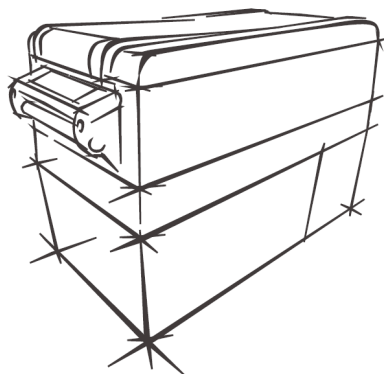


Chef^{one}

IceBox

INSTRUKCJA OBSŁUGI



Model CF35/NCF35

Prosimy o uważne przeczytanie niniejszej instrukcji obsługi przed uruchomieniem urządzenia.

Przechowuj je w bezpiecznym miejscu, aby móc z nich skorzystać w przyszłości.

ZAWARTOŚĆ

- 1. Instrukcje bezpieczeństwa**
- 2. Cechy produktu**
- 3. Struktura produktu**
- 4. Funkcja i działanie**
- 5. Pielęgnacja i konserwacja**
- 6. Rozwiązywanie problemów**
- 7. Gwarancja**
- 8. Informacje techniczne**

1. INSTRUKCJE BEZPIECZEŃSTWA

OSTRZEŻENIE!

- Nie uruchamiaj urządzenia jeśli jest widocznie uszkodzone.
- Nie blokuj szczelin lodówki przedmiotami takimi jak szpilki, przewody itp.
- Nie wystawiaj urządzenia na działanie deszczu ani nie zanurzaj go w wodzie.
- Nie umieszczaj urządzenia w pobliżu otwartego ognia lub innych źródeł ciepła (grzejników, bezpośredniego światła słonecznego, piekarniki gazowe itp.)
- Nie przechowuj żadnych substancji wybuchowych, takich jak puszki z aerozolem z łatwopalnym paliwem w urządzeniu.
- Upewnij się, że przewód zasilający jest suchy i nie jest zakleszczony ani uszkodzony. Nie ustawiaj urządzenia aby miało z tyłu gniazdka zasilania.
- Sprawdź, czy specyfikacja napięcia na tabliczce znamionowej jest zgodna z napięciem zasilania. Urządzenie można używać wyłącznie z zasilaczem dostarczonym z urządzeniem.
- Nie używaj urządzeń elektrycznych wewnątrz przedziałów przechowywania żywności urządzenia, chyba, że sąto urządzenia typu zalecanego przez producenta.
- Po rozpakowaniu i przed włączeniem urządzenie należy ustawić na równej powierzchni na ponad 6 godzin.
- Upewnij się, że urządzenie pozostaje poziomo podczas pracy. Kąt pochylenia musi być mniejszy niż -5° w przypadku pracy długotrwałej i mniej niż 45° w przypadku pracy krótkotrwałej.
- Otwory wentylacyjne w obudowie urządzenia lub w konstrukcji zabudowanej powinny być wolne od przeszkód i niczym nie można ich zastępować (Wokół sprężarki $\geq 100\text{mm}$).
- Upewnij się, że urządzenie stoi stabilnie na ziemi lub w samochodzie: Nie spuszczać wody z urządzenia do góry nogami.



UWAGA!

- Naprawy powinny być przeprowadzane wyłącznie przez odpowiednio wykwalifikowane osoby. Niezalecane jest podejmowanie samodzielnych napraw, gdyż może to stanowić poważne zagrożenie dla zdrowia lub życia.
- Instalacja zasilania prądem stałym na łodzi musi być wykonywana przez wykwalifikowanych elektryków.
- Dzieciom nie wolno bawić się urządzeniem. Czyszczenia i konserwacji przez użytkownika nie wolno wykonywać przez dzieci bez nadzoru.
- Urządzenie może być używane przez dzieci w wieku 8 lat i więcej oraz osoby niepełnosprawne o ograniczonych zdolnościach fizycznych, zmysłowych lub umysłowych lub braku doświadczenia i wiedzy jeżeli zostały nadzorowane lub poinstruowane o użytkowaniu urządzenia w bezpieczny oraz zrozumiały sposób.



INFORMACJE!

- Odłącz zasilanie przed każdym czyszczeniem i konserwacją oraz po każdym użyciu.
- Nie używaj ostrych narzędzi do rozmrażania: Nie uszkodzaj obwodu czynnika chłodniczego.
- Ryzyko uwieszenia dziecka. Zanim wyrzucisz starą lodówkę lub zamrażarkę: wyjmij drzwi i pozostaw półki na miejscu aby dzieci nie mogły łatwo wejść do środka.
- Sprawdź, czy wydajność chłodzenia urządzenia jest odpowiednia do przechowywania żywności lub leków. Żywność może być przechowywana wyłącznie w oryginalnym opakowaniu lub w odpowiednich pojemnikach.
- Jeśli urządzenie jest pozostawione puste na długie okresy to musi być wyłączone, rozmrożone, wyczyszczone, osuszone i drzwi muszą pozostać otwarte, aby zapobiec rozwojowi pleśni wewnątrz urządzenia.
- W urządzeniu nie wolno przechowywać substancji żrących, zawierających rozpuszczalniki, materiałów uznawanych za wybuchowe lub sprężonych gazów palnych.
- Artykuły spożywcze powinny być przechowywane w ich oryginalnych opakowaniach lub w odpowiednich pojemnikach.
- Zachowanie odpowiedniej temperatury jest kluczowe dla prawidłowego przechowywania żywności. Należy dostosować temperaturę wewnątrz lodówki do wartości zalecanej przez producenta żywności. Optymalna temperatura przechowywania dla świeżej żywności wynosi od 0°C do $+4^\circ\text{C}$.
- To urządzenie chłodnicze nie zostało zaprojektowane do użytku jako urządzenie do zabudowy.
- Urządzenie chłodnicze zostało zaprojektowane do użytku w temperaturze otoczenia, które mieści się w przedziale od 10°C do 32°C , od 16°C do 32°C , od 16°C do 38°C lub od 16°C do 43°C .
- Aby zachować prawidłową pracę urządzenia, należy zabezpieczyć je przed niekorzystnymi warunkami atmosferycznymi, takimi jak deszcz, ponieważ urządzenie nie jest wodoodporne.
- Izolacja urządzenia zawiera cyklopentan. Utylizację urządzenia, które nie nadaje się do dalszego użytku, należy przeprowadzić w specjalistycznym zakładzie utylizacyjnym.
- Okres gwarancji producenta wynosi 24 miesiące od daty zakupu.

Minimalny okres dostępności części zamiennych, koniecznych do naprawy urządzenia, wynosi 7 lub 10 lat, zależnie od rodzaju i przeznaczenia danej części, zgodnie z postanowieniami Rozporządzenia Komisji (UE) 2019/2019. Informacje o dostępnych częściach zamiennych oraz procedurze ich zamawiania są udostępnione na stronach internetowych producenta, importera lub upoważnionego przedstawiciela.

Szczegółowy wykaz części zamiennych oraz instrukcje dotyczące zamawiania można znaleźć na stronach internetowych producenta, importera lub upoważnionego przedstawiciela. Dodatkowe informacje o produkcie dostępne są w unijnej Bazie Danych Produktów EPREL, na stronie <https://eprel.ec.europa.eu>. Aby uzyskać informacje, można zeskanować kod QR z etykiety energetycznej lub wprowadzić model produktu z etykiety energetycznej do wyszukiwarki EPREL na stronie <https://eprel.ec.europa.eu>.

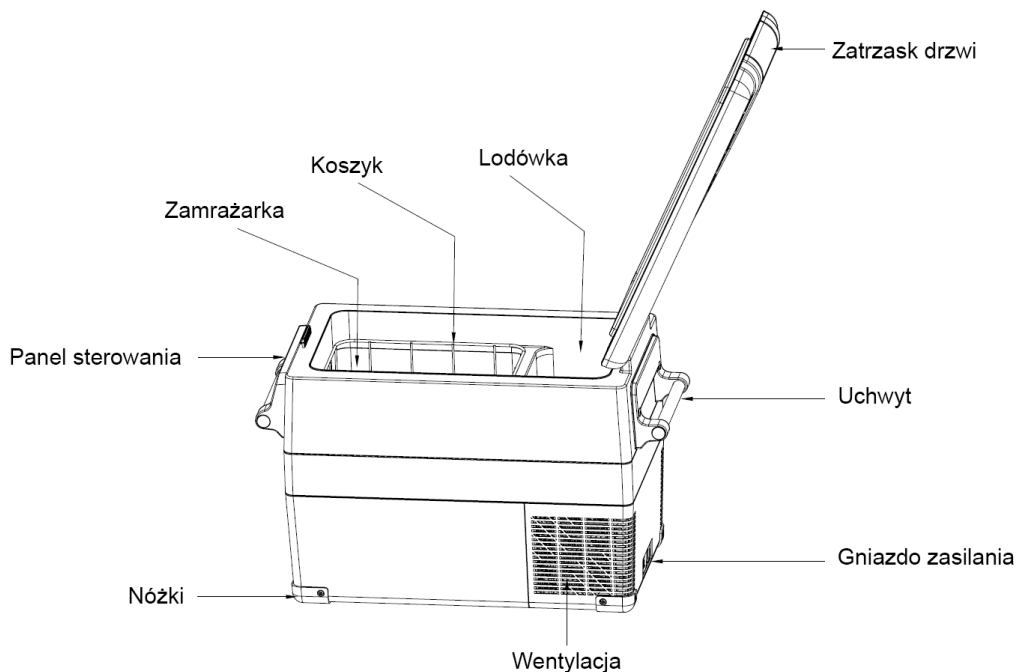
- Urządzenie jest przeznaczone do użycia w domu i do podobnych zastosowań, takich jak: - Pomieszczenia kuchenne dla personelu w sklepach, biurach i innych środowiskach pracy; - Kempingi, gospodarstwa i klienci w hotelach, motelach i innych obiektach mieszkalnych; - Środowiska typu bed and breakfast;
- Zastosowania cateringowe i podobne, inne niż detaliczne.
- Informacje, ilustracje i specyfikacje zawarte w instrukcji odzwierciedlają najbardziej aktualne dostępne dane w momencie publikacji mogą zmienić bez wcześniejszego powiadomienia.
- W razie potrzeby prosimy o użycie zgodnie z lokalnymi przepisami.
- Urządzenie zawiera czynnik chłodniczy i gaz przedmuchiwy.



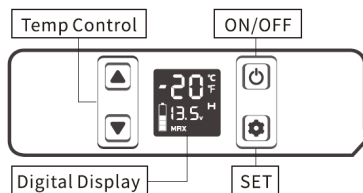
2.CECHY PRODUKTU

- Wysokowydajny moduł sprężarki i konwersji prądu stałego.
- Nie zawiera freonu i zapewnia doskonałą izolację cieplną.
- Zasilanie DC 12/24V lub AC 100-240V (przy użyciu dedykowanego adaptera).
- Trójstopniowy system ochrony akumulatora zapobiega wyczerpaniu się akumulatora.
- Panel sterowania z wyświetlaczem LED do ustawiania temperatury.

3.STRUKTURA PRODUKTU

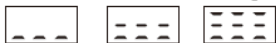


5.FUNKCJA I DZIAŁANIE



Temp control - kontrola temperatury
 Digital Display - wyświetlacz
 Set - ustawienia
 ON/OFF - włącz / wyłączy

- Zasilanie: podłącz do zasilania DC 12V/24V lub AC 100-240V (za pomocą dedykowanego adaptera).
- Inicjalizacja ekranu wyświetlacza: podłącz do źródła zasilania, brzęczyk będzie długi sygnał dźwiękowy, a wyświetlacz będzie włączony przez 1 sekundę, po czym urządzenie przejdzie do normalnego trybu pracy.
- Włączanie/wyłączanie zasilania: naciśnij, aby włączyć/wyłączyć.
- Ustawianie temperatury: w stanie pracy naciśnij ↑ lub ↓ . Ustawienia zapiszą się automatycznie po 4 sekundach (wyświetlana temperatura to aktualna temperatura w komorze, potrzeba czasu aby komora osiągnęła zadana temperaturę.
 Zakres temperatur: -20-20C (-4-68F)
- Tryb chłodzenia: w stanie pracy naciśnij , aby przełączyć MAX (szybkie chłodzenie) i ECO (Tryb oszczędzania energii). (*Ustawienie fabryczne to MAX.)
- Tryb ochrony baterii: w stanie pracy naciśnij i przytrzymaj przez trzy sekundy , aż ekran miga, a następnie naciśnij ponownie . aby wybrać tryb ochrony H (wysoki), M (średni) i L (niski) (*Ustawienie fabryczne to H).



Od lewej do prawej: Niski/Średni/Wysoki

Napięcie:

WEJŚCIE TRYB	DC-12V-		DC-24V--	
	OUT	IN	OUT	IN
L	8,5 V	10,9 V	21,3 V	22,7 V
M	10,1 V	11,4 V	22,3 V	23,7 V
H	11,1 V	12,4V	24,3 V	25,7 V








* napięcie jest wartością teoretyczną, w różnych scenariach mogą występować odchylenia.

* H należy ustawić, gdy produkt jest podłączony do zasilania samochodu, a M lub L należy ustawić gdy jest podłączony do akumulatora przenośnego lub innego akumulatora zapasowego.

• Ustawienie jednostki temperatury: wyłącz lodówkę, naciśnij i przytrzymaj przez 3 sekundy, aż wyświetli się E1, następnie przełącz na E5, naciskając ponownie. W trybie E5 naciśnij ↑ lub ↓ , aby wybrać stopnie Celsjusza lub Fahrenheita. (*Ustawienie fabryczne to °C.)

Resetuj: wyłącz lodówkę, naciśnij i przytrzymaj przez 3 sekundy, aż wyświetli się E1, w trybie E1, naciśnij i przytrzymaj jednocześnie + - przez trzy sekundy, aby go zresetować.

Zalecana temperatura dla typowych potraw:

						
Napoje	Owoce	Warzywo	Garmażerka	Wino	Lody	Mięso
5°C/41°F	5~8°C/41~46°F	3~10°C/37~50°F	4°C/39°F	10°C/50°F	-10°C/14°F	-18°C/0°F

6. PIELĘGNACJA I KONSERWACJA

■ Czyszczenie:

- Najpierw **wyłącz** i **odłącz** urządzenie, aby uniknąć porażenia prądem.
- Do czyszczenia i suszenia urządzenia używaj wilgotnej szmatki.
- Nie zanurzaj lodówki w wodzie i nie myj jej bezpośrednio.
- Nie używaj ściernych środków czyszczących podczas czyszczenia, ponieważ mogą one uszkodzić urządzenie.



■ Przechowywanie:

Jeśli urządzenie nie będzie używane przez dłuższy czas, postępuj zgodnie z instrukcją:

- **Wyłącz** i **odłącz** urządzenie.
- Wyjmij wszystkie przedmioty przechowywane w urządzeniu.
- Zetrzeć nadmiar wody **miękką szmatką**.
- Umieścić lodówkę w **chłodnym i suchym miejscu**.
- Pozostaw **pokrywę lekko otwartą**, aby zapobiec tworzeniu się nieprzyjemnych zapachów.
- Zalecane **środowisko przechowywania**:
 - temperatura otoczenia: 25°C, wilgotność otoczenia: ≤75%.

■ Rozmrażanie:

Wilgoć może tworzyć szron we wnętrzu urządzenia **chłodzącego** lub na parowniku. Zmniejsza wydajność chłodzenia. Rozmrażanie urządzenia w **dobry czas**, aby tego uniknąć.

- Najpierw **wyłącz** i **odłącz** urządzenie, aby uniknąć porażenia prądem.
- Wyjmij wszystkie przedmioty przechowywane w urządzeniu.
- Trzymaj **pokrywę otwartą**.
- Wyttrzeć **rozmrzołą wodę**.



Nigdy nie używaj twardych lub spiczastych narzędzi do usuwania lodu lub rozluźniania zamrożonych przedmiotów.

7. ROZWIĄZYWANIE PROBLEMÓW

Problem	Przyczyna/ sugestie
Lodówka nie działa	<ul style="list-style-type: none"> • Sprawdź, czy przełącznik jest włączony. • Sprawdź, czy wtyczka i gniazdko są dobrze podłączone. • Sprawdź czy bezpiecznik się przepalił. • Sprawdź czy zasilacz jest uszkodzony. • Częste włączanie/ wyłączenie lodówki może powodować opóźnienie startu sprężarki.
Lodówka przegródki są za ciepłe	<ul style="list-style-type: none"> • Drzwi są często otwierane. • Niedawno przechowywano dużą ilość ciepłej lub gorącej żywności. • Lodówka została odłączona na długi czas.
Jedzenie jest zamrożone	Ustawiono zbyt niską temperaturę.
Słychać "przepływ wody" hałas z wnętrza lodówki	<ul style="list-style-type: none"> • Jest to normalne zjawisko, spowodowane przepływem czynnika chłodniczego.
Są krople wody wokół obudowy lodówki lub szczeliny w drzwiach	<ul style="list-style-type: none"> • Jest to normalne zjawisko polegające na kondensacji wilgoci wody, gdy dotknie zimnej powierzchni lodówki.
Sprężarka jest lekko głośniejsza kiedy startuje	<ul style="list-style-type: none"> • Jest to normalne zjawisko, hałas zostanie zmniejszony po stabilnej pracy sprężarki.
Wyświetla się kod F1	<ul style="list-style-type: none"> • Możliwa przyczyna: niskie napięcie w lodówce. Dostosuj ochronę baterii od wysokiego do średniego lub od średniego do niskiego.
Wyświetla się kod F2	<ul style="list-style-type: none"> • Możliwa przyczyna: wentylator skraplacza jest przeciążony. Odłącz zasilanie lodówki na 5 minut i uruchom ponownie. Jeśli kod pojawi się ponownie, skontaktuj się z serwisem w celu uzyskania pomocy.
Wyświetla się kod F3	<ul style="list-style-type: none"> • Możliwa przyczyna: sprężarka uruchamia się zbyt często. Odłącz zasilanie lodówki na 5 minut i uruchom ponownie. Jeśli kod pojawi się ponownie, skontaktuj się z serwisem w celu uzyskania pomocy.
Wyświetla się kod F4	<ul style="list-style-type: none"> • Możliwa przyczyna: sprężarka nie uruchamia się. Odłącz zasilanie lodówki na 5 minut i uruchom ponownie. Jeśli kod pojawi się ponownie, skontaktuj się z serwisem w celu uzyskania pomocy.
Wyświetla się kod F5	<ul style="list-style-type: none"> • Możliwa przyczyna: przegrzanie sprężarki i elektroniki. Odłącz zasilanie lodówki na 5 minut i uruchom ponownie. Jeśli kod pojawi się ponownie, skontaktuj się z serwisem w celu uzyskania pomocy.
Wyświetla się kod F6	<ul style="list-style-type: none"> • Możliwa przyczyna: sterownik nie wykrywa żadnego parametru. Odłącz zasilanie lodówki na 5 minut i uruchom ponownie. Jeśli kod pojawi się ponownie, skontaktuj się z serwisem w celu uzyskania pomocy.
Wyświetla się kod F7 lub F8	<ul style="list-style-type: none"> • Możliwa przyczyna: uszkodzony czujnik temperatury. Skontaktuj się z serwisem.

8. GWARANCJA

Gwarancja obowiązuje przez 2 lata od daty zakupu, z wyjątkiem następujących sytuacji:

- Uszkodzenie mechaniczne.
- Szkody spowodowane siłą wyższą, taką jak trzęsienie ziemi, pożar itp.
- Uszkodzenia spowodowane niewłaściwym użytkowaniem lub naruszeniem niniejszej instrukcji.
- Uszkodzenie lub nieprawidłowe działanie spowodowane demontażem.

9. INFORMACJE TECHNICZNE

MODEL	CF35	CF45	CF55
NAPIĘCIE ZNAMIONOWE	DC12/24V lub AC100-240V (przy użyciu dedykowanego adaptera)		
MOC ZNAMIONOWA	60 W		
POJEMNOŚĆ	30.4 l/1.07 stopy sześciennej	40.5 l/1.43 stopy sześciennej	49.5 l/1.75 stopy sześciennej
HAŁAS	≤45dB		
TEMPERATURA ZAKRES USTAWIEN	-20...+20°C / (-4...68°F)		
KATEGORIA KLIMATYCZNA	T/ ST/ N/ SN		
WYMIARY (D*SZ*W)	693*345*381mm	693*345*456mm	693*345*531mm
WAGA NETTO	12,4 kg	13,3 kg	14,5 kg

* Ze względu na udoskonalanie produktu, informacje techniczne mogą różnić się od informacji rzeczywistych, proszę zapoznać się z etykietą ocenową na produkcie.

OŚWIADCZENIE PRODUCENTA

Terabajt Mateusz Reszka oświadcza, iż Lodówki Przenośne CF35,CF45,CF55, NCF35, NCF45 i NCF55 są zgodne z dyrektywami Parlamentu Europejskiego i Rady 2009/125/ WE oraz 2014/53/UE z dnia 16 kwietnia 2014r. w sprawie harmonizacji ustawodawstwa państw członkowskich dotyczących udostępniania na rynku urządzeń radiowych i uchylającą dyrektywę 1999/5/WE. Pełny tekst deklaracji zgodności UE publikowany jest na stronie www.chefone.pl

Przekreślony symbol kosza na odpady oznacza, że nie należy wyrzucać tego produktu wraz z innymi odpadami pochodzącymi z gospodarstwa domowego. Zużyty sprzęt elektryczny i elektroniczny należy przekazać do przetwarzania i recyklingu zgodnie z obowiązującymi w danym kraju przepisami ochrony środowiska dotyczącymi gospodarowania odpadami. Selektowna zbiórka odpadów przyczynia się do ograniczenia ich potencjalnego negatywnego wpływu na zdrowie ludzi i środowisko, wynikających z obecności w sprzęcie niebezpiecznych: substancji, mieszanin oraz części składowych.

Importer:

Terabajt Mateusz Reszka

ul. gen. Władysława Andersa 38 15-113 Białystok

Serwis: serwis@emidas.com.pl

