



BG	Хладилник-фризер	Ръководство за употреба	2
CS	Chladnička s mrazničkou	Návod k použití	14
HU	Hűtő - fagyasztó	Használati útmutató	25
PL	Chłodziarko-zamrażarka	Instrukcja obsługi	37
SK	Chladnička s mrazničkou	Návod na používanie	50

СЪДЪРЖАНИЕ

1. ИНФОРМАЦИЯ ЗА БЕЗОПАСНОСТ.....	2
2. ИНСТРУКЦИИ ЗА БЕЗОПАСНОСТ.....	4
3. ИНСТАЛИРАНЕ.....	6
4. ДЕЙСТВИЕ.....	7
5. ВСЕКИДНЕВНА УПОТРЕБА.....	7
6. ГРИЖИ И ПОЧИСТВАНЕ.....	8
7. ОТСТРАНЯВАНЕ НА НЕИЗПРАВНОСТИ.....	10
8. ТЕХНИЧЕСКИ ДАННИ.....	12

МИСЛИМ ЗА ВАС

Благодарим ви, че закупихте уред от Electrolux. Избрахте продукт, който носи със себе си десетилетия професионален опит и нововъведения. Оригинален и стилен, той е създаден с мисъл за вас. Така че, когато и да го използвате, можете да сте сигурни, че ще получите невероятни резултати по всяко време.

Добре дошли в Electrolux.

Посетете нашия уебсайт, за да:



Получите полезни съвети, брошури, отстраняване на неизправности, сервизна информация:

www.electrolux.com/webselfservice



Регистрирайте своя продукт за по-добро обслужване:

www.registerelectrolux.com



Купите аксесоари, консумативи и оригинални резервни части за вашия уред:

www.electrolux.com/shop

ГРИЖИ ЗА КЛИЕНТА И ОБСЛУЖВАНЕ

Препоръчваме използването на оригинални резервни части.

Когато се свързвате с нашия оторизиран отдел "Обслужване", трябва да имате под ръка следната информация: Модел, PNC (номер на продукт), сериен номер.

Информацията можете да намерите на табелката с данни.

 Предупреждение / Внимание-Важна информация за безопасност

 Обща информация и съвети

 Информация за опазване на околната среда

Запазваме си правото на изменения.

1. ИНФОРМАЦИЯ ЗА БЕЗОПАСНОСТ

Преди монтирането и употребата на уреда внимателно прочетете предоставените инструкции. Производителят не е отговорен за наранявания или повреди в резултат на неправилна инсталация или

употреба. Винаги дръжте инструкциите на безопасно и лесно достъпно място за справка в бъдеще.

1.1 Безопасност за деца и хора с ограничени способности

- Този уред може да бъде използван от деца над 8 годишна възраст, както и лица с намалени физически, сетивни и умствени възможности или лица без опит и познания, само ако те са под наблюдение или бъдат инструктирани относно безопасната употреба на уреда и възможните рискове.
- Уредът може да се използва от деца 3- и 8-годишна възраст и хора с тежки или комплексни увреждания, ако те са инструктирани.
- Деца под 3-годишна възраст трябва да се държат далеч от уреда, освен ако не са под постоянно наблюдение.
- Не позволявайте на деца да си играят с уреда.
- Деца няма да извършват почистване или поддръжка на уреда без надзор.
- Дръжте всички опаковачни материали далеч от деца и ги изхвърлете, както е редно.

1.2 Основна безопасност

- Този уред е предназначен за употреба в домашни условия и подобни приложения като:
 - Ферми, кухненски помещения в магазини, офиси и други работни среди
 - От клиенти в хотели, мотели, места за отдих и други места за живеене
- **ВНИМАНИЕ:** Дръжте вентилационните отвори в корпуса на уреда или във вградената структура, без да са възпрепятствани.
- **ВНИМАНИЕ:** Не използвайте механични приспособления или други средства за ускоряване

на процеса на размразяване, освен препоръчаните от производителя.

- **ВНИМАНИЕ:** Не повреждайте охладителната верига.
- **ВНИМАНИЕ:** Не използвайте ел. уреди в отделенията за съхранение на храна, освен ако не са от типа, препоръчан от производителя.
- Не използвайте водоструйка или пара, за да почистите уреда.
- Почистете уреда с мокър и мек парцал. Използвайте само неутрални препарати. Не използвайте абразивни продукти, грапави, почистващи кърпи, разтворители или метални предмети.
- Не съхранявайте експлозивни субстанции, като кутии аерозол със запалимо гориво в този уред.
- Ако захранващият кабел е повреден, той трябва да се смени от производителя, оторизиран сервизен център или лица със сходна квалификация, за да се избегне опасност.

2. ИНСТРУКЦИИ ЗА БЕЗОПАСНОСТ

2.1 Монтаж



ВНИМАНИЕ!

Само квалифициран човек може да извърши монтажа на уреда.

- Премахнете всички опаковки.
 - Не монтирайте и не използвайте повреден уред.
 - Следвайте инструкциите за инсталиране, приложени към уреда.
 - Винаги внимавайте, когато местите уреда, тъй като е тежък. Винаги използвайте предпазни ръкавици и затворени обувки.
 - Уверете се, че има циркулация на въздуха около уреда.
 - При първо инсталиране или след реверсиране на вратичката изчакайте поне 4 часа, преди да свържете уреда към захранването.
- Това е, за да се позволи на маслото да се влива обратно в компресора.
- Преди да извършвате каквито и да било действия върху уреда (напр. реверсиране на вратата), извадете щепсела от контакта.
 - Не монтирайте уреда близо до радиатори, печки, фурни или котлони.
 - Не излагайте уреда на дъжд.
 - Не монтирайте уреда на места с директна слънчева светлина.
 - Не инсталирайте този уред на места, които са прекалено влажни или студени.
 - Когато местите уреда, повдигнете го от предния ъгъл, за да предотвратите драскане по пода.

2.2 Електрическо свързване



ВНИМАНИЕ!

Риск от пожар или токов удар.



ВНИМАНИЕ!

При позициониране на уреда се уверете, че захранващият кабел не е закачен или повреден.



ВНИМАНИЕ!

Не използвайте разклонители или адаптери с много входове.

- Уредът трябва да е заземен.
- Уверете се, че параметрите на табелката с технически данни са съвместими с електрическите данни на захранващата мрежа.
- Винаги използвайте правилно монтиран контакт със защита от токов удар.
- Уверете се, че не наранявате ел. компоненти (напр. основен контакт за захранване, захранващ кабел, компресор). Свържете се с оторизирания сервизен център или електротехник, за да смени електрическите компоненти.
- Захранващият кабел трябва да е под нивото на основния контакт за захранване.
- Свържете кабела за захранването към контакта единствено в края на инсталацията. Уверете се, че щепселът за захранване е достъпен след инсталирането.
- Не издърпвайте захранващия кабел, за да изключите уреда. Винаги издърпвайте щепсела.

2.3 Употреба



ВНИМАНИЕ!

Риск от контузии, изгаряния, електрически удар или пожар.



Уредът съдържа запалим газ, изобутан (R600a), природен газ с високо ниво на екологична

съвместимост. Внимавайте да не причините повреда на хладилната верига със съдържание на изобутан.

- Не променяйте предназначението на уреда.
- Не поставяйте електрически уреди (напр. машини за сладолед) в уреда, освен ако те са одобрени от производителя.
- Случай на повреда в хладилната верига, уверете се, че няма пламъци и запалими източници в стаята. Проветрете стаята.
- Не позволявайте горещи съдове да се допират до пластмасовите части на уреда.
- Не поставяйте газирани напитки във фризерното отделение. Това ще създаде натиск върху контейнера за напитки.
- Не съхранявайте запалими газове или течности в уреда.
- Не поставяйте запалителни материали или предмети, които са напоени със запалителни материали, в уреда, в близост до него или върху него.
- Не докосвайте компресора или кондензатора. Те са горещи.
- Не премахвайте или докосвайте неща от фризерното отделение, ако ръцете ви са мокри или влажни.
- Не замразявайте отново храна, която вече сте размразили.
- Спазвайте инструкциите за съхранение върху опаковката на замразената храна.
- Опаковайте храните в материал, подходящ за контакт с храна, преди да ги поставите в отделението на фризера.

2.4 Вътрешно осветление



ВНИМАНИЕ!

Опасност от токов удар.

- Видът на лампичката, използвана в този уред, е само за домакински уреди. Не я използвайте за битово осветление.

2.5 Грижи и почистване



ВНИМАНИЕ!

Опасност от нараняване или повреда на уреда.

- Преди поддръжка изключете уреда и извадете щепсела на захранването от контакта на ел. мрежа.
- Този уред съдържа въглеродороди в охлаждащия блок. Само квалифицирано лице може да поддържа и презарежда уреда.
- Редовно проверявайте канала за отцеждане на уреда и ако е необходимо, го почистете. Ако каналът за отцеждане се запуши, размразената вода ще се събере на дъното на уреда.

2.6 Обслужване

- За поправка на уреда се свържете с оторизиран сервизен център.
- Използвайте само оригинални резервни части.

3. ИНСТАЛИРАНЕ



ВНИМАНИЕ!

Вж. глава "Безопасност".

3.1 Разполагане

Монтирайте този уред в сухо, добре проветриво помещение, където температурата в помещението отговаря на климатичния клас, посочен на табелката с данни на уреда:

Климатичен клас	Околна температура
SN	+10°C до + 32°C
N	+16°C до + 32°C
ST	+16°C до + 38°C
T	+16°C до + 43°C

2.7 Изхвърляне



ВНИМАНИЕ!

Риск от нараняване или задушаване.

- Изключете уреда от електрозахранването.
- Отрежете захранващия кабел и го изхвърлете.
- Отстранете вратичката, за да не могат деца и домашни любимци да се заключат в уреда.
- Хладилната верига и изолационните материали на този уред са благоприятни за озона.
- Изолационната пяна съдържа възпламеним газ. Свържете се с общинските власти за информация за това как да изхвърлите уреда правилно.
- Не повреждайте частта на охлаждащия блок, който е близо до топлообменника.

3.2 Електрическо свързване

- Преди включване към електрозахранващата мрежа проверете дали напрежението и честотата на табелката с данни отговарят на тези от домашната ви електрозахранваща мрежа.
- Уредът трябва да е заземен. За целта щепселът на захранващия кабел има специален контакт. Ако домашният контакт на електрозахранването не е заземен, свържете уреда към отделен заземяващ кабел в съответствие с действащите нормативни разпоредби след консултация с квалифициран техник.
- Производителят не носи отговорност, ако горепосочените мерки за безопасност не са спазени.
- Уредът съответства на Директивите на Е.Е.С.

3.3 Монтаж на уреда и обръщане на вратата



Моля, вижте отделните инструкции за монтаж (изисквания за вентилация, нивелиране) и обръщане на вратата.

4. ДЕЙСТВИЕ

4.1 Включване

Включете електрическия щепсел в контакта.

Завъртете регулатора за температурата по посока на часовниковата стрелка на средно положение.

4.2 Изключване

За да изключите уреда, завъртете регулатора за температурата в положение "0".

4.3 Регулиране на температурата

Температурата се регулира автоматично. Въпреки това можете сами да зададете температура в уреда.

Изберете настройката, имайки предвид, че температурата във вътрешността на уреда зависи от:

- стайната температура,
- това колко често се отваря вратата
- количеството на съхраняваните храни,
- местоположението на уреда.

Обикновено средната настройка е най-подходяща.

За да боравите с уреда:

1. Завъртете терморегулатора по посока на часовниковата стрелка, за да постигнете по-ниска температура в уреда.
2. Завъртете терморегулатора по посока обратна на часовниковата стрелка, за да постигнете по-висока температура в уреда.

5. ВСЕКИДНЕВНА УПОТРЕБА

5.1 Замразяване на пресни хранителни продукти

Фризерното отделение е подходящо за замразяване на пресни хранителни продукти и дълготрайно съхранение на готови дълбоко замразени продукти.

За замразяване на пресни храни не е необходимо да се променя средното положение.

За по-бързо замразяване обаче, завъртете регулатора на температурата към по-високите положения, за да получите максимално изстудяване.



При това положение температурата на хладилника може да падне до под 0°C. Ако това се случи, завъртете регулатора на температурата на по-висока настройка.

Поставете свежата храна, която искате да замразите в долното отделение.

Максималното количество храна, което може да се замрази в рамките на 24 часа, е указано на **табелката с данни**, етикет, поставен във вътрешността на уреда.

Процесът на замразяване отнема 24 часа: през този период не добавяйте други хранителни продукти за замразяване.

5.2 Съхранение на замразени храни

При първоначално пускане или след дълъг период, през който фризерът не е използван, оставете уреда да работи поне 2 часа, преди да поставите хранителните продукти в отделението.

Чекмеджетата на фризера осигуряват бързо и лесно откриване на храните, които желаете. Ако големи количества храна следва да се съхраняват, премахнете всички шкафчета, освен най-долното шкафче, което трябва да стои на своето място, за да осигурява добро въздушно циркулиране. На всички рафтове е възможно да поставите храната, която не се подава 15 мм от вратата.



ВНИМАНИЕ!

В случай на аварийно размразяване, например поради спиране на тока, ако уредът е бил изключен за по-дълго време, отколкото е посочено в таблицата с техническите спецификации срещу "Време на повишаване", замразената храна трябва се консумира бързо или да се сготви веднага и след това да се замрази отново (след охлаждане).

5.3 Съхранение на храна в хладилното отделение

Покривайте или завивайте храната, особено ако има силна миризма.

Поставяйте храната така, че въздухът да може свободно да циркулира около нея.

Дръжте храната не по-близо от 20 мм от задната стена и 15 мм от вратичката на всички шкафове.

6. ГРИЖИ И ПОЧИСТВАНЕ



ВНИМАНИЕ!

Вж. глава "Безопасност".

6.1 Почистване на вътрешността

Преди да използвате уреда за първи път, трябва да почистите вътрешността и всички вътрешни принадлежности с хладка сапунена вода и малко неутрален сапун, за да отстраните типичната за новите изделия миризма, а след това подсушете напълно.



ПРЕДУПРЕЖДЕНИЕ!

Не използвайте препарати, абразивни пудри, хлор или почистващи препарати на маслена основа, тъй като ще повредят покритието.



ПРЕДУПРЕЖДЕНИЕ!

Не дърпайте, не движете и не повреждайте тръбите и/или кабелите в уреда.



ПРЕДУПРЕЖДЕНИЕ!

Не повреждайте охлаждащата система.

Уредът трябва да се почиства редовно:

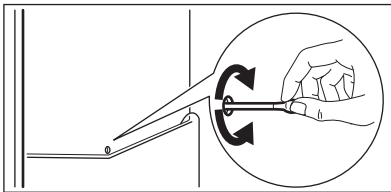
1. Почиствайте вътрешността и принадлежностите с хладка вода и малко неутрален сапун.
2. Редовно проверявайте уплътненията на вратата и ги забърсвайте, за да сте сигурни, че са чисти и без замърсявания.
3. Изплакнете и подсушете напълно.

4. Ако имате достъп, изчистете кондензатора и компресора в задната част на уреда с четка. Това ще подобри работата на уреда и ще реализира икономия на енергия

6.3 Размразяване на хладилника

При нормална употреба скрежът се отстранява автоматично от изпарителя в хладилното отделение при всяко спиране на компресора на електромотора.

Важно е периодично да почиствате отвора за оттичане на размразената вода в средата на канала на хладилното отделение, за да предотвратите преливане на водата и отцеждането ѝ върху храната вътре.



6.4 Размразяване на фризера



ПРЕДУПРЕЖДЕНИЕ!

Не използвайте остри метални инструменти за изстъргване на скрежа от изпарителя, за да не го повредите. Не използвайте машинни съоръжения или други средства за ускоряване на процеса на размразяване, различни от препоръчаните от производителя. Покачването на температурата на замразените опаковки с храна по време на размразяването може да съкрати техния безопасен срок на съхранение.



Около 12 часа преди размразяването, задайте по-ниска температура, за да се натрупа достатъчен запас от студ за прекъсването на работата.

Известно количество скреж винаги ще се натрупва по рафтовете на фризера и около горното отделение.

Размразете фризера, когато пластът скреж достигне дебелина 3-5 мм.

1. Изключете уреда или изтеглете щепсела от стенния контакт.
2. Извадете храната, увийте я в няколко пласта вестници и я поставете на хладно място.



ВНИМАНИЕ!

Не докосвайте замразена храна с мокри ръце. Ръцете могат да залепнат за храната.

3. Оставете вратичката отворена и пазете пода от размразената вода, например с парцал или плосък съд.
За да ускорите размразителния процес, поставете съд с топла вода във фризерното отделение. Освен това, премахнете парченцата лед с шило преди края на размразяването.
4. Когато размразяването приключи, изсушете напълно вътрешната част и запазете стъргалката за бъдеща употреба.
5. Включете уреда.

Изчакайте поне 3 часа, преди да сложите храна обратно във фризерното отделение.

6.5 Периоди на бездействие

Когато уредът не се използва за дълъг период от време, вземете следните предпазни мерки:

1. Изключете уреда от електрозахранването.
2. Извадете всичката храна.
3. Размразете (ако е необходимо) и изчистете уреда и всички принадлежности.

4. Почистете уреда и всички принадлежности.

5. Оставете вратата/вратите отворена/ени, за да предотвратите появата на неприятни миризми.

7. ОТСТРАНЯВАНЕ НА НЕИЗПРАВНОСТИ



ВНИМАНИЕ!
Вж. глава "Безопасност".

7.1 Как да постъпите, ако...

Проблем	Възможна причина	Решение
Уредът е шумен.	Уредът не е правилно позициониран.	Проверете дали уредът стои стабилно.
Лампичката не работи.	Лампичката е в режим на изчакване.	Затворете и отворете вратата.
	Лампичката е дефектна.	Вижте "Смяна на лампичката".
Компресорът работи непрекъснато.	Температурата е зададена неправилно.	Вижте глава "Действие"/"Командно табло".
	Поставени са прекалено много хранителни продукти едновременно.	Изчакайте няколко часа и след това отново проверете температурата.
	Температурата в помещението е твърде висока.	Вижте таблицата за климатичен клас на табелката с данни.
В хладилника се стича вода.	Хранителните продукти, поставени в уреда са твърде топли.	Оставете хранителните продукти да се охладят до стайна температура, преди да ги съхранявате.
	Изходът за вода е запушен.	Почистете изхода за вода.
Водата тече на пода.	Хранителните продукти предотвратяват изтичането на водата в съда за събиране.	Уверете се, че хранителните продукти не се допират до задната стена.
	Изходящият маркуч за топяща се вода не е свързан към тавата на изпарителя над компресора.	Свържете изходящия маркуч за топяща се вода към тавата на изпарителя.
Температурата в уреда е твърде ниска/висока.	Регулаторът на температурата не е настроен правилно.	Задайте по-висока/по-ниска температура.

Проблем	Възможна причина	Решение
	Температурата на хранителните продукти е твърде висока.	Изчакайте температурата на хранителните продукти да спадне до температурата в помещението, преди съхранение.
	Прекалено много хранителни продукти са съхранявани едновременно.	Съхранявайте едновременно по-малко хранителни продукти.
Страничните панели на уреда са топли.	Това е нормално при работа на топлообменника.	Уверете се, че има поне 30 мм място между всяка страна на уреда и заобикалящите го мебели, когато стайната температура надвишава 38°C.
Има прекалено много конденз по задната стена на хладилника.	Вратата е отворена прекалено често.	Отваряйте вратата, само когато е необходимо.
	Вратата не е напълно затворена.	Уверете се, че вратата е напълно затворена.
	Съхраняваната храна не е опакована.	Опаковайте храната в подходяща опаковка, преди да я съхраните в уреда.
По задната стена на хладилника има скреж.	Температурата на околната среда е висока и уредът е настроен на най-ниската температура	Поставете терморегулатора на по-висока температура, за да разрешите автоматично размразяване.
	Уредът е напълно зареден и уре е настроен на най-ниската температура	Поставете терморегулатора на по-висока температура, за да разрешите автоматично размразяване.
Вратата не се отваря лесно.	Опитали сте да отворите вратата веднага след като сте я затворили.	Изчакайте няколко секунди, след като сте затворили вратата, преди да я отворите отново.





В случай, че съветите не водят до постигане на желаните резултати, свържете се с най-близкия оторизиран сервизен център.


7.2 Смяна на крушката



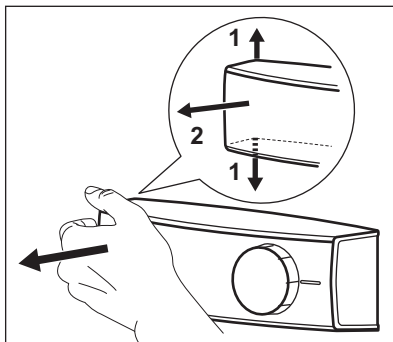
Уредът е снабден с интериорна LED лампичка с дълъготраен живот.

 Препоръчително е да се използват само оригинални резервни части.

 Използвайте само LED крушки (основа E14). Максималната мощност е посочена на осветителното тяло.

 **ПРЕДУПРЕЖДЕНИЕ!**
Изключете щепсела от контакта на захранващата мрежа.

1. Дръпнете лявата страна на капака на крушката с пръстите си, за да го отключите. Премахнете капака като го дръпнете към себе си.



2. Сменете крушката с нова със същата мощност и форма, специално проектирана за домашни уреди.
3. Поставете капака на лампата.
4. Включете щепсела в контакта на захранващата мрежа.
5. Отворете вратата.
Уверете се, че крушката светва.

8. ТЕХНИЧЕСКИ ДАННИ

8.1 Продуктов фиш

Търговска марка	Electrolux
Модел	EN3201MOW 925053290
категория	7. Хладилник – Фризер
Клас на енергийна ефективност	A++
Консумация на енергия в kWh за година въз основа на стандартни тестови резултати за 24 часа. Реалната консумация на енергия зависи от начина, по който се използва уреда и къде е разположен.	231
Обем за съхранение в литри, хладилник	194
Обем за съхранение в литри, звезда	-
Обем за съхранение в литри, мазе зона	-
Обем за съхранение в литри, вино	-
Обем за съхранение в литри, обща сума	303
Обем за съхранение в литри, фризер	109
Обем за съхранение в литри, охладител	-
Обем за съхранение в литри, други отделения	-

Класификация на звездите на фризерното отделение с най-голям обем на съхранение (л)	****
Температура на проектиране на други отделения > 14 °C (°C), ако има такива	-
Хладилник без скреж (Д/Н), хладилник	Не
Хладилник без скреж (Д/Н), фризер	Не
Захранването е безопасно в ч	30
Капацитет на замразяване в kg/24ч	5
Климатичен клас	SN-N-ST-T
Най-ниската околна температура, при която този уред е предназначен за използване, в °C	10
Най-висока околна температура, при която този уред е предназначен за използване, в °C	43
Акустични шумови емисии dB(A) re 1 pW	40
Вграден уред Д/Н	Не
този уред е предназначен да се изолзва изключително за съхранение на вино Д/Н	Не


8.2 Допълнителни технически данни


Височина	1745 mm
Ширина	595 mm
Дълбочина	647 mm

Волтаж	230 - 240 V
Честота	50 Hz

Техническата информация се намира на табелката с данни на външната или вътрешната страна на уреда и на етикета за енергийна категория.

9. ОПАЗВАНЕ НА ОКОЛНАТА СРЕДА

Рециклирайте материалите със символа . Поставете опаковките в съответните контейнери за рециклирането им. Помогнете за опазването на околната среда и човешкото здраве, както и за рециклирането на отпадъци от

електрически и електронни уреди. Не изхвърляйте уредите, означени със символа , заедно с битовата смет. Върнете уреда в местния пункт за рециклиране или се обърнете към вашата общинска служба.

OBSAH

1. BEZPEČNOSTNÍ INFORMACE.....	14
2. BEZPEČNOSTNÍ POKYNY	16
3. INSTALACE.....	18
4. PROVOZ.....	18
5. DENNÍ POUŽÍVÁNÍ.....	19
6. ČIŠTĚNÍ A ÚDRŽBA.....	19
7. ODSTRAŇOVÁNÍ ZÁVAD.....	21
8. TECHNICKÉ ÚDAJE.....	23

MYSLÍME NA VÁS

Děkujeme, že jste si zakoupili spotřebič značky Electrolux. Vybrali jste si produkt, se kterým jsou spjaty desítky let profesionálních zkušeností a inovací. Tento důmyslný a stylový spotřebič byl navržen s ohledem na jeho uživatele. Kdykoliv jej proto používáte, můžete se spolehnout, že pokaždé dosáhnete skvělých výsledků.

Vítá Vás Electrolux.

Navštivte naše stránky ohledně:



Rady ohledně používání, brožury, poradce při potížích, servisních informací:
www.electrolux.com/webselfservice



Registrace vašeho spotřebiče, kterou získáte lepší servis:
www.registerelectrolux.com



Nákupu příslušenství, spotřebního materiálu a originálních náhradních dílů pro váš spotřebič:
www.electrolux.com/shop

PÉČE O ZÁKAZNÍKY A SERVIS

Doporučujeme používat originální náhradní díly.

Při kontaktu se servisním střediskem se ujistěte, že máte k dispozici následující údaje: Model, výrobní číslo (PNC), sériové číslo.

Tyto informace jsou uvedeny na typovém štítku.

Upozornění / Důležité bezpečnostní informace

Všeobecné informace a rady

Poznámky k ochraně životního prostředí

Změny vyhrazeny.

1. BEZPEČNOSTNÍ INFORMACE

Tento návod si pečlivě přečtete ještě před instalací spotřebiče a jeho prvním použitím. Výrobce nenese odpovědnost za žádný úraz ani škodu v důsledku nesprávné instalace nebo použití. Návod k použití vždy

uchovávejte na bezpečném a přístupném místě pro jeho budoucí použití.

1.1 Bezpečnost dětí a postižených osob

- Tento spotřebič smí používat děti starší osmi let nebo osoby se sníženými fyzickými, smyslovými nebo duševními schopnostmi nebo osoby bez patřičných zkušeností a znalostí, pouze pokud tak činí pod dozorem nebo vedením, které zohledňuje bezpečný provoz spotřebiče, a pokud rozumí rizikům spojeným s provozem spotřebiče.
- Děti ve věku tří až osmi let a osoby s rozsáhlým a komplexním postižením mohou tento spotřebič používat, pokud k tomu dostaly řádné pokyny.
- Děti mladší tří let bez stálého dozoru držte z dosahu spotřebiče.
- Nenechte děti hrát si se spotřebičem.
- Čištění a uživatelskou údržbu spotřebiče by neměly provádět děti bez dozoru.
- Všechny obaly uschovejte z dosahu dětí a řádně je zlikvidujte.

1.2 Všeobecné bezpečnostní informace

- Tento spotřebič je určen pro použití v domácnosti a pro následující způsoby použití:
 - Ve farmářských domech, v kuchyňkách pro zaměstnance v obchodech, kancelářích a jiných pracovních prostředích
 - Pro zákazníky hotelů, motelů, penzionů a jiných ubytovacích zařízení
- VAROVÁNÍ: Udržujte volně průchodné větrací otvory na povrchu spotřebiče nebo kolem vestavěného spotřebiče.
- VAROVÁNÍ: K urychlení odmrazování nepoužívejte mechanické ani jiné pomocné prostředky, které nejsou doporučeny výrobcem.
- VAROVÁNÍ: Nepoškozujte chladicí okruh.

- **VAROVÁNÍ:** V prostoru chladicích spotřebičů nepoužívejte jiné elektrické přístroje, než typy schválené k tomuto účelu výrobcem.
- K čištění spotřebiče nepoužívejte proud vody nebo páru.
- Vyčistěte spotřebič vlhkým měkkým hadrem. Používejte pouze neutrální mycí prostředky. Nepoužívejte prostředky s drsnými částicemi, drátěnky, rozpouštědla nebo kovové předměty.
- V tomto spotřebiči neuchovávejte výbušné směsi, jako např. aerosolové spreje s hořlavým hnacím plynem.
- Jestliže je poškozený přívodní kabel, smí ho vyměnit pouze výrobce, autorizované servisní středisko nebo osoba s podobnou příslušnou kvalifikací, jinak by mohlo dojít k úrazu.

2. BEZPEČNOSTNÍ POKYNY

2.1 Instalace



VAROVÁNÍ!

Tento spotřebič smí instalovat jen kvalifikovaná osoba.

- Odstraňte veškerý obalový materiál.
- Poškozený spotřebič neinstalujte ani nepoužívejte.
- Řiďte se pokyny k instalaci dodanými spolu s tímto spotřebičem.
- Při přemísťování spotřebiče buďte vždy opatrní, protože je těžký. Vždy používejte ochranné rukavice a uzavřenou obuv.
- Přesvědčte se, že vzduch může okolo spotřebiče volně proudit.
- Při první instalaci nebo změně směru otevírání dveří počkejte alespoň čtyři hodiny, než spotřebič připojíte k napájení. Olej tak může natéct zpět do kompresoru.
- Před každou činností na spotřebiči (např. změna směru otevírání dveří) vytáhněte zástrčku ze sít'ové zásuvky.
- Neinstalujte spotřebič v blízkosti topidel, sporáků, trub či varných desek.
- Nevystavujte spotřebič dešti.

- Neinstalujte spotřebič tam, kde by se dostal do přímého slunečního světla.
- Neinstalujte spotřebič v příliš vlhkých či příliš chladných místech.
- Při přemísťování spotřebiče jej nadzdvihněte za přední okraj, abyste zabránili poškrábání podlahy.

2.2 Připojení k elektrické síti



VAROVÁNÍ!

Hrozí nebezpečí požáru nebo úrazu elektrickým proudem.



VAROVÁNÍ!

Při instalaci spotřebiče se ujistěte, že není napájecí kabel nikdy zachycený či poškozený.



VAROVÁNÍ!

Nepoužívejte rozbočovací zástrčky ani prodlužovací kabely.

- Spotřebič musí být uzemněn.
- Zkontrolujte, zda údaje na typovém štítku souhlasí s parametry elektrické sítě.

- Vždy používejte správně instalovanou síťovou zásuvku s ochranou proti úrazu elektrickým proudem.
- Dbejte na to, abyste nepoškodili elektrické součásti (např. napájecí kabel, síťovou zástrčku, kompresor). Při výměně elektrických součástí se obraťte na autorizované servisní středisko či elektrikáře.
- Napájecí kabel musí zůstat pod úrovní síťové zástrčky.
- Síťovou zástrčku zapojte do síťové zásuvky až na konci instalace spotřebiče. Po instalaci musí zůstat síťová zástrčka nadále dostupná.
- Neodpojujte spotřebič ze zásuvky tahem za kabel. Vždy tahejte za zástrčku.
- Nedotýkejte se kompresoru či kondenzátoru. Jsou horké.
- Nedotýkejte se a neodstraňujte předměty či potraviny z mrazicího oddílu, pokud máte mokré či vlhké ruce.
- Nezmrazujte znovu potraviny, které byly rozmražené.
- Dodržujte skladovací pokyny uvedené na balení mražených potravin.
- Potraviny před vložením do mrazicího oddílu zabalte do jakéhokoli vhodného materiálu pro kontakt s potravinami.

2.3 Použití spotřebiče



VAROVÁNÍ!

Hrozí nebezpečí zranění, popálení, úrazu elektrickým proudem nebo požáru.



Spotřebič obsahuje hořlavý plyn isobutan (R600a) - zemní plyn, který je dobře snášen životním prostředím. Dbejte na to, abyste nepoškodili chladicí okruh obsahující isobutan.

- Neměňte technické parametry tohoto spotřebiče.
- Do spotřebiče nevkládejte jiná elektrická zařízení (jako např. výrobky zmrzliny), pokud nejsou výrobcem označena jako použitelná.
- Pokud dojde k poškození chladicího okruhu, ujistěte se, že se v místnosti nenachází zdroje otevřeného ohně či možného vznícení. Místnost vyvětrejte.
- Zabraňte kontaktu horkých předmětů s plastovými částmi spotřebiče.
- Do mrazicího oddílu nevkládejte sycené nápoje. V nádobě takových nápojů by vznikl přetlak.
- Ve spotřebiči neuchovávejte hořlavé plyny a kapaliny.
- Do spotřebiče, do jeho blízkosti nebo na spotřebič neumísťujte hořlavé předměty nebo předměty obsahující hořlavé látky.

2.4 Vnitřní osvětlení



VAROVÁNÍ!

Nebezpečí úrazu elektrickým proudem!

- Typ osvětlení použitý u tohoto spotřebiče je určen pouze do domácích spotřebičů. Nepoužívejte je pro osvětlení domácnosti.

2.5 Čištění a údržba



VAROVÁNÍ!

Hrozí nebezpečí poranění nebo poškození spotřebiče.

- Před čištěním nebo údržbou spotřebič vždy vypněte a vytáhněte síťovou zástrčku ze zásuvky.
- Tento spotřebič obsahuje uhlovodíky v chladicí jednotce. Údržbu a doplnění jednotky smí provádět pouze kvalifikovaná osoba.
- Pravidelně kontrolujte vypouštěcí otvor spotřebiče a v případě potřeby jej vyčistěte. Jestliže je otvor ucpaný, bude se na dně spotřebiče shromažďovat voda.

2.6 Obsluha

- Pro opravu spotřebiče se obraťte na autorizované servisní středisko.
- Používejte výhradně originální náhradní díly.

2.7 Likvidace



VAROVÁNÍ!

Hrozí nebezpečí úrazu či udušení.

- Odpojte spotřebič od elektrické sítě.
- Odřízněte a vyhoďte síťový kabel.
- Odstraňte dveře, abyste zabránili uvěznění dětí a domácích zvířat ve spotřebiči.

- Chladicí okruh a izolační materiály tohoto spotřebiče neškodí ozonové vrstvě.
- Izolační pěna obsahuje hořlavé plyny. Pro informace ohledně správné likvidace spotřebiče se obraťte na místní úřady.
- Nepoškožujte část chladicí jednotky, která se nachází blízko výměníku tepla.

3. INSTALACE



VAROVÁNÍ!

Viz kapitoly o bezpečnosti.

3.1 Umístění

Spotřebič instalujte na suchém, dobře větraném místě, jehož okolní teplota odpovídá klimatické třídě uvedené na typovém štítku spotřebiče:

Klima- tická třída	Okolní teplota
SN	+10 °C až 32 °C
N	+16 °C až 32 °C
ST	+16 °C až 38 °C
T	+16 °C až 43 °C

3.2 Připojení k elektrické síti

- Spotřebič smí být připojen k síti až po ověření, že napětí a frekvence

- uvedené na typovém štítku odpovídají napětí v domácí síti.
- Spotřebič musí být uzemněn. Zástrčka napájecího kabelu je k tomuto účelu vybavena příslušným kontaktem. Pokud není domácí zásuvka uzemněná, poraďte se s odborníkem a připojte spotřebič k samostatnému uzemnění v souladu s platnými předpisy.
- Výrobce odmítá veškerou odpovědnost v případě nedodržení výše uvedených pokynů.
- Tento spotřebič je v souladu se směrnicemi EHS.

3.3 Instalace spotřebiče a změna směru otevírání dveří



K instalaci (požadavky na odvětrání, vyrovnání) a změně směru otevírání dveří si přečtěte si samostatné pokyny.

4. PROVOZ

4.1 Zapnutí spotřebiče

Zasuňte zástrčku do síťové zásuvky. Otočte regulátorem teploty po směru hodinových ručiček na střední nastavení.

4.2 Vypnutí spotřebiče

Chcete-li spotřebič vypnout, otočte regulátorem teploty do polohy „O“.

4.3 Regulace teploty

Teplota se reguluje automaticky. Teplotu uvnitř spotřebiče však můžete nastavit sami.

Při volbě nastavení mějte na paměti, že teplota uvnitř spotřebiče závisí na:

- teplotě místnosti,
- četnosti otevírání dveří,
- množství uložených potravin,
- umístění spotřebiče.

Optimální je obvykle střední nastavení.

Chcete-li spotřebič nastavit:

1. Otočte regulátorem teploty po směru hodinových ručiček, chcete-li uvnitř spotřebiče dosáhnout nižší teploty.

2. Otočte regulátorem teploty proti směru hodinových ručiček, chcete-li uvnitř spotřebiče dosáhnout vyšší teploty.

5. DENNÍ POUŽÍVÁNÍ

5.1 Zmrazování čerstvých potravin

Mrazicí oddíl se hodí pro zmrazování čerstvých potravin a pro dlouhodobé uložení zmrazených a hlubokozmrazených potravin.

Chcete-li zmrazovat čerstvé potraviny, není nutné měnit střední nastavení.

K rychlejšímu zmrazování otočte regulátorem teploty směrem na vyšší nastavení, abyste dosáhli maximálního chladu.



Teplota chladicího oddílu pak může klesnout pod 0 °C. V takovém případě otočte regulátorem teploty zpět na teplejší nastavení.

Vložte čerstvé potraviny ke zmrazení do spodního oddílu.

Maximální množství čerstvých potravin, které je možné zmrazit za 24 hodin, je uvedeno na **typovém štítku** uvnitř spotřebiče.

Zmrazování trvá 24 hodin: po tuto dobu nevkládejte do spotřebiče žádné další potraviny ke zmrazení.

5.2 Uskladnění zmrazených potravin

Po prvním spuštění spotřebiče nebo po jeho dlouhodobé odstávce nechte spotřebič před vložením potravin běžet nejméně dvě hodiny.

Zásuvky na zmrazování potravin zajišťují rychlý a snadný přístup k balení potravin, které potřebujete. Jestliže chcete vložit velké množství potravin, vyjměte ze spotřebiče všechny zásuvky kromě spodní, která musí být na svém místě, aby byla zajištěna řádná cirkulace vzduchu. Na všech policích lze uložit potraviny, které přecházejí do vzdálenosti 15 mm ode dveří.



VAROVÁNÍ!

V případě náhodného rozmrazení, například z důvodu výpadku proudu, a pokud výpadek proudu trval delší dobu, než je „Skladovací doba při poruše“ uvedená v tabulce technických údajů, je nutné rozmražené potraviny rychle spotřebovat nebo ihned tepelně upravit a (po ochlazení) opět zmrazit.

5.3 Skladování potravin v chladicím oddílu

Potraviny zakrývejte nebo je zabalujte, zejména mají-li silnou vůni.

Potraviny položte tak, aby okolo nich mohl proudit volně vzduch.

Potraviny by měly být na všech policích umístěny alespoň 20 mm od zadní stěny a 15 mm od dveří.

6. ČIŠTĚNÍ A ÚDRŽBA



VAROVÁNÍ!

Viz kapitoly o bezpečnosti.

6.1 Čištění vnitřku spotřebiče

Před prvním použitím spotřebiče omyjte vnitřek a veškeré vnitřní příslušenství vlažnou vodou s trochou neutrálního

mycího prostředku, abyste odstranili typický pach nového výrobku, pak vše důkladně vytřete do sucha.



POZOR!
Nepoužívejte čisticí prostředky, abrazivní prášky, čističe na bázi chlóru nebo ropy, které mohou poškodit povrch spotřebiče.

6.2 Pravidelné čištění



POZOR!
Nehýbejte s žádnými trubkami nebo kabely uvnitř spotřebiče, netahejte za ně a nepoškozujte je.



POZOR!
Nepoškozujte chladicí systém.

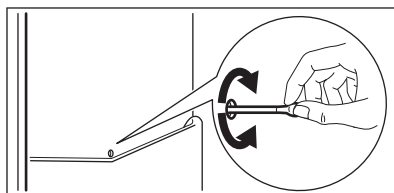
Spotřebič je nutné pravidelně čistit:

1. Vnitřek a všechno vnitřní příslušenství omyjte vlažnou vodou s trochou neutrálního mycího prostředku.
2. Pravidelně kontrolujte těsnění dveří a otírejte je, aby bylo čisté, bez usazených nečistot.
3. Vše důkladně opláchněte a osušte.
4. Jsou-li dostupné, vyčistěte kondenzátor a kompresor na zadní straně spotřebiče kartáčem. Zlepší se tím výkon spotřebiče a sníží spotřeba energie.

6.3 Odmrazování chladničky

Během normálního používání se námraza automaticky odstraňuje z výparníku chladicího oddílu při každém vypnutí motoru kompresoru.

Odtokový otvor pro rozmraženou vodu, který se nachází uprostřed žlábků v chladicím oddíle, se musí pravidelně čistit, aby voda nemohla přetéct a kapat na uložené potraviny.



6.4 Odmrazování mrazničky



POZOR!
K odstraňování námrazy z výparníku nepoužívejte nikdy ostré kovové nástroje, mohli byste jej poškodit. K urychlení odmrazování nepoužívejte mechanické nebo jiné pomocné prostředky, které nejsou doporučeny výrobcem. Zvýšení teploty zmrazených potravin během odmrazování může zkrátit dobu jejich skladování.



Asi 12 hodin před odmrazováním nastavte nižší teplotu, aby se vytvořila dostatečná zásoba chladu pro přerušení provozu spotřebiče.

Na policích mrazničky a okolo horního oddílu se vždy bude tvořit určité množství námrazy.

Mrazničku odmrazujte, když vrstva námrazy dosáhne tloušťky kolem 3–5 mm.

1. Vypněte spotřebič nebo vytáhněte zástrčku ze zásuvky.
2. Vyjměte všechny zmrazené potraviny, zabalte je do několika vrstev novin a dejte je na chladné místo.



VAROVÁNÍ!
Nedotýkejte se zmrazených potravin vlhkými rukama. Ruce by vám mohly k potravinám přimrznout.

3. Nechte dveře otevřené a zabezpečte podlahu před rozmraženou vodou

např. pomocí hadru nebo ploché nádoby.

Chcete-li urychlit odmrazování, postavte do mrazicího oddílu hrnek s teplou vodou. Pomocí škrabky odstraňujte také kusy ledu ještě před dokončením odmrazování.

4. Po skončení odmrazování vysušte důkladně vnitřní prostor a škrabku uschovejte pro další použití.
5. Zapněte spotřebič.

Počkejte alespoň tři hodiny, než jídlo vložíte zpět do mrazicího oddílu.

6.5 Vyřazení spotřebiče z provozu

Jestliže spotřebič nebudete po dlouhou dobu používat, proveďte následná opatření:

1. Odpojte spotřebič od elektrické sítě.
2. Vyjměte všechny potraviny.
3. Odmrazte (v případě potřeby) a vyčistěte spotřebič a všechno příslušenství.
4. Vyčistěte spotřebič a všechno příslušenství.
5. Nechte dveře pootevřené, abyste zabránili vzniku nepříjemných pachů.

7. ODSTRAŇOVÁNÍ ZÁVAD



VAROVÁNÍ!

Viz kapitoly o bezpečnosti.

7.1 Co dělat, když...

Problém	Možná příčina	Řešení
Spotřebič je hlučný.	Spotřebič není správně postaven.	Zkontrolujte stabilní polohu spotřebiče.
Osvětlení nefunguje.	Osvětlení je v pohotovostním režimu.	Zavřete a otevřete dveře.
	Vadná žárovka.	Viz „Výměna žárovky“.
Kompresor funguje nepřetržitě.	Nesprávně nastavená teplota.	Viz pokyny v části „Provoz“/ „Ovládací panel“.
	Uložili jste příliš velké množství potravin najednou.	Počkejte několik hodin a pak znovu zkontrolujte teplotu.
	Teplota v místnosti je příliš vysoká.	Viz tabulka klimatické třídy na typovém štítku.
	Vložili jste do spotřebiče příliš teplé potraviny.	Před uložením nechte potraviny vychladnout na teplotu místnosti.
V chladničce teče voda.	Odtokový otvor je ucpaný.	Vyčistěte odtokový otvor.

Problém	Možná příčina	Řešení
	Vložené potraviny brání odtoku vody do odtokového otvoru.	Přemístěte potraviny tak, aby se nedotýkaly zadní stěny.
Na podlaze teče voda.	Vývod rozmražené vody (kondenzátu) neústí do odpařovací misky nad kompresorem.	Vložte vývod rozmražené vody (kondenzátu) do odpařovací misky.
Teplota ve spotřebiči je příliš nízká/vysoká.	Není správně nastavený regulátor teploty.	Nastavte vyšší/nížší teplotu.
	Teplota potravin je příliš vysoká.	Před uložením nechte potraviny vychladnout na teplotu místnosti.
	Uložili jste příliš velké množství potravin najednou.	Najednou ukládejte menší množství potravin.
Boční panely spotřebiče jsou teplé.	Jedná se o běžný stav, který je způsoben provozem výměníku tepla.	Když je okolní teplota vyšší než 38 °C, mezi každou stranou spotřebiče a okolním nábytkem musí být prostor alespoň 30 mm.
Na zadní stěně chladničky je příliš mnoho kondenzované vody.	Dveře byly otvírány příliš často.	Dveře otevírejte jen v případě potřeby.
	Dveře nejsou zcela dovřené.	Ujistěte se, že jsou dveře zcela dovřené.
	Uložené potraviny nebyly zabalené.	Před uložením do spotřebiče jídlo zabalte do vhodného obalu.
Na zadní stěně chladničky je námraza.	Okolní teplota je vysoká a spotřebič je nastaven na nejnížší teplotu.	Nastavte pomocí ovladače vyšší teplotu, aby se spotřebič automaticky odmrazil.
	Spotřebič je zcela zaplněný a je nastaven na nejnížší teplotu.	Nastavte pomocí ovladače vyšší teplotu, aby se spotřebič automaticky odmrazil.
Dveře nelze snadno otevřít.	Pokusili jste se otevřít dveře ihned po jejich uzavření.	Vyčkejte několik sekund po zavření dveří, než je znovu otevřete.

- i** Pokud tyto rady nevedou ke kýženému výsledku, obraťte se na nejbližší autorizované servisní středisko.

7.2 Výměna žárovky

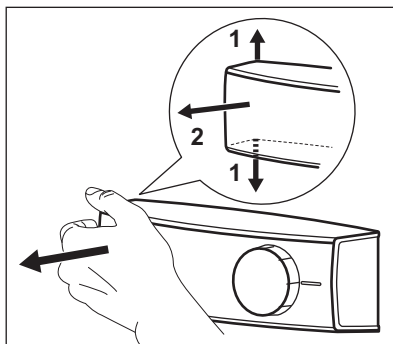
- i** Tento spotřebič je vybaven vnitřním osvětlením pomocí LED diod s dlouhou životností.

- i** Důrazně doporučujeme používat pouze originální náhradní díly.

- i** Používejte pouze LED žárovky (objímka E14). Maximální výkon je zobrazen na těle žárovky.

- !** **POZOR!**
Vytáhněte zástrčku ze zásuvky.

1. Prsty uvolněte levou stranu krytu žárovky. Kryt vytáhněte směrem k sobě.



2. Vyměňte žárovku za novou o stejném výkonu a tvaru, která je určena pouze pro použití v domácích spotřebičích.
3. Nasadte kryt žárovky.
4. Zasuňte zástrčku do zásuvky.
5. Otevřete dveře spotřebiče. Přesvědčte se, že se osvětlení rozsvítí.

8. TECHNICKÉ ÚDAJE

8.1 Informační list výrobku

Ochranná známka	Electrolux
Model	EN3201MOW 925053290
Kategorie	7. Chladnička s mrazničkou
Třída energetické účinnosti	A++
Spotřeba energie v kWh za rok, založená na výsledcích normalizované zkoušky po dobu 24 hodin. Skutečná spotřeba energie závisí na způsobu použití a umístění spotřebiče.	231
Užitný objem v litrech, chladnička	194
Užitný objem v litrech, hvězdička	-
Užitný objem v litrech, chladič prostor	-
Užitný objem v litrech, pro víno	-
Užitný objem v litrech, celkový	303
Užitný objem v litrech, mraznička	109
Užitný objem v litrech, Chladič jednotka	-

Užitný objem v litrech, jiné prostory	-
Počet hvězdiček u mrazícího oddílu s nejvyšší úložnou kapacitou (l)	****
Určená teplota jiných prostorů > 14 °C (°C), jsou-li k dispozici	-
Beznámrazová (A/N), chladnička	Ne
Beznámrazová (A/N), mraznička	Ne
Doba skladování při vypnutí v hodinách	30
Mrazicí výkon v kg/24 h	5
Klimatická třída	SN-N-ST-T
Tento spotřebič je určen k použití za nejnižší teploty okolí, v °C	10
Tento spotřebič je určen k použití za nejvyšší teploty okolí, v °C	43
Emise hluku šířeného vzduchem, dB(A) re1 pW	40
Vestavný spotřebič, A/N	Ne
Tento spotřebič je určen výhradně k uchovávání vína, A/N	Ne


8.2 Další technické údaje


Výška	1745 mm
Šířka	595 mm
Hloubka	647 mm

Napětí	230 - 240 V
Frekvence	50 Hz

Technické údaje jsou uvedeny na typovém štítku umístěném na vnější nebo vnitřní straně spotřebiče a na energetickém štítku.

9. POZNÁMKY K OCHRANĚ ŽIVOTNÍHO PROSTŘEDÍ

Recyklujte materiály označené symbolem . Obaly vyhodte do příslušných odpadních kontejnerů k recyklaci. Pomáhejte chránit životní prostředí a lidské zdraví a recyklovat elektrické a elektronické spotřebiče

určené k likvidaci. Spotřebiče označené příslušným symbolem  nelikvidujte spolu s domovním odpadem. Spotřebič odevzdejte v místním sběrném dvoře nebo kontaktujte místní úřad.

TARTALOM

1. BIZTONSÁGI INFORMÁCIÓK.....	25
2. BIZTONSÁGI UTASÍTÁSOK.....	27
3. ÜZEMBE HELYEZÉS.....	29
4. MŰKÖDÉS.....	30
5. NAPI HASZNÁLAT.....	30
6. ÁPOLÁS ÉS TISZTÍTÁS.....	31
7. HIBAELHÁRÍTÁS.....	33
8. MŰSZAKI ADATOK.....	35

GONDOLUNK ÖNRE

Köszönjük, hogy Electrolux terméket vásárolt. Ön olyan készülék tulajdonosa lett, mely mögött több évtizedes szakmai tapasztalat és innováció áll. Rendkívüli tudását és stílusos megjelenését az Ön igényei ihlették. Valahányszor csak használja, biztos lehet abban, hogy a benne foglalt tudás a siker garanciája. Köszöntjük az Electrolux világában!

Látogassa meg a weboldalunkat:



Kezelési tanácsok, kiadványok, hibaelhárító, szerviz információk:
www.electrolux.com/webselfservice



További előnyökért regisztrálja készülékét:
www.registerelectrolux.com



Kiegészítők, segédanyagok és eredeti alkatrészek vásárlása a készülékhez:
www.electrolux.com/shop

VÁSÁRLÓI TÁMOGATÁS ÉS SZERVIZ

Kizárólag eredeti alkatrészek használatát javasoljuk.

Ha készülékével a szervizhez fordul, legyenek kéznél az alábbi adatok: Típus, termékszám, sorozatszám.

Ezek az információk az adattáblán olvashatók.

 Figyelmeztetés - Biztonsági információk

 Általános információk és hasznos tanácsok

 Környezetvédelmi információk

A változtatások jogát fenntartjuk.

1. BIZTONSÁGI INFORMÁCIÓK

Az üzembe helyezés és használat előtt gondosan olvassa el a mellékelt útmutatót. A gyártó nem vállal felelősséget a helytelen beszerelés vagy használat miatt keletkezett sérülésekért és károkért. Tartsa biztonságos

és elérhető helyen az útmutatót, hogy szükség esetén mindig a rendelkezésére álljon.

1.1 Gyermekek és fogyatékkal élő személyek biztonsága

- A készüléket 8 év feletti gyermekek és csökkent fizikai, értelmi vagy mentális képességű, illetve megfelelő tapasztalatok vagy ismeretek híján lévő személyek csak felügyelettel, vagy a készülék biztonságos használatára vonatkozó megfelelő tájékoztatás esetén használhatják.
- A készüléket 3-8 éves gyermekek, illetve súlyos, komplex fogyatékkal élő személyek kizárólag akkor használhatják, ha megfelelő oktatásban részesültek.
- 3 évesnél fiatalabb gyermekek kizárólag folyamatos felügyelet mellett tartózkodhatnak a készülék közelében.
- Ne hagyja, hogy gyermekek játsszanak a készülékkel.
- Gyermekek felügyelet nélkül nem végezhetnek tisztítási vagy karbantartási tevékenységet a készüléken.
- Minden csomagolóanyagot tartson távol a gyermekektől, és megfelelően dobja azokat hulladékba.

1.2 Általános Biztonság

- A készüléket háztartási, illetve más hasonló felhasználási területekre szánták, mint például:
 - Hétvégi házak, üzletek, irodák és egyéb munkahelyeken kialakított személyzeti konyhák
 - Hotelek, motelek, szállások és egyéb lakás céljára szolgáló ingatlanok esetén az ügyfelek számára
- **FIGYELMEZTETÉS:** Ne takarja le a készülékházon vagy a beépített szerkezeten lévő szellőzőnyílásokat.

- **FIGYELMEZTETÉS:** Csak a gyártó által ajánlott mechanikus berendezéseket vagy eszközöket használjon a leolvasztás meggyorsítására.
- **FIGYELMEZTETÉS:** Ügyeljen arra, hogy ne sérüljön meg a hűtőkör.
- **FIGYELMEZTETÉS:** Kizárólag a gyártó által ajánlott típusú elektromos berendezéseket használjon a készülék ételtároló rekeszeiben.
- A készülék tisztításához ne használjon vízugarat vagy gőzt.
- A készüléket puha, nedves ruhával tisztítsa. Csak semleges tisztítószerrel használjon. Ne használjon súrolószert, súrolószivacsot, oldószert vagy fém tárgyat.
- Tilos robbanásveszélyes termékeket és anyagokat (pl.: gyulladásveszélyes hajtógázzal töltött aeroszolos flakonokat) tárolni a készülékben.
- Ha a hálózati kábel megsérül, azt a gyártónak vagy a márkaszerviznek vagy más hasonlóan képzett személynek kell kicserélnie, nehogy veszélyhelyzet álljon elő.

2. BIZTONSÁGI UTASÍTÁSOK

2.1 Üzembe helyezés



FIGYELMEZTETÉS!

A készüléket csak képesített személy helyezheti üzembe.

- Távolítsa el az összes csomagolóanyagot.
- Ne helyezzen üzembe, és ne is használjon sérült készüléket.
- Tartsa be a készülékhez mellékelt üzembe helyezési útmutatóban foglaltakat.
- A készülék nehéz, ezért legyen körültekintő a mozgatásakor. Mindig használjon munkavédelmi kesztyűt és zárt lábbelit.
- Gondoskodjon arról, hogy keringeni tudjon a levegő a készülék körül.
- Az első üzembe helyezéskor vagy az ajtó nyitási irányának megfordítása után várjon legalább 4 órát, mielőtt csatlakoztatja a készüléket az elektromos hálózathoz. Ez azért szükséges, hogy az olaj visszafolyhasson a kompresszorba.
- A készüléken elvégzendő bármilyen művelet végrehajtása (pl. az ajtó nyitási irányának megfordítása) előtt húzza ki a hálózati vezetékét a hálózati aljzatból.
- Ne helyezze üzembe a készüléket radiátorok, tűzhelyek, sütők vagy főzőlapok közelében.
- Ne tegye ki a készüléket esőnek.
- Ne helyezze üzembe a készüléket közvetlen napsugárzásnak kitett helyen.
- A készüléket nem szabad túl páras vagy túl hideg környezetben üzemeltetni.

- A készülék mozgatasakor a készülék elejének peremét emelje fel, ellenkező esetben megkarcolhatja a padlót.

2.2 Elektromos csatlakoztatás



FIGYELMEZTETÉS!
Tűz- és áramütésveszély.



FIGYELMEZTETÉS!
A készülék elhelyezésekor ügyeljen arra, hogy a hálózati kábel ne csipődjön be és ne sérüljön meg.



FIGYELMEZTETÉS!
Ne használjon hálózati elosztókat és hosszabbító kábeleket.

- A készüléket kötelező földelni.
- Ellenőrizze, hogy az adattáblán szereplő adatok megfelelnek-e a helyi elektromos hálózat paramétereinek.
- Mindig megfelelően felszerelt, áramütés ellen védett aljzatot használjon.
- Ügyeljen az elektromos alkatrészek (pl. hálózati csatlakozódugasz, hálózati kábel, kompresszor) épységére. Ha az elektromos alkatrészek cseréire szorulnak, forduljon a hivatalos márkaszervizhez vagy elektromos szakemberhez.
- A hálózati kábelnek a hálózati aljzat szintje alatt kell elhelyezkednie.
- Csak az üzembe helyezés befejezése után csatlakoztassa a hálózati csatlakozódugót a hálózati csatlakozóaljzatba. Ügyeljen arra, hogy a hálózati dugasz üzembe helyezés után is könnyen elérhető legyen.
- A készülék csatlakozásának bontására, soha ne a hálózati kábelnél fogva húzza ki a csatlakozódugót. A kábelt mindig a csatlakozódugónál fogva húzza ki.

2.3 Használat



FIGYELMEZTETÉS!
Sérülés-, égés-, áramütés- és tűzveszély.



A készülékben gyúlékony, azonban igen környezetbarát földgáz, izobután (R600a) található. Ügyeljen arra, hogy ne sértse meg a hűtőkör izobután tartalmazó alkatrészeit.

- Ne változtassa meg a készülék műszaki jellemzőit.
- Ne helyezzen más elektromos készüléket (például fagyaltkészítő gépet) a készülék belsejébe, hacsak ezt a gyártó kifejezetten nem javasolja.
- Amennyiben a hűtőkör megsérül, tartózkodjon mindennemű nyílt láng és gyújtószikra használatától. Szellőztesse ki a helyiséget.
- Ügyeljen arra, hogy forró tárggyal ne érjen a készülék műanyag részeihez.
- Ne tegyen üdítőitalt a fagyasztótérbe. A fagyás ugyanis nyomást fejt ki az italtároló edényre.
- Ne tároljon gyúlékony gázt vagy folyadékot a készülékben.
- Ne tegyen gyúlékony anyagot vagy gyúlékony anyaggal szennyezett tárgyat a készülékbe, annak közelébe, illetve annak tetejére.
- Ne érintse meg a készülék kompresszorát és kondenzátorát. Ezek üzem közben forróvá válnak.
- Nedves/vizes kézzel ne vegyen ki semmilyen ételt a fagyasztóból, és ne is érintse meg azokat.
- Az egyszer már felolvasztott ételt ne fagyassza vissza.
- Kövesse a fagyasztott étel csomagolásán található tárolási útmutatásokat.
- A fagyasztórekeszbe helyezést előtt csomagolja be az élelmiszert a többi élelmiszerral való érintkezés megakadályozásához.

2.4 Belső világítás



FIGYELMEZTETÉS!
Vigyázat! Áramütés-veszély!

- A készülékben használt égő kizárólag háztartási készülékekhez használható. Otthona kivilágítására ne használja.

2.5 Ápolás és tisztítás



FIGYELMEZTETÉS!

Személyi sérülés vagy a készülék károsodásának veszélye áll fenn.

- Karbantartás előtt kapcsolja ki a készüléket, és húzza ki a hálózati csatlakozódugót a csatlakozóaljzatból.
- A készülék hűtőegysége szénhidrogén hűtőközeget tartalmaz. Az elektromos üzembe helyezést és a készülék hűtőközeggel való feltöltését csak képesített személy végezheti el.
- Rendszeresen ellenőrizze a készülék olvadékvíz-elvezető nyílását, és szükség szerint tisztítsa ki. Ha az olvadékvíz-elvezető nyílás el van záródva, a víz összegyűlik a készülék alján.

2.6 Szerviz

- A készülék javítását bízva a márkaszervizre.

3. ÜZEMBE HELYEZÉS



FIGYELMEZTETÉS!

Lásd a „Biztonság” című fejezetet.

3.1 Elhelyezés

A készülék olyan száraz, jól szellőző helyiségben helyezhető üzembe, amelynek környezeti hőmérséklete megfelel annak a klímabesorolásnak, amely a készülék adattábláján fel van tüntetve:

Klíma-osztály	Környezeti hőmérséklet
SN	+10°C és +32°C között
N	+16°C és +32°C között
ST	+16°C és +38°C között
T	+16°C és +43°C között

- Csak eredeti pótalkatrészeket használjon.

2.7 Ártalmatlanítás



FIGYELMEZTETÉS!

Sérülés- vagy fulladásveszély.

- Bontsa a készülék hálózati csatlakozását.
- Vágja le a hálózati tápkábelt, és helyezze a hulladékba.
- Szerelje le az ajtót, hogy megakadályozza a gyermekek és háziállatok készülékben rekedését.
- A készülék hűtőköre és szigetelése ózonbarát anyagokat tartalmaz.
- A szigetelőhab gyúlékony gázt tartalmaz. A készülék megfelelő ártalmatlanítására vonatkozó tájékoztatásért lépjen kapcsolatba a helyi hatóságokkal.
- Ügyeljen arra, hogy ne sérüljön meg a hűtőegység azon része, mely a hőcserélő közelében található.

3.2 Elektromos csatlakoztatás

- Az elektromos csatlakoztatás előtt győződjön meg arról, hogy az adattáblán feltüntetett feszültség és frekvencia megegyezik-e az elektromos hálózat értékeivel.
- A készüléket kötelező földelni. Az elektromos hálózati vezeték dugasza ilyen típusú (földelt). Ha az elektromos hálózati csatlakozóaljzat nincs leföldelve, csatlakoztassa a készüléket az érvényben lévő jogszabályok szerint külön földpólushoz, miután konzultált egy képesített villanyszerelővel.
- A gyártó minden felelősséget elhárít magától, ha a fenti biztonsági óvintézkedéseket nem tartják be.
- A készülék megfelel az EGK irányelveinek.

3.3 A készülék üzembe helyezése és az ajtó nyitási irányának megfordítása



Az üzembe helyezésre (szellőzési követelmények, vízszintezés) és az ajtó nyitási irányának megfordítására vonatkozó utasítások külön mellékletben található.

4. MŰKÖDÉS

4.1 Bekapcsolás

Illessze a csatlakozódugót az elektromos hálózati aljzatba.

Forgassa a hőmérséklet-szabályozót az óramutató járásával megegyező irányban egy közepes beállításra.

4.2 Kikapcsolás

A készülék kikapcsolásához forgassa a hőmérséklet-szabályozót "O" állásba.

4.3 A hőmérséklet beállítása

A hőmérséklet szabályozása automatikusan történik. Mindazonáltal saját maga is beállíthatja a készülékben levő hőmérsékletet.

A beállítás kiválasztásakor szem előtt kell tartani, hogy a készülék belsejében

levő hőmérséklet az alábbi tényezőktől függ:

- szobahőmérséklet,
- az ajtónyitások gyakorisága,
- a tárolt élelmiszer mennyisége,
- a készülék elhelyezése.

Általában egy közepes beállítás a leginkább megfelelő.

A készülék működtetése:

1. Forgassa el a hőmérséklet-szabályozót az óramutató járásával megegyező irányban, hogy alacsonyabb hőmérsékletet érjen el a készülék belsejében.
2. Forgassa el a hőmérséklet-szabályozót az óramutató járásával ellentétes irányban, hogy magasabb hőmérsékletet érjen el a készülék belsejében.

5. NAPI HASZNÁLAT

5.1 Friss élelmiszer lefagyasztása

A fagyasztórekesz alkalmas friss élelmiszerek lefagyasztására, valamint fagyasztott és mélyhűtött élelmiszerek hosszú távú tárolására is.

Friss élelmiszerek fagyasztásához nem szükséges megváltoztatnia a közepes beállítást.

A gyorsabb fagyasztási művelet érdekében forgassa a hőmérséklet-szabályozót a magasabb beállítások felé, hogy maximális hűtést érjen el.



Ebben az esetben a fagyasztórekesz hőmérséklete 0 °C alá is eshet. Ha ez az eset előfordul, állítsa magasabb értékre a hőmérséklet-szabályozót.

Helyezze a fagyasztandó friss élelmiszert az alsó rekeszbe.

A 24 óra alatt lefagyasztható maximális élelmiszer-mennyiség a készülék belsejében található **adattáblán** van feltüntetve.

A fagyasztási folyamat 24 órát vesz igénybe: ez alatt az idő alatt ne tegyen be további lefagyasztandó élelmiszert.

5.2 Fagyasztott élelmiszerek tárolása

Az első indításkor, illetve hosszabb használaton kívüli periódus után, mielőtt élelmiszereket helyezne a fagyasztótérbe, üzemeltesse legalább 2 óráig a készüléket.

A fagyasztófiókok használatával könnyen és gyorsan megtalálja a kívánt élelemcsomagot. Ha nagyobb mennyiségű élelmiszer kell tárolni, eltávolíthatja a fiókokat, kivéve az alsót, melynek mindig a helyén kell maradnia, a levegő megfelelő áramlásának biztosítása érdekében. Minden polcra helyezhető az ajtótól 15 mm-re kinyúló étel.



FIGYELMEZTETÉS!

Véletlenszerű, például áramkimaradás miatt bekövetkező leolvadás esetén, amikor az áramszünet hosszabb ideig tart, mint az az érték, amely a műszaki jellemzők között az „áramkimaradási biztonság” alatt van feltüntetve, a felolvadt élelmiszert gyorsan el kell fogyasztani, vagy azonnal meg kell főzni, majd pedig (a kihűlés után) újra lefagyasztani.

5.3 Élelmiszertárolás a hűtőtérben

Takarja le vagy csomagolja be az élelmiszereket, különösen, ha valamelyiknek erős az aromája.

Úgy helyezze be az ételeket, hogy a levegő szabadon körbe tudja járni azokat.

A polcokon az élelmiszereket tárolja legalább 20 mm távolságra a hátsó faltól és 15 mm távolságra az ajtótól.

6. ÁPOLÁS ÉS TISZTÍTÁS



FIGYELMEZTETÉS!

Lásd a „Biztonság” című fejezetet.

6.1 A készülék belsejének tisztítása

A készülék legelső használata előtt mossa ki a készülék belsejét és az összes belső tartozékot semleges mosogatószeres langyos vízzel, hogy

eltávolítsa a tökéletesen új termékek tipikus szagát, majd alaposan szárítsa ki.



VIGYÁZAT!

Ne használjon mosószereket, súrolóporokat, klór- vagy olajtartalmú tisztítószereseket, mert ezek károsítják a felületet.

6.2 Rendszeres tisztítás



VIGYÁZAT!

Ne húzza meg, ne mozgassa és ne sértse meg a készülékben lévő csöveket és/vagy kábeleket.



VIGYÁZAT!

Ügyeljen arra, hogy ne sérüljön meg a hűtőrendszer.

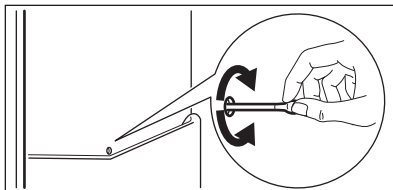
A készüléket rendszeresen tisztítani kell:

1. A készülék belsejét és a tartozékokat langyos vízzel és egy kevés semleges mosogatószerrel tisztítsa meg.
2. Rendszeresen ellenőrizze az ajtótmítéseket, és törölje tisztára, hogy biztosítsa azok tisztaságát és szennyeződésmentességét.
3. Gondosan öblítse le és szárítsa meg.
4. Amennyiben hozzáférhető, tisztítsa meg a kondenzátort és a készülék hátulján lévő kompresszort egy kefével.
Ezzel javíthatja a készülék teljesítményét, és csökkentheti az áramfogyasztást.

6.3 A hűtőszekrény leolvasztása

Rendeltetésszerű használat közben a dér minden alkalommal automatikusan leolvad a hűtőrekesz párologtatójáról, amint leáll a kompresszor.

Fontos, hogy a hűtőszekrény-csatorna közepén látható lefolyónyílást, amely a jégmentesítésből származó vizet befogadja, rendszeresen megtisztítsa, nehogy a víz túlfolyjon és rácsöpögjön a készülékben lévő élelmiszerekre.



6.4 A fagyasztó leolvasztása



VIGYÁZAT!

Soha ne próbálja meg éles fémeszközökkel lekaparni a jeget az elpárologtatóról, mert felsértheti azt. A leolvasztás felgyorsítására kizárólag a gyártó által ajánlott eszközöket vagy anyagokat használjon. Ha a leolvasztás közben a fagyasztott élelmiszercsomagok hőmérséklete megemelkedik, biztonságos tárolási idejük lerövidülhet.



A leolvasztás előtt kb. 12 órával állítson be alacsonyabb hőmérsékletet annak érdekében, hogy a működés megszakítására legendő hűtési tartalék halmozódjon fel.

Bizonyos mennyiségű dér mindig képződik a fagyasztó polcain és a felső rekesz körül.

Olvassza le a fagyasztót, amikor a dérréteg vastagsága meghaladja a 3-5 mm-t.

1. Kapcsolja ki a készüléket, vagy húzza ki a dugót a konnektorból.
2. Szedjen ki minden élelmiszert a készülékből, csomagolja be azokat több réteg újságpapírba, és tegye hideg helyre.



FIGYELMEZTETÉS!

Ne érintse meg a fagyasztott élelmiszert nedves kézzel. A keze hozzáfagyhat az élelmiszerhez.

3. Hagyja nyitva azt ajtót, és védje meg a padlót az olvadékvíztől, például egy ruhadarab leterítésével vagy egy lapos edény elhelyezésével. A leolvasztási folyamat felgyorsítása érdekében helyezzen egy fazék langyos vizet a fagyasztórekeszbe. Emellett jégkaparóval távolítsa el azokat a jégdarabokat, amelyek a

leolvasztás befejezése előtt leválaszthatók.

4. A jégmentesítés befejezése után szárítsa ki alaposan a készülék belsejét, és tegye el a jégkaparót későbbi használatra.
5. Kapcsolja be a készüléket. Várjon legalább 3 órát az élelmiszer fagyasztóba való visszahelyezése előtt.

6.5 Ha a készülék nincs használatban

Ha a készüléket hosszú időn át nem használja, az alábbi óvintézkedéseket végezze el:

1. Válassza le a készüléket az elektromos táphálózatról.
2. Vegye ki az összes élelmiszert.
3. Olvassa le (szükség esetén) és tisztítsa meg a készüléket és az összes tartozékot.
4. Tisztítsa meg a készüléket és az összes tartozékot.
5. Hagyja résnyire nyitva az ajtót/ajtókat, hogy ne képződjenek kellemetlen szagok.

7. HIBAELHÁRÍTÁS



FIGYELMEZTETÉS!

Lásd a „Biztonság” című fejezetet.

7.1 Mi a teendő, ha ...

Jelenség	Lehetséges ok	Megoldás
A készülék zajos.	A készülék alátámasztása nem megfelelő.	Ellenőrizze, hogy a készülék stabilan áll-e.
A világítás nem működik.	A világítás készenléti üzemmódban van.	Csukja be, majd nyissa ki az ajtót.
	A világítás izzója meghibásodott.	Olvassa el az „Izzócsere” c. részt.
A kompresszor folyamatosan működik.	A hőmérséklet beállítása nem megfelelő.	Olvassa el a „Működés”, „Kezelőpanel” c. szakaszt.
	Túl sok élelmiszert helyezt egyszerre a készülékbe.	Várjon néhány órát, majd ellenőrizze ismét a hőmérsékletet.
	A szobahőmérséklet túl magas.	Olvassa el az adattáblán lévő klímabesorolást.
	A készülékbe helyezett étel túl meleg volt.	A behelyezés előtt várja meg, amíg az étel lehűl szobahőmérsékletre.
Víz folyik be a hűtőszekrénybe.	A vízkifolyó eltömődött.	Tisztítsa meg a kifolyónylást.
	Az élelmiszerek megakadályozzák, hogy a víz a vízgyűjtőbe folyjon.	Ügyeljen arra, hogy az élelmiszerek ne érjenek a hátsó falhoz.

Jelenség	Lehetséges ok	Megoldás
Víz folyik ki a padlóra.	A leolvasztási víz nem a kompresszor fölötti párologtató tálcába folyik.	Illessze a leolvasztási víz kifolyóját a párologtató tálcához.
A készülékben a hőmérséklet túl alacsony/magas.	A hőmérséklet-szabályozó nincs helyesen beállítva.	Állítson be magasabb/ alacsonyabb hőmérsékletet.
	Az élelmiszerek hőmérséklete túl magas.	Hagyja, hogy az élelmiszerek hőmérséklete szobahőmérsékletre csökkenjen a tárolás előtt.
	Túl sok élelmiszert tárolt el egy időben.	Egyszerre kevesebb terméket tároljon el.
A készülék oldalfalai melegek.	Ez a készülék normális viselkedése, melyet a hőcserélő működése okoz.	Ellenőrizze, hogy legalább 30 mm hely van-e a készülék falai és a környező bútorok között, amikor a környezeti hőmérséklet túllépi a 38 °C-ot.
A hűtőszekrény hátfalán túl sok kondenzvíz jelenik meg.	Túl gyakran nyitogatta a készülék ajtaját.	Csak akkor nyissa ki az ajtót, amikor szükséges.
	Az ajtót nem megfelelően csukta be.	Győződjön meg róla, hogy az ajtó teljesen be van csukva.
	A tárolt étel nincs becsomagolva.	Mielőtt a készülékben tárolná, megfelelően csomagolja be az ételeket.
A hűtőszekrény hátfalán dér jelenik meg.	A környezeti hőmérséklet magas, és a készülék a legalacsonyabb hőmérsékletre van állítva.	Állítsa a hőmérséklet-szabályozót magasabb hőmérsékleti értékre az automatikus jégmentesítés lehetővé tételéhez.
	A készülék teljesen tele van pakolva, és a legalacsonyabb hőmérsékletre van állítva.	Állítsa a hőmérséklet-szabályozót magasabb hőmérsékleti értékre az automatikus jégmentesítés lehetővé tételéhez.
Az ajtó nehezen nyitható.	Az ajtót közvetlenül a becsukást követően újra ki akarta nyitni.	Az ajtó bezárása, majd újbóli kinyitása között várjon néhány másodpercet.



Amennyiben a fenti tanácsok nem vezetnek eredményre, forduljon a legközelebbi márkaszervizhez.

7.2 Izzócseré

i A készüléket hosszú élettartamú első LED-világítással szereltük fel.

i Javasoljuk, hogy mindig eredeti cserealkatrészt használjon.

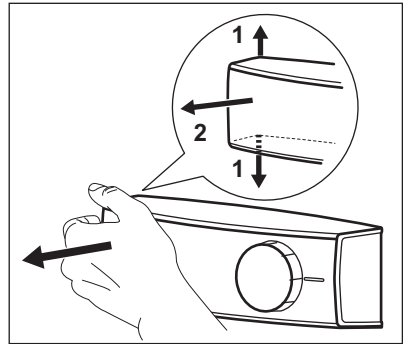
i Kizárólag LED égőt (E14 foglalat) használjon. A maximális teljesítmény a lámpaegységen látható.



VIGYÁZAT!

Húzza ki a dugaszt a hálózati aljzatból.

1. A lámpabúra bal oldalát az ujjával meghúzza szabadítsa fel azt. Maga felé mozgatva válassza le a lámpabúrát.



2. Olyan csereizzót használjon, melynek teljesítménye és alakja azonos az eredetivel, és kifejezetten háztartási eszközökhöz gyártották.
3. Helyezze vissza a lámpabúrát.
4. Csatlakoztassa a hálózati vezeték a hálózati aljzatba.
5. Nyissa ki az ajtót. Győződjön meg arról, hogy a világítás bekapcsol-e.

8. MŰSZAKI ADATOK

8.1 Termékismertető adatlap

Védjegy	Electrolux
Modell	EN3201MOW 925053290
Kategória	7. Hűtő-fagyasztó
Energihatékonysági osztály	A++
kWh/év energiafogyasztás 24 órás szabványos teszteredmények alapján. A tényleges energiafogyasztás függ a készülék elhelyezésétől és használatának módjától	231
Tárolási térfogat literben, hűtőszekrény	194
Tárolási térfogat literben, csillag besorolás	-
Tárolási térfogat literben, borhűtő zóna	-
Tárolási térfogat literben, borhűtő	-
Tárolási térfogat literben, teljes	303
Tárolási térfogat literben, fagyasztó	109
Tárolási térfogat literben, gyorsűtő	-
Tárolási térfogat literben, egyéb rekeszek	-

A legmagasabb tárolási térfogatú fagyasztó-rekesz csillag értékelése (I)	****
Egyéb terek tervezési hőmérséklete > 14 °C (°C), -ha van	
Jegesedésmentes (I/N), hűtőszekrény	Nem
Jegesedésmentes (I/N), fagyasztó	Nem
Áramkimaradástól független, órában	30
Fagyasztókapacitás kg/24 órában kifejezve	5
Klímaosztály	SN-N-ST-T
Legalacsonyabb környezeti hőmérséklet, amelyben a készülék rendeltetésszerűen használható, °C értékben	10
Legmagasabb környezeti hőmérséklet, amelyben a készülék rendeltetésszerűen használható, °C értékben	43
Akustikus zajkibocsátás dB(A) re1 pW	40
Beépíthető készülék I/N	Nem
Ezt a készüléket kizárólag borok tárolására tervezték I/N	Nem


8.2 Kiegészítő műszaki adatok


Magasság	1745 mm
Szélesség	595 mm
Mélység	647 mm

Feszültség	230 - 240 V
Frekvencia	50 Hz

A műszaki adatok a készülék külsején vagy belsejében lévő adattáblán és az energiatakarékossági címkén találhatóak.

9. KÖRNYEZETVÉDELMI TUDNIVALÓK

A  következő jelzéssel ellátott anyagokat hasznosítsa újra. Újrahasznosításhoz tegye a megfelelő konténerekbe a csomagolást. Járuljon hozzá környezetünk és egészségünk védelméhez, és hasznosítsa újra az elektromos és elektronikus hulladékot. A

 tiltó szimbólummal ellátott készüléket ne dobja a háztartási hulladék közé. Juttassa el a készüléket a helyi újrahasznosító telepre, vagy lépjen kapcsolatba a hulladékkezelésért felelős hivatallal.

SPIS TREŚCI

1. INFORMACJE DOTYCZĄCE BEZPIECZEŃSTWA.....	37
2. WSKAZÓWKI DOTYCZĄCE BEZPIECZEŃSTWA.....	39
3. INSTALACJA.....	41
4. EKSPLOATACJA.....	42
5. CODZIENNA EKSPLOATACJA.....	43
6. KONSERWACJA I CZYSZCZENIE.....	43
7. ROZWIĄZYWANIE PROBLEMÓW.....	45
8. DANE TECHNICZNE.....	47

Z MYŚLĄ O TOBIE

Dziękujemy za zakup urządzenia Electrolux. Jest ono owocem dziesięcioleci doświadczeń i innowacji. To pomysłowe i stylowe urządzenie zostało zaprojektowane z myślą o Tobie. Użytkując je, możesz mieć zawsze pewność uzyskania wspaniałych efektów.

Witamy w świecie marki Electrolux!

Zapraszamy na naszą witrynę internetową, aby:



Otrzymać wskazówki dotyczące użytkowania, broszury, pomoc w rozwiązywaniu problemów oraz informacje dotyczące serwisu:

www.electrolux.com/webselfservice



Zarejestrować swój produkt i uprosić jego obsługę serwisową:

www.registerelectrolux.com



Nabyć akcesoria, materiały eksploatacyjne i oryginalne części zamienne do swojego urządzenia:

www.electrolux.com/shop


OBSŁUGA KLIENTA

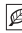
Zalecamy stosowanie oryginalnych części zamiennych.

Kontaktując się z autoryzowanym centrum serwisowym, należy przygotować poniższe dane: informacje o modelu, numer produktu, numer seryjny.

Stosowne informacje można znaleźć na tabliczce znamionowej.

 Ostrzeżenie/przestroga — informacje dotyczące bezpieczeństwa

 Ogólne informacje i wskazówki

 Informacje dotyczące środowiska naturalnego

Producent zastrzega sobie możliwość wprowadzenia zmian bez wcześniejszego powiadomienia.

1. INFORMACJE DOTYCZĄCE BEZPIECZEŃSTWA

Przed przystąpieniem do instalacji i rozpoczęciem eksploatacji urządzenia należy uważnie zapoznać się z dołączoną instrukcją obsługi. Producent nie odpowiada za obrażenia ciała ani szkody spowodowane

nieprawidłową instalacją lub eksploatacją urządzenia. Należy zachować instrukcję obsługi w bezpiecznym i łatwo dostępnym miejscu w celu wykorzystania w przyszłości.

1.1 Bezpieczeństwo dzieci i osób o ograniczonych zdolnościach ruchowych, sensorycznych lub umysłowych

- Urządzenie mogą obsługiwać dzieci po ukończeniu ósmego roku życia oraz osoby o ograniczonych zdolnościach fizycznych, sensorycznych lub umysłowych, a także nieposiadające odpowiedniej wiedzy lub doświadczenia, jeśli będą one nadzorowane lub zostaną poinstruowane w zakresie bezpiecznego korzystania z urządzenia i będą świadome związanych z tym zagrożeń.
- Urządzenie mogą obsługiwać dzieci w wieku od 3 do 8 lat i osoby o znacznym stopniu niepełnosprawności, jeśli zostaną uprzednio odpowiednio poinstruowane.
- Dzieci poniżej 3 roku życia nie powinny zbliżać się do urządzenia, jeśli nie znajdują się pod stałym nadzorem.
- Nie pozwalać, aby dzieci bawiły się urządzeniem.
- Dzieci nie powinny zajmować się czyszczeniem ani konserwacją urządzenia bez odpowiedniego nadzoru.
- Przechowywać opakowanie w miejscu niedostępnym dla dzieci lub pozbyć się go w odpowiedni sposób.

1.2 Ogólne zasady bezpieczeństwa

- Urządzenie jest przeznaczone do użytku w gospodarstwie domowym oraz do podobnych zastosowań w takich miejscach, jak:
 - Gospodarstwa rolne, kuchnie w obiektach sklepowych, biurowych oraz innych placówkach pracowniczych

- do obsługi przez klientów w hotelach, motelach, obiektach noclegowych i innych obiektach mieszkalnych.
- **OSTRZEŻENIE:** Otwory wentylacyjne w obudowie urządzenia lub w zabudowie nie mogą być zakryte ani zanieczyszczone.
- **OSTRZEŻENIE:** Nie wolno używać żadnych urządzeń ani środków do przyspieszania odmrażania urządzenia z wyjątkiem tych, które zaleca producent.
- **OSTRZEŻENIE:** Należy zachować ostrożność, aby nie uszkodzić układu chłodniczego.
- **OSTRZEŻENIE:** Do wnętrza urządzenia nie wolno wkładać żadnych urządzeń elektrycznych z wyjątkiem tych, które zaleca producent.
- Urządzenia nie wolno czyścić wodą pod ciśnieniem ani parą wodną.
- Czyścić urządzenie za pomocą wilgotnej szmatki. Stosować wyłącznie neutralne środki czyszczące. Nie używać produktów ściernych, myjek do szorowania, rozpuszczalników ani metalowych przedmiotów.
- Nie przechowywać w urządzeniu substancji wybuchowych, np. puszek z aerozolem zawierających łatwopalny gaz pędny.
- Jeśli przewód zasilający jest uszkodzony, ze względów bezpieczeństwa musi go wymienić producent, autoryzowane centrum serwisowe lub inna wykwalifikowana osoba.

2. WSKAZÓWKI DOTYCZĄCE BEZPIECZEŃSTWA

2.1 Instalacja



OSTRZEŻENIE!

Urządzenie może zainstalować wyłącznie wykwalifikowana osoba.

- Usunąć wszystkie elementy opakowania.
- Nie instalować ani nie używać uszkodzonego urządzenia.
- Należy postępować zgodnie z instrukcją instalacji dołączoną do urządzenia.
- Zachować ostrożność podczas przenoszenia urządzenia, ponieważ jest ono ciężkie. Należy zawsze stosować rękawice ochronne i mieć na stopach pełne obuwie.
- Wokół urządzenia należy zapewnić przepływ powietrza.
- Po zainstalowaniu nowego urządzenia lub zmianie kierunku

otwierania jego drzwi należy odczekać co najmniej 4 godziny przed podłączeniem urządzenia do zasilania. Jest to niezbędne, aby olej spłynął z powrotem do sprężarki.

- Przed wykonaniem jakichkolwiek czynności przy urządzeniu (np. przed zmianą kierunku otwierania drzwi) należy wyjąć wtyczkę przewodu zasilającego z gniazdka.
- Nie instalować urządzenia w pobliżu grzejników, kuchenek, piekarników ani płyt grzewczych.
- Nie narażać urządzenia na zamoczenie przez deszcz.
- Nie instalować urządzenia w miejscu narażonym na bezpośrednie działanie promieni słonecznych.
- Nie instalować urządzenia w miejscach, gdzie występuje zbyt duża wilgotność lub zbyt niska temperatura.
- Przesuwając urządzenie, należy podnieść jego przednią krawędź, aby uniknąć zarysowania podłogi.

2.2 Podłączenie do sieci elektrycznej



OSTRZEŻENIE!

Występuje zagrożenie pożarem i porażeniem prądem elektrycznym.



OSTRZEŻENIE!

Ustawiając urządzenie, należy uważać, aby nie przycisnąć lub nie uszkodzić przewodu zasilającego.



OSTRZEŻENIE!

Nie stosować rozgałęźników ani przedłużaczy.

- Urządzenie musi być uziemione.
- Upewnić się, że parametry na tabliczce znamionowej odpowiadają parametrom znamionowym źródła zasilania.
- Należy używać wyłącznie prawidłowo zamontowanego gniazda elektrycznego z uziemieniem.
- Należy zwrócić uwagę, aby nie uszkodzić elementów elektrycznych (np. wtyczki, przewodu zasilającego, sprężarki). Jeśli wystąpi konieczność

wymiany elementów elektrycznych, należy skontaktować się z autoryzowanym punktem serwisowym lub elektrykiem.

- Przewód zasilający powinien znajdować się poniżej wtyczki.
- Podłączyć wtyczkę do gniazda elektrycznego dopiero po zakończeniu instalacji. Należy zadbać o to, aby po zakończeniu instalacji urządzenia wtyczka przewodu zasilającego była łatwo dostępna.
- Odłączając urządzenie, nie należy ciągnąć za przewód zasilający. Należy zawsze ciągnąć za wtyczkę sieciową.

2.3 Użytkowanie



OSTRZEŻENIE!

Niebezpieczeństwo odniesienia obrażeń ciała, oparzenia, porażenia prądem lub pożaru.



Urządzenie zawiera palny gaz – izobutan (R600a) – który jest gazem ziemnym, spełniającym wymogi dotyczące ochrony środowiska. Należy zachować ostrożność, aby nie uszkodzić układu chłodniczego zawierającego izobutan.

- Nie zmieniać parametrów technicznych urządzenia.
- Nie umieszczać w urządzeniu innych urządzeń elektrycznych (np. maszynek do lodów), chyba że zostały one przeznaczone do tego celu przez producenta.
- W razie uszkodzenia układu chłodniczego należy zadbać o to, aby w pomieszczeniu nie było otwartego płomienia ani źródeł zapłonu. Przewietrzyć pomieszczenie.
- Nie dopuszczać, aby gorące przedmioty dotykały plastikowych elementów urządzenia.
- Nie wkładać do komory zamrażarki napojów gazowanych. Zamrażanie powoduje wzrost ciśnienia w opakowaniu z napojem.
- Nie wolno przechowywać w urządzeniu łatwopalnych gazów i płynów.

- Nie umieszczać w urządzeniu, na nim ani w jego pobliżu łatwopalnych substancji ani przedmiotów nasączonych łatwopalnymi substancjami.
- Nie dotykać sprężarki ani skraplacza. Są one gorące.
- Nie wyjmować ani nie dotykać produktów znajdujących się w komorze zamrażarki mokrymi lub wilgotnymi rękoma.
- Nie wolno ponownie zamrażać rozmrożonej żywności.
- Należy przestrzegać wskazówek dotyczących przechowywania mrożonej żywności, które znajdują się na jej opakowaniu.
- Przed umieszczeniem w komorze zamrażarki należy owinąć żywność dowolnym materiałem dopuszczonym do kontaktu z żywnością.
- W układzie chłodniczym urządzenia znajdują się związki węglowodorowe. Konserwacją i napełnianiem układu chłodniczego może zajmować się wyłącznie wykwalifikowana osoba.
- Regularnie sprawdzać odpływ skroplin w urządzeniu i w razie potrzeby oczyszczać go. Gdy odpływ zablokuje się, na dnie urządzenia zbiera się woda.

2.6 Serwis

- Aby naprawić urządzenie, należy skontaktować się z autoryzowanym centrum serwisowym.
- Należy stosować wyłącznie oryginalne części zamienne.

2.7 Utylizacja



OSTRZEŻENIE!

Zagrożenie odniesieniem obrażeń lub uduszeniem.

- Odłączyć urządzenie od źródła zasilania.
- Odciąć i wyrzucić przewód zasilający.
- Wymontować drzwi, aby uniemożliwić zamknięcie się dziecka lub zwierzęcia wewnątrz urządzenia.
- Czynniki w układzie chłodniczym i materiały izolacyjne zastosowane w tym urządzeniu nie stanowią zagrożenia dla warstwy ozonowej.
- Pianka izolacyjna zawiera łatwopalny gaz. Aby uzyskać informacje dotyczące prawidłowej utylizacji urządzenia, należy skontaktować się z lokalnymi władzami.
- Należy uważać, aby nie uszkodzić układu chłodniczego w pobliżu wymiennika ciepła.

2.4 Oświetlenie wewnętrzne



OSTRZEŻENIE!

Zagrożenie porażeniem prądem.

- Oświetlenie zastosowane w tym urządzeniu jest przeznaczone wyłącznie do urządzeń domowych. Nie należy używać jej do oświetlania pomieszczeń.

2.5 Konserwacja i czyszczenie



OSTRZEŻENIE!

Zagrożenie odniesieniem obrażeń lub uszkodzeniem urządzenia.

- Przed przystąpieniem do konserwacji należy wyłączyć urządzenie i wyjąć wtyczkę przewodu zasilającego z gniazda elektrycznego.

3. INSTALACJA



OSTRZEŻENIE!

Patrz rozdział dotyczący bezpieczeństwa.

3.1 Ustawianie

Urządzenie należy zainstalować w suchym, dobrze wietrzonym pomieszczeniu, w którym temperatura otoczenia będzie odpowiadać klasie klimatycznej wskazanej na tabliczce znamionowej urządzenia:

Klasa klimatyczna	Temperatura otoczenia
SN	od +10°C do + 32°C
N	od +16°C do + 32°C
ST	od +16°C do + 38°C
T	od +16°C do + 43°C

3.2 Podłączenie do sieci elektrycznej

- Przed podłączeniem urządzenia do gniazdka należy sprawdzić, czy napięcie oraz częstotliwość na tabliczce znamionowej odpowiadają napięciu w sieci domowej.
- Urządzenie musi być uziemione. Wtyczka przewodu zasilającego jest w tym celu wyposażona w specjalny styk. Jeśli gniazdko nie ma

wyprowadzonego uziemienia, urządzenie należy podłączyć do oddzielnego uziemienia zgodnie z aktualnymi przepisami po konsultacji z wykwalifikowanym elektrykiem.

- Producent nie ponosi żadnej odpowiedzialności w przypadku nieprzebrzegania podanych zaleceń bezpieczeństwa.
- Urządzenie spełnia wymogi dyrektywy EWG.

3.3 Instalacja urządzenia i zmiana kierunku otwierania drzwi



Należy zapoznać się z osobnymi instrukcjami dotyczącymi instalacji (wymagania dotyczące wentylacji, poziomowanie) oraz zmiany kierunku otwierania drzwi.

4. EKSPLOATACJA

4.1 Włączanie

Włożyć wtyczkę przewodu zasilającego do gniazda elektrycznego.

Obrócić pokrętkę regulacji temperatury zgodnie z ruchem wskazówek zegara do średniego ustawienia.

4.2 Wyłączanie

Aby wyłączyć urządzenie, ustawić pokrętkę regulacji temperatury w położeniu „O”.

4.3 Regulacja temperatury

Temperatura jest regulowana automatycznie. Jednak użytkownik może również samodzielnie ustawić temperaturę w komorze urządzenia.

Ustawienie temperatury należy wybrać, uwzględniając fakt, że temperatura wewnątrz urządzenia zależy od:

- temperatury w pomieszczeniu,
- częstotliwości otwierania drzwi,
- ilości przechowywanej żywności,
- miejsca, w którym umieszczono urządzenie.

Ustawienie średnie jest zazwyczaj najbardziej odpowiednie.

Obsługa urządzenia:

1. Obrócić pokrętkę regulacji temperatury zgodnie z ruchem wskazówek zegara, aby uzyskać niższą temperaturę w komorze urządzenia.
2. Obrócić pokrętkę regulacji temperatury przeciwnie do ruchu wskazówek zegara, aby uzyskać wyższą temperaturę w komorze urządzenia.

5. CODZIENNA EKSPLOATACJA

5.1 Zamrażanie świeżej żywności

Komorza zamrażarki jest przeznaczona do długotrwałego przechowywania mrozonek, głęboko zamrożonej żywności oraz do zamrażania świeżej żywności.

W celu zamrożenia świeżej żywności nie ma potrzeby zmieniania średniego ustawienia.

Jednak w celu szybszego zamrożenia produktów można obrócić regulator temperatury na wyższe ustawienie, aby uzyskać maksymalne chłodzenie.



W takim przypadku temperatura w komorze chłodziarki może spaść poniżej 0°C. Jeśli tak się stanie, należy ponownie ustawić wyższą temperaturę.

Umieścić żywność do zamrożenia w dolnej komorze.

Informację o maksymalnej ilości żywności, jaką można zamrozić w ciągu 24 godzin, podano na **tabliczce znamionowej** umieszczonej wewnątrz urządzenia.

Proces zamrażania trwa 24 godziny: w tym czasie nie wolno wkładać kolejnej partii żywności przeznaczonej do zamrożenia.

5.2 Przechowywanie zamrożonej żywności

Przy pierwszym uruchomieniu lub po pewnym okresie wyłączenia urządzenia powinno ono pracować przez co najmniej 2 godziny przed umieszczeniem produktów w komorze.

Szuflady zamrażarki umożliwiają szybkie i łatwe odszukiwanie potrzebnych produktów. Przy przechowywaniu większych porcji żywności, należy wyjąć wszystkie szuflady oprócz najniższej położonej z nich, która musi pozostawać w urządzeniu w celu zapewnienia odpowiedniej cyrkulacji powietrza. Na wszystkich półkach można umieszczać produkty żywnościowe wystające na odległość 15 mm od drzewi.



OSTRZEŻENIE!

Jeżeli dojdzie do przypadkowego rozmrożenia żywności, np. wskutek awarii zasilania, lub jeśli urządzenie było wyłączone przez czas dłuższy niż podany w tabeli z danymi technicznymi, w punkcie „czas utrzymywania temperatury bez zasilania”, należy szybko spożyć rozmrożone produkty lub niezwłocznie poddać je obróbce termicznej, a następnie ponownie zamrozić (po ostudzeniu).

5.3 Przechowywanie żywności w komorze chłodziarki

Artykuły spożywcze należy przykryć lub owinąć – szczególnie te, które wydzielają mocny zapach.

Zapewnić swobodny przepływ powietrza wokół artykułów spożywczych.

Żywność przechowywana na półkach nie powinna znajdować się bliżej niż 20 mm od tylnej ścianki i 15 mm od drzewi urządzenia.

6. KONSERWACJA I CZYSZCZENIE



OSTRZEŻENIE!

Patrz rozdział dotyczący bezpieczeństwa.

6.1 Czyszczenie wnętrza

W celu usunięcia zapachu nowego produktu, przed pierwszym uruchomieniem urządzenia, należy umyć jego wnętrze i znajdujące się w nim

akcesoria letnią wodą z dodatkiem neutralnego środka czyszczącego, a następnie dokładnie osuszyć.



UWAGA!

Nie należy stosować żrących detergentów, materiałów ściernych, środków na bazie chloru lub oleju, ponieważ mogłyby to spowodować uszkodzenie powierzchni urządzenia.

6.2 Okresowe czyszczenie



UWAGA!

Nie należy ciągnąć, przesuwać ani dopuszczać do uszkodzenia rurek i/lub przewodów w urządzeniu.



UWAGA!

Nie wolno uszkodzić układu chłodzenia.

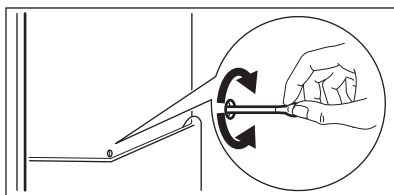
Urządzenie należy regularnie czyścić:

1. Wnętrze i akcesoria należy myć letnią wodą z dodatkiem neutralnego środka czyszczącego.
2. Regularnie sprawdzać i przecierać uszczelki drzwi, aby nie gromadziły się na nich zabrudzenia.
3. Dokładnie opłukać i wysuszyć.
4. Jeśli skraplacz i sprężarka z tyłu urządzenia są dostępne, oczyścić je za pomocą szczotki. Pozwoli to poprawić to wydajność urządzenia i zmniejszyć zużycie energii elektrycznej.

6.3 Rozmrażanie chłodziarki

Za każdym razem przy wyłączeniu silnika sprężarki podczas normalnego użytkowania szron jest usuwany automatycznie z parownika komory chłodziarki.

Należy okresowo czyścić otwór odpływowy znajdujący się na środku rynienki w komorze chłodziarki, aby zapobiec przelewaniu się wody i jej kapaniu na żywność.



6.4 Rozmrażanie zamrażarki



UWAGA!

Nigdy nie wolno używać ostrych metalowych przedmiotów do usuwania szronu z parownika, ponieważ można go uszkodzić. Nie wolno stosować urządzeń mechanicznych ani żadnych innych metod niezalecanych przez producenta, aby przyspieszyć rozmrażanie. Wzrost temperatury zamrożonych artykułów spożywczych podczas rozmrażania może spowodować skrócenie czasu ich bezpiecznego przechowywania.



Na około 12 godzin przed planowanym rozmrażaniem należy ustawić niższą temperaturę, aby zapewnić odpowiednią rezerwę w zamrożonych produktach na czas przerwy w działaniu.

Na półkach zamrażarki oraz w górnej części komory zawsze osadza się trochę szronu.

Zamrażarkę należy rozmrażać, gdy warstwa szronu ma grubość ok. 3-5 mm.

1. Wyłączyć urządzenie i wyjąć wtyczkę z gniazda elektrycznego.
2. Wyjąć wszystkie przechowywane artykuły spożywcze, zawinąć w kilka warstw gazet i umieścić w chłodnym miejscu.

**OSTRZEŻENIE!**

Nie dotykać zamrożonej żywności mokrymi rękoma. Ręce mogą przymarznąć do mroźonki.

3. Pozostawić otworzone drzwi urządzenia i zabezpieczyć podłogę przed spływającą wodą, umieszczając na dole ściereczkę lub płaski pojemnik.
Aby przyspieszyć proces rozmrażania, należy umieścić w komorze zamrażarki miskę z ciepłą wodą. Przed zakończeniem rozmrażania usunąć również kawałki lodu za pomocą skrobaka do lodu.
4. Po zakończeniu rozmrażania dokładnie osuszyć wnętrze i zachować skrobak do kolejnego rozmrażania.

5. Włączyć urządzenie.
Odczekać co najmniej 3 godziny przed ponownym umieszczeniem żywności w komorze zamrażarki.

6.5 Przerwy w użytkowaniu urządzenia

Jeśli urządzenie nie będzie użytkowane przez długi czas, należy wykonać następujące czynności:

1. Odłączyć urządzenie od zasilania.
2. Wyjąć wszystkie artykuły spożywcze.
3. Rozmrozić (jeśli konieczne) i wyczyścić urządzenie oraz wszystkie akcesoria.
4. Wyczyścić urządzenie oraz wszystkie akcesoria.
5. Pozostawić uchylone drzwi, aby uniknąć powstawania nieprzyjemnych zapachów.

7. ROZWIĄZYWANIE PROBLEMÓW

**OSTRZEŻENIE!**

Patrz rozdział dotyczący bezpieczeństwa.

7.1 Co zrobić, gdy...

Problem	Prawdopodobna przyczyna	Rozwiązanie
Urządzenie pracuje głośno.	Urządzenie nie stoi stabilnie.	Sprawdzić, czy urządzenie jest wypoziomowane.
Nie działa oświetlenie.	Oświetlenie jest w trybie czuwania.	Zamknąć i otworzyć drzwi.
	Przepaliła się żarówka.	Patrz „Wymiana żarówki”.
Sprężarka pracuje bez przerwy.	Nie ustawiono prawidłowo temperatury.	Patrz rozdział „Eksplatacja” lub „Panel sterowania”.
	Włożono na raz zbyt wiele produktów do przechowania.	Odczekać kilka godzin i ponownie sprawdzić temperaturę.
	Temperatura w pomieszczeniu jest za wysoka.	Zapoznać się z informacją dotyczącą klasy klimatycznej na tabliczce znamionowej.

Problem	Prawdopodobna przyczyna	Rozwiązanie
	Włożono za ciepłe potrawy do urządzenia.	Przed umieszczeniem żywności w urządzeniu należy odczekać, aż ostygnie ona do temperatury pokojowej.
Woda spływa do komory chłodziarki.	Odptyw skroplin jest niedrożny.	Oczyszczyć odpływ skroplin.
	Produkty uniemożliwiają spływanie skroplin do rynienki na tylnej ścianie.	Upewnić się, że produkty nie stykają się z tylną ścianką.
Woda wylewa się na podłogę.	Końcówka wężyka odprowadzającego wodę z odszraniania nie jest połączona z pojemnikiem umieszczonym nad sprężarką.	Zamocować końcówkę wężyka odprowadzającego wodę z odszraniania w pojemniku umieszczonym nad sprężarką.
Temperatura w urządzeniu jest za niska lub za wysoka.	Nie ustawiono prawidłowo regulatora temperatury.	Ustawić wyższą/niższą temperaturę.
	Temperatura produktów jest za wysoka.	Pozostawić produkty, aby ostygły do temperatury pokojowej i dopiero wtedy włożyć je do urządzenia.
	Włożono na raz zbyt wiele produktów do przechowania.	Ograniczyć liczbę produktów wkładanych jednocześnie do przechowania.
Boczne ścianki urządzenia są ciepłe.	Jest to normalne zjawisko spowodowane działaniem wymiennika ciepła.	Gdy temperatura otoczenia przekracza 38°C, odległość między obudową urządzenia a przylegającymi meblami powinna wynosić co najmniej 30 mm.
Na tylnej ścianie chłodziarki zbiera się za dużo skroplin.	Zbyt często otwierano drzwi.	Drzwi urządzenia otwierać tylko wtedy, gdy jest to konieczne.
	Drzwi nie zamknięto prawidłowo.	Sprawdzić, czy drzwi zamknięto prawidłowo.
	Nie opakowano produktów spożywczych.	Opakować odpowiednio produkty spożywcze przed ich umieszczeniem w urządzeniu.

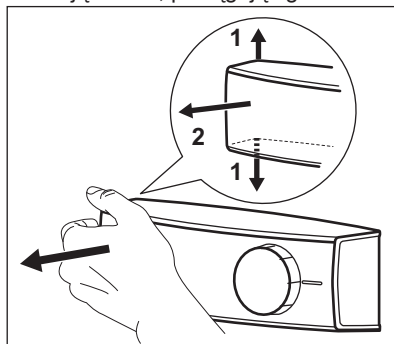
Problem	Prawdopodobna przyczyna	Rozwiązanie
Na tylnej ściance chłodziarki zgromadził się szron.	Temperatura otoczenia jest wysoka, a w urządzeniu ustawiono najniższą temperaturę.	Ustawić pokrętkę regulacji temperatury na wyższą temperaturę, aby umożliwić automatyczne odszranianie.
	Urządzenie jest w pełni załadowane i ustawiono w nim najniższą temperaturę.	Ustawić pokrętkę regulacji temperatury na wyższą temperaturę, aby umożliwić automatyczne odszranianie.
Drzwi stawiają opór przy otwieraniu.	Próbowano otworzyć drzwi zaraz po ich zamknięciu.	Po zamknięciu drzwi należy odczekać kilka sekund przed ich ponownym otwarciem.

- i** Jeżeli podane rozwiązania nie przynoszą pożądanego efektu, należy skontaktować się z najbliższym autoryzowanym centrum serwisowym.

7.2 Wymiana oświetlenia

- i** Urządzenie wyposażono w bardzo trwałe oświetlenie wnętrza typu LED.
- i** Zaleca się stosowanie wyłącznie oryginalnych części zamiennych.
- i** Należy stosować wyłącznie źródła światła LED (oprawa E14). Moc maksymalną podano na klozku oświetlenia.
- !** **UWAGA!**
Wyjąć wtyczkę przewodu zasilającego z gniazda.

1. Odblokować klozek oświetlenia, pociągając go palcami z lewej strony. Zdjąć klozek, pociągając go do siebie.



2. Wymienić żarówkę na żarówkę o takiej samej mocy i kształcie, przeznaczoną specjalnie do urządzeń domowych.
3. Zamontować klozek oświetlenia.
4. Włożyć wtyczkę przewodu zasilającego do gniazda.
5. Otworzyć drzwi. Upewnić się, że oświetlenie się włącza.

8. DANE TECHNICZNE

8.1 Karta informacyjna produktu

Znak towarowy	Electrolux
Model	EN3201MOW 925053290
Kategoria	7. Chłodziarko-zamrażarka

Klasa efektywności energetycznej	A++
Zużycie energii w kWh rocznie na podstawie wyników testu przeprowadzonego w normalnych warunkach w cyklu 24 godzinnym. Rzeczywiste zużycie energii zależy od sposobu użytkowania urządzenia i miejsca, w którym się ono znajduje	231
Pojemność użytkowa w litrach, lodówka	194
Pojemność użytkowa w litrach, Star	-
Pojemność użytkowa w litrach, strefa piwniczna	-
Pojemność użytkowa w litrach, wino	-
Pojemność użytkowa w litrach, łącznie	303
Pojemność użytkowa w litrach, zamrażarka	109
Pojemność użytkowa w litrach, chłodziarka	-
Pojemność użytkowa w litrach, pozostałe komory	-
Oznaczenie gwiazdkowe komory zamrażania o największej pojemności użytkowej (l)	****
Temperatura projektowa „pozostałych komór” > 14 °C (°C), jeśli występują	-
„System bezszronowy” (T/N), lodówka	Nie
„System bezszronowy” (T/N), zamrażarka	Nie
Bezpieczny czas przechowywania bez zasilania, godzin	30
Zdolność zamrażania w kg/24 h	5
Klasa klimatyczna	SN-N-ST-T
Najniższa temperatura otoczenia, w której urządzenie jest przeznaczone do użytku, w °C	10
Najwyższa temperatura otoczenia, w której urządzenie jest przeznaczone do użytku, w °C	43
Poziom emitowanego hałasu, podany w dB(A) re1 pW	40
Przeznaczony do zabudowy T/N	Nie
Urządzenie przeznaczone wyłącznie do przechowywania wina T/N	Nie

8.2 Dodatkowe dane techniczne


Wysokość	1745 mm
----------	---------

Szerokość	595 mm
Głębokość	647 mm
Napięcie	230 - 240 V


Częstotliwość	50 Hz
---------------	-------

Dane techniczne podano na tabliczce znamionowej znajdującej się wewnątrz

9. OCHRONA ŚRODOWISKA

Materiały oznaczone symbolem  należy poddać utylizacji. Opakowanie urządzenia włożyć do odpowiedniego pojemnika w celu przeprowadzenia recyklingu. Należy zadbać o ponowne przetwarzanie odpadów urządzeń elektrycznych i elektronicznych, aby chronić środowisko naturalne oraz

lub na zewnątrz urządzenia oraz na etykiecie z oznaczeniem klasy energetycznej.

ludzkie zdrowie. Nie wolno wyrzucać urządzeń oznaczonych symbolem  razem z odpadami domowymi. Należy zwrócić produkt do miejscowego punktu ponownego przetwarzania lub skontaktować się z odpowiednimi władzami miejskimi.

OBSAH

1. BEZPEČNOSTNÉ INFORMÁCIE.....	50
2. BEZPEČNOSTNÉ POKYNY.....	52
3. INŠTALÁCIA.....	54
4. PREVÁDZKA.....	55
5. KAŽDODENNÉ POUŽÍVANIE.....	55
6. OŠETROVANIE A ČISTENIE.....	56
7. RIEŠENIE PROBLÉMOV.....	57
8. TECHNICKÉ ÚDAJE.....	60

MYSLÍME NA VÁS

Ďakujeme, že ste si kúpili spotrebič značky Electrolux. Vybrali ste si výrobok, ktorý v sebe skrýva desaťročia odborných skúseností a inovácií. Je dômyselný a štýlový a pri jeho navrhovaní sme mysleli predovšetkým na vás. Pri každom použití si tak môžete byť istí, že dosiahnete vynikajúce výsledky.

Vitajte vo svete Electrolux.

Navštívte našu internetovú stránku, kde nájdete:



Tipy na používanie, brožúry, pokyny na riešenie problémov a informácie o údržbe:

www.electrolux.com/webselfservice



Zaregistrujte si výrobok a využívajte ešte lepšie služby:

www.registerelectrolux.com



Môžete si kúpiť príslušenstvo, spotrebný materiál a originálne náhradné diely pre váš spotrebič:

www.electrolux.com/shop


STAROSTLIVOSŤ A SLUŽBY ZÁKAZNÍKOM

Odporúčame, aby ste používali originálne náhradné diely.

Keď budete kontaktovať autorizované servisné stredisko, nezabudnite si pripraviť nasledujúce údaje: Model, číslo výrobku, sériové číslo.

Tieto informácie nájdete na typovom štítku.

 Varovanie/upozornenie – Bezpečnostné pokyny

 Všeobecné informácie a tipy

 Ochrana životného prostredia

Vyhradzujeme si právo na zmeny bez predchádzajúceho upozornenia.

1. BEZPEČNOSTNÉ INFORMÁCIE

Pred inštaláciou a používaním spotrebiča si pozorne prečítajte priložený návod na používanie. Výrobca nezodpovedá za zranenia ani za škody spôsobené nesprávnou montážou alebo používaním. Tieto pokyny

uskladnite na bezpečnom a prístupnom mieste, aby ste do nich mohli v budúcnosti nahliadnuť.

1.1 Bezpečnosť detí a zraniteľných osôb

- Tento spotrebič smú používať deti staršie ako 8 rokov a osoby so zníženou fyzickou, zmyslovou alebo psychickou spôsobilosťou alebo nedostatkom skúseností a znalostí, iba ak sú pod dozorom zodpovednej osoby alebo ak boli zodpovednou osobou poučené o bezpečnom používaní spotrebiča a rozumejú prípadným rizikám.
- Deti od 3 do 8 rokov a osoby s vyššou mierou postihnutia smú tento spotrebič používať, iba ak boli náležite poučené a rozumejú rizikám.
- Deti do 3 rokov nesmú mať prístup k spotrebiču, iba ak sú nepretržite pod dohľadom zodpovednej osoby.
- Nedovoľte, aby sa deti hrali so spotrebičom.
- Deti nesmú spotrebič bez dozoru čistiť ani vykonávať žiadnu údržbu na spotrebiči.
- Obaly vždy uschovajte mimo dosah detí a náležite ich zlikvidujte.

1.2 Všeobecná bezpečnosť

- Tento spotrebič je určený na používanie v domácnosti a podobnom prostredí, ako sú napr.:
 - chalupy, chaty, kuchynské priestory pre zamestnancov v obchodoch, úradoch a v inom pracovnom prostredí
 - Pre klientov v hoteloch, motelloch, ubytovacích zariadeniach s raňajkami a iných obytných objektoch.
- VAROVANIE: Vetracie otvory na skrini spotrebiča alebo konštrukcii zabudovateľného spotrebiča musia zostať voľné a nezakryté.
- VAROVANIE: Na urýchlenie odmrazovania nepoužívajte mechanické nástroje ani iné prostriedky, ak ich neodporučil výrobca.

- **VAROVANIE:** Nepoškodujte chladiaci okruh.
- **VAROVANIE:** V spotrebiči, vo vnútri priehradiek na uchovávanie potravín nepoužívajte elektrické spotrebiče, ak ich neodporúča výrobca.
- Na čistenie spotrebiča nepoužívajte prúd vody ani paru.
- Spotrebič čistite vlhkou mäkkou handričkou. Používajte iba neutrálne saponáty. Nepoužívajte abrazívne výrobky, špongie s abrazívnou vrstvou, rozpúšťadlá ani kovové predmety.
- V tomto spotrebiči neskladujte výbušné látky, ako napríklad aerosólové nádoby s horľavými hnacími látkami.
- Ak je poškodený elektrický napájací kábel, musíte ho dať vymeniť u výrobcu, v autorizovanom servisnom stredisku alebo u kvalifikovanej osoby, aby sa predišlo nebezpečenstvu.

2. BEZPEČNOSTNÉ POKYNY

2.1 Montáž



VAROVANIE!

Tento spotrebič smie nainštalovať iba kvalifikovaná osoba.

- Odstráňte všetky obaly.
- Neinštalujte ani nepoužívajte poškodený spotrebič.
- Dodržiavajte pokyny na inštaláciu dodané so spotrebičom.
- Vždy dávajte pozor, ak presúvate spotrebič, pretože je ťažký. Vždy používajte ochranné rukavice a uzavretú obuv.
- Uistite sa, že okolo spotrebiča môže prúdiť vzduch.
- Pri prvej inštalácii alebo po zmene smeru otvárania dvierok počkajte minimálne 4 hodiny pred pripojením spotrebiča do napájania. Je to potrebné na to, aby olej stiekol späť do kompresora.
- Pred vykonávaním úprav na spotrebiči (napr. zmena smeru

otvárania dvierok) vyťahnite sieťovú zástrčku zo sieťovej zásuvky.

- Spotrebič neinštalujte blízko radiátorov, sporákov, rúr ani varných panelov.
- Spotrebič nevystavujte dažďu.
- Neinštalujte spotrebič na priamom slnečnom svetle.
- Spotrebič neinštalujte do oblastí, ktoré sú príliš vlhké alebo príliš studené.
- Pri presúvaní spotrebiča nadvihnite jeho prednú hranu, aby ste nepoškriabali podlahu.

2.2 Zapojenie do elektrickej siete



VAROVANIE!

Hrozí nebezpečenstvo požiaru a zásahu elektrickým prúdom.

**VAROVANIE!**

Pri umiestňovaní spotrebiča sa uistite, že nie je elektrický napájací kábel zachytený alebo poškodený.

**VAROVANIE!**

Nepoužívajte viaczásuvkové adaptéry a predlžovacie káble.

- Spotrebič musí byť uzemnený.
- Uistite sa, že parametre na typovom štítku sú kompatibilné s elektrickým napätím zdroja napájania.
- Vždy používajte správne nainštalovanú zásuvku odolnú proti nárazom.
- Dávajte pozor, aby ste nepoškodili elektrické komponenty (napr. sieťovú zástrčku, sieťový kábel, kompresor). Ak je potrebná výmena elektrických komponentov, obráťte sa na autorizované servisné stredisko alebo elektrikára.
- Sieťový kábel musí byť pod úrovňou sieťovej zástrčky.
- Sieťovú zástrčku pripojte do sieťovej zásuvky až po dokončení inštalácie. Po inštalácii sa uistite, že máte prístup k sieťovej zástrčke.
- Spotrebič neodpájajte ťahaním za napájací kábel. Vždy ťahajte za sieťovú zástrčku.

2.3 Použitie

**VAROVANIE!**

Riziko poranenia, popálenia, zásahu elektrickým prúdom alebo riziko požiaru.



Spotrebič obsahuje horľavý plyn, izobután (R600a), prírodný plyn s vysokou úrovňou environmentálnej kompatibility. Dávajte pozor, aby ste nepoškodili chladiaci okruh, ktorý obsahuje izobután.

- Nemeňte technické parametre tohto spotrebiča.
- Do spotrebiča nevkladajte iné elektrické spotrebiče (napr. výrobníky

zmrzliny), pokiaľ nie sú na tento účel určené výrobcom.

- Ak sa poškodí chladiaci okruh, uistite sa, že v miestnosti nie sú plamene a zdroje vznietenia. Miestnosť dobre vyvetrajte.
- Nedovoľte, aby sa plastových častí spotrebiča dotýkali horúce predmety.
- Do mraziaceho priestoru nedávajte sytené a nealkoholické nápoje. Vytvoril by sa tlak na nádobu s nápojom.
- V spotrebiči neskladujte horľavé plyny ani kvapaliny.
- Horľavé produkty alebo predmety, ktoré obsahujú horľavé látky, nevkladajte do spotrebiča, do jeho blízkosti ani naň.
- Nedotýkajte sa kompresora ani kondenzátora. Sú horúce.
- Ak máte mokré alebo vlhké ruky, z mraziaceho priestoru nevyberajte žiadne predmety, ani sa ich nedotýkajte.
- Rozmrazené potraviny nikdy znovu nezmrázajte.
- Dodržiavajte pokyny týkajúce sa správneho uskladnenia uvedené na obale mrazených potravín.
- Potraviny pred vložením do mraziaceho priestoru zabaľte do materiálu určeného na styk s potravinami.

2.4 Vnútné osvetlenie

**VAROVANIE!**

Hrozí nebezpečenstvo zásahu elektrickým prúdom.

- Typ žiarovky použitý v tomto spotrebiči je určený iba pre domáce spotrebiče. Nepoužívajte ju na osvetlenie domácností.

2.5 Ošetrovanie a čistenie

**VAROVANIE!**

Hrozí nebezpečenstvo poranenia alebo poškodenia spotrebiča.

- Pred vykonávaním údržby spotrebič vypnite a vytiahnite jeho zástrčku zo sieťovej zásuvky.

- Tento spotrebič obsahuje uhlíkovdický v chladiacej jednotke. Údržbu a dopĺňanie jednotky smie vykonať iba kvalifikovaná osoba.
- Pravidelne kontrolujte odtok spotrebiča a v prípade potreby ho vyčistíte. Ak je odtok upchatý, odmrazená voda sa bude zhromažďovať na dne spotrebiča.

2.6 Servis

- Ak treba dať spotrebič opraviť, obráťte sa na autorizované servisné stredisko.
- Používajte iba originálne náhradné diely.

2.7 Likvidácia



VAROVANIE!

Hrozí nebezpečenstvo poranenia alebo udusenía.

3. INŠTALÁCIA



VAROVANIE!

Pozrite si kapitoly ohľadne bezpečnosti.

3.1 Umiestnenie

Tento spotrebič môžete nainštalovať do suchého a dobre vetraného interiéru, kde teplota prostredia zodpovedá klimatickej triede uvedenej na typovom štítku spotrebiča:

Klima- tická trieda	Teplota prostredia
SN	+10 °C až +32 °C
N	+16 °C až +32 °C
ST	+16 °C až +38 °C
T	+16 °C až +43 °C

3.2 Zapojenie do elektrickej siete

- Pred zapojením do siete sa uistite, či napätie a frekvencia uvedené na

- Spotrebič odpojte od elektrickej siete.
- Odrežte elektrický kábel a zlikvidujte ho.
- Odstráňte dvierka, aby ste zabránili uviaznutiu detí a domácich zvierat v spotrebiči.
- Chladiaci okruh a izolačné materiály tohto spotrebiča nepoškodzujú ozónovú vrstvu.
- Penová izolácia obsahuje horľavý plyn. Informácie o správnej likvidácii spotrebiča vám poskytne váš miestny úrad.
- Nepoškodte tú časť chladiacej jednotky, ktorá sa nachádza blízko výmenníka tepla.

typovom štítku zodpovedajú vašim domácim hodnotám napájania.

- Spotrebič musí byť uzemnený. Zástrčka na napájacom kábli obsahuje kontakt, ktorý slúži na tento účel. Ak domáca sieťová zásuvka nie je uzemnená, spotrebič pripojte k samostatnému uzemneniu v súlade s platnými predpismi. Poradte sa s kvalifikovaným elektrikárom.
- Výrobca odmieta akúkoľvek zodpovednosť pri nedodržaní hore uvedených bezpečnostných opatrení.
- Tento spotrebič spĺňa smernice EHS.

3.3 Inštalácia spotrebiča a zmena smeru otvárania dverí



Pozrite si samostatné pokyny ohľadom inštalácie (požiadavky na vetranie, vyrovnanie do vodorovnej polohy) a zmeny smeru otvárania dverí.

4. PREVÁDZKA

4.1 Zapnutie

Zástrčku zasunite do sieťovej zásuvky.

Ovládač teploty otočte v smere pohybu hodinových ručičiek do strednej polohy.

4.2 Vypnutie

Ak chcete spotrebič vypnúť, otočte ovládač teploty do polohy "O".

4.3 Regulácia teploty

Teplota sa reguluje automaticky. Teplotu vnútri spotrebiča však môžete nastaviť sami.

Nastavenie treba vybrať s prihliadnutím na skutočnosť, že teplota v spotrebiči závisí od:

- teploty v miestnosti,
- frekvencie otvárania dvierok,
- množstva uchovávaných potravín,
- umiestnenia spotrebiča.

Stredné nastavenie je vo všeobecnosti najvhodnejšie.

Prevádzka spotrebiča:

1. Otočte ovládač teploty v smere otáčania hodinových ručičiek, aby ste nastavili nižšiu teplotu vnútri spotrebiča.
2. Otočte ovládač teploty proti smeru otáčania hodinových ručičiek, aby ste nastavili vyššiu teplotu vnútri spotrebiča.

5. KAŽDODENNÉ POUŽÍVANIE

5.1 Zmrazovanie čerstvých potravín

Mraziaci priestor je vhodný na zmrazovanie čerstvých potravín a na dlhodobé uchovávanie mrazených a hlboko mrazených potravín.

Pri zmrazovaní čerstvých potravín nie je nutné meniť nastavenie spotrebiča.

V záujme rýchlejšieho zmrazenia potravín však odporúčame nastaviť regulátor teploty na intenzívnejšie chladenie.



V takýchto podmienkach môže klesnúť teplota chladiaceho priestoru pod 0 °C. Ak sa tak stane, nastavte regulátor teploty na vyššiu teplotu.

Potraviny určené na zmrazenie môžete vložiť do spodnej priehradky.

Maximálne množstvo potravín, ktoré možno zmraziť za 24 hodín, sa uvádza na **typovom štítku**, ktorý sa nachádza vo vnútri spotrebiča.

Proces zmrazovania trvá 24 hodín: v tomto čase nepridávajte ďalšie potraviny na zmrazenie.

5.2 Skladovanie mrazených potravín

Pri prvom zapnutí spotrebiča alebo ak ste ho dlho nepoužívali, nechajte spotrebič v prevádzke aspoň 2 hodiny, až potom vložte potraviny do mrazičky.

Zásuvky mrazičky zaisťujú rýchle a jednoduché hľadanie požadovaných potravín. Ak je potrebné zmraziť veľké množstvo potravín, vyberte všetky zásuvky okrem dolnej zásuvky, ktorá musí zostať na svojom mieste, aby bola zaistená správna cirkulácia vzduchu. Na všetky police môžete položiť potraviny, ktoré vyčnievajú až do 15 mm od dverí.

**VAROVANIE!**

V prípade neúmyselného rozmrazenia potravín, napríklad v dôsledku výpadku elektrického prúdu, za predpokladu, že čas trvania výpadku energie bol dlhší ako údaj uvedený v technických údajoch pod položkou „akumulačná doba“, rozmrazené potraviny treba čo najskôr spotrebovať alebo uvariť a potom znova zmraziť (po ochladení).

6. OŠETROVANIE A ČISTENIE

**VAROVANIE!**

Pozrite si kapitoly ohľadne bezpečnosti.

6.1 Čistenie vnútrajška

Pred prvým použitím spotrebiča treba jeho vnútro a všetky jeho diely umyť vlažnou vodou s prídavkom neutrálneho umývacieho prostriedku, aby ste odstránili typický zápach nového spotrebiča. Potom všetky povrchy dôkladne osušte.

**UPOZORNENIE!**

Nepoužívajte saponáty, abrazívne prášky ani čistiace prostriedky na báze chlóru alebo oleja, pretože poškodia povrchovú vrstvu.

6.2 Pravidelné čistenie

**UPOZORNENIE!**

Neťahajte, nepresúvajte a nepoškodzujte žiadne rúrky a/ani káble vnútri spotrebiča.

**UPOZORNENIE!**

Nepoškodzujte chladiaci systém.

Zariadenie je nutné pravidelne čistiť:

1. Vnútro spotrebiča a príslušenstvo umyte vlažnou vodou s prídavkom neutrálneho saponátu.

5.3 Skladovanie potravín v chladiacom priestore

Potraviny prikryte alebo zabaľte, hlavne ak majú prenikavú arómu.

Potraviny uložte tak, aby vzduch mohol voľne cirkulovať okolo nich.

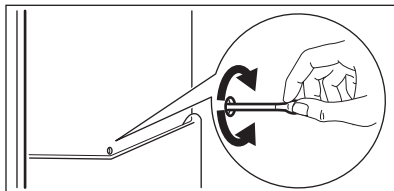
Potraviny ukladajte na poličkách nie menej ako 20 mm od zadnej steny a 15 mm od dverí.

2. Pravidelne kontrolujte tesnenia dvierok a udržiavajte ich čisté. Zvyšky potravín a nečistoty utrite handričkou.
3. Opláchnite a riadne vysušte.
4. Keťou vyčistite kondenzátor a kompresor na zadnej strane spotrebiča, ak sú prístupné. Tým zvýšite výkonnosť spotrebiča a usporíte elektrickú energiu.

6.3 Odmrazovanie chladničky

Pri normálnom používaní sa námraza automaticky odstraňuje z výparníka chladiaceho priestoru pri každom zastavení motora kompresora.

Je dôležité, aby ste odtokový otvor v strednej časti chladiaceho priestoru pravidelne čistili, aby sa zabránilo pretekaniu vody a jej kvapkaniu na potraviny vnútri chladničky.



6.4 Odmrazovanie mrazničky



UPOZORNENIE!

Na odstraňovanie námrazy z výparníka nikdy nepoužívajte ostré predmety. Mohli by ste spotrebič poškodiť. Na urýchlenie odmrázovania nepoužívajte mechanické nástroje ani iné prostriedky, s výnimkou prostriedkov, ktoré odporučil výrobca. Počas odmrázovania spotrebiča stúpne teplota mrazených potravín, preto sa môže skrátiť ich trvanlivosť.



Približne 12 hodín pred odmrázaním nastavte nižšiu teplotu, aby si potraviny vytvorili dostatočnú rezervu chladu pred prerušením činnosti.

Na policiach a v okolí hornej časti mrazničky sa vždy vytvára určité množstvo námrazy.

Keď vrstva námrazy dosiahne hrúbku približne 3 až 5 mm, mrazničku odmrázte.

1. Spotrebič vypnite alebo vytiahnite zástrčku zo sieťovej zásuvky.
2. Vyberte všetky skladované potraviny, zabaľte ich do niekoľkých vrstiev novinového papiera a uložte na chladnom mieste.



VAROVANIE!

Nedotýkajte sa mrazených potravín mokрыmi rukami. Ruky by vám mohli primrznúť k potravinám.

3. Dvierka nechajte otvorené a chráňte podlahu pred rozmrazenou vodou, napr. handričkou alebo plochou nádobou. Do mraziaceho priestoru vložte hrniec s teplou vodou, aby sa proces odmrázovania urýchlil. Okrem toho odstráňte škrabkou na ľad kusy ľadu ešte predtým, ako sa úplne rozmrazia.
4. Po dokončení odmrázovania vnútro starostlivo osušte a odložte si škrabku na budúce použitie.
5. Spotrebič zapnite. Pred vložением potravín späť do mraziaceho priestoru počkajte minimálne 3 hodiny.

6.5 Obdobia mimo prevádzky

Ak spotrebič nebudete dlhší čas používať, vykonajte nasledujúce opatrenia:

1. Spotrebič odpojte od elektrického napájania.
2. Vyberte všetky potraviny.
3. Spotrebič odmrázte (v prípade potreby) a potom spotrebič a všetky časti príslušenstva vyčistite.
4. Spotrebič a všetky časti príslušenstva vyčistite.
5. Dvierka nechajte pootvorené, aby sa zabránilo vzniku nepríjemného zápachu.

7. RIEŠENIE PROBLÉMOV



VAROVANIE!

Pozrite si kapitoly ohľadne bezpečnosti.

7.1 Čo robiť, keď...

Problém	Možná príčina	Riešenie
Nadmerná hlučnosť spotrebiča.	Spotrebič nestojí pevne na podklade.	Skontrolujte, či spotrebič stabilne stojí.
Nesvieti žiarovka.	Žiarovka je v pohotovostnom režime.	Zatvorte a otvorte dvierka.
	Žiarovka je vypálená.	Pozrite si časť „Výmena žiarovky“.
Kompresor pracuje bez prestania.	Teplota nie je nastavená správne.	Pozrite si kapitolu „Prevádzka“/„Ovládací panel“.
	Do spotrebiča ste vložili naraz veľa potravín.	Počkajte niekoľko hodín a potom opäť skontrolujte teplotu.
	Izbová teplota je príliš vysoká.	Pozrite si údaje o klimatickej triede uvedené na typovom štítku.
	Potraviny vložené do spotrebiča boli príliš teplé.	Pred vložením nechajte potraviny vychladnúť na izbovú teplotu.
Voda steká do chladiaceho priestoru.	Upchaný odtokový kanálik na rozmrazenú vodu.	Vyčistite odtokový kanálik.
	Potraviny uložené v spotrebiči bránia odtokaniu vody do odtokového kanáliku.	Dávajte pozor, aby sa potraviny nedotýkali zadnej steny.
Voda vyteká na podlahu.	Odtokový kanálik na vodu z rozmrazenej námrazy nie je pripojený k odparovacej miske nad kompresorom.	Odtokový kanálik pripevnite k odparovacej miske.
Teplota vnútri spotrebiča je príliš nízka alebo príliš vysoká.	Nie je správne nastavený regulátor teploty.	Nastavte vyššiu alebo nižšiu teplotu.
	Teplota potravín je príliš vysoká.	Pred vložením do spotrebiča nechajte potraviny najprv vychladnúť na izbovú teplotu.
	Do spotrebiča ste vložili naraz veľa potravín.	Do spotrebiča vkladajte naraz menej potravín.
Bočné panely spotrebiča sú teplé.	Je to normálny stav spôsobený prevádzkou výmenníka tepla.	Keď teplota okolia prekročí 38 °C, uistite sa, že medzi každou stranou spotrebiča a okolitým nábytkom je minimálne 30 mm odstup.

Problém	Možná příčina	Riešenie
Na zadnej stene chladničky je príliš veľa skonden-zovanej vody.	Dvierka boli otvárané príliš často.	Dvierka otvorte, len ak je to potrebné.
	Dvierka neboli úplne zatvorené.	Uistite sa, že sú dvierka úplne zatvorené.
	Uskladnené potraviny neboli zabalené.	Potraviny pred uskladnením v spotrebiči zabaľte do vhodného obalu.
Na zadnej stene chladničky je námraza.	Okolité teplota je vysoká a spotrebič je nastavený na najnižšiu teplotu.	Regulátor teploty nastavte na vyššiu teplotu, aby bolo možné automatické rozmrazovanie.
	Spotrebič je plne naplnený a je nastavený na najnižšiu teplotu.	Regulátor teploty nastavte na vyššiu teplotu, aby bolo možné automatické rozmrazovanie.
Dvierka sa ťažko otvárajú.	Pokúsili ste sa opäť otvoriť dvierka ihneď po zatvorení.	Medzi zatvorením a opätovným otvorením dvierok počkajte niekoľko sekúnd.

i Ak pomocou hore uvedených pokynov nedosiahnete požadovaný výsledok, kontaktujte najbližšie autorizované servisné stredisko.

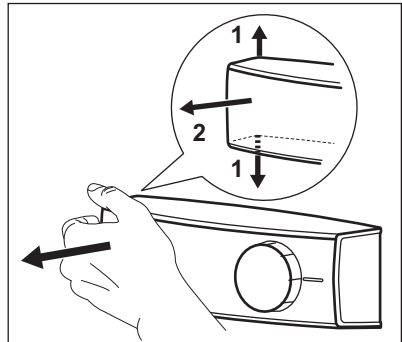
7.2 Výmena osvetlenia

- i** Spotrebič je vybavený trvácnym vnútorným osvetlením LED.
- i** Dôrazne sa odporúča používať iba originálne náhradné diely.
- i** Použite iba LED žiarovky (E14 základné). Maximálny výkon je uvedený na jednotke žiarovky.



UPOZORNENIE! Zástrčku sieťového kábla vyťahnite zo sieťovej zásuvky.

1. Kryt osvetlenia uvoľníte potiahnutím jeho ľavej strany prstami. Kryt odoberte potiahnutím smerom k sebe.



2. Nefunkčnú žiarovku vymeňte za žiarovku s rovnakým výkonom a tvarom špeciálne určenú pre domáce spotrebiče.
3. Namontujte kryt žiarovky.
4. Zástrčku spotrebiča zapojte do sieťovej zásuvky.
5. Dvierka otvorte. Skontrolujte, či sa žiarovka rozsvietila.

8. TECHNICKÉ ÚDAJE

8.1 Informačný list výrobku

Obchodná značka	Electrolux
Model	EN3201MOW 925053290
Kategória	7. Chladnička s mrazničkou
Trieda energetickej efektívnosti	A++
Spotreba energie v kWh za rok na základe výsledkov štandardného testu za 24 hodín. Skutočná spotreba energie bude závisieť od toho, ako sa spotrebič používa a kde je umiestnený	231
Skladovací objem v litroch, Chladnička	194
Skladovací objem v litroch, Hviezdička	-
Skladovací objem v litroch, Zóna s vyššou teplotou	-
Skladovací objem v litroch, Víno	-
Skladovací objem v litroch, Celkom	303
Skladovací objem v litroch, Mraznička	109
Skladovací objem v litroch, Chiller (nulová zóna)	-
Skladovací objem v litroch, Iné oddelenia	-
Počet hviezdíčiek pre mraziace oddelenie s najväčším skladovacím objemom (l)	****
Určená teplota „iných oddelení“ > 14 °C (°C), ak existujú	-
Beznámrazový systém (A/N), Chladnička	Nie
Beznámrazový systém (A/N), Mraznička	Nie
Bezpečný čas pri prerušení dodávky prúdu v h	30
Kapacita mrazenia v kg/24 h	5
Klimatická trieda	SN-N-ST-T
Najnižšia izbová teplota, pri ktorej je spotrebič určený na používanie, v °C	10
Najvyššia izbová teplota, pri ktorej je spotrebič určený na používanie, v °C	43
Úroveň vydávaného hluku dB(A) re1 pW	40
Vstavaný spotrebič A/N	Nie
Tento spotrebič je určený výlučne na uchovávanie vína A/N	Nie


8.2 Dodatočné technické údaje


Výška	1745 mm
Šírka	595 mm
Hĺbka	647 mm

Napätie	230 - 240 V
Frekvencia	50 Hz

Technické údaje sú uvedené na typovom štítku, na vonkajšej alebo vnútornej strane spotrebiča a na štítku energetických parametrov.

9. OCHRANA ŽIVOTNÉHO PROSTREDIA

Materiály označené symbolom odovzdajte na recykláciu.  Obal hodte do príslušných kontajnerov na recykláciu. Chráňte životné prostredie a zdravie ľudí a recyklujte odpad z elektrických a elektronických spotrebičov. Nelikvidujte

spotrebiče označené symbolom spolu s odpadom z domácnosti.  Výrobok odovzdajte v miestnom recyklačnom zariadení alebo sa obráťte na obecný alebo mestský úrad.

www.electrolux.com/shop



280158388-A-382019

