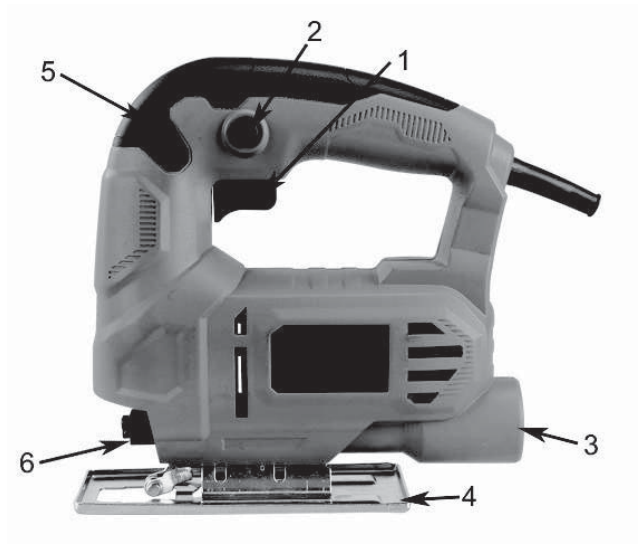




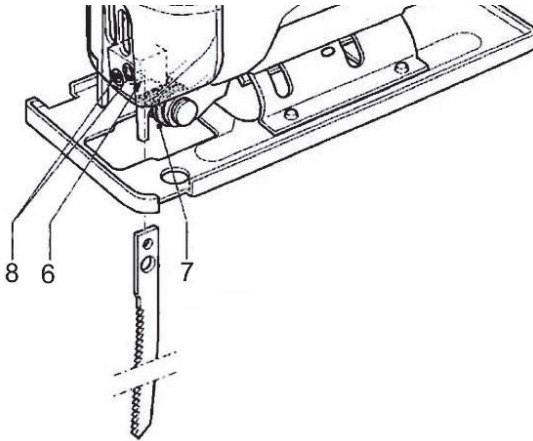
FDP 200451-E

---

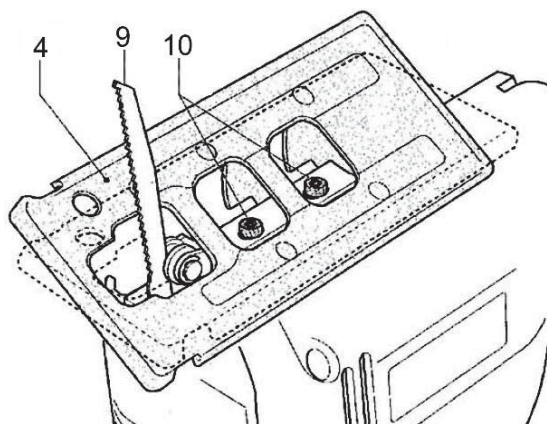
1



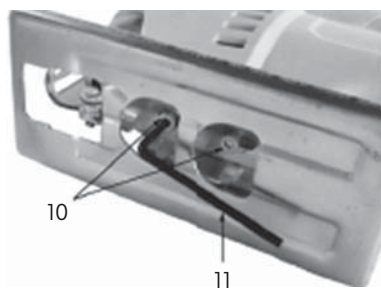
2



3



4



# Wyrzynarka elektryczna

## INSTRUKCJA OBSŁUGI

**Dziękujemy za zakup wyrzynarki elektrycznej. Aby zapewnić bezpieczeństwo osobiste, przed użyciem przeczytaj i zapoznaj się z niniejszą instrukcją. Przechowuj instrukcję w bezpiecznym miejscu do użytku w przyszłości.**

### SPIS TREŚCI

1. OGÓLNE WSKAZÓWKI DOTYCZĄCE BEZPIECZEŃSTWA.....	54
2. SYMBOLE.....	55
3. OPIS NARZĘDZIA I ELEMENTY DOSTAWY.....	56
4. OGÓLNE WSKAZÓWKI DOTYCZĄCE BEZPIECZEŃSTWA.....	56
5. SZCZEGÓLNE WSKAZÓWKI DOTYCZĄCE BEZPIECZEŃSTWA.....	59
6. OCHRONA SŁUCHU.....	60
7. OBSŁUGA.....	60
8. DBAŁOŚĆ O URZĄDZENIE.....	62
9. GWARANCJA.....	63
10. DANE TECHNICZNE.....	63
11. UTYLIZACJA.....	64

# 1. OGÓLNE WSKAZÓWKI DOTYCZĄCE BEZPIECZEŃSTWA

## UWAGA!

Przed użyciem produktu należy starannie przeczytać tę instrukcję.

### Ważne zalecenia dotyczące bezpieczeństwa


- ✿ Ostrożnie rozpakuj urządzenie i sprawdź, czy opakowanie zawiera wszystkie elementy urządzenia; uważaj, aby nie zgubić żadnego z tych elementów.
- ✿ Przechowuj produkt w suchym miejscu niedostępnym dla dzieci.
- ✿ Przeczytaj wszystkie ostrzeżenia i wszystkie zalecenia. Postępowanie niezgodnie z ostrzeżeniami i zaleceniami może spowodować wypadek, pożar i/lub poważne obrażenia.

### Opakowanie

Urządzenie zostało umieszczone w opakowaniu chroniącym je przed uszkodzeniem podczas transportu. Opakowanie jest surowcem wtórnym i można je przekazać do recyklingu.

### Wskazówki dotyczące użycia

Przed rozpoczęciem pracy z tym narzędziem przeczytaj poniższe przepisy bezpieczeństwa i instrukcję obsługi. Zapoznaj się dokładnie z elementami sterującymi urządzenia i właściwym sposobem ich użycia. Przechowuj instrukcję w bezpiecznym miejscu do użytku w przyszłości. Zaleca się zachowanie co najmniej przez okres gwarancji oryginalnego opakowania wraz z elementami wewnętrznymi, paragonu i karty gwarancyjnej. W razie konieczności przemieszczenia należy zapakować urządzenie do oryginalnego pudełka dostarczonego przez producenta, aby zapewnić maksymalną ochronę produktu podczas transportu (na przykład przewożenie lub wysłanie urządzenia do serwisu).

 **Uwaga:** Przy przekazaniu narzędzia innemu użytkownikowi, należy dołączyć do niego instrukcję. Stosowanie się do zaleceń użytkownika jest niezbędnym warunkiem prawidłowego użytkownika urządzenia. Instrukcja obsługi oprócz zaleceń dotyczących użytkownika zawiera także informacje na temat wykonywania konserwacji i napraw.

**Producent nie ponosi odpowiedzialności za wypadki lub szkody powstałe w wyniku nieprzestrzegania zaleceń zawartych w niniejszej instrukcji.**

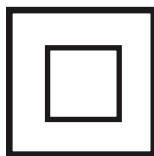
## 2. SYMBOLE



Ten produkt spełnia wymagania obowiązujących norm i przepisów.



Przed użyciem tego narzędzia przeczytaj uważnie instrukcję obsługi.



Podwójna izolacja.



Używaj środków ochrony wzroku



Używaj środków ochrony słuchu



Przeznaczone do recyklingu



## 3. OPIS NARZĘDZIA I ELEMENTY DOSTAWY

### Opis narzędzia (rys. 1)

- |                                   |                                |
|-----------------------------------|--------------------------------|
| 1. Przełącznik włączone/wyłączone | 7. Rolka prowadząca            |
| 2. Przycisk blokujący             | 8. Uchwyt mocujący brzeszczotu |
| 3. Wyjście do odprowadzania pyłu  | 9. Brzeszczot                  |
| 4. Podstawa                       | 10. Śruba mocująca podstawy    |
| 5. Miękka powierzchnia            | 11. Klucz sześciokątny         |
| 6. Uchwyt brzeszczotu pily        |                                |

### Dostarczone elementy

Wyjmij całą zawartość pudełka i sprawdź, czy podczas transportu nie doszło do uszkodzenia i czy masz do dyspozycji wszystkie poniższe elementy.

- ✿ Wyrzynarka
- ✿ Prowadnica równoległa
- ✿ 1 brzeszczot
- ✿ Karta gwarancyjna
- ✿ Instrukcja obsługi

Jeśli któregoś z elementów brakuje lub jest uszkodzony, skontaktuj się ze sprzedawcą urządzenia.

## 4. OGÓLNE WSKAZÓWKI DOTYCZĄCE BEZPIECZEŃSTWA

**Uważnie zapoznaj się ze wskazówkami dotyczącymi bezpieczeństwa, zapamiętaj je i przechowuj w bezpiecznym miejscu**

### **⚠ UWAGA!**

Podczas korzystania z maszyn elektrycznych i elektronarzędzi należy przestrzegać poniższych instrukcji bezpieczeństwa i kierować się nimi, w celu zapewnienia ochrony przed porażeniem prądem elektrycznym, innymi obrażeniami ciała i zagrożeniem pożarowym. Termin „elektronarzędzie” używany w poniższych wskazówkach odnosi się zarówno do elektronarzędzi podłączanych do źródła zasilania energią elektryczną (za pomocą przewodu zasilającego), jak i do narzędzi zasilanych z akumulatora (bez przewodu zasilającego). Zachowaj wszystkie ostrzeżenia i instrukcje do wykorzystania w przyszłości.

### **Środowisko pracy**

- ✿ Dbaj o utrzymanie czystości i dobrego oświetlenia w miejscu pracy. Przyczyną wypadków często są zabałaganione i ciemne miejsca pracy. Nieużywane narzędzie odstaw do przechowywania.
- ✿ Nie używaj elektronarzędzi w środowisku, w którym istnieje ryzyko pożaru lub wybuchu; dotyczy to w szczególności miejsc, w których mogą znajdować się łatwopalne ciecze, gazy lub pyły. Na komutatorze elektronarzędzia powstają iskry, które mogą spowodować zapłon pyłu lub oparów.

- ☼ Podczas pracy z elektronarzędziami należy zabezpieczyć stanowisko pracy przed wejściem osób nieupoważnionych, zwłaszcza dzieci! W przypadku rozproszenia uwagi można stracić kontrolę nad wykonywaną czynnością. Pod żadnym pozorem nie pozostawiaj elektronarzędzia bez nadzoru. Nie dopuść, by do urządzenia zbliżyła się zwierzęta.

## Bezpieczeństwo elektryczne

- ☼ Wtyczka zasilania elektronarzędzia musi pasować do gniazdka elektrycznego. Nigdy w żaden sposób nie przerabiaj wtyczki. Jeżeli wtyczka przewodu zasilającego jest wyposażona w sworzeń zabezpieczający, nie wolno używać adaptera jakiegokolwiek rodzaju. Stosowanie nieuszkodzonych wtyczek i odpowiednich gniazdek pozwoli uniknąć ryzyka porażenia prądem. Jeżeli przewód zasilający jest uszkodzony, należy wymienić go na nowy, który można uzyskać w autoryzowanym serwisie lub od importera.
- ☼ Unikaj kontaktu ciała z uziemionymi przedmiotami, takimi jak rury, grzejniki, kuchenki i lodówki. Niebezpieczeństwo porażenia prądem elektrycznym wzrasta, kiedy ciało styka się z uziemieniem.
- ☼ Nie narażaj urządzenia elektrycznego na oddziaływanie deszczu lub wilgoci. Nie dotykaj elektronarzędzi mokrymi rękami. Nigdy nie myj elektronarzędzi pod bieżącą wodą i nie zanurzaj ich w wodzie.
- ☼ Nie używaj przewodu zasilającego do celów innych niż te, do których był pierwotnie przeznaczony. Nie przenoś ani nie pociągaj elektronarzędzi za przewód zasilający. Nie pociągaj za przewód zasilający w celu wyjęcia wtyczki z gniazdka. Chroń przewód zasilający przed uszkodzeniami mechanicznymi spowodowanymi przez kontakt z ostrymi lub gorącymi przedmiotami.
- ☼ Elektronarzędzia, które są wyposażone w przewód zasilający są przeznaczone wyłącznie do podłączenia do źródła prądu zmiennego. Zawsze sprawdzaj, czy napięcie sieciowe odpowiada danym wydrukowanym na tabliczce z numerem seryjnym narzędzia.
- ☼ Nigdy nie pracuj z narzędziami, które mają uszkodzony przewód zasilający lub wtyczkę, ani z narzędziami, które spadły na ziemię lub zostały w jakikolwiek inny sposób uszkodzone.
- ☼ W przypadku korzystania z przedłużacza należy się upewnić, że specyfikacja przewodu odpowiada informacjom wydrukowanym na etykiecie z numerem seryjnym narzędzia. Jeżeli elektronarzędzie jest używane na świeżym powietrzu, należy użyć przedłużacza odpowiedniego do użytku na zewnątrz. W przypadku używania bębna z przedłużaczem kabel powinien być rozwinięty, aby zapobiec jego przegrzaniu.
- ☼ Jeśli elektronarzędzie jest używane w wilgotnych miejscach lub na zewnątrz, można z niego korzystać wyłącznie pod warunkiem, że jest podłączone do obwodu elektrycznego z wyłącznikiem < 30 mA. Używanie obwodu z wyłącznikiem zmniejsza niebezpieczeństwo porażenia prądem elektrycznym.
- ☼ Podczas pracy trzymaj elektronarzędzia za przeznaczone do tego izolowane powierzchnie chwytne, ponieważ podczas pracy części tnące lub wierzące elektronarzędzia mogą zetknąć się z ukrytym przewodem lub przewodem zasilającym.

## Bezpieczeństwo osób

- ☼ Zachowaj ostrożność i uwagę podczas korzystania z elektronarzędzia i zawsze koncentruj się całkowicie na wykonywanej pracy. Skoncentruj się na wykonywanej pracy. Nie używaj urządzeń elektrycznych, będąc pod wpływem zmęczenia, narkotyków, alkoholu lub leków. Podczas używania elektronarzędzi chwilowa nieuwaga może spowodować poważne obrażenia ciała. Podczas pracy z elektronarzędziami nie jedz, nie pij ani nie pal.
- ☼ Używaj środków ochrony osobistej. Zawsze stosuj ochronę wzroku. Środki ochrony osobistej dopasowane do rodzaju wykonywanej pracy. Środki ochrony osobistej, takie jak respiratory, obuwie ochronne z powłoką antypoślizgową, ochrona głowy lub ochronniki słuchu stosowane zgodnie z warunkami pracy zmniejszają ryzyko obrażeń ciała.

- ✿ Ogranicz możliwości niezamierzonego uruchomienia narzędzia. Nie przenoś narzędzi podłączonych do sieci elektrycznej, trzymając palec na przełączniku lub spuście. Przed podłączeniem narzędzia do źródła zasilania upewnij się, że wyłącznik lub spust znajduje się w pozycji „off” (wyłączone). Przenoszenie narzędzi z palcem na spuście lub wyłączniku, lub podłączanie narzędzi do gniazdka, gdy wyłącznik jest w pozycji „on” (włączone), może spowodować poważne obrażenia.
- ✿ Usuń wszystkie klucze nastawcze i narzędzia przed włączeniem urządzenia. Klucz nastawczy lub inne narzędzie, które pozostanie przymocowane do obracającej się części elektronarzędzia, może spowodować poważne obrażenia ciała.
- ✿ Podczas pracy należy stać tak, aby mieć mocne oparcie i aby nie stracić równowagi. Pracuj wyłącznie w miejscach, które są w bezpiecznym zasięgu. Nie przeceniaj własnych sił. Jeśli czujesz zmęczenie, nie używaj elektronarzędzia.
- ✿ Ubierz się stosownie. Noś ubrania robocze. Nie noś luźnej odzieży ani biżuterii. Zadbaj o to, aby włosy, ubrania, rękawice lub inne części ciała nie znajdowały się zbyt blisko obracających się lub nagrzewających się części elektronarzędzia.
- ✿ Podłącz urządzenie do odsysania pyłu. Jeżeli narzędzie zapewnia możliwość podłączenia urządzenia do wychwytywania lub odsysania pyłu, upewnij się, że urządzenie to jest prawidłowo podłączone i używane. Korzystanie z tego urządzenia może zmniejszyć ryzyko związane z działaniem pyłu.
- ✿ Dobrze umocuj obrabiany przedmiot. Użyj zacisku stolarskiego lub imadła do zabezpieczenia obrabianego przedmiotu.
- ✿ Nie używaj elektronarzędzia, będąc pod wpływem alkoholu, narkotyków, leków lub innych środków odurzających lub uzależniających.
- ✿ Urządzenie nie jest przeznaczone do użytku przez osoby o ograniczonych zdolnościach fizycznych, sensorycznych lub umysłowych (w tym dzieci) lub osoby nieposiadające odpowiedniego doświadczenia i wiedzy, chyba że będą one nadzorowane lub zostaną poinstruowane w zakresie obsługi urządzenia przez osobę odpowiedzialną za ich bezpieczeństwo. Dzieci powinny być zawsze pod nadzorem, który zapewni, że nie będą się bawić urządzeniem.

## **Eksploatacja i konserwacja narzędzia elektrycznego**

- ✿ Zawsze odłączaj elektronarzędzie od sieci, jeśli wystąpią jakiegokolwiek problemy podczas pracy oraz przed każdym czyszczeniem lub konserwacją, przy każdej zmianie i po zakończeniu pracy! Nigdy nie pracuj z elektronarzędziami, które są w jakikolwiek sposób uszkodzone.
- ✿ Jeżeli narzędzie zacznie wydawać nietypowy dźwięk lub wydziela niezwykły zapach, natychmiast przerwij pracę.
- ✿ Nie przeciążaj elektronarzędzia. Elektronarzędzia będą pracować lepiej i bezpieczniej, jeśli będą używane na obrotach, do których zostały zaprojektowane. Używaj odpowiednich narzędzi do określonej czynności. Praca z odpowiednio dobranymi narzędziami jest wydajniejsza i bezpieczniejsza.
- ✿ Nie używaj elektronarzędzi, których nie można bezpiecznie włączać i wyłączać za pomocą przełącznika uruchamiania. Używanie narzędzia w takim stanie jest niebezpieczne. Uszkodzone przełączniki muszą zostać naprawione w autoryzowanym centrum serwisowym.
- ✿ Odłącz narzędzie od zasilania przed regulacją, wymianą akcesoriów lub konserwacją. Środek ostrożności tego typu zapobiegnie ryzyku przypadkowego uruchomienia.
- ✿ Nieużywane elektronarzędzia należy przechowywać poza zasięgiem dzieci i osób niepowołanych. Elektronarzędzie w rękach niewykwalifikowanych użytkowników może być niebezpieczne. Do przechowywania elektronarzędzi wybierz suche i bezpieczne miejsce.
- ✿ Dbaj o dobry stan elektronarzędzia. Regularnie sprawdzaj ustawienia ruchomych części i ich zakres ruchu. Sprawdź osłonę ochronną lub inne części pod kątem uszkodzeń i ograniczania bezpiecznej eksploatacji

elektronarzędzi. Jeżeli narzędzie jest uszkodzone, przed kolejnym użyciem zapewnij jego naprawę.

Przyczyną wielu obrażeń bywa zaniedbanie konserwacji elektronarzędzia.

- ✿ Dbaj o to, aby elementy tnące były ostre i czyste. Właściwie konserwowane i naostrzone narzędzia ułatwiają pracę, zmniejszają ryzyko obrażeń i pozwalają na łatwiejszą kontrolę pracy. Stosowanie akcesoriów innych niż wymienione w instrukcji obsługi może spowodować uszkodzenie narzędzia lub obrażenia ciała.
- ✿ Używaj elektronarzędzi, akcesoriów, końcówek itp. zgodnie z niniejszą instrukcją oraz w sposób opisany dla określonego typu elektronarzędzia, danych warunków pracy i rodzaju pracy. Używanie narzędzia do celów innych niż te, do których jest przeznaczone, może spowodować powstanie niebezpiecznych sytuacji.

### Używanie narzędzia zasilanego akumulatorem

- ✿ Przed włożeniem baterii należy się upewnić, że przełącznik jest w pozycji „0-off” (0 – wyłączone). Włożenie baterii do włączonego urządzenia może być przyczyną niebezpiecznych sytuacji.
- ✿ Do ładowania baterii używaj wyłącznie ładowarki zalecanej przez producenta. Używanie ładowarki do innego typu akumulatora może spowodować jego uszkodzenie i doprowadzić do pożaru.
- ✿ Używaj tylko baterii przeznaczonych do swojego urządzenia. Używanie innych akumulatorów może spowodować obrażenia lub pożar.
- ✿ Gdy bateria nie jest używana, należy przechowywać ją z dala od metalowych przedmiotów, takich jak zaciski, klucze, śruby lub inne małe metalowe przedmioty, które mogłyby spowodować połączenie styków baterii. Spięcie akumulatora może spowodować obrażenia, oparzenia lub pożar.
- ✿ Z bateriami należy obchodzić się ostrożnie. W przypadku niewłaściwej pielęgnacji z akumulatora mogą wyciekać chemikalia. Nie dotykaj tej substancji, a w razie kontaktu ze skórą opłucz miejsce kontaktu pod bieżącą wodą. Jeśli substancja chemiczna dostanie się do oczu, natychmiast zwróć się do lekarza. Substancja chemiczna z baterii może spowodować poważne obrażenia.

### Serwis

- ✿ Nie wymieniaj elementów narzędzi, nie naprawiaj urządzenia we własnym zakresie i nie ingeruj w konstrukcję urządzenia. Zleć naprawę narzędzi wykwalifikowanemu personelowi.
- ✿ Wszelkie naprawy lub modyfikacje produktu dokonane bez uprzedniej zgody naszej firmy są uważane za niedopuszczalne (mogą spowodować obrażenia ciała lub szkody).
- ✿ Zawsze powierzaj naprawy narzędzi autoryzowanemu centrum serwisowemu. Używaj wyłącznie oryginalnych lub zalecanych części zamiennych. Zagwarantuje to bezpieczeństwo Tobie i Twoim narzędziami.

## 5. SZCZEGÓLNE WSKAZÓWKI DOTYCZĄCE BEZPIECZEŃSTWA

**⚠ UWAGA!** Przed użyciem tego produktu uważnie zapoznaj się ze wskazówkami dotyczącymi bezpieczeństwa i starannie je przechowuj.

- ✿ Upewnij się, że napięcie sieci zasilającej odpowiada wartości podanej na tabliczce znamionowej. To narzędzie jest wyposażone w przewód zasilający z dwoma przewodami i wtyczką!
- ✿ Podczas cięcia lub wiercenia w zapylnym środowisku korzystaj z okularów ochronnych oraz maski na twarz lub maski przeciwpyłowej.  
Jeśli narzędzie będzie używane przez dłuższy czas lub w miejscach o wysokim poziomie hałasu, korzystaj z odpowiedniej ochrony słuchu.

- ✿ Jeśli narzędzia są wyposażone w adapter do podłączenia urządzenia do odsysania i zbierania pyłu, zapewnij ich właściwe podłączenie i prawidłowe funkcjonowanie. Gdy worek na pył jest pełny, należy go zawsze opróżnić.
- ✿ Aby umocować obrabiany przedmiot, używaj zacisków lub imadła. Jest to bezpieczniejsze niż używanie rąk i uwalnia obie ręce do obsługi narzędzia.
- ✿ Upewnij się, że przewód zasilający jest poprowadzony w taki sposób, aby nie można było się o niego potknąć, nadepnąć na niego i aby nie stały na nim ciężkie przedmioty. Zapewnij, aby kabel nie mógł zostać uszkodzony.
- ✿ Nieprzestrzeganie wskazówek zawartych w niniejszej instrukcji może spowodować obrażenia.
- ✿ Wyrzynarka spełnia wymagania obowiązujących przepisów i norm.
- ✿ Podczas pracy z tą wyrzynarką jej osłona musi być zawsze wciśnięta w dół.
- ✿ Regularnie sprawdzaj obie śruby mocujące brzeszczot.
- ✿ Nie stosuj uszkodzonych lub zużytych brzeszczotów.
- ✿ Regularnie sprawdzaj ustawienie rolki prowadzącej.
- ✿ Nie włączaj wyrzynarki, gdy brzeszczot jest wsunięty w obrabiany przedmiot.
- ✿ Nigdy nie przeciążaj wyrzynarki do tego stopnia, aby spowodować zatrzymanie silnika.
- ✿ Nigdy nie próbuj zatrzymać tarczy brzeszczotu, nawet gdy silnik wyrzynarki jest wyłączony.
- ✿ Demontaż samego brzeszczotu jest bardzo szybki. Zęby brzeszczotu są bardzo ostre.
- ✿ Nigdy nie kieruj wyrzynarki w stronę innych osób.
- ✿ Stosuj środki ochrony przed hałasem, pyłem i drganiami!!!

**⚠ UWAGA!** Zachowaj niniejsze wskazówki bezpieczeństwa do późniejszego użytku!!!

## 6. OCHRONA SŁUCHU

### **⚠ UWAGA!**

Jeśli poziom ciśnienia akustycznego przekracza 85,0 dB (A), korzystaj z odpowiedniej ochrony słuchu, aby zapobiec uszkodzeniu słuchu!

## 7. OBSŁUGA

### **Wymiana brzeszczotów (rys. 2)**


Odłącz wyrzynarkę od źródła zasilania. Używając klucza sześciokątnego dostarczonego z tym narzędziem, poluzuj śruby mocujące ostrze (8) przez otwór w osłonie (5). Wyjmij brzeszczot z uchwytu, włóż nowy brzeszczot i ponownie dokręć śruby. Pociągnij za brzeszczot, aby sprawdzić, czy jest on prawidłowo osadzony i zabezpieczony. Upewnij się, że tylna część brzeszczotu jest prawidłowo osadzona w rowku rolki prowadzącej (7). Podłącz wyrzynarkę do sieci elektrycznej. Zamocuj klucz sześciokątny w uchwycie, aby zapobiec jego zgubieniu.

### **Ustawienie podstawy (rys. 4)**

Ta podstawa (4) może być ustawiona pod kątem 45° (w lewo lub w prawo) w stosunku do kierunku pracy wyrzynarki, aby ułatwić cięcie konturowe. (Patrz rys. 3) Poluzuj dwie śruby (10) znajdujące się pod podstawą, ustaw pożądane nachylenie podstawy i ponownie dokręć poluzowane śruby. Ustawienie nachylenia można sprawdzić na skali znajdującej się w górnej części podstawy.

## Włączanie i wyłączanie

Podłącz wtyczkę do źródła zasilania. Aby włączyć narzędzie, wciśnij przełącznik uruchamiania włączone/wyłączone (1). Po zwolnieniu tego przełącznika narzędzie się włączy.

 **Uwaga:** Aby używać narzędzia w trybie ciągłym, przełącznik uruchamiania można zablokować w pozycji włączonej, naciskając przycisk blokady (2) jednocześnie z przełącznikiem uruchamiania. Przycisk blokady może zostać zwolniony przez ponowne wciśnięcie przełącznika uruchamiania.

## Podstawowe wskazówki

- ✿ Nigdy nie używaj brzeszczotu, który nie jest przeznaczony do obrabianego przedmiotu.
- ✿ Trzymaj wyrzynarkę przed sobą i zawsze mocno trzymaj ją za uchwyt.
- ✿ Podczas uruchamiania wyrzynarki należy upewnić się, że brzeszczot nie dotyka niczego i że na jego drodze nie znajduje się przewód zasilający.
- ✿ Upewnij się, że obrabiany przedmiot jest mocno zamocowany i że linia cięcia jest wyraźnie zaznaczona.
- ✿ Jeśli to możliwe, podłącz do urządzenia dyszę urządzenia odsysającego.
- ✿ Włącz wyrzynarkę. Umieścić podstawę na obrabianym przedmiocie i ustawić brzeszczot w zaznaczonej linii cięcia.
- ✿ Rozpocznij cięcie, ale nie wywieraj na brzeszczot większego nacisku niż to konieczne. Unikaj bocznego nacisku na brzeszczot.
- ✿ Specjalne wskazówki dotyczące cięcia przy użyciu wyrzynarki
- ✿ Ustaw podstawę na obrabianym przedmiocie tak, aby brzeszczot był ustawiony pionowo i prawidłowo względem linii cięcia bez kontaktu.
- ✿ Włącz pilarkę, przechyl ją ostrożnie, podpierając podstawą, aż brzeszczot zetknie się z obrabianym przedmiotem na linii cięcia.
- ✿ Pozwól, aby brzeszczot przeszedł przez obrabiany przedmiot i kontynuuj przechylenie piły w dół, aż podstawa będzie przylegać do obrabianego przedmiotu, a brzeszczot będzie prostopadły do obrabianego przedmiotu. W razie potrzeby wywierć w obrabianym przedmiocie otwór o odpowiedniej średnicy, który posłuży jako punkt wyjścia.

## Cięcie drewna

Sprawdź, czy w obrabianym przedmiocie nie ma gwoździ lub innych metalowych przedmiotów. Zawsze stosuj maskę ochronną.

## Cięcie metalu

Zaleca się smarowanie materiału i brzeszczotu olejem do cięcia, aby chronić narzędzie i zapobiec jego przegrzaniu. Podeprzyj obrabiany przedmiot z obu stron drewnianymi podpórkami.

## Cięcie tworzyw sztucznych

Zawsze najpierw wykonaj cięcia próbne, aby sprawdzić, czy materiał jest w stanie wytrzymać ciepło wytwarzane podczas cięcia.

## Ważne!

Regularnie kontroluj wszystkie śruby tej wyrzynarki, zwłaszcza te, które mocują brzeszczot. Jeśli to konieczne, dokręć je. Regularnie kontroluj, czy szczotki węglowe są w dobrym stanie. Jeśli są zużyte, należy je wymienić.

## Smarowanie (rys. 2)

Regularnie nanosć kroplę oleju na rolkę prowadzącą (7).

## Czyszczenie i konserwacja

**⚠ UWAGA:** Przed jakąkolwiek kontrolą lub konserwacją zawsze upewnij się, że narzędzie jest wyłączone i odłączone od zasilania.

W celu utrzymania niezawodności i bezpieczeństwa produktu, naprawy, wymiany, wszelkie czynności konserwacyjne lub regulacyjne oraz kontrole i wymiany szczotek węglowych należy powierzyć autoryzowanemu technikowi serwisu.

Po użyciu należy przetrzeć wyrzynarkę dobrze wykręconą ściereczką i zawsze utrzymywać otwory wentylacyjne i powierzchnię narzędzia w czystości. Utrzymuj podstawę wyrzynarki w stanie wolnym od zanieczyszczeń, aby zapobiec niewłaściwemu cięciu.

Nigdy nie używaj agresywnych lub ściernych środków czyszczących, ponieważ mogą one uszkodzić plastikowe elementy tej wyrzynarki.

Gdy szczotki węglowe są zużyte, narzędzie zacznie iskrzyć i/lub zatrzyma się. Szczotki węglowe są częściami zużywalnymi tego narzędzia i muszą być wymieniane przed całkowitym zużyciem. Zawsze wymieniaj obie szczotki węglowe jednocześnie.

**⚠ UWAGA:** Szczotki węglowe należy wymienić na parę oryginalnych szczotek węglowych, które można nabyć w serwisie posprzedażowym lub u autoryzowanych sprzedawców.

**⚠ OSTRZEŻENIE:** Przed zdjęciem jakiejkolwiek osłony elektronarzędzia należy zawsze odłączyć je od źródła zasilania.

**⚠ OSTRZEŻENIE:** Nie używaj agresywnych środków czyszczących do czyszczenia plastikowych części tego narzędzia. Zaleca się używanie łagodnego środka czyszczącego na wilgotnej ściereczce. Woda nigdy nie może mieć kontaktu z tym narzędziem.

# 8. DBAŁOŚĆ O URZĄDZENIE

## Przeciążanie

Nie używaj nadmiernej siły podczas cięcia. Nadmierny nacisk zmniejsza obroty narzędzia i wyraźnie zmniejsza wymaganą moc. Może to spowodować przeciążenie, które może uszkodzić silnik narzędzia. Jeśli narzędzie jest zbyt gorące, pozostaw je włączone na dwie minuty bez obciążenia, a następnie na chwilę przerwij pracę. Czyść narzędzie za pomocą czystej ściereczki i szczotki. Sprawdź, czy otwory wentylacyjne nie są zablokowane.

## 9. GWARANCJA

Karta gwarancyjna jest ważna tylko po okazaniu wraz z dowodem zakupu.

Przechowuj oba dokumenty w bezpiecznym miejscu. W sprawie roszczeń gwarancyjnych należy skontaktować się ze sprzedawcą lub autoryzowanym serwisem. Gwarancja obejmuje wszystkie wady produktu oraz wady powstałe w okresie gwarancyjnym, które w sposób oczywisty są spowodowane przez wady materiałowe lub produkcyjne. W takich wypadkach produkt zostanie naprawiony i/lub wyregulowany. Gwarancja nie obejmuje standardowego zużycia produktu oraz usterek spowodowanych przegrzaniem, użyciem nieodpowiednich akcesoriów lub nieprawidłową obsługą produktu.

## 10. DANE TECHNICZNE

Napięcie	220 V~50 Hz
Moc	450 W
Obroty na biegu jałowym	0–3 000/min
Maksymalna	głębokość cięcia
Drewno	55 mm
Stal	6 mm
Kąt nachylenia	0–45°

Instrukcja obsługi – tylko wersja językowa.

# 11. UTYLIZACJA

## WSKAZÓWKI I INFORMACJE DOTYCZĄCE UTYLIZACJI ZUŻYTYCH OPAKOWAŃ

Wszelkie zużyte opakowania należy przekazać do miejsca określonego przez lokalny urząd zajmujący się utylizacją odpadów.

## UTYLIZACJA ZUŻYTYCH URZĄDZEŃ ELEKTRYCZNYCH I ELEKTRONICZNYCH



Ten symbol umieszczony na produktach lub w załączonej dokumentacji oznacza, że zużyte urządzenia elektryczne i elektroniczne nie mogą być wyrzucane do kosza na śmieci. Przekaż te produkty do właściwego punktu zbiórki odpadów, gdzie zostanie przeprowadzona ich prawidłowa utylizacja, renowacja lub recykling. W niektórych krajach Unii Europejskiej lub w niektórych państwach europejskich przy zakupie nowego, odpowiedniego produktu można dokonać zwrotu zużytego produktu lokalnemu sprzedawcy. Przez prawidłową utylizację tego produktu przyczyniasz się do ochrony cennych zasobów naturalnych i zapobiegasz ewentualnemu negatywnemu wpływowi odpadów na środowisko naturalne i zdrowie ludzkie, do którego mogłoby dojść w wyniku nieprawidłowej utylizacji odpadu. Szczegółowych informacji udzielą lokalne urzędy lub najbliższy punkt zbiórki odpadów. Nieprawidłowa utylizacja tego rodzaju odpadów może podlegać karom pieniężnym zgodnie z obowiązującymi przepisami krajowymi.

### Dla firm w krajach Unii Europejskiej

Jeśli chcesz zutylizować urządzenia elektryczne lub elektroniczne, zasięgnij informacji u swego sprzedawcy lub dostawcy. Utylizacja produktu w krajach poza Unią Europejską. Jeżeli chcesz zutylizować ten produkt, zasięgnij niezbędnych informacji w lokalnych urzędach lub u sprzedawcy.



Produkt spełnia wszelkie podstawowe wymagania wszystkich właściwych dyrektyw UE.

Tekst, design i specyfikacje techniczne mogą ulec zmianie bez uprzedzenia. Zastrzegamy sobie prawo do dokonania tych zmian.

Instrukcja obsługi w języku oryginalnym.



**FIELDMANN®**  
Home & Garden Performance

**Model /Modell /Modelis:** .....

**Záruční list / Záručný list /  
Warranty Certificate / Jótállási jegy /  
Garantijos taisyklės / Karta Gwarancyjna**

Výrobní číslo  
Výrobné číslo  
Serial No.  
Szériaszám  
Serijos Nr.  
Numer seryjny

Razítko a podpis prodejce  
Pečiatka a podpis predajcu  
Dealer's stamp  
A kereskedő bélyegzője  
Pardavėjo antspaudas  
Pieczęćka i podpis sklepu

Datum prodeje  
Dátum predaja  
Date of purchase  
A vásárlás dátuma  
Pardavimo data  
Data zakupu

## Záruční podmínky

Prodávající poskytuje kupujícímu na výrobek záruku v trvání 24 měsíců od převzetí výrobku kupujícím. Záruka se poskytuje za dále uvedených podmínek. Záruka se vztahuje pouze na nové spotřební zboží prodané spotřebiteli pro běžné domácí použití. Práva z odpovědnosti za vady (reklamaci) může kupující uplatnit buď u prodávajícího, u kterého byl výrobek zakoupen nebo v níže uvedeném autorizovaném servisu. Kupující je povinen reklamaci uplatnit bez zbytečného odkladu, aby nedocházelo ke zhoršení vady, nejpozději však do konce záruční doby. Kupující je povinen poskytnout při reklamaci součinnost nutnou pro ověření existence reklamované vady. Do reklamačního řízení se přijímá pouze kompletní a z důvodů dodržení hygienických předpisů neznečištěný výrobek. V případě oprávněné reklamace se záruční doba prodlužuje o dobu od okamžiku uplatnění reklamace do okamžiku převzetí opraveného výrobku kupujícím nebo okamžiku, kdy je kupující po skončení opravy povinen výrobek převzít. Kupující je povinen poskytovat záruka reklamovat (doklad o zakoupení výrobku, záruční list, doklad o uvedení výrobku do provozu. . .). **Záruka se nevztahuje zejména na:**

■ vady, na které byla poskytnuta sleva ■ opotřebení a poškození vzniklé běžným užíváním výrobku ■ poškození výrobku v důsledku neodborné či nesprávné instalace, použití výrobku v rozporu s návodem k použití, platnými právními předpisy a obecně známými a obvyklými způsoby používání, v důsledku použití výrobku k jinému účelu, než ke kterému je určen ■ poškození výrobku v důsledku zanedbané nebo nesprávné údržby ■ poškození výrobku způsobené jeho znečištěním, nehodou a zásahem vyšší moci (živelná událost, požár, vniknutí vody. . .) ■ vady funkčnosti výrobku způsobené nevhodnou kvalitou signálu, rušivým elektromagnetickým polem apod. ■ mechanické poškození výrobku (např. ulomení knoflíku, pád. . .) ■ poškození způsobené použitím nevhodných médií, náplní, spotřebního materiálu (baterie) nebo nevhodnými provozními podmínkami (např. vysoké okolní teploty, vysoká vlhkost prostředí, otřesy. . .) ■ poškození, úpravu nebo jiný zásah do výrobku provedený neoprávněnou nebo neautorizovanou osobou (servisem) ■ případy, kdy kupující při reklamaci neprokáže oprávněnost svých práv (kdy a kde reklamovaný výrobek zakoupil) ■ případy, kdy se údaje v předložených dokladech liší od údajů uvedených na výrobku ■ případy, kdy reklamovaný výrobek nelze ztotožnit s výrobkem uvedeným v dokladech, kterými kupující prokazuje své ■ práva reklamovat (např. poškození výrobního čísla nebo záruční plomby přístroje, prepisované údaje v dokladech. . .)

## Záručné podmienky

Predávajúci poskytuje kupujúcemu na výrobok 24 mesiacov záruku od jeho prevzatia kupujúcim. Záruka sa poskytuje ďalej za nižšie uvedených podmienok. Záruka sa vzťahuje iba na spotrebný tovar predaný spotrebiteľovi na bežné domáce použitie. Práva zo zodpovednosti za chyby (reklamácie) môže kupujúci uplatniť buď u predávajúceho, u ktorého bol výrobok zakúpený alebo v nižšie uvedenom autorizovanom servise. Kupujúci je povinný reklamáciu uplatniť bez zbytočného odkladu, aby nedochádzalo ku zhoršeniu chyby, najneskôr však do konca záručnej doby. Kupujúci je povinný pri reklamacii spolupracovať pri overení existencie reklamovanej chyby. Do reklamačného procesu sa prijíma iba kompletný a z dôvodu dodržania hygienických predpisov neznečistený výrobok. V prípade oprávnenej reklamácie sa záručná doba predlžuje o dobu od okamžiku uplatnenia reklamácie do okamžiku prevzatia opraveného výrobku kupujúcim, kedy je kupujúci po skončení opravy povinný výrobok prevziať. Kupujúci je povinný preukázať svoje práva reklamovať (doklad o zakúpení výrobku, záručný list, doklad o uvedení výrobku do prevádzky. . .). **Záruka sa nevzťahuje na:**

■ chyby, na ktoré boli poskytnuté zľavy ■ opotrebenia a poškodenia vzniknuté bežným užívaním výrobku ■ poškodenie výrobku v dôsledku neodborné či nesprávnej inštalácie, použitia výrobku v rozpore s návodom na použitie s platnými právnymi predpismi a všeobecne známymi a obvyklými spôsobmi používania, v dôsledku použitia výrobku za iným účelom, než na ktorý je určený ■ poškodenie výrobku v dôsledku zanedbanej alebo nesprávnej údržby ■ poškodenie výrobku spôsobené jeho znečistením, nehodou a zásahom vyššej moci (živelná udalosť, požiar, vniknutievody. . .) ■ chyby funkčnosti výrobku spôsobené nevhodnou kvalitou signálu, rušivým elektromagnetickým polom a pod. ■ mechanické poškodenie výrobku (napr. zlomenie gombíka, pád. . .) ■ poškodenie spôsobené použitím nevhodných médií, náplní, spotrebného materiálu (batérie) alebo nevhodnými prevádzkovými podmienkami (napr. vysoké teploty v okolí, vysoká vlhkosť prostredia, otrasy. . .) ■ poškodenie, úpravu alebo iný zásah do výrobku spôsobený neoprávnenou alebo neautorizovanou osobou (servisom) ■ prípady, keď kupujúci pri reklamacii nepreukáže oprávnenosť svojich práv (kedy a kde reklamovaný výrobok zakúpil) ■ prípady, keď sa údaje v predložených dokladoch líšia od údajov uvedených na výrobku ■ prípady, keď reklamovaný výrobok sa nespozostzuje s výrobkom uvedeným v dokladoch, ktorými kupujúci preukazuje svoje práva reklamovať (napr. poškodenie výrobného čísla alebo záručnej plomby prístroja, prepisované údaje v dokladoch. . .)

## Conditions of guarantee

This product is warranted for the period of 24 months from the date of purchase to the end-user. Warranty is limited to the following conditions. Warranty is referred only to the customer goods using for common domestic use. The claim for service can be applied either at dealer's shop where the product was bought, or at below mentioned authorized service shops. The end-user is obligated to set up a claim immediately when the defects appeared but only till the end of warranty period. The end-user is obligated to cooperate to certify the claiming defects. Only completed and clean (according to hygienic standards) product will be accepted. In case of eligible warranty claim the warranty period will be prolonged by the period from the date of claim application till the date of taking over the product by end-user, or the date the end-user is obligated to take it over. To obtain the service under this warranty, end-user is obligated to certify his claim with duly completed following documents: receipt, certificate of warranty, certificate of installation. . .

**This warranty is void especially if apply as follows:** ■ Defects which were put on sale. ■ Wear-out or damage caused by common use. ■ The product was damaged by unprofessional or wrong installation, used in contrary to the applicable instruction manual, used in contrary to legal enactment and common process of use or used for another purpose which has been designed for. ■ The product was damaged by uncareful or insufficient maintenance. ■ The product was damaged by dirt, accident of force majeure (natural disaster, fire, flood, . . .) ■ Defects on functionality caused by low duality of signal, electromagnetic field interference etc. ■ The product was mechanically damaged (e.g. broken button, fall. . .) ■ Damage caused by use of unsuitable media, fillings, expendable supplies (batteries) or by unsuitable working conditions (e.g. high temperatures, high humidity, quakes, . . .) ■ Repair, modification or other failure action to the product by unauthorized person. ■ End-user did not prove enough his right to claim (time and place of purchase). ■ Data on presented documents differs from data on products. ■ Cases when the claiming product can not be identified according to the presented documents (e.g. the serial number or the warranty seal has been damaged).

## Autorizovaná servisní střediska / Autorizované servisné strediská / Authorized service centres

FASTČR, a. s.  
U Sanitasu 1621 CZ  
251 01 Říčany  
Česká republika  
Tel.: +420/ 323 204 120  
Fax: +420/ 323 204 121  
servis.praha@fastcr.cz  
www.fastcr.cz

FAST ČR, a. s.  
Cejl 31  
CZ 602 00 Brno  
Česká republika  
Tel.: +420/ 531 010 295  
Fax: +420/ 531 010 296  
servis.brno@fastcr.cz  
www.fastcr.cz

Fast Plus, spol. s r. o.  
Na Pántoch 18  
SK 831 06 Bratislava  
Slovenská republika  
Tel.: +421/ 249 105 811  
Fax: +421/ 249 105 810  
fastplus@fastplus.sk  
www.fastplus.sk

## Jótállási jegy

■ A termék gyártója: FAST ČR, a.s. (U Sanitasa 1621, Řičany u Prahy 251 01, Csehország)  
■ A FAST Hungary Kft. (2310 Szigetszentmiklós, Kántor út 10.) mint a termék magyarországi importőre a jótállási jegyen feltüntetett típusú és gyártási számú készülékre jótállást végzi, a fogyasztók számára az alábbi feltételek szerint:  
■ A FAST Hungary Kft. a termékre a fogyasztó részére történő átadástól (vásárlástól), illetve ha az üzembe helyezést a termék értékesítő vállalkozás vagy annak megbízottja végzi, az üzembe helyezéstől számított 24 hónapig, míg 250.000,- Ft eladási ár felett 36 hónapig tartó időtartamra vállal jótállást. Ha a terméket a fogyasztó az átadástól számított fél éven belül helyzeti üzembe, akkor a jótállási határidő a termék átadásától kezdődik. A termék alkotórészeire és tartozékaira (pl. akkumulátor) a jótállási idő a termék átadásától számított 12 hónap.  
■ A jótállási igény a jótállási jeggyel, az átadási (ha releváns az üzembe helyezéstől) számított (i) 1 évig - 100.000,- Ft eladási árát meg nem haladó termék esetén; (ii) 2 évig - 250.000,- Ft eladási árát meg nem haladó termék esetén; (iii) 3 évig - 250.000,- Ft eladási árát meghaladó termék esetén a terméket értékesítő vállalkozásnál, annak székhelyén, vagy bármely telephelyén, fióktelephelyén, illetve mindhárom esetben a jótállási jegyen feltüntetett hivatalos szerviznél közvetlenül is, míg az előző (i) pont szerinti esetben, azaz 100.000,- Ft eladási árát meg nem haladó termék esetén a 13. hónaptól a 24. hónapig kizárólag a hivatalos szerviznél érvényesíthető. ■ Jótállási jegy hiányában a fogyasztói szerződés megkötését bizonyítottan kell tekinteni, ha a fogyasztó bemutatja a termék ellenértékének megfizetését hitelt érdemlően igazoló bizonylatot. Mindezek érdekében kérjük tisztelt Vásárlóinkat, hogy őrizzék meg a fizetési bizonylatot is. A jótállási idő belüli meghibásodás esetén a fogyasztó - választása szerint - (i) a hibás termék díjmentes kijavítását vagy kicserélését követelheti, kivéve, ha a választott igény teljesítése lehetetlen, vagy ha az a jótállásra kötelezettnek a fogyasztó által érvényesíteni kívánt másik igény teljesítésével összehasonlítva aránytalan többletköltséget eredményezne, vagy (ii) ha a kötelezett a kijavítást, illetve kicserélést nem vállalata, vagy e kötelezettségének megfelelő határidőn belül, a fogyasztó érdekeit kímélve nem tud eleget tenni, vagy ha a fogyasztónak a kijavításához vagy kicseréléséhez fűződő érdeke megszűnt, akkor a fogyasztó megfelelő árszállítást igényelhet, vagy a hibát a kötelezett költségére maga kijavíthatja vagy mással kijavíttathatja vagy elállhat a szerződéstől. Jelentéken hiba miatt

elállásnak nincs helye. A fogyasztó a választott jogáról másíkra térhet át. Az áttéréssel okozott költséget köteles a jótállásra kötelezettnek megfizetni, kivéve, ha az áttérésre a jótállásra kötelezett adott okot, vagy az áttérés egyébként indokolt volt. ■ Ha a jótállási időtartam alatt a termék első alkalommal történő javítása során megállapított nyer, hogy a termék nem javítható, a fogyasztó eltérő rendelkezése hiányában a termék a megállapított követő 8 napon belül kicserélésre kerül. Ha a termék cseréjére nincs lehetőség, a fogyasztó által bemutatott, a termék ellenértékének megfizetését igazoló bizonylaton feltüntetett vételárát nyolc napon belül kell a fogyasztó részére visszatéríteni. ■ Ha a jótállási időtartam alatt a termék három alkalommal történő kijavítást követően ismét meghibásodik, a fogyasztó eltérő rendelkezése hiányában, valamint ha a fogyasztó nem igényli a vételár arányos leszállítását, és nem kívánja a terméket a jótállásra kötelezett költségére kijavítani vagy mással kijavíttatni, a termék 8 napon belül kicserélésre kerül. Ha a termék kicserélésére nincs lehetőség, a fogyasztó által bemutatott, a termék ellenértékének megfizetését igazoló bizonylaton feltüntetett vételárát nyolc napon belül kell a fogyasztó részére visszatéríteni. ■ Ha a termék kijavítására a kijavítási igény közlésétől számított 30. napig nem kerül sor, a fogyasztó eltérő rendelkezése hiányában a terméket a 30 napos határidő eredménytelen elteltét követő nyolc napon belül cserélni kell. Ha a termék cseréjére nincs lehetőség, a fogyasztó által bemutatott, a termék ellenértékének megfizetését igazoló bizonylaton feltüntetett vételárát a 30 napos kijavítási határidő eredménytelen elteltét követő nyolc napon belül kell a fogyasztó részére visszatéríteni. ■ A fogyasztó a hiba felfedezését követően késedelem nélkül, legkésőbb a felfedezéstől számított 2 hónapon belül köteles a hibát közölni. A bejelentés kapcsán kérjük vegye figyelembe, hogy a **jótállási igény kizárólag a jótállási határidőben érvényesíthető! Mindazonáltal a jótállási határidő meghosszabbodik a javításra átadás napjától kezdve azzal az idővel, amely alatt a fogyasztó a terméket a hiba miatt rendeltetészerűen nem használhatta.** Ha a jótállásra kötelezett jótállási kötelezettségének megfelelő határidőben nem tesz eleget, a jótállási igény a fogyasztó erre irányuló felhívásában tűzött megfelelő időtartam eltelteitől számított 3 hónapon belül akkor is érvényesíthető bíróság előtt, ha a jótállási idő már eltelt. E határidő elmulasztása jogvesztéssel jár. A jótállási kötelezettség teljesítésével kapcsolatban felmerülő költségek a jótállás kötelezettjét terhelik.

■ A 151/2003. (IX.22.) Korm.rendeletben meghatározott tartós fogyasztási cikk meghibásodása miatt a vásárlástól (üzembe helyezéstől) számított három munkanapon belül érvényesített csereigény esetén a terméket értékesítő vállalkozás nem hivatkozhat aránytalan többletköltségre, hanem köteles a tartós fogyasztási cikket kicserélni, feltéve, hogy a meghibásodás a rendeltetészerű használatot akadályozza (és a csere nem lehetetlen). ■ Kijavítás esetén a fogyasztási cikkbe csak új alkatrészek kerülhetnek beépítésre. Javítási- vagy csereigény esetén törekedni kell arra, hogy a kijavítás vagy kicserélés 15 napon belül megtörténjen. Ha a javítás vagy a csere időtartama a 15 napot meghaladja, akkor jótállás az időtartam alatt a termék három alkalommal történő javítását követően ismét meghibásodik, a fogyasztó előzetes hozzájárulása esetén elektronikusan úton, vagy a fogyasztó általi átvétel igazolására alkalmas más módon történik. A rögzített beiktatási, illetve a 10kg-nál súlyosabb, vagy tömegközlekedési eszközön kézi csomagként nem szállítható fogyasztási cikket - járművek kivételével - az üzemeltetés helyén kell megjavítani. Ha a javítás az üzemeltetés helyén nem végezhető el, le- és felszerelésről, valamint az el- és visszaszállításról a jótállás kötelezettje, vagy - a javítószolgálatnál közvetlenül érvényesített kijavítási igény esetén - a javítószolgálat gondoskodik.

■ Nem tartozik jótállás alá a hiba és a jótállásra kötelezett mentesül a jótállási kötelezettség alól, ha bizonyítja, hogy a hiba oka a termék fogyasztó részére való átadását követően keletkezett, így például ha a hibát ■ nem rendeltetészerű használat, használati útmutató figyelmen kívül hagyása, helytelen szállítás vagy tárolás, leejtés, rongálás, elemi kár, készülékben kívülről álló ok (pl. hálózati feszültség megengedettnél nagyobb ingadozása) ■ illetéktelen átalakítás, beavatkozás, nem hivatalos szerviz által végzett szakszerűtlen javítás ■ fogyasztó feladatát képező karbantartási munkák elmulasztása ■ normál, természetes elhasználódásra visszavezethető (pl. elem lemerülése) vagy üzemszéri kopásnak tulajdonítható meghibásodás okta. A jótállás a fogyasztó jogszabályból eredő jogait, így különösen a Polgári Törvénykönyv szerinti kellékszavatossági illetve termékszavatossági jogait nem érinti. ■ Tájékoztatjuk, hogy a fogyasztóvédelmi törvényben meghatározott fogyasztói jogvita bíróságon kívüli rendezése érdekében Ön a megyei (fővárosi) kereskedelmi és iparkamarák által működtetett békéltető testület eljárását is kezdeményezheti (a békéltető testületek elérhetősége: <https://bektetes.hu/index.php?id=testuletek>).

Hivatalos szervíz / Autoryzowana sieć serwisowa

revision 01/2021

Fast Hungary Kft.  
2310, Szigetszentmiklós  
Kántor u. 10  
Hungary  
Tel.: + 36/ 23 330 830  
Fax: + 36/ 23 330 8274  
fasthungary@fasthungary.hu  
www.fasthungary.hu

## A kereskedő tölti ki

Megnevezés:.....

Típus:..... Gyártási szám: .....

A termék azonosításra alkalmas részeinek meghatározása (ha alkalmazható): .....

Vásárlást igazoló bizonylat száma: .....

A vásárlás (üzembe helyezés) időpontja: 20..... hó.....nap.

Kereskedő bélyegzője:

Kereskedő aláírása: .....

Kereskedő címe: .....

## Javítás esetén alkalmazandó

### A kereskedő vagy szerviznél történő közvetlen bejelentés esetén a szerviz tölti ki

A jótállási igény bejelentésének időpontja: .....

Javításra átvétel időpontja: .....

Hiba oka: .....

Javítás módja: .....

A termék fogyasztó részére való visszaadásának időpontja: .....

A jótállás – kijavítás időtartamával meghosszabbított – új határideje: .....

Szerviz pecsétje:

Kereskedő pecsétje: .....

## Kicserélés esetén alkalmazandó

A jótállási igény kicseréléssel került rendezésre.

A csere időpontja: .....

Kereskedő bélyegzője:

Tisztelt Fogyasztó!

Köszönjük, hogy termékünket választotta. Cégünk és szervizünk elérhetősége:

**FAST Hungary Kft.** H-2310 Szigetszentmiklós, Kántor út 10. Tel.: 06-23-330-905; 06-23-330-830;

Fax: 06-23-330-827, E-mail: [szerviz@fasthungary.hu](mailto:szerviz@fasthungary.hu)

## Garantijos taisyklės

Šiam gaminii suteikiama 24 mėnesių nuo įsigijimo datos garantija. Garantija apsiriboja žemiau pateikiamomis sąlygomis. Garantija skirta tik gaminiams, skirtiems buitiniam naudojimui. Dėl garantinio remonto priekšas gali kreiptis į pardavėjo parduotuvę, kurioje gaminį pirkė, arba į nurodytus įgaliotus techninės priežiūros centrus. Galutinis naudotojas įsipareigoja pateikti pretenziją nedelsiant po defekto atsiradimo, tačiau tik iki garantijos galiojimo periodo pabaigos. Galutinis naudotojas įsipareigoja bendradarbiauti patvirtinant gaminio defektus, dėl kurių pateikia pretenziją. Priimtas bus tik pilnai sukomplektuotas ir švarus (pagal higienos standartus) gaminys. Jei pretenzija dėl garantinio remonto bus pagrįsta, gaminio garantijos galiojimo periodas bus prailgintas atitinkamai periodu nuo pretenzijos pateikimo datos iki galutinio naudotojas pasimus sutaisyti gaminį arba iki datos, kada galutinis naudotojas turėtų pasiimti sutaisytą gaminį. Norėdamas gauti garantinio remonto paslaugas, galutinis naudotojas turi patvirtinti pretenziją pilnai užpildytas sekantiems dokumentais: pirkimo kvitu, garantiniu talonu, instaliavimo sertifikatu. . .

**Garantija netaikoma:** ■ Nukainotoms (brokuotoms) prekėms. ■ Įprastinais susidėvinčioms gaminio dalims ■ Gedimams, atsiradusiems neprofesionaliai ar neteisėnai gaminį instaliavus, nesilaikant gaminio naudojimo instrukcijų, naudojant gaminį ne pagal įstatymų numatytus standartus ar įprastinius tokio tipo gaminijų naudojimo procesus, naudojant gaminį kitai paskirčiai nei numatyta. ■ Gedimams, atsiradusiems dėl netinkamos ar nepakankamos gaminio priežiūros. ■ Gedimams, atsiradusiems dėl purvo, nenugalimos jėgos aplinkybių (stichinių nelaimių, gaisro, potvynio, . . .). ■ Gedimams, atsiradusiems dėl prastos kokybės signalo, elektromagnetinio lauko trikdžių ir kt. ■ Rodus mechaninių pažeidimų (pvz. sulaužyti mygtukai, kritimo požymiai. . .). ■ Gedimams, atsiradusiems naudojant gaminį su netinkamomis laikmenomis, jungiant prie netinkamų tinklų, dedant į gaminį netinkamus maitinimo šaltinius (baterijas) ar dėl bet kokių kitų netinkamų naudojimo sąlygų (pvz. aukštos temperatūros, didelės drėgmės, žemės drebėjimų. . .). ■ Nustačius, kad gaminys taisytas, modifikuotas ar ardytas neįgaliotų tai daryti asmenų. ■ Jei galutinis naudotojas neturi visų reikalingų dokumentų, įrodančių jo teisę į garantinį remontą (pvz. dokumento, kur būtų nurodytas gaminio įsigijimo laikas ir vieta). ■ Jei data pateiktuose dokumentuose skiriasi nuo datos ant gaminio.

## Warunki gwarancji

Produkt objęty jest 24 – miesięczną gwarancją, począwszy od daty zakupu przez klienta. Gwarancja jest ograniczona tylko do przedstawionych dalej warunków. Gwarancja obejmuje tylko produkty zakupione w Polsce i jest ważna tylko na terytorium Rzeczpospolitej Polskiej. Gwarancja obejmuje tylko produkty funkcjonujące w warunkach gospodarstwa domowego (nie dotyczy produktów oznaczonych jako „Professional”). Zgłoszenia gwarancyjne można dokonać w autoryzowanej sieci serwisowej lub w sklepie, gdzie produkt został nabyty. Użytkownik jest zobowiązany zgłosić usterkę niezwłocznie po jej wykryciu, a najpóźniej w ostatnim dniu obowiązywania okresu gwarancyjnego. Użytkownik jest zobowiązany do przedstawienia i udokumentowania usterki. Tylko kompletne i czyste produkty (zgodnie ze standardami higienicznymi) będą przyjmowane do naprawy. Usterki będą usuwane przez autoryzowany punkt serwisowy w możliwie krótkim terminie, nieprzekraczającym 14 dni roboczych. Okres gwarancji przedłuża się o czas pobytu sprzętu w serwisie. Klient może ubiegać się o wymianę sprzętu na wolny od wad, jeżeli punkt serwisowy stwierdzi na piśmie, że usunięcie wady jest niemożliwe. Aby produkt mógł być przjęty przez serwis, użytkownik jest zobowiązany dostarczyć oryginały: dowodu zakupu (paragon lub faktura), podbitej i wypełnionej karty gwarancyjnej, certyfikatu instalacji (niektóre produkty).

### Gwarancja zostaje unieważniona, jeśli:

■ usterka była widoczna w chwili zakupu, ■ usterka wynika ze zwykłego użytkowania i zużycia, ■ produkt został uszkodzony z powodu złej instalacji, niezastosowania się do instrukcji obsługi lub użytkownika niezgodnego z przeznaczeniem, ■ produkt został uszkodzony z powodu złej konserwacji lub jej braku, ■ produkt został uszkodzony z powodu zanieczyszczenia, wypadku lub okoliczności o charakterze sił wyższych (powódź, pożar, wojny, zamieszki itp.), ■ produkt wykazuje złe działanie z powodu słabego sygnału, zakłóceń elektromagnetycznych itp., ■ produkt został uszkodzony mechanicznie (np. wylamany przycisk, upadek, itp.), ■ produkt został uszkodzony z powodu użycia niewłaściwych materiałów eksploatacyjnych, nośników, akcesoriów, baterii, akumulatorów itp. lub z powodu użytkowania w złych warunkach (temperatura, wilgotność, wstrząsy itp.), ■ produkt był naprawiany lub modyfikowany przez nieautoryzowany personel, ■ użytkownik nie jest w stanie udowodnić zakupu (nieczytelny paragon lub faktura), ■ dane na przedstawionych dokumentach są inne niż na urzędzeniu, ■ produkt nie może być zidentyfikowany ze względu na uszkodzenie numeru seryjnego lub plomby gwarancyjnej.

Uab „Senuka Prekybos  
Centras“ Garantinis Servisas  
Jonavos G. 62, Lt-44192,  
Kaunas, Lithuania  
Tel.: +370 37 212 146  
Tex.: +370 37 212 165  
garrem@senukai.lt  
www.senukai.lt

Fast Poland, Sp. z o.o.  
Sokołowska 10  
PL 05-090 Puchały  
Poland  
Tel.: +48 500 116 777  
Fax: +48 22 869 96 13  
fastpoland@fastpoland.pl  
www.fastpoland.pl







 **FIELDMANN**<sup>®</sup>  
Home & Garden Performance