

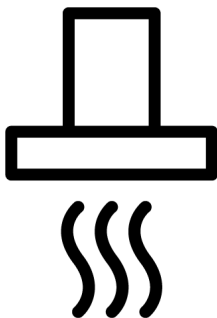
beko

Hood

User Manual

Okapu

Instrukcja obsługi



BHCA62322BBH

185732670/ EN/ PL/ R.AA/ 09.12.24 11:54
7704331256

Witamy!

Drogi kliencie,

Dziękujemy za wybór urządzenia Beko. Chcemy, aby produkt, wyprodukowany w wysokiej jakości i technologii, oferował najlepszą wydajność. W tym celu należy uważnie przeczytać niniejszą instrukcję i inną dokumentację dostarczoną z urządzeniem przed użyciem.

Pamiętaj o wszystkich informacjach i ostrzeżeniach zawartych w instrukcji obsługi. W ten sposób będziesz chronić siebie i swoje urządzenie przed zagrożeniami, które mogą wystąpić.

Zachowaj instrukcję obsługi. Przekazując wyrób innemu użytkownikowi, należy dołączyć również niniejszą instrukcję. Niniejsza instrukcja zawiera warunki gwarancji, sposób użytkowania i rozwiązywanie problemów.

Symbole i ich opisy w instrukcji obsługi:



Zagrożenie, które może doprowadzić do śmierci lub obrażeń.



Ważne informacje lub przydatne wskazówki na temat użytkowania.



Przeczytaj instrukcję obsługi.



Ostrzeżenie przed gorącymi powierzchniami.

UWAGA

Zagrożenie, które może doprowadzić do szkody materialną produktu lub jego środowiska.

Niniejsze urządzenie jest zgodne z następującymi

Dyrektywami Unii Europejskiej:

- 2014/30/WE LVD (Niskie Napięcia)

- 2014/35/WE EMC (Kompatybilność Elektromagnetyczna)

Importer: Beko S.A.

ul. Puławska 366, 02-819 Warszawa

Spis treści

1 Instrukcje bezpieczeństwa	20
1.1 Przeznaczenie	20
1.2 Bezpieczeństwo dzieci, osób wymagających szczególnego traktowania i zwierząt domowych	20
1.3 Bezpieczeństwo elektryczne	21
1.4 Zabezpieczenie podczas transportu	23
1.5 Bezpieczeństwo montażu.....	23
1.6 Bezpieczeństwo użytkowania	24
1.7 Bezpieczeństwo konserwacji i czyszczenia	26
2 Instrukcje dotyczące środowiska ...	26
2.1 Dyrektywa w sprawie odpadów ...	26
2.1.1 Zgodność z dyrektywą WEEE i usuwanie odpadów.....	26
2.2 Opakowanie urządzenia.....	26
3 Produkt.....	27
3.1 Wprowadzenie produktu	27
3.2 Akcesoria	27
3.3 Specyfikacje techniczne	29
4 Pierwsze użycie	30
4.1 Czyszczenie wstępne.....	30
5 Korzystanie z okapu.....	30
6 Czyszczenie i konserwacja.....	30
6.1 Ogólne informacje dotyczące czyszczenia	30
6.2 Czyszczenie wewnętrznej powierzchni okapu.....	32
6.3 Czyszczenie panelu sterowania ...	32
6.4 Filtr aluminiowy	32
6.5 Filtr węglowy (użytkowanie bez komina)	33
6.6 Lampa okapu.....	33
7 Rozwiązywanie problemów	33

1 Instrukcje bezpieczeństwa

- Rozdział ten omawia instrukcje bezpieczeństwa, które pomogą zapobiec ryzyku uszkodzenia ciała lub mienia.
- Jeśli produkt zostanie przekazany komuś innemu do użytku osobistego lub do użytku z drugiej ręki, należy również przekazać instrukcję obsługi, etykiety oraz inne istotne dokumenty i części.
- Nasza firma nie ponosi odpowiedzialności za szkody, które mogą wystąpić w przypadku nieprzestrzegania tych instrukcji.
- Nieprzestrzeganie tych instrukcji spowoduje unieważnienie udzielonej gwarancji.
- Prace montażowe i naprawcze należy zawsze zlecać producentowi, autoryzowanemu serwisowi lub osobie wyznaczonej przez firmę importera.
- Używaj tylko oryginalnych części zamiennych i akcesoriów.
- Nie należy naprawić lub wymienić żadnych elementów urządzenia, chyba że jest to wyraźnie określone w instrukcji obsługi.
- Nie dokonuj modyfikacji technicznych urządzenia.

1.1 Przeznaczenie

- To urządzenie przeznaczone jest do użytku domowego. Nie jest przeznaczony do użytku komercyjnego.
- Nie wolno używać tego urządzenia w ogrodach, na balkonach lub w innych miejscach na zewnątrz. Urządzenie to jest przeznaczone do użytku w gospodarstwach domowych oraz w kuchniach pracownicznych sklepów, biur i innych środowisk pracy.

1.2 Bezpieczeństwo dzieci, osób wymagających szczególnego traktowania i zwierząt domowych

- Niniejsze urządzenie może być użytkowane przez dzieci w wieku co najmniej 8 lat i przez osoby o obniżonych możliwościach fizycznych, umysłowych i osoby o braku doświadczenia i znajomości urządzenia, jeżeli zapewniony zostanie nadzór lub instruktaż odnośnie użytkowania urządzenia w bezpieczny sposób, tak aby związane z tym zagrożenia były zrozumiałe.

- Dzieciom nie wolno używać urządzenia do zabawy. Czyszczenia i konserwacji nie mogą wykonywać dzieci bez nadzoru.
- Niniejszy sprzęt może być użytkowany przez osoby o obniżonych możliwościach fizycznych, zmysłowych i umysłowych (w tym dzieci), jeżeli zapewniony zostanie nadzór lub instruktaż odnośnie użytkowania sprzętu w bezpieczny sposób.
- Dzieci nie należy pozostawiać bez opieki, aby mieć pewność, że nie będą się one bawić urządzeniem.
- Produkty elektryczne są niebezpieczne dla dzieci i zwierząt domowych. Dzieciom i zwierzętom nie wolno używać urządzenia do zabawy.
- Trzymaj materiał użyty do opakowania z dala od dzieci. Ryzyko obrażeń i uduszenia.
- Przed wyrzuceniem zużytych i bezużytecznych produktów:
 1. Wyjmij wtyczkę zasilania i odłącz ją (jeśli produkt jest podłączony do zasilania).
 2. Odetnij kabel zasilający i odłącz go wraz z wtyczką od produktu.
 3. Nie pozwalaj dzieciom bawić się produktem, gdy jest on w trybie bezczynności.



1.3 Bezpieczeństwo elektryczne

- Urządzenie podłączyć do uzziemionego gniazdka chronionego bezpiecznikiem odpowiadającym prądowi wskazanemu na tabliczce znamionowej. Instalację uziemienia należy zlecić wykwalifikowanemu elektrykowi. Nie używać produktu bez uziemienia zgodnie z lokalnymi/krajowymi przepisami.
- Wtyczka lub złącze elektryczne urządzenia powinno znajdować się w łatwo dostępnym miejscu. Jeśli nie jest to możliwe, powinien istnieć mechanizm (bezpiecznik, wyłącznik, przełącznik itp.) w instalacji elektrycznej, do której urządzenie jest podłączone, zgodnie z przepisami elektrycznymi i oddzielając wszystkie bieguny od sieci.
- Odłącz produkt od zasilania lub wyłącz bezpiecznik przed naprawą, konserwacją lub czyszczeniem.
- Podłącz urządzenie do gniazdka, które spełnia wartości napięcia i częstotliwości podane na tabliczce znamionowej.
- (Jeśli urządzenie nie jest wyposażone w kabel sieciowy) używaj wyłącznie przewodu

połączeniowego opisanego w rozdziale „Specyfikacje techniczne”.

- Nie podłączaj okapu do zasilania, dopóki nie zostanie zamontowany.
 - Nie należy blokować kabla zasilającego pod i za urządzeniem. Nie umieszczaj ciężkich przedmiotów na kablu zasilającym. Kabel zasilający nie powinien być skręcony, zgnieciony i nie powinien stykać się z żadnym źródłem ciepła.
 - Nie instaluj głównego przewodu elektrycznego w pobliżu grzejników. Przewód może się stopić, powodując pożar.
 - Należy upewnić się, że kabel zasilający nie został zablokowany podczas umieszczania produktu po montażu lub czyszczeniu.
 - Nie podłączaj okapu do zasilania, dopóki nie zostanie zamontowany.
 - Używać tylko oryginalnego kabla. Nie wolno używać przeciętych lub uszkodzonych kabli.
 - Nie używaj przedłużacza ani wtyczki wielofunkcyjnej do obsługi produktu.
 - Skontaktuj się z autoryzowanym centrum serwisowym lub importerem w celu użycia zatwierdzonego adaptera w przypadkach, gdy konieczne jest użycie adaptera konwertera (dla typu wtyczki).
 - Jeśli długość przewodu zasilającego jest niewystarczająca, skontaktuj się z importerem lub autoryzowanym centrum serwisowym.
 - Przenośne źródła zasilania lub wielokrotne wtyczki mogą się przegrzać i zapalić. Trzymaj wiele wtyczek i przenośnych źródeł zasilania z dala od produktu.
 - W przypadku uszkodzenia kabla zasilającego musi on zostać wymieniony przez producenta, autoryzowany serwis lub osobę wskazaną przez firmę importera w celu uniknięcia ewentualnych zagrożeń.
 - Jeśli urządzenie ma wtyczkę, nie należy wykonywać połączeń elektrycznych poprzez odłączenie wtyczki podczas instalacji. Połączenia wykonane przez odcięcie powodują utratę gwarancji na produkt i zagrażają bezpieczeństwu użytkownika.
- Jeśli urządzenie jest wyposażone w kabel zasilania i wtyczkę:
- Nigdy nie podłączaj wtyczki produktu do uszkodzonej, poluzowanej lub wyjętej wtyczki z gniazdka. Upewnij się, że wtyczka jest całkowicie włożo-

na do gniazda. W przeciwnym razie połączenia mogą się przegrzać i spowodować pożar.

- Unikaj wkładania urządzenia do wtyczek, które są zatłuszczone, nieczyste lub potencjalnie narażone na kontakt z wodą (np. w pobliżu blatu roboczego, z którego może wydostawać się woda). W przeciwnym razie istnieje ryzyko zwarcia i porażenia prądem.
- Nie wolno dotykać wtyczki mokrymi rękami!
- Wyciągaj wtyczkę z gniazdka, używając korpusu wtyczki, a nie samego przewodu.

1.4 Zabezpieczenie podczas transportu

- Przed transportem odłącz urządzenie od sieci.
- Produkt jest ciężki, dlatego powinny go przenosić co najmniej dwie osoby.
- Nie umieszczaj żadnych przedmiotów na urządzeniu. Przenoś urządzenie w pozycji pionowej.
- Jeśli urządzenie ma być transportowane, należy owinać je folią bąbelkową lub grubym kartonem i szczelnie zakleić taśmą. Mocno zabezpiecz ruchome części produktu, aby zapobiec ich uszkodzeniu.

- Przed zainstalowaniem urządzenia sprawdź, czy nie został on uszkodzony podczas transportu. W przypadku uszkodzenia skontaktuj się z importem lub autoryzowanym centrum serwisowym.

1.5 Bezpieczeństwo montażu

- Aby urządzenie było gotowe do użycia, najpierw podaj miejsce instalacji i zleć wykonanie instalacji elektrycznej. Prace montażowe należy zawsze zlecać producentowi, autoryzowanemu serwisowi lub osobie wyznaczonej przez firmę importera.
- Aby urządzenie było gotowe do użycia, najpierw podaj miejsce instalacji i zleć wykonanie instalacji elektrycznej. Skontaktuj się z autoryzowanym serwisem w celu przeprowadzenia instalacji. Po przeprowadzeniu instalacji przez autoryzowany serwis rozpoczyna się okres gwarancji.
- Przed rozpoczęciem instalacji odłącz napięcie od linii zasilającej, do której podłączony będzie produkt, wyłączając bezpiecznik.

- Podczas transportu i montażu należy nosić rękawice ochronne. W przeciwnym razie istnieje ryzyko obrażeń spowodowanych ostrymi krawędziami!
- Przed zamontowaniem urządzenia należy sprawdzić czy nie posiada uszkodzeń. Nie należy instalować produktu, jeśli jest uszkodzony.
- Unikaj używania jakichkolwiek materiałów termoizolacyjnych do przykrycia wnętrza mebli, które będą instalowane.
- W miejscu instalacji produktu nie może znajdować się bezpośrednio światło słoneczne ani źródła ciepła, takie jak grzejniki elektryczne lub grzejniki gazowe.
- Jeśli za miejscem instalacji produktu znajduje się gniazdko elektryczne, należy upewnić się, że produkt nie styka się z gniazdkiem ani z wtyczką podłączoną do gniazdka.
- W przypadku korzystania z połączeń kominowych, zleć wykwalifikowanym osobom ocenę przydatności komina, do którego produkt zostanie podłączony.
- Wysokość między dolną powierzchnią okapu a górną powierzchnią kuchenki nie powinna być mniejsza niż 650 mm w przypadku piekarników gazowych i 500 mm w przypadku piekarników elektrycznych. W przeciwnym razie ciepło lub płomień z płyty grzewczej będą miały wpływ na produkt i będą stanowić zagrożenie dla bezpieczeństwa.
- Nigdy nie podłączaj okapu do przewodów kominowych używanych jako grzejniki płomieniowe lub grzejniki emitujące płomień. Należy przestrzegać lokalnych przepisów dotyczących oczyszczania odpływu.
- Do podłączenia przewodu kominowego do urządzenia należy użyć rur o średnicy 120 mm. Połączenie rurowe powinno być jak najkrótsze i mieć mało zagięć.



1.6 Bezpieczeństwo użytkowania

- **Niebezpieczeństwo zatrucia!** Podczas pracy urządzenia powietrze jest pobierane z całego domu. W przypadku braku odpowiedniej wentylacji, następuje przepływ powietrza, a odpady i toksyczne gazy uwalniane w wyniku spalania w domu są ponownie wchłaniane. Nie używaj urządzenia razem z urządzeniami, które zapewniają cyrkulację powietrza i mogą

wydzielać toksyczne gazy (piecyki na drewno, gaz, olej i węgiel, kotły, bojlerki itp.).

- Upewnij się, że urządzenie jest wyłączone po każdym użyciu.
- Nie używaj produktu, jeśli ulegnie on awarii lub uszkodzeniu podczas użytkowania. odłącz urządzenie od zasilania. Skontaktuj się z importerem lub autoryzowanym centrum serwisowym.
- Nie dotykaj lamp okapu po dłuższym użytkowaniu urządzenia. Gorące lampy mogą poparzyć rękę.
- Nie używaj urządzenia bez filtra oleju. Nie wyjmuj filtrów podczas pracy urządzenia. W przeciwnym razie olej może negatywnie wpłynąć na produkt i połączenia elektryczne.
- Nie wytwarzaj wysokiego płomienia pod urządzeniem. W przeciwnym razie olej w filtrze oleju może się zapalić, powodując pożar.
- Przed zdjęciem garnków, patelni itp., wyłącz płytę. W przeciwnym razie produkt może zostać uszkodzony przez płomień i rosnące ciepło.
- Nigdy nie kładź na okapie niczego łatwopalnego ani przedmiotów podatnych na upadek. W przeciwnym razie mogą one spaść na chmiel i spowodować ryzyko poparzenia lub wpaść do żywności i zranić użytkownika.
- Nie trzymaj pod okapem materiałów łatwopalnych.
- (Z wyjątkiem produktów, które odprowadzają powietrze wylotowe do pomieszczenia) Jeśli okap jest używany w tym samym miejscu, co urządzenia spalające gaz lub paliwo płynne, należy zapewnić dobrą wentylację pomieszczenia.
- Należy całkowicie zaizolować komin takich urządzeń, jak grzejniki pokojowe, które są zasilane gazem lub paliwem płynnym w środowisku, w którym używany jest okap, lub urządzenie musi być hermetyczne.
- Jeśli w tym samym miejscu z okapem jest inne urządzenie działające na energię inną niż energia elektryczna, podciśnienie w pomieszczeniu powinno wynosić najwyżej 0,04 mbar, aby spaliny z drugiego urządzenia nie były wciągane z powrotem do pomieszczenia przez okap
- Na uchwytach okapu nie należy wieszać materiałów łatwopalnych i palnych (jeśli takie istnieją).

- Pod okapem nie może znajdować się otwarty ogień. (na przykład: płomień)
- **Uwaga:** Dostępne części mogą się nagrzewać podczas korzystania z kuchenki.
- Przy normalnym użytkowaniu zaleca się czyszczenie filtra raz w miesiącu. W przeciwnym razie nagromadzony w filtrze olej może się zapalić i stanowić zagrożenie.

1.7 Bezpieczeństwo konserwacji i czyszczenia



- Należy czyścić tłuszcz nagromadzony na okapie i filtrze tłuszczu w określonych odstępach czasu. Istnieje ryzyko pożaru!
- Nie wolno myć produktu, spryskując go lub polewając wodą! Istnieje ryzyko porażenia prądem!
- Nie używaj myjek parowych do czyszczenia urządzenia, ponieważ może to spowodować porażenie prądem.

2 Instrukcje dotyczące środowiska

2.1 Dyrektywa w sprawie odpadów

2.1.1 Zgodność z dyrektywą WEEE i usuwanie odpadów

Niniejszy wyrób jest zgodny z dyrektywą Parlamentu Europejskiego i Rady (2012/19/UE). Urządzenie posiada symbol klasyfikacji zużytego sprzętu elektrycznego i elektronicznego (WEEE).



urządzenie zostało wyprodukowane z wysokiej jakości części i materiałów, które mogą być ponownie użyte i nadają się do recyklingu. Dlatego nie należy wyrzucać zużytego produktu wraz z normalnymi odpadami domowymi i innymi po zakończeniu użytkowania. Zanieś urządzenie do punktu zbiórki w celu recyklingu sprzętu elektrycznego i elektronicznego. O punkty zbiórki możesz zapytać administrację lokalną. Właściwa utylizacja

urządzenia pomaga zapobiegać negatywnym skutkom dla środowiska i zdrowia ludzi.

Zgodność z dyrektywą RoHS:

Niniejszy wyrób jest zgodny z dyrektywą Parlamentu Europejskiego i Rady RoHS (Ograniczenie użycia substancji niebezpiecznych) (2011/65/WE). Nie zawiera szkodliwych i zakazanych materiałów, podanych w tej dyrektywie.

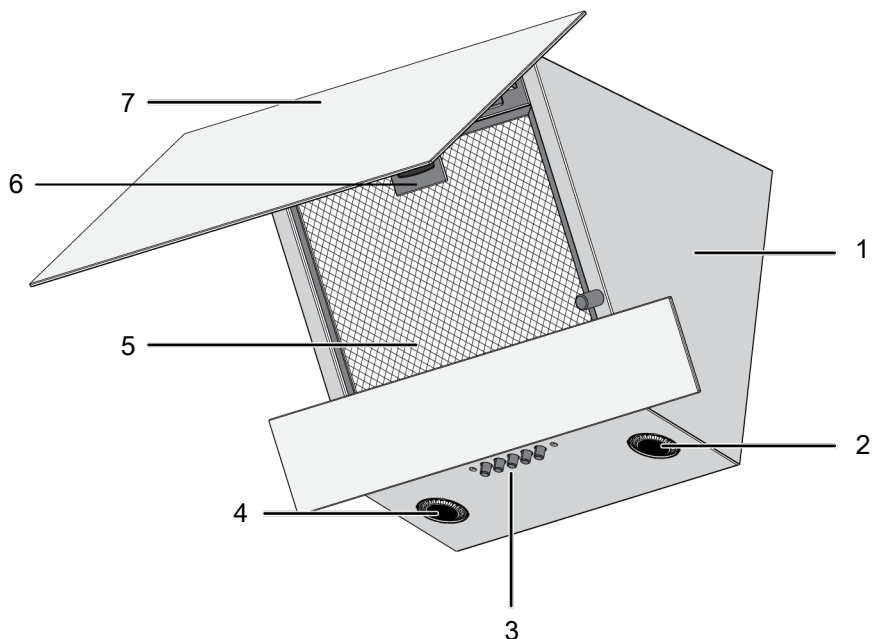
2.2 Opakowanie urządzenia

Opakowanie produktu jest wytwarzane z materiałów nadających się do recyklingu zgodnie z naszymi krajowymi przepisami ochrony środowiska. Nie wyrzucaj odpadów opakowaniowych razem z odpadami domowymi ani innymi odpadami, oddaj je do punktów zbiórki materiałów opakowaniowych wyznaczonych przez władze lokalne.

3 Produkt

3.1 Wprowadzenie produktu

PL



1 Korpus okapu

3 Panel sterowania

5 Filtr aluminiowy

7 Szklana pokrywa okapu

2 Oświetlenie

4 Oświetlenie

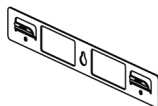
6 Blokada filtra aluminiowego

3.2 Akcesoria

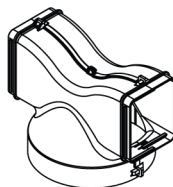
Dostarczone akcesoria różnią się w zależności od modelu. Nie wszystkie opisane akcesoria znajdują się w Twoim urządzeniu. Niektóre części zostaną użyte podczas instalacji. Jeśli nie posiadasz produktu, a jest on niezbędny, możesz go pozyskać w autoryzowanych serwisach.

Filtry należy wymieniać w określonych odstępach czasu. Filtry można nabyć w autoryzowanych serwisach. Szczegółowe informacje znajdują się w rozdziale „Konserwacja i czyszczenie”.

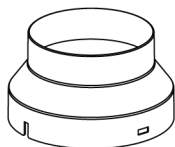
Część do montażu na ścianie



Router powietrza

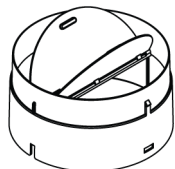


Adapter do podłączenia komina

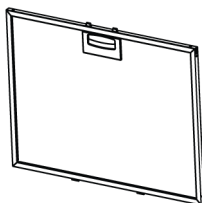


PL

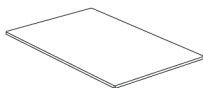
Ośłony zapobiegające cofaniu się powietrza



Filtr aluminiowy



Filtr węglowy



3.3 Specyfikacje techniczne

Wymiary zewnętrzne produktu (wysokość/szerokość/głębokość) (mm)	min. 910 - max. 1138 /595 /396
Napięcie/Częstotliwość	220-240 V ~1N; 50 Hz
Całkowite zużycie energii	max. 100 W
Moc ssania	345 m3/h
Średnica rury wylotowej powietrza	120-150 mm

PL



W celu poprawy jakości produktu specyfikacje techniczne mogą ulec zmianie bez uprzedniego powiadomienia.



Rysunki w niniejszej instrukcji są schematyczne i mogą nie pasować dokładnie do konkretnego produktu.



Wartości podane na etykietach produktu lub w dołączonej do nich dokumentacji są uzyskiwane w warunkach laboratoryjnych zgodnie z odpowiednimi normami. W zależności od warunków operacyjnych i środowiskowych produktu wartości te mogą się różnić.

4 Pierwsze użycie

Przed rozpoczęciem korzystania z urządzenia zaleca się wykonanie poniższych czynności, odpowiednio w poniższych sekcjach.

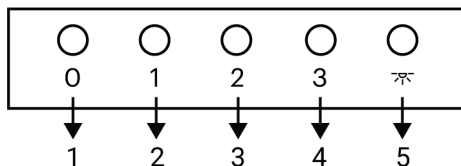
4.1 Czyszczenie wstępne

1. Usuń wszystkie materiały opakowania.
2. Wytrzyj powierzchnie produktu wilgotną szmatką lub gąbką i wytrzyj szmatką.

5 Korzystanie z okapu

Okap posiada silnik o różnych prędkościach. Zalecamy używanie niskich prędkości w normalnych warunkach i dużych prędkości w przypadku silnego zapachu i kondensacji pary, aby zapewnić dobre działanie.

MODEL A



- 1 Przycisk wyłączenia
- 2 Przycisk prędkości 1
- 3 Przycisk prędkości 2
- 4 Przycisk prędkości 3
- 5 Przycisk lampy

6 Czyszczenie i konserwacja

6.1 Ogólne informacje dotyczące czyszczenia

Ostrzeżenia ogólne

- Przed czyszczeniem produktu należy poczekać, aż ostygnie. Gorące powierzchnie mogą powodować oparzenia!
- Nie nakładaj detergentu bezpośrednio na gorące powierzchnie. Może to spowodować trwałe plamy.

UWAGA: Niektóre detergenty lub środki czyszczące mogą uszkodzić powierzchnię. Podczas czyszczenia nie używaj środków do szorowania, proszków do czyszczenia, kremów ani ostrych przedmiotów.

UWAGA: Przy pierwszym użyciu przez kilka godzin może pojawić się dym i nieprzyjemny zapach. Jest to normalne i do ich usunięcia wystarczy dobra wentylacja. Unikaj bezpośredniego wdychania dymu i zapachów, które się tworzą.

Obsługa okapu

1. Naciśnij przycisk poziomu prędkości, który wybrałeś do obsługi okapu.
 - ⇒ Okap zaczyna pracować na ustawionym poziomie prędkości.
2. Możesz nacisnąć inne przyciski poziomu prędkości, aby zmienić poziom prędkości.

Wyłączanie okapu

1. Gdy Twój okap pracuje na dowolnym poziomie, naciśnij przycisk wyłączenia.

Obsługa lampy

1. Naciśnij przycisk, aby obsługiwać lampę.
 - ⇒ Zapala się lampa okapu.

Wyłączanie lampy

1. Lampę okapu można wyłączyć, naciskając ponownie przycisk.

- Po każdym użyciu urządzenie powinno być dokładnie wyczyszczone i wysuszone. W ten sposób można łatwo usunąć resztki jedzenia i zapobiec ich przypaleniu podczas późniejszego użycia urządzenia. W ten sposób wydłuża się okres eksploatacji urządzenia i zmniejsza ilość często występujących problemów.
- Do czyszczenia nie używaj środków do czyszczenia parą.

- Niektóre detergenty lub środki czyszczące powodują uszkodzenie powierzchni. Nieodpowiednie środki czyszczące to: wybielacze, środki czyszczące zawierające amoniak, kwas lub chlorek, środki do czyszczenia parą wodną, środki do usuwania kamienia, środki do usuwania plam i rdzy, środki czyszczące o właściwościach ściernych (środki czyszczące w kremie, proszek do szorowania, krem do szorowania, druciak ścierny i drapiący, druty, gąbki, ściereczki czyszczące zawierające brud i pozostałości środka czyszczącego).
- Do czyszczenia po każdym użyciu nie są potrzebne żadne specjalne środki czyszczące. Urządzenie należy czyścić płynem do mycia naczyń, ciepłą wodą i miękką ściereczką lub gąbką i osuszyć suchą szmatką.
- Pamiętaj, aby całkowicie wyczyścić pozostały płyn i natychmiast wyczyścić resztki żywności podczas gotowania.
- Nie myj żadnego elementu urządzenia w zmywarce, chyba że w instrukcji obsługi określono inaczej.

Inox - powierzchnie nierdzewne

- Do czyszczenia powierzchni i uchwytów ze stali nierdzewnej nie używaj środków czyszczących zawierających kwas lub chlor.
- Powierzchnia ze stali nierdzewnej może z czasem zmienić kolor. Jest to normalne. Po każdej pracy wyczyść je detergentem odpowiednim do powierzchni ze stali nierdzewnej lub inox.
- Czyść miękką ściereczką z mydłem i płynnym (nierysującym) detergentem odpowiednim do powierzchni ze stali nierdzewnej, uważając, aby wycierać w jednym kierunku.
- Plamy z wapna, oleju, skrobi, mleka i białka na powierzchniach szklanych i inox usuwać natychmiast, nie czekając. Plamy mogą rdzewieć pod wpływem długiego czasu.

- Środki czyszczące rozpylone lub nałożone na powierzchnię należy natychmiast usunąć. Pozostawione na powierzchni ściernie środki czyszczące powodują, że powierzchnia staje się biała.

Szklana powierzchnia

- Do czyszczenia powierzchni szklanych nie należy używać metalowych skrobaczek ani ściernych materiałów czyszczących. Mogą uszkodzić szklaną powierzchnię.
 - Wyczyść urządzenie używając detergentu do mycia naczyń, ciepłej wody i ściereczki z mikrofibry przeznaczonej do powierzchni szklanych, a następnie osusz je suchą ściereczką z mikrofibry.
 - Jeśli po czyszczeniu pozostaną resztki detergentu, przetrzyj je zimną wodą i osusz czystą i suchą ściereczką z mikrofibry. Resztki detergentu mogą następnym razem uszkodzić szklaną powierzchnię.
 - W żadnym wypadku zaschniętej pozostałości na powierzchni szkła nie należy czyścić ząbkowanymi nożami, drutem lub podobnymi narzędziami do drapania.
 - Plamy wapniowe (żółte plamy) można usunąć z powierzchni szkła za pomocą środka do usuwania kamienia, takiego jak ocet lub sok z cytryny.
 - Jeśli powierzchnia jest mocno zabrudzona, nanieś na plamę środek czyszczący gąbką i długo odczekaj, aż zadziała. Następnie wyczyść szklaną powierzchnię wilgotną szmatką.
 - Przebarwienia i plamy na szklanej powierzchni są normalne i nie są uznawane za wady.
- ### **Części z tworzyw sztucznych i malowane powierzchnie**
- Plastikowe części i pomalowane powierzchnie należy czyścić za pomocą płynu do mycia naczyń, ciepłej wody i miękkiej szmatki lub gąbki, a następnie osuszyć suchą szmatką.
 - Nie należy używać metalowych skrobaczek ani ściernych środków czyszczących. Mogą uszkodzić powierzchnie.

- Upewnij się, że połączenia elementów wyrobu nie są zawilgocone i pokryte detergentem. W przeciwnym razie na tych połączeniach może wystąpić korozja.

6.2 Czyszczenie wewnętrznej powierzchni okapu

Postępuj zgodnie z krokami czyszczenia opisanymi w sekcji „Ogólne informacje dotyczące czyszczenia” w zależności od rodzaju powierzchni produktu.



Wewnętrzna powierzchnia produktu i części znajdujące się wewnątrz mogą mieć ostre powierzchnie. Zachowaj ostrożność podczas czyszczenia.

6.3 Czyszczenie panelu sterowania

- Podczas czyszczenia paneli z pokrętkami należy przetrzeć panel i pokrętła wilgotną, miękką ściereczką, a następnie wytrzeć do sucha. Nie należy zdejmować pokręteł i uszczelek znajdujących się pod spodem w celu wyczyszczenia panelu. Panel sterujący i pokrętła mogą ulec uszkodzeniu.
- Podczas czyszczenia paneli inox z pokrętkami nie należy używać środków czyszczących inox wokół pokręteł. Wskaźniki wokół pokręteł mogą zostać wymazane.
- Dotykowe panele sterowania należy wyczyścić wilgotną miękką szmatką i osuszyć suchą szmatką. Jeśli urządzenie ma funkcję blokady przycisków należy ustawić blokadę przed rozpoczęciem czyszczenia panelu sterowania. W przeciwnym razie na przyciskach może wystąpić nieprawidłowe wykrycie.

6.4 Filtr aluminiowy

Filtr ten służy do zatrzymywania cząstek oleju w powietrzu. **Przy normalnym użytkowaniu zaleca się czyszczenie filtra raz w miesiącu.** W tym celu:

1. Wyjmij aluminiowe filtry.

2. Umyj filtry w wodzie przy użyciu płynnego detergentu i zainstaluj ponownie po wyschnięciu.

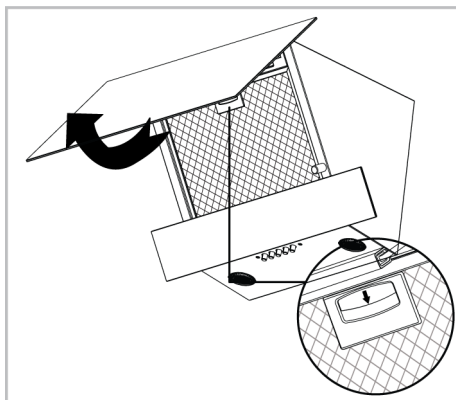
Filtry aluminiowe mogą zmieniać kolor podczas mycia; jest to normalne i nie wymaga wymiany filtrów.



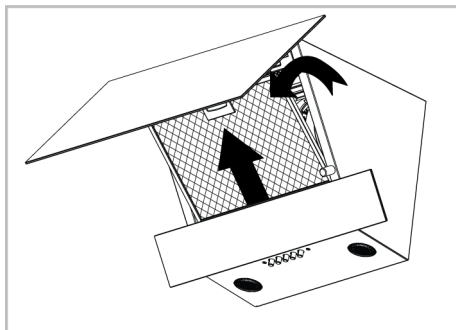
Filtr aluminiowy można również myć w zmywarce. (max. 70°C)

Wymowanie aluminiowych filtrów

1. Otwórz pokrywę okapu do góry i pociągnij aluminiową blokadę filtra w dół, jak pokazano na rysunku.



2. Delikatnie pociągnij filtr do siebie, a następnie do góry, aby wyjąć go z gniazda.



3. Po przepłukaniu ponownie zainstaluj filtr aluminiowy w gnieździe, wykonując powyższe czynności w odwrotnej kolejności.

6.5 Filtr węglowy (użytkowanie bez komina)

Ostrzeżenia ogólne

- Jeśli zamontowano produkt bez komina, należy wymieniać filtry węglowe co 4 miesiące podczas normalnego użytkowania. Filtr węglowy można zakupić w autoryzowanych serwisach.
- Nie wolno myć filtra węglowego.
- Nieprzestrzeganie zasad czyszczenia i wymiany filtrów okapu może spowodować pożar.

7 Rozwiązywanie problemów

Jeśli problem nie zniknie po wykonaniu instrukcji podanych w tym rozdziale, skontaktuj się ze sprzedawcą lub autoryzowanym serwisem. Nigdy nie próbuj samodzielnie naprawić urządzenia.

Urządzenie nie działa.

- Bezpiecznik może być uszkodzony lub przepalony. >>> Sprawdź bezpieczniki w skrzynce. Zmień je, jeśli to konieczne, lub aktywuj je ponownie.
- Produkt może nie być podłączony. >>> Sprawdź, czy produkt jest podłączony do gniazdka.
- Przycisk prędkości może nie być ustawiony. >>> Naciśnij/dotknij żądany przycisk prędkości.
- Może nie być prądu. >>> Upewnij się, że sieć jest sprawna i sprawdź bezpieczniki w skrzynce. W razie potrzeby wymień bezpieczniki lub ponownie je włącz.

Lampka okapu nie świeci się.

- Lampa okapu może być uszkodzona. >>> Skontaktuj się z lokalnym sprzedawcą, u którego zakupiłeś urządzenie, lub z obsługą klienta i upewnij się, że lampa została wymieniona.
- Może nie być prądu. >>> Upewnij się, że sieć jest sprawna i sprawdź bezpieczniki w skrzynce. W razie potrzeby wymień bezpieczniki lub ponownie je włącz.



Przy zastosowaniu filtra węglowego wzrasta poziom dźwięku i spada wydajność przepływu.

PL

6.6 Lampa okapu

W przypadku awarii lampy w okapie, skontaktuj się z lokalnym sprzedawcą lub obsługą klienta i upewnij się, że lampa została wymieniona.

