

NILS[®]



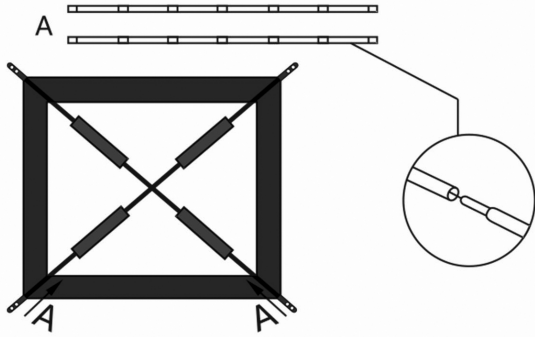
NC3021



CE



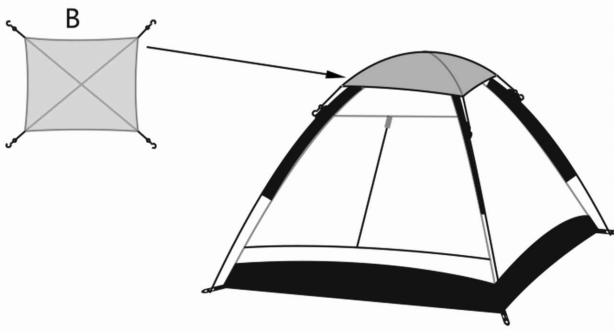
1



2



3



4



Safety Warnings – Camping Tents

1. **Use as Intended**
This tent is intended for recreational outdoor use only. Do not use it as a permanent shelter or indoors.
2. **Fire Safety**
This tent is not fire-resistant! Do not use open flames, candles, grills, gas heaters, or any heat-emitting devices inside or near the tent. Keep the tent away from all fire sources.
3. **Ventilation**
Ensure proper ventilation inside the tent, especially while sleeping. Never fully close all ventilation openings. Inadequate airflow may result in the buildup of carbon dioxide, posing a suffocation risk.
4. **Weather Precautions**
Do not set up the tent in flood-prone areas, dry riverbeds, or places exposed to extreme weather conditions (e.g., strong winds, storms, heavy snow). Always secure the tent properly with stakes and guy lines.
5. **Assembly and Disassembly**
Assemble and disassemble the tent according to the instructions. Improper setup may result in damage or collapse of the structure. Always check the condition of the frame and materials before each use.
6. **Child Safety**
This tent is not a toy. Children should only use the tent under adult supervision.
7. **Avoid Overloading**
Do not overload the tent. Follow the recommended user capacity and do not hang heavy items (e.g., bags, drying clothes) on the tent structure.
8. **Use of Chemicals**
Avoid using insecticides, aerosols, or other chemicals inside the tent. They may be toxic or flammable.
9. **Storage**
After use, ensure the tent is completely dry before storage. Store in a dry place to prevent mold and unpleasant odors.
10. **Inspection Before Use**
Always inspect the tent before use. If any damage is found (e.g., broken poles, torn fabric), do not use the tent until it has been properly repaired.

Ostrzeżenia bezpieczeństwa – namioty turystyczne

1. **Użycie zgodne z przeznaczeniem**
Namiot przeznaczony jest wyłącznie do użytku rekreacyjnego na zewnątrz. Nie należy używać go jako stałego miejsca zamieszkania ani w pomieszczeniach zamkniętych.
2. **Zabezpieczenie przed ogniem**
Namiot nie jest ognioodporny! Nie należy używać otwartego ognia, świec, grilli, piecyków gazowych ani jakichkolwiek urządzeń emitujących ciepło wewnątrz lub w pobliżu namiotu. Zachować bezpieczną odległość od źródeł ognia.
3. **Wentylacja**
Namiot musi być odpowiednio wentylowany, zwłaszcza podczas noclegu. Nigdy nie należy całkowicie zamykać otworów wentylacyjnych. Niewłaściwa wentylacja może prowadzić do gromadzenia się dwutlenku węgla, co stwarza ryzyko uduszenia.
4. **Ochrona przed warunkami atmosferycznymi**
Nie rozbijaj namiotu na terenach zalewowych, w suchych korytach rzek ani w miejscach narażonych na gwałtowne zmiany pogody (np. silny wiatr, burze, śnieg). Zawsze odpowiednio zabezpieczaj namiot śledziami i linkami odciągowymi.
5. **Montaż i demontaż**
Montuj i demontuj namiot zgodnie z instrukcją. Nieprawidłowy montaż może skutkować jego uszkodzeniem lub ryzykiem zawalenia się konstrukcji. Sprawdź stan stelaża i materiałów przed każdym użyciem.
6. **Bezpieczeństwo dzieci**
Namiot nie jest zabawką. Dzieci powinny przebywać w jego wnętrzu wyłącznie pod nadzorem osób dorosłych.
7. **Unikanie przeciążeń**
Nie przeciążaj namiotu. Przestrzegaj zalecanej liczby użytkowników i nie umieszczaj na konstrukcji ciężkich przedmiotów (np. bagażu, suszących się ubrań).
8. **Użytkowanie chemikaliów**
Unikaj stosowania środków owadobójczych, aerozoli i innych chemikaliów w zamkniętym namiocie. Mogą one być toksyczne i łatwopalne.
9. **Przechowywanie**
Po użyciu namiot należy dokładnie wysuszyć i przechowywać w suchym miejscu, aby zapobiec powstawaniu pleśni i nieprzyjemnych zapachów.
10. **Inspekcja przed użyciem**
Przed każdym użyciem należy sprawdzić, czy namiot nie jest uszkodzony. W przypadku stwierdzenia uszkodzeń (np. pęknięć w stelażu, przetarć w materiale) nie należy go używać i należy dokonać naprawy.

Bezpečnostní varování – Kempingové stany

1. Používejte podle určení

Tento stan je určen pouze pro rekreační použití venku. Nepoužívejte jej jako trvalé útočiště ani v interiéru.

2. Požární bezpečnost

Tento stan není ohnivzdorný! Nepoužívejte v stanu ani v jeho blízkosti otevřený oheň, svíčky, grily, plynová topidla ani žádná zařízení vydávající teplo. Stan udržujte v dostatečné vzdálenosti od všech zdrojů ohně.

3. Větrání

Zajistěte dostatečné větrání uvnitř stanu, zejména během spánku. Nikdy zcela nezavírejte všechny větrací otvory. Nedostatečný přívod vzduchu může vést k hromadění oxidu uhličitého a tím k nebezpečí udušení.

4. Opatření proti povětrnostním vlivům

Stan nestavějte v oblastech ohrožených povodněmi, na vyschlých řečištích nebo na místech vystavených extrémním povětrnostním podmínkám (např. silnému větru, bouřím, silnému sněžení). Stan vždy řádně zajistěte kolíky a napínacími lany.

5. Sestavení a rozebrání

Stan sestavujte a rozebírejte podle návodu. Nesprávné sestavení může vést k poškození nebo zhroucení konstrukce. Před každým použitím vždy zkontrolujte stav rámu a materiálů.

6. Bezpečnost dětí

Tento stan není hračka. Děti by měly stan používat pouze pod dohledem dospělých.

7. Vyvarujte se přetížení

Stan nepřetěžujte. Dodržujte doporučenou nosnost a na konstrukci stanu nevěšujte těžké předměty (např. tašky, sušící se prádlo).

8. Používání chemikálií

V stanu nepoužívejte insekticidy, aerosoly ani jiné chemikálie. Mohou být toxické nebo hořlavé.

9. Skladování

Po použití stan před uskladněním důkladně vysušte. Skladujte na suchém místě, aby se zabránilo vzniku plísní a nepříjemných pachů.

10. Kontrola před použitím

Před použitím vždy stan zkontrolujte. Pokud zjistíte jakékoli poškození (např. zlomené tyče, roztržená tkanina), stan nepoužívejte, dokud nebude řádně opraven.

Sikkerhedsadvarsler – Camping telte

1. Brug som tilsigtet

Dette telt er kun beregnet til rekreativt udendørs brug. Brug det ikke som permanent ly eller indendørs.

2. Brandsikkerhed

Dette telt er ikke brandsikkert! Brug ikke åben ild, stearinlys, grill, gasvarmeapparater eller andre varmeafgivende apparater inde i eller i nærheden af teltet. Hold teltet væk fra alle ildkilder.

3. Ventilation

Sørg for tilstrækkelig ventilation inde i teltet, især når du sover. Luk aldrig alle ventilationsåbninger helt. Utilstrækkelig luftcirkulation kan medføre ophobning af kuldioxid, hvilket kan udgøre en kvælningfare.

4. Forholdsregler ved vejrforhold

Opsæt ikke teltet i områder, der er udsat for oversvømmelse, tørre flodlejer eller steder, der er udsat for ekstreme vejrforhold (f.eks. stærk vind, storm, kraftig sne). Fastgør altid teltet korrekt med pløkker og barduner.

5. Opstilling og nedtagning

Opstil og tag teltet ned i henhold til vejledningen. Forkert opstilling kan medføre beskadigelse eller sammenbrud af konstruktionen. Kontroller altid rammen og materialernes tilstand før hver brug.

6. Børnesikkerhed

Dette telt er ikke et legetøj. Børn må kun bruge teltet under opsyn af voksne.

7. Undgå overbelastning

Overbelast ikke teltet. Overhold den anbefalede brugerkapacitet og hæng ikke tunge genstande (f.eks. tasker, tørrende tøj) på teltkonstruktionen.

8. Brug af kemikalier

Undgå at bruge insekticider, aerosoler eller andre kemikalier inde i teltet. De kan være giftige eller brandfarlige.

9. Opbevaring

Sørg for, at teltet er helt tørt, inden det opbevares. Opbevar det på et tørt sted for at undgå mug og ubehagelige lugte.

10. Kontrol inden brug

Kontroller altid teltet inden brug. Hvis der konstateres skader (f.eks. brækkede stænger, revet stof), må teltet ikke bruges, før det er blevet repareret korrekt.

Sicherheitshinweise – Campingzelte

1. Bestimmungsgemäßer Gebrauch

Dieses Zelt ist ausschließlich für den Freizeitgebrauch im Freien bestimmt. Verwenden Sie es nicht als dauerhafte Unterkunft oder in Innenräumen.

2. Brandschutz

Dieses Zelt ist nicht feuerfest! Verwenden Sie keine offenen Flammen, Kerzen, Grills, Gasheizgeräte oder andere Wärmequellen im oder in der Nähe des Zelt. Halten Sie das Zelt von allen Feuerquellen fern.

3. Belüftung

Achten Sie auf eine ausreichende Belüftung im Zelt, insbesondere während des Schlafens. Verschließen Sie niemals alle Belüftungsöffnungen vollständig. Eine unzureichende Belüftung kann zur Ansammlung von Kohlendioxid führen und eine Erstickungsgefahr darstellen.

4. Wettervorkehrungen

Stellen Sie das Zelt nicht in überschwemmungsgefährdeten Gebieten, trockenen Flussbetten oder an Orten auf, die extremen Wetterbedingungen (z. B. starkem Wind, Stürmen, starkem Schneefall) ausgesetzt sind. Befestigen Sie das Zelt immer ordnungsgemäß mit Heringen und Abspannleinen.

5. Auf- und Abbau

Bauen Sie das Zelt gemäß der Anleitung auf und ab. Eine unsachgemäße Montage kann zu Beschädigungen oder zum Einsturz der Konstruktion führen. Überprüfen Sie vor jedem Gebrauch den Zustand des Rahmens und der Materialien.

6. Kindersicherheit

Dieses Zelt ist kein Spielzeug. Kinder dürfen das Zelt nur unter Aufsicht von Erwachsenen benutzen.

7. Überlastung vermeiden

Überladen Sie das Zelt nicht. Halten Sie sich an die empfohlene Benutzerkapazität und hängen Sie keine schweren Gegenstände (z. B. Taschen, trocknende Kleidung) an die Zeltkonstruktion.

8. Verwendung von Chemikalien

Vermeiden Sie die Verwendung von Insektiziden, Aerosolen oder anderen Chemikalien im Zelt. Diese können giftig oder brennbar sein.

9. Lagerung

Stellen Sie nach dem Gebrauch sicher, dass das Zelt vollständig trocken ist, bevor Sie es verstauen. Lagern Sie es an einem trockenen Ort, um Schimmel und unangenehme Gerüche zu vermeiden.

10. Überprüfung vor dem Gebrauch

Überprüfen Sie das Zelt vor jedem Gebrauch. Wenn Sie Schäden feststellen (z. B. gebrochene Stangen, zerrissener Stoff), verwenden Sie das Zelt nicht, bis es ordnungsgemäß repariert wurde.

Advertencias de seguridad – Tiendas de campaña

1. Uso previsto

Esta tienda está diseñada exclusivamente para uso recreativo al aire libre. No la utilice como refugio permanente ni en interiores.

2. Seguridad contra incendios

¡Esta tienda no es resistente al fuego! No utilice llamas abiertas, velas, parrillas, calentadores de gas ni ningún otro dispositivo que emita calor dentro o cerca de la tienda. Mantenga la tienda alejada de cualquier fuente de fuego.

3. Ventilación

Asegúrese de que haya una ventilación adecuada dentro de la tienda, especialmente mientras duerme. No cierre nunca completamente todas las aberturas de ventilación. Una ventilación inadecuada puede provocar la acumulación de dióxido de carbono, lo que supone un riesgo de asfixia.

4. Precauciones meteorológicas

No monte la tienda en zonas propensas a inundaciones, lechos de ríos secos o lugares expuestos a condiciones meteorológicas extremas (por ejemplo, vientos fuertes, tormentas, nevadas intensas). Fije siempre la tienda correctamente con piquetas y cuerdas tensoras.

5. Montaje y desmontaje

Monte y desmonte la tienda siguiendo las instrucciones. Un montaje incorrecto puede provocar daños o el derrumbe de la estructura. Compruebe siempre el estado del armazón y los materiales antes de cada uso.

6. Seguridad infantil

Esta tienda no es un juguete. Los niños solo deben utilizarla bajo la supervisión de un adulto.

7. Evite la sobrecarga

No sobrecargue la tienda. Respete la capacidad máxima recomendada y no cuelgue objetos pesados (por ejemplo, bolsas o ropa para secar) de la estructura de la tienda.

8. Uso de productos químicos

Evite el uso de insecticidas, aerosoles u otros productos químicos dentro de la tienda. Pueden ser tóxicos o inflamables.

9. Almacenamiento

Después de su uso, asegúrese de que la tienda esté completamente seca antes de guardarla. Guárdela en un lugar seco para evitar el moho y los olores desagradables.

10. Inspección antes del uso

Inspeccione siempre la tienda antes de usarla. Si encuentra algún daño (por ejemplo, varillas rotas, tela rasgada), no utilice la tienda hasta que haya sido reparada adecuadamente.

Ohutushoiatused – telkimis telgid

1. Kasutage ettenähtud otstarbel

See telk on mõeldud ainult vaba aja veetmiseks välitingimustes. Ärge kasutage seda püsiva peavarjuna ega siseruumides.

2. Tuleohutus

See telk ei ole tulekindel! Ärge kasutage telgi sees ega selle läheduses lahtist tuld, küünlaid, grillahjusid, gaasiküttekihi ega muid soojust eraldavaid seadmeid. Hoidke telk eemal kõikidest tuleallikatest.

3. Ventilatsioon

Tagage telgi sees piisav ventilatsioon, eriti magamise ajal. Ärge sulgege kunagi täielikult kõiki ventilatsiooniavasid. Ebapiisav õhuvool võib põhjustada süsinikdioksiidi kogunemist, mis võib tekitada lämbumisohtu.

4. Ilmastikuolud

Ärge püstitage telki üleujutusaladel, kuivades jõgedes ega kohtades, mis on avatud äärmuslikele ilmastikutingimustele (nt tugev tuul, torm, tugev lumesadu). Kinnitage telk alati korralikult maasse ja pingutage pingutustrossidega.

5. Kokkupanek ja lahtivõtmine

Pange telk kokku ja võtke lahti vastavalt juhendile. Ebaõige kokkupanek võib põhjustada telgi kahjustusi või kokkuvarisemist. Kontrollige enne iga kasutamist alati raami ja materjalide seisukorda.

6. Laste ohutus

Telk ei ole mänguasi. Lapsed tohivad telki kasutada ainult täiskasvanute järelevalve all.

7. Ülekoormuse vältimine

Ärge koormake telki üle. Järgige soovitatud kasutajate arvu ja ärge riputage telgi konstruktsioonile raskeid esemeid (nt kotid, kuivavad riided).

8. Kemikaalide kasutamine

Vältige telgi sees putukatõrjevahendite, aerosoolide või muude kemikaalide kasutamist. Need võivad olla mürgised või tuleohtlikud.

9. Hooldus

Pärast kasutamist veenduge, et telk on enne ladustamist täielikult kuiv. Ladustage kuivas kohas, et vältida hallituse ja ebameeldivate lõhnade tekkimist.

10. Kontroll enne kasutamist

Kontrollige telki alati enne kasutamist. Kui leiate kahjustusi (nt murdunud telgipostid, rebenenud kangas), ärge kasutage telki enne, kui see on nõuetekohaselt parandatud.

Consignes de sécurité – Tentes de camping

1. Utilisation conforme

Cette tente est destinée à un usage récréatif en extérieur uniquement. Ne l'utilisez pas comme abri permanent ou à l'intérieur.

2. Sécurité incendie

Cette tente n'est pas résistante au feu ! N'utilisez pas de flammes nues, de bougies, de barbecues, de radiateurs à gaz ou tout autre appareil dégageant de la chaleur à l'intérieur ou à proximité de la tente. Éloignez la tente de toute source de feu.

3. Ventilation

Assurez une ventilation adéquate à l'intérieur de la tente, en particulier pendant le sommeil. Ne fermez jamais complètement les ouvertures de ventilation. Une circulation d'air insuffisante peut entraîner une accumulation de dioxyde de carbone et présenter un risque d'asphyxie.

4. Précautions météorologiques

Ne montez pas la tente dans des zones inondables, des lits de rivières asséchés ou des endroits exposés à des conditions météorologiques extrêmes (par exemple, vents violents, tempêtes, fortes chutes de neige). Fixez toujours la tente correctement à l'aide de piquets et de cordes.

5. Montage et démontage

Montez et démontez la tente conformément aux instructions. Un montage incorrect peut endommager ou détruire la structure. Vérifiez toujours l'état du cadre et des matériaux avant chaque utilisation.

6. Sécurité des enfants

Cette tente n'est pas un jouet. Les enfants ne doivent utiliser la tente que sous la surveillance d'un adulte.

7. Évitez de surcharger

Ne surchargez pas la tente. Respectez la capacité d'utilisation recommandée et ne suspendez pas d'objets lourds (par exemple, des sacs, des vêtements en train de sécher) à la structure de la tente.

8. Utilisation de produits chimiques

Évitez d'utiliser des insecticides, des aérosols ou d'autres produits chimiques à l'intérieur de la tente. Ils peuvent être toxiques ou inflammables.

9. Rangement

Après utilisation, assurez-vous que la tente est complètement sèche avant de la ranger. Rangez-la dans un endroit sec pour éviter la formation de moisissures et d'odeurs désagréables.

10. Inspection avant utilisation

Inspectez toujours la tente avant utilisation. Si vous constatez des dommages (par exemple, des piquets cassés, du tissu déchiré), n'utilisez pas la tente tant qu'elle n'a pas été correctement réparée.

Biztonsági figyelmeztetések – Kemping sátrak

1. Rendeltetészerű használat

Ez a sátor kizárólag szabadidős, kültéri használatra készült. Ne használja állandó menedékhelyként vagy beltéri használatra.

2. Tűzvédelmi előírások

Ez a sátor nem tűzálló! Ne használjon nyílt lángot, gyertyát, grillezőt, gázfűtést vagy bármilyen hőforrást a sátor belsejében vagy közelében. Tartsa a sátrat minden tűzforrástól távol.

3. Szellőzés

Gondoskodjon a sátor megfelelő szellőzéséről, különösen alvás közben. Soha ne zárja le teljesen az összes szellőzőnyílást. A nem megfelelő légáramlás szén-dioxid-felhalmozódáshoz vezethet, ami fulladásveszélyt jelent.

4. Időjárási óvintézkedések

Ne állítsa fel a sátrat árvízveszélyes területeken, kiszáradt folyómedrekben vagy szélsőséges időjárási körülményeknek kitett helyeken (pl. erős szél, vihar, erős havazás). A sátrat mindig rögzítse megfelelően cövekekkel és rögzítő kötelekkel.

5. Összeszerelés és szétszerelés

A sátrat az utasításoknak megfelelően szerelje össze és szerelje szét. A nem megfelelő felállítás a szerkezet károsodásához vagy összeomlásához vezethet. Minden használat előtt mindig ellenőrizze a váz és az anyagok állapotát.

6. Gyermekbiztonsága

Ez a sátor nem játék. Gyermek csak felnőtt felügyelete mellett használhatja a sátrat.

7. Túlterhelés elkerülése

Ne terhelje túl a sátrat. Tartsa be az ajánlott felhasználói kapacitást, és ne akasszon nehéz tárgyakat (pl. táskák, szárító ruhák) a sátor szerkezetére.

8. Vegyi anyagok használata

Kerülje a rovarirtó szerek, aeroszolok vagy más vegyi anyagok használatát a sátor belsejében. Ezek mérgezőek vagy gyúlékonyak lehetnek.

9. Tárolás

Használat után gondoskodjon arról, hogy a sátor teljesen száraz legyen, mielőtt tárolja. Száraz helyen tárolja, hogy ne penészedjen és ne keletkezzen kellemetlen szag.

10. Ellenőrzés használat előtt

Használat előtt mindig ellenőrizze a sátrat. Ha bármilyen sérülést talál (pl. törött rudak, szakadt anyag), ne használja a sátrat, amíg megfelelően meg nem javítják.

Avvertenze di sicurezza – Tende da campeggio

1. Utilizzo conforme

Questa tenda è destinata esclusivamente all'uso ricreativo all'aperto. Non utilizzarla come riparo permanente o all'interno.

2. Sicurezza antincendio

Questa tenda non è resistente al fuoco! Non utilizzare fiamme libere, candele, griglie, stufe a gas o qualsiasi altro dispositivo che emetta calore all'interno o in prossimità della tenda. Tenere la tenda lontana da tutte le fonti di fuoco.

3. Ventilazione

Assicurare una ventilazione adeguata all'interno della tenda, soprattutto durante il sonno. Non chiudere mai completamente tutte le aperture di ventilazione. Un flusso d'aria insufficiente può causare l'accumulo di anidride carbonica, con conseguente rischio di soffocamento.

4. Precauzioni in caso di maltempo

Non montare la tenda in zone soggette a inondazioni, letti di fiumi asciutti o luoghi esposti a condizioni meteorologiche estreme (ad es. forti venti, tempeste, nevicate intense). Fissare sempre la tenda in modo adeguato con picchetti e tiranti.

5. Montaggio e smontaggio

Montare e smontare la tenda seguendo le istruzioni. Un montaggio errato può causare danni o il crollo della struttura. Controllare sempre le condizioni del telaio e dei materiali prima di ogni utilizzo.

6. Sicurezza dei bambini

Questa tenda non è un giocattolo. I bambini devono utilizzare la tenda solo sotto la supervisione di un adulto.

7. Evitare il sovraccarico

Non sovraccaricare la tenda. Rispettare la capacità massima consigliata e non appendere oggetti pesanti (ad es. borse, vestiti ad asciugare) alla struttura della tenda.

8. Uso di sostanze chimiche

Evitare l'uso di insetticidi, aerosol o altre sostanze chimiche all'interno della tenda. Queste sostanze possono essere tossiche o infiammabili.

9. Conservazione

Dopo l'uso, assicurarsi che la tenda sia completamente asciutta prima di riporla. Conservare in un luogo asciutto per evitare la formazione di muffa e odori sgradevoli.

10. Ispezione prima dell'uso

Ispezionare sempre la tenda prima dell'uso. Se si riscontrano danni (ad esempio pali rotti, tessuto strappato), non utilizzare la tenda fino a quando non è stata riparata correttamente.

Saugos įspėjimai – Kempingo palapinės

1. Naudokite pagal paskirtį

Ši palapinė skirta tik poilsiui lauke. Nenaudokite jos kaip nuolatinės pastogės ar patalpoje.

2. Priešgaisrinė sauga

Ši palapinė nėra atspari ugniai! Palapinės viduje ar šalia jos nenaudokite atviros ugnies, žvakių, grilių, dujinių šildytuvų ar kitų šilumą skleidžiančių prietaisų. Laikykite palapinę atokiau nuo visų ugnies šaltinių.

3. Vėdinimas

Užtikrinkite tinkamą palapinės vėdinimą, ypač miegant. Niekada neuždarykite visų vėdinimo angų. Dėl nepakankamos oro cirkuliacijos gali susidaryti anglies dioksidas, keliančio pavojų uždusti.

4. Atsargumo priemonės esant nepalankioms oro sąlygoms

Nestatykite palapinės potvynių zonose, išdžiūvusiose upių vagose ar vietose, kuriose gali susidaryti ekstremalios oro sąlygos (pvz., stiprus vėjas, audros, gausus sniegas). Visada tinkamai pritvirtinkite palapinę kuolais ir atraminėmis virvėmis.

5. Surinkimas ir išardymas

Palapinę surinkite ir išardykite pagal instrukcijas. Netinkamas surinkimas gali sugadinti konstrukciją arba ją sugriūti. Prieš kiekvieną naudojimą visada patikrinkite rėmo ir medžiagų būklę.

6. Vaikų sauga

Ši palapinė nėra žaislas. Vaikai palapinę gali naudoti tik prižiūrint suaugusiems.

7. Neviršykite leistinos apkrovos

Neviršykite palapinės leistinos apkrovos. Laikykitės rekomenduojamos naudotojų skaičiaus ir nekabinkite ant palapinės konstrukcijos sunkių daiktų (pvz., krepšių, džiuostančių drabužių).

8. Cheminių medžiagų naudojimas

Venkite naudoti palapinėje insekticidus, aerosolius ar kitas chemines medžiagas. Jos gali būti toksiškos ar degios.

9. Laikymas

Po naudojimo prieš laikydami palapinę užtikrinkite, kad ji būtų visiškai sausa. Laikykite sausoje vietoje, kad nesusidarytų pelėsių ir nemalonus kvapas.

10. Patikrinimas prieš naudojimą

Prieš naudojimą visada patikrinkite palapinę. Jei pastebite kokių nors pažeidimų (pvz., sulūžusių strypų, suplėšyto audinio), nenaudokite palapinės, kol ji nebus tinkamai pataisyta.

Drošības brīdinājumi – Kempinga teltis

1. Lietojiet atbilstoši paredzētajam

Šī teltis ir paredzēta tikai atpūtai ārpus telpām. Nelietojiet to kā pastāvīgu patvērumu vai telpās.

2. Ugunsdrošība

Šī teltis nav ugunsdroša! Nelietojiet atklātu uguni, sveces, grilus, gāzes sildītājus vai jebkādu siltumu izstarojošus ierīces teltis iekšienē vai tās tuvumā. Teltis turiet tālu no visiem uguns avotiem.

3. Ventilācija

Nodrošiniet teltis iekšpusē atbilstošu ventilāciju, īpaši miega laikā. Nekad pilnībā neaizveriet visus ventilācijas atvērumus. Nepietiekama gaisa cirkulācija var izraisīt oglekļa dioksīda uzkrāšanos, kas var izraisīt nosmakšanu.

4. Laikapstākļu drošības pasākumi

Telti neuzstādiet plūdu apdraudētās vietās, sausās upju gultnēs vai vietās, kas pakļautas ekstremāliem laika apstākļiem (piemēram, spēcīgam vējam, vētrai, stiprai sniegai). Telti vienmēr nostipriniet ar pāļiem un nostiprinājuma auklām.

5. Montāža un demontāža

Telti montējiet un demontējiet saskaņā ar instrukcijām. Nepareiza uzstādīšana var izraisīt konstrukcijas bojājumus vai sabrukšanu. Pirms katras lietošanas vienmēr pārbaudiet rāmja un materiālu stāvokli.

6. Bērnu drošība

Šī teltis nav rotaļlieta. Bērni telti drīkst lietot tikai pieaugušo uzraudzībā.

7. Izvairieties no pārslodzes

Nepārslodziet telti. Ievērojiet ieteicamo lietotāju skaitu un nekariniet uz teltis konstrukcijas smagus priekšmetus (piemēram, somas, žāvējamus apģērbus).

8. Ķīmisko vielu lietošana

Izvairieties no insekticīdu, aerosolu vai citu ķīmisko vielu lietošanas teltis iekšpusē. Tās var būt toksiskas vai uzliesmojošas.

9. Uzglabāšana

Pēc lietošanas pirms uzglabāšanas pārliecinieties, ka teltis ir pilnīgi sausa. Uzglabājiet sausā vietā, lai novērstu pelējuma veidošanos un nepatīkamu smaku.

10. Pārbaude pirms lietošanas

Pirms lietošanas vienmēr pārbaudiet telti. Ja atrodat bojājumus (piemēram, salauztus stieņus, plīsušu audumu), nelietojiet telti, kamēr tā nav pienācīgi salabota.

Veiligheidswaarschuwingen – Kampeertenten

1. Gebruik zoals bedoeld

Deze tent is uitsluitend bedoeld voor recreatief gebruik in de buitenlucht. Gebruik de tent niet als permanente schuilplaats of binnenshuis.

2. Brandveiligheid

Deze tent is niet brandwerend! Gebruik geen open vuur, kaarsen, barbecues, gaskachels of andere warmtebronnen in of in de buurt van de tent. Houd de tent uit de buurt van alle brandbronnen.

3. Ventilatie

Zorg voor voldoende ventilatie in de tent, vooral tijdens het slapen. Sluit nooit alle ventilatieopeningen volledig af. Onvoldoende luchtcirculatie kan leiden tot ophoping van koolstofdioxide, wat verstikkingsgevaar oplevert.

4. Voorzorgsmaatregelen bij slecht weer

Zet de tent niet op in gebieden die gevoelig zijn voor overstromingen, droge rivierbeddingen of plaatsen die blootstaan aan extreme weersomstandigheden (bijv. harde wind, storm, zware sneeuwval). Zet de tent altijd goed vast met haringen en scheerlijnen.

5. Opbouwen en afbreken

Bouw de tent op volgens de instructies. Onjuiste opbouw kan leiden tot schade of instorting van de constructie. Controleer voor elk gebruik de staat van het frame en de materialen.

6. Veiligheid van kinderen

Deze tent is geen speelgoed. Kinderen mogen de tent alleen onder toezicht van volwassenen gebruiken.

7. Overbelasting

Overbelast de tent niet. Houd u aan de aanbevolen gebruikerscapaciteit en hang geen zware voorwerpen (bijv. tassen, drogende kleding) aan de tentconstructie.

8. Gebruik van chemicaliën

Gebruik geen insecticiden, spuitbussen of andere chemicaliën in de tent. Deze kunnen giftig of brandbaar zijn.

9. Opbergen

Zorg ervoor dat de tent volledig droog is voordat u deze opbergt. Bewaar de tent op een droge plaats om schimmel en onaangename geuren te voorkomen.

10. Controle voor gebruik

Controleer de tent altijd voor gebruik. Als u schade constateert (bijv. gebroken stokken, gescheurd doek), gebruik de tent dan niet voordat deze op de juiste wijze is gerepareerd.

Avisos de segurança – Tendias de campismo

1. Utilização conforme o destinado

Esta tenda destina-se apenas a utilização recreativa ao ar livre. Não a utilize como abrigo permanente ou em recintos fechados.

2. Segurança contra incêndios

Esta tenda não é resistente ao fogo! Não utilize chamas abertas, velas, grelhadores, aquecedores a gás ou quaisquer dispositivos que emitam calor dentro ou perto da tenda. Mantenha a tenda afastada de todas as fontes de fogo.

3. Ventilação

Garanta uma ventilação adequada dentro da tenda, especialmente durante o sono. Nunca feche totalmente todas as aberturas de ventilação. O fluxo de ar inadequado pode resultar na acumulação de dióxido de carbono, representando um risco de asfixia.

4. Precauções climáticas

Não monte a tenda em áreas propensas a inundações, leitos de rios secos ou locais expostos a condições climáticas extremas (por exemplo, ventos fortes, tempestades, neve intensa). Sempre prenda a tenda corretamente com estacas e cordas de fixação.

5. Montagem e desmontagem

Monte e desmonte a tenda de acordo com as instruções. A montagem incorreta pode resultar em danos ou colapso da estrutura. Verifique sempre o estado da estrutura e dos materiais antes de cada utilização.

6. Segurança infantil

Esta tenda não é um brinquedo. As crianças só devem utilizar a tenda sob a supervisão de um adulto.

7. Evite sobrecarregar

Não sobrecarregue a tenda. Siga a capacidade recomendada e não pendure itens pesados (por exemplo, sacos, roupa a secar) na estrutura da tenda.

8. Utilização de produtos químicos

Evite utilizar inseticidas, aerossóis ou outros produtos químicos dentro da tenda. Podem ser tóxicos ou inflamáveis.

9. Armazenamento

Após a utilização, certifique-se de que a tenda está completamente seca antes de a guardar. Guarde num local seco para evitar o aparecimento de bolor e odores desagradáveis.

10. Inspeção antes da utilização

Inspeccione sempre a tenda antes de a utilizar. Se encontrar algum dano (por exemplo, varas partidas, tecido rasgado), não utilize a tenda até que tenha sido devidamente reparada.

Avertismente de siguranță – Corturi de camping

1. Utilizare conform destinației

Acest cort este destinat exclusiv utilizării în aer liber, în scop recreativ. Nu îl utilizați ca adăpost permanent sau în interior.

2. Siguranța împotriva incendiilor

Acest cort nu este rezistent la foc! Nu utilizați flăcări deschise, lumânări, grătare, încălzitoare cu gaz sau orice alte dispozitive care emit căldură în interiorul sau în apropierea cortului. Țineți cortul departe de toate sursele de foc.

3. Ventilație

Asigurați o ventilație adecvată în interiorul cortului, în special în timpul somnului. Nu închideți complet toate orificiile de ventilație. Circulația insuficientă a aerului poate duce la acumularea de dioxid de carbon, prezentând un risc de sufocare.

4. Precauții meteorologice

Nu montați cortul în zone inundabile, albiile de râuri uscate sau locuri expuse la condiții meteorologice extreme (de exemplu, vânturi puternice, furtuni, zăpadă abundentă). Fixați întotdeauna cortul în mod corespunzător cu țărugi și frânghii.

5. Asamblare și dezasamblare

Asamblați și dezasamblați cortul conform instrucțiunilor. Instalarea necorespunzătoare poate duce la deteriorarea sau prăbușirea structurii. Verificați întotdeauna starea cadrului și a materialelor înainte de fiecare utilizare.

6. Siguranța copiilor

Acest cort nu este o jucărie. Copiii trebuie să utilizeze cortul numai sub supravegherea unui adult.

7. Evitați supraîncărcarea

Nu supraîncărcați cortul. Respectați capacitatea recomandată și nu agățați obiecte grele (de exemplu, genți, haine la uscat) de structura cortului.

8. Utilizarea substanțelor chimice

Evitați utilizarea insecticidelor, aerosolilor sau a altor substanțe chimice în interiorul cortului. Acestea pot fi toxice sau inflamabile.

9. Depozitare

După utilizare, asigurați-vă că cortul este complet uscat înainte de depozitare. Depozitați-l într-un loc uscat pentru a preveni apariția mușgaiului și a mirosurilor neplăcute.

10. Inspecție înainte de utilizare

Inspecați întotdeauna cortul înainte de utilizare. Dacă se constată vreo deteriorare (de exemplu, stâlpi ruși, țesătură ruptă), nu utilizați cortul până când nu a fost reparat corespunzător.

Bezpečnostné upozornenia – Kempingové stany

1. Používajte podľa určenia

Tento stan je určený výhradne na rekreačné použitie v exteriéri. Nepoužívajte ho ako trvalé útočisko ani v interiéri.

2. Požiarna bezpečnosť

Tento stan nie je odolný voči ohňu! Vnútri stanu ani v jeho blízkosti nepoužívajte otvorený oheň, sviečky, grily, plynové ohrievače ani žiadne zariadenia vyžarujúce teplo. Stan držte ďalej od všetkých zdrojov ohňa.

3. Vetranie

Zabezpečte dostatočné vetranie vnútri stanu, najmä počas spánku. Nikdy úplne nezatvárajte všetky vetracie otvory. Nedostatočný prívod vzduchu môže spôsobiť nahromadenie oxidu uhličitého, čo predstavuje riziko udusenía.

4. Opatrenia v prípade nepriaznivého počasia

Stan nestavajte v oblastiach náchylných na záplavy, na vyschnutých korytách riek alebo na miestach vystavených extrémnym poveternostným podmienkam (napr. silný vietor, búrky, silné sneženie). Stan vždy riadne upevnite kolíkmi a napínacími lanami.

5. Montáž a demontáž

Stan montujte a demontujte podľa pokynov. Nesprávna montáž môže spôsobiť poškodenie alebo zrútenie konštrukcie. Pred každým použitím vždy skontrolujte stav rámu a materiálov.

6. Bezpečnosť detí

Tento stan nie je hračka. Deti by mali stan používať len pod dohľadom dospelých.

7. Vyhnite sa preťaženiu

Stan nepreťažujte. Dodržujte odporúčanú nosnosť a na konštrukciu stanu nevešajte ťažké predmety (napr. tašky, sušiacie sa oblečenie).

8. Používanie chemických látok

Vnútri stanu nepoužívajte insekticídy, aerosóly ani iné chemické látky. Môžu byť toxické alebo horľavé.

9. Skladovanie

Po použití sa uistite, že je stan úplne suchý, než ho uložíte. Skladujte na suchom mieste, aby sa zabránilo plesniam a nepríjemným zápachom.

10. Kontrola pred použitím

Pred použitím vždy skontrolujte stan. Ak zistíte akékoľvek poškodenie (napr. zlomené tyče, roztrhaná tkanina), stan nepoužívajte, kým nebude riadne opravený.

Varnostna opozorila – Šotori

1. Uporaba v skladu z namenom

Ta šotor je namenjen izključno za rekreacijsko uporabo na prostem. Ne uporabljajte ga kot stalno zavetje ali v zaprtih prostorih.

2. Požarna varnost

Ta šotor ni ognjevaren! V šotoru in v njegovi bližini ne uporabljajte odprtega ognja, sveč, žarov, plinskih grelcev ali drugih naprav, ki oddajajo toploto. Šotor hranite stran od vseh virov ognja.

3. Zračenje

Zagotovite ustrezno prezračevanje v šotoru, zlasti med spanjem. Nikoli ne zapirajte vseh prezračevalnih odprtín. Ne zadosten pretok zraka lahko povzroči kopičenje ogljikovega dioksida, kar predstavlja nevarnost zadušitve.

4. Varnostni ukrepi v primeru slabega vremena

Šotora ne postavljajte na poplavnih območjih, suhem rečnem dnu ali mestih, izpostavljenih ekstremnim vremenskim razmeram (npr. močnemu vetru, nevihtam, močnemu sneženju). Šotor vedno ustrezno pritrdite s koliki in vrvmi.

5. Sestavljanje in razstavljanje

Šotor sestavite in razstavite v skladu z navodili. Nepravilna postavitve lahko povzroči poškodbo ali zrušitev konstrukcije. Pred vsako uporabo vedno preverite stanje okvirja in materialov.

6. Varnost otrok

Ta šotor ni igrača. Otroci naj šotor uporabljajo le pod nadzorom odraslih.

7. Preprečite preobremenitev

Šotora ne preobremenite. Upoštevajte priporočeno število uporabnikov in na konstrukcijo šotora ne obešajte težkih predmetov (npr. torb, sušočih se oblačil).

8. Uporaba kemikalij

V šotoru ne uporabljajte insekticidov, aerosolov ali drugih kemikalij. Ti so lahko strupeni ali vnetljivi.

9. Shranjevanje

Po uporabi šotor pred shranjevanjem popolnoma posušite. Shranjujte na suhem mestu, da preprečite nastanek plesni in neprijetnih vonjav.

10. Pregled pred uporabo

Šotor pred uporabo vedno preglejte. Če ugotovite kakršno koli poškodbo (npr. zlomljene palice, raztrgana tkanina), šotora ne uporabljajte, dokler ni ustrezno popravljen.

Säkerhetsvarningar – Campingtält

1. Använd enligt avsedd användning

Detta tält är endast avsett för fritidsbruk utomhus. Använd det inte som permanent skydd eller inomhus.

2. Brandsäkerhet

Detta tält är inte brandsäkert! Använd inte öppen eld, ljus, grillar, gasvärmare eller andra värmealstrande apparater i eller i närheten av tältet. Håll tältet borta från alla brandkällor.

3. Ventilation

Sörj för god ventilation inuti tältet, särskilt när du sover. Stäng aldrig alla ventilationsöppningar helt. Otillräcklig luftcirkulation kan leda till ansamling av koldioxid, vilket medför risk för kvävning.

4. Vädretsförhållanden

Ställ inte upp tältet i översvämningsbenägna områden, torra flodbäddar eller på platser som utsätts för extrema väderförhållanden (t.ex. starka vindar, stormar, kraftigt snöfall). Fäst alltid tältet ordentligt med tältpinnar och tältlinor.

5. Montering och demontering

Montera och demontera tältet enligt anvisningarna. Felaktig montering kan leda till skador eller att konstruktionen rasar. Kontrollera alltid ramens och materialets skick före varje användning.

6. Barnsäkerhet

Tältet är inte en leksak. Barn får endast använda tältet under uppsikt av vuxna.

7. Undvik överbelastning

Överbelasta inte tältet. Följ den rekommenderade användarkapaciteten och häng inte tunga föremål (t.ex. väskor, torkande kläder) på tältkonstruktionen.

8. Användning av kemikalier

Undvik att använda insektsmedel, aerosoler eller andra kemikalier inuti tältet. De kan vara giftiga eller brandfarliga.

9. Förvaring

Se till att tältet är helt torrt efter användning innan du förvarar det. Förvara det på en torr plats för att förhindra mögel och obehaglig lukt.

10. Kontroll före användning

Kontrollera alltid tältet före användning. Om du upptäcker några skador (t.ex. trasiga stänger, trasigt tyg) får du inte använda tältet förrän det har reparerats ordentligt.

Попередження щодо безпеки – Намети для кемпінгу

1. Використовуйте за призначенням

Цей намет призначений виключно для відпочинку на відкритому повітрі. Не використовуйте його як постійне укриття або в приміщенні.

2. Пожежна безпека

Цей намет не є вогнестійким! Не використовуйте відкрите полум'я, свічки, грилі, газові обігрівачі або будь-які інші пристрої, що виділяють тепло, всередині або поблизу намету. Тримайте намет подалі від усіх джерел вогню.

3. Вентиляція

Забезпечте належну вентиляцію всередині намету, особливо під час сну. Ніколи не закривайте повністю всі вентиляційні отвори. Недостатній приплив повітря може призвести до накопичення вуглекислого газу, що створює ризик задухи.

4. Заходи обережності щодо погоди

Не встановлюйте намет у місцях, схильних до затоплення, на сухих руслах річок або в місцях, що піддаються впливу екстремальних погодних умов (наприклад, сильний вітер, бурі, сильний сніг). Завжди надійно закріплюйте намет кілками та відтяжками.

5. Збірка та розбирання

Збирайте та розбирайте намет відповідно до інструкцій. Неправильне встановлення може призвести до пошкодження або руйнування конструкції. Перед кожним використанням завжди перевіряйте стан каркаса та матеріалів.

6. Безпека дітей

Цей намет не є іграшкою. Діти можуть користуватися наметом тільки під наглядом дорослих.

7. Уникайте перевантаження

Не перевантажуйте намет. Дотримуйтесь рекомендованої місткості та не вішайте на конструкцію намету важкі предмети (наприклад, сумки, сушиться одяг).

8. Використання хімічних речовин

Уникайте використання інсектицидів, аерозолів або інших хімічних речовин всередині намету. Вони можуть бути токсичними або легкозаймистими.

9. Зберігання

Після використання переконайтеся, що намет повністю висох, перш ніж зберігати його. Зберігайте в сухому місці, щоб запобігти появі цвілі та неприємних запахів.

10. Перевірка перед використанням

Завжди перевіряйте намет перед використанням. Якщо виявлено пошкодження (наприклад, зламані стійки, розірвана тканина), не використовуйте намет, поки він не буде належним чином відремонтований.

GUARANTEE CARD

Article name:.....

EAN code:.....

Date of sale:

GUARANTEE TERMS:

1. The Seller, on behalf of the Guarantor, provides a guarantee in the territory of the Republic of Poland for a period of 24 months from the date of sale.
2. The guarantee will be honoured by the shop or service centre upon presentation by the customer:
 - a legibly and correctly completed warranty card with the sales stamp and the seller's signature,
 - a valid proof of purchase of the equipment with the date of sale / receipt, the goods claimed.
3. Any defects and damage discovered during the warranty period will be repaired free of charge within a maximum of 21 days from the date of delivery of the goods to the service.
4. In the case of the necessity to import parts, the repair period may be extended by the time necessary for their import, but not longer than 90 days.
5. The warranty does not cover:
 - mechanical damage and defects caused by them,
 - damages and defects resulting from improper use and storage,
 - improper assembly and maintenance,
 - damage and wear of components such as cables, straps, rubber parts, pedals, sponge grips, wheels, bearings, etc.
6. The warranty is void in the event of:
 - expiry date,
 - self-repair,
 - failure to observe the rules of correct operation.
7. Product returned for repair should be complete and clean. In the case of defects the service has the right to refuse acceptance for repair. If the product is delivered dirty, the service centre may refuse to accept it or clean it at the customer's expense with his written consent.
8. The warranty does not cover installation and maintenance work, which, according to the user manual, must be carried out by the user himself.
9. The guarantor also informs that it provides post-warranty service.
10. The goods should be protected for shipping.
11. In order to make use of the warranty, please follow the procedure on the website: <https://serwis.abisal.pl/>.

In case of non-conformity of the sold thing with the contract, the buyer is entitled by law to legal remedies from and at the expense of the seller. The guarantee does not affect such remedies.

THE EQUIPMENT IS NOT INTENDED FOR REHABILITATION AND THERAPY

NOTES ON THE COURSE OF REPAIRS

Item	Date of notification	Date of provision	Course of repairs	Signature of the recipient (shop, owner)

KARTA GWARANCYJNA

Nazwa artykułu:.....
Kod EAN:.....
Data sprzedaży:.....

WARUNKI GWARANCJI:

1. Sprzedawca w imieniu Gwaranta udziela gwarancji na terytorium RP na okres 24 miesięcy od daty sprzedaży.
2. Gwarancja będzie respektowana przez sklep lub serwis po przedstawieniu przez klienta:
 - czytelnie i poprawnie wypełnionej karty gwarancyjnej z pieczętą sprzedaży oraz podpisem sprzedawcy,
 - ważnego dowodu zakupu sprzętu z datą sprzedaży / rachunku, reklamowanego towaru.
3. Ewentualne wady i uszkodzenia ujawniane w okresie gwarancyjnym będą naprawiane bezpłatnie w terminie nie dłuższym niż 21 dni od daty dostarczenia towaru do serwisu.
4. W przypadku konieczności sprowadzenia części z importu okres naprawy może się wydłużyć o czas niezbędny do ich sprowadzenia jednak nie dłużej niż o 90 dni.
5. Gwarancją nie są objęte:
 - uszkodzenia mechaniczne i wywołane nimi wady,
 - uszkodzenia i wady wynikłe wskutek niewłaściwego z przeznaczeniem użytkowania i przechowywania,
 - niewłaściwy montaż i konserwacja,
 - uszkodzenia i zużycie takich elementów jak: linki, paski, elementy gumowe, pedały, uchwyty z gąbki, kółka, łożyska itp.
6. Gwarancja traci ważność w przypadku:
 - upływu terminu ważności,
 - samodzielnych napraw,
 - nieprzestrzegania zasad prawidłowej eksploatacji.
7. Produkt oddany do naprawy powinien być kompletny i czysty. W przypadku stwierdzenia braków serwis ma prawo odmówić przyjęcia do naprawy. W przypadku dostarczenia brudnego produktu serwis może odmówić jego przyjęcia lub też na koszt klienta za jego pisemną zgodą dokonać czyszczenia.
8. Gwarancją nie są objęte czynności związane z montażem, konserwacją, które zgodnie z instrukcją obsługi użytkownik zobowiązany jest wykonać we własnym zakresie.
9. Gwarant informuje również, że prowadzi serwis pogwarancyjny.
10. Towar powinien być zabezpieczony do wysyłki.
11. W celu skorzystania z gwarancji, przestrzegaj procedury zamieszonej na stronie internetowej:
<https://serwis.abisal.pl/>

W przypadku braku zgodności rzeczy sprzedanej z umową kupującemu z mocy prawa przysługują środki ochrony prawnej ze strony i na koszt sprzedawcy. Gwarancja nie ma wpływu na te środki ochrony prawnej.

SPRZĘT NIE JEST PRZEZNACZONY DO UŻYTKU W CELACH REHABILITACYJNYCH I TERAPEUTYCZNYCH.

ADNOTACJE O PRZEBIEGU NAPRAW

L.p.	Data zgłoszenia	Data wydania	Przebieg napraw	Podpis odbierającego (sklep, właściciel)

ZÁRUČNÍ LIST

Název produktu:.....

EAN kód:.....

Datum prodeje:.....

ZÁRUČNÍ PODMÍNKY:

1. Prodávající jménem Ručitele poskytuje záruku na území Polské republiky na dobu 24 měsíců od data prodeje.
2. Záruka bude uznána prodejnou nebo servisním střediskem po předložení zákazníkem:
 - čitelně a správně vyplněný záruční list s prodejním razítkem a podpisem prodávajícího,
 - platný doklad o koupi zařízení s datem prodeje/příjmu, reklamované zboží.
3. Veškeré závady a poškození zjištěné v záruční době budou bezplatně odstraněny nejpozději do 21 dnů ode dne doručení zboží do servisu.
4. V případě nutnosti dovozu dílů může být doba opravy prodloužena o dobu nutnou k jejich dovozu, nejdéle však o 90 dnů.
5. Záruka se nevztahuje na:
 - mechanická poškození a jimi způsobené závady,
 - poškození a závady vzniklé v důsledku nesprávného používání a skladování,
 - nesprávné montáže a údržby,
 - poškození a opotřebení součástí, jako jsou kabely, řemínky, gumové díly, pedály, houbové rukojeti, kola, ložiska atd.
6. Záruka zaniká v případě:
 - datum vypršení platnosti,
 - samoopravy,
 - nedodržení pravidel správného provozu.
7. Výrobek vrácený k opravě by měl být kompletní a čistý. V případě závad má servis právo odmítnout přijetí do opravy. Pokud je výrobek dodán znečištěný, může jej servisní středisko s písemným souhlasem zákazníka odmítnout přijmout nebo jej na jeho náklady vyčistit.
8. Záruka se nevztahuje na instalační a údržbářské práce, které si podle návodu k obsluze musí uživatel provádět sám.
9. Garant dále informuje, že poskytuje pozáruční servis.
10. Zboží by mělo být chráněno pro přepravu.
11. Pro uplatnění záruky postupujte podle postupu na internetových stránkách: <https://serwis.abisal.pl/>.

Pokud zboží neodpovídá smlouvě, má kupující ze zákona nárok na zajištění právní ochrany na náklady prodávajícího. Záruka nemá na tyto zákonné opravné prostředky vliv.

ZAŘÍZENÍ NENÍ URČENO K POUŽITÍ PRO RAHABILITAČNÍ A TERAPEUTICKÉ ÚČELY.

UPOZORNĚNÍ O OPRAVĚ

Č.	Datum nahlášení	Datum vydání	Průběh oprav	Podpis příjemce (obchod, majitel)

GARANTI-KORT

Artikelnavn:.....
EAN-kode:.....
Dato for salg:.....

GARANTIBETINGELSER:

1. Sælgeren yder på vegne af garantistilleren en garanti på Republikken Polens område i en periode på 24 måneder fra salgsdatoen.
2. Garantien vil blive overholdt af butikken eller servicecentret, når kunden fremviser
 - et letlæseligt og korrekt udfyldt garantikort med salgstempel og sælgers underskrift,
 - et gyldigt købsbevis for udstyret med salgsdato/kvittering, de varer, der gøres krav på.
3. Eventuelle fejl og skader, der opdages i garantiperioden, vil blive repareret gratis inden for højst 21 dage fra datoen for levering af varerne til service.
4. I tilfælde af nødvendigheden af at importere dele, kan reparationsperioden forlænges med den tid, der er nødvendig for deres import, men ikke længere end 90 dage.
5. Garantien dækker ikke:
 - mekaniske skader og defekter forårsaget af dem,
 - skader og defekter som følge af forkert brug og opbevaring,
 - forkert montering og vedligeholdelse,
 - skader og slitage på komponenter som kabler, stropper, gummidele, pedaler, svampegreb, hjul, lejer osv.
6. Garantien bortfalder i tilfælde af:
 - udløbsdato,
 - selvreparation,
 - manglende overholdelse af reglerne for korrekt betjening.
7. Produktet, der returneres til reparation, skal være komplet og rent. I tilfælde af defekter har servicecentret ret til at nægte at modtage produktet til reparation. Hvis produktet leveres snavset, kan servicecentret nægte at modtage det eller rengøre det for kundens regning med dennes skriftlige samtykke.
8. Garantien dækker ikke installations- og vedligeholdelsesarbejde, som i henhold til brugervejledningen skal udføres af brugeren selv.
9. Garantigiveren oplyser også, at den yder service efter garantien.
10. Varerne skal beskyttes ved forsendelse.
11. For at gøre brug af garantien skal du følge proceduren på hjemmesiden: <https://serwis.abisal.pl/>.

I tilfælde af den solgte tings manglende overensstemmelse med kontrakten har køberen ifølge loven ret til retsmidler fra og på bekostning af sælgeren. Garantien påvirker ikke sådanne retsmidler.

UDSTYRET ER IKKE BEREGNET TIL GENOPTRÆNING OG TERAPI

BEMÆRKNINGER TIL REPARATIONSFORLØBET

Emne	Dato for notificacion	Dato for levering	Forløb af reparationer	Modtagerens underskrift (butik, ejer)

GARANTIEKARTE

Artikelname:.....

EAN-Code:.....

Verkaufsdatum:.....

GARANTIEBEDINGUNGEN:

1. Der Verkäufer übernimmt im Namen des Garantiegebers eine Garantie auf dem Gebiet der Republik Polen für einen Zeitraum von 24 Monaten ab dem Verkaufsdatum.
2. Die Garantie wird von der Verkaufsstelle oder dem Servicecenter bei Vorlage des Kunden gewährt:
 - eine leserlich und korrekt ausgefüllte Garantiekarte mit dem Verkaufsstempel und der Unterschrift des Verkäufers,
 - einen gültigen Kaufbeleg für das Gerät mit dem Datum des Verkaufs/der Quittung, die reklamierte Ware.
3. Alle während der Garantiezeit festgestellten Mängel und Schäden werden innerhalb von maximal 21 Tagen ab dem Datum der Übergabe der Ware an den Service kostenlos behoben.
4. Im Falle der Notwendigkeit, Teile zu importieren, kann die Reparaturfrist um die Zeit, die für den Import erforderlich ist, verlängert werden, jedoch nicht länger als 90 Tage.
5. Die Garantie erstreckt sich nicht auf:
 - mechanische Schäden und dadurch verursachte Mängel,
 - Schäden und Mängel, die auf unsachgemäße Verwendung und Lagerung zurückzuführen sind,
 - unsachgemäße Montage und Wartung,
 - Schäden und Verschleiß an Komponenten wie Kabeln, Riemen, Gummiteilen, Pedalen, Schwammgriffen, Rädern, Lagern usw.
6. Die Garantie erlischt im Falle von:
 - Verfallsdatum,
 - Selbstreparatur,
 - Nichtbeachtung der Regeln für den korrekten Betrieb.
7. Das zur Reparatur eingesandte Produkt muss vollständig und sauber sein. Im Falle von Mängeln hat der Service das Recht, die Annahme zur Reparatur zu verweigern. Wird das Produkt verschmutzt angeliefert, kann der Kundendienst die Annahme verweigern oder es auf Kosten des Kunden mit dessen schriftlicher Zustimmung reinigen.
8. Die Garantie erstreckt sich nicht auf Installations- und Wartungsarbeiten, die laut Gebrauchsanweisung vom Benutzer selbst durchgeführt werden müssen.
9. Die Garantiegeberin weist darauf hin, dass sie auch einen Nachgarantieservice anbietet.
10. Die Ware sollte für den Versand geschützt werden.
11. Um die Garantie in Anspruch zu nehmen, befolgen Sie bitte das Verfahren auf der Website: <https://serwis.abisal.pl/>.

Im Falle der Nichtübereinstimmung des verkauften Gegenstandes mit dem Vertrag stehen dem Käufer Rechtsbehelfe auf Kosten des Verkäufers zu. Die Garantie beeinflusst diese Rechtsbehelfe nicht.

DAS GERÄT IST NICHT ZUR VERWENDUNG ZUR REHABILITATION UND THERAPEUTISCHEN ZWECKEN BESTIMMT

VERMERKE ÜBER DEN VERLAUF DER REPARATUREN

Lfd. Nr.	Datum der Anmeldung	Datum der Ausgabe	Verlauf der Reparaturen	Unterschrift des Empfängers (Laden, Eigentümer)

TARJETA DE GARANTÍA

Nombre del artículo:.....

Código EAN:.....

Fecha de venta:.....

CONDICIONES DE GARANTÍA:

1. El Vendedor, en nombre del Garante, ofrece una garantía en el territorio de la República de Polonia por un período de 24 meses a partir de la fecha de venta.
2. La garantía será respetada por la tienda o centro de servicio previa presentación por parte del cliente
 - una tarjeta de garantía cumplimentada de forma legible y correcta con el sello de venta y la firma del vendedor,
 - una prueba válida de compra del equipo con la fecha de venta / recibo, los bienes reclamados.
3. Los defectos y daños descubiertos durante el periodo de garantía serán reparados gratuitamente en un plazo máximo de 21 días a partir de la fecha de entrega de la mercancía al servicio.
4. En el caso de que sea necesario importar piezas, el periodo de reparación podrá ampliarse por el tiempo necesario para su importación, pero no superior a 90 días.
5. La garantía no cubre:
 - daños mecánicos y defectos causados por ellos,
 - daños y defectos derivados de un uso y almacenamiento inadecuados,
 - montaje y mantenimiento inadecuados,
 - daños y desgaste de componentes como cables, correas, piezas de goma, pedales, puños de esponja, ruedas, rodamientos, etc.
6. La garantía quedará anulada en caso de:
 - caducidad,
 - autoreparación,
 - incumplimiento de las normas de correcto funcionamiento.
7. El producto devuelto para su reparación debe estar completo y limpio. En caso de defectos, el servicio tiene derecho a negarse a aceptarlo para su reparación. Si el producto se entrega sucio, el centro de servicio puede negarse a aceptarlo o limpiarlo a expensas del cliente con su consentimiento por escrito.
8. La garantía no cubre los trabajos de instalación y mantenimiento que, según el manual de instrucciones, debe realizar el propio usuario.
9. El garante informa también de que presta servicio post garantía.
10. La mercancía debe estar protegida para su envío.
11. Para hacer uso de la garantía, siga el procedimiento indicado en la página web: <https://serwis.abisal.pl/>.

En caso de falta de conformidad de la cosa vendida con el contrato, el comprador tiene derecho por ley a los remedios legales de y a expensas del vendedor. La garantía no afecta a dichos recursos.

EL EQUIPO NO ESTÁ DESTINADO A REHABILITACIÓN Y TERAPIA

NOTAS SOBRE EL CURSO DE LAS REPARACIONES

Artículo	Fecha de notificación	Fecha de provision	Curso de la reparación	Firma del destinatario (tienda, propietario)

GARANTEEKAART

Artikli nimi:.....
EAN-kood:.....
Müügikuupäev:

GARANTIINGIMUSED:

- Müüja annab Garanti nimel garantii Poola Vabariigi territooriumil 24 kuu jooksul alates müügikuupäevast.
- Kauplus või teeninduskeskus täidab garantii kliendi esitamisel:
 - loetavalt ja korrektset täidetud garantiikaart koos müügitempliga ja müüja allkirjaga,
 - kehtivat tõendit seadme ostu kohta koos müügikuupäevaga / kviitungiga, taotletud kaupu.
- Garantiiperioodi jooksul avastatud defektid ja kahjustused parandatakse tasuta maksimaalselt 21 päeva jooksul alates kauba teenindusse üleandmise kuupäevast.
- Kui on vaja importida varuosasid, võib remondiperioodi pikendada nende importimiseks vajaliku aja võrra, kuid mitte kauem kui 90 päeva.
- Garantii ei hõlma:
 - mehaanilisi kahjustusi ja nende põhjustatud defekte,
 - vigastusi ja defekte, mis tulenevad ebaõigest kasutamisest ja ladustamisest,
 - ebaõige kokkupanek ja hooldus,
 - selliste komponentide nagu kaablid, rihmad, kummiosad, pedaalid, käsnaad, rattad, laagrid jne kahjustused ja kulumine.
- Garantii kaotab kehtivuse juhul, kui:
 - kehtivuse lõppemise kuupäev,
 - eneseparandus,
 - õige kasutamise reeglite eiramine.
- Remondiks tagastatud toode peab olema täielik ja puhas. Defektide korral on teenindusel õigus keelduda remondiks vastuvõtmisest. Kui toode on tarnitud määratud, võib teeninduskeskus keelduda selle vastuvõtmisest või puhastada selle kliendi kulul tema kirjalikul nõusolekul.
- Garantii ei hõlma paigaldus- ja hooldustööd, mida vastavalt kasutusjuhendile peab kasutaja ise tegema.
- Garantii andja teavitab ka sellest, et ta pakub garantiijärgset hooldust.
- Kaup tuleb transportimiseks kaitsta.
- Garantii kasutamiseks järgige palun veebilehel <https://serwis.abisal.pl/> toodud menetlust.

Ostjal on seadusest tulenevalt õigus saada müüjalt ja müüja kulul õiguskaitsevahendeid müüdü asja mittevastavuse korral. Garantii ei mõjuta neid õiguskaitsevahendeid.

SEADE EI OLE ETTE NÄHTUD TAASTUSRAVIKS JA TERAAPIAKS.

MÄRKUSED REMONDI KÄIGU KOHTA

Punkti	Teatamise kuupäevate of	Andmete esitamise kuupäev	Remondi käik	Vastuvõtja allkiri (kauplus, omanik)

CARTE DE GARANTIE

Nom de l'article:.....

Code EAN:.....

Date de vente:

CONDITIONS DE GARANTIE:

1. Le vendeur, au nom du garant, accorde une garantie sur le territoire de la République de Pologne pour une période de 24 mois à compter de la date de vente.
2. La garantie sera honorée par le magasin ou le centre de service sur présentation par le client :
 - d'une carte de garantie lisiblement et correctement remplie, portant le cachet de la vente et la signature du vendeur,
 - d'une preuve d'achat valide de l'équipement avec la date de la vente/du reçu, des biens faisant l'objet de la réclamation.
3. Les défauts et dommages constatés pendant la période de garantie seront réparés gratuitement dans un délai maximum de 21 jours à compter de la date de livraison des marchandises au service.
4. S'il est nécessaire d'importer des pièces, la période de réparation peut être prolongée du temps nécessaire à leur importation, mais pas plus de 90 jours.
5. La garantie ne couvre pas
 - les dommages mécaniques et les défauts causés par ceux-ci,
 - les dommages et défauts résultant d'une utilisation et d'un stockage inappropriés,
 - d'un montage et d'un entretien incorrects,
 - les dommages et l'usure des composants tels que les câbles, les sangles, les pièces en caoutchouc, les pédales, les poignées en éponge, les roues, les roulements, etc.
6. La garantie est annulée en cas de :
 - date d'expiration,
 - d'autoréparation,
 - de non-respect des règles de bon fonctionnement.
7. Le produit retourné pour réparation doit être complet et propre. En cas de défauts, le service a le droit de refuser l'acceptation pour réparation. Si le produit est livré sale, le centre de service peut refuser de l'accepter ou le nettoyer aux frais du client avec son accord écrit.
8. La garantie ne couvre pas les travaux d'installation et d'entretien qui, selon le manuel d'utilisation, doivent être effectués par l'utilisateur lui-même.
9. Le garant informe également qu'il fournit un service post-garantie.
10. Les marchandises doivent être protégées pour l'expédition.
11. Pour faire jouer la garantie, veuillez suivre la procédure décrite sur le site web : <https://serwis.abisal.pl/>.

En cas de non-conformité de la chose vendue au contrat, l'acheteur a droit, en vertu de la loi, à des réparations légales de la part du vendeur et à ses frais. La garantie n'affecte pas ces recours.

L'APPAREIL N'EST PAS DESTINÉ À LA RÉÉDUCATION ET À LA THÉRAPIE

NOTES SUR LE DÉROULEMENT DES RÉPARATIONS

Article	Date de notification	Date de mise à disposition	Déroulement des réparations	Signature du destinataire (atelier, propriétaire)

GARANCIA KÁRTYA

Cikk neve:.....
EAN-kód:.....
Az értékesítés dátuma:.....

GARANCIÁLIS FELTÉTELEK:

1. Az Eladó a Garanciavállaló nevében a Lengyel Köztársaság területén az eladástól számított 24 hónapos időtartamra garanciát vállal.
2. A garanciát az üzlet vagy a szervizközpont a vásárló bemutatásakor teljesíti:
 - egy olvashatóan és helyesen kitöltött, az eladói bélyegzővel és az eladó aláírásával ellátott jótállási jegyet,
 - a berendezés vásárlásáról szóló érvényes bizonylatot az eladás dátumával / nyugtával, az igényelt árut.
3. A jótállási idő alatt felfedezett hibákat és károkat az áru szervizbe való beérkezésétől számított legfeljebb 21 napon belül díjmentesen kijavítják.
4. Abban az esetben, ha alkatrészek behozatalára van szükség, a javítási időszak meghosszabbítható a behozatalukhoz szükséges idővel, de legfeljebb 90 nappal.
5. A garancia nem terjed ki:
 - mechanikai sérülésekre és az általuk okozott hibákra,
 - a nem megfelelő használatból és tárolásból eredő károkat és hibákat,
 - nem megfelelő összeszerelés és karbantartás,
 - az alkatrészek, például kábelek, szíjak, gumi alkatrészek, pedálok, szivacsmarkolatok, kerekek, csapágyak stb. sérülése és kopása.
6. A garancia érvényét veszti abban az esetben, ha:
 - lejáratí idő,
 - önjavítás,
 - a helyes működés szabályainak be nem tartása.
7. A javításra visszaküldött terméknek teljesnek és tisztának kell lennie. Hibák esetén a szerviznek joga van megtagadni a javításra történő átvételt. Ha a terméket szennyezett állapotban szállítják, a szerviz a vevő írásbeli hozzájárulásával megtagadhatja az átvételt, vagy a vevő költségére megtisztíthatja azt.
8. A garancia nem terjed ki a telepítési és karbantartási munkákra, amelyeket a használati útmutató szerint a felhasználónak magának kell elvégeznie.
9. A garanciavállaló tájékoztat arról is, hogy garanciát követő szervizszolgáltatást nyújt.
10. Az árut a szállításhoz védeni kell.
11. A garancia igénybeviteléhez kérjük, kövesse a weboldalon található eljárást: <https://serwis.abisal.pl/>.

Az eladott dolog szerződésnek való meg nem felelése esetén a vevő a törvény szerint jogosult jogorvoslatra az eladótól és annak költségére. A garancia nem érinti ezeket a jogorvoslati lehetőségeket.

A BERENDEZÉS NEM REHABILITÁCIÓS ÉS TERÁPIÁS CÉLOKRA SZOLGÁL.

A JAVÍTÁS MENETÉRE VONATKOZÓ MEGJEGYZÉSEK

Tétel	A bejelentés dátuma	A szolgáltatás időpontja	A javítás menete	A címzett aláírása (üzlet, tulajdonos)

CARTA DI GARANZIA

Nome dell'articolo:.....

Codice EAN:.....

Data di vendita:

TERMINI DI GARANZIA:

1. Il Venditore, per conto del Garante, fornisce una garanzia nel territorio della Repubblica di Polonia per un periodo di 24 mesi dalla data di vendita.
2. La garanzia sarà onorata dal negozio o dal centro di assistenza dietro presentazione da parte del cliente di:
 - una scheda di garanzia compilata in modo leggibile e corretto con il timbro di vendita e la firma del venditore,
 - una prova d'acquisto valida dell'apparecchiatura con la data di vendita/ricezione, la merce reclamata.
3. Eventuali difetti e danni riscontrati durante il periodo di garanzia saranno riparati gratuitamente entro un massimo di 21 giorni dalla data di consegna della merce al servizio.
4. Nel caso in cui sia necessario importare parti di ricambio, il periodo di riparazione può essere prolungato del tempo necessario per la loro importazione, ma non oltre i 90 giorni.
5. La garanzia non copre:
 - danni meccanici e difetti da essi causati,
 - danni e difetti derivanti da uso e conservazione impropri,
 - montaggio e manutenzione impropri,
 - danni e usura di componenti quali cavi, cinghie, parti in gomma, pedali, impugnature in spugna, ruote, cuscinetti, ecc.
6. La garanzia decade in caso di:
 - scadenza,
 - auto-riparazione,
 - mancato rispetto delle regole di corretto funzionamento.
7. Il prodotto restituito per la riparazione deve essere completo e pulito. In caso di difetti, il servizio di assistenza ha il diritto di rifiutare l'accettazione per la riparazione. Se il prodotto viene consegnato sporco, il centro di assistenza può rifiutarlo o pulirlo a spese del cliente con il suo consenso scritto.
8. La garanzia non copre i lavori di installazione e manutenzione che, secondo il manuale d'uso, devono essere eseguiti dall'utente stesso.
9. Il garante informa inoltre che fornisce assistenza post-garanzia.
10. La merce deve essere protetta per la spedizione.
11. Per avvalersi della garanzia, seguire la procedura indicata sul sito web: <https://serwis.abisal.pl/>.

In caso di non conformità della cosa venduta al contratto, l'acquirente ha diritto per legge a rimedi legali da parte del venditore e a spese di quest'ultimo. La garanzia non pregiudica tali rimedi.

L'APPARECCHIATURA NON È DESTINATA ALLA RIABILITAZIONE E ALLA TERAPIA

NOTE SUL CORSO DELLE RIPARAZIONI

Oggetto	Data di notifica	Data della fornitura	Corso delle riparazioni	Firma del destinatario (negoziario, proprietario)

GARANTIJOS KORTELĖ

Straipsnio pavadinimas:.....

EAN kodas:.....

Pardavimo data:

GARANTIJOS SĄLYGOS

1. Pardavėjas Garanto vardu suteikia garantiją Lenkijos Respublikos teritorijoje 24 mėnesių laikotarpiui nuo pardavimo dienos.
2. Parduotuvė arba aptarnavimo centras garantiją įvykdys pirkėjui ją pateikus:
 - įskaitomai ir teisingai užpildytą garantijos kortelę su pardavimo antspaudu ir pardavėjo parašu,
 - galiojantį įrangos įsigijimo įrodymą su pardavimo data / kvitu, pretenduojamą prekę.
3. Visi garantiniu laikotarpiu nustatyti defektai ir pažeidimai bus nemokamai pašalinti ne vėliau kaip per 21 dieną nuo prekių pristatymo į servisą dienos.
4. Jei reikia importuoti detales, remonto laikotarpis gali būti pratęstas jų importui reikalingam laikui, bet ne ilgiau kaip 90 dienų.
5. Garantija netaikoma:
 - mechaniniams pažeidimams ir jų sukeltiems defektams,
 - pažeidimams ir defektams, atsiradusiems dėl netinkamo naudojimo ir laikymo,
 - netinkamo surinkimo ir priežiūros,
 - tokių sudedamųjų dalių, kaip trosai, dirželiai, guminės dalys, pedalai, kempininės rankenos, ratai, guoliai ir pan., pažeidimams ir nusidėvėjimui.
6. Garantija negalioja, jei:
 - pasibaigus galiojimo laikui,
 - savaiminio remonto,
 - nesilaikant taisyklingos eksploatacijos taisyklių.
7. Remontui grąžinamas gaminys turi būti sukomplektuotas ir švarus. Esant defektų, servisas turi teisę atsisakyti priimti remontui. Jei gaminys pristatomas nešvarus, servisas gali atsisakyti jį priimti arba išvalyti kliento sąskaita, gavęs jo raštišką sutikimą.
8. Garantija netaikoma montavimo ir priežiūros darbams, kuriuos pagal naudotojo vadovą turi atlikti pats naudotojas.
9. Garantantas taip pat informuoja, kad teikia pogarantinį aptarnavimą.
10. Prekės turi būti apsaugotos gabenimui.
11. Norėdami pasinaudoti garantija, vadovaukitės interneto svetainėje <https://serwis.abisal.pl/> pateikta tvarka.

Pirkėjas pagal įstatymą turi teisę į teisinę gynimo priemones iš pardavėjo ir jo sąskaita. Garantija neturi įtakos tokioms teisių gynimo priemonėms.

ĮRANGA NĖRA SKIRTA REABILITACIJAI IR TERAPIJAI

PASTABOS DĖL REMONTO EIGOS

Prekė	Notifikavimo data	Pateikimo data	Remonto eiga	Gavėjo parašas (parduotuvė, savininkas)

GARANTIJAS KARTE

Raksta nosaukums:.....
EAN kods:.....
Pārdošanas datums:

GARANTIJAS NOTEIKUMI:

1. Pārdevējs Garantijas devēja vārdā sniedz garantiju Polijas Republikas teritorijā uz 24 mēnešiem no pārdošanas dienas.
2. Garantijas garantiju piešķirs veikals vai servisa centrs pēc tam, kad pircējs to būs uzrādījis:
 - salasāmi un pareizi aizpildītu garantijas karti ar pārdošanas zīmogu un pārdevēja parakstu,
 - derīgu iekārtas iegādi apliecinošu dokumentu, kurā norādīts pārdošanas datums / saņemšanas datums, pieprasītās preces.
3. Visi garantijas laikā konstatētie defekti un bojājumi tiks bez maksas novērsti ne vēlāk kā 21 dienas laikā no preces piegādes servisam.
4. Gadījumā, ja nepieciešams importēt detaļas, remonta periods var tikt pagarināts par laiku, kas nepieciešams to importēšanai, bet ne ilgāk kā par 90 dienām.
5. Garantija neattiecas uz:
 - mehāniskiem bojājumiem un to izraisītiem defektiem,
 - bojājumiem un defektiem, kas radušies nepareizas lietošanas un uzglabāšanas rezultātā,
 - nepareizu montāžu un apkopi,
 - tādu sastāvdaļu bojājumiem un nolietojumu kā troses, siksnas, gumijas detaļas, pedāļi, sūkļa rokturi, riteņi, gultņi utt.
6. Garantija zaudē spēku, ja:
 - beidzas derīguma termiņš,
 - pašremontēšana,
 - nepareizas ekspluatācijas noteikumu neievērošana.
7. Remontam atdotajam izstrādājumam jābūt pilnīgam un tīram. Defektu gadījumā servisam ir tiesības atteikt pieņemšanu remontam. Ja izstrādājums tiek piegādāts netīrs, servisa centrs ar klienta rakstisku piekrišanu var atteikties to pieņemt vai iztīrīt uz klienta rēķina.
8. Garantija neattiecas uz uzstādīšanas un apkopes darbiem, kas saskaņā ar lietotāja rokasgrāmatu jāveic pašam lietotājam.
9. Garantijas devējs arī informē, ka tas nodrošina pēcgarantijas apkalpošanu.
10. Precei jābūt aizsargātai transportēšanai.
11. Lai izmantotu garantiju, lūdzam ievērot tīmekļa vietnē: <https://serwis.abisal.pl/> norādīto procedūru.

Pircējs ir tiesīgs saskaņā ar likumu izmantot tiesiskās aizsardzības līdzekļus no pārdevēja un uz pārdevēja rēķina:
Gadījumā, ja pārdotā prece neatbilst līgumam. Garantija neietekmē šādus tiesiskās aizsardzības līdzekļus.

IEKĀRTA NAV PAREDZĒTA REHABILITĀCIJAI UN TERAPIJAI

PIEZĪMES PAR REMONTA GAITU

Prece	Paziņojuma datums	Nodošanas datums	Remonta gaita	Saņēmēja (veikala, īpašnieka) paraksts

GARANTIEKAART

Naam artikel:.....
EAN-code:.....
Verkoopdatum:.....

GARANTIEVOORWAARDEN:

1. De Verkoper verstrekt, namens de Garant, een garantie op het grondgebied van de Republiek Polen voor een periode van 24 maanden vanaf de verkoopdatum.
2. De garantie zal worden gehonoreerd door de winkel of het servicecentrum op vertoon van:
 - een leesbaar en correct ingevulde garantiekaart met het verkoopstempel en de handtekening van de verkoper,
 - een geldig aankoopbewijs van de apparatuur met de datum van verkoop/ontvangst, de geclaimde goederen.
3. Alle defecten en beschadigingen die tijdens de garantieperiode worden ontdekt, worden gratis gerepareerd binnen maximaal 21 dagen vanaf de datum van levering van de goederen aan de service.
4. In het geval dat onderdelen moeten worden geïmporteerd, kan de reparatieperiode worden verlengd met de tijd die nodig is voor de import, maar niet langer dan 90 dagen.
5. De garantie dekt niet
 - mechanische schade en defecten die hierdoor worden veroorzaakt,
 - schade en defecten als gevolg van onjuist gebruik en onjuiste opslag,
 - onjuiste montage en onjuist onderhoud,
 - schade en slijtage van onderdelen zoals kabels, riemen, rubberen onderdelen, pedalen, sponsgrips, wielen, lagers, enz.
6. De garantie vervalt in geval van:
 - vervaldatum,
 - zelfreparatie,
 - het niet naleven van de regels voor correct gebruik.
7. Product teruggestuurd voor reparatie moet compleet en schoon zijn. In geval van defecten heeft de service het recht om acceptatie voor reparatie te weigeren. Als het product vuil wordt aangeleverd, kan de service weigeren het te accepteren of het op kosten van de klant met zijn schriftelijke toestemming reinigen.
8. De garantie geldt niet voor installatie- en onderhoudswerkzaamheden, die volgens de gebruikershandleiding door de gebruiker zelf moeten worden uitgevoerd.
9. De garantiegever informeert ook dat hij service na garantie biedt.
10. De goederen moeten beschermd worden voor verzending.
11. Om gebruik te maken van de garantie, volg de procedure op de website: <https://serwis.abisal.pl/>.

In geval van niet-overeenstemming van het verkochte met het contract, heeft de koper volgens de wet recht op rechtsmiddelen van en op kosten van de verkoper. De garantie heeft geen invloed op dergelijke rechtsmiddelen.

DE APPARATUUR NIET BEDOELD IS VOOR REVALIDATIE EN THERAPIE

OPMERKINGEN OVER HET VERLOOP VAN REPARATIES

Item	Datum van kennisgeving	Datum van verstrekking	Verloop van reparaties	Handtekening van de ontvanger (winkel, eigenaar)

CARTÃO DE GARANTIA

Designação do artigo:.....

Código EAN:.....

Data de venda:

CONDIÇÕES DE GARANTIA:

1. O Vendedor, em nome do Garante, presta uma garantia no território da República da Polónia por um período de 24 meses a partir da data de venda.
2. A garantia será honrada pela loja ou pelo centro de assistência técnica mediante a apresentação pelo cliente de
 - um cartão de garantia preenchido de forma legível e correta com o carimbo de venda e a assinatura do vendedor,
 - um comprovativo válido de compra do equipamento com a data de venda/recibo, a mercadoria reclamada.
3. Os defeitos e danos detectados durante o período de garantia serão reparados gratuitamente num prazo máximo de 21 dias a contar da data de entrega da mercadoria ao serviço.
4. Em caso de necessidade de importação de peças, o período de reparação pode ser prolongado pelo tempo necessário para a sua importação, mas não superior a 90 dias.
5. A garantia não cobre
 - danos mecânicos e defeitos causados pelos mesmos,
 - danos e defeitos resultantes de utilização e armazenamento incorrectos
 - montagem e manutenção incorrectas,
 - os danos e o desgaste de componentes como cabos, correias, peças de borracha, pedais, punhos de esponja, rodas, rolamentos, etc.
6. A garantia é anulada em caso de:
 - data de expiração,
 - auto-reparação,
 - não observância das regras de funcionamento correto.
7. O produto devolvido para reparação deve estar completo e limpo. Em caso de defeitos, o serviço de assistência tem o direito de recusar a aceitação para reparação. Se o produto for entregue sujo, o centro de assistência pode recusar-se a aceitá-lo ou limpá-lo a expensas do cliente, com o seu consentimento por escrito.
8. A garantia não cobre os trabalhos de instalação e manutenção que, de acordo com o manual do utilizador, devem ser efectuados pelo próprio utilizador.
9. O garante informa ainda que presta serviço pós-garantia.
10. Os bens devem ser protegidos para o transporte.
11. Para fazer uso da garantia, siga o procedimento no sítio Web: <https://serwis.abisal.pl/>.

Em caso de não conformidade do objeto vendido com o contrato, o comprador tem direito, nos termos da lei, a recursos legais por parte do vendedor e a expensas deste. A garantia não afecta essas vias de recurso.

O APARELHO NÃO SE DESTINA A REABILITAÇÃO E TERAPIA

NOTAS SOBRE O CURSO DAS REPARAÇÕES

Item	Data de notificação	Data da prestação	Curso das reparações	Assinatura do destinatário (loja, proprietário)

CARD DE GARANȚIE

Denumirea articolului:.....

Cod EAN:.....

Data vânzării:

TERMENI DE GARANȚIE:

1. Vânzătorul, în numele garantului, oferă o garanție pe teritoriul Republicii Polonia pentru o perioadă de 24 de luni de la data vânzării.
2. Garanția va fi onorată de magazin sau centrul de service la prezentarea de către client
- un card de garanție completat lizibil și corect, cu ștampila de vânzare și semnătura vânzătorului,
- o dovadă valabilă de cumpărare a echipamentului cu data vânzării / chitanței, bunurile revendicate.
3. Orice defecte și deteriorări descoperite în perioada de garanție vor fi reparate gratuit în termen de maximum 21 de zile de la data livrării bunurilor la service.
4. În cazul necesității de a importa piese, perioada de reparație poate fi prelungită cu timpul necesar importului acestora, dar nu mai mult de 90 de zile.
5. Garanția nu acoperă:
- deteriorările mecanice și defectele cauzate de acestea,
- deteriorările și defectele cauzate de utilizarea și depozitarea necorespunzătoare,
- asamblarea și întreținerea necorespunzătoare,
- deteriorarea și uzura componentelor precum cabluri, curele, piese din cauciuc, pedale, mânere din burete, roți, rulmenți etc.
6. Garanția este anulată în caz de:
- data expirării,
- auto-reparare,
- nerespectarea regulilor de funcționare corectă.
7. Produsul returnat pentru reparație trebuie să fie complet și curat. În caz de defecte, service-ul are dreptul de a refuza acceptarea pentru reparație. În cazul în care produsul este livrat murdar, centrul de service poate refuza să îl accepte sau să îl curețe pe cheltuiala clientului, cu acordul scris al acestuia.
8. Garanția nu acoperă lucrările de instalare și întreținere, care, în conformitate cu manualul de utilizare, trebuie efectuate chiar de către utilizator.
9. De asemenea, garantul informează că oferă servicii post-garanție.
10. Bunurile trebuie protejate pentru expediere.
11. Pentru a face uz de garanție, vă rugăm să urmați procedura de pe site-ul web: <https://serwis.abisal.pl/>.

În caz de neconformitate a lucrului vândut cu contractul, cumpărătorul are dreptul prin lege la remedii legale din partea și pe cheltuiala vânzătorului. Garanția nu afectează aceste c

ECHIPAMENTUL NU ESTE DESTINAT REABILITĂRII ȘI TERAPIEI

NOTE PRIVIND CURSUL REPARAȚIILOR

Punct	Data notificării	Data furnizării	Desfășurarea reparațiilor	Semnătura beneficiarului (magazin, proprietar)

ZÁRUČNÁ KARTA

Názov článku:.....
EAN kód:.....
Dátum predaja:

ZÁRUČNÉ PODMIENKY:

1. Predávajúci v mene ručiteľa poskytuje záruku na území Poľskej republiky na obdobie 24 mesiacov od dátumu predaja.
2. Záruku poskytne predajňa alebo servisné stredisko na základe predloženia záruky zákazníkom:
 - čitateľne a správne vyplnený záručný list s pečiatkou predajcu a podpisom predávajúceho,
 - platného dokladu o kúpe zariadenia s dátumom predaja/prijatia, reklamovaného tovaru.
3. Všetky závady a poškodenia zistené počas záručnej doby budú bezplatne odstránené najneskôr do 21 dní odo dňa doručenia tovaru do servisu.
4. V prípade nutnosti dovozu dielov sa môže doba opravy predĺžiť o čas potrebný na ich dovoz, maximálne však o 90 dní.
5. Záruka sa nevzťahuje na:
 - mechanické poškodenia a nimi spôsobené závady,
 - poškodenia a závady spôsobené nesprávnym používaním a skladovaním,
 - nesprávnej montáže a údržby,
 - poškodenie a opotrebovanie komponentov, ako sú káble, remienky, gumové časti, pedále, hubové rukoväte, kolesá, ložiská atď.
6. Záruka zaniká v prípade:
 - Dátum skončenia platnosti,
 - samoopravy,
 - nedodržania pravidiel správnej prevádzky.
7. Výrobok vrátený na opravu by mal byť kompletný a čistý. V prípade závad má servis právo odmietnuť prijatie do opravy. Ak je výrobok dodaný znečistený, servisné stredisko ho môže odmietnuť prijať alebo ho s písomným súhlasom zákazníka vyčistiť na jeho náklady.
8. Záruka sa nevzťahuje na inštalačné a údržbárske práce, ktoré si podľa návodu na obsluhu musí vykonať používateľ sám.
9. Garant zároveň informuje, že poskytuje pozáručný servis.
10. Tovar by mal byť chránený pri preprave.
11. Ak chcete využiť záruku, postupujte podľa postupu na webovej stránke: <https://serwis.abisal.pl/>.

ZARIADENIE NIE JE URČENÉ NA REHABILITÁCIU A TERAPIU

POZNÁMKY K PRIEBEHU OPRÁV

Položka	Dátum notifikácie	Dátum poskytnutia	Priebeh opravy	Podpis príjemcu (predajňa, vlastník)

GARANCIJSKA KARTICA

Ime izdelka:.....
Koda EAN:.....
Datum prodaje:

GARANCIJSKI POGOJI:

1. Prodajalec v imenu garanta zagotavlja garancijo na ozemlju Republike Poljske za obdobje 24 mesecev od datuma prodaje.
2. Garancijo bo trgovina ali servisni center priznal ob predložitvi garancije s strani kupca:
 - čitljivo in pravilno izpolnjen garancijski list s prodajnim žigom in podpisom prodajalca,
 - veljavnega dokazila o nakupu opreme z datumom prodaje/prevzema, reklamiranega blaga.
3. Vse napake in poškodbe, ugotovljene v garancijskem roku, bodo brezplačno odpravljene najkasneje v 21 dneh od datuma dostave blaga na servis.
4. V primeru potrebe po uvozu delov se lahko obdobje popravila podaljša za čas, potreben za njihov uvoz, vendar ne več kot 90 dni.
5. Garancija ne zajema:
 - mehanskih poškodb in napak, ki jih te povzročijo,
 - poškodb in napak, ki so posledica nepravilne uporabe in skladiščenja,
 - nepravilne montaže in vzdrževanja,
 - poškodb in obrabe sestavnih delov, kot so kabli, trakovi, gumijasti deli, pedala, gobasti ročajji, kolesa, ležaji itd.
6. Garancija preneha veljati v primeru:
 - datum izteka veljavnosti,
 - samopopravila,
 - neupoštevanja pravil pravilnega delovanja.
7. Izdelek, vrnjen v popravilo, mora biti popoln in čist. V primeru napak ima servis pravico zavrniti sprejem v popravilo. Če je izdelek dostavljen umazan, ga lahko servisni center zavrne ali pa ga na stroške stranke z njenim pisnim soglasjem očisti.
8. Garancija ne zajema namestitvenih in vzdrževalnih del, ki jih mora v skladu z navodili za uporabo opraviti uporabnik sam.
9. Garant prav tako obvešča, da zagotavlja tudi pogarancijski servis.
10. Blago mora biti zaščiteno za pošiljanje.
11. Za uveljavljanje garancije upoštevajte postopek na spletni strani: <https://serwis.abisal.pl/>.

V primeru neskladnosti prodane stvari s pogodbo je kupec po zakonu upravičen do pravnih sredstev od prodajalca in na njegove stroške. Garancija ne vpliva na ta pravna sredstva.

OPREMA NI NAMENJENA ZA REHABILITACIJO IN TERAPIJO

OPOMBE O POTEKU POPRAVIL

Artikel	Datum uradnega obvestila	Datum zagotovitve	Potek popravil	Podpis prejemnika (trgovina, lastnik)

GARANTIKORT FÖR GARANTI

Artikelns namn:.....
EAN-kod:.....
Datum för försäljning:.....

GARANTIVILLKOR:

1. Säljaren, på uppdrag av Garanten, lämnar en garanti inom Republiken Polens territorium under en period av 24 månader från försäljningsdatumet.
2. Garantin kommer att uppfyllas av butiken eller servicecentret mot uppvisande av kunden:
 - ett läsligt och korrekt ifyllt garantikort med försäljningsstämpel och säljarens underskrift,
 - ett giltigt inköpsbevis för utrustningen med försäljningsdatum/kvitto, de varor som återopas.
3. Eventuella defekter och skador som upptäcks under garantiperioden kommer att repareras kostnadsfritt inom högst 21 dagar från det datum då varorna levererades till tjänsten.
4. Om det är nödvändigt att importera delar kan reparationsperioden förlängas med den tid som krävs för deras import, men inte längre än 90 dagar.
5. Garantin täcker inte:
 - mekaniska skador och defekter som orsakats av dessa,
 - skador och defekter till följd av felaktig användning och förvaring
 - felaktig montering och felaktigt underhåll,
 - skador och slitage på komponenter som kablar, remmar, gummidelar, pedaler, svamphandtag, hjul, lager etc.
6. Garantin är ogiltig i händelse av:
 - utgångsdatum,
 - självreparation,
 - underlåtenhet att följa reglerna för korrekt användning.
7. Produkter som returneras för reparation ska vara kompletta och rena. Vid defekter har servicecentret rätt att vägra ta emot produkten för reparation. Om produkten levereras smutsig kan servicecentret vägra att ta emot den eller rengöra den på kundens bekostnad med dennes skriftliga medgivande.
8. Garantin omfattar inte installations- och underhållsarbeten, som enligt bruksanvisningen måste utföras av användaren själv.
9. Garantigivaren informerar också om att denne tillhandahåller service efter garantitiden.
10. Varorna bör skyddas för frakt.
11. För att utnyttja garantin ska du följa förfarandet på webbplatsen: <https://serwis.abisal.pl/>.

Om den sålda varan inte överensstämmer med avtalet har köparen enligt lag rätt till rättsmedel från och på bekostnad av säljaren. Garantin påverkar inte sådana rättsmedel.

UTRUSTNINGEN ÄR INTE AVSEDD FÖR REHABILITERING OCH TERAPI

ANTECKNINGAR OM REPARATIONSFÖRLOPPET

Ämne	Datum för anmälan	Datum för tillhandahållande	Reparationens förlopp	Mottagarens underskrift (butik, ägare)

ГАРАНТІЙНИЙ ТАЛОН

Найменування товару:.....

EAN код:.....

Дата продажу:.....

ГАРАНТІЙНІ УМОВИ:

1. Продавець від імені Гаранта надає гарантію на території Республіки Польща терміном на 24 місяці від дати продажу.
2. Гарантія буде виконана магазином або сервісним центром після пред'явлення покупцем - розбірливо і правильно заповненого гарантійного талона з печаткою та підписом продавця - дійсного документа, що підтверджує купівлю обладнання із зазначенням дати продажу/отримання, заявленого товару.
3. Будь-які дефекти і пошкодження, виявлені протягом гарантійного терміну, будуть безкоштовно усунені протягом максимум 21 дня з моменту доставки товару в сервіс.
4. У разі необхідності імпорту запчастин термін ремонту може бути продовжений на час, необхідний для їх імпорту, але не більше ніж на 90 днів.
5. Гарантія не поширюється на
 - механічні пошкодження і викликані ними дефекти,
 - пошкодження і дефекти, що виникли в результаті неправильного використання і зберігання
 - неправильного монтажу та обслуговування,
 - пошкодження та знос компонентів, таких як кабелі, ремені, гумові деталі, педалі, губки, колеса, підшипники тощо.
6. Гарантія втрачає чинність у разі
 - закінчення терміну придатності,
 - самостійного ремонту,
 - недотримання правил правильної експлуатації.
7. Виріб, що повертається в ремонт, повинен бути укомплектований і чистий. У разі виявлення дефектів сервісний центр має право відмовити в прийомі в ремонт. Якщо виріб доставлений брудним, сервісний центр може відмовити в його прийомі або провести чистку за рахунок замовника за його письмовою згодою.
8. Гарантія не поширюється на роботи з монтажу та технічного обслуговування, які, згідно з інструкцією з експлуатації, повинні виконуватися користувачем самостійно.
9. Гарант також повідомляє, що забезпечує післягарантійне обслуговування.
10. Товар повинен бути захищений для транспортування.
11. Для того, щоб скористатися гарантією, будь ласка, дотримуйтеся процедури на сайті: <https://serwis.abisal.pl/>.

У разі невідповідності проданої речі договору, покупець має право на законні засоби правового захисту від продавця і за його рахунок. Гарантія не впливає на такі засоби правового захисту.

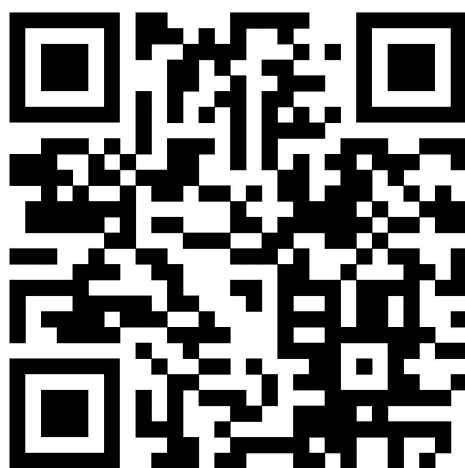
ОБЛАДНАННЯ НЕ ПРИЗНАЧЕНЕ ДЛЯ РЕАБІЛІТАЦІЇ ТА ТЕРАПІЇ

ПРИМІТКИ ПРО ХІД РЕМОНТУ

Пункт	Дата повідомлення	Дата надання	Хід ремонту	Підпис одержувача (магазин, власник)

NOTATKI

A series of horizontal dotted lines for writing notes.



NILSGROUP.COM



IMPORTER: **ABISAL SP. Z O.O.**, ul. Pyskowicka 17, 41-807 Zabrze, Polska

DISTRIBUTOR: ABISTORE SPORT S.R.O, U Cihelny 230/3, 74801 Hlučín, Česká Republika

SERVICE: serwis@abisal.pl

abisal@abisal.pl www.abisal.pl