

# MPM<sup>®</sup> PRODUCT

## INSTRUKCJA OBSŁUGI

### Okapu Kuchennego MPM-60-OV-09, MPM-60-OV-10

#### Parametry techniczne

Wydajno	420m <sup>3</sup> /h
Napięcie znamionowe	230V-50Hz
Moc ogólna	180 W
Moc arówek	2x35W (MAX 2x35W, typ: GU 10)
Wylot powietrza	∅90mmx90mm

#### Ogólne warunki bezpieczeństwa i montażu:

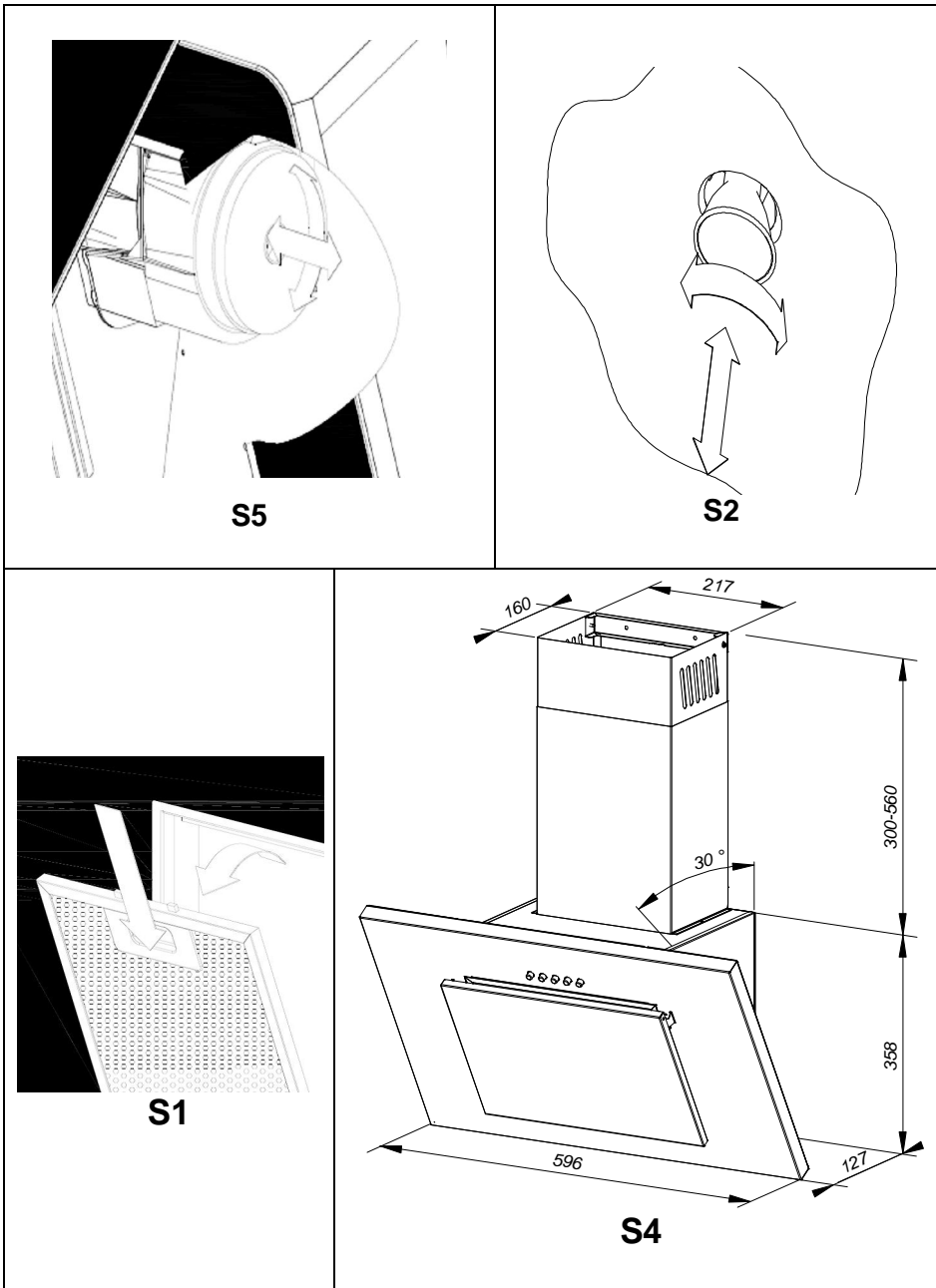
- Przy przeprowadzeniu instalacji urządzenia, należy postępować zgodnie z warunkami i wskazówkami, zamieszczonymi w niniejszej instrukcji użytkowania.
- Urządzenie jest przeznaczone do użytku domowego. W przypadku wykorzystania go do celów biznesu gastronomicznego, warunki gwarancji zmieniają się.
- Nie wyciągać wtyczki z gniazda sieciowego podczas załączania przewodu.
- Okap kuchenny służy do usuwania oparów kuchennych na zewnątrz, należy podjąć odpowiednie kanały wentylacyjne (nie podjąć ich do kanałów kominowych, dymowych lub spalinowych, będących w eksploatacji).
- Producent uchylił się od wszelkiej odpowiedzialności za uszkodzenia wynikające z instalacji niezgodnej z instrukcją użytkowania.
- Wszelkie zmiany dokonywane w konstrukcji okapu przez osoby bez odpowiednich uprawnień skutkują wyłączeniem odpowiedzialności producenta za produkt.
- Jeżeli okap nad kuchenny jest używany jednocześnie z urządzeniami spalającymi gaz lub inne paliwa pomieszczenie powinno być odpowiednio wentylowane (nie dotyczy obiegu zamkniętego).
- Pod okapem nad kuchennym nie wolno używać otwartego ognia.
- Powietrze okapu nie może być odprowadzane do kanału kominowego służącego do odprowadzania spalin z urządzeń spalających gaz lub inne paliwa (nie dotyczy to okapów z obiegiem zamkniętym).
- Jeżeli przewód zasilający, nieodłączalny, ulegnie uszkodzeniu, to powinien być zastąpiony specjalnym przewodem lub zespołem dostępnym u wytwórcy lub w specjalistycznym zakładzie naprawczym.
- Powietrze okapu nie może być odprowadzane do kanału kominowego służącego do odprowadzania spalin z urządzeń spalających gaz lub inne paliwa (nie dotyczy to okapów z obiegiem zamkniętym).
- Przed podjęciem okapu do zasilania sieciowego i sprawdzeniem jego prawidłowego działania należy zawsze skontrolować, czy kabel zasilania został prawidłowo zainstalowany i nie został przygnieciony przez okap w trakcie montażu.
- Niniejszy sprzęt nie jest przeznaczony do użytkowania przez osoby (w tym dzieci) o ograniczonej zdolności fizycznej, psychicznej, lub osoby nie mające do wiadomości lub znajomości sprzętu, chyba że odbywa się to pod nadzorem lub zgodnie z instrukcją użytkowania sprzętu, przekazanej przez osoby odpowiedzialne za ich bezpieczeństwo.
- Przed czyszczeniem należy wyjąć wtyczkę z gniazda zasilającego.
- Jeżeli czyszczenie nie jest wykonywane zgodnie z instrukcją istnieje ryzyko porażenia.

#### Przeznaczenie i tryb pracy

Okap jest przeznaczony do pracy w trybie zasysającym z odprowadzaniem oparów na zewnątrz lub do pracy w trybie filtrującym z wewnętrzną recyrkulacją, obiegiem zamkniętym.

#### Instalacja okapu

Minimalna odległość między powierzchnią, na której znajdują się naczynia na urządzeniu grzejnym a najbliższą ścianą okapu kuchennego powinna wynosić nie mniej niż 45cm w przypadku kucharek elektrycznych i nie mniej niż 65cm przypadku kucharek gazowych lub elektryczno-gazowych. Jeżeli w



instrukcji urządzenia grzejnego podana jest wskazówka instalowania okapu kuchennego, należy dostosować się do takich wskazań. Montaż okapu i rury osłonowej okapu przedstawiony jest na rysunku S3. Podczas montażu okapu należy przestrzegać ogólnie obowiązujących przepisów dotyczących odprowadzania powietrza z pomieszczenia. Należy wziąć pod uwagę, że używanie spiralnych rur aluminiowych ogranicza wydajność okapu i powoduje zwiększenie jego przepływu ciepłego powietrza.

#### Podłączenie elektryczne

Napięcie sieci powinno odpowiadać warunkom podanym na tabliczce znamionowej umieszczonej wewnątrz okapu. Jeżeli okap jest wyposażony we wtyczkę, należy umieścić ją w gniazdu wtykowym spełniającym wymagania obowiązujących przepisów i znajdującym się w łatwo dostępnym miejscu. Jeżeli okap nie jest wyposażony we wtyczkę, instalację okapu należy powierzyć osobie z odpowiednimi uprawnieniami.

#### Czyszczenie okapu

Przed przystąpieniem do jakichkolwiek operacji związanych z konserwacją urządzenia, należy wyłączyć okap z sieci zasilania energii elektrycznej. Urządzenie powinno być myte specjalistycznymi środkami do powierzchni wykonanej z blachy malowanej. Okap należy czyścić w dogodnym miejscu, nie należy używać środków chemicznych. Regularna konserwacja polepszy działanie okapu.

**Uwaga: NIE STOSOWAĆ ALKOHOLU!**

#### Filtr przeciw tłuszczowy

Okap jest wyposażony w filtr aluminiowy. Filtr wyjmuje się poprzez przesunięcie zamków w kierunku wskazanym strzałką (Rys.S1). Filtr powinien być myty ręcznie w następujący sposób, poprzez zanurzenie przez 15 minut w wodzie z płynem o temperaturze 40-50°C. Po upływie 15 minut należy rozpocząć mycie i dokładnie opłukać filtr. Filtr musi być kompletnie suchy przed ponownym umieszczeniem w okapie. Filtr nie czyszczony regularnie zmniejsza wydajność okapu i może przyczynić się do powstania pożaru. Podczas mycia w zmywarce filtr przeciw tłuszczowy może się odbarwić, ale nie ma to wpływu na jego właściwości filtrowania.

#### Filtr w głowie (tylko dla obiegu zamkniętego - rys. S5)

Okap może być wyposażony w filtry w głowie. Filtry należy umieścić na obudowie turbiny, tak jak ilustruje rysunek S5. W tym wypadku oczyszczone powietrze jest z powrotem odprowadzane do pomieszczenia. Okap nie powinien być wówczas podłączony do kanałów wentylacyjnych. W celu zapewnienia prawidłowej pracy okapu i skutecznego pochłaniania zapachów należy regularnie wymieniać filtry w głowie (co 3 do 6 miesięcy) w zależności od intensywności użytkowania okapu.

#### Wymiana oświetlenia (rys. S2)

Przed przystąpieniem do jakichkolwiek operacji związanych z wymianą oświetlenia, należy wyłączyć okap z sieci zasilania energii elektrycznej. Wymianę żarówki należy rozpocząć od odłączenia okapu od sieci energetycznej. Jeżeli okap był wcześniej wyłączony, należy odczekać kilka minut i po ochłodzeniu żarówki można przystąpić do jej wymiany.

**Uwaga!** Nie dotykać żarówek dopóki się nie ostygną.

#### Wymiana filtra aluminiowego - Rys. S1

#### Wymiana oświetlenia - Rys. S2

#### Montaż okapu i komina - Rys S3

#### Wymiary okapu - Rys. S4

#### Wymiana filtrów w głowicy - Rys. S5

#### Symbol:

-(\*) oznacza części przeznaczone do instalacji okapu w obiegu zamkniętym

-(\*\*) oznacza części nie będące wyposażeniem okapu



Symbol umieszczony na produkcie lub na dołączonych do niego dokumentach oznacza, że niniejszy produkt nie jest klasyfikowany jako odpad z gospodarstwa domowego. Urządzenie, w celu jego recyklingu, należy zdać w odpowiednim punkcie utylizacji odpadów.

komponentów elektrycznych i elektronicznych. Urządzenie należy złożyć zgodnie z lokalnymi przepisami dotyczącymi utylizacji odpadów. Dodatkowe informacje na temat utylizacji, recyklingu i opisywanego urządzenia można uzyskać w lokalnym urządzeniu, przedsiębiorstwie utylizacji odpadów lub w sklepie, w którym produkt został zakupiony.

#### Sterowanie mechaniczne

##### Sterowanie prac turbiny

- P01 - wyłączenie turbiny okapu
- P11 - praca turbiny z minimalną prędkością
- P21 - praca turbiny - 2 bieg
- P31 - praca turbiny z maksymalną prędkością

Turbiny uruchamiamy poprzez naciśnięcie wybranego przycisku. Wyższy bieg oznacza większy przepływ powietrza.

##### Oświetlenie

- Symbol żarówki - naciśnięcie przycisku wyłącza oświetlenie. Powtórne naciśnięcie przycisku wyłącza oświetlenie.

