



**KAMERA  
ZEWNĘTRZNA SMART  
SC730**

---

Instrukcja obsługi  
i warunki gwarancji

**SMART SC730  
OUTDOOR CAMERA**

Operating Manual  
& Warranty Terms



## WARUNKI BEZPIECZEŃSTWA I ZAGROŻENIA

1. Nie należy uruchamiać urządzenia jeżeli jest uszkodzone, urządzenie musi zostać naprawione przez serwis lub osobę do tego uprawnioną.
2. Ze względów bezpieczeństwa, do wszelkich napraw urządzenia uprawniony jest jedynie producent, serwis autoryzowany przez producenta lub osoba o odpowiednich kwalifikacjach.
3. Nie należy próbować naprawiać i ingero-

3

wać we wnętrzu urządzenia.

4. Niniejszy sprzęt może być użytkowany przez dzieci w wieku co najmniej 8 lat i przez osoby o obniżonych możliwościach fizycznych, umysłowych i osoby o braku doświadczenia i znajomości sprzętu, jeżeli zapewniony zostanie nadzór lub instruktaż odnośnie do użytkowania sprzętu w bezpieczny sposób i zrozumiałe związane z tym zagrożenia. Dzieci nie powinny bawić się sprzętem. Nie powinno być wykonywane czyszczenie i konserwacja sprzętu przez dzieci bez nadzoru.

4

5. Produkt posiada klasę ochronności IP65, jest pyłoszczelny oraz odporny na wodę.
6. Nie należy zanurzać urządzenia w wodzie ani innych płynach.
7. Urządzenie nie jest zaprojektowane w celu ochrony własności. Do takiego rozwiązania zaleca się stosowanie profesjonalnego systemu alarmowego.
8. Należy się upewnić, że lokalne przepisy nie zabraniają rejestrowania, przechowywania i edytowania wideo bez zgody osób nagrywanych.

5

9. Nie należy używać zasilacza jeżeli jego przewód lub obudowa są uszkodzone.

## WPROWADZENIE

Dziękujemy za zaufanie, jakim nas Państwo obdarzyli, dokonując zakupu urządzenia marki **Setti+**.

Jesteśmy przekonani, że to bardzo dobrej jakości urządzenie zapewni Państwu dużo radości i satysfakcji z jego użytkowania.

**NALEŻY DOKŁADNIE PRZECZYTAĆ INSTRUKCJĘ OBSŁUGI I JEJ PRZESTRZEGAĆ!**

To urządzenie jest przeznaczone do użytku domowego lub podobnego, niedotyczącego celów komercyjnych. Producent nie ponosi odpowiedzialności za szkody powstałe w wyniku użytkowania niewłaściwego lub niezgodnego z przeznaczeniem.

## DANE TECHNICZNE

Kamera	
Model	SC730
Zasilanie	5 V --- 1.0 A
Pole widzenia (kąąt FOV)	104° (poziomo) / 58° (pionowo) / 123° (przekątna)
Klasa ochronności	IP65
Rozdzielczość zapisu wideo	2304 × 1296
Zakres temperatury pracy	-20°C do +50°C
Łączność bezprzewodowa	Wi-Fi 2.4 GHz (IEEE802.11b/g/n), Bluetooth
Obsługa audio	Jednokierunkowa komunikacja głosowa
Wbudowane funkcje	Detekcja ruchu, dźwięku, anomalii
Pamięć	Karta MicroSD do 256 GB

7

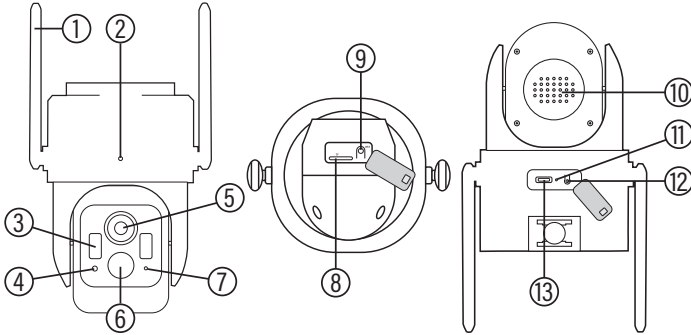
Oświetlenie nocne	4 × diody IR + 4 × reflektory LED
Wymiary (dł. × szer. × wys.)	9.2 × 9.2 × 14.0 cm
Przystoła obiektywu	3 mm @ F2.0
Akumulator	7.4V 5200 mAh
Zakres częstotliwości	WiFi: 802.11b/g/n HT20: 2412-2472 MHz
Maksymalna Moc Transmisji	WiFi (2,5GHz): 15,92 dBm

Panel solarny	
Model	SC730
Napięcie wyjściowe	DC 5V
Maksymalne natężenie wyjściowe	0.56A
Typ złącza	USB-C
Klasa energetyczna	VI

8

## OPIS URZĄDZENIA

1. Antena
2. Dioda statusu
3. Reflektory
4. Czujnik zmierzchu
5. Obiektyw
6. Czujnik ruchu
7. Mikrofon
8. Gniazdo karty pamięci
9. Przycisk Reset
10. Głośnik
11. Wskaźnik ładowania
12. Przycisk zasilania
13. Wejście zasilania



9

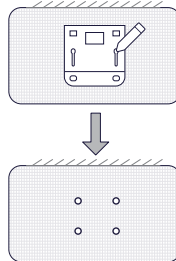
## MONTAŻ NA ŚCIANIE LUB SUFICIE

Kamerę można zamocować na ścianie lub suficie.

**Zalecamy zawieszenie go na wysokości 2,5 m (8,2 stopy) nad ziemią.**

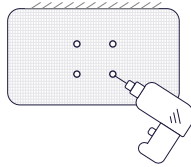
### MONTAŻ KAMERY NA ŚCIANIE:

1. Wyrównaj płytę montażową i zaznacz cztery okręgi w miejscach, w których należy wywiercić otwory.

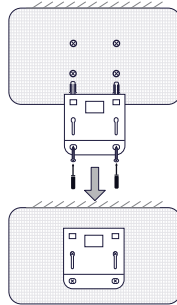


2. Wywierć cztery otwory nad czterema zaznaczonymi okręgami.

10

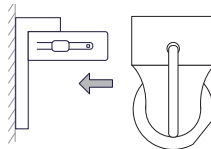


3. Przyłóż uchwyt montażowy do ściany, włóż wkręty w otwory uchwytu i wkręć w kołki, blokując uchwyt na ścianie.



4. Dokładnie zamocuj kamerę w uchwycie montażowym.

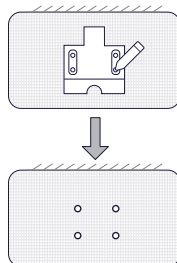
11



**UWAGA! JEŻELI UCHWYT NIE JEST STABILNIE ZAMOCOWANY NALEŻY GO ZDJĄĆ I DOKONAĆ PONOWNEJ, ZGODNEJ Z INSTRUKCJĄ INSTALACJI.**

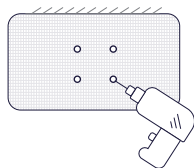
#### **MONTAŻ NA ŚCIANIE/SUFICIE:**

1. Wyrównaj płytę montażową i zaznacz cztery okręgi w miejscach, w których należy wywiercić otwory.

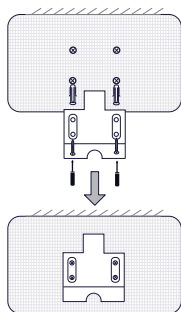


12

2. Wywierć cztery otwory nad czterema zaznaczonymi okręgami.

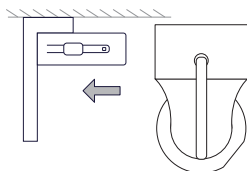


3. Przyłóż uchwyt montażowy do sufitu, włóż wkręty w otwory uchwytu i wkręć w kołki, blokując uchwyt na suficie.



13

4. Dokładnie zamocuj kamerę w uchwycie montażowym.

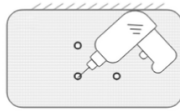
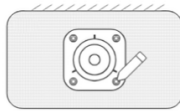


## MONTAŻ PANELU SŁONECZNEGO

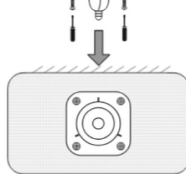
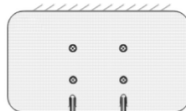
Istnieją dwie metody montażu panelu słonecznego. Możesz zainstalować panel słoneczny na ścianie lub na kamerze.

### MONTAŻ PANELU SŁONECZNEGO NA ŚCIANIE:

1. Wyrównaj płytę montażową i zaznacz cztery okręgi, w których należy wywiercić otwory. Wywierć cztery otwory nad czterema zaznaczonymi okręgami.

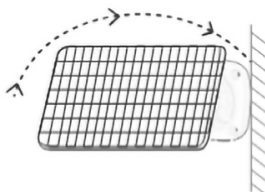
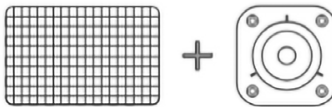


2. Włóż cztery kotwy do otworów i za pomocą śrub zamocuj uchwyt panelu słonecznego na kotwach.



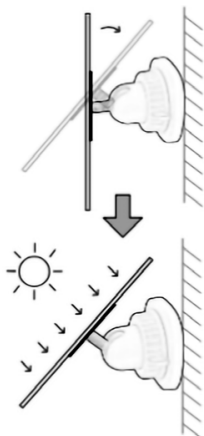
15

3. Wyrównaj dolny otwór panelu słonecznego z uchwytem panelu słonecznego, a następnie obróć panel słoneczny zgodnie z ruchem wskazówek zegara, aby go zamocować.



16

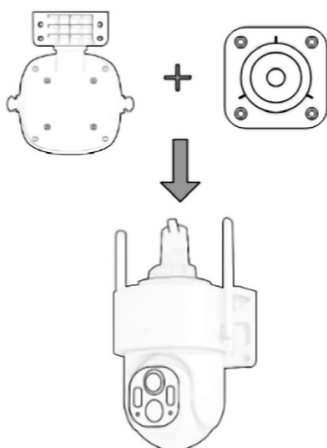
4. Ustaw panel słoneczny pod kątem, aby uzyskać jak najwięcej światła słonecznego. Zalecane jest nachylenie 30°.



### **MONTAŻ PANELU SŁONECZNEGO NA KAMERZE:**

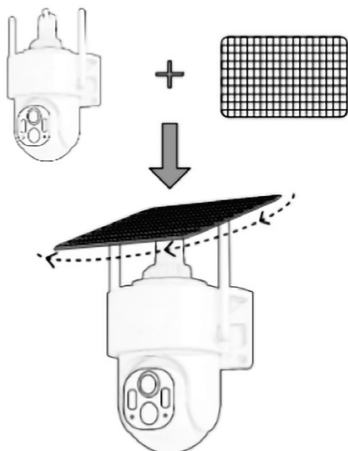
1. Za pomocą śrub zamocuj uchwyt panelu słonecznego na kamerze.

17



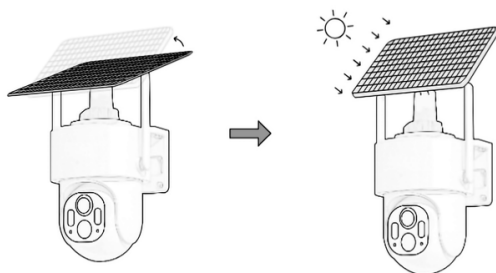
2. Wyrównaj dolny otwór panelu słonecznego z uchwytem panelu słonecznego, a następnie obróć panel słoneczny zgodnie z ruchem wskazówek zegara, aby go zamocować.

18

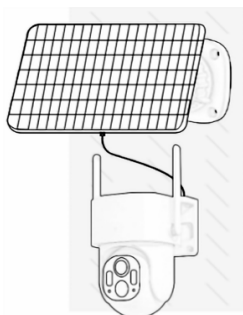


3. Ustaw panel słoneczny pod kątem, aby uzyskać jak najwięcej światła słonecznego. Zalecane jest nachylenie 30 cali (76 cm).

19



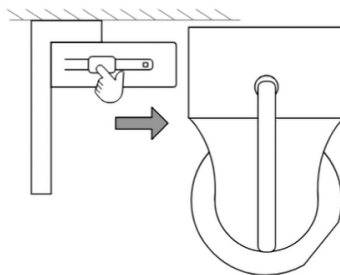
Po zamontowaniu kamery i panelu słonecznego na ścianie podłącz wtyczkę typu C do portu typu C w kamerze.



20

## DEMONTAŻ KAMERY

Aby zdemontować kamerę naciśnij i przytrzymaj przycisk, a następnie chwyć korpus kamery, aby wyjąć kamerę z uchwytu montażowego.



## INSTALACJA I OBSŁUGA APLIKACJI

1. Pobierz aplikację Setti+ ze strony, skanując QR kod:

21



w aplikacji Google Play  
wyszukaj Setti+



w aplikacji App Store  
wyszukaj Setti+

2. Otwórz zainstalowaną aplikację.
3. Jako nowy użytkownik załóż nowe konto. W przypadku posiadania konta zaloguj się, korzystając z własnych danych dostępowych.
4. Uruchom urządzenie, podłączając zasilacz do gniazda elektrycznego, a wtyczkę przewodu do wejścia zasilania w kamerze. Kamera wykona ruch testowy i wyda sygnały dźwiękowe.
5. Otwórz pokrywę komory, naciśnij i przytrzymaj przycisk

22

- RESET przez 5 sekund. Kamera wyda sygnał dźwiękowy i przejdzie w tryb konfiguracji.
6. W prawym górnym rogu aplikacji naciśnij przycisk „+” i wybierz odpowiednie urządzenie: Bezpieczeństwo, Kamera SC730.
  7. Upewnij się, że kamera podłączona jest do zasilania i wydaje sygnały dźwiękowe, informując o trybie konfiguracji.
  8. Wybierz sieć Wi-Fi (2.4GHz), wprowadź hasło i potwierdź przyciskiem „Dalej”.
  9. Na ekranie telefonu wyświetli się QR kod. Skieruj obiektyw kamery w stronę ekranu telefonu aby zeskanować kod. Po usłyszeniu sygnału dźwiękowego potwierdź przyciskiem „Słyszałem dźwięk”.
  10. Po pomyślnym połączeniu urządzenia możesz w pełni cieszyć się jego zdalną obsługą.

23

**UWAGA! WYMAGANE JEST POŁĄCZENIE SIECIOWE W RAMACH TEGO SAMEGO ROUTERA, Z KTÓRYM WYKONANA ZOSTAŁA KONFIGURACJA Z APLIKACJĄ STERUJĄCĄ.**

Szczegółowa instrukcja obsługi aplikacji sterującej jest dostępna na stronie internetowej: <https://setti.pl/wsparcie/aplikacja> lub po zeskanowaniu kodu QR:



## CZYSZCZENIE

Urządzenie należy regularnie przeglądać i czyścić.

1. Jeżeli urządzenie pracuje wśród wysokiej roślinności należy je oczyścić z ewentualnych pyłów i zanieczyszczeń.
2. Do czyszczenia należy używać delikatnie zwilżonej ściereczki.

**UWAGA! DO CZYSZCZENIA NIE NALEŻY UŻYWAĆ ŚRODKÓW CHEMICZNYCH ANI MATERIAŁÓW ŚCIERNYCH.**

## PRZECHOWYWANIE

1. Zasilacz należy odłączyć z gniazda zasilania, jeżeli urządzenie nie będzie używane.
2. Urządzenie należy przechowywać w suchym, bezpiecznym miejscu z dala od dzieci.

25

## PROBLEMY I ROZWIĄZANIA

PROBLEM	MOŻLIWA PRZYCZYNA	ROZWIĄZANIE
Uruchomił się sygnał dźwiękowy.	Kamera nie została prawidłowo skonfigurowana lub została rozłączona.	Skonfiguruj stację z siecią domową zgodnie z sekcją „KONFIGUROWANIE KAMERY”.
Brak możliwości konfiguracji kamery z siecią Wi-Fi.	Router pracuje w częstotliwości 5GHz.	Zmień częstotliwość pracy routera z 5GHz na 2.4GHz. Nazwy sieci 2.4GHz i 5GHz powinny być różne.
	Wystąpił problem z połączeniem Wi-Fi.	Sprawdź, czy sygnał Wi-Fi routera działa prawidłowo.

Kamera nie reaguje na zmiany w aplikacji.	Wystąpił problem z połączeniem Wi-Fi.	Sprawdź, czy sygnał Wi-Fi routera działa prawidłowo.
	Kamera znajduje się za daleko od źródła sygnału Wi-Fi.	Wzmocnij sygnał Wi-Fi routera lub zmniejsz dystans pomiędzy kamerą a routerem.
	Konfiguracja routera została zmieniona.	Skonfiguruj kamerę z siecią domową na nowo.

## DEKLARACJA

ART-DOM Sp. z o.o. niniejszym oświadcza, że kamera SC730 jest zgodna z odnośnymi wymaganiami unijnego prawodawstwa harmonizacyjnego: dyrektywą 2014/53/UE i innym unijnym prawodawstwem harmonizacyjnym. Pełny tekst deklaracji zgodności UE jest dostępny pod następującym adresem: <https://www.artdom.net.pl/deklaracja/SC730/>

27

## EKOLOGICZNA I PRZYJAZNA DLA ŚRODOWISKA UTYLIZACJA

To urządzenie jest oznaczone, zgodnie z Dyrektywą Parlamentu Europejskiego i Rady 2012/19/UE z dnia 4 lipca 2012 r. w sprawie zużytego sprzętu elektrycznego i elektronicznego (WEEE) symbolem przekreślonego kontenera na odpady:



Nie należy wyrzucać urządzeń oznaczonych tym symbolem, razem z odpadami domowymi.

Urządzenie należy zwrócić do lokalnego punktu przetwarzania i utylizacji odpadów lub skontaktować się z władzami miejskimi.

### UTYLIZACJA ZUŻYTYCH AKUMULATORÓW

Zgodnie z dyrektywą UE 2006/66/EC z późn. zm. o akumulatorach, produkt ten jest oznaczony symbolem prze-

kreślonego kosza na śmieci. Symbol oznacza, że zastosowane w tym produkcie baterie lub akumulatory nie powinny być wyrzucane razem z normalnymi odpadami z gospodarstw domowych. Użytkownicy baterii i akumulatorów muszą korzystać z dostępnej sieci odbioru tych elementów, która umożliwi ich zwrot, recykling oraz utylizację.

## **MOŻESZ POMÓC CHRONIĆ ŚRODOWISKO!**

Właściwe postępowanie ze zużytym sprzętem elektrycznym i elektronicznym przyczynia się do uniknięcia szkodliwych dla zdrowia ludzi i środowiska naturalnego konsekwencji, wynikających z obecności składników niebezpiecznych oraz niewłaściwego składowania i przetwarzania takiego sprzętu.

## **WARUNKI GWARANCJI DOTYCZĄCE KAMERY ZEWNĘTRZNEJ**

1. ART-DOM Sp. z o.o. z siedzibą w Łodzi (92-402) przy ul. Zakładowej 90/92 Numer Krajowego Rejestru Sądowego

29

0000354059 (Gwarant) gwarantuje, że zakupione urządzenie jest wolne od wad fizycznych. Gwarancja obejmuje tylko wady wynikające z przyczyn tkwiących w rzeczy sprzedanej (wady fabryczne).

2. Ujawniona wada zostanie usunięta na koszt Gwaranta w ciągu 14 dni od daty zgłoszenia uszkodzenia do serwisu autoryzowanego lub punktu sprzedaży.
3. W wyjątkowych przypadkach, np. konieczności sprowadzenia części zamiennych od producenta, termin naprawy może zostać wydłużony do 30 dni.
4. Okres gwarancji dla użytkownika wynosi 24 miesiące od daty wydania towaru.
5. Towar przeznaczony jest do używania wyłącznie w warunkach indywidualnego gospodarstwa domowego.
6. Gwarancja nie obejmuje:
  - a. uszkodzeń powstałych na skutek używania urządzenia niezgodnie z instrukcją obsługi,

- b. uszkodzeń mechanicznych, chemicznych lub termicznych,
  - c. napraw i modyfikacji dokonanych przez firmy lub osoby nieposiadające autoryzacji producenta,
  - d. części z natury łatwo zużywalnych lub materiałów eksploatacyjnych takich jak: baterie, żarówki, bezpieczniki, filtry, pokrętła, półki, akcesoria,
  - e. instalacji, konserwacji, przeglądów, czyszczenia, odblokowania, usunięcia zanieczyszczeń oraz instruktażu.
7. O sposobie usunięcia wady decyduje Gwarant. Usunięcie potwierdzonej wady urzędzenia nastąpi poprzez wykonanie naprawy gwarancyjnej lub wymianę urzędzenia. Gwarant może dokonać naprawy, gdy kupujący żąda wymiany lub Gwarant może dokonać wymiany, gdy kupujący żąda naprawy, jeżeli doprowadzenie do zgodności towaru (urzędzenia) zgodnie

31

z udzieloną gwarancją w sposób wybrany przez kupującego jest niemożliwe albo wymagałoby nadmiernych kosztów dla Gwaranta. W szczególnie uzasadnionych wypadkach, jeżeli naprawa i wymiana są niemożliwe lub wymagałyby nadmiernych kosztów dla Gwaranta może on odmówić doprowadzenia towaru do zgodności z udzieloną gwarancją i zaproponować inny sposób załatwienia reklamacji z gwarancji.

8. Wymiany towaru dokonuje punkt sprzedaży, w którym towar został zakupiony (wymiana lub zwrot gotówki) lub autoryzowany punkt serwisowy, jeżeli dysponuje taką możliwością (wymiana). Zwracane urzędzenie musi być kompletne, bez uszkodzeń mechanicznych. Niespełnienie tych warunków może spowodować nieuznanie gwarancji.
9. W przypadku braku zgodności towaru z umową sprzedaży, kupującemu z mocy prawa przysługują środki ochrony prawnej ze strony i na koszt sprzedawcy, a gwarancja nie ma wpływu na te środki ochrony prawnej.

32

10. Niniejsza gwarancja obowiązuje na terytorium Polski.
11. Warunkiem dokonania naprawy lub wymiany urządzenia w ramach gwarancji jest przedstawienie dowodu zakupu oraz użytkowanie towaru zgodnie z informacjami zawartymi w instrukcji obsługi.

## **UWAGA!**

Uszkodzenie lub usunięcie tabliczki znamionowej z urządzenia może spowodować niezuznanie gwarancji.

Cały czas udoskonalamy nasze produkty, dlatego mogą się one nieznacznie różnić od zdjęć przedstawionych na opakowaniu oraz w instrukcji obsługi. Przed przystąpieniem do użytkowania urządzenia przeczytaj instrukcję obsługi.

**ART-DOM Sp. z o.o., ul. Zakładowa 90/92, 92-402 Łódź, [info@artdom.net.pl](mailto:info@artdom.net.pl). Numer Krajowego Rejestru Sądowego 0000354059.**



v.2

33

## **SAFETY CONDITIONS AND THREATS**

1. Do not start the device if it is damaged, if it is so the device must be repaired by the service or a person authorized to do so.
2. Due to safety concerns, only the manufacturer, a service authorized by the manufacturer or a person with appropriate qualifications can perform any repairs of the device.
3. Do not attempt to repair or interfere with the inside of the device.
4. This product may only be operated by

34

children 8 or more years old, mentally and/or physically deficient persons and persons without knowledge of or experience in operation of this appliance type if supervised or instructed in safe operation, with clear understanding of all related risks. Children should not play with the device. Unsupervised children should not carry out maintenance and cleaning of the device.

5. The product has IP65 protection rating, i.e. it is dustproof and water resistant.

35

6. Do not immerse the device in water nor in other liquids.
7. The device is not designed for property protection. For this purpose one should seek a professional alarm system.
8. Ensure that local laws do not prohibit recording, storing, and editing video without the consent of the people being recorded.
9. Do not use the power adapter if its cable or housing is damaged.

36

# INTRODUCTION

Thank you for the trust you have placed in us when purchasing a **Setti+** device.

We are convinced that this high quality device will provide you with a lot of joy and satisfaction during its use.

**PLEASE CAREFULLY READ AND FOLLOW THE OPERATING MANUAL!**

This device is intended for domestic or similar, non-commercial use. The manufacturer will not be held liable for damages resulting from improper or non-compliant use.

## TECHNICAL DATA

Camera	
Model	SC730
Power supply	5 V --- 1.0 A

37

Field of view (FOV angle)	104° (horizontal) / 58° (vertical) / 123° (diagonal)
Protection rating	IP65
Video recording resolution	2304 × 1296
Operating temperature range	-20°C do +50°C
Wireless connectivity	Wi-Fi 2.4 GHz (IEEE802.11b/g/n), Bluetooth
Audio operation	Unidirectional voice communication
Built in Features	Motion, sound, anomaly detection
Memory	MicroSD card, up to 256 GB
Night light	4 × IR LEDs + 4 × LED spotlights
Dimensions (L × W × H)	9.2 × 9.2 × 14.0 cm
Lens aperture	3 mm @ F2.0
Battery	7.4V 5200 mAh
Frequency range	WiFi: 802.11b/g/n HT20: 2412-2472 MHz

38

Maximum RF power	WiFi (2,5GHz): 15,92 dBm
------------------	--------------------------

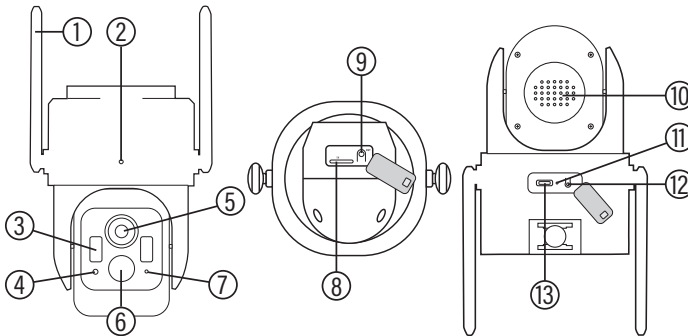
Solar panel	
Model	SC730
Output voltage	DC 5V
Maximum output current	0.56A
Connector type	USB-C
Energy efficiency rating	VI

## DEVICE DESCRIPTION

- |   |  |
|---|--|
| <ol style="list-style-type: none"> <li>1. Antenna</li> <li>2. Status LED</li> <li>3. Light projectors</li> <li>4. Twilight sensor</li> <li>5. Lens</li> </ol> | <ol style="list-style-type: none"> <li>6. Motion sensor</li> <li>7. Microphone</li> <li>8. Memory card slot</li> <li>9. Reset Button</li> <li>10. Speaker</li> </ol> |
|---|--|

39

- |  |   |
|--|---|
| <ol style="list-style-type: none"> <li>11. Charging Indicator</li> <li>12. Power Button</li> </ol> | <ol style="list-style-type: none"> <li>13. Power input</li> </ol> |
|--|---|



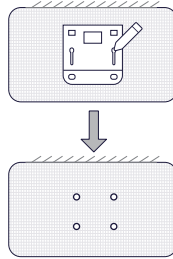
## WALL/CEILING INSTALLATION

The camera can be fixed on a wall or on a ceiling.

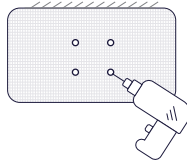
**We recommend hanging it at a height of 2.5 m (8.2 ft) above the ground.**

**CAMERA WALL INSTALLATION:**

1. Align the mounting plate and mark the four circles where the holes should be drilled.

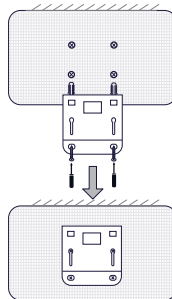


2. Drill four holes in the four circles marked.

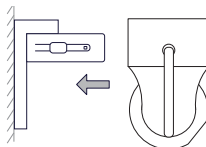


41

3. Place the mounting bracket against the wall, insert the screws into the bracket holes and screw into the plugs, securing the bracket to the wall.



4. Carefully install the camera in the mounting bracket.

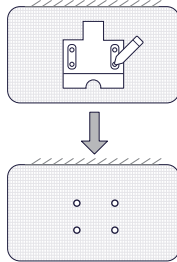


42

**CAUTION! IF THE BRACKET IS NOT SECURELY FIXED, REMOVE IT AND RE-INSTALL IN ACCORDANCE WITH THE INSTALLATION INSTRUCTIONS.**

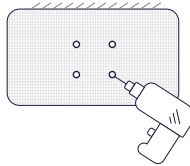
**WALL/CEILING INSTALLATION:**

1. Align the mounting plate and mark the four circles where the holes should be drilled.

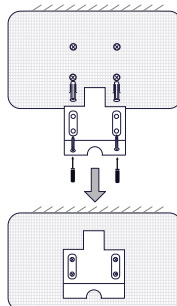


43

2. Drill four holes in the four circles marked.

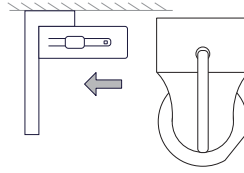


3. Place the mounting bracket against the ceiling, insert the screws into the bracket holes and screw into the plugs, securing the bracket to the ceiling.



44

4. Carefully install the camera in the mounting bracket.



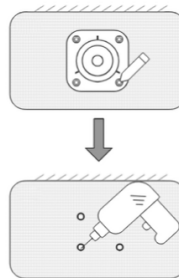
## INSTALLING THE SOLAR PANEL

There are two methods for installing the solar panel. You can install the solar panel on the wall or on the camera.

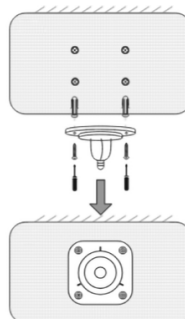
### INSTALLING THE SOLAR PANEL ON THE WALL:

1. Align the mounting plate and mark the four circles for holes to be drilled. Drill four holes in the four circles marked.

45

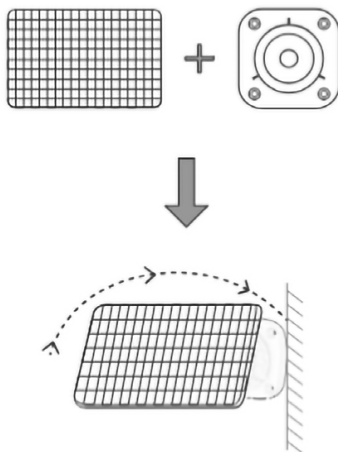


2. Insert the four anchors into the holes and use the screws to fix the solar panel holder on the anchors.



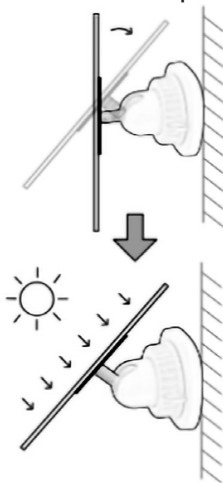
46

3. Align the bottom hole of the solar panel with the solar panel holder, then rotate the solar panel clockwise to install it.



47

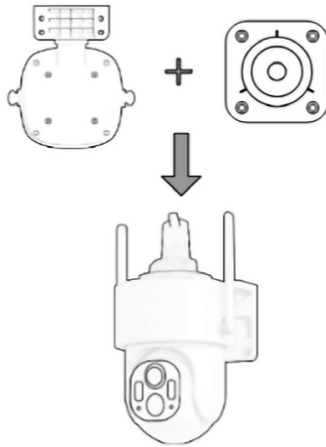
4. Position the solar panel at such an angle to get as much sunlight as possible. A 30° slope is recommended.



### **INSTALLING THE SOLAR PANEL ON THE CAMERA:**

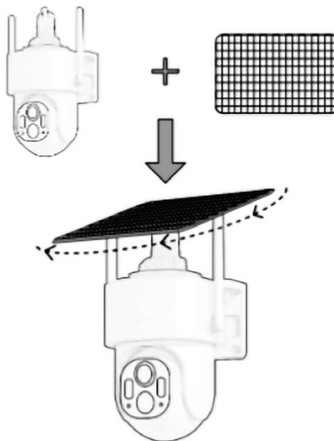
1. Use the screws to fix the solar panel holder on the camera.

48

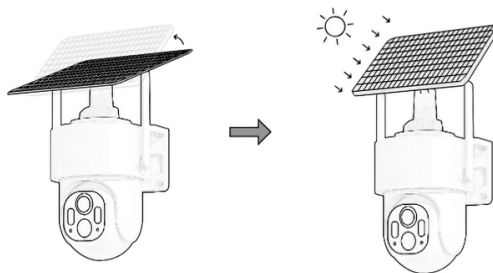


2. Align the bottom hole of the solar panel with the solar panel holder, then rotate the solar panel clockwise to install it.

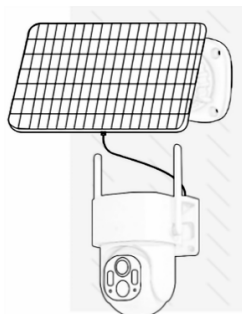
49



3. Position the solar panel at such an angle to get as much sunlight as possible. A 30 inch (76 cm) slope is recommended.



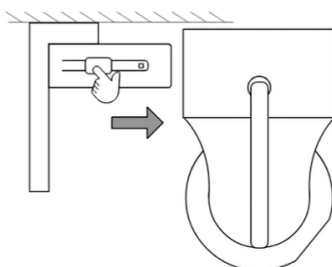
After installing the camera and the solar panel on the wall, connect the type C plug to the type C port of the camera.



51

## DISASSEMBLY OF THE CAMERA

To disassemble the camera, press and hold the marked button, and then grab the camera body to remove the camera from the mounting bracket.



## INSTALLATION AND OPERATION OF THE APP

1. Download the Setti+ app from the website by scanning the QR code below:

52



w aplikacji Google Play  
wyszukaj Setti+



w aplikacji App Store  
wyszukaj Setti+

2. Open the installed application.
3. As a new user, create a new account. Once you have an account, log in using your own access data.
4. Start the device by connecting the power adapter to the electrical outlet, and the cable plug to the power input of the camera. The camera will perform a test movement and emit audible signals.
5. Open the slot cover, press and hold the reset button for 5 seconds. The camera will emit an audible signal and enter the configuration mode.

53

6. In the upper right corner of the app screen, press the „+” button and select the appropriate device: Security, SC730 Camera.
7. Make sure that the camera is plugged into the power supply and emits audible signals, confirming the configuration mode.
8. Select the Wi-Fi network (2.4GHz), enter the password and confirm it with the „Next” button.
9. A QR code will be displayed on the phone screen. Point the camera lens towards the phone screen to scan the code. After hearing a beep, confirm by tapping the “I heard a sound” button.
10. After successfully connecting the device, you can fully enjoy its remote operation.

**CAUTION! A NETWORK CONNECTION IS REQUIRED WITHIN THE SAME ROUTER WITH WHICH THE CONFIGURATION IS MADE WITH THE CONTROL APP.**

54

A detailed operating manual for the control application is available at: <https://setti.pl/wsparcie/aplikacja> or after scanning this QR code:



## CLEANING

The device should be regularly inspected and cleaned.

1. If the device works surrounded by high vegetation, it should be cleaned of possible dust and dirt.
2. Use a softly damp cloth for cleaning.

55

**CAUTION! DO NOT USE CHEMICALS OR ABRASIVES FOR CLEANING.**

## STORAGE

1. Disconnect the power supply from the power socket if the appliance is not in use.
2. Store the device in a dry, safe place, away from children.

## TROUBLESHOOTING

PROBLEM	POSSIBLE CAUSE	SOLUTION
An acoustic signal was triggered.	The camera has not been properly configured with the network or has been disconnected.	Set up the home network station according to section „SETTING UP THE CAMERA”.

56

It is not possible to configure Wi-Fi network in camera.	The router operates at 5GHz.	Change the router operating frequency from 5GHz to 2.4GHz. The names of the 2.4GHz and 5GHz networks should be different.
	A problem occurred with Wi-Fi connection.	Check that the Wi-Fi signal of the router is of correct strength.
The camera does not respond to changes in the app.	A problem occurred with Wi-Fi connection.	Check that the Wi-Fi signal of the router is of correct strength.
	The camera is too far away from the Wi-Fi signal source.	Boost the Wi-Fi signal of the router or reduce the distance between the camera and the router.
	The router configuration has been changed.	Re-configure the home network of camera.

57

## DECLARATION

ART-DOM Sp. z o.o. hereby declares that the SC730 camera complies with the relevant requirements of the Union harmonisation legislation: Directive 2014/53/EU and other Union harmonisation legislation. The full text of the EU declaration of conformity is available at the following address: [www.artdom.net.pl/deklaracja/SC730/](http://www.artdom.net.pl/deklaracja/SC730/)

## ECO-FRIENDLY AND ENVIRONMENTALLY FRIENDLY DISPOSAL

This device is marked, in accordance with Directive 2012/19/EU of the European Parliament and of the Council of 4 July 2012 on waste electrical and electronic equipment (WEEE), with the symbol of a crossed-out waste container:



Do not dispose of the device marked with this symbol together with household waste.

For disposal return the device to your local waste treatment and disposal facility or contact your local authorities.

### **YOU CAN HELP PROTECT THE ENVIRONMENT!**

Proper handling of waste electrical and electronic equipment contributes to avoiding harmful consequences for human health and the environment resulting from the presence of hazardous components and improper storage and processing of such equipment.

## **WARRANTY CONDITIONS FOR THE EXTERNAL CAMERA**

3. ART-DOM Sp.z o.o. with its registered office in Łódź (92-402) at ul. Zakładowa 90/92 National Court Register Number 0000354059 (Guarantor) guarantees that the purchased device is free from physical defects. The warranty covers

59

only defects resulting from the causes inherent in the item sold (manufacturing defects).

4. A disclosed defect will be removed at the Guarantor's expense within 14 days from the date of reporting the damage to the authorized service or point of sale.
5. In exceptional cases, e.g. the need to import spare parts from their manufacturer, the repair period may be extended up to 30 days.
6. The warranty period for the user is 24 months from the date of delivery of the goods.
7. The goods are intended for use only in the conditions of an individual household.
8. The present warranty does not cover:
  - a. damage caused by using the device in a manner inconsistent with the user manual,
  - b. mechanical, chemical or thermal damage,

- c. repairs and modifications made by companies or persons that were not authorized to do so by the manufacturer,
  - d. parts that are easily worn or consumables such as: batteries, bulbs, fuses, filters, knobs, shelves, accessories,
  - e. installation, maintenance, inspection, cleaning, unlocking, removal of contaminants and instruction.
7. The Guarantor will select the mode of defect removal at its own discretion. Removal of a confirmed defect of the device will take place through warranty repair or replacement of the device. The Guarantor may perform repairs when the Buyer requests replacement or the Guarantor may perform replacements when the Buyer requests repair, if bringing the goods (device) into conformity in accordance with the granted warranty in the manner selected by the buyer proves impossible or would require excessive costs

61

at the part of Guarantor. In particularly justified cases, if both repair and replacement are impossible or would require excessive costs for the Guarantor, the Guarantor may refuse to bring the goods into compliance with the granted warranty and propose another way to settle the warranty claim.

8. The exchange of goods is made at the point of sale at which the goods were purchased (replacement or refund) or an authorized service point, if it offers such service (replacement). The returned device must be complete, without mechanical damage. Failure to comply with these conditions may result in failure to accept the warranty claim.
9. In the event of non-compliance of the goods with the sales contract, the buyer is entitled by law to legal protection measures on the part and at the expense of the seller, and the warranty does not affect these legal protection measures.

62

10. The warranty is valid in Poland.
11. The condition for the warranty repair or replacement of the device is the presentation of proof of purchase and the use of the goods in accordance with the information contained in the user manual.

## **CAUTION!**

Damage or removal of the rating plate from the device may result in warranty being deemed void.

We are constantly improving our products, so they may differ slightly from the images presented on the packaging and in the user manual. Please read the user manual before operating the appliance.

**ART-DOM Sp. z o.o., ul. Zakładowa 90/92, 92-402 Łódź, [info@artdom.net.pl](mailto:info@artdom.net.pl). National Court Register number 0000354059.**



v. 2