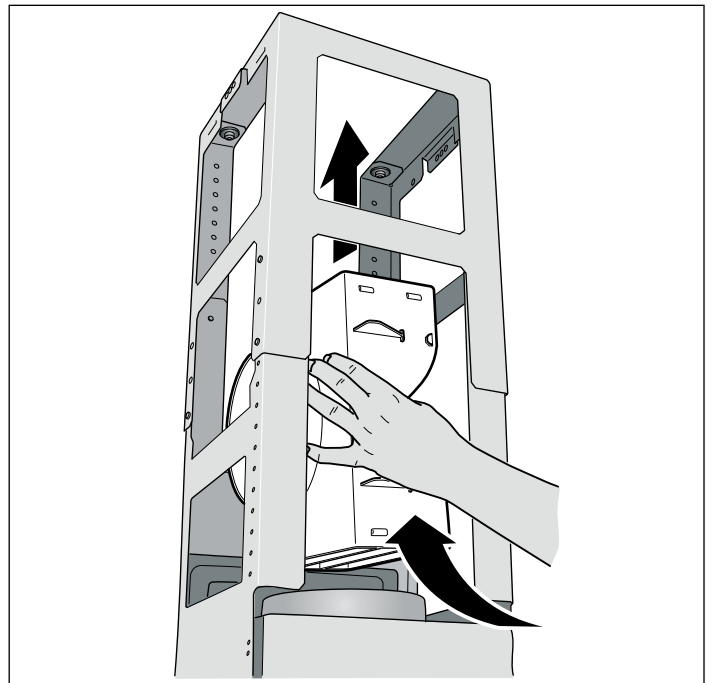
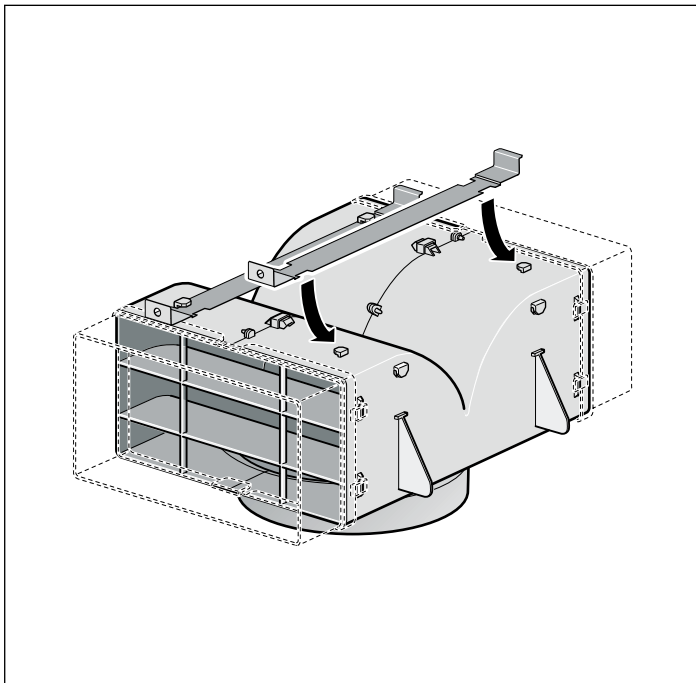
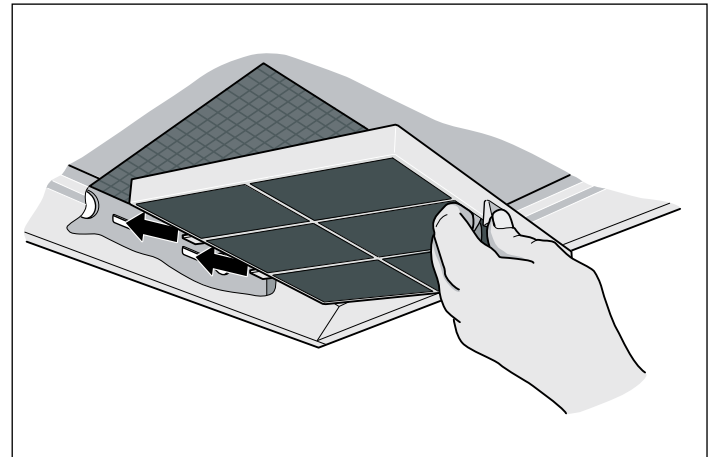
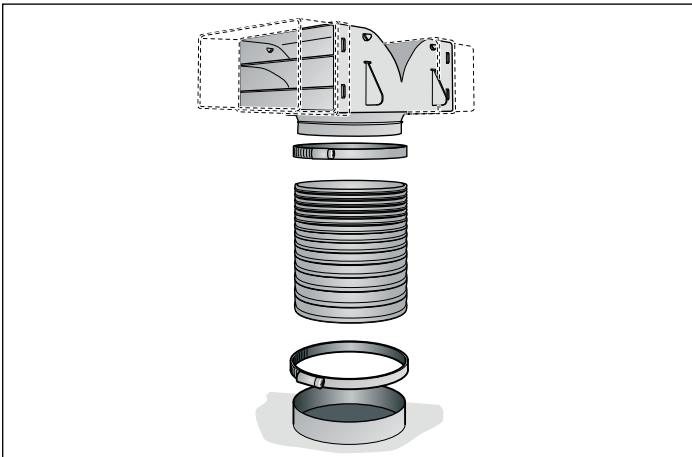
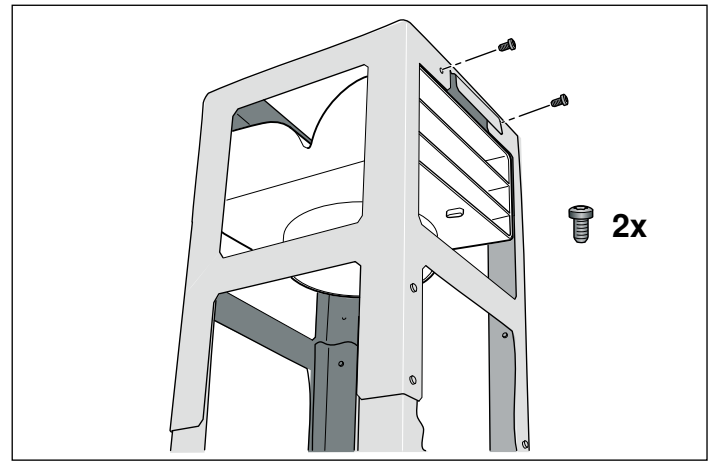
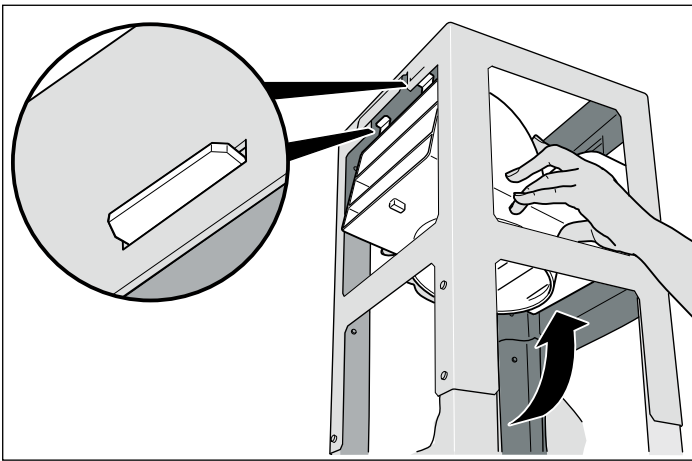


de	Montageanleitung
en	Installation instructions
fr	Notice de montage
it	Istruzioni per il montaggio
nl	Installatievoorschrift
es	Instrucciones de montaje
pt	Instruções de montagem
el	Οδηγίες εγκατάστασης
sv	Monteringsanvisning
no	Monteringsveiledning
fi	Asennusohje
da	Monteringsvejledning
ru	Инструкция по монтажу
cs	Montážní návod
sk	Montážny návod
pl	Instrukcja montażu
tr	Montaj kılavuzu
hr	Upute za montažu
sl	Navodila za montažo
sr	Uputstvo o postavljanju





de

## Wichtige Hinweise

Diese Anleitung sorgfältig lesen und aufbewahren. Nur bei fachgerechtem Einbau entsprechend dieser Montageanleitung ist die Sicherheit beim Gebrauch gewährleistet. Der Installateur ist für das einwandfreie Funktionieren am Aufstellungsort verantwortlich. Nur eine konzessionierte Fachkraft darf das Gerät anschließen. Vor der Durchführung jeglicher Arbeiten die Stromzufuhr abstellen.

### ⚠ Verletzungsgefahr!

durch scharfe Kanten während der Installation. Während der Installation des Gerätes immer Schutzhandschuhe tragen.

## Umluftweiche montieren

- Kaminverblendung demontieren (siehe „Montageanleitung der Dunstabzugshaube“).
- Bügel an die Umluftweiche schrauben - Bild 1.
- Umluftweiche in die Halterung einsetzen und verschrauben - Bild 2 - 4.
- Schlauch mit den zwei Rohrschellen an Umluftweiche und Luftstutzen befestigen - Bild 5.  
Schlauch muss straff sein, bei Bedarf kürzen.
- Kaminverblendung montieren (siehe „Montageanleitung der Dunstabzugshaube“).  
Schlitze der inneren Kaminverblendung nach oben.

## Aktivkohlefilter für Umluftbetrieb

Aktivkohlefilter binden die Geruchsstoffe im Umluftbetrieb. Wechseln Sie den Aktivkohlefilter bei normalem Betrieb (täglich 1 bis 2 Stunden) zweimal im Jahr aus.

**Hinweis:** Aktivkohlefilter enthalten keine Schadstoffe und können im Hausmüll entsorgt werden.

## Aktivkohlefilter einbauen

1. Metallfettfilter ausbauen (siehe „Gebrauchsanleitung der Dunstabzugshaube“).
2. Aktivkohlefilter einsetzen, nach oben klappen und Lasche einrasten - Bild 6.
3. Metallfettfilter einbauen (siehe „Gebrauchsanleitung der Dunstabzugshaube“).

en

## Important notes

Read these instructions carefully and keep them in a safe place. Safety during use can only be ensured if the appliance is fitted correctly according to these installation instructions. The installer is responsible for ensuring that the appliance operates perfectly at the point of installation.

The appliance must be connected to the mains only by a licensed and trained technician.

Before carrying out any type of work, turn off the electricity.

### ⚠ Risk of injury!

From sharp edges during installation. Always wear protective gloves while installing the appliance.

## Fitting the air recirculation deflector piece

- Remove the flue duct (see "Installation instructions for the extractor hood").
- Screw the bracket onto the air recirculation deflector piece – Fig. 1.
- Insert the air recirculation deflector piece into the holder and screw it in place – Fig. 2–4.
- Secure the hose with the two pipe brackets onto the air recirculation deflector piece and the air pipe connector – Fig. 5.  
The hose must be taut; shorten it if necessary.
- Fit the flue duct (see "Installation instructions for the extractor hood").  
The slots of the inner flue duct point upwards.

## Activated-carbon filters for circulating-air mode

Activated-carbon filters bind the odours in circulating-air mode. Replace the activated-carbon filter twice a year during normal operation (daily 1 to 2 hours).

**Note:** Activated-carbon filters do not contain any pollutants and can be disposed of in the household refuse.

### Installing activated-carbon filter

1. Remove metal-mesh grease filter (see "Instructions for use of the extractor hood").
2. Insert activated-carbon filter, fold up and engage clip – Fig. 6.
3. Install metal-mesh grease filter (see "Instructions for use of the extractor hood").

fr

## Recommandations importantes

Lire attentivement cette notice et la conserver soigneusement. Seulement en cas d'encastrement correct selon cette notice de montage, la sécurité est garantie lors de l'utilisation. Le monteur est responsable du fonctionnement correct sur le lieu où l'appareil est installé.

Seul un spécialiste agréé est habilité à raccorder l'appareil. Avant tout travail, couper l'alimentation électrique.

### ⚠ Risque de blessure !

pendant l'installation à cause des arêtes vives. Pendant l'installation de l'appareil, toujours porter des gants de protection.

## Monter le clapet aiguillant sur le mode Recyclage de l'air.

- Démontez le capot de cheminée (voir la « Notice de montage de la hotte aspirante »).
- Vissez l'étrier contre le clapet aiguillant sur le mode Recyclage d'air – Fig. 1.
- Dans la fixation, introduisez le clapet aiguillant sur le mode Recyclage d'air puis vissez-le – Fig. 2 – 4.
- Fixez le flexible à l'aide de deux colliers contre l'aiguillage d'air et le manchon à air – Figure 5.  
Le flexible doit être tendu ; raccourcissez-le si nécessaire.
- Montez le capot de cheminée (voir la « Notice de montage de la hotte aspirante »).  
Les ouïes du capot intérieur de cheminée regardent vers le haut.

## Filtre à charbon actif pour le mode Recyclage de l'air

En mode Recyclage de l'air, les filtres au charbon actif lient les substances odoriférantes. Si la hotte sert normalement (1 à 2 heures par jour), changez le filtre à charbon actif deux fois par an.

**Remarque :** Les filtres à charbon actif ne contiennent pas de substances nocives et vont à la poubelle des déchets domestiques.

### Incorporer le filtre à charbon actif

1. Retirez le filtre métallique à graisse (voir la « Notice d'utilisation de la hotte aspirante »).
2. Mettez le filtre à charbon actif en place, basculez-le vers le haut puis faites encranter la languette – Figure 6.
3. Incorporez le filtre métallique à graisse (voir la « Notice d'utilisation de la hotte aspirante »).

it

## Avvertenze importanti

Leggere attentamente e conservare queste Istruzioni per l'uso. Solo un montaggio in accordo con le relative istruzioni può garantire un utilizzo sicuro dell'apparecchio. L'installatore è responsabile del corretto funzionamento nel luogo di installazione. L'allacciamento dell'apparecchio deve essere effettuato esclusivamente da un tecnico qualificato e autorizzato. Staccare l'alimentazione di corrente prima di procedere ad ogni tipo di intervento.

### ⚠ Pericolo di lesioni!

Causato durante l'installazione da bordi affilati. Indossare sempre guanti di protezione durante l'installazione dell'apparecchio.

## Montaggio del deflettore aria

- Smontare il rivestimento del camino (ved. «Istruzioni d'uso della cappa di aspirazione del vapore»).
  - Avvitare la staffa sul deflettore dell'aria – Figura 1.
  - Inserire il deflettore dell'aria nel supporto e avvitare – Figure 2 – 4.
  - Fissare il tubo flessibile con due fascette stringitubo a deflettore aria e bocchettone aria – Figura 5.  
Il tubo flessibile deve essere teso, eventualmente accorciarlo.
  - Montare il rivestimento del camino (ved. «Istruzioni d'uso della cappa di aspirazione del vapore»).
- Fessure del rivestimento interno del camino verso l'alto

## Filtro ai carboni attivi per il funzionamento a ricircolo d'aria

Nel funzionamento a ricircolo d'aria il filtro ai carboni attivi fissa gli odori. In caso di utilizzo normale (da 1 a 2 ore al giorno), sostituire il filtro ai carboni attivi due volte all'anno.

**Avvertenza:** I filtri ai carboni attivi non contengono sostanze tossiche e possono essere smaltiti con i rifiuti domestici.

### Montaggio del filtro ai carboni attivi

1. Smontare il filtro antigrasso in metallo (ved. «Istruzioni d'uso della cappa di aspirazione del vapore»).
2. Inserire il filtro a carbone attivo, ribaltare verso l'alto e far scattare l'aletta in posizione – Figura 6.
3. Montare il filtro antigrasso in metallo (ved. «Istruzioni d'uso della cappa di aspirazione del vapore»).

nl

## Belangrijke aanwijzingen

Lees deze gebruiksaanwijzing zorgvuldig door en bewaar hem goed. Alleen als de inbouw op deskundige wijze en conform dit installatievoorschrift wordt uitgevoerd, is de veiligheid bij het gebruik gegarandeerd. De installateur is verantwoordelijk voor een goede werking op de plaats van opstelling.

Alleen een daartoe bevoegd vakman mag het apparaat aansluiten. Vóór alle werkzaamheden aan het apparaat dient het apparaat spanningsvrij te worden gemaakt.

### ⚠ Risico van letsel!

tijdens de installatie door scherpe randen. Draag tijdens de installatie van het apparaat altijd veiligheidshandschoenen.

## Luchtgeleider monteren

- Schoorsteenafscherming demonteren (zie „Montagehandleiding van de afzuigkap”).
- Beugel op de luchtgeleider schroeven – afb. 1.
- Luchtgeleider in de houder plaatsen en vastschroeven – afb. 2 – 4.
- Slang met de twee buisklemmen bevestigen aan de luchtgeleider en het luchtafvoeraansluitstuk – afb. 5.  
De slang moet strak staan, eventueel inkorten.
- Schoorsteenafscherming monteren (zie „Montagehandleiding van de afzuigkap”).  
Sleuven van het binnenste schoorsteenafschermstuk wijzen naar boven.

## Actieve-koolfilter voor gebruik met circulatielucht

Actieve-koolfilters binden de reukstoffen bij gebruik met circulatielucht. Vervang bij normaal gebruik (dagelijks 1 à 2 uur) het actieve-koolfilter tweemaal per jaar.

**Aanwijzing:** Actieve-koolfilters bevatten geen schadelijke stoffen en kunnen met het huisvuil worden meegegeven.

### Actieve-koolfilter monteren

1. Metalen vetfilter demonteren (zie „Gebruiksaanwijzing van de afzuigkap”).
2. Actieve-koolfilter aanbrengen, omhoog klappen en de lip in de bevestiging schuiven – afb. 6.
3. Metalen vetfilter monteren (zie „Gebruiksaanwijzing van de afzuigkap”).

## Consejos y advertencias

Leer con atención estas instrucciones y conservarlas. Solamente un montaje profesional conforme a estas instrucciones de montaje puede garantizar un uso seguro del aparato. El instalador es responsable del funcionamiento perfecto en el lugar de instalación.

El aparato solo ha de ser conectado por un técnico autorizado.

Antes de realizar cualquier trabajo se ha de cortar el suministro eléctrico.

### ⚠ ¡Peligro de lesiones!

por bordes afilados durante la instalación. Utilizar siempre guantes de protección durante la instalación del aparato.

## Montar el desvío de circulación de aire

- Desmontar la cobertura de la chimenea (ver las «Instrucciones de montaje par a la campana de extracción de vahos»).
  - Atornillar el estribo en el desvío de ventilación – Fig. 1.
  - Colocar el desvío de ventilación en el soporte y atornillarlo – Fig. 2 – 4.
  - Sujetar la manguera mediante la abrazadera correspondiente en el desvío de circulación de aire y el tubo – Fig. 5.  
La manguera debe estar tensa. Acortarla si hiciera falta.
  - Montar la cobertura de la chimenea (ver las «Instrucciones de montaje par a la campana de extracción de vahos»).
- Las ranuras del revestimiento interior de la chimenea van hacia arriba.

## Filtro de carbón activado en funcionamiento de circulación

Los filtros de carbón activado reaccionan con las sustancias aromáticas durante el funcionamiento de circulación. Cambiar el filtro de carbón activado dos veces por año en caso de funcionamiento normal (1 a 2 horas diarias).

**Nota:** Los filtros de carbón activado no contienen sustancias nocivas y pueden ser eliminados a través de los residuos domiciliarios.

### Montar el filtro de carbón activado

1. Desmontar el filtro metálico de grasa (ver las «Instrucciones de funcionamiento de la campana de extracción de vahos»).
2. Colocar el filtro de carbón activado, rebatirlo hacia arriba y hacer trabar la lengüeta – Fig. 6.
3. Montar el filtro metálico de grasa (ver las «Instrucciones de funcionamiento de la campana de extracción de vahos»).

## Indicações importantes

Leia atentamente e guarde estas instruções. Apenas se a montagem for realizada de forma tecnicamente correcta, em conformidade com estas instruções de montagem, se pode garantir a segurança durante a utilização. O instalador é responsável pelo funcionamento correcto no local de instalação.

O aparelho só pode ser ligado por um técnico autorizado.

Desligar a alimentação eléctrica antes de realizar quaisquer trabalhos.

### ⚠ Perigo de ferimentos!

devido a cantos pontiagudos durante a instalação. Usar sempre luvas de protecção durante a instalação do aparelho.

## Montagem do separador da circulação de ar

- Desmontar o painel decorativo da chaminé (ver «Instruções de Montagem do exaustor»).
  - Aparafusar as barras ao separador de circulação de ar – Fig. 1.
  - Colocar o separador de fixação de ar no suporte e aparafusar – Figs. 2 – 4.
  - Fixar o tubo flexível com as duas braçadeiras no separador de circulação de ar e no bocal de admissão de ar – Fig. 5.  
O tubo flexível tem que estar esticado, se necessário, encurtar.
  - Montar o painel decorativo da chaminé (ver «Instruções de Montagem do exaustor»).
- Ranuras do painel decorativo interior da chaminé para cima.

## Filtros de carvão activo para funcionamento com circulação de ar

Os filtros de carvão activo retêm as partículas de odor no funcionamento com circulação de ar. Em caso de funcionamento normal (1 a 2 horas diárias), substituir o filtro de carvão activo duas vezes no ano.

**Nota:** Os filtros de carvão activo não contêm substâncias nocivas e podem ser reciclados com o lixo doméstico.

### Montagem do filtro de carvão activo

1. Desmontar o filtro metálico de gorduras (ver «Instruções de serviço do exaustor»).
2. Inserir o filtro de carvão activo, bascular o filtro para cima e encaixar a patilha – Fig. 6.
3. Montar o filtro metálico de gorduras (ver «Instruções de serviço do exaustor»).

## Σημαντικές υποδείξεις

Διαβάστε αυτές τις οδηγίες προσεκτικά και φυλάξτε τις. Μόνο σε περίπτωση σωστής εγκατάστασης σύμφωνα με αυτές τις οδηγίες τοποθέτησης εξασφαλίζεται η ασφάλεια κατά τη χρήση. Ο εγκαταστάτης είναι υπεύθυνος για την άσφαιρη λειτουργία στη θέση τοποθέτησης.

Μόνο ένας αδειούχος τεχνικός επιτρέπεται να συνδέσει τη συσκευή. Πριν την εκτέλεση οποιασδήποτε εργασίας κλείνετε την παροχή ρεύματος.

### ⚠ Κίνδυνος τραυματισμού!

Από τις κοφτερές ακμές κατά τη διάρκεια της εγκατάστασης. Κατά τη διάρκεια της εγκατάστασης της συσκευής φοράτε πάντοτε προστατευτικά γάντια.

## Συναρμολόγηση της επένδυσης καμινάδας

- Αποσυναρμολογήστε την επένδυση της καμινάδας (βλ. "Οδηγίες τοποθέτησης του απορροφητήρα").
- Βιδώστε το τόξο στην εκτροπή ανακυκλούμενου αέρα – Εικόνα 1.
- Τοποθετήστε την εκτροπή ανακυκλούμενου αέρα στη συγκράτηση και βιδώστε την – Εικόνα 2 – 4.
- Στερεώστε τον εύκαμπτο σωλήνα με τους δύο κολιέδες σωλήνων στην εκτροπή ανακυκλούμενου αέρα και το στόμιο αέρα – Εικόνα 5.  
Ο εύκαμπτος σωλήνας πρέπει να είναι τεντωμένος, αν χρειάζεται κοντύνετε τον.
- Συναρμολογήστε την επένδυση της καμινάδας (βλ. "Οδηγίες τοποθέτησης του απορροφητήρα").  
Σχισμές τις εσωτερικής επένδυσης καμινάδας προς τα πάνω.

## Φίλτρο ενεργού άνθρακα για τη λειτουργία ανακύκλωσης αέρα

Τα φίλτρα ενεργού άνθρακα προσροφούν τις οσμηρές ουσίες στη λειτουργία ανακύκλωσης αέρα. Σε κανονική λειτουργία (καθημερινά 1 έως 2 ώρες) αλλάζετε το φίλτρο ενεργού άνθρακα δύο φορές το χρόνο.

**Υπόδειξη:** Τα φίλτρα ενεργού άνθρακα δεν περιέχουν βλαβερές ουσίες και μπορούν να αποσύρονται στα οικιακά απορρίμματα.

### Τοποθέτηση φίλτρου ενεργού άνθρακα

1. Αφαιρέστε τα μεταλλικά φίλτρα λιπών (βλ. "Οδηγίες τοποθέτησης του απορροφητήρα").
2. Τοποθετήστε το φίλτρο ενεργού άνθρακα, σηκώστε το προς τα πάνω και κουμπώστε το αφτί – Εικόνα 6.
3. Τοποθετήστε τα μεταλλικά φίλτρα λιπών (βλ. "Οδηγίες τοποθέτησης του απορροφητήρα").

## Viktiga anvisningar

Läs anvisningen noggrant och spara den! Säker användning kräver att inbyggnaden är utförd fackmässigt enligt monteringsanvisningen. Installatören ansvarar för att enheten fungerar på uppställningsplatsen.

Det är bara behörig fackman som får ansluta enheten.

Bryt alltid strömtillförseln innan du genomför arbeten av alla slag.

### ⚠ Skaderisk!

vid installation på grund av vassa kanter. Använd alltid skyddshandskar vid installation av enheten.

## Montera kolfiltermodulen

- Demontera beklädnaden (se "Monteringsanvisning till spisfläkten").
- Skruva fast plåtbygeln i kolfiltermodulen – Bild 1.
- Stick in kolfiltermodulen i fästena och skruva fast den – Bild 2 – 4.
- Fäst slangen i kolfiltermodulen och rörstosen med de två rörklämmorna – Bild 5.  
Slangen måste vara spänd, gör den kortare om så behövs.
- Montera beklädnaden (se "Monteringsanvisning till spisfläkten").  
Springorna i den inre beklädnadsdelen ska sitta upptill.

## Kolfilter när fläkten ska användas tillsammans med kolfilter

Ett kolfilter binder luktämnen. Vid normal användning (spisfläkten används 1-2 timmar varje dag) måste kolfiltren bytas till nya 2 gånger per år.

**Anvisning:** Kolfilter innehåller inga skadliga ämnen och kan därför slängas med övriga kökssopor.

### Sätta in kolfilter

1. Ta ut metallfettfiltret (se "Bruksanvisning till spisfläkten").
2. Sätt in kolfiltret, fäll det uppåt och se till att det hakar fast i spärren – Bild 6.
3. Sätta in metallfettfiltret (se "Bruksanvisning till spisfläkten").

## Viktige merknader

Les denne bruksanvisningen nøye, og ta vare på den for senere bruk. Sikker bruk kan bare garanteres dersom monteringen skjer på fagmessig måte i samsvar med denne monteringsveiledningen. Installatøren er ansvarlig for at apparatet fungerer som det skal på oppstillingsstedet.

Apparatet må bare kobles til av godkjente fagfolk.

Før alle arbeider må strømtillførselen brytes.

### ⚠ Fare for skade!

På grunn av skarpe kanter under installasjonen. Bruk alltid vernehansker under installasjon av apparatet.

## Montering av sirkulasjonsspor

- Demonteres pipeblenden (se "Monteringsveiledning for dampheten").
- Bøylen skrues fast på sporet for sirkulasjonsluft – bilde 1.
- Sporet for sirkulasjonsluft settes inn i holderen og skrues fast – bilde 2 – 4.
- Fest slangen med to rørklammer til sporet for omluft og til luftstussen – bilde 5.  
Slangen må være rett, om nødvendig kan den forkortes.
- Monteres pipeblenden (se "Monteringsveiledning for dampheten").  
Sprekkene på den indre pipeblenden må være oppe.

## Aktiv kullfilter for sirkulasjonsdrift

Aktiv kullfilter binder luktstoffene under sirkulasjonsdriften. Ved normal drift (daglig 1 til 2 timer) bør du skifte ut aktiv kullfilteret to ganger i året.

**Merk:** Aktiv kullfilteret inneholder ingen skadelige stoffer og kan kastes i det vanlige husbosset.

## Innsetting av aktiv kohlefilter

1. Demonteres metall fettfilteret (se "Bruksveiledningen for dampheten").
2. Aktiv kullfilteret settes inn, klaffe opp og lasken smekkes på – bilde 6.
3. Monteres metall fettfilteret (se "Bruksveiledningen for dampheten").

## Tärkeitä ohjeita

Lue ja säilytä tämä käyttöohje huolellisesti. Vain näiden asennusohjeiden mukainen ammattitaitoinen asennus takaa turvallisen käytön. Asentaja vastaa moitteettomasta toiminnasta asennuspaikassa.

Laitteen saa liittää vain valtuutettu ammattiasentaja.

Jokaisen huoltotoimenpiteen yhteydessä on laitteesta katkaistava virta.

### ⚠ Loukkaantumiswaara!

Johtuen terävistä reunoista laitetta asennettaessa. Asennettaessa käytettävä suojakäsineitä.

## Ilmavirran ohjaimen asennus

- Irrota hormisuoja (katso „Liesituulettimen asennusohje“).
- Kiinnitä tuet ilmanvirran ohjaimen ruuveilla – kuva 1.
- Aseta ilmavirran ohjain pidikkeeseen ja kiinnitä ruuveilla – kuva 2 – 4.
- Kiinnitä letku kahdella putkikiristimellä ilmanvirran ohjaimen ja asennuskaulukseen – kuva 5.  
Letkun tulee olla kireällä, lyhennä tarvittaessa.
- Asenna hormisuoja (katso „Liesituulettimen asennusohje“).  
Sisemmän hormisuojuksen ilmanvaihtoaukot ylös.

## Aktiivihiilisuodatin huoneilmaan palauttavaa toimintaa varten

Aktiivihiilisuodatin sitoo hajuaineet ja kosteuden, kun toiminta on huoneilmaan palauttava. Vaihda normaalikäytössä (päivittäin 1 – 2 tuntia) aktiivihiilisuodatin kaksi kertaa vuodessa.

**Huomautus:** Aktiivihiilisuodattimissa ei ole ympäristölle vaarallisia aineita. Voit hävittää ne muiden talousjätteiden mukana.

### Aktiivihiilisuodattimen kiinnitys

1. Irrota rasvasuodattimet (katso »Liesituulettimen käyttöohje«).
2. Aseta aktiivihiilisuodatin paikalleen, käännä ylös ja lukitse kiinnike – kuva 6.
3. Kiinnitä rasvasuodattimet (katso »Liesituulettimen käyttöohje«).

## Vigtigt

Læs denne vejledning omhyggeligt igennem, og opbevar den. Sikkerheden ved brugen af dette apparat kan kun garanteres, hvis monteringen foretages fagligt korrekt i henhold til anvisningerne i denne monteringsvejledning. Installatøren har ansvaret for, at apparatet fungerer fejlfrit på opstillingsstedet.

Apparatet må udelukkende tilsluttes af en autoriseret fagmand. I den der gennemføres noget arbejde skal strømforsyningen afbrydes.

### ⚠ Fare for kvæstelser!

Under installationen pga. skarpe kanter. Under apparatets installation skal man altid have beskyttelseshandsker på.

## Cirkulationsføring monteres

- Demonter aftræksbeklædningen (se „Emhættens monteringsvejledning“).
- Skru bøjlen fast til cirkulationsføringen – Fig. 1.
- Sæt cirkulationsføringen ind i holderen og skru den fast – Fig. 2 – 4.
- Fastgør slangen til cirkulationsføring og luftstuds med de to rørspændebånd – Fig. 5.  
Slangen skal være stram, afkort den efter behov.
- Monter aftræksbeklædningen (se „Emhættens monteringsvejledning“).  
Slidserne på den indvendige aftræksbeklædning vender opad.

## Aktivt kulfilter til miljøfunktion

Aktive kulfilter binder køkkendunsten i recirkulation. Skift det aktive kulfilter ved normal brug (dagligt 1 til 2 timer) to gange om året.

**Bemærk:** Aktive kulfilter indeholder ingen skadelige stoffer og kan smides ud sammen med det almindelige husholdningsaffald.

### Aktivt kulfilter monteres

1. Afmonter metalfedtfileret (se „Emhættens brugsanvisning“).
2. Sæt det aktive kulfilter i, klap det op og få snippen til at falde på plads – Fig. 6.
3. Monter metalfedtfileret (se „Emhættens brugsanvisning“).

ru

## Важные указания

Внимательно прочитайте данную инструкцию и сохраните её. Безопасность эксплуатации гарантируется только при квалифицированной сборке с соблюдением данной инструкции по монтажу. За безупречность функционирования ответственность несёт монтажёр.

Подключение прибора должен производить только уполномоченный специалист.

Перед проведением любых работ выключать подачу электрического тока.

### ⚠ Опасность травм!

Со стороны острых кромок при установке. При установке прибора всегда надевайте защитные перчатки.

## Монтаж переходника для режима циркуляции

- Снимите обшивку вытяжной трубы (см. «Инструкция по монтажу вытяжки»).
  - Привинтите скобу к переходнику для режима циркуляции – рисунок 1.
  - Вставьте переходник для режима циркуляции в крепление и завинтите – рисунок 2 – 4.
  - Прикрепите шланг с помощью двух трубных зажимов к переходнику для режима циркуляции и воздушному патрубку – рисунок 5.  
Шланг должен быть натянутым, укоротите его при необходимости.
  - Установите на место обшивку вытяжной трубы (см. «Инструкция по монтажу вытяжки»).
- Прорези во внутренней обшивке вытяжной трубы направлены вверх.

## Угольный фильтр для режима циркуляции воздуха

Угольные фильтры поглощают запахи в режиме циркуляции воздуха. При нормальном режиме эксплуатации вытяжки (1 – 2 часа в день) угольный фильтр следует менять два раза в год.

**Указание:** В угольных фильтрах не содержится вредных веществ, поэтому их можно выбрасывать в домашний мусор.

### Установка угольного фильтра

1. Снимите металлический жироулавливающий фильтр (см. «Инструкция по эксплуатации вытяжки»).
2. Вставьте угольный фильтр, поднимите его вверх и закройте защелку – рисунок 6.
3. Вставьте металлический жироулавливающий фильтр (см. «Инструкция по эксплуатации вытяжки»).

CS

## Důležitá upozornění

Pečlivě si přečtěte tento návod a uschovejte ho. Bezpečné používání je zaručeno pouze při odborné montáži podle tohoto návodu k montáži. Technik provádějící instalaci odpovídá za bezvadné fungování na místě instalace.

Spotřebič smí zapojovat pouze koncesovaný odborník.

Před prováděním jakýchkoli prací odpojte přístroj od rozvodné sítě.

### ⚠ Nebezpečí poranění!

ostrými hranami během instalace. Během instalace spotřebiče noste vždy ochranné rukavice.

## Montáž cirkulační výhybky

- Demontujte komínový kryt (viz „Montážní návod odsavače par“).
- Přešroubujte třmen na cirkulační výhybku – obrázek 1.
- Nasadte a přešroubujte cirkulační výhybku do držáku – obrázek 2 – 4.
- Upevněte hadici dvěma objímkama na cirkulační výhybku a vzduchové hrdlo – obrázek 5.  
Hadice musí být napnutá, v případě potřeby zkraťte.
- Namontujte komínový kryt (viz „Montážní návod odsavače par“). Štěrbiny vnitřního komínového krytu směřují nahoru.

## Filtry s aktivním uhlím pro provoz s cirkulací vzduchu

Filtry s aktivním uhlím pohlcují v provozu s cirkulací vzduchu pachové látky. Při normálním provozu (denne 1 až 2 hodiny) vyměňte filtr s aktivním uhlím dvakrát za rok.

**Upozornění:** Filtry s aktivním uhlím neobsahují žádné škodlivé látky a mohou se zlikvidovat v domovním odpadu.

### Montáž filtru s aktivním uhlím

1. Demontujte kovový tukový filtr (viz „Návod k použití odsavače par“).
2. Nasadte filtr s aktivním uhlím, odklopte jej nahoru a zajistěte příložku zaskočením – obrázek 6.
3. Namontujte kovový tukový filtr (viz „Návod k použití odsavače par“).

sk

## Dôležité upozornenia

Tento návod si prosím starostlivo prečítajte a uschovajte ho. Len pri odbornej montáži podľa tohto návodu na montáž je zaručená bezpečnosť pri používaní. Inštalatér je zodpovedný za bezchybnú funkčnosť na mieste inštalácie.

Spotřebič môže zapojiť výlučne oprávnený (koncesovaný) odborník.

Pred vykonávaním akýchkoľvek prác vypnite prívod prúdu.

### ⚠ Nebezpečenstvo poranenia!

ostrými hranami v priebehu inštalácie. Počas inštalácie spotřebiča vždy noste ochranné rukavice.

## Montáž cirkulačnej výhybky

- Demontujte kryt komína (pozri „Návod na montáž odsávača pár“).
- Priskrutkujte strmeň na cirkulačnú výhybku – obrázok 1.
- Nasadte a priskrutkujte cirkulačnú výhybku do držiaka – obrázok 2 – 4.
- Upevnite hadicu pomocou dvoch úchytiiek na cirkulačnú výhybku a vzduchové hrdlo – obrázok 5.  
Hadica musí byť natiahnutá, v prípade potreby ju skráťte.
- Namontujte kryt komína (pozri „Návod na montáž odsávača pár“).  
Zárezy vnútorného krytu komína smerujú nahor.

## Filtre s aktivným uhlím pre prevádzku s cirkuláciou vzduchu

Filtre s aktivným uhlím slúžia na viazanie pachových častíciiek pri prevádzke s cirkuláciou vzduchu. Pri normálnej prevádzke (denne 1 až 2 hodiny) vyměňte filter s aktivným uhlím dvakrát ročne.

**Upozornenie:** Filtre s aktivným uhlím neobsahujú žiadne škodlivé látky a môžete ich likvidovať ako domový odpad.

### Montáž filtru s aktivným uhlím

1. Demontujte kovový tukový filter (pozri „Návod na použitie odsávača pár“).
2. Nasadte filter s aktivným uhlím a odklopte ho smerom nahor a nechajte zaskočiť prílošku – obrázok 6.
3. Namontujte kovový tukový filter (pozri „Návod na použitie odsávača pár“).

## Ważne wskazówki

Należy uważnie przeczytać i zachować instrukcję obsługi. Wyłącznie prawidłowy montaż wykonany zgodnie z instrukcją montażu gwarantuje bezpieczeństwo użytkowania. Instalator odpowiedzialny jest za prawidłowe działanie urządzenia w miejscu montażu.

Urządzenie może podłączyć wyłącznie specjalista z odpowiednimi uprawnieniami.

Przed przeprowadzeniem prac wyłączyć dopływ prądu.

### ⚠ Niebezpieczeństwo obrażeń!

podczas instalacji ze względu na ostre krawędzie. Podczas instalacji urządzenia zawsze nosić rękawice ochronne.

## Montowanie kierownicy powietrza obiegowego

- Zdemontować obudowę kominową (patrz „Instrukcja montażu okapu kuchennego“).
  - Przykręcić szynę montażową do kierownicy powietrza – Rysunek 1.
  - Zawiesić kierownicę powietrza na uchwycie i przykręcić śrubami – Rysunek 2 - 4.
  - Przymocować wąż do kierownicy powietrza oraz do króćca powietrza za pomocą dwóch opasek zaciskowych – Rysunek 5. Wąż nie może luźno zwisać – w razie potrzeby proszę go skrócić.
  - Zamontować obudowę kominową (patrz „Instrukcja montażu okapu kuchennego“).
- Szczeliny wewnętrznej obudowy kominowej do góry.

## Filtr z węglem aktywnym dla trybu obiegu powietrza

Filtr z węglem aktywnym pochłania zapachy w trybie obiegu powietrza. Przy normalnym stopniu eksploatacji (dziennie 1 do 2 godzin), proszę wymienić filtr dwa razy do roku.

**Wskazówka:** Filtry z węglem aktywnym nie zawierają szkodliwych substancji i mogą być wyrzucane do śmieci domowych.

### Montowanie filtra z węglem aktywnym

1. Wymontować metalowy filtr tłuszczu (patrz „Instrukcja obsługi okapu kuchennego“).
2. Włożyć filtr z węglem aktywnym, odchylić do góry i zatrzasnąć łącznik w zapadce – rysunek 6.
3. Zamontować metalowy filtr tłuszczu (patrz „Instrukcja obsługi okapu kuchennego“).

## Önemli uyarılar

Bu kılavuzu dikkatlice okuyunuz ve saklayınız. Ancak cihazın montajı bu montaj talimatında tarif edilen şekilde, usulüne uygun olarak yapılmışsa cihazın kullanımında güvenlik garantisi verilmiştir. Cihazın kurulduğu yerde kusursuz çalışmasından montajı yapan kişi sorumludur.

Cihazın bağlantısını sadece eğitimli bir uzman yapabilir.

Her türlü çalışmalara başlamadan önce elektrik bağlantısını kesin.

### ⚠ Yaralanma tehlikesi!

Kurulum esnasında keskin kenarlar nedeniyle yaralanma tehlikesi vardır. Cihazın kurulum çalışmaları boyunca daima koruyucu eldivenler kullanın.

## Dolaşimli hava çitasının monte edilmesi

- Baca kaplamasını sökünüz (bakınız "Aspiratörün montaj kılavuzu").
- Çıta'yı dolaşimli hava düzeneğine vidalayınız – Resim 1.
- Dolaşimli hava düzeneğini mesnede yerleştiriniz ve vidalayınız – Resim 2 – 4.
- Hortumu iki boru bileziği ile dolaşimli hava ünitesine sabitleyiniz – Resim 5. Hortum gergin olmalıdır, gerekirse kısaltınız.
- Baca kaplamasını monte ediniz (bakınız "Aspiratörün montaj kılavuzu"). İç baca kaplamasının delikleri yukarı doğru olmalıdır.

## Dolaşimli hava modu için aktif karbon filtresi

Aktif karbon filtreleri, dolaşimli hava modunda koku maddelerini bağlar. Normal kullanım halinde (günde 1 – 2 saat) aktif karbon filtresini yılda iki kez değiştiriniz.

**Bilgi:** Aktif karbon filtreleri zararlı madde içermez ve normal ev çöpü kutusuna atarak giderebilirsiniz.

### Aktif karbon filtresinin takılması

1. Metal yağ filtresini sökünüz (bakınız "Aspiratörün montaj kılavuzu").
2. Aktif karbon filtresini takınız, yukarı katlayıp açınız ve parçayı yerine oturtunuz – Resim 6.
3. Metal yağ filtresini takınız (bakınız "Aspiratörün montaj kılavuzu").

## Važne napomene

Pažljivo pročitajte i čuvajte ove upute za uporabu. Samo kod pravilne ugradnje sukladno ovim uputama za montažu je zajamčena sigurnost tijekom uporabe. Instalater je odgovoran za besprijekorno funkcioniranje na mjestu postavljanja.

Samo ovlašteno stručno osoblje smije priključiti uređaj.

Prije izvršenja svih radova isključite dovod struje.

### ⚠ Opasnost od ozljede!

zbog oštih rubova prilikom instalacije. Tijekom instalacije uređaja uvijek nosite zaštitne rukavice.

## Montaža ventilatora

- Demontirajte oblogu dimnjaka (vidi „Upute za montažu kuhinjske nape“).
  - Pričvrstite držač na ventilator - slika 1.
  - Umetnite ventilator u držač i pričvrstite vijcima - slika 2 - 4.
  - Crijevo s dvije cijevne obujmice pričvrstite na ventilator i nastavak za zrak - slika 5. Crijevo mora biti zategnuto, po potrebi ga skratite.
  - Montirajte oblogu dimnjaka (vidi „Upute za montažu kuhinjske nape“).
- Proreze unutarnje obloge dimnjaka prema gore.

## Filtar s aktivnim ugljenom za pogon na optočni zrak

Filtri s aktivnim ugljenom skupljaju neugodne mirise u pogonu na optočni zrak. Zamijenite filtara s aktivnim ugljenom kod normalnog rada (dnevno 1 do 2 sata) dva puta godišnje.

**Napomena:** Filtri s aktivnim ugljenom ne sadrže štetne tvari i možete ih baciti u kućni otpad.

### Ugradnja filtra s aktivnim ugljenom

1. Izvadite metalni filtara za masnoću (vidi „Upute za uporabu kuhinjske nape“).
2. Stavite filtara s aktivnim ugljenom, preklopite prema gore i uglavite spojnicu - slika 6.
3. Ugradite metalni filtara za masnoću (vidi „Upute za uporabu kuhinjske nape“).

## Pomembni napotki

Skrbno preberite ta navodila za uporabo in jih shranite. Varnost med uporabo je zagotovljena le v primeru strokovne montaže v skladu s temi navodili za montažo. Za brezhibno delovanje na mestu postavitve je odgovoren inštalater.

Aparat lahko priključi le strokovno osebje z dovoljenjem.

Pred kakršnimi koli deli na aparatu izključite električno napajanje.

### ⚠ Nevarnost telesnih poškodb!

zaradi ostrih robov med namestitvijo. Med namestitvijo aparata vedno nosite zaščitne rokavice.

## Namestitev deflektorja

- Odstranite okrov jaška (glejte „Navodila za montažo nape“).
- Privijte ročaj na deflektor – slika 1.
- Deflektor vstavite v držalo in ga pritrdite z vijaki – slike 2–4.
- Cev s cevnicama spojnika pritrdite na deflektor in nastavak za zračno cev – slika 5. Cev mora biti napeta, zato jo po potrebi skrajšajte.
- Namestite okrov jaška (glejte „Navodila za montažo nape“). Zareze notranjega okrova jaška obrnite navzgor.

## Filter z aktivnim ogljem za obtočno delovanje

Filtri z aktivnim ogljem med obtočnim delovanjem nase vežejo vonj. Pri normalni uporabi (1 do 2 uri dnevno) filter z aktivnim ogljem zamenjajte enkrat letno.

**Opomba:** Filtri z aktivnim ogljem ne vsebujejo škodljivih snovi, zato jih lahko odvržete med navadne odpadke.

### Namestitev filtra z aktivnim ogljem

1. Odstranite kovinski filter (glejte „Navodila za uporabo nape“).
2. Vstavite filter z aktivnim ogljem, ga poklopite navzgor in zaskočite sponko – slika 6.
3. Namestite kovinski filter (glejte „Navodila za uporabo nape“).

sr

## Važne napomene

Pažljivo prečitajte ovo uputstvo i sačuvajte ga. Samo u slučaju stručne ugradnje u skladu sa ovim uputstvom za montažu zagarantovana je sigurnost prilikom upotrebe. Instalater je odgovoran za pravilno funkcionisanje na mestu postavke.

Samo obučena kvalifikovana osoba može povezati uređaj.

Pre nego što bilo šta uradite, isključite dovod struje.

### ⚠ Opasnost od povrede!

zbog oštih ivica tokom instalacije. Tokom instalacije uređaja uvek nosite zaštitne rukavice.

## Montaža deflektora vazduha

- Demontirajte oblogu kamina (videti „Uputstvo za montažu aspiratora“).
- Zavrnite stremen na deflektor vazduha – slika 1.
- Postavite deflektor vazduha u nosač i pričvrstite ga zavrtnjima – slika 2–4.
- Pričvrstite crevo za deflektor vazduha i odvod za vazduh pomoću dve šelne – slika 5.  
Crevo mora da bude zategnuto, po potrebi ga skratite.
- Montirajte oblogu kamina (videti „Uputstvo za montažu aspiratora“).  
Useci unutrašnje obloge kamina treba da budu okrenuti nagore.

## Filter od aktivnog ulja za režim rada cirkulacionog vazduha

Filter od aktivnog uglja sprečava neprijatne mirise u režimu rada cirkulacionog vazduha. Filter od aktivnog uglja treba promeniti dva puta godišnje pri normalnoj upotrebi (1 do 2 sata dnevno).

**Napomena:** Filter od aktivnog uglja ne sadrži nikakve štetne materije i može da se odlaže zajedno sa kućnim otpadom.

### Ugradnja filtera sa aktivnim ugljem

1. Demontirajte metalni filter (videti „Uputstvo za upotrebu aspiratora“).
2. Postavite filter sa aktivnim ugljem, preklopite ga nagore i zabravite rezu – slika 6.
3. Montaža metalnog filtera (videti „Uputstvo za upotrebu aspiratora“).