

EN13601JW
EN13601JX



HR	Zamrzivač hladnjak	Upute za uporabu	2
PL	Chłodziarko-zamrażarka	Instrukcja obsługi	12
SR	Фрижидер-замрзивач	Упутство за употребу	24
SL	Hladilnik z zamrzovalnikom	Navodila za uporabo	35



Electrolux

SADRŽAJ

1. SIGURNOSNE INFORMACIJE.....	3
2. SIGURNOSNE UPUTE.....	4
3. RAD UREĐAJA.....	5
4. SVAKODNEVNA UPORABA.....	6
5. ČIŠĆENJE I ODRŽAVANJE.....	7
6. RJEŠAVANJE PROBLEMA.....	8
7. POSTAVLJANJE.....	10
8. TEHNIČKI PODACI.....	11

MISLIMO NA VAS

Hvala vam što ste kupili Electrolux uređaj. Izabrali ste proizvod koji sa sobom donosi desetljeća profesionalnog iskustva i inovacija. Domišljat i elegantan, projektiran je misleći na vas. Stoga, uvijek kada ga koristite, možete biti sigurni znajući da ćete svaki put dobiti izvrsne rezultate.

Dobrodošli u Electrolux.

Posjetite našu internetsku stranicu za:



Dobivanje savjeta o korištenju, perspektiva, rješavanju problema, servisnim informacija:

www.electrolux.com/webselfservice



Registriranje vašeg proizvoda za bolji servis:

www.registerelectrolux.com



Kupovinu dodatne opreme, potrošnog materijala i originalnih rezervnih dijelova za vaš uređaj:

www.electrolux.com/shop

BRIGA O KUPCIMA I SERVIS

Preporučujemo uporabu originalnih rezervnih dijelova.

Prilikom kontaktiranja ovlaštenog servisnog centra, provjerite da su vam dostupni sljedeći podaci: Model, PNC, serijski broj.

Informacije možete pronaći na nazivnoj pločici.



Upozorenje / Oprez - sigurnosne informacije



Opće informacije i savjeti



Ekološke informacije

Zadržava se pravo na izmjene.

1. ⚠ SIGURNOSNE INFORMACIJE

Prije postavljanja i korištenja uređaja pažljivo pročitajte isporučene upute. Proizvođač nije odgovoran za bilo kakvu ozljedu ili oštećenje koji su rezultat neispravnog postavljanja ili korištenja. Upute uvijek držite na sigurnom i pristupačnom mjestu za buduću upotrebu.

1.1 Sigurnost djece i slabijih osoba

- Ovaj uređaj mogu koristiti djeca od 8 godina pa na više i osobe smanjenih tjelesnih, osjetilnih ili mentalnih mogućnosti ili osobe koje ne raspolažu iskustvom ili znanjem ako su pod nadzorom osobe odgovorne za njihovu sigurnost i rade po uputama koje se odnose na sigurno korištenje uređaja te razumiju uključene opasnosti.
- Ne puštajte djecu da se igraju s uređajem.
- Bez nadzora djeca ne smiju čistiti uređaj i provoditi održavanje koje izvršava korisnik.
- Sva pakiranja držite izvan dohvata djece i odlažite ih na odgovarajući način.

1.2 Opća sigurnost

- Ovaj uređaj namijenjen je za upotrebu u kućanstvu i za slične namjene kao što su:
 - Farme, čajne kuhinje koje upotrebljavaju zaposleni u prodavaonicama, uredima i drugim radnim prostorima
 - Klijenti hotela, motela, bed & breakfast ustanova i drugih vrsta smještaja
- Ventilacijski otvori na kućištu uređaja ili ugradbenom elementu ne smiju biti blokirani.
- Ne koristite mehaničke uređaje ili druga sredstva za ubrzavanje postupka odmrzavanja osim onih koje preporučuje proizvođač.
- Pazite da ne oštetite sustav hlađenja.

- Ne koristite električne uređaje u odjeljcima za čuvanje namirnica ako nisu preporučeni od strane proizvođača.
- Za čišćenje uređaja ne koristite raspršivanje vode i pare.
- Uređaj očistite vlažnom mekom krpom. Koristite isključivo neutralni deterdžent. Nikada ne koristite abrazivna sredstva, jastučice za ribanje, otapala ili metalne predmete.
- U ovaj uređaj ne spremajte eksplozivna sredstva, poput limenki spreja sa zapaljivim punjenjem.
- Ako je kabel za napajanje oštećen, proizvođač ili ovlašteni servisni centar ili slična kvalificirana osoba mora ga zamijeniti kako bi se izbjegla opasnost.

2. SIGURNOSNE UPUTE

2.1 Postavljanje



UPOZORENJE!

Samo kvalificirana osoba smije postaviti ovaj uređaj.

- Skinite pakiranje i transportne vijke.
- Ne postavljajte i ne koristite oštećeni uređaj.
- Slijedite upute za postavljanje isporučene s uređajem.
- Prilikom pomicanja uređaja uvijek budite pažljivi jer je uređaj težak. Uvijek nosite zaštitne rukavice i zatvorenu obuću.
- Provjerite može li zrak kružiti oko uređaja.
- Pričekajte najmanje 4 sata prije priključivanja uređaja na električno napajanje. Na taj način se omogućuje povrat ulja u kompresor.
- Uređaj ne postavljajte u blizini radijatora, štednjaka, pećnica ili ploča za kuhanje.
- Stražnji dio uređaja mora biti postavljen uz zid.
- Uređaj ne postavljajte na direktno sunčevo svjetlo.
- Ne postavljajte ovaj uređaj na prevlažna i prehladna mjesta, poput gradilišta, garaža ili vinskih podruma.

- Prilikom pomicanja kućišta podignite prednji kraj kako biste izbjegli ogrebotine na podu.

2.2 Spajanje na električnu mrežu



UPOZORENJE!

Opasnost od požara i strujnog udara.

- Uređaj mora biti uzemljen.
- Provjerite podudaraju li se električni podaci na natpisnoj pločici s električnim napajanjem. Ako to nije slučaj, kontaktirajte električara.
- Uvijek koristite pravilno ugrađenu utičnicu sa zaštitom od strujnog udara.
- Ne koristite višeputne utikače i produžne kabele.
- Pazite da ne oštetite električne komponente (npr. utikač, kabel napajanja, kompresor). Za zamjenu električnih komponenti kontaktirajte ovlašteni servis.
- Kabel napajanja mora biti ispod razine utikača.
- Utikač naponskoga kabela uključite u utičnicu tek po završetku postavljanja.

Provjerite postoji li pristup utikaču nakon postavljanja.

- Ne povlačite za električni kabel da biste uređaj isključili iz strujne utičnice. Uvijek uhvatite i povucite utikač.

2.3 Koristite



UPOZORENJE!

Opasnost od ozljede, opekline, strujnog udara ili požara.

- Ne mijenjajte specifikacije ovog uređaja.
- U uređaj ne stavljajte električne uređaje (npr. aparate za izradu sladoleda) osim ako je proizvođač naveo da je to moguće.
- Pazite da ne uzrokuje oštećenje u sustavu hlađenja. U njemu se nalazi izobutan (R600a), prirodni plin koji je izrazito ekološki kompatibilan. Ovaj plin je zapaljiv.
- Ako dođe do oštećenja u sustavu hlađenja, provjerite da nema vatre i izvora plamena u prostoriji. Dobro prozračujte prostoriju.
- Ne dozvolite da vrući predmeti dodiruju plastične dijelove uređaja.
- U odjeljak zamrzivača ne stavljajte gazirana pića. To će stvoriti pritisak na posudu s pićem.
- U uređaj ne spremajte zapaljivi plin i tekućinu.
- Zapaljive predmete ili predmete namočene zapaljivim sredstvima ne stavljajte u uređaj, pored ili na njega.
- Ne dodirujte kompresor ili kondenzator. Oni su vrući.
- Ne uklanjajte i ne dodirujte predmete iz odjeljka zamrzivača ako su vam ruke vlažne ili mokre.
- Nemojte ponovno zamrzavati odmrznute namirnice.

3. RAD UREĐAJA

3.1 Uključivanje

Umetnite utikač u utičnicu.

Okrenite regulator temperature u smjeru kazaljke na satu do srednje vrijednosti.

- Poštujte upute za spremanje na ambalaži smrznutih namirnica.

2.4 Unutarnje svjetlo

- Vrsta žarulje u ovom uređaju nije prikladna za osvjetljenje sobe domaćinstva

2.5 Čišćenje i održavanje



UPOZORENJE!

Opasnost od ozljede ili oštećenja uređaja.

- Prije održavanja, uređaj isključite i utikač izvucite iz utičnice mrežnog napajanja.
- Ovaj uređaj sadrži ugljikovodike u rashladnoj jedinici. Samo kvalificirana osoba smije održavati i ponovno puniti jedinicu.
- Redovito provjerite ispušt uređaja i po potrebi ga očistite. Ako je ispušt začepljen, na dnu uređaja će se skupljati odmrznuta voda.

2.6 Odlaganje



UPOZORENJE!

Opasnost od ozljede ili gušenja.

- Uređaj isključite iz električne mreže.
- Prerežite električni kabel i bacite ga.
- Skinite vrata kako biste spriječili da se djeca i kućni ljubimci zatvore u uređaj.
- Sustav hlađenja i izolacijski materijali ovog uređaja nisu štetni za ozon.
- Izolacijska pjena sadrži zapaljive plinove. Za informacije o pravilnom odlaganju uređaja kontaktirajte komunalnu službu.
- Nemojte prouzročiti oštećenje dijelova jedinice hlađenja u blizini izmjenjivača topline.

3.2 Isključivanje

Za isključivanje uređaja okrenite regulator temperature u položaj "O".

3.3 Regulacija temperature

Temperatura se podešava automatski.

Za upravljanje uređajem nastavite kako slijedi:

- okrenite regulator temperature prema nižim postavkama kako biste postigli niži stupanj hladnoće.
- okrenite regulator temperature prema višim postavkama kako biste postigli viši stupanj hladnoće.



Općenito je najprikladnija srednja postavka.

Međutim, potrebno je odabrati točnu postavku imajući u vidu da temperatura u uređaju ovisi o:

- sobnoj temperaturi
- koliko se često otvaraju vrata
- količini pohranjenih namirnica
- mjestu gdje je uređaj postavljen.



Ako je temperatura prostorije visoka ili je uređaj potpuno pun te postavljen na najnižu temperaturu, on može neprekidno raditi pa se na stražnjoj stijenci može stvarati inje. U tom slučaju, regulator se mora postaviti na višu temperaturu kako bi se omogućilo automatsko odmrzavanje te manja potrošnja električne energije.

4. SVAKODNEVNA UPORABA

4.1 Zamrzavanje svježih namirnica

Odjeljak zamrzivača je prikladan za dugotrajno zamrzavanje svježih namirnica i čuvanje zamrznutih i duboko zamrznutih namirnica.

Za zamrzavanje svježih namirnica nije potrebno mijenjati središnje postavke.

Međutim, radi bržeg zamrzavanja, okrenite regulator temperature prema višim postavkama kako biste postigli najviši stupanj hladnoće.



U ovom slučaju, temperatura odjeljka hladnjaka može pasti ispod 0°C. Ako se to dogodi ponovno postavite regulator temperature na topliju postavku.

Stavite svježju hranu da se zamrzne u treći odjeljak.

Maksimalna količina hrane koja se može zamrznuti u 24 sata navedena je na **nazivnoj pločici**, naljepnici koja se nalazi u unutrašnjosti uređaja.

Postupak zamrzavanja traje 24 sata: tijekom tog razdoblja nemojte zamrzavati druge namirnice.

4.2 Spremanje zamrznute hrane

Prilikom prvog pokretanja ili nakon perioda bez uporabe, prije stavljanje proizvoda u odjeljak ostavite uređaj da radi najmanje 2 sata.

Košare zamrzivača osiguravaju da brzo i jednostavno pronađete pakiranu hranu koju želite. Ako su spremljene velike količine namirnica, uklonite sve ladice osim ladice za donju košaru koja mora biti na mjestu kako bi omogućila dobru cirkulaciju zraka. Hrana se može stavljati na sve police koje su najmanje 15 mm udaljene od vrata.



UPOZORENJE!

U slučaju slučajnog odmrzavanja, na primjer zbog nestanka električne energije, ako je električna energija bila isključena dulje od vremena prikazanog grafikonu "vrijeme podizanja" u tehničkim značajkama, hrana se mora brzo potrošiti ili odmah skuhati te zatim ponovno zamrznuti (nakon hlađenja).

4.3 Spremanje hrane u odjeljak hladnjaka.

Nemojte pokrivati ili zamatati hranu, naročito ako ima jak miris.

Stavite hranu tako da zrak može slobodno kružiti oko nje.

Hranu držite na policama ne manje od 20 mm od stražnje stijenke i 15 mm od vrata.

5. ČIŠĆENJE I ODRŽAVANJE



UPOZORENJE!

Pogledajte poglavlja sa sigurnosnim uputama.

5.1 Čišćenje unutrašnjosti

Prije prve uporabe uređaja, unutrašnjost i sav unutrašnji pribor operite toplom vodom i neutralnim sapunom kako biste uklonili tipičan miris novog proizvoda, zatim dobro osušite.



OPREZ!

Ne koristite deterđente, abrazivne praške, klor ili sredstva za čišćenje s uljem jer će ona oštetiti vanjsku oblogu.

5.2 Redovito čišćenje



OPREZ!

Nemojte povlačiti, pomicati ili oštetiti cijevi i/ili kabele unutar elementa.



OPREZ!

Pazite da ne oštetite rashladni sustav.



OPREZ!

Prilikom pomicanja kućišta podignite prednji kraj kako biste izbjegli ogrebotine na podu.

Opremu treba redovito čistiti:

1. Očistite unutrašnjost i pribor mlakom vodom i neutralnim sapunom.
2. Redovito provjeravajte brtve na vratima i čistite kako biste bili sigurni da su čiste i bez naslaga.
3. Dobro isperite i osušite.

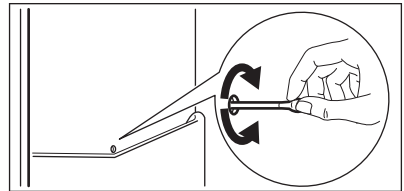
4. Ako je dostupan, kondenzator i kompresor u stražnjem dijelu uređaja čistite četkom.

Ovaj će postupak poboljšati rad uređaja i uštedjeti električnu energiju.

5.3 Odleđivanje hladnjaka

Inje se automatski uklanja s isparivača odjeljka zamrzivača svaki put kada se tijekom normalne uporabe zaustavi motor kompresora. Otopljena voda ispušta se u poseban spremnik u stražnjem dijelu uređaja, preko motora kompresora, gdje isparava.

Povremeno treba očistiti otvor za ispuštanje otopljene vode u sredini kanala odjeljka hladnjaka kako bi se spriječilo da ga voda preplavi te iscuri na namirnice u unutrašnjosti.



5.4 Odleđivanje zamrzivača



OPREZ!

Za struganjeinja s isparivača nikad ne koristite oštre metalne alate jer biste ga mogli oštetiti. Za ubrzavanje postupka odmrzavanja nemojte koristiti mehaničke uređaje ili druga sredstva osim onih koje preporučuje proizvođač. Rast temperature na pakiranjima zamrznutih namirnica tijekom odmrzavanja može skratiti njihov siguran rok čuvanja.



Otprilike 12 sati prije odmrzavanja postavite nižu temperaturu kako bi se nakupilo dovoljno rezervne hladnoće tijekom prekida rada.

Određena količinainja uvijek će se nakupljati na policama zamrzivača i oko gornjeg odjeljka.

Zamrzivač odmrznite kada slojinja dosegne debljinu od 3-5 mm.

1. Isključite uređaj ili izvucite utikač iz zidne utičnice.
2. Izvadite sve namirnice, umotajte ih u više slojeva novinskog papira i stavite ih na hladno mjesto.



UPOZORENJE!

Oprez! Zamrznute namirnice nemojte dirati vlažnim rukama. Ruke bi vam se mogle zalijepiti na hranu.

3. Vrata ostavite otvorena i zaštitite pod od odmrznute vode, npr. krpom ili plitkom posudom. Kako biste ubrzali proces odmrzavanja, stavite lonac tople vode u pretinac zamrzivača. Osim toga, strugačem za led uklonite komade leda koji se lome prije nego je odmrzavanje dovršeno.
4. Po završetku odmrzavanja, dobro osušite unutrašnjost i čuvajte strugač za daljnju uporabu.
5. Uključite uređaj.

Pričekajte najmanje 3 sata prije stavljanja hrane natrag u odjeljak zamrzivača.

5.5 Razdoblje nekorištenja

Ako uređaj nećete koristiti dulje vrijeme poduzmite sljedeće mjere opreza:

1. Odvojite uređaj od električnog napajanja.
2. Izvadite svu hranu.
3. Odmrznite (ako je potrebno) i očistite uređaj i kompletan pribor.
4. Očistite uređaj i sav pribor.
5. Vrata ostavite otvorena kako biste spriječili stvaranje neugodnih mirisa.

6. RJEŠAVANJE PROBLEMA



UPOZORENJE!

Pogledajte poglavlja sa sigurnosnim uputama.

6.1 Što učiniti kad...

Problem	Mogući uzrok	Rješenje
Uređaj je bučan.	Uređaj ne stoji pravilno.	Provjerite stoji li uređaj stabilno.
Svjetlo ne radi.	Svjetlo je u stanju pripravnosti.	Zatvorite i otvorite vrata.

Problem	Mogući uzrok	Rješenje
	Svjetlo nije ispravno.	Pogledajte poglavlje "Zamjena žarulje".
Kompresor neprekidno radi.	Temperatura nije ispravno postavljena.	Pogledajte odjeljak "Rad uređaja/upravljačka ploča".
	Odjednom je u uređaj postavljeno puno namirnica.	Čekajte nekoliko sati pa ponovno provjerite temperaturu.
	Temperatura prostorije je previsoka.	Pogledajte grafikon klimatske klase na natpisnoj pločici.
	Namirnice stavljene u uređaj bila su pretople.	Prije pohranjivanja ostavite da se namirnice ohlade do sobne temperature.
Voda teče u hladnjak.	Izlaz za vodu je začepljen.	Očistite izlaz za vodu.
	Proizvodi sprječavaju protok vode u kolektor za vodu.	Pazite da namirnice ne dodiruju stražnju stjenku.
Voda curi na pod.	Otvor vode od odleđivanja nije priključen na pliticu za isparavanje iznad kompresora.	Pričvrstite otvor za vodu od odleđivanja na pliticu za isparavanje.
Temperatura u uređaju je preniska/previsoka.	Regulator temperature nije ispravno postavljen.	Postavite na višu/nižu temperaturu.
	Temperatura hrane je previsoka.	Prije spremanja namirnica ostavite ih da se ohlade na sobnu temperaturu.
	Stavili ste mnogo namirnica odjednom.	Istodobno stavljajte manje namirnica.
Bočne stranice uređaja su tople.	To je normalno i uzrokovano je radom izmjenjivača topline.	Osigurajte da kad temperatura okoline prijeđe 38°C, sa strane uređaja ima najmanje 30 mm prostora.
Na stražnjoj stijenci hladnjaka previše je kondenzirane vode.	Vrata su se prečesto otvarala.	Vrata otvarajte samo ako je potrebno.
	Vrata nisu potpuno zatvorena.	Pazite da su vrata potpuno zatvorena.
	Pohranjene namirnice nisu zamotane.	Prije nego što ih postavite u uređaj umotajte namirnice u odgovarajuća pakiranja.

Problem	Mogući uzrok	Rješenje
Vrata se lagano ne otvaraju.	Pokušali ste ponovno otvoriti vrata neposredno nakon zatvaranja.	Između zatvaranja i ponovnog otvaranja vrata pričekajte nekoliko sekundi.



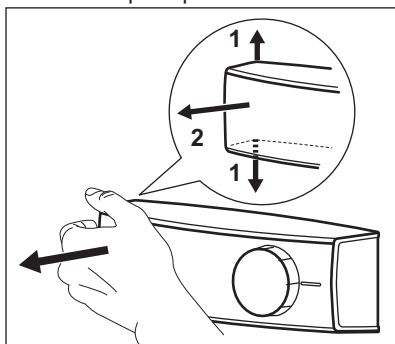
Ako ovi savjeti ne daju željene rezultate, obratite se najbližem ovlaštenom servisu.

6.2 Zamjena žarulje



OPREZ!
Isključite utikač iz električne utičnice.

1. Prstima povucite lijevu stranu poklopca žarulje kako biste ga deblokirali. Povlačenjem prema sebi uklonite poklopac.



2. Zamijenite žarulju novom iste snage i oblika posebno namijenjenom za kućanske aparate (maksimalna snaga prikazana je na poklopcu žarulje).
3. Postavite poklopac žarulje.
4. Električni utikač uključite u utičnicu električnog napajanja.
5. Otvorite vrata.
Provjerite uključuje li se žarulja.

7. POSTAVLJANJE



UPOZORENJE!
Pogledajte poglavlja sa sigurnosnim uputama.

7.1 Pozicioniranje

Uređaj se može montirati na suho mjesto s dobrom ventilacijom gdje sobna temperatura odgovara klimatskoj klasi označenoj na nazivnoj pločici uređaja:

Klimatska klasa	Temperatura okoline
SN	od +10°C do + 32°C
N	od +16°C do + 32°C
ST	od +16°C do + 38°C
T	od +16°C do + 43°C

7.2 Spajanje na električnu mrežu

- Prije spajanja, provjerite odgovaraju li napon i frekvencija na nazivnoj pločici električnom napajanju u vašem domu.
- Uređaj mora biti uzemljen. Utikač na električnom kabelu isporučen je s kontaktom za tu svrhu. Ako vaša kućna električna utičnica nije uzemljena, spojite uređaj na odvojeno uzemljenje u skladu s važećim propisima, konzultirajući ovlaštenog električara.
- Proizvođač odbija svaku odgovornost ukoliko gornje sigurnosne mjere opreza nisu poduzete.

- Ovaj je uređaj usklađen s direktivama EEZ.

7.3 Postavljanje uređaja i promjena smjera otvaranja vrata



Pogledajte posebne upute za postavljanje (zahtjevi za ventilaciju, niveliranje) i promjena smjera otvaranja vrata.


8. TEHNIČKI PODACI


Visina	1845 mm
Širina	595 mm
Dubina	642 mm
Vrijeme zadržavanja temperature	30 h

Napon	230 - 240 V
Frekvencija	50 Hz

Tehničke informacije nalaze se na nazivnoj pločici na vanjskoj ili unutarnjoj strani uređaja i na energetske oznaci.

9. BRIGA ZA OKOLIŠ

Reciklirajte materijale sa simbolom . Ambalažu za recikliranje odložite u prikladne spremnike. Pomozite u zaštiti okoliša i ljudskog zdravlja, kao i u recikliranju otpada od električnih i elektroničkih uređaja. Uređaje označene

simbolom  ne bacajte zajedno s kućnim otpadom. Proizvod odnesite na lokalno reciklažno mjesto ili kontaktirajte nadležnu službu.

SPIS TREŚCI

1. INFORMACJE DOTYCZĄCE BEZPIECZEŃSTWA.....	13
2. WSKAZÓWKI DOTYCZĄCE BEZPIECZEŃSTWA.....	14
3. EKSPLOATACJA.....	16
4. CODZIENNA EKSPLOATACJA.....	17
5. KONSERWACJA I CZYSZCZENIE.....	18
6. ROZWIĄZYWANIE PROBLEMÓW.....	20
7. INSTALACJA.....	22
8. DANE TECHNICZNE.....	22

Z MYŚLĄ O TOBIE

Dziękujemy za zakup urządzenia Electrolux. Jest ono owocem dziesięcioleci doświadczeń i innowacji. To pomysłowe i stylowe urządzenie zostało zaprojektowane z myślą o Tobie. Używając je, możesz mieć zawsze pewność uzyskania wspaniałych efektów.

Witamy w świecie marki Electrolux!

Zapraszamy na naszą witrynę internetową, aby:



Otrzymać wskazówki dotyczące użytkowania, broszury, pomoc w rozwiązywaniu problemów oraz informacje dotyczące serwisu:

www.electrolux.com/webselfservice



Zarejestrować swój produkt i uprosić jego obsługę serwisową:

www.registerelectrolux.com



Nabyć akcesoria, materiały eksploatacyjne i oryginalne części zamienne do swojego urządzenia:

www.electrolux.com/shop

OBSŁUGA KLIENTA

Zalecamy stosowanie oryginalnych części zamiennych.

Kontaktując się z autoryzowanym centrum serwisowym, należy przygotować poniższe dane: model, numer produktu, numer seryjny.

Stosowne informacje można znaleźć na tabliczce znamionowej.



Ostrzeżenie / Przestroga – Informacje dotyczące bezpieczeństwa



Ogólne informacje i wskazówki



Informacje dotyczące środowiska naturalnego

Producent zastrzega sobie możliwość wprowadzenia zmian bez wcześniejszego powiadomienia.

1. ⚠ INFORMACJE DOTYCZĄCE BEZPIECZEŃSTWA

Przed przystąpieniem do instalacji i rozpoczęciem eksploatacji urządzenia należy uważnie zapoznać się z załączoną instrukcją obsługi. Producent nie odpowiada za obrażenia ciała ani szkody spowodowane nieprawidłową instalacją lub eksploatacją urządzenia. Należy zachować instrukcję obsługi w bezpiecznym i łatwo dostępnym miejscu do wykorzystania w przyszłości.

1.1 Bezpieczeństwo dzieci i osób o ograniczonych zdolnościach ruchowych, sensorycznych lub umysłowych

- Urządzenie mogą obsługiwać dzieci po ukończeniu ósmego roku życia oraz osoby o ograniczonych zdolnościach fizycznych, sensorycznych lub umysłowych, a także nieposiadające odpowiedniej wiedzy lub doświadczenia, jeśli będą one nadzorowane lub zostaną poinstruowane w zakresie bezpiecznego korzystania z urządzenia i będą świadome związanych z tym zagrożeń.
- Nie pozwalać dzieciom bawić się urządzeniem.
- Dzieciom nie wolno zajmować się czyszczeniem ani konserwacją urządzenia bez odpowiedniego nadzoru.
- Przechowywać opakowanie w miejscu niedostępnym dla dzieci lub pozbyć się go w odpowiedni sposób.

1.2 Ogólne zasady bezpieczeństwa

- Urządzenie jest przeznaczone do użytku w gospodarstwie domowym oraz do podobnych zastosowań, w miejscach, jak:
 - Gospodarstwa rolne, kuchnie w obiektach sklepowych, biurowych oraz innych placówkach pracowniczych

- Do obsługi przez klientów w hotelach, motelach, obiektach noclegowych i innych obiektach mieszkalnych
- Otwory wentylacyjne w obudowie urządzenia lub w zabudowie nie mogą być zakryte ani zanieczyszczone.
- Nie wolno używać żadnych urządzeń ani środków do przyspieszania odmrażania urządzenia z wyjątkiem tych, które zaleca producent.
- Należy zachować ostrożność, aby nie uszkodzić układu chłodniczego.
- Do wnętrza urządzenia nie wolno wkładać żadnych urządzeń elektrycznych za wyjątkiem tych, które zaleca producent.
- Urządzenia nie wolno czyścić wodą pod ciśnieniem ani parą wodną.
- Czyścić urządzenie za pomocą wilgotnej szmatki. Stosować wyłącznie obojętne detergenty. Nie stosować produktów ściernych, myjek do szorowania, rozpuszczalników ani metalowych przedmiotów.
- Nie przechowywać w urządzeniu substancji wybuchowych, np. puszek z aerozolem zawierających łatwopalny gaz pędny.
- Jeśli przewód zasilający jest uszkodzony, ze względów bezpieczeństwa musi go wymienić producent, autoryzowane centrum serwisowe lub inna wykwalifikowana osoba.

2. WSKAZÓWKI DOTYCZĄCE BEZPIECZEŃSTWA

2.1 Instalacja



OSTRZEŻENIE!

Urządzenie może zainstalować wyłącznie wykwalifikowana osoba.

- Usunąć wszystkie elementy opakowania i blokady transportowe.
- Nie instalować ani nie używać uszkodzonego urządzenia.
- Należy postępować zgodnie z instrukcją instalacji dołączoną do urządzenia.
- Zachować ostrożność podczas przenoszenia urządzenia, ponieważ jest ono ciężkie. Należy zawsze stosować rękawice ochronne i mieć na stopach pełne obuwie.
- Wokół urządzenia należy zapewnić przepływ powietrza.
- Odczekać co najmniej 4 godziny przed podłączeniem urządzenia do

- zasilania. Jest to niezbędne, aby olej spłynął z powrotem do sprężarki.
- Nie instalować urządzenia w pobliżu grzejników, kuchenek, piekarników ani płyt grzejnych.
 - Tył urządzenia musi znajdować się przy ścianie.
 - Nie instalować urządzenia w miejscu, gdzie występuje bezpośrednie nasłonecznienie.
 - Nie instalować urządzenia w miejscach wilgotnych lub chłodnych, takich jak przybudówki, garaże, winiarnie.
 - Przesuwając urządzenie, należy podnieść jego przednią krawędź, aby uniknąć zarysowania podłogi.

2.2 Podłączenie do sieci elektrycznej



OSTRZEŻENIE!

Występuje zagrożenie pożarem i porażeniem prądem elektrycznym.

- Urządzenie musi być uziemione.
- Należy upewnić się, że informacje o podłączeniu elektrycznym podane na tabliczce znamionowej są zgodne z parametrami instalacji zasilającej. W przeciwnym razie należy skontaktować się z elektrykiem.
- Należy używać wyłącznie prawidłowo zamontowanego gniazda elektrycznego z uziemieniem.
- Nie stosować rozgałęźników ani przedłużaczy.
- Należy zwrócić uwagę, aby nie uszkodzić elementów elektrycznych (np. wtyczki, przewodu zasilającego, sprężarki). Jeśli wystąpi konieczność wymiany elementów elektrycznych, należy skontaktować się z autoryzowanym punktem serwisowym lub elektrykiem.
- Przewód zasilający powinien znajdować się poniżej wtyczki.
- Podłączyć wtyczkę do gniazda elektrycznego dopiero po zakończeniu instalacji. Należy zadbać o to, aby w zainstalowanym urządzeniu wtyczka przewodu zasilającego była łatwo dostępna.

- Odłączając urządzenie, nie ciągnąć za przewód zasilający. Należy zawsze ciągnąć za wtyczkę sieciową.

2.3 Przeznaczenie



OSTRZEŻENIE!

Niebezpieczeństwo odniesienia obrażeń ciała, oparzenia, porażenia prądem lub pożaru.

- Nie zmieniać parametrów technicznych urządzenia.
- Nie umieszczać w urządzeniu innych urządzeń elektrycznych (np. maszynek do lodów), chyba, że zostały one przeznaczone do tego celu przez producenta.
- Należy zachować ostrożność, aby nie uszkodzić układu chłodniczego. Zawiera on izobutan (R600a), który jest gazem ziemnym spełniającym wymogi dotyczące ochrony środowiska. Gaz ten jest łatwopalny.
- W razie uszkodzenia układu chłodniczego należy zadbać o to, aby w pomieszczeniu nie było otwartego płomienia ani źródeł zapłonu. Przewietrzyć pomieszczenie.
- Nie dopuszczać, aby gorące przedmioty dotykały plastikowych elementów urządzenia.
- Nie wkładać do komory zamrażarki napojów gazowanych. Zamrażanie powoduje wzrost ciśnienia w opakowaniu z napojem.
- Nie wolno przechowywać w urządzeniu łatwopalnych gazów i płynów.
- Nie umieszczać w urządzeniu, na nim ani w jego pobliżu łatwopalnych substancji ani przedmiotów nasączonych łatwopalnymi substancjami.
- Nie dotykać sprężarki ani skraplacza. Są one gorące.
- Nie wyjmować ani nie dotykać produktów znajdujących się w komorze zamrażarki mokrymi lub wilgotnymi rękoma.
- Nie wolno ponownie zamrażać rozmrożonej żywności.
- Należy przestrzegać wskazówek dotyczących przechowywania

mrożonej żywności, które znajdują się na jej opakowaniu.

2.4 Wewnętrzne oświetlenie

- Typ oświetlenia zastosowanego w urządzeniu nie jest odpowiedni do oświetlania pomieszczeń domowych

2.5 Konserwacja i czyszczenie



OSTRZEŻENIE!

Występuje zagrożenie odniesieniem obrażeń i uszkodzeniem urządzenia.

- Przed przystąpieniem do konserwacji należy wyłączyć urządzenie i wyjąć wtyczkę przewodu zasilającego z gniazda elektrycznego.
- W układzie chłodniczym urządzenia znajdują się związki węgłowodorowe. Konserwacją i napełnianiem układu chłodniczego może zajmować się wyłącznie wykwalifikowana osoba.
- Regularnie sprawdzać odpływ skroplin w urządzeniu i w razie potrzeby oczyszczać go. Gdy odpływ

zablokuje się, na dnie urządzenia zbiera się woda.

2.6 Utylizacja



OSTRZEŻENIE!

Występuje zagrożenie odniesieniem obrażeń ciała lub uduszeniem.

- Odłączyć urządzenie od źródła zasilania.
- Odciąć i wyrzucić przewód zasilający.
- Wymontować drzwi, aby uniemożliwić zamknięcie się dziecka lub zwierzęcia wewnątrz urządzenia.
- Czynniki w układzie chłodniczym i materiały izolacyjne zastosowane w tym urządzeniu nie stanowią zagrożenia dla warstwy ozonowej.
- Pianka izolacyjna zawiera łatwopalny gaz. Aby uzyskać informacje dotyczące prawidłowej utylizacji urządzenia, należy skontaktować się z lokalnymi władzami.
- Należy uważać, aby nie uszkodzić układu chłodniczego w pobliżu wymiennika ciepła.

3. EKSPLOATACJA

3.1 Włączanie

Włożyć wtyczkę przewodu zasilającego do gniazda elektrycznego.

Obrócić pokrętkę regulacji temperatury zgodnie z ruchem wskazówek zegara do średniego ustawienia.

3.2 Wyłączanie

Aby wyłączyć urządzenie, ustawić pokrętkę regulacji temperatury w położeniu „O”.

3.3 Regulacja temperatury

Temperatura jest regulowana automatycznie.

Aby korzystać z urządzenia, należy:

- przestawić regulator temperatury w stronę niższego ustawienia, aby uzyskać minimalne chłodzenie;

- przestawić regulator temperatury w stronę wyższego ustawienia, aby uzyskać maksymalne chłodzenie.



Ustawienie pośrednie jest zwykle najbardziej odpowiednie.

Ustawiając temperaturę, należy jednak uwzględnić to, że temperatura wewnątrz urządzenia zależy od:

- temperatury w pomieszczeniu
- częstości otwierania drzwi
- ilości przechowywanej żywności
- umiejscowienia urządzenia.

i Jeśli temperatura otoczenia jest wysoka lub urządzenie jest w pełni załadowane, a wybrano ustawienie najniższej temperatury, urządzenie może pracować bez przerwy, co powoduje osadzanie się szronu na tylnej ścianie. W takim przypadku należy ustawić pokrętkę na wyższą temperaturę, aby umożliwić automatyczne odszranianie i w efekcie zmniejszyć zużycie energii.

4. CODZIENNA EKSPLOATACJA

4.1 Zamrażanie świeżej żywności

Komorza zamrażarki jest przeznaczona do długotrwałego przechowywania mrozonek, głęboko zamrożonej żywności oraz do zamrażania świeżej żywności.

W celu zamrożenia świeżej żywności nie ma potrzeby zmieniania średniego ustawienia.

Jednak w celu szybszego zamrożenia produktów można obrócić regulator temperatury na wyższe ustawienie, aby uzyskać maksymalne chłodzenie.

i Temperatura w komorze chłodziarki może wtedy spaść poniżej 0°C. Jeśli tak się stanie, należy ponownie ustawić wyższą temperaturę.

Umieścić żywność do zamrożenia w trzeciej komorze.

Informację o maksymalnej ilości żywności, jaką można zamrozić w ciągu 24 godzin, podano na **tabliczce znamionowej** umieszczonej wewnątrz urządzenia.

Proces zamrażania trwa 24 godziny: w tym czasie nie wolno wkładać kolejnej partii żywności przeznaczonej do zamrożenia.

4.2 Przechowywanie zamrożonej żywności

Przy pierwszym uruchomieniu lub po pewnym okresie wyłączenia urządzenia powinno ono pracować przez co najmniej 2 godziny przed umieszczeniem produktów w komorze.

Szuflady zamrażarki umożliwiają szybkie i łatwe odszukiwanie potrzebnych produktów. Przy przechowywaniu większych porcji żywności, należy wyjąć wszystkie szuflady oprócz najniżej położonej z nich, która musi pozostawać w urządzeniu w celu zapewnienia odpowiedniej cyrkulacji powietrza. Na wszystkich półkach można umieszczać produkty żywnościowe wystające na odległość 15 mm od drzwí.

**OSTRZEŻENIE!**

Jeżeli dojdzie do przypadkowego rozmrożenia żywności, np. wskutek awarii zasilania, lub jeśli urządzenie było wyłączone przez czas dłuższy niż podany w tabeli z danymi technicznymi, w punkcie „czas utrzymywania temperatury bez zasilania”, należy szybko spożyć rozmrożone produkty lub niezwłocznie poddać je obróbce termicznej, a następnie ponownie zamrozić (po ostudzeniu).

4.3 Przechowywanie żywności w komorze chłodziarki

Artykuły spożywcze należy przykryć lub owinąć – szczególnie te, które wydzielają mocny zapach.

Zapewnić swobodny przepływ powietrza wokół artykułów spożywczych.

Żywność przechowywana na półkach nie powinna znajdować się bliżej niż 20 mm od tylnej ścianki i 15 mm od drzwi urządzenia.

5. KONSERWACJA I CZYSZCZENIE**OSTRZEŻENIE!**

Patrz rozdział dotyczący bezpieczeństwa.

**UWAGA!**

Należy chronić układ chłodniczy przed uszkodzeniem.

5.1 Czyszczenie wnętrza

W celu usunięcia zapachu nowego produktu, przed pierwszym uruchomieniem urządzenia, należy umyć jego wnętrze i znajdujące się w nim akcesoria letnią wodą z dodatkiem neutralnego środka czyszczącego, a następnie dokładnie osuszyć.

**UWAGA!**

Przesuwając urządzenie, należy podnieść jego przednią krawędź, aby uniknąć zarysowania podłogi.

**UWAGA!**

Nie należy stosować żrących detergentów, materiałów ściernych, środków na bazie chloru lub oleju, ponieważ mogłyby to spowodować uszkodzenie powierzchni urządzenia.

Urządzenie należy regularnie czyścić:

1. Wnętrze i akcesoria należy myć letnią wodą z dodatkiem neutralnego środka czyszczącego.
2. Regularnie sprawdzać i przecierać uszczelki drzwi, aby nie gromadził się na nich osad.
3. Dokładnie opłukać i wysuszyć.
4. Jeśli skraplacz i sprężarka z tyłu urządzenia są dostępne, oczyścić je za pomocą szczotki. Poprawi to wydajność urządzenia i zmniejszy zużycie energii elektrycznej.

5.2 Okresowe czyszczenie**UWAGA!**

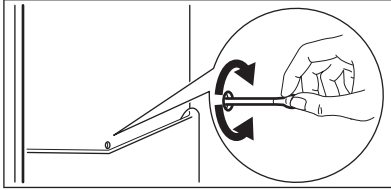
Nie należy ciągnąć, przesuwac ani uszkadzac rurek i/lub przewodów w urządzeniu.

5.3 Rozmrażanie chłodziarki

Podczas normalnego użytkowania za każdym razem po wyłączeniu się silnika sprężarki następuje automatyczne usunięcie szronu z parownika komory chłodziarki. Woda z rozpuszczonego

szronu sływa rynienką do specjalnego pojemnika znajdującego się z tyłu urządzenia nad sprężarką, skąd następnie odparowuje.

Należy okresowo czyścić otwór odpływowy znajdujący się na środku rynienki w komorze chłodziarki, aby zapobiec przelewaniu się wody i jej kapaniu na żywność.



5.4 Rozmrażanie zamrażarki



UWAGA!

Nigdy nie wolno używać ostrych metalowych przedmiotów do usuwania szronu z parownika, ponieważ można go uszkodzić. Nie wolno stosować urządzeń mechanicznych ani żadnych innych metod niezalecanych przez producenta, aby przyspieszyć rozmrażanie. Wzrost temperatury zamrożonych artykułów spożywczych podczas rozmrażania może spowodować skrócenie czasu ich bezpiecznego przechowywania.



Na około 12 godzin przed planowanym rozmrażaniem należy ustawić niższą temperaturę, aby zapewnić odpowiednią rezerwę w zamrożonych produktach na czas przerwy w działaniu.

Na półkach zamrażarki oraz w górnej części komory zawsze osadza się trochę szronu.

Zamrażarkę należy rozmrażać, gdy warstwa szronu ma grubość ok. 3-5 mm.

1. Wyłączyć urządzenie i wyjąć wtyczkę z gniazda elektrycznego.
2. Wyjąć wszystkie przechowywane artykuły spożywcze, zawinąć w kilka warstw gazet i umieścić w chłodnym miejscu.



OSTRZEŻENIE!

Nie dotykać zamrożonej żywności mokrymi rękoma. Ręce mogą przymarznąć do mrozonki.

3. Pozostawić otwarte drzwi urządzenia i zabezpieczyć podłogę przed spływającą wodą, umieszczając na dole ściereczkę lub płaski pojemnik. Aby przyspieszyć proces rozmrażania, należy umieścić w komorze zamrażarki miskę z ciepłą wodą. Przed zakończeniem rozmrażania usunąć również kawałki lodu za pomocą skrobaka do lodu.
4. Po zakończeniu rozmrażania dokładnie osuszyć wnętrze i zachować skrobak do kolejnego rozmrażania.
5. Włączyć urządzenie.

Odczekać co najmniej 3 godziny przed ponownym umieszczeniem żywności w komorze zamrażarki.

5.5 Przerwy w użytkowaniu urządzenia

Jeśli urządzenie nie będzie użytkowane przez długi czas, należy wykonać następujące czynności:

1. Odłączyć urządzenie od zasilania.
2. Wyjąć wszystkie artykuły spożywcze.
3. Rozmrozić (jeśli konieczne) i wyczyścić urządzenie oraz wszystkie akcesoria.
4. Wyczyścić urządzenie oraz wszystkie akcesoria.
5. Pozostawić uchylone drzwi, aby uniknąć powstawania nieprzyjemnych zapachów.

6. ROZWIĄZYWANIE PROBLEMÓW



OSTRZEŻENIE!

Patrz rozdział dotyczący bezpieczeństwa.

6.1 Co zrobić, gdy...

Problem	Prawdopodobna przyczyna	Rozwiązanie
Urządzenie pracuje głośno.	Urządzenie nie stoi stabilnie.	Sprawdzić, czy urządzenie jest wypoziomowane.
Nie działa oświetlenie.	Oświetlenie jest w trybie czuwania.	Zamknąć i otworzyć drzwi.
	Przepaliła się żarówka.	Patrz „Wymiana żarówki”.
Sprężarka pracuje bez przerwy.	Nie ustawiono prawidłowo temperatury.	Patrz rozdział „Eksploracja” lub „Panel sterowania”.
	Zbyt wiele produktów włożono na raz do przechowania.	Odczekać kilka godzin i ponownie sprawdzić temperaturę.
	Temperatura w pomieszczeniu jest zbyt wysoka.	Zapoznać się z informacją dotyczącą klasy klimatycznej na tabliczce znamionowej.
Woda spływa do komory chłodziarki.	Włożono zbyt ciepłe produkty do urządzenia.	Przed umieszczeniem żywności w urządzeniu należy odczekać, aż ostygnie ona do temperatury pokojowej.
	Odpyływ skroplin jest nie-drożny.	Oczyszczyć odpływ skroplin.
Woda wylewa się na podłogę.	Produkty uniemożliwiają spływanie skroplin do rynienki na tylnej ścianie.	Upewnić się, że produkty nie stykają się z tylną ścianką.
	Końcówka wężyka odprowadzającego wodę z odszraniania nie jest połączona z pojemnikiem umieszczonym nad sprężarką.	Zamocować końcówkę wężyka odprowadzającego wodę z odszraniania w pojemniku umieszczonym nad sprężarką.
Temperatura w urządzeniu jest zbyt niska lub zbyt wysoka.	Nie ustawiono prawidłowo regulatora temperatury.	Ustawić wyższą/niższą temperaturę.
	Temperatura produktów jest zbyt wysoka.	Pozostawić produkty, aby ostygły do temperatury pokojowej i dopiero wtedy włożyć je do urządzenia.

Problem	Prawdopodobna przyczyna	Rozwiązanie
	Włożono na raz zbyt wiele produktów do przechowania.	Ograniczyć liczbę produktów wkładanych jednocześnie do przechowania.
Boczne ścianki urządzenia są ciepłe.	Jest to normalne zjawisko spowodowane działaniem wymiennika ciepła.	Gdy temperatura otoczenia przekracza 38°C, odległość między obudową urządzenia a przylegającymi meblami powinna wynosić co najmniej 30 mm.
Na tylnej ścianie chłodzarki zbiera się zbyt dużo skroplin.	Drzwi otwierano zbyt często.	Drzwi urządzenia otwierać tylko wtedy, gdy jest to konieczne.
	Drzwi nie zamknięto prawidłowo.	Sprawdzić, czy drzwi zamknięto prawidłowo.
	Nie opakowano produktów spożywczych.	Opakować odpowiednio produkty spożywcze przed ich umieszczeniem w urządzeniu.
Drzwi stawiają opór przy otwieraniu.	Próbowano otworzyć drzwi zaraz po ich zamknięciu.	Po zamknięciu drzwi należy odczekać kilka sekund przed ich ponownym otwarciem.



Jeżeli podane rozwiązania nie przynoszą pożądanego efektu, należy skontaktować się z najbliższym autoryzowanym centrum serwisowym.

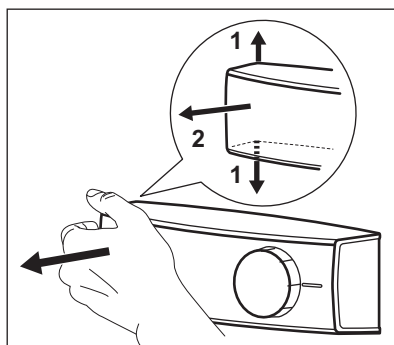
6.2 Wymiana oświetlenia



UWAGA!

Wyjąć wtyczkę przewodu zasilającego z gniazda.

1. Pociągnąć palcami lewą stronę klosza oświetlenia, aby go odblokować. Zdjąć klosz, pociągając go do siebie.



2. Wymienić żarówkę na nową o takiej samej mocy i kształcie, zaprojektowaną specjalnie do urządzeń domowych (maksymalna moc podano na kloszu).
3. Zamontować klosz oświetlenia.
4. Włożyć wtyczkę przewodu zasilającego do gniazda.
5. Otworzyć drzwi. Sprawdzić, czy oświetlenie się włącza.

7. INSTALACJA



OSTRZEŻENIE!

Patrz rozdział dotyczący bezpieczeństwa.

7.1 Ustawianie

Urządzenie należy zainstalować w suchym, dobrze wietrzonym pomieszczeniu, w którym temperatura otoczenia będzie odpowiadać klasie klimatycznej wskazanej na tabliczce znamionowej urządzenia:

Klasa klimatyczna	Temperatura otoczenia
SN	od +10°C do + 32°C
N	od +16°C do + 32°C
ST	od +16°C do + 38°C
T	od +16°C do + 43°C

7.2 Podłączenie do sieci elektrycznej

- Przed podłączeniem urządzenia do gniazdka należy sprawdzić, czy napięcie oraz częstotliwość na

tabliczce znamionowej odpowiadają napięciu w sieci domowej.

- Urządzenie musi być uziemione. Wtyczka przewodu zasilającego jest w tym celu wyposażona w specjalny styk. Jeśli gniazdko nie ma wyprowadzonego uziemienia, urządzenie należy podłączyć do oddzielnego uziemienia zgodnie z aktualnymi przepisami po konsultacji z wykwalifikowanym elektrykiem.
- Producent nie ponosi żadnej odpowiedzialności w przypadku nieprzebrzegania podanych zaleceń bezpieczeństwa.
- Urządzenie spełnia wymogi dyrektyw EWG.

7.3 Instalacja urządzenia i zmiana kierunku otwierania drzwi



Należy zapoznać się z osobnymi instrukcjami dotyczącymi instalacji (wymagania dotyczące wentylacji, poziomowanie) oraz zmiany kierunku otwierania drzwi.


8. DANE TECHNICZNE


Wysokość	1845 mm
Szerokość	595 mm
Głębokość	642 mm
Czas utrzymania temperatury	30 godz.

Napięcie	230 - 240 V
Częstotliwość	50 Hz

Dane techniczne podano na tabliczce znamionowej znajdującej się wewnątrz lub na zewnątrz urządzenia oraz na etykiecie z oznaczeniem klasy energetycznej.

9. OCHRONA ŚRODOWISKA

Materiały oznaczone symbolem  należy poddać utylizacji. Opakowanie urządzenia włożyć do odpowiedniego pojemnika w celu przeprowadzenia recyklingu. Należy zadbać o ponowne

przetwarzanie odpadów urządzeń elektrycznych i elektronicznych, aby chronić środowisko naturalne oraz ludzkie zdrowie. Nie wolno wyrzucać urządzeń oznaczonych symbolem  razem z odpadami domowymi. Należy

zwrócić produkt do miejscowego punktu
ponownego przetwarzania lub

skontaktować się z odpowiednimi
władzami miejskimi.

САДРЖАЈ

1. БЕЗБЕДНОСНЕ ИНФОРМАЦИЈЕ.....	25
2. БЕЗБЕДНОСНА УПУТСТВА.....	26
3. РАД.....	28
4. СВАКОДНЕВНА УПОТРЕБА.....	28
5. НЕГА И ЧИШЋЕЊЕ.....	29
6. РЕШАВАЊЕ ПРОБЛЕМА.....	31
7. ИНСТАЛАЦИЈА.....	33
8. ТЕХНИЧКИ ПОДАЦИ.....	34

МИ МИСЛИМО НА ВАС

Хвала вам што сте купили Electrolux уређај. Одабрали сте производ који са собом носи више деценија професионалног искуства и иновација. Генијалан и модеран, дизајниран је имајући у виду вас. Према томе, сваки пут када га користите можете бити сигурни да ћете добити одличне резултате . Добро дошли у Electrolux.

Посетите наш веб сајт на адреси:



Обезбедите савете у вези са коришћењем, брошуре, решења за проблеме, информације о сервисирању:

www.electrolux.com/webselfservice



Региструјте свој производ ради боље услуге:

www.registerelectrolux.com



Купите додатни прибор, потрошни материјал и оригиналне резервне делове за свој уређај:

www.electrolux.com/shop

БРИГА О КОРИСНИКУ И СЕРВИСИРАЊЕ

Препоручујемо вам да користите оригиналне резервне делове.

Приликом обраћања сервисној служби, проверите да ли поседујете следеће податке: Модел, број производа (PNC), серијски број.

Информације се могу наћи на плочици са техничким карактеристикама.



Упозорење/опрез - упутства о безбедности



Опште информације и савети



Информације о заштити животне средине

Задржано право измена.

1. ⚠ БЕЗБЕДНОСНЕ ИНФОРМАЦИЈЕ

Пре инсталације и коришћења уређаја, пажљиво прочитајте приложено упутство. Произвођач није одговоран за било какве повреде или штете које су резултат неисправне инсталације или употребе. Чувајте упутство за употребу на безбедном и приступачном месту за будуће коришћење.

1.1 Безбедност деце и осетљивих особа

- Овај уређај могу да користе деца старија од 8 година и особе са смањеним физичким, чулним или менталним способностима, као и особе којима недостају искуство и знање, уколико им се обезбеди надзор или им се дају упутства у вези са употребом уређаја на безбедан начин и уколико схватају могуће опасности.
- Немојте дозволити деци да се играју уређајем.
- Деца не смеју да обављају чишћење и корисничко одржавање уређаја без надзора.
- Држите сву амбалажу даље од деце и одлажите је на одговарајући начин.

1.2 Опште мере безбедности

- Овај уређај је намењен за коришћење у домаћинствима и сличним окружењима, као што су:
 - куће на фармама; кухиње за особље у продавницама, канцеларијама и другим радним окружењима;
 - клијенти у хотелима, мотелима, пансионима и другим окружењима стационарног типа.
- Отвори за вентилацију, у кућишту уређаја или у простору за уградњу, не смеју да буду заклоњени.
- Немојте да користите механичке уређаје нити друга средства за убрзавање процеса

одмрзавања, осим оних које је произвођач препоручио.

- Немојте оштетити кружни ток за хлађење.
- Не користите електричне уређаје унутар одељка за складидштење хране, осим ако су они оног типа који је препоручен од стране произвођача.
- Немојте користити млаз воде или пару за чишћење уређаја.
- Уређај чистите влажном меком крпом. У ту сврху користите само неутралне детерџенте. Немојте користити абразивне производе, абразивне подлоге за чишћење, раствараче или металне предмете.
- Немојте одлагати експлозивне супстанце као што су аеросол лименке са запаљивим горивом у овом уређају.
- Уколико је кабл за напајање оштећен, њега мора да замени произвођач, одговарајући Овлашћени сервисни центар или лица сличне квалификације, како би се избегла опасност.

2. БЕЗБЕДНОСНА УПУТСТВА

2.1 Инсталација



УПОЗОРЕЊЕ!

Само квалификована особа може да инсталира овај уређај.

- Уклоните комплетну амбалажу и завртње за транспорт.
- Немојте да инсталирате или користите оштећен уређај.
- Придржавајте се упутства за инсталацију која сте добили уз уређај.
- Увек водите рачуна приликом померања уређаја зато што је тежак. Увек користите заштитне рукавице и затворену обућу.
- Постарајте се да ваздух може да циркулише око уређаја.
- Сачекајте барем четири сата пре него што прикључите уређај на струју. Тако треба поступити да би се омогућило враћање уља у компресор.
- Немојте да инсталирате уређај близу радијатора или шпорета, пећнице или плоче за кување.
- Задњи део уређаја мора да буде ослоњен на зид.
- Немојте да инсталирате уређај на местима са директном сунчевом светлошћу.
- Немојте да инсталирате овај уређај у области која је сувише влажна или сувише хладна, као што су грађевински додаци, гараже или вински подруми.
- Када померате уређај, подигните предњу ивицу да се не би изгребао под.

2.2 Струјни прикључак



УПОЗОРЕЊЕ!

Постоји ризик од пожара и струјног удара.

- Уређај мора да буде уземљен.
- Проверите да ли информације о напону и струји на плочици са техничким карактеристикама одговарају извору напајања. Уколико то није случај, обратите се електричару.
- Користите искључиво правилно инсталирану утичницу, отпорну на ударце.
- Не користите адаптере за вишеструке утикаче и продужне каблове.
- Проверите да нисте оштетили електричне компоненте (нпр. главно напајање, кабл за напајање, компресор). Обратите се овлашћеном сервисном центру или електричару ради замене електричних компоненти.
- Мрежни кабл мора да остане испод нивоа мрежног утикача.
- Прикључите главни кабл за напајање на зидну утичницу тек на крају инсталације. Водите рачуна да постоји приступ мрежном утикачу након инсталације.
- Не вуците кабл за напајање како бисте искључили уређај. Кабл искључите тако што ћете извући утикач из утичнице.

2.3 Употреба



УПОЗОРЕЊЕ!

Постоји опасност од повређивања, опекотина или струјног удара или пожара.

- Не мењајте спецификацију овог уређаја.
- Не стављајте електричне уређаје (нпр. за прављење сладолода) у овај уређај уколико произвођач није навео да је то дозвољено.
- Будите пажљиви да не бисте оштетили кружни ток за хлађење. Он садржи изобутан (R600a),

природни гас са високим нивоом компатибилности са животном средином. Овај гас је запаљив.

- Уколико се оштети кружни ток за хлађење, уверите се да у просторији нема пламена нити извора паљења. Проветрите просторију.
- Врели предмети не смеју да дођу у додир са уређајем.
- Немојте да стављате безалкохолна пића у одељак замрзивача. Ово ће да створи притисак на одељак за пића.
- Не стављајте запаљиве гасове ни течности у уређај.
- Запаљиве материје или предмете натопљене запаљивим материјама немојте стављати унутар, поред или на уређај.
- Не додирујте компресор нити кондензатор. Врели су.
- Не померајте и не додирујте предмете из одељка замрзивача уколико су вам руке имало влажне.
- Немојте поново да замрзавате храну која је одмрзнута.
- Придржавајте се упутстава о чувању на паковању замрзнуте хране.

2.4 Унурашња лампица

- Тип лампице који се користи за овај уређај није погодна за осветљавање просторије у домаћинству.

2.5 Нега и чишћење



УПОЗОРЕЊЕ!

Постоји ризик од озлеђивања или оштећења уређаја.

- Пре чишћења искључите уређај и извуците утикач из зидне утичнице.
- Овај уређај садржи угљоводонике у јединици за хлађење. Само квалификована особа може да обавља одржавање и пуњење ове јединице.
- Редовно проверавајте отвор уређаја и, уколико је потребно, очистите га. Уколико је овај отвор

запушен, отопљена вода ће се
скупљати на дну уређаја.

2.6 Одлагање



УПОЗОРЕЊЕ!

Постоји опасност од
повређивања или
угушења.

- Одвојте кабл за напајање уређаја од мрежног напајања.
- Одсеците кабл за напајање и баците га у смеће.

- Уклоните врата да бисте спречили да се деца и кућни љубимци затворе унутар уређаја.
- Струјно коло фрижидера и изолациони материјали овог уређаја не оштећују озон.
- Изолациона пена садржи запаљиве гасове. Обратите се општинским органима да бисте сазнали како да правилно одложите уређај у отпад.
- Немојте да оштетите део за хлађење који је близу грејног тела.

3. РАД

3.1 Укључивање

Прикључите електрични утикач у
зидну утичницу.

Окрените регулатор температуре у
смеру кретања казаљки на сату на
средње подешавање.

3.2 Искључивање

Да бисте искључили уређај, поставите
регулатор температуре у положај „0“.

3.3 Регулисање температуре

Температура се регулише аутоматски.

За руковање уређајем поступите на
следећи начин:

- Окрените регулатор температуре ка нижем подешавању како бисте постигли минималну хладноћу.
- Окрените регулатор температуре ка вишем подешавању како бисте постигли максималну хладноћу.



Средња вредност
температуре је обично
најподеснија.

Ипак, потребно је одабрати тачно
подешавање имајући у виду да
температура унутар уређаја зависи од:

- собне температуре;
- учесталости отварања врата;
- количине хране у њему;
- места на којем уређај стоји.



Уколико је собна
температура висока или је
уређај сасвим пун, а
температура уређаја је
подешена на најнижу,
уређај може непрекидно да
ради и да проузрокује
формирање леда на
задњем зиду уређаја. У
том случају регулатор
температуре мора да се
подеси на вишу
температуру како би се
омогућило аутоматско
одмрзавање уређаја и
смањила његова
потрошња електричне
енергије.

4. СВАКОДНЕВНА УПОТРЕБА

4.1 Замрзавање свеже хране

Одељак замрзивача је погодан за
замрзавање свеже хране и за дуго
чување смрзнуте и дубоко смрзнуте
хране.

Приликом замрзавања свеже хране
није неопходно померати регулатор
температуре из средњег положаја.

Ипак, ради бржег замрзавања
окрените регулатор температуре ка
вишим подеоцима да би се достигао
највиши степен хладноће.



У овим условима, температура у одељку фрижидера може да падне испод 0 °С. Уколико се то деси, вратите регулатор температуре на топлије подешавање.

Поставите свежу храну коју желите да замрзнете у трећу преграду.

Максимална количина хране која може да се замрзне за 24 сата наведена је на **плочици са техничким карактеристикама**, на налепници која се налази у унутрашњости уређаја.

Процес замрзавања траје 24 сата: током тог периода немојте стављати у уређај другу храну коју желите да замрзнете.

4.2 Смештање смрзнуте хране

Пре него што ставите производе у одељак када га први пут укључујете или након неког времена неупотребљавања, оставите уређај да ради најмање 2 сата.

Фиоке замрзивача обезбеђују да ћете брзо и лако пронаћи паковање хране које желите. Уколико треба сместити велике количине хране, уклоните све

фиоке, осим последње, која треба да остане на свом месту како би се обезбедило добро струјање ваздуха. На све полице се могу сместити намирнице које су удаљене 15 мм од врата.



УПОЗОРЕЊЕ!

У случају неочекиваног одмрзавања, на пример, због нестанка струје, које је било дуже од вредности наведне под „време пораста“ у табели са техничким карактеристикама, одмрзнута храна се мора одмах конзумирати или скувати па онда поново замрзнати (након хлађења).

4.3 Чување хране у одељку замрзивача.

Покријте или умотајте храну, посебно ако има јаки мирис

Намирнице стављајте тако да ваздух може слободно да струји око њих.

Намирнице на свим полицама чувајте на удаљености од најмање 20 мм од задњег зида и 15 мм од врата.

5. НЕГА И ЧИШЋЕЊЕ



УПОЗОРЕЊЕ!

Погледајте поглавља о безбедности.

5.1 Чишћење унутрашњости

Пре прве употребе уређаја, унутрашњост и све унутрашње додатке треба опрати млаком водом и неким неутралним детерџентом да би се уклонио карактеристичан мирис потпуно новог производа, а затим га добро осушити.



ОПРЕЗ

Немојте користити детерџенте, абразивна средства, хлор нити средства за чишћење на бази уља.

5.2 Периодично чишћење



ОПРЕЗ

Немојте да вучете, померате или оштеђујете цеви и/или каблове унутар уређаја.

**ОПРЕЗ**

Пазите да не оштетите расхладни систем.

**ОПРЕЗ**

Када померате уређај, подигните предњу ивицу да се не би изгребао под.

Уређај треба редовно чистити:

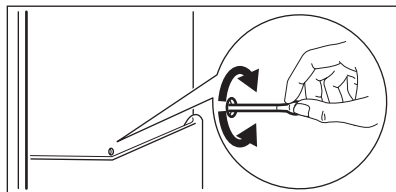
1. Очистите унутрашњост и приборе топлом водом и неким неутралним детерџентом.
2. Редовно проверавајте заптивке врата и водите рачуна да остану чисте и да на њима нема отпадака.
3. Исперите и добро осушите.
4. Ако је омогућен приступ кондензатору и компресору са задње стране уређаја, очистите их помоћу четке.

На тај начин ћете побољшати рад уређаја и смањити потрошњу електричне енергије.

5.3 Одмрзавање фрижидера

Лед се аутоматски уклања из испаривача коморе фрижидера увек када се компресор мотора заустави током нормалне употребе. Одмрзнута вода истиче кроз цев у посебну посуду изнад компресора мотора у задњем делу уређаја, одакле испарава.

Отвор за истицање одмрзнуте воде, смештен у средини канала у одељку фрижидера, треба редовно чистити како би се спречило преливање и капање воде по храни смештеној у фрижидеру.



5.4 Одмрзавање замрзивача

**ОПРЕЗ**

Никада немојте користити оштре металне предмете за стругање леда са испаривача, јер бисте могли да га оштетите. Немојте да користите механичке уређаје нити вештачка средства за убрзавање процеса одмрзавања осим оних које је произвођач препоручио. Повишена температура на којој се залеђена храна држи током одмрзавања замрзивача може да скрати њен рок трајања.



Приближно 12 сати пре одлеђивања подесите нижу температуру како би се сакупила довољна резервна хладноћа за случај прекида рада уређаја.

Извесна количина леда ће се увек створити на полицама замрзивача и око горњег одељка.

Одмрзните замрзивач када слој иња достигне дебљину од око 3–5 мм.

1. Искључите уређај или извучите утикач из зидне утичнице.
2. Извадите све намирнице, умотајте их у више слојева новинског папира и ставите их на хладно место.

**УПОЗОРЕЊЕ!**

Немојте додиривати веома замрзнуту храну влажним рукама. Ваше руке могу да се замрзну и залепе за храну.

3. Оставите врата отворена и заштитите под од воде која се слива приликом отапања, нпр. тканином или плитком посудом. Да бисте убрзали процес одмрзавања, ставите лонац топле

воде у одељак замрзивача. Осим тога, стругачем за лед уклоните комаде леда који опадају пре завршетка одлеђивања.

4. Када се лед отопи, добро осушите унутрашњост и чувајте стругач за будућу употребу.
5. Укључите уређај.

Сачекајте најмање 3 сата пре него што вратите храну натраг у одељак замрзивача.

5.5 Периоди када се не користи уређај

Када се уређај не користи дуже време, предузмите следеће мере предострожности:

1. Ископчајте апарат из електричне мреже.
2. Извадите сву храну.
3. Одмрзните (ако је неопходно) и очистите уређај и сав прибор.
4. Очистите уређај и сав прибор.
5. Оставите врата отворена како бисте спречили настајање непријатних мириса.

6. РЕШАВАЊЕ ПРОБЛЕМА



УПОЗОРЕЊЕ!

Погледајте поглавља о безбедности.

6.1 Шта учинити ако...

Проблем	Могући узрок	Решење
Уређај је бучан.	Уређај није правилно постављен.	Проверите да ли уређај стоји стабилно.
Сијалица не ради.	Лампица је у режиму приправности.	Затворите и отворите врата.
	Сијалица је неисправна.	Погледајте одељак „Замена сијалице“.
Компресор ради без прекида.	Температура је погрешно подешена.	Погледајте одељак „Руковање“/„Командна табла“.
	Истовремено је смештено много прехранбених производа.	Сачекајте неколико сати и затим поново проверите температуру.
	Собна температура је превисока.	Погледајте графикон климатских класа на плочици са техничким карактеристикама.
	Прехрамбени производи које сте ставили у уређај су превише топли.	Оставите прехранбене производе да се охладе на собној температури, пре него што их ставите у уређај.

Проблем	Могући узрок	Решење
Вода се задржава у фрижидеру.	Одвод за воду је зачепљен.	Очистите одводну цев за воду.
	Прехрамбени производи спречавају да вода отиче у посуду за прикупљање воде.	Пазите да прехрамбени производи не додирују задњу плочу.
Вода се задржава на поду.	Одвод за одмрзнуту воду није повезан са посудом за испаравање изнад компресора.	Поставите одвод за одмрзнуту воду у посуду за испаравање.
Температура у уређају је превише ниска/висока.	Регулатор температуре није правилно подешен.	Подесите вишу/нижу температуру.
	Температура прехрамбених производа је превише висока.	Сачекајте да температура прехрамбених производа опадне на собну температуру пре смештања у фрижидер.
	Истовремено је смештено много прехрамбених производа у фрижидер.	Истовремено смештајте мањи број прехрамбених производа.
Бочни панели уређаја су топли.	Ово је нормално стање проузроковано радом измењивача топлоте.	Уверите се да постоји најмање 30 мм простора између сваке стране уређаја и околног намештаја када температура просторије пређе 38 °C.
Превише кондензоване воде се налази на задњем зиду фрижидера.	Врата су сувише често отворана.	Отварајте врата само када је неопходно.
	Врата нису била затворена до краја.	Проверите да ли су врата затворена до краја.
	Смештена храна није била умотана.	Умотајте храну у одговарајуће паковање пре него што је ставите у уређај.
Врата се тешко отварају.	Покушали сте да отворите врата одмах након што сте их претходно затворили.	Сачекајте неколико секунди између затварања и новог отварања врата.



Ако ови савети не дају жељене резултате, обратите се најближем овлашћеном сервису.

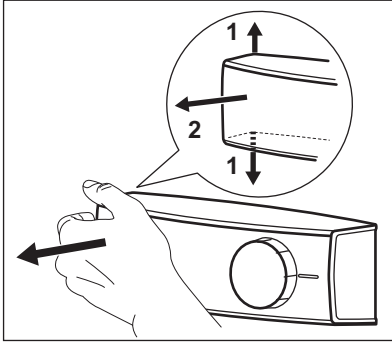
6.2 Замена лампице



ОПРЕЗ

Извуците уређај из струје тако што ћете извући утикач из утичнице.

1. Прстима повуците леву страну поклопаца лампице да бисте га ослободили. Скините поклопац тако што ћете га повући ка себи.



2. Замените сијалицу користећи другу, исте снаге и облика, која је специјално намењена за кућне апарате (максимална снага је приказана на поклопцу сијалице).
3. Вратите поклопац сијалице.
4. Утакните утикач у утичницу.
5. Отворите врата.
Проверите да ли се светло пали.

7. ИНСТАЛАЦИЈА



УПОЗОРЕЊЕ!

Погледајте поглавља о безбедности.

7.1 Постављање

Овај уређај може се монтирати на сувом, добро проветреном затвореном простору, на којем температура просторије одговара класи климе означеној на плочици са техничким карактеристикама уређаја:

Класа климе	Температура просторије
SN	+10 °C до + 32 °C
N	+16 °C до + 32 °C
ST	+16 °C до + 38 °C
T	+16 °C до + 43 °C

7.2 Прикључивање струје

- Пре прикључења уређаја проверите да ли напон и фреквенција струје

- који су приказавни на плочици са техничким карактеристикама одговарају вредностима ваше кућне електричне мреже.
- Уређај мора да буде уземљен. У ове сврхе обезбеђен је кабл за напајање електричном енергијом са контактом. Ако утичница електричне мреже у вашем дому није уземљена, уређај прикључите на засебно уземљење у складу с важећим прописима и уз консултације с квалификованим електричарем.
- Произвођач одбацује сваку одговорност у случају непоштовања горе наведене мере опреза.
- Овај уређај је усклађен са директивама ЕЕЗ-а.

7.3 Инсталација уређаја и преокретање врата



Погледајте посебно упутство за инсталацију (захтеви вентилације, нивелисања) и преокретање врата.


8. ТЕХНИЧКИ ПОДАЦИ


Висина	1845 мм
Ширина	595 мм
Дубина	642 мм
Време пораста температуре	30 ч

Напон	230 - 240 V
Фреквенција	50 Hz

Техничке информације се налазе на плочици са техничким карактеристикама са спољне или унутрашње стране уређаја и на ознаци енергетског разреда.

9. ЕКОЛОШКА ПИТАЊА

Рециклирајте материјале са симболом . Паковање одложите у одговарајуће контејнере ради рециклирања. Помозите у заштити животне средине и људског здравља као и у рециклирању отпадног материјала од електронских и

електричних уређаја. Уређаје обележене симболом  немојте бацати заједно са смећем. Производ вратите у локални центар за рециклирање или се обратите општинској канцеларији.

KAZALO

1. VARNOSTNE INFORMACIJE.....	36
2. VARNOSTNA NAVODILA.....	37
3. DELOVANJE.....	38
4. VSAKODNEVNA UPORABA.....	39
5. VZDRŽEVANJE IN ČIŠČENJE.....	40
6. ODPRAVLJANJE TEŽAV.....	41
7. NAMESTITEV.....	43
8. TEHNIČNI PODATKI.....	43

MISLIMO NA VAS

Zahvaljujemo se vam za nakup Electroluxove naprave. Izbrali ste izdelek, ki vključuje desetletja profesionalnih izkušenj in izboljšav. Inovativen in eleganten je bil zasnovan z mislijo na vas. Kadarkoli ga boste uporabili, ste lahko prepričani v zagotovitev odličnih rezultatov.

Dobrodošli pri Electroluxu.

Obiščite naše spletno mesto za:



Nasvete glede uporabe, brošure, odpravljanje motenj, servisne informacije:
www.electrolux.com/webselfservice



Registrirajte vaš izdelek za boljši servis:
www.registerelectrolux.com



Kupite dodatke, potrošni material in originalne nadomestne dele za vaš aparat:
www.electrolux.com/shop

POMOČ STRANKAM IN SERVIS

Priporočamo uporabo originalnih nadomestnih delov.

Ko kličete servis, imejte pri roki naslednje podatke: model, številko izdelka, serijsko številko.

Podatke najdete na ploščici za tehnične navedbe.



Opozorilo / Pozor - Varnostne informacije



Splošne informacije in nasveti



Okoljske informacije.

Pridržujemo si pravico do sprememb.

1. ⚠ VARNOSTNE INFORMACIJE

Pred namestitvijo in uporabo naprave natančno preberite priložena navodila. Proizvajalec ni odgovoren za poškodbe ali škodo, nastalo zaradi nepravilne namestitve ali uporabe. Navodila vedno shranite na varnem in dostopnem mestu za poznejšo uporabo.

1.1 Varnost otrok in ranljivih oseb

- To napravo lahko uporabljajo otroci od osmega leta naprej ter osebe z zmanjšanimi telesnimi, čutnimi ali razumskimi sposobnostmi ali s pomanjkanjem izkušenj ter znanja le pod nadzorom ali če so dobili ustrezna navodila glede varne uporabe naprave in če se zavedajo nevarnosti, ki obstajajo.
- Preprečite, da bi se otroci igrali z napravo.
- Čiščenja naprave in uporabniškega vzdrževanja na njej ne smejo izvajati otroci brez nadzora.
- Vso embalažo hranite zunaj dosega otrok in jo ustrezno zavržite.

1.2 Splošna varnostna navodila

- Ta naprava je namenjena uporabi v gospodinjstvu in podobni vrsti uporabe, npr.:
 - kmečkih hišah; kuhinjah za zaposlene v trgovinah, pisarnah in drugih delovnih okoljih,
 - s strani gostov v hotelih, motelih, kjer nudijo prenočišča z zajtrkom, in drugih stanovanjskih okoljih.
- Prezračevalne odprtine na ohišju naprave ali vgradni konstrukciji naj ne bodo ovirane.
- Za odtaljevanje ne uporabljajte mehanskih priprav ali drugih sredstev, razen tistih, ki jih priporoča proizvajalec.
- Ne poškodujte hladilnega krogotoka.

- V predelkih za shranjevanje hrane v napravi ne uporabljajte električnih priprav, razen tistih, ki jih priporoča proizvajalec.
- Za čiščenje naprave ne uporabljajte vodnega pršca in pare.
- Napravo očistite z vlažno mehko krpo. Uporabljajte samo nevtralna čistilna sredstva. Za čiščenje ne uporabljajte abrazivnih čistil, grobih gobic, topil ali kovinskih predmetov.
- V napravi ne shranjujte eksplozivov, kot so embalaže z aerosoli z vnetljivim plinom.
- Če je napajalni kabel poškodovan, ga mora zamenjati predstavnik proizvajalca, pooblaščenega servisnega centra ali druga strokovno usposobljena oseba, da se izognete nevarnosti.

2. VARNOSTNA NAVODILA

2.1 Namestitev



OPOZORILO!

To napravo lahko namesti le strokovno usposobljena oseba.

- Odstranite vso embalažo in transportne vijake.
- Ne nameščajte ali uporabljajte poškodovane naprave.
- Upoštevajte navodila za namestitev, priložena napravi.
- Pri premikanju naprave bodite pazljivi, ker je težka. Vedno uporabljajte zaščitne rokavice in priloženo obutev.
- Poskrbite, da bo zrak lahko krožil okrog naprave.
- Počakajte vsaj štiri ure, preden napravo priključite na napajanje. To pa zato, da olje steče nazaj v kompresor.
- Naprave ne postavljajte v bližino radiatorjev, štedilnikov, pečic ali kuhalnih plošč.
- Naprava mora biti s hrbtno stranjo postavljena ob steno.
- Naprave ne postavljajte na mesto, kjer je izpostavljena neposredni sončni svetlobi.

- Naprave ne postavljajte v prevlažne ali premrzle prostore, kot so prizidki, garaže ali vinske kleti.
- Napravo pri premikanju dvignite na srednjem delu, da ne opraskate tal.

2.2 Priključitev na električno napetost



OPOZORILO!

Nevarnost požara in električnega udara.

- Naprava mora biti ozemljena.
- Preverite, ali so električni podatki na ploščici za tehnične navedbe skladni z električno napeljavo. Če niso, se posvetujte z električarjem.
- Vedno uporabite pravilno nameščeno varnostno vtičnico.
- Ne uporabljajte razdelilnikov in podaljškov.
- Pazite, da ne poškodujete električnih sestavnih delov (npr. vtiča, priključnega kabla, kompresorja). Za zamenjavo električnih sestavnih delov se obrnite na pooblaščen servisni center ali električarja.
- Priključni kabel mora biti speljan pod vtičem.

- Vtič vtaknite v vtičnico šele ob koncu nameščanja. Poskrbite, da bo vtič dosegljiv tudi po namestitvi.
- Če želite izključiti napravo, ne vlecite za električni priključni kabel. Vedno povlecite za vtič.

2.3 Uporaba



OPOZORILO!

Nevarnost poškodbe, opeklin, električnega udara ali požara.

- Ne spreminjajte specifikacij te naprave.
- V napravo ne postavljajte električnih naprav (npr. aparatov za sladoled), razen če jih za ta namen odobri proizvajalec.
- Pazite, da ne poškodujete hladilnega krogotoka. Vsebuje izobutan (R600a), zemeljski plin z visoko stopnjo okoljske neoporečnosti. Ta plin je vnetljiv.
- Če se poškoduje hladilni krogotok, poskrbite, da v prostoru ne bo ognja in virov vžiga. Prostor prezračite.
- Preprečite stik vročih predmetov s plastičnimi deli naprave.
- Gaziranih pijač ne postavljajte v zamrzovalnik. Ustvari se pritisk na vsebnik pijač.
- V napravi ne shranjujte vnetljivega plina in tekočin.
- V napravo, njeno bližino ali nanjo ne postavljajte vnetljivih izdelkov ali mokrih predmetov z vnetljivimi izdelki.
- Ne dotikajte se kompresorja ali kondenzatorja. Vroča sta.
- Če imate mokre ali vlažne roke, ne odstranjujte in se ne dotikajte predmetov iz zamrzovalnika.
- Odtajane hrane ne zamrzujte ponovno.

3. DELOVANJE

3.1 Vklop

Električni vtič vtaknite v vtičnico.

Regulator temperature obrnite v smeri urnega kazalca na srednjo nastavitev.

- Upoštevajte navodila za shranjevanje na embalaži zamrznjene hrane.

2.4 Notranja lučka

- Vrsta lučke, uporabljene v tej napravi, ni primerna za osvetlitev prostora.

2.5 Vzdrževanje in čiščenje



OPOZORILO!

Nevarnost telesnih poškodb ali poškodb naprave.

- Pred vzdrževanjem izklopite napravo in iztaknite vtič iz vtičnice.
- Ta naprava vsebuje ogljikovodike v hladilni enoti. Vzdrževalna dela in ponovno polnjenje enote lahko opravi le pooblaščen oseba.
- V napravi redno preverjajte odtok vode in ga po potrebi očistite. Če je odtok zamašen, se odtajana voda nabira na dnu naprave.

2.6 Odstranjevanje



OPOZORILO!

Nevarnost poškodbe ali zadušitve.

- Napravo izključite iz napajanja.
- Odrežite električni priključni kabel in ga zavrzite.
- Odstranite vrata in na ta način preprečite, da bi se otroci in živali zaprli v napravo.
- Hladilni krogotok in izolacijski material naprave sta ozonu prijazna.
- Izolacijska pena vsebuje vnetljiv plin. Za informacije o pravilnem odstranjevanju naprave se obrnite na občinsko upravo.
- Ne poškodujte dela hladilne enote, ki se nahaja v bližini kondenzatorja.

3.2 Izklop

Za izklop naprave obrnite regulator temperature v položaj »O«.

3.3 Nastavitev temperature

Temperatura se samodejno prilagaja.

Napravo upravljajte na naslednji način:

- za doseg najšibkejše ohlajenosti obrnite regulator temperature proti nižji nastavitvi.
- za doseg najmočnejše ohlajenosti obrnite regulator temperature proti višji nastavitvi.



Običajno je najprimernejša srednja nastavitvev.

Vendar pa je treba točno nastavitvev izbrati ob upoštevanju, da je temperatura v napravi odvisna od:

- temperature v prostoru,
- pogostosti odpiranja vrat,

- količine shranjenih živil,
- prostora, kjer se naprava nahaja.



Če je temperatura okolja visoka ali je naprava povsem napolnjena in nastavljena na najnižjo temperaturo, lahko neprestano deluje, zaradi česar na zadnji steni nastaja ivje. V tem primeru mora biti regulator nastavljen na višjo temperaturo, da je omogočeno samodejno odtaljevanje in s tem zmanjšanje porabe energije.

4. VSAKODNEVNA UPORABA

4.1 Zamrzovanje svežih živil

Zamrzovalnik je primeren za zamrzovanje svežih živil ter dolgotrajno shranjevanje zamrznjenih in globoko zamrznjenih živil.

Če želite zamrzniti sveža živila, srednje nastavitve ni treba spremeniti.

Vendar pa za hitrejšo zamrzovanje obrnite regulator temperature proti višji nastavitvi, da dosežete najmočnejšo ohlajenost.



V tem primeru lahko temperatura v hladilniku pade pod 0 °C. Če pride do tega, ponastavite regulator temperature na višjo nastavitvev.

Sveža živila, ki jih želite zamrzniti, položite v tretji predal.

Največja količina živil, ki jo lahko zamrznete v 24 urah, je navedena na **ploščici za tehnične navedbe**, oznaki v notranjosti naprave.

Postopek zamrzovanja traja 24 ur: v tem času ne dodajajte drugih živil za zamrzovanje.

4.2 Shranjevanje zamrznjenih živil

Ob prvem vklopu ali po daljšem obdobju neuporabe mora zamrzovalnik delovati vsaj dve uri, preden vanj položite živila.

Predali v zamrzovalniku omogočajo hitro in preprosto iskanje zelenih živil. Če nameravate shraniti večje količine živil, odstranite vse predale, razen spodnjega, ki mora ostati na svojem mestu, da je zagotovljeno dobro kroženje zraka. Na vse police lahko položite živila, ki segajo do 15 mm od vrat.



OPOZORILO!

V primeru nenamerne odtajanja, npr. ob izpadu električnega toka, ki traja dlje od vrednosti, navedene v razpredelnici tehničnih podatkov pod »Čas naraščanja temperature«, morate odtajana živila porabiti hitro ali takoj skuhati in ponovno zamrzniti (ko se ohladijo).

4.3 Shranjevanje živil v hladilniku

Živila pokrijte ali zavijte, še posebej, če imajo močan vonj.

Živila shranite tako, da bo okoli njih lahko prosto krožil zrak.

Na vseh policah naj bodo živila shranjena najmanj 20 mm stran od zadnje stene in 15 mm od vrat.

5. VZDRŽEVANJE IN ČIŠČENJE



OPOZORILO!

Oglejte si poglavja o varnosti.

5.1 Čiščenje notranjosti

Pred prvo uporabo naprave morate notranjost in vso notranjo opremo očistiti z mlačno vodo in nevtralnimi pomivalnimi sredstvom, da odstranite tipičen vonj po novem, ter nato temeljito posušiti.



POZOR!

Ne uporabljajte čistilnih sredstev, grobih praškov, klora ali oljnih čistil, ker poškodujejo površino.

5.2 Redno čiščenje



POZOR!

Cevi in/ali kablov v omari ne smete vleči, premikati ali jih poškodovati.



POZOR!

Pazite, da ne poškodujete hladilnega sistema.



POZOR!

Napravo pri premikanju dvignite na sprednjem delu, da ne opraskate tal.

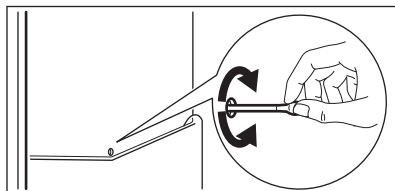
Napravo morate redno čistiti:

1. Očistite notranjost in dodatno opremo z mlačno vodo ter nekaj nevtralnega pomivalnega sredstva.
2. Redno preverjajte vratna tesnila in jih očistite, da na njih ne bo ostankov hrane in umazanije.
3. Temeljito izperite in posušite.
4. Če sta kondenzator in kompresor na hrbtni strani naprave dosegljiva, ju očistite s krtačko.
Na ta način boste izboljšali delovanje naprave in prihranili porabo električne energije.

5.3 Odtaljevanje hladilnika

Med običajno uporabo se ob vsaki zaustavitvi kompresorja ivje samodejno odtaja z izparilnika v hladilnem prostoru. Odtajana voda odteka skozi odprtino za odtekanje vode v posebno posodo na zadnji strani naprave nad kompresorjem, kjer izhlapi.

Pomembno je, da redno čistite odprtino za odtekanje odtajane vode na sredini kanala hladilnega prostora in s tem preprečite prelivanje in kapljanje vode po živilih v notranjosti.



5.4 Odtaljevanje zamrzovalnika



POZOR!

Za strganje ivja z izparilnika nikoli ne uporabljajte ostrih kovinskih pripomočkov, saj ga lahko poškodujete. Za pospeševanje odtaljevanja ne uporabljajte mehanske naprave ali umetnih sredstev, ampak samo tista, ki jih priporoča proizvajalec. Dvig temperature zamrznjenih živil lahko med odtaljevanjem skrajša njihovo varno dobo shranjevanja.



Približno 12 ur pred odtaljevanjem nastavite nižjo temperaturo, da se nakopiči zadostna zaloga hladu za poznejšo prekinitve v delovanju.

Na policah zamrzovalnika in okoli zgornjega predala se vedno nabere določena količina ivja.

Zamrzovalnik odtajajte, ko plast ivja doseže debelino okoli 3-5 mm.

1. Izklopite napravo ali iztaknite električni vtič iz vtičnice.
2. Odstranite shranjena živila, ovijte jih v več plasti časopisnega papirja in postavite na hladno mesto.



OPOZORILO!

Zamrznjenih živil se ne dotikajte z mokrimi rokami. Roke lahko primrznejo nanje.

3. Pustite vrata odprta in zaščitite tla pred odtajano vodo, npr. s krpo ali nizko posodo.
Da bi postopek odtaljevanja pospešili, postavite v zamrzovalnik lonec tople vode. Poleg tega pred končanim odtaljevanjem s strgalom za led odstranite kose ledu.

4. Ko je odtaljevanje končano, temeljito osušite notranjost zamrzovalnika in shranite strgalno za naslednjič.
5. Vključite napravo.

Počakajte vsaj tri ure, preden zložite živila nazaj v zamrzovalnik.

5.5 Obdobja neuporabe

Če naprave dlje časa ne uporabljate, opravite naslednje varnostne ukrepe:

1. Napravo izključite iz električnega omrežja.
2. Odstranite vsa živila.
3. Odtajajte (če je potrebno) in očistite napravo ter vso opremo.
4. Očistite napravo ter vso opremo.
5. Pustite vrata odprta, da preprečite nastanek neprijetnih vonjav.

6. ODPRAVLJANJE TEŽAV



OPOZORILO!

Oglejte si poglavja o varnosti.

6.1 Kaj storite v primeru ...

Težava	Možen vzrok	Rešitev
Naprava je glasna.	Naprava ni pravilno podprta.	Preverite, ali je naprava stabilna na tleh.
Luč ne sveti.	Luč je v stanju pripravljenosti.	Zaprte in odprite vrata.
	Luč je okvarjena.	Oglejte si »Zamenjava žarnice«.
Kompresor deluje neprekinjeno.	Temperatura je nepravilno nastavljena.	Oglejte si poglavje »Delovanje«/»Upravljalna ploščica«.
	Hkrati je shranjenih veliko živil.	Počakajte nekaj ur in ponovno preverite temperaturo.
	Temperatura v prostoru je previsoka.	Oglejte si razpredelnico klimatskih razredov na ploščici za tehnične navedbe.
	Živila, ki ste jih dali v napravo, so bila pretopla.	Počakajte, da se živila ohladijo na sobno temperaturo, preden jih shranite.

Težava	Možen vzrok	Rešitev
Voda teče v hladilnik.	Zamašen je odvod vode.	Očistite odvod vode.
	Živila v napravi preprečujejo odtokanje vode v zbiralnik.	Živila se ne smejo dotikati zadnje stene.
Voda teče na tla.	Odvod odtajane vode ni priključen na izparilni pladenj nad kompresorjem.	Odvod odtajane vode namestite na izparilni pladenj.
Temperatura v napravi je prenizka/previsoka.	Regulator temperature ni pravilno nastavljen.	Nastavite višjo/nizjo temperaturo.
	Temperatura živil je previsoka.	Živila naj se pred hrambo ohladijo na sobno temperaturo.
	Hkrati je bilo shranjenih veliko živil.	Hkrati imejte shranjenih manj živil.
Stranske plošče naprave so tople.	To je običajno stanje, ki ga povzroči delovanje kondenzatorja.	Ko temperatura okolice preseže 38 °C, poskrbite, da bo med vsako stranjo naprave in sosednjim kuhinjskim elementom vsaj 30 mm prostora.
Na zadnji steni hladilnika je preveč kondenzirane vode.	Vrata so bila prepogosto odprta.	Vrata odprite samo, ko je treba.
	Vrata niso bila povsem zaprta.	Poskrbite, da bodo vrata povsem zaprta.
	Shranjena živila niso bila zaščitena.	Živila pred hrambo v napravi zavijte v primerno embalažo.
Vrata se težko odpirajo.	Vrata ste poskusili ponovno odpreti takoj, ko ste jih zaprli.	Med zapiranjem in ponovnim odpiranjem vrat počakajte nekaj sekund.



Če nasvet ne bo prinesel zelenega uspeha, se obrnite na najbližji pooblaščen servisni center.

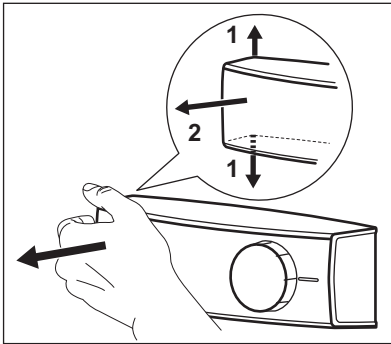
odstranite tako, da ga povlečete k sebi.

6.2 Zamenjava žarnice



POZOR!
Iztaknite vtič iz vtičnice.

1. S prsti potegnite levo stran pokrova žarnice, da ga odklenete. Pokrov



2. Žarnico zamenjajte z žarnico enake moči in oblike ter posebej prilagojeno gospodinjskim aparatom (najvišja moč je prikazana na pokrovu žarnice).
3. Namestite pokrov žarnice.
4. Vtaknite vtič v vtičnico.
5. Odprite vrata.
Preverite, ali luč zasveti.

7. NAMESTITEV



OPOZORILO!
Oglejte si poglavja o varnosti.

7.1 Postavitev

To napravo lahko namestite v suhem, dobro prezračevanem prostoru s temperaturo, ki ustreza klimatskemu razredu s ploščice za tehnične navedbe naprave:

Klimatski razred	Temperatura okolja
SN	od +10 °C do + 32 °C
N	od +16 °C do + 32 °C
ST	od +16 °C do + 38 °C
T	od +16 °C do + 43 °C

7.2 Priključitev na električno napetost

- Pred priključitvijo naprave se prepričajte, da se napetost in

frekvenca s ploščice za tehnične navedbe ujemata s hišno električno napeljavo.

- Naprava mora biti ozemljena. Zato ima vtič napajalnega kabla varnostni kontakt. Če vtičnica hišne električne napeljave ni ozemljena, napravo priključite na ločeno ozemljitev v skladu z veljavnimi predpisi, pred tem pa se posvetujte z usposobljenim električarjem.
- Proizvajalec ne prevzema odgovornosti v primeru neupoštevanja zgornjih varnostnih navodil.
- Naprava je izdelana v skladu z direktivami EGS.

7.3 Namestitev naprave in sprememba smeri odpiranja vrat



Oglejte si ločena navodila glede namestitve (zahteve glede prezračevanja, namestitev v vodoraven položaj) in spremembe smeri odpiranja vrat.

8. TEHNIČNI PODATKI

Višina	1845 mm
Širina	595 mm
Globina	642 mm


Čas naraščanja temperature	30 ur
Napetost	230 - 240 V


Frekvenca	50 Hz
-----------	-------

Tehnični podatki se nahajajo na ploščici za tehnične navedbe na zunanji ali

notranji strani naprave in energijski nalepki.

9. SKRB ZA OKOLJE

Reciklirajte materiale, ki jih označuje simbol . Embalažo odložite v ustrezne zabojnike za reciklažo. Pomagajte zaščititi okolje in zdravje ljudi ter reciklirati odpadke električnih in elektronskih naprav. Naprav, označenih

s simbolom , ne odstranjajte z gospodinjstvi odpadki. Izdelek vrnite na krajevno zbirališče za recikliranje ali se obrnite na občinski urad.

www.electrolux.com/shop



280156074-A-172016

