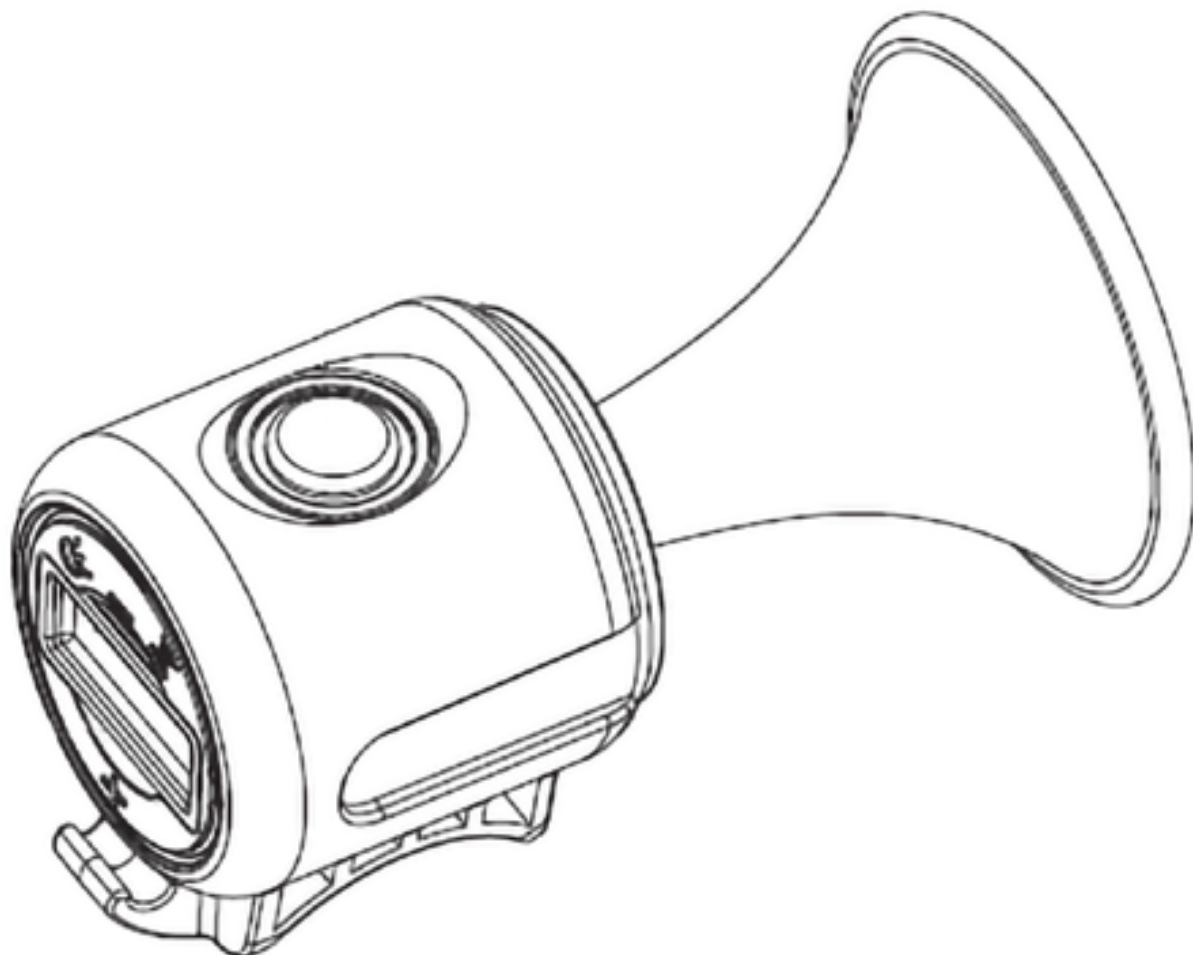


# s\_line



**DZWONEK  
ROWEROWY  
ELEKTRONICZNY BH01**

---

Instrukcja obsługi  
i warunki gwarancji

**NIEBEZPIECZEŃSTWO!**

To urządzenie jest zasilane bateriami CR2032. Nie wrzucaj dzwonka do ognia, ponieważ grozi to wybuchem.

1. Należy uważnie przeczytać instrukcję przed rozpoczęciem użytko-

1

czenia, pod warunkiem zapewnienia odpowiedniego nadzoru lub instruktażu w zakresie bezpiecznego użytkowania. Dzieci nie powinny bawić się dzwonkiem, ani samodzielnie wymieniać baterii.

6. Nie należy wrzucać dzwonka do ognia.

4

powierzchni. Nadmierne nagrzewanie może doprowadzić do uszkodzenia baterii, skrócenia jej żywotności lub ryzyka eksplozji.

9. Nie należy zanurzać dzwonka w wodzie ani innych płynach. Produkt jest odporny jedynie na zachlapania w normalnych warun-

7

wania urządzenia.

2. Nie należy używać dzwonka, jeżeli obudowa lub elementy urządzenia są uszkodzone.

3. Urządzenie nie jest przeznaczone do użytku przemysłowego lub laboratoryjnego.

4. Urządzenie przeznaczone jest do użytku

2

Urządzenie zasilane jest bateriami guzikowymi CR2032, które mogą eksplodować w wysokiej temperaturze lub w ogniu.

7. Należy przechowywać baterie CR2032 poza zasięgiem dzieci. Połączenie baterii guzikowej może spowodować poważne

5

kach użytkowania.

10. Nie należy narażać urządzenia na silne wstrząsy.

11. Jeżeli podczas używania urządzenia odczuwalny jest dyskomfort, należy niezwłocznie przerwać jego używanie.

12. Nie należy używać dzwonka w sposób powodujący nadmierny hałas w bezpośredniej bliskości ucha, ponie-

8

przez osoby dorosłe i powinno znajdować się poza zasięgiem dzieci.

5. Dzwonek może być użytkowany przez dzieci w wieku co najmniej 8 lat oraz przez osoby o ograniczonych zdolnościach fizycznych, umysłowych lub z brakiem doświad-

3

obrażenia wewnętrzne, w tym oparzenia chemiczne przełyku w ciągu zaledwie 2 godzin, co wymaga natychmiastowego wezwania pomocy medycznej.

8. Nie należy pozostawiać dzwonka na bezpośrednim słońcu ani w pobliżu gorących

6

waż może to prowadzić do uszkodzenia lub utraty słuchu.

**WPROWADZENIE**

Dziękujemy za zaufanie, jakim nas Państwo obdarzyli, dokonując zakupu urządzenia marki **S\_LINE**.

Jesteśmy przekonani, że to bardzo dobrej jakości urządzenie zapewni Państwu dużo radości i satysfakcji z jego użytkowania.

**NALEŻY DOKŁADNIE PRZECZYTAĆ INSTRUKCJĘ OBSŁUGI I JEJ PRZESTRZEGAĆ!**

To urządzenie jest przeznaczone do użytku domowego lub podobnego, niedotyczącego celów komercyjnych.

Producent nie ponosi odpowiedzialności za szkody powstałe w wyniku użytkowania

9

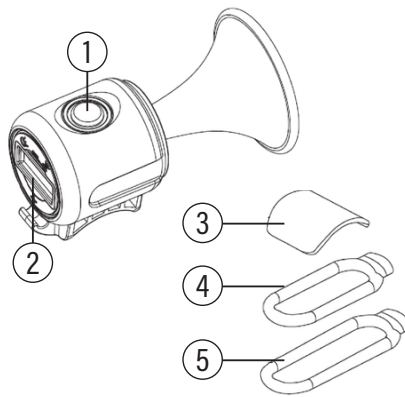
niewłaściwego lub niezgodnego z przeznaczeniem.

## DANE TECHNICZNE

Model	BH01
Zasilanie	2 x CR2032, 3.0 V (w zestawie)
Poziom głośności sygnału	Do 120 dB

## OPIS URZĄDZENIA

1. Przycisk aktywacji dzwonka
2. Komora baterii
3. Podkładka antypoślizgowa do stałego mocowania
4. Krótki pasek do mocowania
5. Długi pasek do mocowania



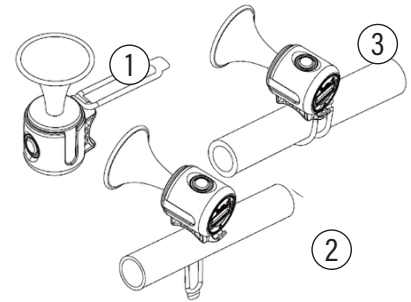
## OBSŁUGA

### 1. Aktywacja Baterii:

- Odwróć dzwonek i sprawdź, czy pomiędzy bateriami znajduje się zabezpieczenie (plastikowa folia) - Jeśli tak, wyjmij ją by baterie mogły zacząć działać.

### 2. Montaż na rowerze:

- Przyłóż podkładkę antypoślizgową do uchwytu dzwonka.
- Wybierz odpowiednią długość paska - jeden koniec zawieś na haczyku u dołu uchwytu dzwonka.
- Zamontuj dzwonek na kierownicy, upewniając się, że jest stabilnie osadzony.



10

11

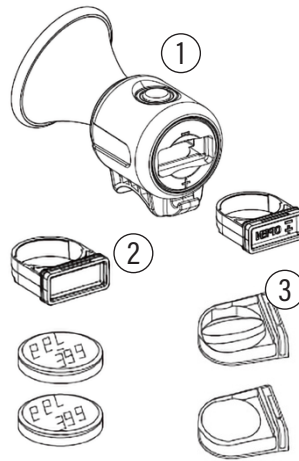
12

### 3. Sygnalizacja dźwiękowa:

- Naciśnij przycisk na obudowie dzwonka.
- Dzwonek uruchomi się i wyda sygnał dźwiękowy.

## WYMIANA BATERII

1. Upewnij się, że dzwonek jest wyłączony.
2. Otwórz komorę baterii, znajdującą się z tyłu obudowy.
3. Wyjmij zużyte baterie i włóż nowe, zwracając uwagę na prawidłową polaryzację zgodnie z oznaczeniami na komorze baterii.
4. Włóż komorę baterii na swoje miejsce i upewnij się, że jest dobrze osadzona.



## CZYSZCZENIE I KONSERWACJA

1. Upewnij się, że dzwonek jest wyłączony.
2. Jeśli to możliwe, wyjmij baterie.

3. Delikatnie przetrzyj obudowę korzystając z miękkiej ściereczki z mikrofibry. Unikaj detergentów i rozpuszczalników - mogą uszkodzić powierzchnię dzwonka.
4. Dzwonek jest odporny na zachlapania (np. deszcz), ale nie należy go myć pod bieżącą wodą.
5. Jeśli dzwonek nie będzie używany przez dłuższy czas, wyjmij baterie, aby zapobiec wyciekom i korozji.
6. Regularnie kontroluj stan baterii i wnętrza dzwonka. W razie wycieku, korozji lub białego nalotu oczyść styki i wymień baterie.
7. Przechowuj w suchym, bezpiecznym miejscu, z dala od skrajnych temperatur (poniżej 0°C i powyżej 40°C).
8. Co jakiś czas sprawdzaj stan pasków do mocowania.

13

14

15

9. Jeśli pasek do mocowania jest przetarty, rozciągnięty lub uszkodzony - wymień pasek lub dzwonek.

## PROBLEMY I ROZWIĄZANIA

PROBLEM	PRZYCZYNA	ROZWIĄZANIE
Nie działa sygnał dźwiękowy.	Folia zabezpieczająca baterie nie została usunięta.	Usuń folię zabezpieczającą.
	Baterie są włożone nieprawidłowo.	Sprawdź biegunowość i popraw włożenie baterii.
	Bateria jest całkowicie rozładowana.	Wymień baterię na nową.
	Mechanizm przycisku jest zabrudzony lub zablokowany.	Oczyść delikatnie przycisk miękką ściereczką, w razie potrzeby użyj sprężonego powietrza.
	Styki są zabrudzone lub utlenione.	Oczyść styki baterii.

Sygnał dźwiękowy jest cichy lub zniekształcony.	Bateria jest częściowo rozładowana.	Wymień baterię na nową.
	Styki są zabrudzone lub utlenione.	Oczyść styki baterii.
	Dzwonek jest zabrudzony (np. pyłem, błotem).	Delikatnie oczyść dzwonek miękką szczoteczką lub suchą ściereczką.
Dzwonek odpada podczas jazdy.	Poluzowane mocowanie baterii.	Sprawdź, czy komora baterii jest prawidłowo włożona.
	Dzwonek jest narażony na wstrząsy lub jest nieprawidłowo zamocowany.	Zamocuj dzwonek prawidłowo do roweru.
Parowanie lub wilgoć w środku dzwonka.	Użytkowanie w bardzo wilgotnych warunkach.	Wyciągnij komorę baterii i baterie z dzwonka i pozostaw całość do wyschnięcia w suchym miejscu.

Dzwonek działa nieregularnie (raz działa, raz nie).	Poluzowane mocowanie baterii.	Sprawdź, czy komora baterii jest prawidłowo włożona.
	Dzwonek jest narażony na wstrząsy.	Nie należy narażać urządzenia na silne wstrząsy.

## EKOLOGICZNA I PRZYJAZNA DLA ŚRODOWISKA UTYLIZACJA

To urządzenie jest oznaczone, zgodnie z Dyrektywą Parlamentu Europejskiego i Rady 2012/19/UE z dnia 4 lipca 2012 r. w sprawie zużytego sprzętu elektrycznego i elektronicznego (WEEE) symbolem określonego kontenera na odpady:



Nie należy wyrzucać urządzeń oznaczonych tym symbolem, razem z odpadami domowymi.

16

17

18

Urządzenie należy zwrócić do lokalnego punktu przetwarzania i utylizacji odpadów lub skontaktować się z władzami miejskimi.

### MOŻESZ POMÓC CHRONIĆ ŚRODOWISKO!

Właściwe postępowanie ze użytym sprzętem elektrycznym i elektronicznym przyczynia się do uniknięcia szkodliwych dla zdrowia ludzi i środowiska naturalnego konsekwencji, wynikających z obecności składników niebezpiecznych oraz niewłaściwego składowania i przetwarzania takiego sprzętu.

### WARUNKI GWARANCJI DOTYCZĄCE DZWONKA ROWEROWEGO ELEKTRONICZNEGO

1. ART-DOM Sp. z o.o. z siedzibą w Łodzi (92-402) przy ul. Zakładowej 90/92 Numer Krajowego Rejestru Sądowego 0000354059 (Gwarant) gwarantuje, że

19

9. Jeśli pasek do mocowania jest przetarty, rozciągnięty lub uszkodzony – wymień pasek lub dzwonek.

### PROBLEMY I ROZWIĄZANIA

PROBLEM	PRZYCZYNA	ROZWIĄZANIE
Nie działa sygnał dzwinkowy.	Folia zabezpieczająca baterię nie została usunięta.	Usuń folię zabezpieczającą.
	Baterie są włożone nieprawidłowo.	Sprawdź biegunowość i popraw włożenie baterii.
	Bateria jest całkowicie rozładowana.	Wymień baterię na nową.
	Mechanizm przycisku jest zabrudzony lub zablokowany.	Oczyść delikatnie przycisk miękką ściereczką, w razie potrzeby użyj sprężonego powietrza.
	Styki są zabrudzone lub utlenione.	Oczyść styki baterii.

16

Urządzenie należy zwrócić do lokalnego punktu przetwarzania i utylizacji odpadów lub skontaktować się z władzami miejskimi.

### MOŻESZ POMÓC CHRONIĆ ŚRODOWISKO!

Właściwe postępowanie ze użytym sprzętem elektrycznym i elektronicznym przyczynia się do uniknięcia szkodliwych dla zdrowia ludzi i środowiska naturalnego konsekwencji, wynikających z obecności składników niebezpiecznych oraz niewłaściwego składowania i przetwarzania takiego sprzętu.

### WARUNKI GWARANCJI DOTYCZĄCE DZWONKA ROWEROWEGO ELEKTRONICZNEGO

1. ART-DOM Sp. z o.o. z siedzibą w Łodzi (92-402) przy ul. Zakładowej 90/92 Numer Krajowego Rejestru Sądowego 0000354059 (Gwarant) gwarantuje, że

19

zakupione urządzenie jest wolne od wad fizycznych. Gwarancja obejmuje tylko wady wynikające z przyczyn tkwiących w rzeczy sprzedanej (wady fabryczne).

2. Ujawniona wada zostanie usunięta na koszt Gwaranta w ciągu 14 dni od daty zgłoszenia uszkodzenia do serwisu autoryzowanego lub punktu sprzedaży.
3. W wyjątkowych przypadkach, np. konieczności sprowadzenia części zamiennych od producenta, termin naprawy może zostać wydłużony do 30 dni.
4. Okres gwarancji dla użytkownika wynosi 24 miesiące od daty wydania towaru.
5. Towar przeznaczony jest do używania wyłącznie w warunkach indywidualnego gospodarstwa domowego.

20

Sygnał dzwinkowy jest cichy lub zniekształcony.	Bateria jest częściowo rozładowana.	Wymień baterię na nową.
	Styki są zabrudzone lub utlenione.	Oczyść styki baterii.
	Dzwonek jest zabrudzony (np. pyłem, błotem).	Delikatnie oczyść dzwonek miękką ściereczką lub suchą ściereczką.
	Poluzowane mocowanie baterii.	Sprawdź, czy komora baterii jest prawidłowo włożona.
Dzwonek odpada podczas jazdy.	Dzwonek jest narażony na wstrząsy lub jest nieprawidłowo zamocowany.	Zamocuj dzwonek prawidłowo do roweru.
Parowanie lub wilgoć w środku dzwinka.	Użytkowanie w bardzo wilgotnych warunkach.	Wyciągnij komorę baterii i baterie z dzwinka i pozostaw całość do wyschnięcia w suchym miejscu.

17

zakupione urządzenie jest wolne od wad fizycznych. Gwarancja obejmuje tylko wady wynikające z przyczyn tkwiących w rzeczy sprzedanej (wady fabryczne).

2. Ujawniona wada zostanie usunięta na koszt Gwaranta w ciągu 14 dni od daty zgłoszenia uszkodzenia do serwisu autoryzowanego lub punktu sprzedaży.
3. W wyjątkowych przypadkach, np. konieczności sprowadzenia części zamiennych od producenta, termin naprawy może zostać wydłużony do 30 dni.
4. Okres gwarancji dla użytkownika wynosi 24 miesiące od daty wydania towaru.
5. Towar przeznaczony jest do używania wyłącznie w warunkach indywidualnego gospodarstwa domowego.

20

6. Gwarancja nie obejmuje:

- a. uszkodzeń powstałych na skutek używania urządzenia niezgodnie z instrukcją obsługi,
- b. uszkodzeń mechanicznych, chemicznych lub termicznych,
- c. napraw i modyfikacji dokonanych przez firmy lub osoby nieposiadające autoryzacji producenta,
- d. części z natury łatwo zużywalnych lub materiałów eksploatacyjnych takich jak: baterie, żarówki, bezpieczniki, filtry, pokrętła, półki, akcesoria,
- e. instalacji, konserwacji, przeglądów, czyszczenia, odblokowania, usunięcia zanieczyszczeń oraz instruktażu.

7. O sposobie usunięcia wady decyduje Gwarant. Usunięcie potwierdzonej wady urządzenia nastąpi poprzez

21

Dzwonek działa nieregularnie (raz działa, raz nie).	Poluzowane mocowanie baterii.	Sprawdź, czy komora baterii jest prawidłowo włożona.
	Dzwonek jest narażony na wstrząsy.	Nie należy narażać urządzenia na silne wstrząsy.

### EKOLOGICZNA I PRZYJAZNA DLA ŚRODOWISKA UTYLIZACJA

To urządzenie jest oznaczone, zgodnie z Dyrektywą Parlamentu Europejskiego i Rady 2012/19/UE z dnia 4 lipca 2012 r. w sprawie zużytego sprzętu elektrycznego i elektronicznego (WEEE) symbolem określonego kontenera na odpady:



Nie należy wyrzucać urządzeń oznaczonych tym symbolem, razem z odpadami domowymi.

18

6. Gwarancja nie obejmuje:

- a. uszkodzeń powstałych na skutek używania urządzenia niezgodnie z instrukcją obsługi,
- b. uszkodzeń mechanicznych, chemicznych lub termicznych,
- c. napraw i modyfikacji dokonanych przez firmy lub osoby nieposiadające autoryzacji producenta,
- d. części z natury łatwo zużywalnych lub materiałów eksploatacyjnych takich jak: baterie, żarówki, bezpieczniki, filtry, pokrętła, półki, akcesoria,
- e. instalacji, konserwacji, przeglądów, czyszczenia, odblokowania, usunięcia zanieczyszczeń oraz instruktażu.

7. O sposobie usunięcia wady decyduje Gwarant. Usunięcie potwierdzonej wady urządzenia nastąpi poprzez

21

Urządzenie należy zwrócić do lokalnego punktu przetwarzania i utylizacji odpadów lub skontaktować się z władzami miejskimi.

### **MOŻESZ POMÓC CHRONIĆ ŚRODOWISKO!**

Właściwe postępowanie ze użytym sprzętem elektrycznym i elektronicznym przyczynia się do uniknięcia szkodliwych dla zdrowia ludzi i środowiska naturalnego konsekwencji, wynikających z obecności składników niebezpiecznych oraz niewłaściwego składowania i przetwarzania takiego sprzętu.

### **WARUNKI GWARANCJI DOTYCZĄCE DZWONKA ROWEROWEGO ELEKTRONICZNEGO**

1. ART-DOM Sp. z o.o. z siedzibą w Łodzi (92-402) przy ul. Zakładowej 90/92 Numer Krajowego Rejestru Sądowego 0000354059 (Gwarant) gwarantuje, że

19

wykonanie naprawy gwarancyjnej lub wymianę urządzenia. Gwarant może dokonać naprawy, gdy kupujący żąda wymiany lub Gwarant może dokonać wymiany, gdy kupujący żąda naprawy, jeżeli doprowadzenie do zgodności towaru (urządzenia) zgodnie z udzieloną gwarancją w sposób wybrany przez kupującego jest niemożliwe albo wymagałoby nadmiernych kosztów dla Gwaranta. W szczególnie uzasadnionych wypadkach, jeżeli naprawa i wymiana są niemożliwe lub wymagałyby nadmiernych kosztów dla Gwaranta może on odmówić doprowadzenia towaru do zgodności z udzieloną gwarancją i zaproponować inny sposób załatwienia reklamacji z gwarancji.

8. Wymiany towaru dokonuje punkt sprzedaży, w którym towar został zakupiony (wymiana lub zwrot gotówki) lub autoryzowany punkt serwisowy,

22

zakupione urządzenie jest wolne od wad fizycznych. Gwarancja obejmuje tylko wady wynikające z przyczyn tkwiących w rzeczy sprzedanej (wady fabryczne).

2. Ujawniona wada zostanie usunięta na koszt Gwaranta w ciągu 14 dni od daty zgłoszenia uszkodzenia do serwisu autoryzowanego lub punktu sprzedaży.
3. W wyjątkowych przypadkach, np. konieczności sprowadzenia części zamiennych od producenta, termin naprawy może zostać wydłużony do 30 dni.
4. Okres gwarancji dla użytkownika wynosi 24 miesiące od daty wydania towaru.
5. Towar przeznaczony jest do używania wyłącznie w warunkach indywidualnego gospodarstwa domowego.

20

jeżeli dysponuje taką możliwością (wymiana). Zwracane urządzenie musi być kompletne, bez uszkodzeń mechanicznych. Niespełnienie tych warunków może spowodować nieuznanie gwarancji.

9. W przypadku braku zgodności towaru z umową sprzedaży, kupującemu z mocy prawa przysługują środki ochrony prawnej ze strony i na koszt sprzedawcy, a gwarancja nie ma wpływu na te środki ochrony prawnej.
10. Niniejsza gwarancja obowiązuje na terytorium Polski.
11. Warunkiem dokonania naprawy lub wymiany urządzenia w ramach gwarancji jest przedstawienie dowodu zakupu oraz użytkowanie towaru zgodnie z informacjami zawartymi w instrukcji obsługi.

23

6. Gwarancja nie obejmuje:

- a. uszkodzeń powstałych na skutek używania urządzenia niezgodnie z instrukcją obsługi,
  - b. uszkodzeń mechanicznych, chemicznych lub termicznych,
  - c. napraw i modyfikacji dokonanych przez firmy lub osoby nieposiadające autoryzacji producenta,
  - d. części z natury łatwo zużywalnych lub materiałów eksploatacyjnych takich jak: baterie, żarówki, bezpieczniki, filtry, pokrętła, półki, akcesoria,
  - e. instalacji, konserwacji, przeglądów, czyszczenia, odblokowania, usunięcia zanieczyszczeń oraz instruktażu.
7. O sposobie usunięcia wady decyduje Gwarant. Usunięcie potwierdzonej wady urządzenia nastąpi poprzez

21

### **UWAGA!**

Uszkodzenie lub usunięcie tabliczki znamionowej z urządzenia może spowodować nieuznanie gwarancji.

23

Cały czas udoskonalamy nasze produkty, dlatego mogą się one nieznacznie różnić od zdjęć przedstawionych na opakowaniu oraz w instrukcji obsługi. Przed przystąpieniem do użytkowania urządzenia przeczytaj instrukcję obsługi.

ART-DOM Sp. z o.o., ul. Zakładowa 90/92, 92-402 Łódź, info@artdom.net.pl. Numer Krajowego Rejestru Sądowego 0000354059.



v.1