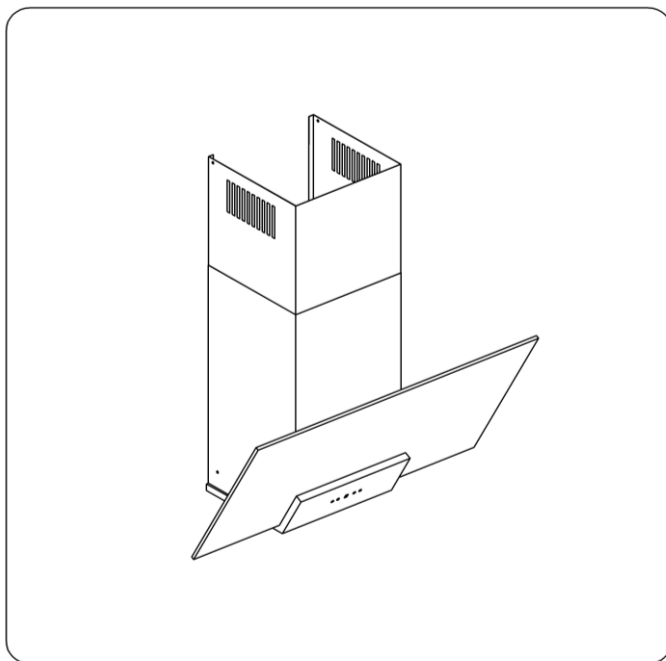


Instrukcja obsługi



Okap kuchenny

Typ: WETRO 60/90



Szanowni Państwo

Staliście się Państwo użytkownikami najnowszej generacji okapu kuchennego typu Wetro 60/90.

Okap ten został zaprojektowany i wykonany specjalnie z myślą o spełnieniu Państwa oczekiwań i z pewnością będzie stanowić część nowoczesnie wyposażonej kuchni. Zastosowane w nim nowoczesne rozwiązania konstrukcyjne i użycie najnowszej technologii produkcji, zapewniają mu wysoką funkcjonalność i estetykę.

Przed przystąpieniem do montażu okapu prosimy o dokładne zapoznanie się z treścią niniejszej instrukcji. Dzięki temu unikną Państwo błędnej instalacji i obsługi okapu.

Życzymy satysfakcji i zadowolenia z wyboru okapu naszej firmy.



SPIS TREŚCI

I Charakterystyka	
II Wyposażenie	
III Dane techniczne	
IV Warunki eksploatacji	
V Montaż	
	1. Montaż wieszaka ściennego
	2. Montaż okapu
	3. Podłączenie do sieci elektrycznej i kontrola działania
	4. Ustawienie trybu pracy okapu nadkuchennego
	4.1. Ustawienie wyciągowego trybu pracy okapu
	4.2. Ustawienie trybu pracy okapu jako pochłaniacz zapachów
	4.3. Prędkości wentylatora
VI Obsługa i konserwacja	
	1. Bezpieczeństwo użytkownika
	2. Obsługa
	2.1. Panel sterowania
	2.2. Funkcja programu
	3. Konserwacja
	3.1. Metalowe filtry przeciwtłuszczowe
	3.2. Filtr węglowy
	3.3. Oświetlenie
	3.4. Czyszczenie

I Charakterystyka

Okap kuchenny Wetro 60/90 służy do usuwania oparów kuchennych. Wymaga on zainstalowania przewodu odprowadzającego powietrze na zewnątrz. Długość przewodu (najczęściej rura \varnothing 150 lub 120mm) nie powinna być dłuższa niż 4-5m. Po zainstalowaniu filtra z węglem aktywnym okap może pracować, jako pochłaniacz zapachów. W tym przypadku nie wymaga się instalowania przewodu odprowadzającego powietrze na zewnątrz, zaleca się natomiast montaż kierownicy wydmuchu powietrza.

Okap nadkuchenny Wetro 60/90 jest urządzeniem elektrycznym wykonanym w II klasie ochrony przeciwporażeniowej.

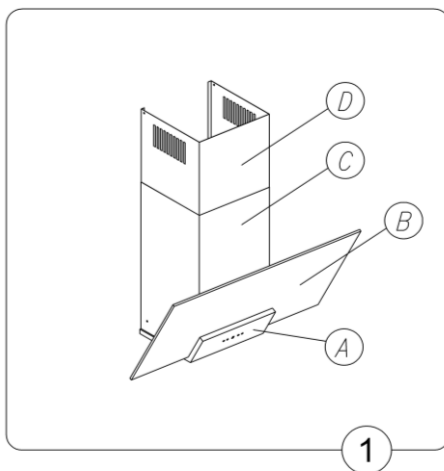
Posiada niezależne oświetlenie oraz wentylator wyciągowy z możliwością ustawienia jednej z trzech prędkości obrotowych.

Okap jest przeznaczony do trwałego zamocowania na pionowej ścianie ponad kuchenką gazową lub elektryczną.

II Wyposażenie

Okap jest złożony z następujących elementów (rys. 1):

1. Korpusu okapu wraz z szybą A, wyposażonego w światła i zespół wentylatora,
2. Maskownicy ozdobnej złożonej z: komina górnego D i komina dolnego C,
3. Wieszaka ściennego okapu E i wieszaka górnego maskownicy,
4. Zestawu kołków montażowych.



III Dane techniczne

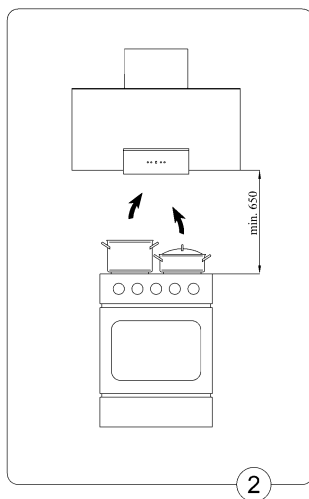
Cechy charakterystyczne	Typ okapu
	Wetro 60/90
Napięcie zasilania	AC 230V ~50Hz
Silnik wentylatora	1
Oświetlenie	Halogeny 2x20W
Ilość filtrów tłuszczowych	2
Stopnie prędkości	3
Szerokość [cm]	60, 90
Głębokość [cm]	50
Wysokość [cm]	84 – 97
Wylot [ø mm]	150
Wydajność [m ³ /h]	700
Pobór mocy [W]	160
Głośność [dBA]	52
Waga urządzenia [kg]	18
Rodzaj pracy	Wyciąg lub pochłaniacz
Kolor	Stal nierdzewna INOX mat / szkło

IV Warunki eksploatacji

1. Okap kuchenny, służy do usuwania oparów kuchennych na zewnątrz, należy podłączyć go do odpowiedniego kanału wentylacyjnego (nie podłączać do kanałów kominowych, dymowych lub spalinowych, będących w eksploatacji).
2. Urządzenie należy zamontować na wysokości, co najmniej 650 mm od elektrycznej płyty kuchennej i 700 mm od kuchni gazowej.
3. Pod okapem kuchennym nie wolno pozostawiać odkrytego płomienia, podczas zdejmowania naczyń znad palnika, należy ustawić minimalny płomień.
4. Potrawy przygotowywane na tłuszczach powinny być stale nadzorowane, gdyż przegrzany tłuszcz może się łatwo zapalić.
5. Filtr przeciw tłuszczowy do okapu kuchennego należy czyścić, co najmniej, co 2 miesiące, gdyż nasycony tłuszczem jest łatwopalny.
6. Przed każdą operacją czyszczenia, wymianą filtra lub przed podjęciem prac naprawczych, należy wyjąć wtyczkę urządzenia z gniazdka.
7. Jeżeli w pomieszczeniu, oprócz okapu, eksploatuje się inne urządzenia o zasilaniu nieelektrycznym (np. piece na paliwa ciekłe, grzejniki przepływowe, termy), należy zadbać o wystarczającą wentylację (dopływ powietrza). Bezpieczna eksploatacja jest możliwa, gdy przy jednoczesnej pracy okapu i urządzeń spalających, zależnych od powietrza w pomieszczeniu, w miejscu ustawienia tych urządzeń panuje podciśnienie najwyżej 0,004 milibara (ten punkt nie obowiązuje, gdy okap kuchenny jest użytkowany jako pochłaniacz zapachów).
8. Przy podłączeniu do sieci 230 V wymagane jest podłączenie do sprawnego gniazda elektrycznego.

V Montaż

W celu zamontowania okapu należy wykonać następujące czynności:



1. Na odpowiedniej wysokości zamontować wieszak ścienny E.
2. Zawiesić korpus okapu A na wieszaku E
3. Podłączyć okap do przewodu wentylacyjnego.
4. Podłączyć okap do sieci elektrycznej.
5. Zamontować teleskopową kolumnę maskowniczą.

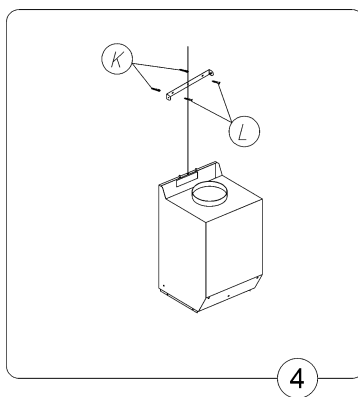
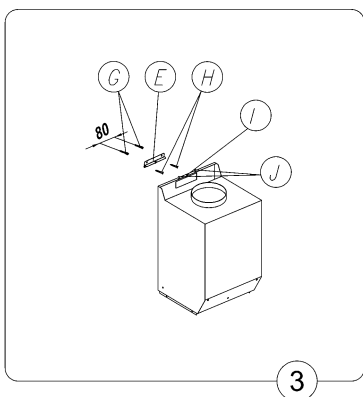
1. Montaż wieszaka ściennego

- a) Zaznaczyć na ścianie pionową linię oznaczającą środek płyty kuchennej,
- b) Do ściany przyłożyć profil zawieszenia okapu E (rys.3), ustawić go symetrycznie według linii środkowej, przy czym odległość między otworami profilu E a płytą grzejną powinna wynosić min. 970 mm, wstępnie go wypoziomować, zaznaczyć na ścianie rozstaw otworów montażowych,
- c) Wywiercić zaznaczone na ścianie otwory używając wiertła o średnicy odpowiadającej załączonym kołkom rozporowym, wbić kołki a następnie przykręcić do ściany profil zawieszenia,

2. Montaż okapu

- a) Na przymocowany profil E, zawiesić korpus okapu i śrubami H wypoziomować go, dokręcić wręt I dla zabezpieczenia okapu przed zsunięciem,

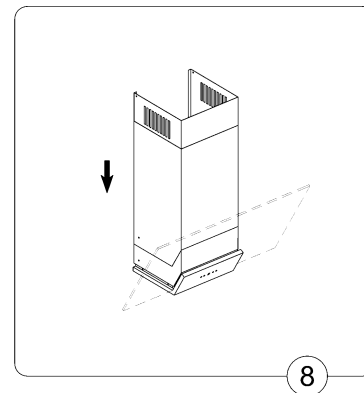
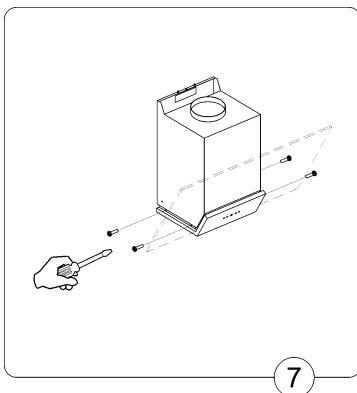
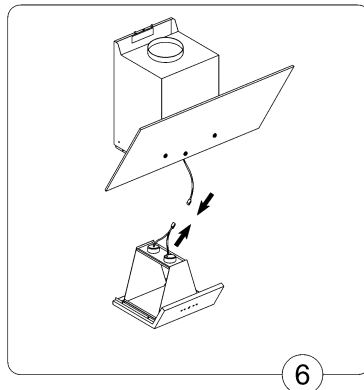
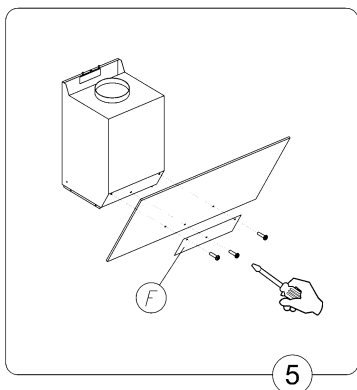
- b) Jeżeli jest wymagane, zamontować odpowiedni przewód odprowadzający powietrze do kanału wentylacyjnego,
- c) Na zawieszony okap założyć kolumnę teleskopową maskownicy A i B (rys. 1)
- d) Maskownicę górną N (rys.4) rozsunąć do wymaganej wysokości, zaznaczyć jej maksymalny rozstaw na linii środkowej, zdjąć kolumnę maskownicy,
- e) W odległości 63 mm od zaznaczonego punktu maksymalnego, przyłożyć do linii środkowej wieszak E maskownicy górnej (rys. 4), zaznaczyć na ścianie rozstaw otworów montażowych i zgodnie z ppkt D zamontować go. Ponownie założyć kolumnę maskownicy i korzystając z odpowiednich wkrętów przymocować ją do korpusu okapu i profilu górnego,
- f) Podłączyć okap do sieci elektrycznej.



3. Montaż szyby

- a) Przed zamontowaniem okapu do ściany należy zamontować szymbę.
- b) W tym celu powinno ułożyć się okap na równej powierzchni na tylnej jego części. Odkręcić dolną maskownicę okapu przymocowaną dwoma wkrętami.(rys. 8).
- c) Po zdjęciu maskownicy odkręcić dolną podstawę okapu przymocowaną czterema śrubami po lewej i po prawej stronie (rys.7).
- d) Po wykonaniu obu czynności należy rozłączyć wiązkę sterowania i halogenów (rys. 6).
- e) Następnie przyłożyć szymbę do okapu tak, aby otwory znajdujące się na obudowie okapu, pasowały do otworów znajdujących się na szymbie i podkładce metalowej (rys. 5). Przy pomocy śrub imbusowych odpowiadających otworom obudowy okapu należy z wyczuciem dokręcić szymbę, pod śruby mocujące szymbę należy podłożyć podkładkę metalową (F).
- f) **Po zamontowaniu szymbi należy połączyć wiązkę sterowania i halogenów (rys. 6), przymocować dolną część okapu przy pomocy tych samych śrub (rys. 7).**

- g) Nasunąć dolną maskownicę okapu i ją zamocować przy pomocy wkrętów.
- h) Wsunąć górną maskownicę w dolną i przymocować wieszak maskownicy.
- i) Wyregulować maskownice na odpowiednią wysokość (rys. 8).



4. Podłączenie do sieci elektrycznej i kontrola działania

Po podłączeniu do sieci elektrycznej (zgodnie z określonymi wcześniej wymaganiami) należy sprawdzić czy działa oświetlenie okapu oraz czy prawidłowo pracuje jego silnik.

Po zainstalowaniu okapu gniazdo powinno być dostępne w celu odłączenia wtyczki od zasilania.

5. Ustawienie trybu pracy okapu kuchennego

5.1 Ustawienie wyciągowego trybu pracy okapu

W trakcie wyciągowego trybu pracy okapu powietrze odprowadzane jest na zewnątrz specjalnym przewodem. Przy tym ustawieniu należy usunąć ewentualne filtry węglowe.

Okap jest podłączony do otworu odprowadzającego powietrze na zewnątrz za pomocą sztywnego lub elastycznego przewodu o średnicy 150 lub 120mm i odpowiednich zacisków do przewodów, które należy nabyć w placówkach z materiałami instalacyjnymi.

Podłączenie należy zlecić wykwalifikowanemu instalatorowi.

5.2 Ustawienie trybu pracy okapu, jako pochłaniacz zapachów

W tej opcji przefiltrowane powietrze wraca z powrotem do pomieszczenia poprzez obustronne wycięcia otworów usytuowane w kominie górnym.

Przy tym ustawieniu należy zamontować filtr węglowy oraz zaleca się zamontować kierownicę wydmuchu powietrza.

5.3 Prędkości wentylatora

Prędkości najniższą i średnią stosuje się przy normalnych warunkach oraz małym natężeniu oparów, natomiast prędkość najwyższą stosować tylko przy dużym stężeniu oparów kuchennych, np. podczas smażenia, czy grilowania.

VI Obsługa i konserwacja

1. Bezpieczeństwo użytkownika

Należy bezwzględnie przestrzegać zaleceń bezpieczeństwa podanych w niniejszej instrukcji!

Filtry tłuszczowe oraz filtry z węglem aktywnym powinny być czyszczone lub wymieniane, wg zaleceń producenta, lub częściej w razie intensywnego użytkowania (ponad 4 godziny dziennie).

W przypadku użytkowania kuchenki gazowej nie wolno pozostawiać odkrytego płomienia. Podczas zdejmowania naczyń nad gazu należy ustawić minimalną wielkość płomienia.

Zawsze należy sprawdzać czy płomień nie wykracza poza naczynie, gdyż powoduje to niepożądane straty energii i niebezpieczną koncentrację ciepła.

Nie należy używać okapu do celów innych niż te, do których jest on przeznaczony.

2. Obsługa

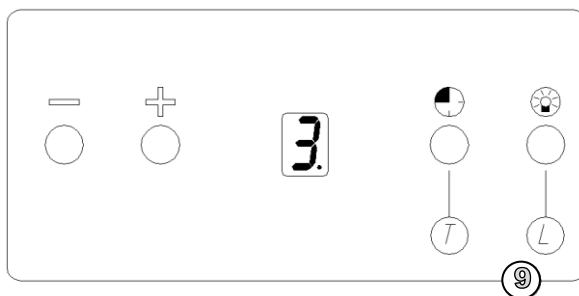
2.1 Panel sterowania

Dla modeli WETRO 60/90:

Działanie okapu może być kontrolowane za pomocą przełącznika zespolonego (Rys. 9)

- Wyświetlacz cyfrowy - informuje o wybranej prędkości pracy okapu i/lub włączonym wyłączniku czasowym (TIMER).
- „+”, „-”, - przyciski wyboru prędkości silnika.
- „T” – wyłącznik czasowy – „TIMER”- powoduje automatyczne wyłączenie pracy silnika okapu po odpowiednim, wcześniej ustawionym czasie.
- „L” – włączenie / wyłączenie oświetlenia.

7



2.2. Funkcja programu

Funkcja Timer: W okapie kuchennym WETRO 60/90, istnieje możliwość zaprogramowania automatycznego wyłączenia się wentylatora okapu w czasie programowalnym do 60 minut, w 10-cio minutowych odstępach czasowych. Uruchomienie „Timera” następuje przez wciśnięcie przycisku „T” podczas pracy okapu na żądanym biegu, wówczas wyświetlacz zacznie „mrugać” oraz pojawi się kropka informująca nas o wejściu urządzenia w tryb programowania czasu wyłączenia. Należy wówczas wybrać czas automatycznego wyłączenia silnika okapu za pomocą przycisku +, pamiętając, że wskazana na wyświetlaczu cyfra, pomnożona przez 10-cio minutowy interwał czasowy, odpowiada czasowi opóźnionego wyłączenia silnika okapu (np.: 1=10min, 2=20min, 3=30min itd.).

Mając ustawioną wartość opóźnionego wyłączenia zatwierdzamy ją ponownie przyciskiem T, wyświetlacz przestanie „mrugać” i wskaże wcześniej ustawiony bieg a pulsująca kropka sygnalizuje odmierzanie czasu wyłączenia silnika okapu.

Rezygnacja z funkcji TIMER następuje przez kolejne naciśnięcie przycisku T w trakcie odmierzania czasu.

Przycisk TIMER służy również do włączania i wyłączania funkcji podświetlenia przycisków.

W tym celu należy przytrzymać przycisk TIMER kilka sekund żeby włączyć podświetlenie, aby wyłączyć również należy przytrzymać kilka sekund.

UWAGA: Program zapamiętuje zawsze ostatnie ustawienie czasu wyłączenia.

Włączenie funkcji TIMER należy wykonać w czasie do 20 sek, w przeciwnym razie, okap przejdzie automatycznie w tryb normalnej pracy.

Podczas chwilowego spadku napięcia w sieci wyzerowaniu lub zawieszeniu może ulec układ mikroprocesora i nie reagować na polecenia z klawiatury, należy wówczas wyłączyć okap z sieci i włączyć go ponownie w celu zresetowania układu.

Uwaga: Włączenie funkcji automatycznego wyłączenia (Timer) musimy wykonać w czasie do 20 sekund, w przeciwnym razie, kiedy nie zostanie wykonana żadna czynność, okap przejdzie automatycznie w tryb normalnej pracy. Elektronika zabezpieczona bezpiecznikiem 250V- 2A /szybki (wkładka topikowa szklana 5x20)

3. Konserwacja

Regularna konserwacja i czyszczenie urządzenia zapewni dobrą i bezawaryjną, pracę okapu oraz przedłuży jego żywotność. Należy zwracać szczególną uwagę, aby filtry przeciw tłuszczowe i filtry z węglem aktywnym były wymieniane zgodnie z zaleceniami producenta.

3.1 Metalowe filtry przeciw tłuszczowe

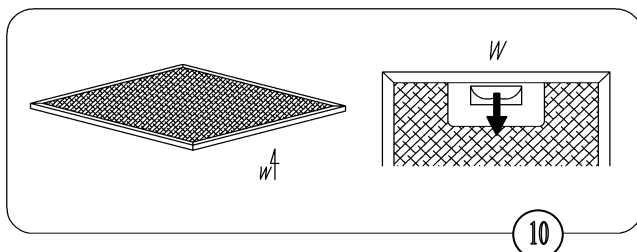
1. Czyszczenie.

Filtry przeciw tłuszczowe powinny być czyszczone, co dwa miesiące, podczas normalnej pracy okapu, w zmywarce do naczyń lub ręcznie przy użyciu łagodnego detergentu lub mydła w płynie.

2. Wymiana (rys 10).

Demontaż filtrów odbywa się poprzez:

- a) zdjęcie dolnej osłony poprzez zwolnienie zatrzasku zamka,
- b) wyjęcie metalowego filtra przeciw tłuszczowego.



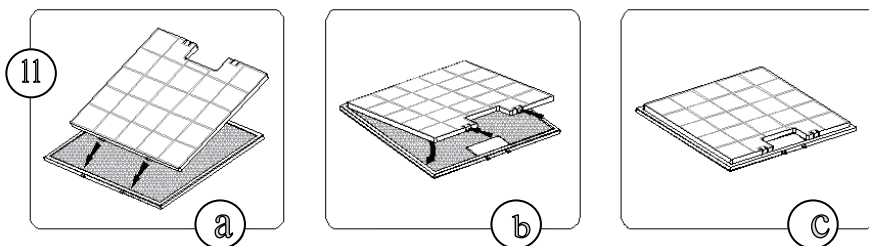
3.2. Filtr węglowy

1. Działanie.

Filtry węglowe stosuje się wyłącznie wtedy, kiedy okap nie jest podłączony do przewodu wentylacyjnego. Filtry z węglem aktywnym posiadają zdolność pochłaniania zapachów aż do swego nasycenia. Nie nadają się do mycia ani do regeneracji i powinny być wymieniane, co najmniej raz na 2 miesiące lub częściej w wypadku wyjątkowo intensywnego użycia.

2. Wymiana (rys. 11a, b, c)

- Zdjąć metalowy filtr tłuszczowy,
- Osadzić w szczelinach wewnętrznych ramki filtra przeciw tłuszczowego uchwyty dolne filtra węglowego,
- Docisnąć górną część filtra węglowego do filtra przeciw tłuszczowego, aż do momentu zablokowania jego zatrzasków,
- Zamontować ponownie metalowy filtr tłuszczowy.

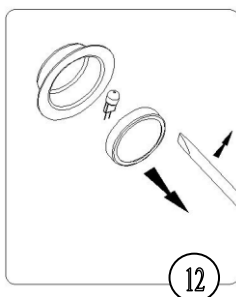


3.3. Oświetlenie.

Instalacja oświetleniowa składa się z dwóch halogenów o mocy 20 W.

W celu dokonania wymiany żarówki należy:

- Podważyć pierścień obejmujący szkło halogenu (rys. 12) za pomocą płaskiego narzędzia lub śrubokrętu i przytrzymując go, wyjąć na zewnątrz.



- Wymienić żarówkę, używając do tego celu, szmatki lub papieru.
- Następnie ponownie zamontować pierścień, wraz z szybką postępując w sposób odwrotny.

Uwaga: Należy uważać, aby zakładaną żarówkę halogenu nie dotykać bezpośrednio palcami!

3.4. Czyszczenie

Podczas normalnego czyszczenia okapu nie należy:

- Używać namoczonych szmatek lub gąbek ani strumienia wody.
- Stosować rozpuszczalników ani alkoholu, ponieważ mogą one zmatowić lakierowane powierzchnie.
- Stosować substancji żrących, zwłaszcza do czyszczenia powierzchni wykonanych ze stali nierdzewnej.
- Używać twardej, szorstkiej szmatki

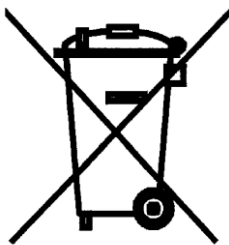
Zaleca się stosowanie wilgotnej szmatki oraz obojętnych środków myjących.

Usuwanie zużytych urządzeń

Po zakończeniu okresu użytkowania nie wolno usuwać niniejszego produktu poprzez normalne odpady komunalne, lecz należy go oddać do punktu zbiórki i recyklingu urządzeń elektrycznych i elektronicznych. Informuje o tym symbol, umieszczony na produkcie, instrukcji obsługi lub opakowaniu.

Zastosowane w urządzeniu tworzywa nadają się do powtórnego użycia zgodnie z ich oznaczeniem. Dzięki powtórnemu użyciu, wykorzystaniu materiałów lub innym formom wykorzystania zużytych urządzeń wnoszą Państwo istotny wkład w ochronę naszego środowiska.

Informacji o właściwym punkcie usuwania zużytych urządzeń udzieli Państwu administracja gminna.



KARTA GWARANCYJNA

.....
data sprzedaży

.....
pieczęć i podpis sprzedawcy

Adnotacje Zakładu Usługowego

Nr zlecenia	Data zgłoszenia	Data naprawy	Zakres naprawy	Gwarancję przedłużono o dni	Podpis serwisanta

<p>A</p> <p style="text-align: center;">Karta gwarancyjna</p> <p>Nr</p> <p>.....</p> <p>data pieczęć i podpis sprzedawcy</p>	<p>B</p> <p style="text-align: center;">Karta gwarancyjna</p> <p>Nr</p> <p>.....</p> <p>data pieczęć i podpis sprzedawcy</p>	<p>C</p> <p style="text-align: center;">Karta gwarancyjna</p> <p>Nr</p> <p>.....</p> <p>data pieczęć i podpis sprzedawcy</p>
<p>Karta gwarancyjna stanowi Załącznik do rachunku :</p> <p>Nr</p> <p>.....</p> <p>data pieczęć i podpis</p>	<p>Karta gwarancyjna stanowi Załącznik do rachunku :</p> <p>Nr</p> <p>.....</p> <p>data pieczęć i podpis</p>	<p>Karta gwarancyjna stanowi Załącznik do rachunku :</p> <p>Nr</p> <p>.....</p> <p>data pieczęć i podpis</p>

WARUNKI GWARANCJI

1. Warunkiem dokonania naprawy lub wymiany jest przekazanie czystego urządzenia z pełnym wyposażeniem, nienoszącym śladów uszkodzeń innych niż reklamowane.
2. Producent udziela nabywcy gwarancji na zakupiony sprzęt pod warunkiem instalacji i użytkowania okapu zgodnie z instrukcją obsługi.
3. Okres gwarancji liczony jest od daty sprzedaży okapu potwierdzonej przez sprzedawcę i wynosi 24 miesiące
4. Wady lub uszkodzenia sprzętu w okresie gwarancji będą usuwane bezpłatnie w terminie do 14 dni od daty dostarczenia wyrobu.
5. Wszelkie uwagi i reklamacje należy zgłaszać u producenta lub w punkcie serwisowym, podając jednocześnie:
 - typ okapu
 - datę zakupu
 - dokładny opis wady
 - adres i nr telefonu użytkownika
6. Gwarancją nie są objęte uszkodzenia sprzętu powstałe na skutek niewłaściwego lub niezgodnego z instrukcją instalowania lub użytkowania.
7. Nabywcy przysługuje prawo żądania wymiany sprzętu na wolny od wad, gdy naprawy nie dokonano w ciągu 21 dni.
8. **Okap wysyłany do naprawy powinien być oczyszczony i zawierać opis wszystkich występujących usterek.**

SERWIS

**Ul. Okulickiego 10
38-500 Sanok
Tel. 13 46 53508**

