



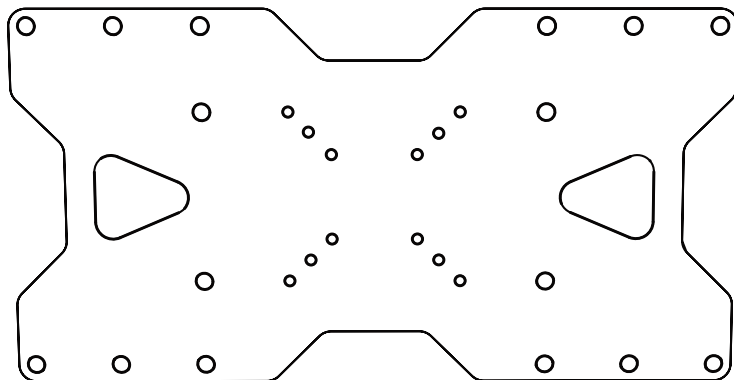
# **gembird®**

**USER MANUAL • HANDBUCH • HANDLEIDING • MANUALE D'USO •  
MANUAL DE USUARIO • MANUAL DO USUÁRIO • MANUEL  
DESCRIPTIF • INSTRUKCJA OBSŁUGI • UŽIVATELSKÝ MANUÁL •  
ІНСТРУКЦІЯ КОРИСТУВАЧА • POUŽÍVATEĽSKÁ PRÍRUČKA •  
VARTOTOJO VADOVAS • MANUAL DE UTILIZARE**

## **WM-A-VESA200400-01**

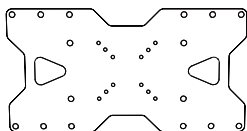


200x400 Max.



# **VESA adapter kit**

# Supplied Parts List



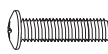
M4x12 Bolt  
M-A (x4)



Nut  
M-B (x4)



M6x30 Bolt  
M-C (x4)



M8x30 Bolt  
M-D (x4)

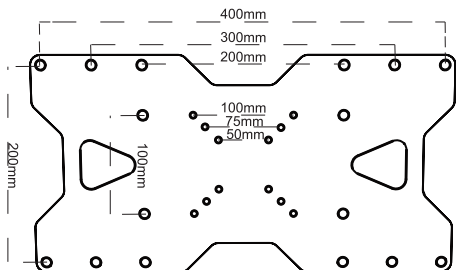


D8 Washer  
M-E (x4)

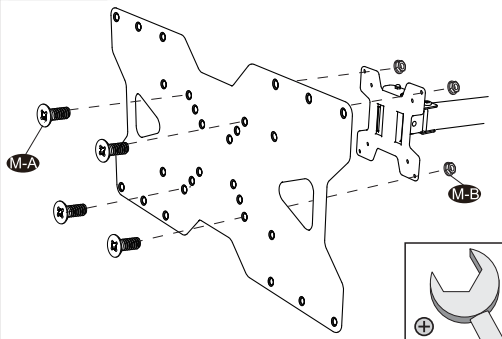


Spacer  
M-F (x4)

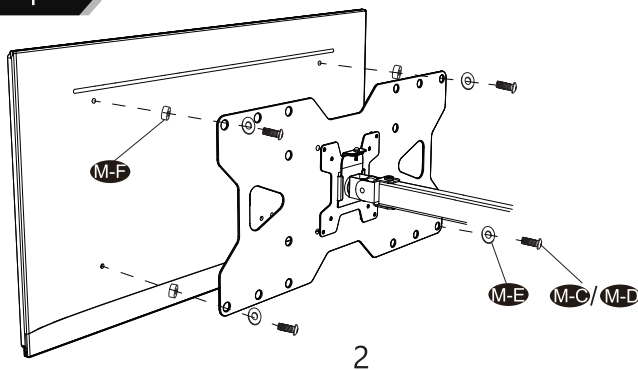
## VESA Mounting Patterns



## Step 1



## Step 2



### GENERAL INFORMATION

This product has been manufactured by or on behalf of Gembird Europe B.V. Inquiries to the EU Importer or related to product compliance in Europe should be sent to: Gembird Europe B.V., Wittevrouwen 56, 1358 CD, Almere, The Netherlands. [www.gmb.nl](http://www.gmb.nl)

Warranty conditions: [www.gmb.nl/warranty](http://www.gmb.nl/warranty)

Product support: [www.gmb.nl/service](mailto:www.gmb.nl/service) and/or [helpdesk@gembird.nl](mailto:helpdesk@gembird.nl)

### SAFETY

**(ENG)** To ensure safe handling of the product, follow the safety advice on: **(DE/AT)** Hinweise zum sicheren Gebrauch der Produkte finden Sie auf: **(NL/BE)** Voor een veilig gebruik van het product volgt u deze algemene veiligheidsaanwijzingen op: **(ES)** Para garantizar una manipulación segura de los dispositivos, siga las advertencias de seguridad disponibles en: **(CZ)** Abyste zajistili bezpečnou manipulaci s výrobkem, dodržujte bezpečnostní pokyny na: **(FR/BE)** Pour garantir une manipulation sûre des appareils, suivez les consignes de sécurité sur: **(IT)** Per garantire una manipolazione sicura del prodotto, seguire i consigli di sicurezza su: **(PT)** Para garantir o manuseio seguro do produto, siga as recomendações de segurança em: **(PL)** Aby obchodzić się bezpiecznie z produktami, należy przestrzegać wskazówek dotyczących bezpieczeństwa: **(RO)** Pentru asigurarea unei manipulări în condiții de siguranță a produsului, urmați recomandările de securitate de pe: **(SK)** Na zaistenie bezpečnej manipulácie so zariadeniami sa riadte bezpečnostnými pokynmi na: **(SL)** Za zagotavljanje varnega ravnanja z napravami, upoštevajte varnostna navodila, ki jih najdete na: **(HR)** Da biste osigurali sigurno rukovanje uređajima, pratite sigurnosne savjete na web-mjestu: **(HU)** A készülékek biztonságos kezelésének érdekében kövesse a biztonsági tanácsokat **(BG)** За да осигурите безопасна работа на устройствата, следвайте съветите за безопасност по-долу: [www.gmb.nl/safety](http://www.gmb.nl/safety)

