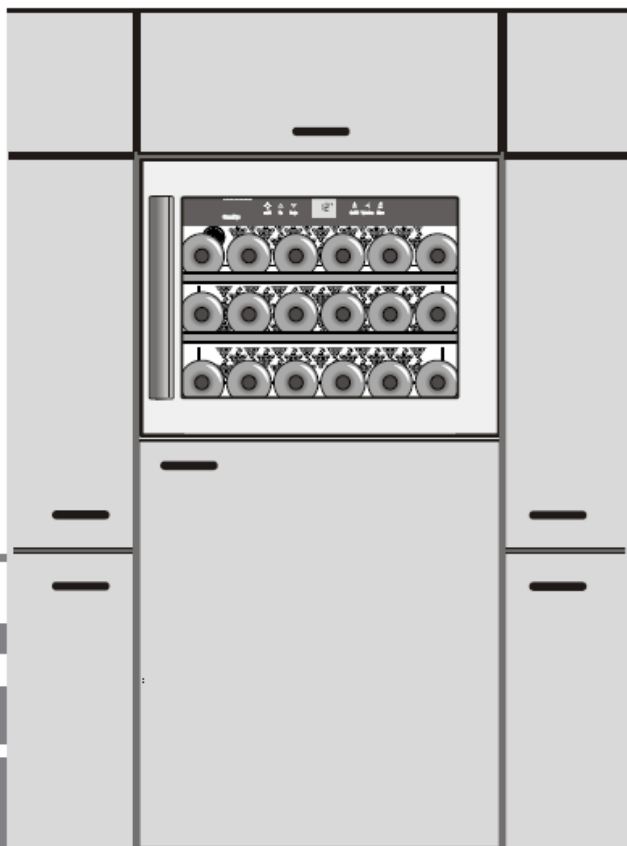


# Instrukcja obsługi

Chłodziarka do przechowywania win



**7081 179-00**

WKEs 553

**LIEBHERR**

## Wskazówki dotyczące utylizacji

Urządzenie zawiera wiele materiałów nadających się do recyklingu i powinno być utylizowane we właściwy sposób. Zużytego sprzętu nie powinno się umieszczać w miejscach składowania śmieci, razem z innymi odpadami. Utylizacja musi odbywać się zgodnie z obowiązującymi przepisami. Należy upewnić się czy obieg chłodniczy nie jest uszkodzony, aby zapobiec w ten sposób niekontrolowanemu wydostaniu się oleju bądź czynnika chłodniczego (dane na tabliczce znamionowej).

- wyłącz urządzenie
- wyciągnij wtyczkę z gniazdka
- przetnij przewód przyłączeniowy



## ⚠ OSTRZEŻENIE

Istnieje zagrożenie uduszenia folią i materiałami opakowaniowymi! Nie należy pozwalać dzieciom na zabawę opakowaniem. Materiały z opakowania należy oddać do punktu zbiórki.

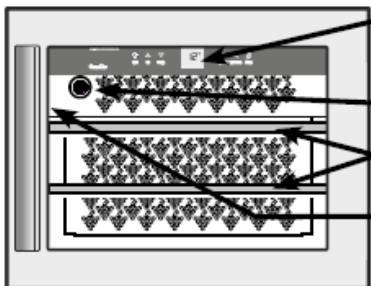
## Zakres zastosowania urządzenia

Urządzenie jest przeznaczone do przechowywania wina wyłącznie w warunkach gospodarstwa domowego lub w podobnych miejscach, przykładowo:

- w kuchniach, w pensjonatach
- dla gości w hotelach, motelach i innych obiektach noclegowych
- w cateringu i innych usługach hurtowych

Z urządzenia można korzystać wyłącznie w sposób zwyczajowo przyjęty w środowisku domowym. Niedopuszczalne są wszelkie inne zastosowania. Urządzenie nie nadaje się do przechowywania leków, plazmy krwi, preparatów laboratoryjnych ani innych materiałów i produktów w rozumieniu Dyrektywy Medycznej 2007/47/EG. Użycie niezgodne z przeznaczeniem może spowodować utratę lub zepsucie przechowywanych produktów. Co więcej, urządzenie nie jest przeznaczone do użytkowania w obszarach zagrożonych wybuchem.

## Opis urządzenia



- Elementy obsługi i kontroli
- Filtr z węglem aktywowanym
- Wysuwane półki
- Tabliczka znamionowa

## Ostrzeżenia i wskazówki dotyczące bezpieczeństwa

- Aby zapobiec uszkodzeniu produktu, urządzenie należy rozpakowywać i ustawiać przy udziale dwóch osób.
- W przypadku stwierdzenia uszkodzeń urządzenia, przed podłączeniem go do sieci należy niezwłocznie powiadomić dostawcę.
- Aby zapewnić prawidłowe funkcjonowanie urządzenia, należy upewnić się że zostało ono ustawione i podłączone zgodnie z instrukcją.
- W razie awarii urządzenie należy odłączyć od sieci poprzez wyciągnięcie wtyczki lub wykręcenie bezpiecznika.
- Podczas odłączania urządzenia z sieci należy ciągnąć za wtyczkę, a nie za przewód.
- Naprawy oraz ewentualne modernizacje urządzenia mogą być wykonywane tylko przez uprawniony serwis. Dotyczy to także wymiany przewodu przyłączeniowego. Nieprzestrzeganie tego zalecenia może spowodować zagrożenie dla użytkownika.
- Nie należy wprowadzać do urządzenia otwartego płomienia lub źródła iskrzenia. Podczas transportu i mycia należy uważać, aby nie uszkodzić obiegu chłodniczego. W przypadku uszkodzenia obiegu nie dopuścić, aby w pobliżu znalazło się źródło ognia. Należy także dokładnie przewietrzyć pomieszczenie.
- Nie należy stawać na listwach, szufladach ani drzwiach urządzenia oraz używać ich jako podparcia.
- Urządzenie może być obsługiwane przez dzieci w wieku od 8 lat oraz osoby o ograniczonej sprawności fizycznej, sensorycznej lub umysłowej bądź osoby nieposiadające wiedzy lub doświadczenia, pod warunkiem że znajdują się pod nadzorem lub zostały poinstruowane w zakresie bezpiecznego korzystania z urządzenia i rozumieją związane z tym ryzyko. Dzieci nie powinny bawić się urządzeniem. Czyszczenie i konserwacja urządzenia nie mogą być dokonywane przez dzieci bez nadzoru.
- Należy unikać długotrwałego kontaktu skóry z zimnymi powierzchniami. Może to spowodować bóle, zdrętwienia i odmrożenia. W przypadku długotrwałego kontaktu należy podjąć środki ochronne, np. założyć rękawice.
- Nie wolno spożywać produktów, które zbyt długo są przechowywane w urządzeniu, gdyż mogą spowodować zatrucie pokarmowe.

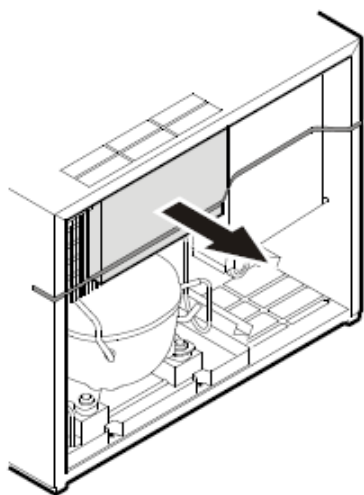
- Nie wolno wkładać do urządzenia substancji wybuchowych ani pojemników z łatwopalnymi substancjami w sprayu jak np. butan, propan, pentan itp. Wydzielające się gazy mogą ulec zapłonowi poprzez elektryczne elementy urządzenia. Pojemniki z tego typu substancjami można rozpoznać po umieszczonym na nich symbolu płomienia lub na podstawie składu substancji.

- Nie wolno używać urządzeń elektrycznych we wnętrzu urządzenia.

- Urządzenie jest przeznaczone do pracy w zamkniętych pomieszczeniach. Nie wolno uruchamiać urządzenia na dworze, w miejscach wilgotnych oraz narażonych na wytrysk wody.

- Diody LED oświetlają wnętrze urządzenia. Nie są przeznaczone do oświetlania pomieszczeń.

- Podczas transportu bądź korzystania z urządzenia na wysokości 1500 metrów nad poziomem morza, szyba znajdująca się w drzwiach może pęknąć ze względu na obniżenie ciśnienia. Połamane fragmenty są ostre i mogą spowodować poważne obrażenia.



#### UWAGA!

Należy usunąć wszystkie elementy przeznaczone do zapewnienia bezpieczeństwa podczas transportu.

### Oszczędność energii

- Należy zapewnić odpowiednią wentylację. Nie wolno zakrywać otworów i kratki wentylacyjnych.

- Szczeliny wentylacyjne należy utrzymywać w czystości.

- Nie należy ustawiać urządzenia w miejscach bezpośrednio nasłonecznionych oraz obok kucharek, grzejników i podobnych obiektów.

- Zużycie energii zależy od warunków montażu, np. od temperatury otoczenia.

- Czas otwarcia urządzenia powinien być ograniczony do minimum.

### Klasa klimatyczna

W zależności od klasy klimatycznej urządzenie jest dostosowane do pracy w określonych przedziałach temperatur otoczenia. Aby uzyskać odpowiednią wydajność chłodzenia, należy przestrzegać zakresów temperatur podanych dla klas klimatycznych.

Klasa klimatyczna urządzenia jest podana na tabliczce znamionowej. Umieszczenie tabliczki znamionowej można znaleźć w rozdziale „Opis urządzenia”



#### Klasa klimatyczna

SN

#### Zakres temperatur

+10°C do +32°C

N

+16°C do +32°C

ST

+16°C do +38°C

SN-ST

+10°C do +38°C

SN-T

+10°C do +43°C

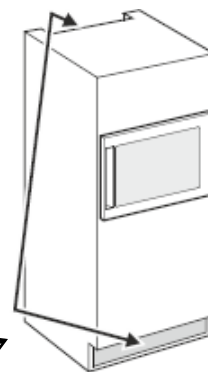
**Nie należy uruchamiać urządzenia w temperaturach przekraczających podany zakres**

### Ustawianie urządzenia

- Zgodnie z normą EN 378, kubatura pomieszczenia w którym ustawiamy urządzenie musi wynosić 1 m<sup>3</sup> na 8 g czynnika chłodniczego R600a użytego w urządzeniu – ma to zapobiec utworzeniu się łatwopalnej mieszanki gazu i powietrza w przypadku wycieku czynnika chłodniczego w pomieszczeniu w którym umieszczono urządzenie. Dane o ilości użytego czynnika chłodniczego znajdują się na tabliczce znamionowej wewnątrz chłodziarki.

- Z urządzenia można korzystać wtedy gdy zostało poprawnie zainstalowane.

- Nie wolno zakrywać otworów i kratki wentylacyjnych.



## Podłączenie do sieci

• Rodzaj prądu (**prąd zmienny**), napięcie i częstotliwość w miejscu ustawienia lodówki muszą być zgodne z danymi na tabliczce znamionowej. Umieszczenie tabliczki znamionowej znajduje się w rozdziale „Opis urządzenia”.

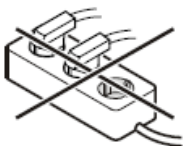
• Gniazdko musi być prawidłowo uziemione i zabezpieczone bezpiecznikiem.

• Urządzenie należy podłączać wyłącznie do gniazdka posiadającego w instalacji zasilającej bezpiecznik pomiędzy 10 A a 16 A.

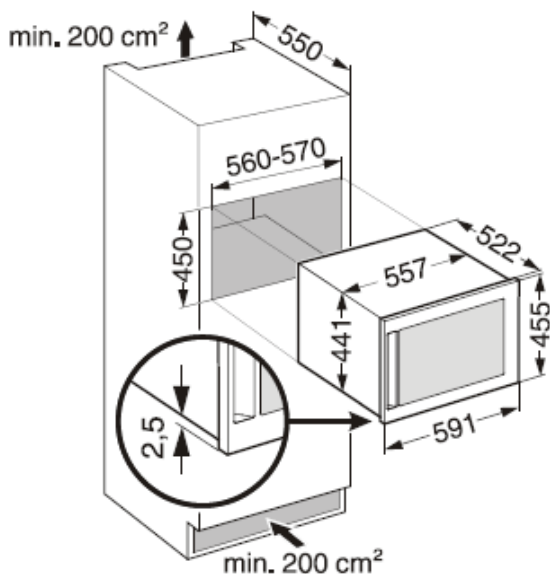
• Gniazdko musi być łatwo dostępne – nie może być schowane za tylną ścianą chłodziarki.

• Nie należy podłączać urządzenia za pomocą kabla przedłużającego ani rozgałęziacza.

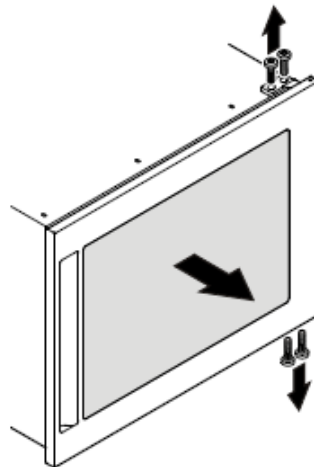
• Nie należy używać inwertorów (przyrządów przetwarzających prąd stały na prąd zmienny / prąd trójfazowy) ani wtyczek oszczędzających energię, gdyż grozi to uszkodzeniem elektronicznego systemu kontroli urządzenia.



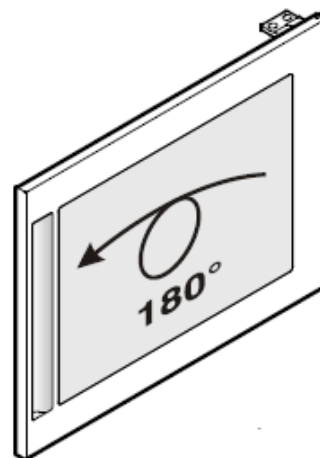
## Wymiary instalacyjne (mm)



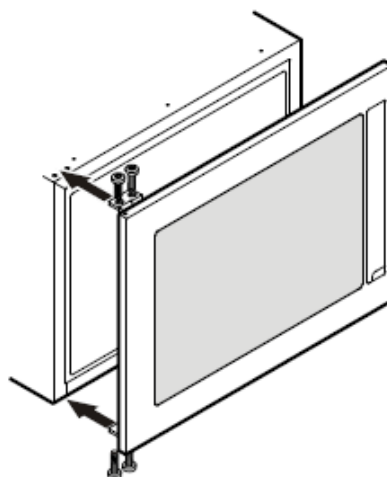
## Zmiana zawiasów w drzwiach



1. Zdejmij drzwi



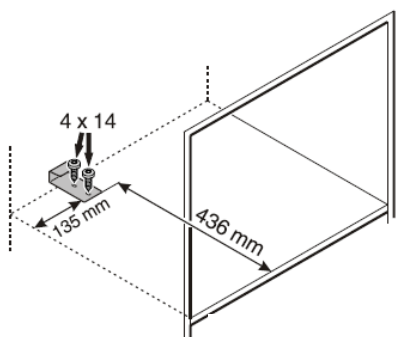
2. Obróć drzwi o 180°



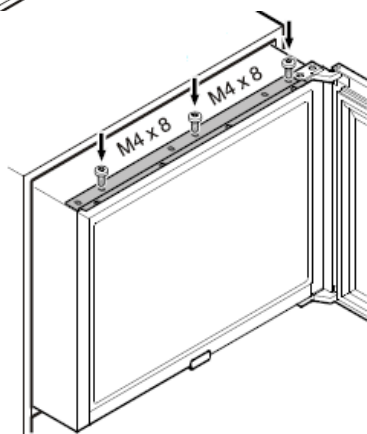
3. Ponownie zamontuj drzwi

## Instalowanie urządzenia w kuchni

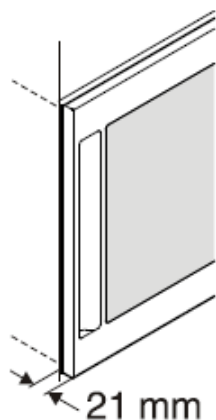
1. Za pomocą śrub przymocuj wspornik ograniczający w niszy.
2. Podłącz urządzenie do sieci zasilającej.



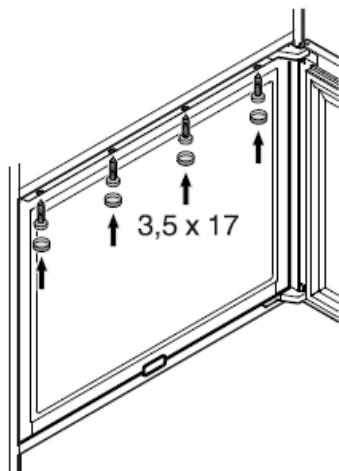
3. Przed instalacją urządzenia w kuchni, przymocuj dodatkową płytkę za pomocą śrub M4 x 8



4. Wsuń urządzenie do wnęki pozostawiając 21 mm pomiędzy korpusem urządzenia a przednią powierzchnią drzwi

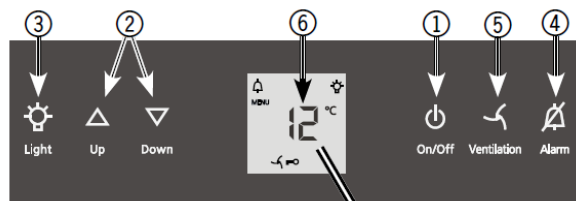


5. Następnie zabezpiecz urządzenie za pomocą śrub 3,5 x 17, przykręcając je przez górny wspornik



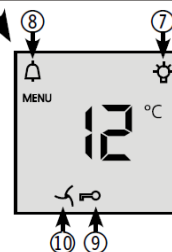
## Elementy obsługi i kontroli

Urządzenie posiada dotykowy, elektroniczny panel kontrolny. Wszystkie funkcje można ustawić dotykając poszczególnych ikonek. Punkt reakcji na dotyk leży dokładnie między symbolem i napisem



### Elementy sterowania

- 1 – włączanie/wyłączanie urządzenia
- 2 – ustawianie temperatury
- 3 – włączenie/wyłączenie oświetlenia wewnętrznego
- 4 – wyłączenie alarmu
- 5 – włączanie/wyłączanie wentylatora
- 6 – wyświetlacz temperatury



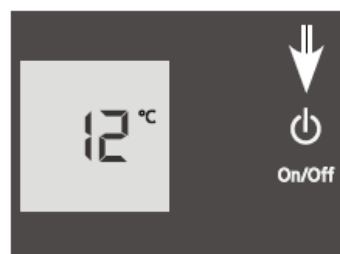
### Elementy kontroli

- 7 – symbol włączonego oświetlenia wewnętrznego
- 8 – symbol alarmu
- 9 – symbol włączonego zabezpieczenia przed dziećmi
- 10 – symbol włączonej wentylacji

## Włączanie i wyłączenie urządzenia

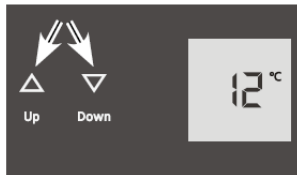
**Włączenie:** Naciśnij przycisk włączania/wyłączania (On/Off), wówczas wyświetlacz temperatury zaświeci się.

**Wyłączenie:** Naciśnij przycisk włączania/wyłączania (On/Off) i przytrzymaj ok 3 sekund wówczas wyświetlacz temperatury zgaśnie.



## Ustawianie temperatury

Aby obniżyć temperaturę naciśnij przycisk **Down**.



Aby zwiększyć temperaturę naciśnij przycisk **Up**

- Podczas ustawiania temperatura na wyświetlaczu miga

- Temperaturę można regulować z dokładnością co do 1°C, krótko naciskając przycisk.

- Elektroniczny sterownik automatycznie wyłączy się po 5 sekundach od ostatniego dotknięcia przycisku, a wybrana temperatura pojawi się na wyświetlaczu.

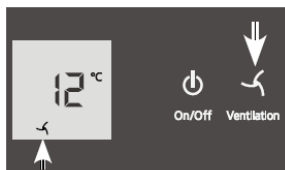
Temperaturę można regulować w zakresie: między +5°C a +20°C.

## Włączanie wentylatora

Wentylator wewnątrz urządzenia gwarantuje stałą i równomierną temperaturę oraz warunki klimatyczne korzystne dla leżakowania win. Podwyższona wilgotność powietrza zapobiega wysychaniu korków

**Włączanie:** naciśnij przycisk **Ventilation**.

Zaświeci się symbol

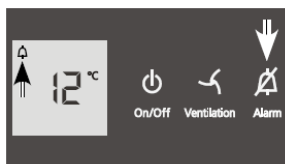


**Wyłączanie:** ponownie naciśnij przycisk

**Ventilation**. Symbol zgaśnie

## Alarm dźwiękowy

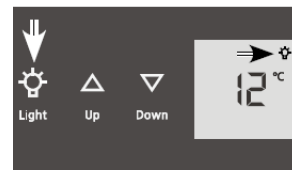
Dźwiękowy sygnał ostrzegawczy pomaga chronić wina przed nadmierną temperaturą



Uruchamia się gdy drzwi pozostają otwarte przez dłużej niż 60 sekund oraz gdy temperatura we wnętrzu jest zbyt wysoka lub zbyt niska. Wówczas miga również wyświetlacz temperatury. Pojawia się symbol . Alarm dźwiękowy można wyłączyć poprzez przyciśnięcie ikony **Alarm**. Wyświetlacz temperatury będzie migać aż do momentu usunięcia przyczyny alarmu.

## Oświetlenie wnętrza

Wewnętrzne oświetlenie urządzenia zapewniają diody LED umieszczone w górnej części wnętrza.



Oświetlenie uruchamia się gdy drzwi urządzenia zostaną otwarte.

Jeśli chcemy by oświetlenie działało w sposób ciągły, nawet wtedy gdy drzwi są zamknięte, należy nacisnąć przycisk **Light**. Gdy oświetlenie jest włączone, na wyświetlaczu pojawia się symbol

**Intensywność oświetlenia LED odpowiada klasie promieniowania laserowego 1/1M.**

**UWAGA!**

Ostonę oświetlenia może zdejmować wyłącznie pracownik serwisu. Jeśli ostona zostanie zdjęta, nie wolno patrzeć przez soczewki optyczne bezpośrednio na źródło światła z bliskiej odległości. Może to doprowadzić do uszkodzenia wzroku.

Jasność oświetlenia można regulować. Przyciśnij i przytrzymaj przycisk **Light** i w tym samym czasie za pomocą przycisków przeznaczonych do regulowania temperatury, obniż lub zwiększ stopień jasności oświetlenia.

**Down** = ciemniej **Up** = jaśniej

## Tryb ustawień

W trybie ustawień można aktywować poniższe funkcje:

= zabezpieczenie przed dziećmi

= jasność wyświetlacza

## Włączenie zabezpieczenia przed dziećmi

• włącz tryb ustawień przytrzymując przycisk przez 5 sekund

• na wyświetlaczu pojawi się symbol

• naciśnij przycisk

• na wyświetlaczu pojawi się symbol




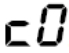



• ponownie wciśnij przycisk

• na wyświetlaczu pojawi się symbol sygnalizujący że zabezpieczenie przed dziećmi zostało włączone.





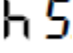


• wyjdź z trybu ustawień naciskając przycisk




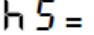
## Wyłączenie zabezpieczenia przed dziećmi



- włącz tryb ustawień przytrzymując przycisk  przez 5 sekund
- na wyświetlaczu pojawi się symbol 
- naciśnij przycisk  Ventilation
- na wyświetlaczu pojawi się symbol 
- ponownie wciśnij przycisk  Ventilation
- na wyświetlaczu pojawi się symbol  sygnalizujący że zabezpieczenie przed dziećmi zostało wyłączone.
- wyjdź z trybu ustawień naciskając przycisk  On/Off

## Regulowanie jasności wyświetlacza

- włącz tryb ustawień przytrzymując przycisk  przez 5 sekund
- przytrzymaj przycisk  Down do momentu aż symbol  pojawi się na wyświetlaczu
- naciśnij przycisk  Ventilation
- na wyświetlaczu pojawi się symbol 
- użyj przycisków  Up  Down aby ustawić jasność wyświetlacza

 = minimum

 = maksimum

- po wybraniu poziomu naciśnij przycisk  Ventilation
- wyjdź z trybu ustawień naciskając przycisk  On/Off
- zamknij drzwi. Nowe ustawienia zostaną aktywowane po upływie 1 minuty.

Po uruchomieniu urządzenia, ustawiona jasność będzie aktywna wtedy gdy wybrana temperatura wnętrza zostanie osiągnięta.

## Przechowywanie wina

Wino przechowywane przez długi czas powinno znajdować się w temperaturze pomiędzy 10°C a 14°C. Jest to temperatura zbliżona do klimatu piwnic – umożliwia prawidłowe dojrzewanie wina. Poniższe temperatury są zalecane dla poszczególnych typów win:

Czerwone wina: **od +14°C do +18°C**

Różowe wina: **od +10°C do +12°C**

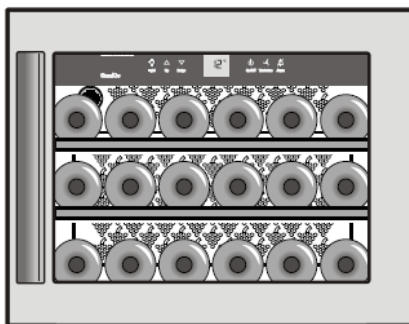
Białe wina: **od +8°C do +12°C**

Wina musujące, Prosecco: **od +7°C do +9°C**

Szampany: **od +5°C do +7°C**

## Układ butelek

W winiarce można przechowywać 18 butelek typu Bordeaux, o pojemności 750 ml.

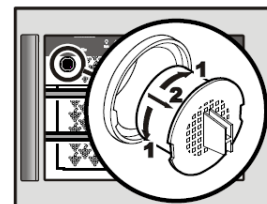


## Wymiana powietrza za pomocą filtra aktywowanego

Dojrzewanie i rozwój wina są zależnie od warunków otoczenia. Decydujący wpływ na zachowanie walorów wina ma jakość powietrza. Zalecamy wymianę filtra raz na rok. Filtry można zakupić u dystrybutora.

### Wymiana filtra

Przytrzymaj filtr za uchwyt. Obrócić o kąt 90° w prawo lub w lewo. Wysuń filtr.



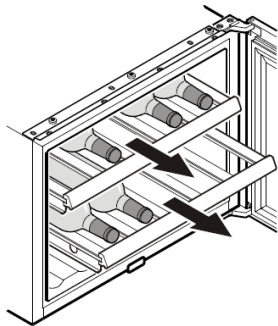
### Instalowanie filtra

Włóż filtr tak, aby uchwyt filtra był ustawionym pionowo. Obrócić o kąt 90° w prawo lub w lewo aż filtr zainstaluje się we właściwym miejscu.

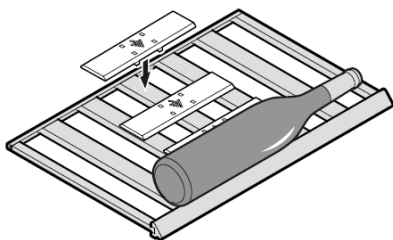
## Wyposażenie

### Wysuwane półki

Wysuwane półki umożliwiają łatwe i wygodne wkładanie i wyciąganie butelek.

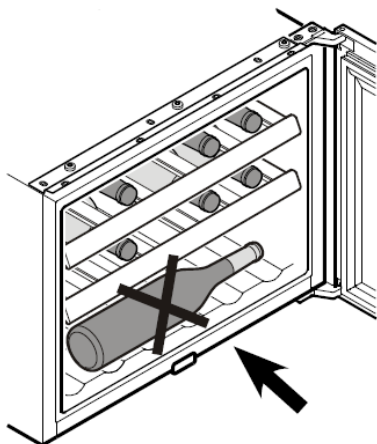


Wysokie butelki mogą być przechowywane w poprzek drewnianych półek. Aby zapewnić stabilne przechowywanie butelek należy umieścić płytki zabezpieczające na środkowych listwach półki.



### UWAGA!

Na dolnej półce nie wolno przechowywać butelek umieszczonych w poprzek! Butelki mogą wypaść podczas otwierania drzwi, co może spowodować zranienie lub szkody materialne.



## Rozmrażanie

Urządzenie rozmraża się automatycznie.

## Czyszczenie

**Przed rozpoczęciem czyszczenia wyłącz urządzenie. Odłącz wtyczkę lub wyciągnij bezpiecznik.**

Wyczyść wnętrze, wyposażenie oraz zewnętrzne ściany urządzenia za pomocą letniej wody i odrobiny detergentu. Nie należy używać silnych środków czyszczących, kwasów i rozpuszczalników chemicznych.

**Nie wolno używać urządzeń czyszczących za pomocą gorącej pary – ryzyko zranienia lub uszkodzenia urządzenia!**

Należy zadbać o to żeby woda użyta do czyszczenia nie przedostała się do elementów elektrycznych i kratki wentylacyjnych.

Należy zadbać o to by tabliczka znamionowa znajdująca się wewnątrz urządzenia, nie została uszkodzona lub zdjęta. Tabliczka jest niezbędna do celów serwisowych.

## Zakłócenia i usterki

Jeżeli pojawi się usterka podczas pracy urządzenia, należy ustalić czy jej przyczyną jest awaria systemu. Niektóre zakłócenia można usunąć samodzielnie:

### Urządzenie nie pracuje:

- Urządzenie jest włączone?
- Wtyczka jest poprawnie umieszczona w gniazdku?
- Bezpiecznik jest nienaruszony?

### Urządzenie pracuje zbyt głośno:

- Sprawdź czy urządzenie stabilnie stoi na podłodze
- Sprawdź czy stojące obok meble lub przedmioty nie ulegają wibracjom podczas pracy agregatu. Prosimy jednak wziąć pod uwagę, że nie można całkowicie wyeliminować odgłosów wywołanych przepływem czynnika chłodniczego w układzie chłodniczym.

### Temperatura nie jest wystarczająco niska:

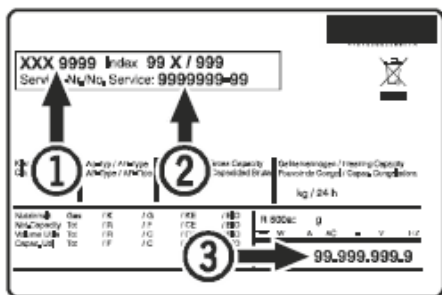
- Czy ustawiono odpowiednią wartość temperatury? (zobacz rozdział: „ustawianie temperatury”)
- Czy oddzielnie włożony termometr wskazuje prawidłową wartość temperatury?
- Czy system wentylacyjny działa prawidłowo?
- Czy chłodziarka nie stoi zbyt blisko urządzeń wydzielających ciepło?



Jeśli nie wystąpi żadna z wyżej wymienionych przyczyn i nie potrafimy samodzielnie usunąć usterki, należy udać się do serwisu. Zgłaszając usterkę należy podać dane z tabliczki znamionowej:

- **oznaczenie modelu (1)**
- **numer serwisowy (2)**
- **numer seryjny (3)**

Umieszczenie tabliczki znamionowej opisane jest w rozdziale „Opis urządzenia”.



## Wyłączanie urządzenia

Jeśli urządzenie nie będzie użytkowane przez dłuższy czas należy je wyłączyć (wyciągnąć wtyczkę lub wykręcić bezpiecznik), umyć, a drzwi pozostawić otwarte, aby nie powstawały nieprzyjemne zapachy.

Urządzenie spełnia wymogi bezpieczeństwa oraz dyrektywy UE 2004/108/EC oraz 2006/95/EC.