

# Götze & Jensen



## BATERIA WYMIENNA VVA600BA DO ODKURZACZA VV600

---

Instrukcja obsługi  
i warunki gwarancji



## WARUNKI BEZPIECZEŃSTWA I ZAGROŻENIA

1. Należy dokładnie zapoznać się z niniejszą instrukcją obsługi i bezwzględnie jej przestrzegać.
2. Urządzenia należy używać zgodnie z informacją o napięciu i prądzie ładowania podanym na tabliczce znamionowej.
3. Nie należy obsługiwać urządzenia, nie podłączać ani dotykać wtyczki przewodu ładowania mokrymi dłońmi.
4. Przewód w trakcie ładowania nie może mieć kontaktu z wodą ani jakimikolwiek płynami.
5. Aby wyciągnąć wtyczkę z gniazda ładowania należy złapać za wtyczkę, nie ciągnąć za przewód.
6. Urządzenie nie może pracować w pobliżu materiałów łatwopalnych.
7. Urządzenie przeznaczone jest do użytku przez osoby dorosłe i powinno znajdować się poza zasięgiem dzieci.
8. Nie należy narażać urządzenia na szkodliwe warunki atmosferyczne.
9. Nie wolno zanurzać urządzenia w wodzie ani innych płynach.
10. Niniejszy sprzęt może być użytkowany przez osoby o obniżonych możliwościach fizycznych, umysłowych i osoby o braku doświadczenia i znajomości sprzętu, jeżeli zapewniony zostanie nadzór lub instruktaż odnośnie użytkowania sprzętu w bezpieczny sposób, tak aby związane z tym zagrożenia były zrozumiałe.
11. Nie należy wkładać żadnych przedmiotów do gniazda ładowania.
12. Urządzenie należy ładować zgodnie z informacjami zawartymi w sekcji „Ładowanie urządzenia”.
13. Nie należy instalować ani ładować urządzenia w miejscach narażonych na zalania tj. łazienka, kuchnia, itp.
14. Produkt jest przeznaczony wyłącznie do użytkowania w gospodarstwie domowym.
15. Używać tylko z ładowarką od odkurzacza VV950S.
16. Ładować w dobrze wentylowanych pomieszczeniach.
17. Podczas ładowania nie pozostawiać bez nadzoru.
18. Nie należy niszczyć, przekłuwać ani otwierać baterii.

- Po okresie użytkowania akumulatora nie należy wyrzucać go razem z normalnymi odpadami z gospodarstw domowych. Należy przekazać go do punktu selektywnej zbiórki odpadów.
- Ten produkt może naprawiać wyłącznie wykwalifikowany serwis producenta lub autoryzowany punkt serwisowy.

## WPROWADZENIE

Dziękujemy za zaufanie, jakim nas Państwo obdarzyli, dokonując zakupu urządzenia marki **Götze & Jensen**. Jesteśmy przekonani, że to bardzo dobrej jakości urządzenie zapewni Państwu dużo radości i satysfakcji z jego użytkowania.

### **NALEŻY DOKŁADNIE PRZECZYTAĆ INSTRUKCJĘ OBSŁUGI I JEJ PRZESTRZEGAĆ!**

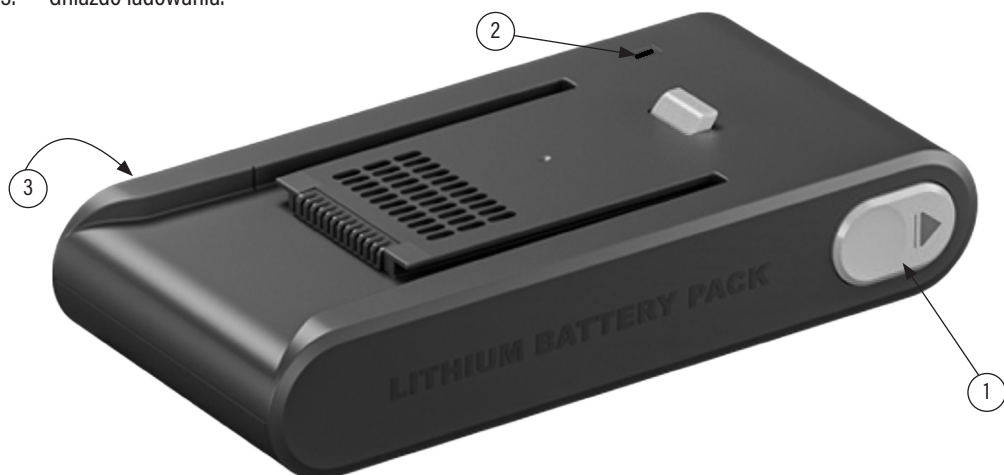
Producent nie ponosi odpowiedzialności za szkody powstałe w wyniku użytkowania niewłaściwego lub niezgodnego z przeznaczeniem.

## DANE TECHNICZNE

MODEL	VVA600BA
Napięcie znamionowe	29.6V DC
Pojemność akumulatora	2200 mAh, 65.12 Wh
Napięcie	29.6 V
Czas pełnego naładowania	3-5 h

## OPIS URZĄDZENIA

- Przycisk zwolnienia baterii.
- Wskaźnik ładowania.
- Gniazdo ładowania.

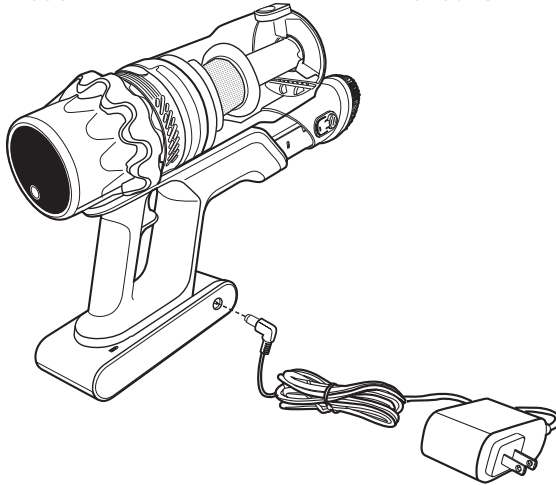


## ŁADOWANIE BATERII

Przed pierwszym użyciem akumulator musi zostać w pełni naładowany. Można go ładować zarówno, gdy jest zamontowany w urządzeniu, jak i osobno - wystarczy podłączyć przewód zasilający do portu ładowania oraz do standardowego gniazdka elektrycznego.

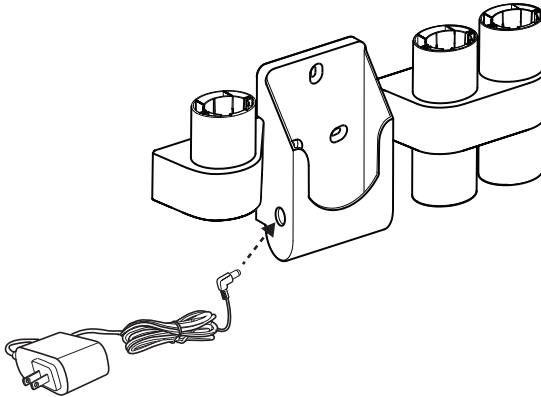
### Ładowanie poza uchwytem ściennym.

1. Umieść odkurzacz na płaskiej, stabilnej powierzchni.
2. Podłącz przewód zasilający bezpośrednio do portu ładowania znajdującego się na akumulatorze.



### Ładowanie w uchwycie ściennym.

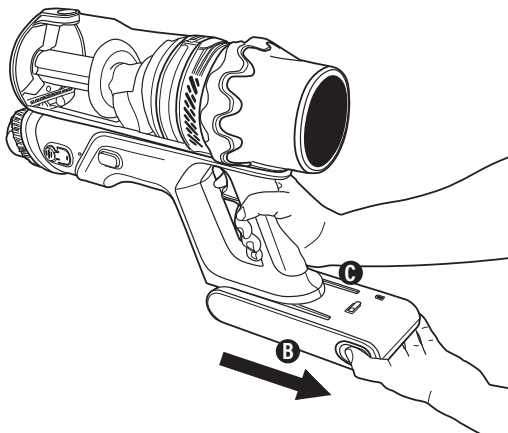
1. Umieść odkurzacz z podłączonym akumulatorem lub sam akumulator w uchwycie ściennym.



2. Podłącz przewód do akumulatora przez otwór w uchwycie ściennym.

### Wyjmowanie/Montaż akumulatora:

1. Trzymaj uchwyt jedną ręką, a drugą naciśnij przycisk zwolnienia akumulatora (A), aby odblokować akumulator.
2. Przytrzymując przycisk pociągnij akumulator w kierunku (B), aby go wyjąć.
3. Aby ponownie zamontować akumulator, dopasuj rowki (C) akumulatora do prowadnic na uchwycie. Wsuń, aż usłyszysz kliknięcie.



### Ładowanie:

1. Gdy wskaźnik poziomu baterii wskazuje mniej niż 10%, należy naładować akumulator. Podłącz ładowarkę do źródła zasilania i do urządzenia.
2. W trakcie ładowania akumulatora urządzenia miga zielona dioda. Gdy bateria zostanie naładowana do 100%, dioda będzie świecić stałym zielonym światłem.
3. Podczas ładowania urządzenia, wyświetlacz sygnalizuje, ile % naładowania akumulatora jest w danej chwili.

**UWAGA! ZUŻYCIE AKUMULATORA PODCZAS EKSPLOATACJI URZĄDZENIA JEST NATURALNYM ZJAWISKIEM. ABY UTRZYMAĆ AKUMULATOR W DOBREJ KONDYCCJI I WYDŁUŻYĆ JEGO ŻYWOTNOŚĆ NALEŻY STOSOWAĆ SIĘ DO PONIŻSZYCH ZALECEŃ:**

1. Nie uruchamiaj urządzenia, jeśli akumulator jest rozładowany.
2. Akumulator ładuj zgodnie z danymi o napięciu i prądzie ładowania podanymi na tabliczce znamionowej.
3. Przed dłuższym okresem przechowywania naładuj akumulator do poziomu 50% oraz doładuj go co 3-4 miesiące. Jeśli w produkcie nie ma możliwości ustalenia konkretnego poziomu naładowania, rozładuj urządzenie, po czym ładuj je przez połowę czasu potrzebnego do pełnego naładowania. Pozostawienie rozładowanego akumulatora na dłuższy okres może skutkować jego uszkodzeniem lub utratą jego właściwości.
4. Przy regularnym użytkowaniu urządzenia unikaj pełnego rozładowania akumulatora oraz zawsze ładuj go do pełna.
5. Po naładowaniu akumulatora odłącz wtyczkę ładowarki od gniazda ładowania w urządzeniu.
6. Nie pozostawiaj urządzenia w trakcie ładowania bez nadzoru.
7. Używanie ładowarek oraz przewodów innych, niż zalecane w instrukcji z urządzeniem, może prowadzić do uszkodzenia produktu, a nawet do eksplozji akumulatora.
8. Ładowanie przeprowadzaj w miejscu suchym, dobrze wentylowanym oraz nienarażonym na bezpośrednie działanie promieni słonecznych.

Nie przechowuj rozładowanej baterii. Jeżeli urządzenie nie jest ładowane przez dłuższy czas, co 3 tygodnie sprawdzaj poziom naładowania baterii. Jeżeli poziom naładowania jest niski, doładuj do poziomu 80%.

# EKOLOGICZNA I PRZYJAZNA DLA ŚRODOWISKA UTYLIZACJA

To urządzenie jest oznaczone, zgodnie z Dyrektywą Parlamentu Europejskiego i Rady 2012/19/UE z dnia 4 lipca 2012 r. w sprawie zużytego sprzętu elektrycznego i elektronicznego (WEEE) symbolem przekreślonego kontenera na odpady:



Nie należy wyrzucać urządzeń oznaczonych tym symbolem, razem z odpadami domowymi. Urządzenie należy zwrócić do lokalnego punktu przetwarzania i utylizacji odpadów lub skontaktować się z władzami miejskimi.

## UTYLIZACJA ZUŻYTYCH AKUMULATORÓW

Zgodnie z dyrektywą UE 2006/66/EC z późn. zm. o akumulatorach, produkt ten jest oznaczony symbolem przekreślonego kosza na śmieci. Symbol oznacza, że zastosowane w tym produkcie baterie lub akumulatory nie powinny być wyrzucane razem z normalnymi odpadami z gospodarstw domowych. Użytkownicy baterii i akumulatorów muszą korzystać z dostępnej sieci odbioru tych elementów, która umożliwi ich zwrot, recykling oraz utylizację.



## MOŻESZ POMÓC CHRONIĆ ŚRODOWISKO!

Właściwe postępowanie ze zużytym sprzętem elektrycznym i elektronicznym przyczynia się do uniknięcia szkodliwych dla zdrowia ludzi i środowiska naturalnego konsekwencji, wynikających z obecności składników niebezpiecznych oraz niewłaściwego składowania i przetwarzania takiego sprzętu.

## WARUNKI GWARANCJI DOTYCZĄCE ODKURZACZA PIONOWEGO

1. ART-DOM Sp. z o.o. z siedzibą w Łodzi (92-402) przy ul. Zakładowej 90/92 Numer Krajowego Rejestru Sądowego 0000354059 (Gwarant) gwarantuje, że zakupione urządzenie jest wolne od wad fizycznych. Gwarancja obejmuje tylko wady wynikające z przyczyn tkwiących w rzeczy sprzedanej (wady fabryczne).
2. Ujawniona wada zostanie usunięta na koszt Gwaranta w ciągu 14 dni od daty zgłoszenia uszkodzenia do serwisu autoryzowanego lub punktu sprzedaży.
3. W wyjątkowych przypadkach, np. konieczności sprowadzenia części zamiennych od producenta, termin naprawy może zostać wydłużony do 30 dni.
4. Okres gwarancji dla użytkownika wynosi 24 miesiące od daty wydania towaru.
5. Akumulator znajdujący się na wyposażeniu urządzenia może być eksploatowany tylko i wyłącznie zgodnie z zaleceniami opisanymi w instrukcji obsługi. Akumulator użytkowany niezgodnie z instrukcją obsługi, nie podlega gwarancji.
6. Towar przeznaczony jest do używania wyłącznie w warunkach indywidualnego gospodarstwa domowego.
7. Gwarancja nie obejmuje:
  - a. uszkodzeń powstałych na skutek używania urządzenia niezgodnie z instrukcją obsługi,
  - b. uszkodzeń mechanicznych, chemicznych lub termicznych,
  - c. napraw i modyfikacji dokonanych przez firmy lub osoby nieposiadające autoryzacji producenta
  - d. części z natury łatwo zużywalnych lub materiałów eksploatacyjnych takich jak: baterie, żarówki, bezpieczniki, filtry, pokręta, półki, akcesoria,
  - e. instalacji, konserwacji, przeglądów, czyszczenia, odblokowania, usunięcia zanieczyszczeń oraz instruktażu.

8. O sposobie usunięcia wady decyduje Gwarant. Usunięcie potwierdzonej wady urządzenia nastąpi poprzez wykonanie naprawy gwarancyjnej lub wymianę urządzenia. Gwarant może dokonać naprawy, gdy kupujący żąda wymiany lub Gwarant może dokonać wymiany, gdy kupujący żąda naprawy, jeżeli doprowadzenie do zgodności towaru (urządzenia) zgodnie z udzieloną gwarancją w sposób wybrany przez kupującego jest niemożliwe albo wymagałoby nadmiernych kosztów dla Gwaranta. W szczególnie uzasadnionych wypadkach, jeżeli naprawa i wymiana są niemożliwe lub wymagałyby nadmiernych kosztów dla Gwaranta może on odmówić doprowadzenia towaru do zgodności z udzieloną gwarancją i zaproponować inny sposób załatwienia reklamacji z gwarancji.
9. Wymiany towaru dokonuje punkt sprzedaży, w którym towar został zakupiony (wymiana lub zwrot gotówki) lub autoryzowany punkt serwisowy, jeżeli dysponuje taką możliwością (wymiana). Zwracane urządzenie musi być kompletne, bez uszkodzeń mechanicznych. Niespełnienie tych warunków może spowodować nieuznanie gwarancji.
10. W przypadku braku zgodności towaru z umową sprzedaży, kupującemu z mocy prawa przysługują środki ochrony prawnej ze strony i na koszt sprzedawcy, a gwarancja nie ma wpływu na te środki ochrony prawnej.
11. Niniejsza gwarancja obowiązuje na terytorium Polski.
12. Warunkiem dokonania naprawy lub wymiany urządzenia w ramach gwarancji jest przedstawienie dowodu zakupu oraz użytkowanie towaru zgodnie z informacjami zawartymi w instrukcji obsługi.

#### **UWAGA!**

Uszkodzenie lub usunięcie tabliczki znamionowej z urządzenia może spowodować nieuznanie gwarancji.



Cały czas udoskonalamy nasze produkty, dlatego mogą się one nieznacznie różnić od zdjęć przedstawionych na opakowaniu oraz w instrukcji obsługi.  
Przed przystąpieniem do użytkowania urządzenia przeczytaj instrukcję obsługi.

**ART-DOM Sp. z o.o., ul. Zakładowa 90/92, 92-402 Łódź, [info@artdom.net.pl](mailto:info@artdom.net.pl). Numer Krajowego Rejestru Sądowego 0000354059.**

