

SENCOR®

SVC 7221BK



ODKURZACZ PATYKOWY 2W1
Tłumaczenie oryginalnej instrukcji



SENCOR®

SVC 7221BK



A

1

2

3

4

5

6

7

8

9

10

11

12

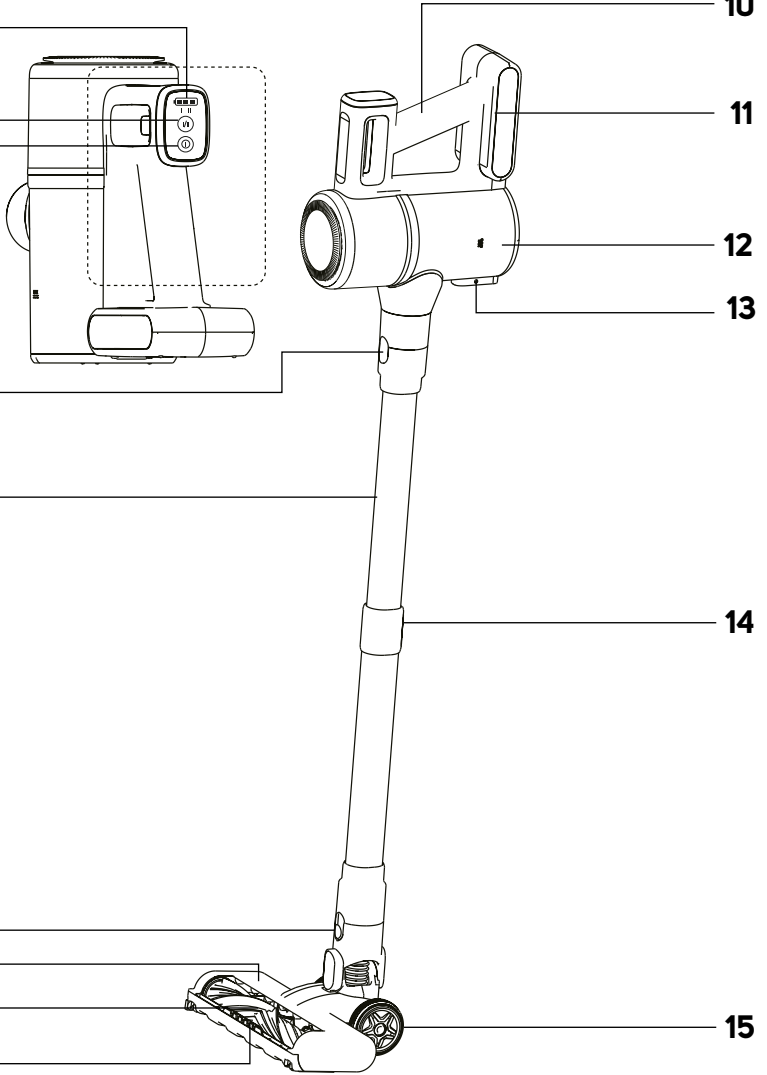
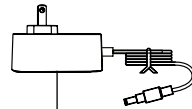
13

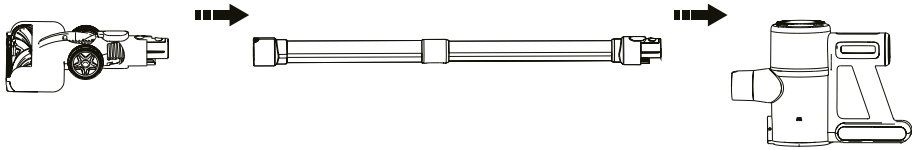
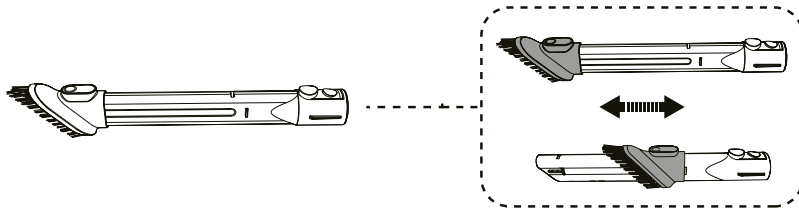
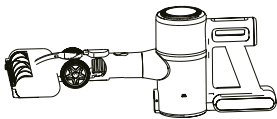
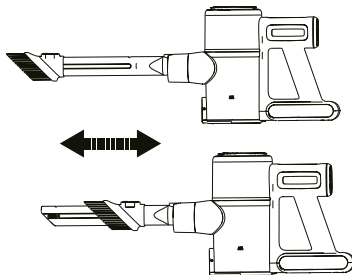
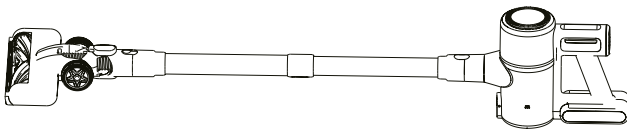
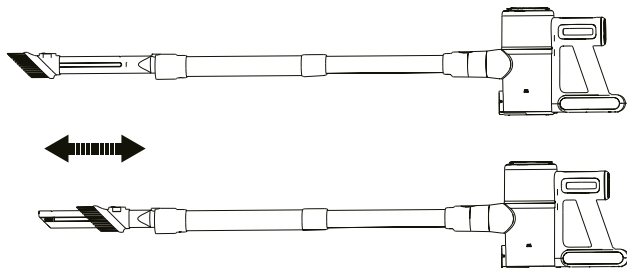
14

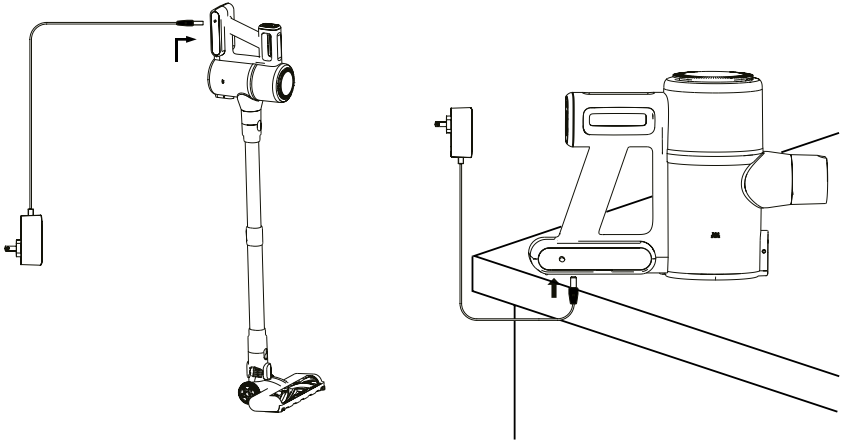
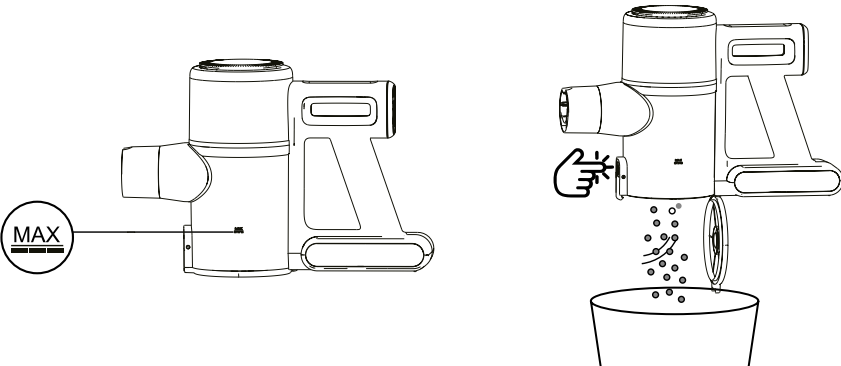
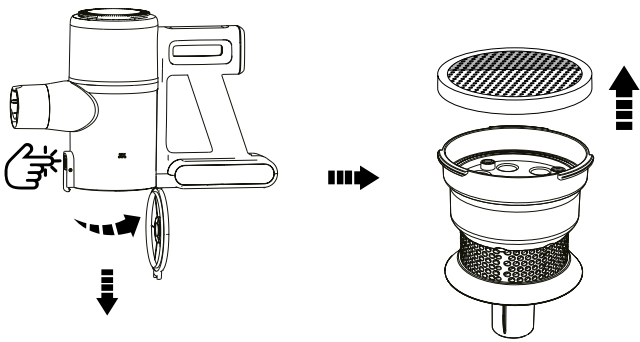
15

16

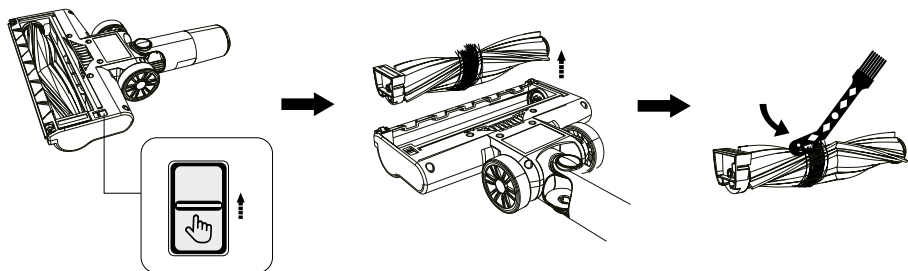
17



B**C****D****1****2****3****4**

E**F****G**

H



Istotne wskazówki dotyczące bezpieczeństwa

UWAŻNIE PRZECZYTAJ I ZACHOWAJ DO PÓŹNIEJSZEGO UŻYTKU.

- Z niniejszego urządzenia mogą korzystać dzieci w wieku od 8 lat oraz osoby o obniżonych zdolnościach fizycznych, percepcyjnych i umysłowych lub niewielkim doświadczeniu i wiedzy, o ile jest nad nimi sprawowany nadzór lub zostały one pouczone o korzystaniu z urządzenia w bezpieczny sposób i zdają sobie sprawę z ewentualnego niebezpieczeństwa.
- Dzieciom nie wolno bawić się urządzeniem. Dzieci nie powinny wykonywać czyszczenia i konserwacji realizowanej przez użytkownika bez nadzoru.
- Jeśli zasilacz sieciowy jest uszkodzony, należy go wymienić na oryginalny. W celu wymiany adaptera skontaktuj się z autoryzowanym serwisem. Zabrania się używania urządzenia z uszkodzonym zasilaczem sieciowym.



OSTRZEŻENIE:

Wystrzegaj się kontaktu z ruchomymi elementami akcesoriów ręcznych odkurzacza. Istnieje ryzyko pochwylenia tych części i możliwych obrażeń. Używaj odkurzacza tylko z oryginalnym zasilaczem sieciowym, podstawą ładującą i akcesoriami dostarczonymi wraz z nim.

Inne ważne informacje bezpieczeństwa dotyczące korzystania z urządzenia

- Niniejszy odkurzacz jest przeznaczony do użytku w domach, biurach i miejscach o podobnym charakterze. Nie używaj go do celów przemysłowych.
- Nie wystawiaj odkurzacza na bezpośrednie działanie promieni słonecznych i nie umieszczaj go w pobliżu otwartego ognia lub urządzeń wytwarzających ciepło.
- Przed podłączeniem zasilacza do gniazdka sieciowego upewnij się, że napięcie wejściowe podane na tabliczce znamionowej jest zgodne z napięciem elektrycznym w gniazdku.
- Zadbaj o to, aby kabel zasilający zasilacza sieciowego nie dotykał gorących powierzchni lub ostrych przedmiotów. Umieść kabel zasilacza tak, aby nikt się o niego nie potknął.
- Odkurzacz, stacji ładującej ani zasilacza sieciowego nie należy zanurzać w wodzie lub innej cieczy ani nie należy go oplukiwać pod bieżącą wodą.
- Przed włączeniem urządzenia upewnij się, że zostało ono prawidłowo zmontowane i że wszystkie filtry wejściowe i wyjściowe zostały prawidłowo założone.
- Upewnij się, że otwory wylotowe powietrza nie są zakryte lub otwór ssący nie został zablokowany podczas pracy odkurzacza automatycznego.
- Nie używaj niniejszego odkurzacza do odkurzania:
 - tłących się papierosów, palących się przedmiotów, zapalek lub gorącego popiołu;
 - wody i innych płynów;
 - substancji palnych lub lotnych;
 - ostrych przedmiotów, takich jak odłamki, igły, szpilki itp.;
 - mąki, tynku cementu i innych materiałów budowlanych;
 - większych kawałków papieru lub torebek plastikowych, które mogą łatwo zablokować otwór ssący.
- Podczas odkurzania niektórych rodzajów podłóg lub okładzin podłogowych może dojść do wyładowania elektrostatycznego, które nie jest niebezpieczne dla użytkownika.
- Zawsze wyłączaj odkurzacz, gdy pozostawiasz je bez nadzoru, po zakończeniu korzystania z niego oraz przed czyszczeniem.
- Odłącz zasilacz sieciowy od gniazdka ściennego przed czyszczeniem i po naładowaniu.
- Aby odłączyć zasilacz od sieci pociągaj za wtyczkę, a nie za kabel zasilający. W przeciwnym razie mogłoby dojść do uszkodzenia zasilacza lub gniazdka.
- Jeśli zasilacz jest uszkodzony, należy go wymienić na oryginalny. W celu wymiany adaptera skontaktuj się z autoryzowanym serwisem.
- Nie używaj urządzenia, jeśli nie działa ono prawidłowo, zostało uszkodzone lub zanurzone w wodzie.
- Nie należy samodzielnie naprawiać ani modyfikować urządzenia. Wszelkie naprawy należy powierzyć autoryzowanemu serwisowi. Ingerencja w urządzenie może skutkować utratą rękojmi lub gwarancji.

OBJAŚNIENIE SYMBOLI UMIESZCZONYCH NA PRODUKCIE LUB W DOKUMENTACJI TOWARZYSZĄCEJ



Ten produkt spełnia wszelkie dotyczące go podstawowe wymagania dyrektyw UE.



Ten symbol umieszczony na produkcie lub w jego dokumentacji towarzyszącej oznacza, że zużyte urządzenia elektryczne i elektroniczne nie mogą być wyrzucane wraz ze zwykłymi odpadami komunalnymi.



Urządzenie II klasy ochrony
Ochrona przed porażeniem prądem elektrycznym jest zapewniona za pomocą podwójnej lub wzmocnionej izolacji.



Produkt jest przeznaczony wyłącznie do użytku domowego. Produkt nie jest przeznaczony do użytku na zewnątrz.



Przed użyciem produktu prosimy o dokładne zapoznanie się z instrukcją obsługi.



Niniejszy symbol oznacza, że nie wolno używać urządzenia, jeżeli wtyczka jest uszkodzona.

PL Odkurzacz patykowy 2w1

Instrukcja obsługi

- Dziękujemy, że wybraлиście Państwo produkt marki SENCOR i mamy nadzieję, że będziecie Państwo z niego zadowoleni.
- Przed użyciem urządzenia zapoznaj się z instrukcją jego obsługi, nawet w przypadku, jeśli masz doświadczenie z użytkowaniem urządzeń podobnego typu. Z urządzenia korzystaj wyłącznie w sposób opisany w niniejszej instrukcji obsługi. Instrukcję należy zachować do ewentualnego zastosowania w przyszłości. Jeżeli urządzenie zostanie przekazane innej osobie, zapewnij, aby wraz z urządzeniem została przekazana również niniejsza instrukcja obsługi.
- Rozpakuj uważnie urządzenie, zwracając przy tym uwagę, aby nie wyrzucić żadnej części materiału opakowaniowego, zanim nie znajdziesz wszystkich jego części. Co najmniej w okresie obowiązywania rękojmi lub gwarancji zalecamy przechowywać oryginalne opakowanie transportowe, opakowanie, dowód zakupu i potwierdzenie zakresu odpowiedzialności sprzedawcy lub kartę gwarancyjną. W razie konieczności wysyłki urządzenie zalecamy zapakować do oryginalnego pudełka.



Uwaga:

Opcje łączenia akcesoriów pokazano na rysunku **D**.

LADOWANIE AKUMULATORA

- Akumulator jest częściowo naładowany fabrycznie i należy go naładować do pełnej pojemności.
- Podłącz złącze zasilacza sieciowego do gniazdka z boku akumulatora i podłącz wtyczkę zasilacza sieciowego do gniazdka sieciowego (patrz rysunek **E**).
- Wskaźnik ładowania będzie migać powoli. Czas ładowania to zazwyczaj 5,5 godziny. Akumulator jest naładowany, gdy tylko wskaźnik przestanie migać i zaświeci się.
- Przed użyciem odkurzacza należy odłączyć wtyczkę zasilacza od gniazda akumulatora. Po wyczyszczeniu i oczyszczeniu odkurzacza należy podłączyć wtyczkę zasilacza do gniazda w akumulatorze.
- Zasilacz ładujący pozostaw na stałe w gniazdku. Elektronika w urządzeniu steruje ładowaniem akumulatora, dzięki czemu jest on zawsze optymalnie naładowany. Gdy akumulator jest w pełni naładowany, elektronika przestanie się ładować i w razie potrzeby naładuje akumulator. Nie ma potrzeby martwić się o niepotrzebne zużycie energii elektrycznej.
- Tylko w przypadku dłuższej nieobecności odłącz zasilacz z gniazdka. Po powrocie podłącz go z powrotem do gniazdka, aby odkurzacz był gotowy do dalszego użytku. Na wyświetlaczu widoczny jest stan naładowania akumulatora. Jeśli stan naładowania spadnie poniżej 20%, odkurzacz automatycznie przełączy się z wysokiej mocy na niską. Nie możliwości regulacji wysokiej mocy.
- Gdy akumulator jest prawie rozładowany, praca odkurzacza zostanie automatycznie zatrzymana, aby zapobiec całkowitemu rozładowaniu akumulatora.

OPIS ODKURZACZA

- | | |
|------------------------------------------------|------------------------------------------------------------------------------------|
| A1 Wskaźnik naładowania akumulatora | A10 Uchwyt |
| A2 Przycisk I/II regulacji mocy | A11 Akumulator |
| A3 Przycisk włączania/wyłączania | A12 Pojemnik na kurz |
| A4 Blokada zwalniania modułu silnika | A13 Przycisk zwalniający dolny pojemnik na kurz do szybkiego usuwania brudu |
| A5 Metalowa rura | A14 Przycisk regulacji długości metalowej rury |
| A6 Przycisk zwalniania dyszy podłogowej | A15 Kółka |
| A7 Końcówka do odkurzania podłogi | A16 Łączona dysza szczelinowa z wysuwaną szczotką |
| A8 Elektryczna boczna szczotka obrotowa | A17 Zasilacz sieciowy |
| A9 Dioda LED | Bez ilustracji: Uchwyt ścienny, kotki i śruby |

MONTAŻ I DEMONTAŻ ODKURZACZA

1. Montaż i demontaż odkurzacza pionowego (rys. B)

- Dyszę podłogową należy umieścić na równej, suchej i stabilnej powierzchni. Dopasuj rurę do dyszy podłogowej tak, aby złącza z tyłu dyszy podłogowej były wyrównane z otworami wewnątrz rury. Naciśnij na rurę, aż usłyszysz zatrzaśnięcie.
- Włóż otwór wylotowy modułu silnika do rury tak, aby złącza z tyłu rury były wyrównane z otworami wewnątrz otworu wylotowego.
- Jeśli musisz rozłożyć odkurzacz pionowy, naciśnij bezpiecznik, aby zwolnić moduł silnika. Następnie naciśnij bezpiecznik, aby zwolnić dyszę podłogową.

2. Montaż i demontaż odkurzacza z akcesoriami

- Aby zapewnić doskonałe sprzątnięcie domu, możesz podłączyć niektóre z dostarczonych akcesoriów do gniazdka modułu silnika. Po prostu wyjmij akcesorium, wyciągając je z wylotu modułu silnika. W przypadku szczotki obrotowej najpierw naciśnij blokadę, aby go zwolnić.

ŁĄCZONA DYSZA SZCZELINOWA (RYS. C)

- Końcówka szczelinowa jest odpowiednia do odkurzania trudno dostępnych miejsc (np. okien, rogów, biblioteczek, przestrzeni pomiędzy materacami, obić meblowych itp.). Naciśnij i przytrzymaj przycisk i przesuń do przodu, aby wysunąć szczotkę. Aby wsunąć szczotkę, naciśnij przycisk i przesuń go do tyłu.



Uwaga:

Elektryczna szczotka obrotowa zatrzyma się automatycznie, jeśli zostanie zablokowana, np. przez obcy przedmiot lub dużą ilość włosów lub kłaczek. Jest to element zabezpieczający, który chroni szczotkę przed uszkodzeniem. W takim przypadku wyłącz odkurzacz, naciskając przycisk włączania/wyłączania i usuń zablokowany przedmiot lub włosy ze szczotki.

PRZECHOWYWANIE W WARUNKACH NORMALNEGO UŻYTKOWANIA

Odkurzacz SVC 7221BK jest wyposażony w uchwyt do montażu na ścianie. Wybierz miejsce, w którym uchwyt będzie łatwo dostępny, a wokół niego będzie wystarczająco dużo wolnej przestrzeni.

Mocowanie uchwytu na ścianę

1. Umieść uchwyt na ścianie i użyj ołówka, aby zaznaczyć, gdzie należy wywiercić otwory.
2. Wywierć dwa otwory, w które należy wsunąć kotki.

- Umieść uchwyt przy ścianie i wsuń śruby do otworów w uchwycie, dokręć je śrubokrętem. Upewnij się, że uchwyt nie porusza się w żaden sposób, a śruby są prawidłowo dokręcone.

CZYSZCZENIE I KONSERWACJA

Przed czyszczeniem upewnij się, że odkurzacz jest wyłączony.

Czyszczenie modułu silnika i akcesoriów

Do czyszczenia zewnętrznych części odkurzacza używaj delikatnej ściereczki zwilżonej letnią wodą. Nie używaj ściernych środków czyszczących lub rozpuszczalników, w przeciwnym wypadku mogłoby dojść do uszkodzenia powierzchni urządzenia.

Opróżnianie pojemnika na kurz (rys. F)

Po każdym użyciu zalecamy wyczyszczenie i opróżnienie zbiornika na kurz. Jeśli jednak poziom zabrudzenia osiągnie linię MAX, pojemniki na kurz należy natychmiast opróżnić.

- Wymij dołączone akcesoria z modułu silnika.
- Przenieś moduł silnika nad kosz na śmieci, tak aby dno pojemnika na kurz było skierowane w dół.
- Naciśnij dolny przycisk zwalniający, a dół pojemnika poluzuje się i otworzy.
- W ten sposób opróżnij zawartość pojemnika bezpośrednio do kosza na śmieci.
- Zamknij ręką dno pojemnika. Prawidłowe zabezpieczenie dna sygnalizowane jest przez zatrzaśnięcie.

Czyszczenie pojemnika na kurz (rys. G)

- Regularnie czyść pojemnik na kurz, aby zapobiec powstawaniu nieprzyjemnych zapachów.
- Wymij dołączone akcesoria z modułu silnika i opróżnij pojemnik na kurz zgodnie z powyższymi instrukcjami.
- Obróć jednostkę filtrującą, aby ją zwolnić i wyjąć.
- Wytrzyj wewnętrzne ścianki pojemnika na kurz lekko zwilżoną, miękką gąbką. Wytrzyj czystą ściereką do sucha.
- Wymij filtr i usuń z niego zanieczyszczenia. Filtry nie nadają się do czyszczenia. W przypadku silnego zabrudzenia można umyć go

w czystej wodzie za pomocą miękkiej gąbki. Następnie wytrzyj do sucha lub pozostaw do wyschnięcia. Przed złożeniem upewnij się, że urządzenie jest całkowicie suche.

- Oplucz moduł filtra pod ciepłą bieżącą wodą i wytrzyj do sucha czystą szmatką.
- Upewnij się, że wszystkie części są całkowicie suche.
- Włóż filtr do modułu filtra i umieść go w pojemniku na kurz.
- Zamknij ręką dno pojemnika. Prawidłowe zabezpieczenie dna sygnalizowane jest przez zatrzaśnięcie.



Ostrzeżenie:

Nie instaluj mokrego lub wilgotnego filtra. Istnieje ryzyko uszkodzenia odkurzacza i powstania niebezpiecznej sytuacji.

Czyszczenie dyszy podłogowej (rys. H)

Dyszę podłogową należy regularnie czyścić, aby zapewnić wymaganą i stałą wydajność ssania.

- Wymij dyszę podłogową z odkurzacza i odwróć ją do góry nogami.
- Naciśnij blokadę, aby zwolnić szczotkę obrotową.
- Ostrożnie wymij szczotkę obrotową.
- Ze szczotki obrotowej usuń splątane włosy, klaczkę i inne zanieczyszczenia. Możesz użyć nożyc, aby szybciej usunąć splątane włosy.

Przechowywanie

- Jeśli nie będziesz używać odkurzacza przez dłuższy czas, wyczyść go zgodnie z powyższymi instrukcjami.
- Przed odłożeniem do przechowania upewnij się, że odkurzacz oraz wszystkie akcesoria są czyste i suche.
- Przechowuj urządzenie w suchym, czystym i dobrze wentylowanym miejscu, gdzie nie będzie ono narażone na ekstremalne temperatury i będzie poza zasięgiem dzieci lub zwierząt.
- Zalecamy regularne ładowanie akumulatora, co 6 miesięcy.

ROZWIĄZYWANIE PROBLEMÓW

Zanim zwrócisz się o pomoc do serwisu, zapoznaj się z poniższą tabelką:

Problem	Możliwa przyczyna	Rozwiązanie
Odkurzacz się nie włącza.	Akumulator jest rozładowany.	Przed użyciem odkurzacza naładuj akumulator.
	Duża ilość włosów i klaczków jest zaplątana na szczotce obrotowej.	Wyczyść szczotkę obrotową.
	Pojemnik na kurz jest pełny.	Opróżnij pojemnik na kurz.
Siła ssąca jest słaba.	Pojemnik na kurz jest pełny.	Opróżnij pojemnik na kurz.
	Moduł filtra nie został prawidłowo założony.	Założ prawidłowo moduł filtra.
	Duża ilość włosów i klaczków jest zaplątana na szczotce obrotowej.	Wyczyść szczotkę obrotową.
	Akumulator jest rozładowany.	Przed użyciem odkurzacza naładuj akumulator.
Silnik wydaje nietypowy dźwięk.	Otwór wlotowy jest zablokowany.	Zdejmij zanieczyszczenia z otworu ssącego.
	Pojemnik na kurz jest pełny.	Opróżnij pojemnik na kurz.
	Moduł filtra nie został prawidłowo założony.	Założ prawidłowo moduł filtra.
Akumulator nie ładuje się.	Zasilacz jest źle podłączony.	Podłącz prawidłowo adapter, aż wskaźnik ładowania zacznie powoli migać.
	Nie używasz oryginalnego adaptera.	Należy korzystać wyłącznie z dostarczonego adaptera.



Ostrzeżenie:

Jeśli problem nie został wymieniony w tabeli lub utrzymuje się, przestań używać odkurzacza, wyłącz go i skontaktuj się z autoryzowanym centrum serwisowym.

.....

DANE TECHNICZNE

Zasilacz

Wejście.....100-240 V~, 50/60 Hz, 0,5 A
Wyjście.....27 V $\overline{=}$ 0,5 A, 13,5 W

Odkurzacz

Moc.....200 W
Elektryczna szczotka obrotowa.....15 W
Akumulator litowo-jonowy/22,2V/2600 mAh
Czas potrzebny do pełnego naładowania.....około 5,5 godziny
Czas pracy przy pełnym naładowaniu.....aż 35 min
Głośność..... \leq 76 dB(A)
Pojemność pojemnika na kurz.....0,55 l

Deklarowana wartość emisji hałasu tego urządzenia wynosi \leq 76 dB(A), co stanowi poziom mocy akustycznej A w odniesieniu do referencyjnej mocy akustycznej 1 pW.

.....

WSKAZÓWKI I INFORMACJE DOTYCZĄCE POSTĘPOWANIA ZE ZUŻYTYMI OPAKOWANIAM

Zużyte opakowanie oddaj do punktu wyznaczonego przez gminę do składowania odpadów.

UTYLIZACJA ZUŻYTYCH URZĄDZEŃ ELEKTRYCZNYCH I ELEKTRONICZNYCH

Zużytych produktów elektrycznych i elektronicznych nie wyrzucaj do zwykłych odpadów komunalnych. Aby je prawidłowo zutylizować, odnowić lub poddać recyklingowi, przeaż te wyroby do właściwych punktów zbiórki odpadów. Alternatywnie, w niektórych krajach UE lub innych krajach europejskich można zwrócić produkty do lokalnego sprzedawcy detalicznego przy zakupie równoważnego nowego produktu. Prawidłowo utylizując produkt, pomagasz zachować cenne zasoby surowców naturalnych i przeciwdziałasz negatywnemu oddziaływaniu na środowisko naturalne oraz zdrowie ludzkie, do czego mogłoby dochodzić nieodpowiedniej utylizacji odpadów. Szczegółowych informacji udzieli najbliższy lokalny urząd lub najbliższy punkt zbiórki odpadów. Za nieprawidłową utylizację tego rodzaju odpadów mogą być nakładane kary zgodne z lokalnymi przepisami.

Dotyczy podmiotów gospodarczych z krajów Unii Europejskiej

Jeżeli chcesz zutylizować urządzenia elektryczne i elektroniczne, po potrzebne informacje zwróć się do sprzedawcy lub dostawcy produktu.

Utylizacja w krajach spoza Unii Europejskiej

Jeżeli chcesz zutylizować ten wyrób, po potrzebne informacje dotyczące prawidłowego sposobu utylizacji zwróć się do lokalnych urzędów lub sprzedawcy produktu.

.....

Zmiany w tekście i parametrach technicznych zastrzeżone.

FAST ČR, a.s.
U Sanitasu 1621
CZ-251 01 Říčany
www.sencor.com
info@sencor.cz