

# **Instrukcje montażowe i uwagi dotyczące konserwacji**

**EFX 70 5G AI AL DR - EFX 60 4G AI AL DR**

**EFX 60 4G AI AL**

**EFX 90 5G AI AL DR LEFT**

## **Instrukcja Obsługi**

**EFX 70 5G AI AL DR - EFX 60 4G AI AL DR**

**EFX 60 4G AI AL**

**EFX 90 5G AI AL DR LEFT**



Szanowni Państwo!

Serdecznie gratulujemy trafnego wyboru. Jesteśmy przekonani, że to nowoczesne, funkcjonalne i praktyczne urządzenie, wyprodukowane z najwyższej jakości materiałów, spełni wszystkie Państwa wymagania.

Instrukcję obsługi należy zachować, aby korzystać z niej podczas eksploatacji urządzenia.

***Uwaga!***

***Niniejsze urządzenie przeznaczone jest wyłącznie do przygotowywania posiłków w gospodarstwie domowym.***

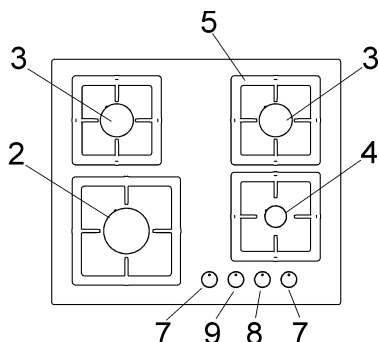
***Szkody powstałe w wyniku nie przestrzegania instrukcji obsługi lub użytkowania niezgodnie z jego przeznaczeniem nie są objęte gwarancją.***

***Uwaga!***

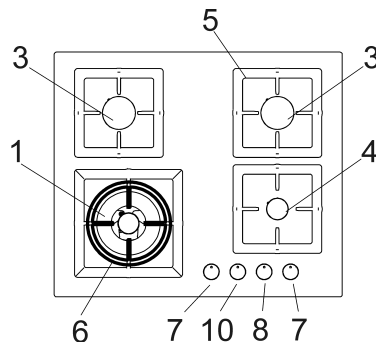
***Przyłączenia, regulacji oraz napraw płyty kuchennej może dokonać wyłącznie osoba posiadająca stosowne uprawnienia!***

# OPIS PŁYT KUCHENNYCH

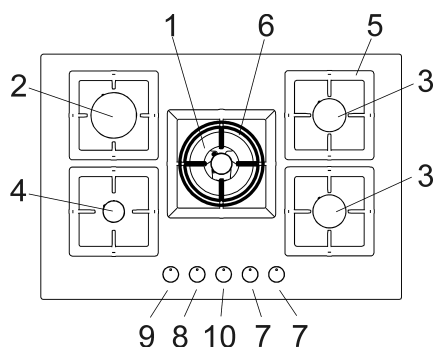
**MOD.: EFX 60 4G AI AL**



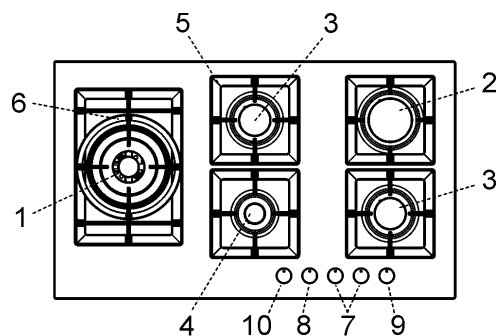
**MOD.: EFX 60 4G AI AL DR**



**MOD.: EFX 70 5G AI AL DR**



**MOD.: EFX 90 5G AI AL DR LEFT**



- |  |        |
|--|--------|
| 1 Palnik podwójna korona (Wok)             | 4000 W |
| 2 Palnik szybkogotujący                    | 3000 W |
| 3 Palnik średni                            | 1750 W |
| 4 Palnik pomocniczy                        | 1000 W |
| 5 Ruszt                                    |        |
| 6 Ruszt Wok (Tylko Palnik podwójna korona) |        |
| 7 Pokrętło sterujące palnikiem nr. 3       |        |
| 8 Pokrętło sterujące palnikiem nr. 4       |        |
| 9 Pokrętło sterujące palnikiem nr. 2       |        |
| 10 Pokrętło sterujące palnikiem nr. 1      |        |

## **UWAGA!**

**Płyta została wyposażona w zabezpieczenie przeciwwyływowe, które podnosi bezpieczeństwo użytkownika.**

**W momencie zgaśnięcia płomienia w palniku, zostaje automatycznie odcięty dopływ gazu do palnika. Ponowne uruchomienie płyty następuje po ponownym zapaleniu palnika.**

**Niniejsza kuchenka została zaprojektowana wyłącznie jako urządzenie przeznaczone do gotowania: każde inne użycie (np. ogrzewanie pomieszczeń) uznaje się za niewłaściwe i niebezpieczne.**

# OBSŁUGA

## 1) PALNIKI

Na powierzchni płyty nad każdym pokrętkiem znajduje się schemat, na którym przedstawiono, który palnik jest obsługiwany przez dane pokrętło. Po odkręceniu zaworu instalacji gazowej lub butli gazowej, palnik można zapalić w sposób następujący:

### - zapalanie ręczne

Wcisnąć i przekręcić odpowiednie pokrętło w lewo, ustawić je w pozycji Maksimum (duży płomień, rys. 1) i zbliżyć do palnika zapaloną zapałkę.

### - Zapalanie elektryczne

Wcisnąć i przekręcić odpowiednie pokrętło w lewo, ustawić je w pozycji Maksimum (duży płomień, rys. 1), a następnie nacisnąć i zwolnić przycisk zapalacza.

### - Zapalanie elektryczne automatyczne

Wcisnąć i przekręcić w lewo odpowiednie pokrętło, ustawiając je w pozycji Maksimum (duży płomień, rys. 1) i wcisnąć je do końca.

### - Zapalanie palników wyposażonych w zabezpieczenie przeciwwyływowe gazu

Aby zapalić palnik wyposażony w zabezpieczenie przeciwwyływowe gazu, należy przekręcić odpowiednie pokrętło do pozycji Maksimum (duży płomień, rys. 1), a następnie wcisnąć pokrętło. Po zapaleniu się palnika przytrzymać wciśnięte pokrętło przez około 10 sekund (GMS70E).

## OPTIMALNE WYKORZYSTANIE PALNIKÓW

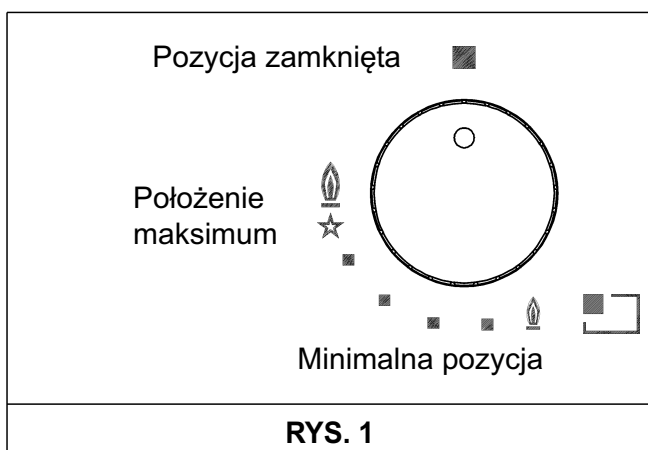
Aby otrzymać jak najlepsze wyniki przy minimalnym zużyciu gazu, prosimy przestrzegać poniższych zaleceń:

- po uruchomieniu palnika, wyregulować płomień do odpowiedniej wielkości w zależności od potrzeb.
- Używać naczyń kuchennych o płaskim dnie. Płomień nie powinien wychodzić poza średnicę dna naczynia.
- Po doprowadzeniu zawartości naczynia do wrzenia, ustawić pokrętło palnika w pozycji Minimum (symbol małego płomienia).
- Używać naczyń kuchennych łącznie z pokrywkami.

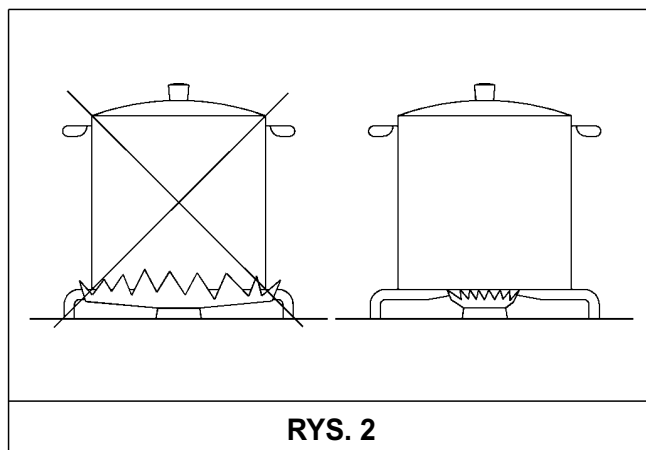
Palnik	Moc	Æ naczynia w (cm)
podwójna korona	4000	24 ÷ 26
szybkogotujący	3000	20 ÷ 22
średni	1750	16 ÷ 18
pomocniczy	1000	10 ÷ 14

## UWAGA:

- **zapalanie palników z zabezpieczeniem przeciwwyływowym gazu jest możliwe tylko wtedy, gdy pokrętło ustawione jest w pozycji Maksimum (duży płomień, rys. 1).**
- **W przypadku braku zasilania elektrycznego, palniki można uruchomić ręcznie przy pomocy zapalniczki lub zapałek.**
- **Podczas korzystania z palników nie należy pozostawiać kuchni bez nadzoru i należy zwrócić uwagę, aby w pobliżu urządzenia nie przebywały dzieci. Przede wszystkim należy upewnić się, czy rączki garnków są ustawione w sposób właściwy. Prosimy zwrócić uwagę na potrawy zawierające olej lub inne tłuszcze – są łatwopalne.**
- **Nie zezwala się używania tego urządzenia osobom (także dzieciom) o zmniejszonych możliwościach fizycznych i mentalnych, lub nie posiadających doświadczenia w używaniu oprzyrządowania elektrycznego chyba, że zostały przeszkolone przez osoby doświadczone i odpowiedzialne za ich bezpieczeństwo. Dzieci muszą być kontrolowane aby mieć pewność, że nie bawią się tym urządzeniem.**
- **Nie używać środków chemicznych w postaci sprayu w pobliżu urządzenia.**
- **Jeśli płyta kuchenna wyposażona jest w pokrywę, przed otwarciem jej, należy wyeliminować wszystkie odpadki alimentacyjne rozsypane na jej powierzchni. W przypadku gdy urządzenie wyposażone będzie w szklaną pokrywę, to może ona pęknąć jeśli się rozgrzeje. Wyłączyć i schłodzić wszystkie palniki przed zamknięciem pokrywy.**
- **Zaleca się używanie zbiorników, które wychodzą z brzegów płyty.**



RYS. 1



RYS. 2

# OBSŁUGA

## Uwaga:

podczas użytkowania płyty kuchennej gazowej wydzielane jest ciepło oraz wilgoć. Pomieszczenie, w którym zainstalowane zostało urządzenie powinno posiadać odpowiednią (zgodną z wymogami Prawa Budowlanego) wentylację nawiewno – wywiewną np. grawitacyjną (rys. 3).

**UWAGA!** W przypadku zastosowania wentylacji mechanicznej pomieszczenie musi spełniać wszystkie wymagania dla tego typu wentylacji uregulowane przepisami Prawa Budowlanego (rys. 4 i 5).

Przy intensywnym i długim wykorzystywaniu urządzenia, powinno się również korzystać z dodatkowych metod wentylacji.

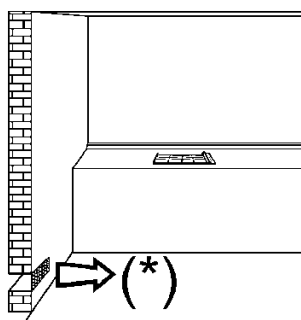
- Nie podejmować prób zmiany charakterystyki technicznej produktu, ponieważ mogą być one niebezpieczne.
- W przypadku decyzji o zaprzestaniu użytkowania niniejszego urządzenia (lub wymianie starego modelu), przed oddaniem go do punktu utylizacji, zaleca się wyłączenie z eksploatacji w sposób określony w aktualnie obowiązujących przepisach w sprawie ochrony zdrowia i środowiska, a także zabezpieczenie części niebezpiecznych, w szczególności dla dzieci, które mogłyby wykorzystać nieużywane urządzenie do zabawy.
- Nie dotykać urządzenia mokrymi lub wilgotnymi dłońmi lub stopami.
- Nie używać urządzenia będąc boso.
- Producent nie ponosi odpowiedzialności za ewentualne szkody powstałe w wyniku nieprawidłowego, błędnego i nierozsądnego użycia.
- Podczas pracy kuchenki i bezpośrednio po jej zakończeniu niektóre części kuchenki nagrzewają się do bardzo wysokich temperatur – unikać ich dotykania.
- Po skorzystaniu z kuchenki należy upewnić się, że pokrętki znajdują się w pozycji zamkniętej, a także zakręcić główny kurek doprowadzający gaz lub kurek butli.
- W przypadku nieprawidłowej pracy kurków gazowych należy skontaktować się z Obsługą Klienta.

W celu uzyskania maksymalnej wydajności z minimalnym zużyciem energetycznym podczas gotowania z wykorzystaniem elementu grzejnego używać: garnków o płaskim dnie, o znacznej grubości oraz o odpowiedniej średnicy w stosunku do elementu grzejnego (patrz rysunek).

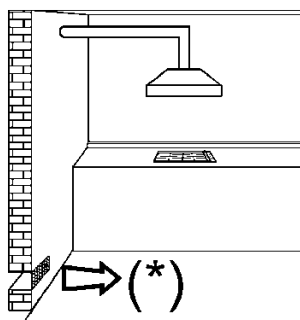
Aby dodatkowo ograniczyć zużycie energetyczne gotować pod pokrywką. Ponadto dopasować moc elementu grzejnego w celu osiągnięcia punktu wrzenia.

Uwaga: podczas pracy obszary gotowania kuchenki bardzo się nagrzewają: trzymać z dala od dzieci!

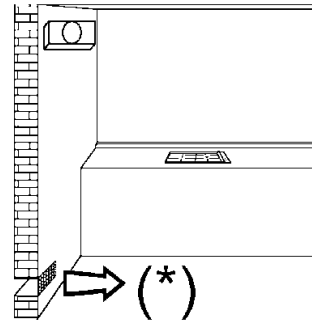
(\*) WLOT POWIETRZA: PATRZ CZĘŚĆ DOTYCZĄCA INSTALACJI ( rozdział 5 i 6)



RYS. 3



RYS. 4



RYS. 5

# CZYSZCZENIE

## **UWAGA:**

**przed rozpoczęciem jakichkolwiek czynności konserwacyjnych lub czyszczących, należy odłączyć urządzenie od sieci zasilającej oraz zamknąć dopływ gazu.**

## **2) PŁYTA KUCHENNA**

Aby zachować powierzchnię płyty kuchennej przez długi czas błyszczącą, bardzo ważne jest, aby po każdym użytkowaniu dokładnie umyć wilgotną ściereczką z dodatkiem detergentu ruszty, pokrywy emaliowane palników „A”, „B”, „C”, korony palników „T” (rys. 6/A - 6/B).

Wyczyść je delikatnie za pomocą pędzelka nylonowego jak pokazano na rysunku (patrz rys. 6) i pozostawić do całkowitego wyschnięcia. Nie myć w zmywarce.

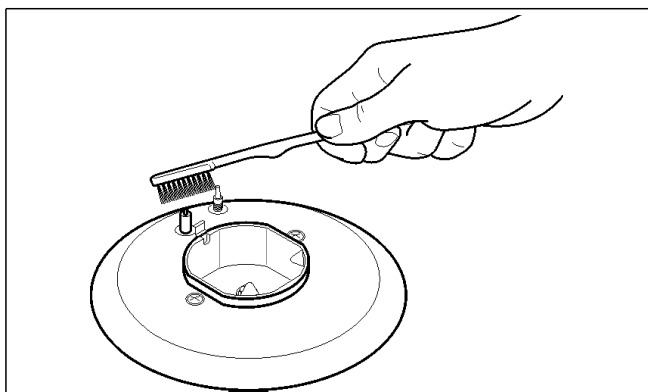
Nie należy używać detergentów mogących zarysować powierzchnię płyty. Czyszczenia płyty dokonać można tylko i wyłącznie gdy płyta i jej elementy już ostygły. Plamy z octu, cytryny, sosu pomidorowego, mleka i słonej wody należy usuwać zaraz po powstaniu, nie należy dopuścić

aby ww. plamy pozostawały przez dłuższy czas na powierzchni płyty.

## **UWAGI:**

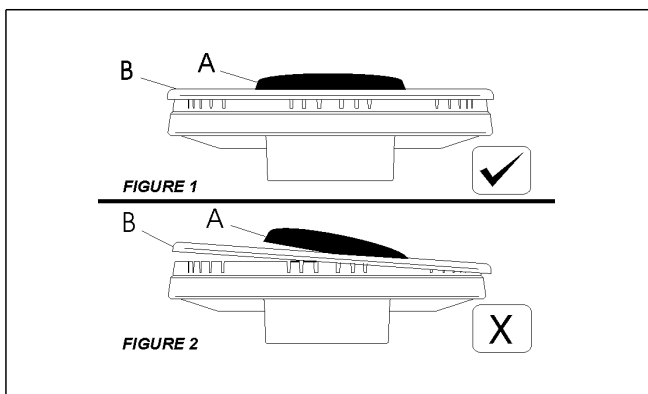
**podczas montażu zdjętych do czyszczenia elementów płyty prosimy o upewnienie się, czy:**

- szczeliny – otwory płomieniowe palników „T” (rys. 6/B) nie są zapchane.
- Pokrywy emaliowane palników „A”, „B”, „C” (rys. 6/A - 6/B) zostały prawidłowo umieszczone. Pozycja właściwa jest wtedy, gdy pokrywa emaliowana jest stabilnie obsadzona na palniku.
- Właściwa pozycja rusztu określona jest poprzez zaokrąglone krawędzie, które muszą zostać dokładnie dopasowane do bocznych krawędzi płyty.
- W przypadku, gdy otwieranie lub zamykanie zaworów jest utrudnione, nie należy otwierać lub zamykać ich na siłę. Poprosić o szybką interwencję z serwisu w celu udroźnienia zaworów lub ich wymianę.
- Nie używać do czyszczenia płyty urządzeń wytwarzających parę.

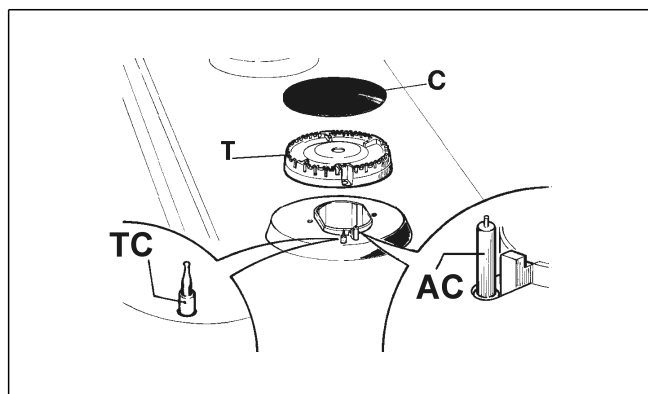


RYS. 6

**Uwaga: stałe użytkowanie może powodować, zmiany oryginalnego zabarwienia palników wskutek działania wysokiej temperatury.**



RYS. 6/A



RYS. 6/B

# INSTALACJA

## UWAGI DLA INSTALATORÓW

*Instalacja, przeróbki, serwis, czyli wszystkie czynności opisane w poniższym rozdziale muszą być dokonywane tylko i wyłącznie przez wykwalifikowanych instalatorów posiadających odpowiednie uprawnienia.*

*Błędna instalacja może doprowadzić do szkód i wypadków. W przypadku błędnej lub niewłaściwej instalacji ani producent ani dystrybutor nie ponosi żadnej odpowiedzialności. Podłączenie kuchenki do instalacji gazowej oraz warunki wentylacji pomieszczeń muszą być zgodne z Rozporządzeniem Ministra Infrastruktury z dnia 12.01.2002 (Dz. U. Nr75, poz. 690, 15.06.2002). Producent nie ponosi odpowiedzialności za szkody powstałe w skutek błędnej instalacji lub regulacji urządzenia.*

*Całość urządzenia należy prawidłowo zainstalować, zgodnie z obowiązującymi przepisami i instrukcjami producenta.*

**WAŻNE:** w celu zapewnienia prawidłowej instalacji, regulacji kuchenki lub umożliwienia pracy innych urządzeń gazowych wymagane jest skorzystanie z usług WYKWALIFIKOWANEGO INSTALATORA: nieprzestrzeganie niniejszej zasady powoduje utratę gwarancji.

## 3) MONTAŻ PŁYTY W BLACIE KUCHENNYM

Po rozpakowaniu opakowania zewnętrznego i rozpakowaniu części będących luzem, należy upewnić się czy urządzenie jest kompletne. W przypadku jakichkolwiek wątpliwości nie należy korzystać z urządzenia i zwrócić się do specjalisty.

**Części opakowania (karton, woreczki plastikowe, styropian, gwoździe...) nie należy pozostawiać w zasięgu dzieci, ponieważ mogą one spowodować zagrożenie.**

Należy wyciąć w blacie kuchennym prostokątny otwór do założenia płyty o wymiarach wskazanych

na rys. 7, zachowując konieczny odstęp od obiektów sąsiadujących (rys. 8).

**Urządzenie musi być sklasyfikowane w klasie 3 i podlegać wszystkim normom odnoszącym się do tego typu urządzeń.**

## 4) MOCOWANIE PŁYTY

Płyta została wyposażona w dodatkową uszczelkę, zabezpieczającą przed dostaniem się jakiegokolwiek cieczy pod płytę. Dla prawidłowego założenia uszczelki, prosimy śledzić poniższe zalecenia:

- zdjąć paski uszczelniające z podpory, kontrolując aby przezroczysta ochrona pozostała nienaruszona na teże uszczelce.
- Przekręcić płytę do góry nogami i założyć prawidłowo uszczelkę "E" (rys. 9) pod brzeg płyty, tak aby część zewnętrzna uszczelki była dokładnie dopasowana do zewnętrznego brzegu obwodowego płyty. Końcówki pasków muszą być dokładnie dopasowane i nie mogą wychodzić poza obszar płyty.
- Uformować jednolicie uszczelkę na brzegu płyty, dociskając ją palcami, a następnie należy zdjąć papierową osłonę uszczelki i umieścić płytę w gnieździe.
- W przypadku płyty z płytkami elektrycznymi, należy ją zabezpieczyć za pomocą zaczepu mocującego "S", zwracając szczególną uwagę by włożyć wystającą część w otwór "H" znajdujący się w podstawie, a następnie należy przykręcić śrubę "F", aż do całkowitego zablokowania zaczepu "S" (rys. 10).
- Aby uniknąć jakichkolwiek nieprawidłowości w funkcjonowaniu płyty, należy pod płytą zamontowaną w blacie umieścić panel drewniany (separator) w odległości 70 mm od dna płyty i przykręcić go za pomocą śrub (rys. 7). Panel musi być tak zamontowany, aby w każdym momencie można było go usunąć i dokonać interwencji na płycie.

## ODLEGŁOŚCI JAKIE NALEŻY ZACHOWAĆ (podane w mm)

	A	B	C	D	E
(60)	553	473	63.5	63.5	100 min.
(75)	553	473	63.5	63.5	173.5 min.
(90)	833	475	62.5	62.5	300 min.

# INSTALACJA

## WAŻNE ZALECENIA DOTYCZĄCE INSTALACJI

Informuje się instalatora urządzenia, iż może ono zostać zainstalowane z tylko jedną ścianką boczną (z prawej lub z lewej strony płyty), o wysokości przekraczającej wysokość płyty kuchennej, umieszczoną w odległości minimalnej przedstawionej na rysunku 9. Ponadto ściana znajdująca się z tyłu oraz powierzchnie przyległe i otaczające płytę powinny wytrzymywać temperatury o 90 °C.

Klej łączący laminat z meblem powinien wytrzymywać temperaturę co najmniej 150 °C, aby pokrycie się nie odkleiło.

Instalacja urządzenia powinna przebiegać zgodnie z zaleceniami obowiązujących norm.

Omawiana płyta nie jest podłączona do urządzeń odprowadzających produkty spalania. Dlatego też powinna zostać podłączona zgodnie z wyżej wymienionymi normami instalacyjnymi. Należy zwrócić szczególną uwagę na poniższe zalecenia z zakresu wentylacji oraz wietrzenia pomieszczeń.

## 5) WENTYLACJA POMIESZCZEŃ

Pomieszczenie, w którym urządzenie jest zainstalowane, powinno być systematycznie wentylowane, co zapewni prawidłowe działanie płyty. Niezbędna ilość powietrza zależy od spalania gazu oraz od istniejącej wentylacji pomieszczenia, którego kubatura nie może być niższa niż 20 m<sup>3</sup>. Powietrze powinno napływać w sposób naturalny

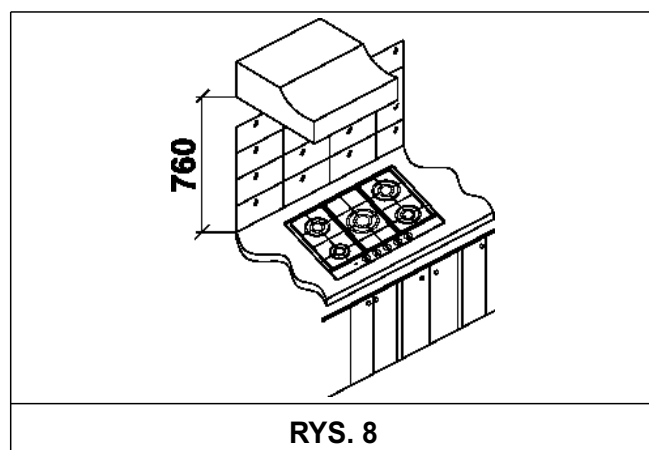
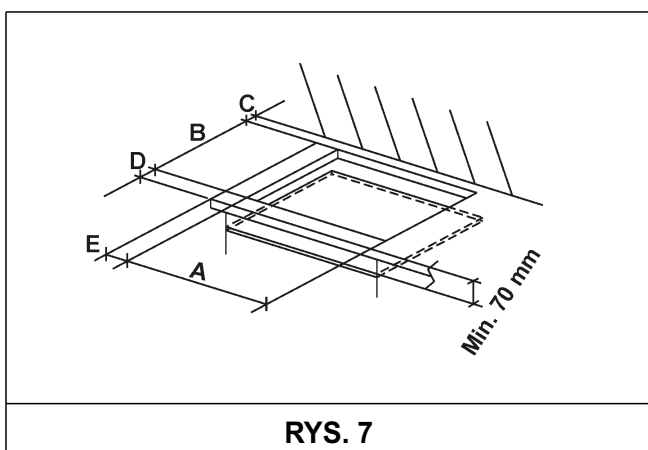
poprzez stałe otwory wykonane w ścianach wentylowanego pomieszczenia, wychodzące na zewnątrz, o minimalnym przekroju równym 100 cm<sup>2</sup> (zobacz rys. 3). Te otwory powinny być wykonane w taki sposób, aby zawsze były drożne.

Dozwolona jest również wentylacja pośrednia wykorzystująca przepływ powietrza z pomieszczeń przyległych do wentylowanego, jeżeli bezwzględnie zachowane są zalecenia obowiązujących norm.

**UWAGA: jeżeli palniki płyty kuchennej nie posiadają termopary zabezpieczającej, minimalny przekrój otworu wentylacyjnego powinien wynosić 200 cm<sup>2</sup>.**

## 6) UMIEJSCOWIENIE I WIETRZENIE

Urządzenia do gotowania na gazie powinny zawsze odprowadzać produkty spalania poprzez odciągi połączone z kominami, kanałami dymowymi lub wychodzące bezpośrednio na zewnątrz (zobacz rys. 4). W przypadku, gdy nie ma możliwości zamontowania okapu odciągającego, na oknie lub na ścianie oddzielającej pomieszczenie od zewnątrz można zainstalować (zachowując bezwzględnie wszelkie zalecenia norm obowiązujących w zakresie wentylacji pomieszczeń) wentylator, który powinien być włączany razem z urządzeniem (zobacz rys. 5).





# INSTALACJA

## 7) PODŁĄCZENIE DO INSTALACJI GAZOWEJ

*Przed podłączeniem płyty należy się upewnić, czy dane na tabliczce znamionowej umieszczonej na dole urządzenia są zgodne z danymi charakteryzującymi sieć dystrybucji gazu.*

*Wydrukowany w niniejszej instrukcji rysunek przedstawiający tabliczkę znamionową oraz sama tabliczka umieszczona na dole urządzenia informują o jego warunkach regulacji: rodzaj gazu oraz ciśnienie robocze.*

*Jeżeli gaz jest dostarczany z instalacji gazowej, urządzenie należy podłączyć do instalacji doprowadzającej gaz:*

- przy pomocy sztywnego, metalowego przewodu rurowego, wykonanego ze stali spełniającej wymogi obowiązujących norm, którego złączki powinny być gwintowane, zgodnie z normą EN 10226.
- przy pomocy miedzianego przewodu rurowego, zgodnie z obowiązującymi przepisami, którego złączki powinny być uszczelnione mechanicznie, zgodnie z obowiązującymi normami.
- przy pomocy elastycznego przewodu rurowego wykonanego ze stali nierdzewnej, wpuszczonego w ścianę przepierzenia, zgodnie z obowiązującymi normami, o maksymalnej długości 2 m i uszczelkami zgodnymi z obowiązującymi przepisami. Przewód powinien być założony w taki sposób, aby nie stykał się z ruchomymi częściami modułu do zabudowy (na przykład z szufladami) oraz nie przechodził przez puste miejsca, w których może zostać zgnieciony.

*Jeżeli gaz jest dostarczany bezpośrednio z butli, urządzenie, zasilane przez regulator ciśnienia spełniający wymogi obowiązujących norm, powinno być podłączone:*

- przy pomocy miedzianego przewodu rurowego, zgodnie z obowiązującymi przepisami, którego złączki powinny być uszczelnione mechanicznie, zgodnie z obowiązującymi normami.
- przy pomocy elastycznych przewodów rurowych wykonanych ze stali nierdzewnej, wpuszczonych w ścianę przepierzenia, zgodnie z obowiązującymi normami, o maksymalnej długości 2 m i uszczelkami zgodnymi z obowiązującymi przepisami. Przewód powinien być założony w taki sposób, aby nie stykał się z ruchomymi częściami modułu do zabudowy (na przykład z szufladami) oraz nie przechodził przez puste miejsca, w których może zostać zgnieciony. Zaleca się założenie na przewód elastyczny specjalnego dopasownika, dostępnego w sprzedaży, który ułatwia nałożenie gumowego wężyka regulatora ciśnienia założonego na butli.

Po zakończeniu podłączenia należy sprawdzić szczelność przy pomocy roztworu mydła; nie wolno sprawdzać szczelności przy pomocy otwartego płomienia.

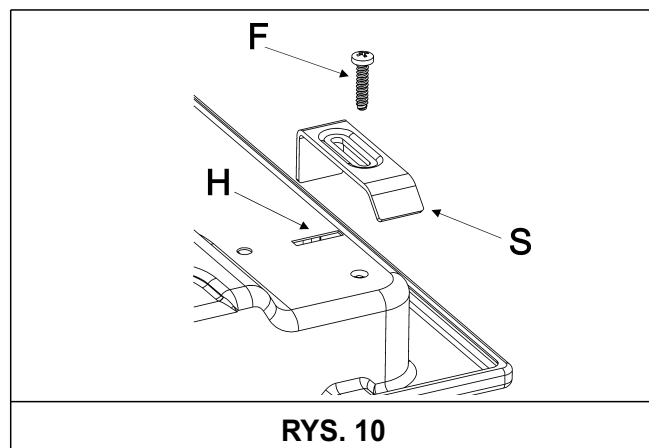
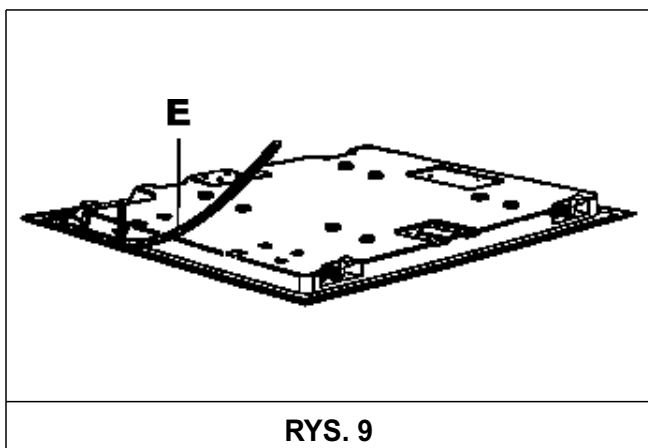
### **OSTRZEŻENIE:**

- *przypominamy, iż złączka wlotu gazu urządzenia ma stożkowy gwint zewnętrzny 1/2" gas, zgodnie z normami EN 10226.*

- *Urządzenie spełnia wymogi niżej wymienionych Dyrektyw Europejskich:*

*CEE 2009/142 dotyczących bezpieczeństwa gazowego.*

*Ponadto ściany oraz powierzchnie przylegające i znajdujące się w pobliżu płyty powinny wytrzymywać temperatury o 90 °C.*



# INSTALACJA

## 8) PODŁĄCZENIE DO INSTALACJI ELEKTRYCZNEJ

**WAŻNE:** instalacji należy dokonać zgodnie z instrukcją dostarczoną przez producenta. Nieprawidłowa instalacja może stanowić przyczynę szkód na osobach, zwierzętach lub przedmiotach, za które producent nie ponosi odpowiedzialności.

**Podłączenie do instalacji elektrycznej należy wykonać zgodnie z obowiązującymi normami i przepisami prawnymi.**

- Napięcie musi odpowiadać wartości wskazanej na tabliczce znamionowej, a przekrój przewodu elektrycznego powinien być dobrany pod dane obciążenie, również wskazane na tabliczce.
- Przed podłączeniem należy sprawdzić, czy gniazdo instalacji jest prawidłowo uziemione, zgodnie z obowiązującymi normami i przepisami prawnymi. Producent nie ponosi odpowiedzialności za nieprzestrzeganie powyższych zaleceń.

**W przypadku, gdy urządzenie jest podłączone do instalacji zasilania elektrycznego przy pomocy gniazda wtykowego:**

- jeżeli kabel zasilający nie posiada znormalizowanej wtyczki przystosowanej do napięcia wskazanego na tabliczce znamionowej, należy ją na niego założyć.
- Połączyć kabelki zachowując niżej przedstawione zależności:

**litera L (faza)=kabelek koloru brązowego;**

**litera N(neutralny)=kabelek koloru niebieskiego;**

**symbol uziemienia  =kabelek koloru żółto-zielonego.**

- Kabel zasilający powinien być ustawiony w taki sposób, aby w żadnym jego miejscu temperatura nie mogła o 90 °C.
- Do podłączenia nie stosować reduktorów, dopasowników ani boczników, ponieważ mogłyby spowodować nieprawidłowe połączenia, a co za tym idzie, niebezpieczne nagrzanie.
- Po wstawieniu urządzenia gniazdko powinno być dostępne.

**W przypadku, gdy urządzenie jest podłączone bezpośrednio do sieci elektrycznej:**

- między urządzeniem a siecią założyć wyłącznik wielobiegunowy, zwymiarowany dla tego urządzenia, o minimalnym otwarciu styków na 3 mm.
- Należy pamiętać, iż wyłącznik nie może odłączać kabla uziemienia.
- Połączenie elektryczne może być ewentualnie chronione wysokoczułym również wyłącznikiem różnicowoprądowym.

Szczególnie zaleca się podłączenie odpowiedniego kabelka uziemienia, o kolorze żółto-zielonym, do prawidłowo pracującej instalacji uziemienia.

**Przed przystąpieniem do jakichkolwiek prac na urządzeniu elektrycznym, to koniecznie musi rozłączyć połączenie z siecią.**

Producent uchyla się od wszelkiej odpowiedzialności za obrażenia osób lub uszkodzenie mienia spowodowane nieprzestrzeganiem powyższych zaleceń lub wykonaniem przeróbki urządzenia.

**Przed dokonaniem jakichkolwiek czynności w obrębie części elektrycznej, urządzenie należy bezwzględnie odłączyć od źródła zasilania elektrycznego. Jeśli instalacja wymaga wprowadzenia modyfikacji w domowej instalacji elektrycznej lub w przypadku braku kompatybilności gniazda wtykowego z wtyczką urządzenia, należy zwrócić się do wykwalifikowanego personelu, który dokona stosownych zmian. Jego zadaniem będzie również sprawdzenie, czy przekrój przewodów gniazda wtykowego jest odpowiednio dobrany do mocy pobieranej przez urządzenie.**

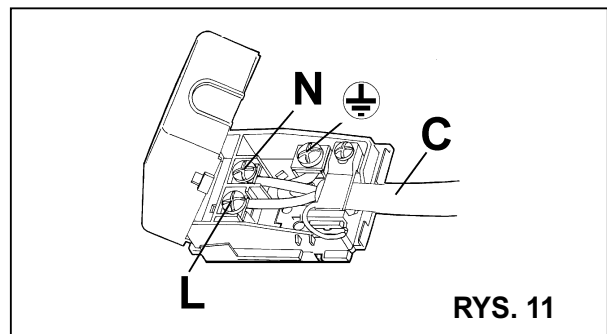
### OSTRZEŻENIE:

**wszystkie nasze urządzenia są zaprojektowane i wykonane zgodnie z europejskimi normami EN 60 335-1, EN 60 335-2-6 i EN 60 335-2-102 wraz z dalszymi ich poprawkami.**

**Płyta kuchenna spełnia wymogi następujących Dyrektyw Europejskich:**

- CEE 2004/108/CE Kompatybilność elektromagnetyczna.
- CEE 2006/95/CE Bezpieczeństwo elektryczne.
- CEE 2011/65 / UE w sprawie ograniczenia stosowania niektórych niebezpiecznych substancji.
- Rozporządzenie (EU) nr 65/2014 wykonaniu dyrektywy 2010/30 / EU.
- Rozporządzenie (EU) nr 66/2014 uzupełnienie 2009/125 dyrektywę / CE.

**Zasady EN 30-2-1, EN 60350-1, EN 60350-2, EN 50304.**



# REGULACJA

**Regulacji, konserwacji oraz wszelkich przeróbek powinien dokonywać tylko i wyłącznie autoryzowany serwis.**

**Przed przystąpieniem do wykonywania jakichkolwiek regulacji należy odłączyć urządzenie od sieci elektrycznej oraz zamknąć dopływ gazu.**

**Po zakończeniu regulacji – wykonując ją instalator powinien nałożyć ponownie plomby.**

## 9) PALNIKI

**Regulacja „Minimum”:**

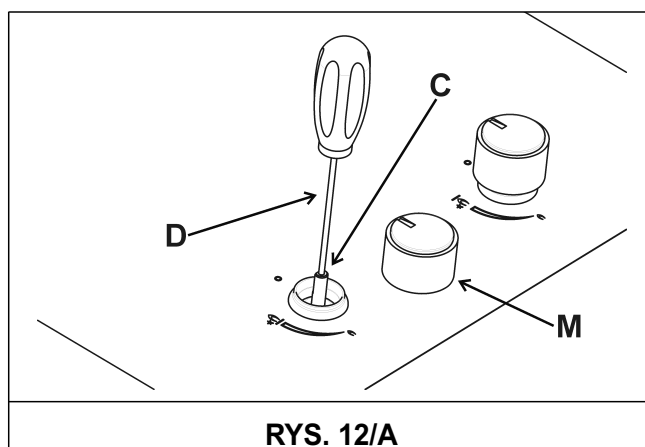
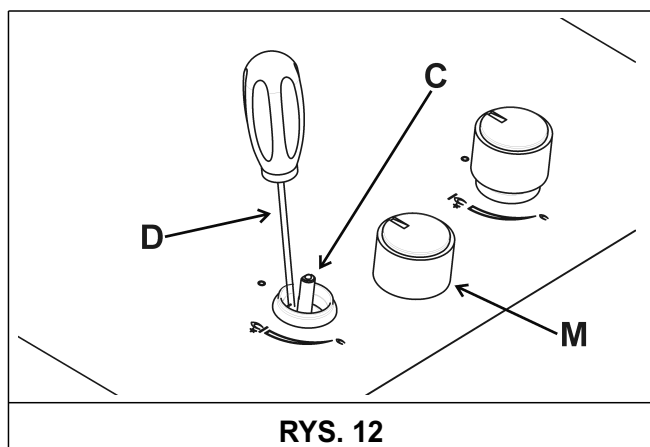
- zapalić palnik i ustawić pokrętło w pozycji „Minimum” (symbol małego płomienia).
- Zdemonstrować pokrętło „M” (rys. 12 oraz 12/A) kurka, które mocowane jest poprzez wsunięcie go na bolec kurka. Obejście do regulacji minimalnego natężenia przepływu może znajdować się z boku kurka (rys. 12) lub też wewnątrz bolca. W każdym przypadku dostęp do systemu regulacji uzyskuje się poprzez wprowadzenie niewielkiego śrubokrętu „D” obok kurka (rys. 12) lub w otwór „C”, znajdujący się wewnątrz bolca kurka (rys. 12/A).
- Obrócić obejście w prawo lub w lewo, regulując odpowiednio płomień w położenie niskiego natężenia przepływu.

Zaleca się, aby nie redukować nadmiernie płomienia. Płomień w położeniu niskiego natężenia przepływu powinien palić się w sposób ciągły i stabilny. Ponownie zamontować wszystkie komponenty w prawidłowym położeniu.

**Wyżej opisana regulacja dotyczy gazów ziemnych E (G20), w przypadku gazu skroplonego B/P (G30 i G31) śrubę regulacyjną należy wkręcić, aż do oporu.**

## WZAÓR SMAROWANIE

**Jeśli zawór jest zablokowany, nie życie i prosić o pomoc techniczną.**



# PRZERÓBKI

## 10) WYMIANA DYSZ

Istnieje możliwość przystosowania palników do różnego rodzaju gazu, wystarczy zamontować odpowiednie dysze. **Fabrycznie palniki są przystosowane do gazu ziemnego E (G20).** Wymianę dysz powinien przeprowadzić **pracownik autoryzowanego serwisu technicznego**. W celu wymiany dyszy należy zdemontować koronę palnika za pomocą klucza „B”. Odkręcić dyszę „A” (patrz rys. 13), a następnie zamontować dyszę odpowiednią dla używanego rodzaju gazu. Mocno dokręcić dyszę.

**Po wymianie dysz technik powinien**

**wyregulować palniki oraz ewentualnie założyć plomby. Zmiana rodzaju gazu musi być potwierdzona podpisem osoby dokonującej regulacji oraz datą wykonania na samoprzylepnej etykiecie, których wzory załączono do urządzenia.**

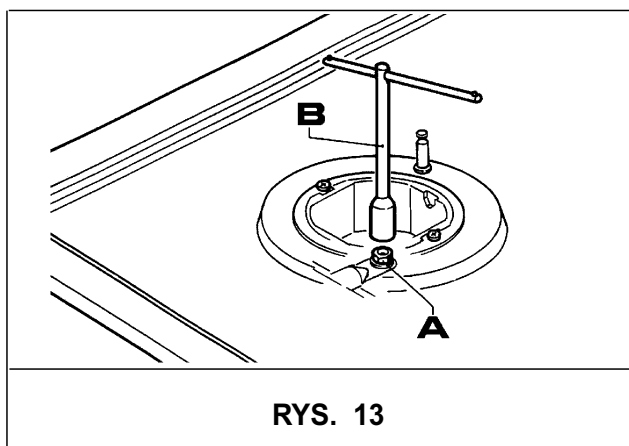
**Zestaw etykiet oraz dysz dołączono do urządzenia, w przypadku ich braku należy skontaktować się z autoryzowanym serwisem technicznym.**

Na tabliczce znamionowej znajduje się tabela ze średnicami dysz oraz ciśnieniami roboczymi różnych rodzajów gazów.

**TABELA**

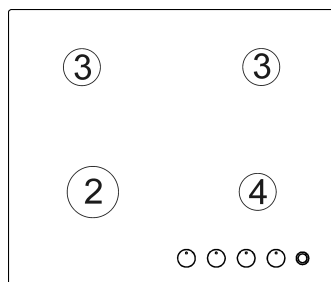
PALNIKI		GAZ	CIŚNIENIE mbar	WARTOŚCI KALORYCZNE		ŚREDNICA DYSZ 1/100 mm	WYDAJNOŚĆ CIEPŁA (W)		EEgas burner**
Lp.	NAZWA			g/h	l/h		Min.	Max.	
1	PALNIK PODWÓJNA KORONA	G 30 BUTAN	37	291	381	100	1800	4000	56,6 %
		G 31 PROPAN	37	286		100	1800	4000	
		G 20 ZIEMNY	20			150 H3	1800	4000	
2	SZYBKOGOTUJĄCY	G 30 BUTAN	37	218	286	85	800	3000	58,8 %
		G 31 PROPAN	37	214		85	800	3000	
		G 20 ZIEMNY	20			115 Y	800	3000	
3	ŚREDNI	G 30 BUTAN	37	127	167	65	550	1750	58,6 %
		G 31 PROPAN	37	125		65	550	1750	
		G 20 ZIEMNY	20			98 Z	550	1750	
4	POMOCNICZY	G 30 BUTAN	37	73	95	50	450	1000	-----
		G 31 PROPAN	37	71		50	450	1000	
		G 20 ZIEMNY	20			72 X	450	1000	

**\*\* Zgodnie z rozporządzeniem nr 66/2014 środków UE na wdrożenie dyrektywy 2009/125 / EC, wydajność (EEgas burner) obliczono wg EN 30-2-1 ostatniego przeglądu z G20.**

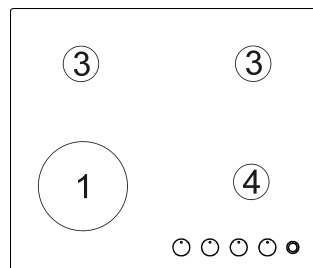


# PRZERÓBKI

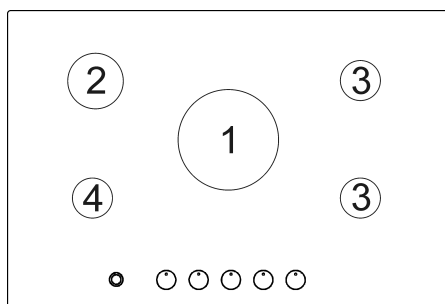
## UKŁAD PALNIKÓW



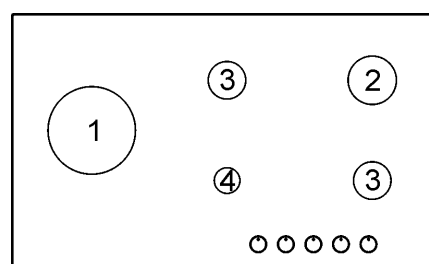
$EE_{\text{placa de gas}}$
58,6 %



$EE_{\text{placa de gas}}$
57,9 %



$EE_{\text{gas hob}}$
58,15 %



$EE_{\text{gas hob}}$
58,15 %

# KONSERWACJA

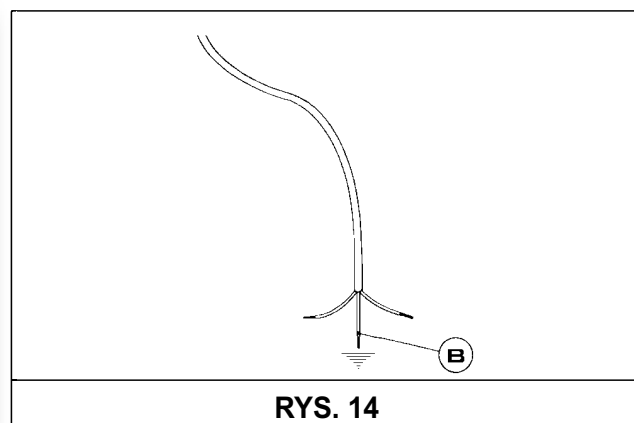
## RODZAJE I PRZEKROJE PRZEWODÓW ZASILAJĄCYCH

RODZAJ PŁYTY	RODZAJ PRZEWODU	ZASILANIE JEDNOFAZOWE
Płyta gazowa	H05 RR - F	Przekrój 3 x 0.75 mm <sup>2</sup>

### UWAGA!!!

W przypadku konieczności wymiany przewodu zasilającego, instalator musi pamiętać, iż przewód uziemienia musi być dłuższy niż fazy (patrz poniższy rysunek).

**UWAGA: KONSERWACYJNE MUSZĄ BYĆ WYKONYWANE TYLKO I TYLKO PRZEZ OSOBY UPRAWNIONE.**



RYS. 14

# DANE TECHNICZNE ZAWARTE NA TABLICZCE ZNAMIONOWEJ

## 4 PALNIKI GAZOWE (60)

KLASA = II2E3B/P

(G30) = 37 mbar

(G37) = 37 mbar

(G20) = 20 mbar

$\Sigma Q_n \text{Przep. calzn.gazu 2E (G20)} = 7.5 \text{ kW}$

$\Sigma Q_n \text{ GPL} = 545 \text{ g/h (G 30)}$

536 g/h (G 37)

NAPIĘCIE = 220 – 240 V ~

CZĘSTOTLIWOŚĆ = 50/60 Hz

## 4 PALNIKI GAZOWE (60)

### PODWÓJNA KORONA (WOK)

KLASA = II2E3B/P

(G30) = 37 mbar

(G37) = 37 mbar

(G20) = 20 mbar

$\Sigma Q_n \text{Przep. calzn.gazu 2E (G20)} = 8.5 \text{ kW}$

$\Sigma Q_n \text{ GPL} = 618 \text{ g/h (G 30)}$

607 g/h (G 37)

NAPIĘCIE = 220 – 240 V ~

CZĘSTOTLIWOŚĆ = 50/60 Hz

## 5 PALNIKI GAZOWE (75) podwójna korona (Wok)

KLASA = II2E3B/P

(G30) = 37 mbar

(G37) = 37 mbar

(G20) = 20 mbar

$\Sigma Q_n \text{Przep. calzn.gazu 2E (G20)} = 11.5 \text{ kW}$

$\Sigma Q_n \text{ GPL} = 836 \text{ g/h (G 30)}$

821 g/h (G 37)

NAPIĘCIE = 220 – 240 V ~

CZĘSTOTLIWOŚĆ = 50/60 Hz

## 5 PALNIKI GAZOWE (90) podwójna korona (Wok)

KLASA = II2E3B/P

(G30) = 37 mbar

(G37) = 37 mbar

(G20) = 20 mbar

$\Sigma Q_n \text{Przep. calzn.gazu 2E (G20)} = 11.5 \text{ kW}$

$\Sigma Q_n \text{ GPL} = 836 \text{ g/h (G 30)}$

821 g/h (G 37)

NAPIĘCIE = 220 – 240 V ~

CZĘSTOTLIWOŚĆ = 50/60 Hz

# DANE TECHNICZNE NA TABLICZCE ZNAMIONOWEJ

## **UWAGA !!!**

Urządzenie to należy zainstalować zgodnie z obowiązującymi przepisami i użytkować tylko w odpowiednio wentylowanym pomieszczeniu. Przed zainstalowaniem i użytkowaniem zapoznać się z instrukcją

**do gazu E z ciśnieniem 20 mbar**

W wypadku innego typu gazu postępować według instrukcji obsługi.

COD.: 114858NATCE - 11/12

# SERWIS TECHNICZNY I CZĘŚCI ZAMIENNE

Urządzenie to, zanim opuściło fabrykę, przeszło szereg testów kontrolnych przeprowadzonych przez wykwalifikowanych specjalistów tak, aby zagwarantować jego jak najlepsze działanie.

Oryginalne części zamienne znajdują Państwo w naszych autoryzowanych Punktach Serwisowych.

Wszelkie konieczne naprawy czy regulacje powinny być wykonywane przez wykwalifikowanych specjalistów.

Z tego powodu zalecamy, aby zwracali się Państwo do najbliższego autoryzowanego Punktu Serwisowego, podając markę, model, numer fabryczny i rodzaj usterki. Dane dotyczące urządzenia są wytłoczone na tabliczce znamionowej, znajdującej się w tylnej części urządzenia.

Informacje te pozwolą pracownikowi serwisu zaopatrzyć się w odpowiednie części zamienne i w konsekwencji zapewnią dokonanie szybkiej i skutecznej naprawy. Radzimy, aby zawsze mieli Państwo pod ręką następujące dane:

**MARKA:** .....

**MODEL:** .....

**NR FABRYCZNY:** .....



[www.teka.com](http://www.teka.com)

**Teka Industrial, S.A.**  
**C/ Cajo,17**  
**39011 Santander**  
**+34 942 355 050**