

**DE** Gebrauchsanleitung /  
Montageanleitung

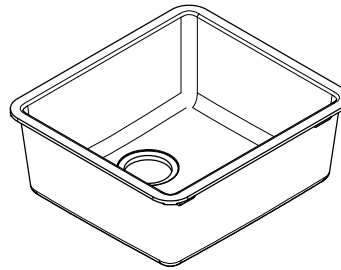
**EN** Instructions for use /  
assembly instructions

**PL** Instrukcja użytkowania  
/ instrukcja montażu

**2**

**2**

**3**



**S520-F525** 43347XXX

**S520-F735** 43348XXX

**S520-F350** 43349XXX

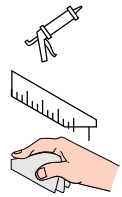


## Wskazówki dotyczące bezpieczeństwa

Podczas montażu zaleca się noszenie rękawic w celu zapobiegania urazom, takim jak zmiżdżenia i skaleczenia.

### Instrukcja montażu

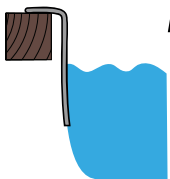
Przed instalacją należy sprawdzić produkt pod kątem uszkodzeń transportowych. Po jego zamontowaniu reklamacje dotyczące uszkodzeń transportowych lub powierzchni nie będą uznawane. Należy przestrzegać przepisów instalacyjnych obowiązujących w danym kraju.



Nie używać silikonu zawierającego kwas octowy!

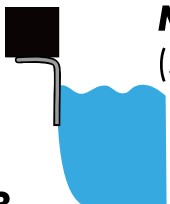
**Wymiary** (strona 4)

**Czyszczenie** (strona 9)



**Montaż na blacie**

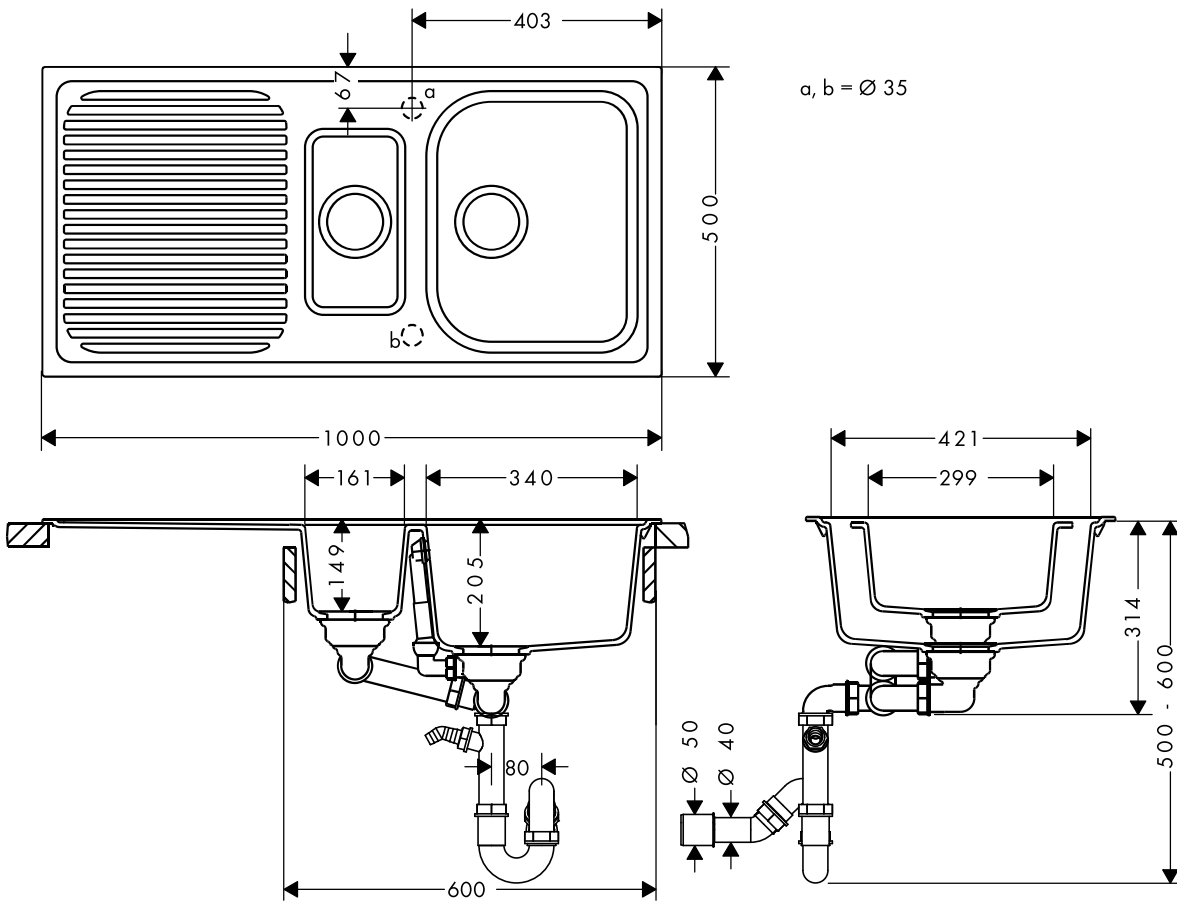
(strona 6)



**Montaż podblatowy**

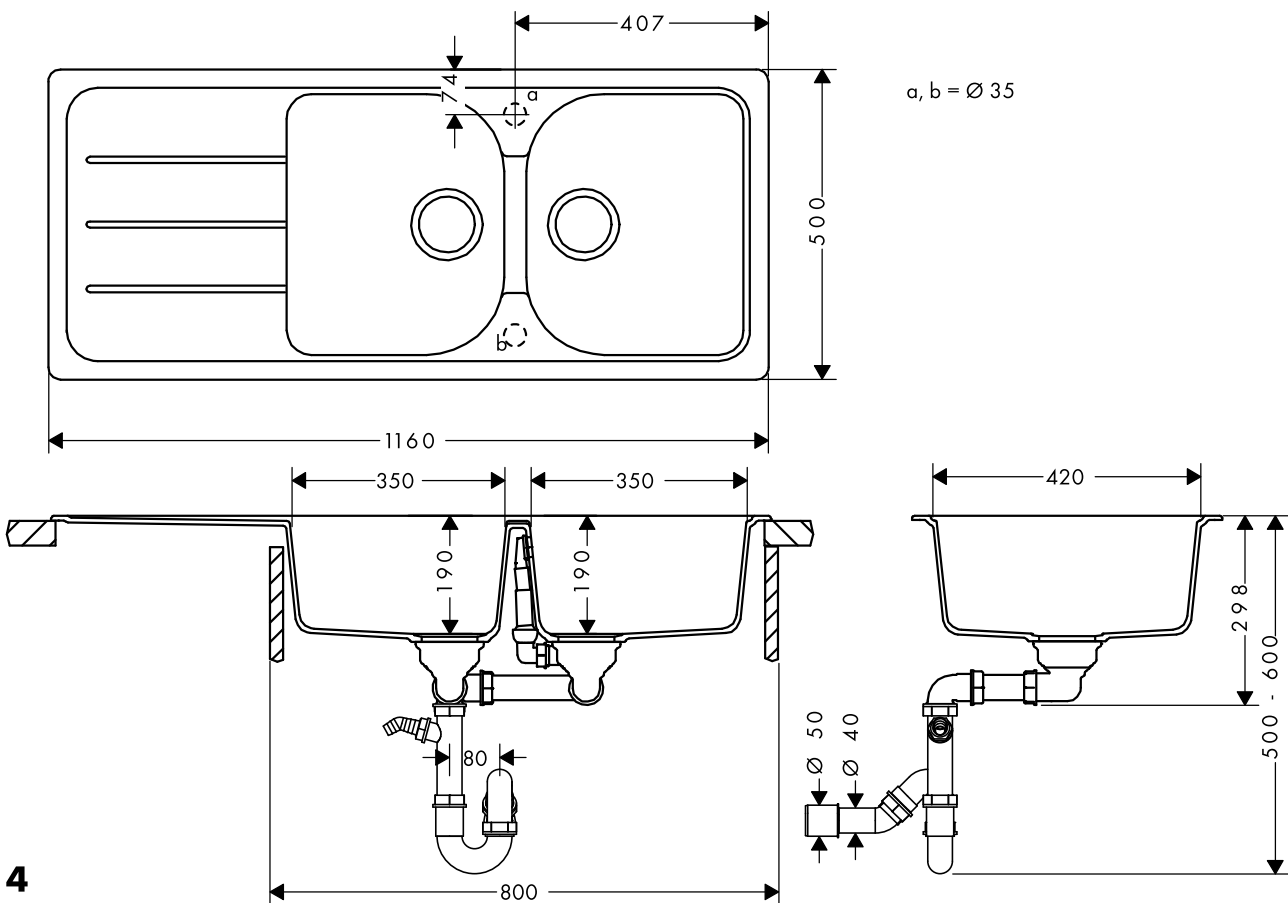
(strona 8)

**S520-F525 43347XXX**

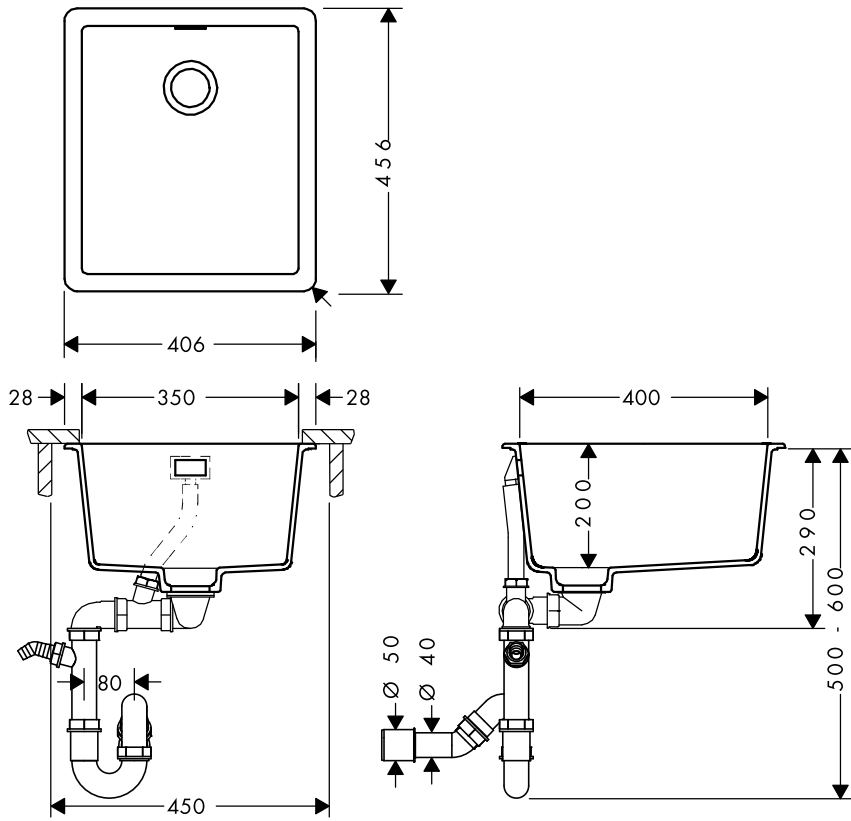


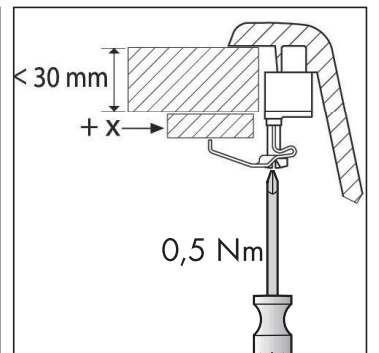
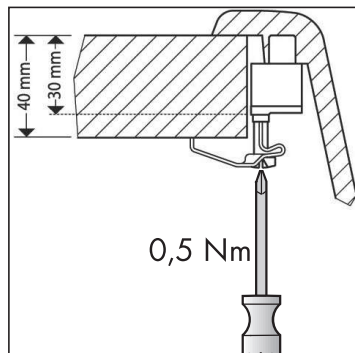
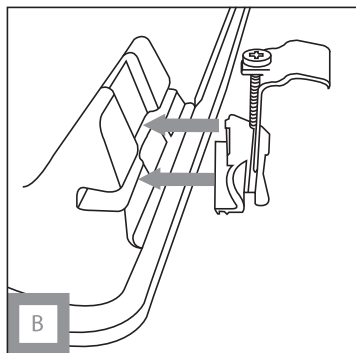
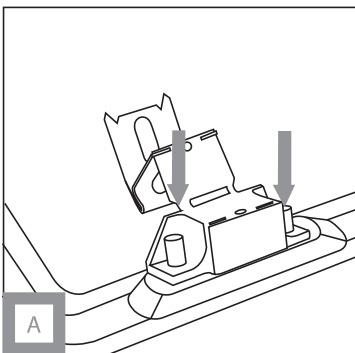
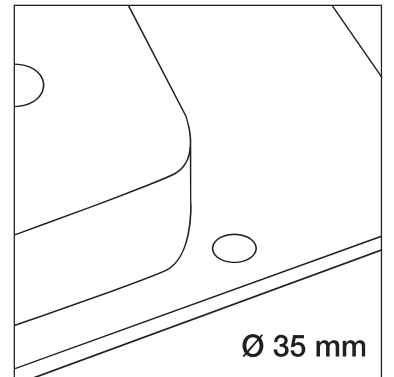
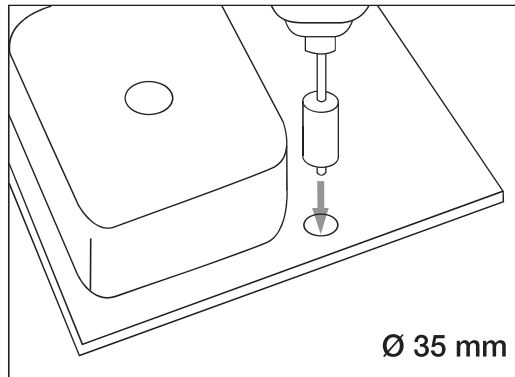
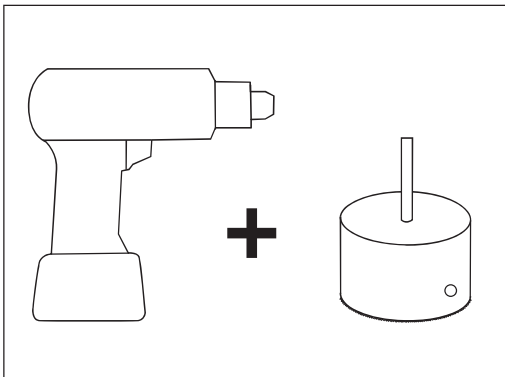
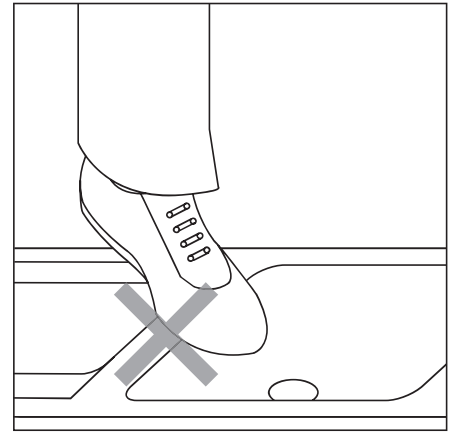
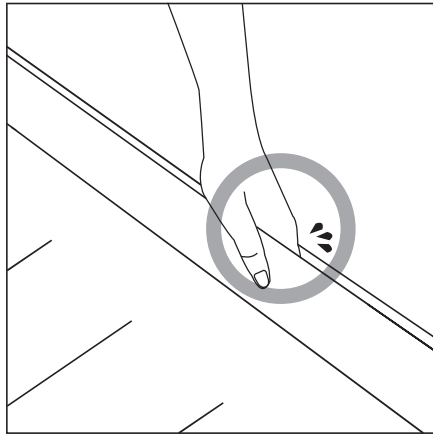
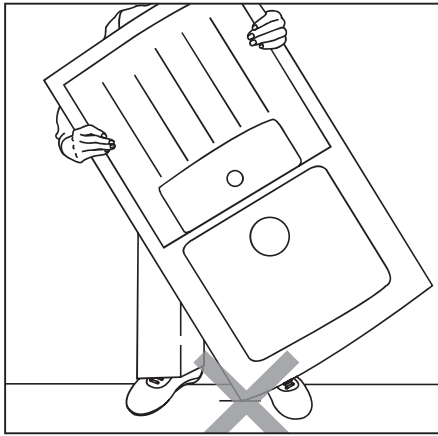
a, b =  $\varnothing$  35

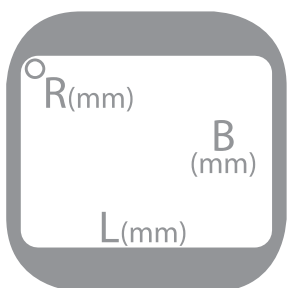
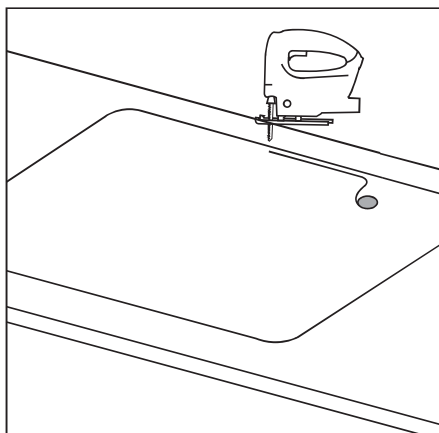
**S520-F735 43348XXX**



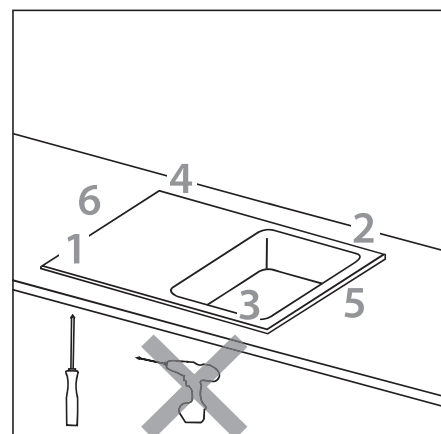
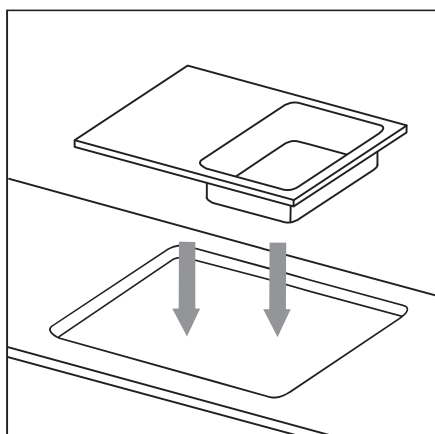
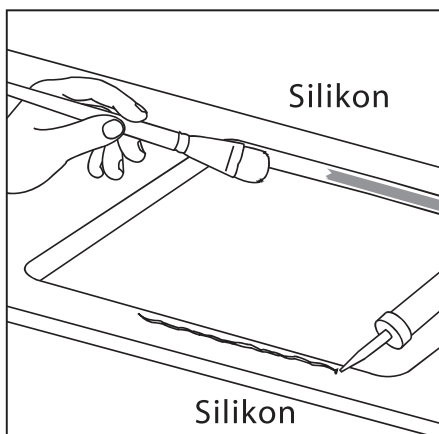
a, b =  $\varnothing$  35

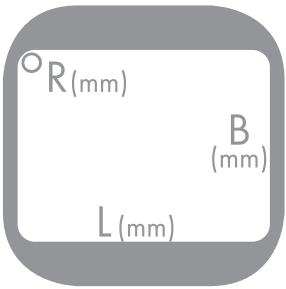
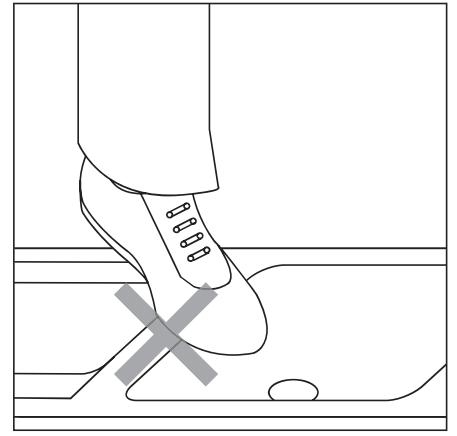
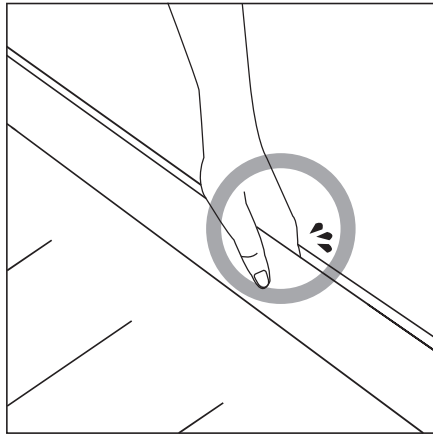
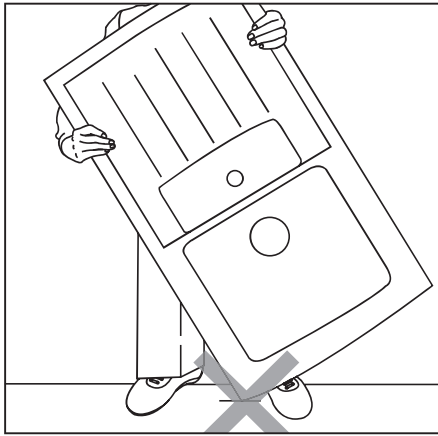




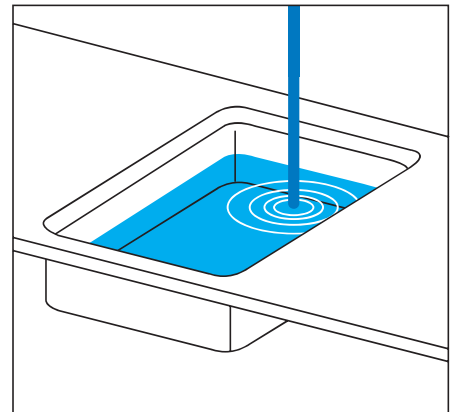
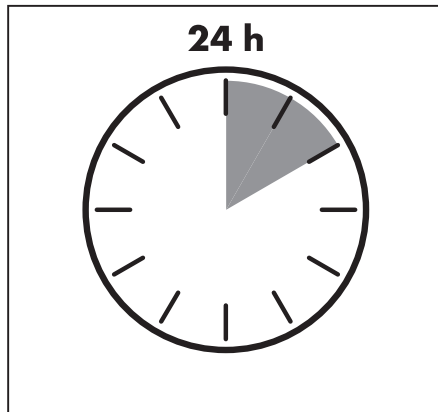
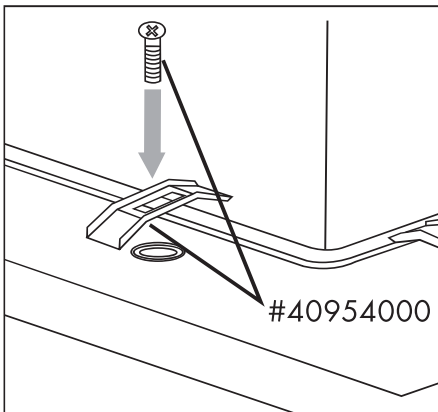
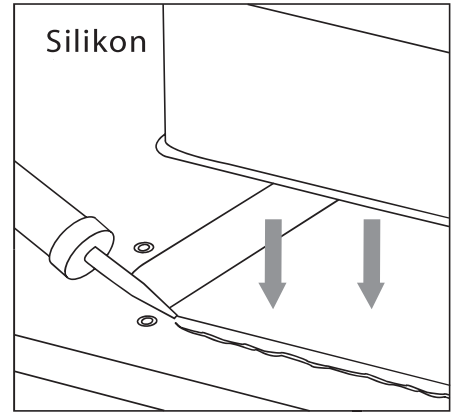
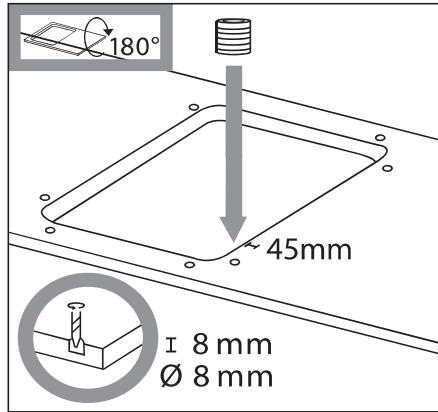
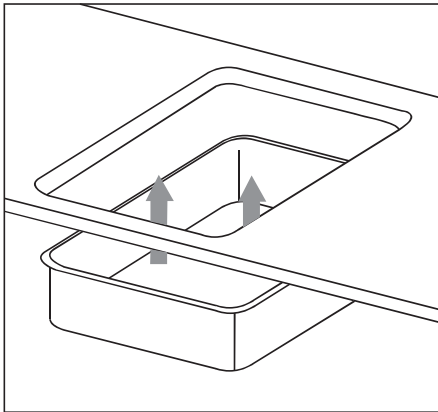


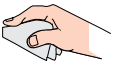
		<b>L</b>	<b>B</b>	<b>R</b>
43347XXX		980	480	10
43348XXX		1140	480	10
43349XXX		392	442	10





		<b>L</b>	<b>B</b>	<b>R</b>
43349XXX		350	400	9





## DE Reinigung und Pflege von Quarzkompositspülen

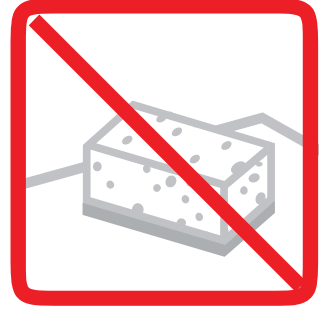
Kein/e Scheuerpulver, Scheuermilch, konzentrierte Natronlauge, Ameisensäure, nichts stark Ätzendes.

## EN Cleaning and caring for quartz composite sink

Do not use abrasive cleaning creams or powders, concentrated caustic soda, formic acid or anything highly corrosive.

## PL Czyszczenie i pielęgnacja zlewozmywaka z kompozytu kwarcowego

Nie należy używać ściernych środków czyszczących w postaci kremów lub proszków, stężonej sody kaustycznej, kwasu mrówkowego ani żadnych silnie żrących substancji.



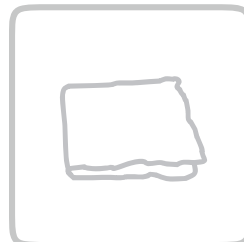
Balsam (Steinversiegler für nicht saugende Untergründe, lebensmittelrechtliche Seite immer beachten!)

Balsam (Stone-protector for non-absorbent substrates, pay attention to the food legislation!)

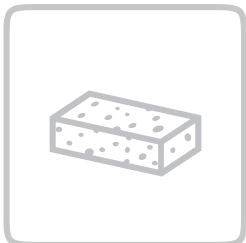
Balsam (środek do ochrony kamienia na niechłonnych podłożach, należy zwrócić uwagę na przepisy dotyczące żywności!)



Entkalker  
Limescale Remover  
Odkamieniacz



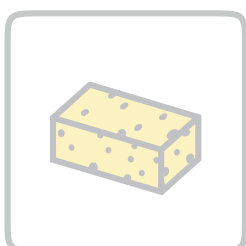
Einfaches Putztuch  
Ordinary cleaning cloth  
Jednowarstwowa ściereczka  
do czyszczenia



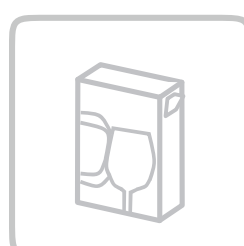
Radierschwamm  
Eraser sponge  
Gąbka do czyszczenia



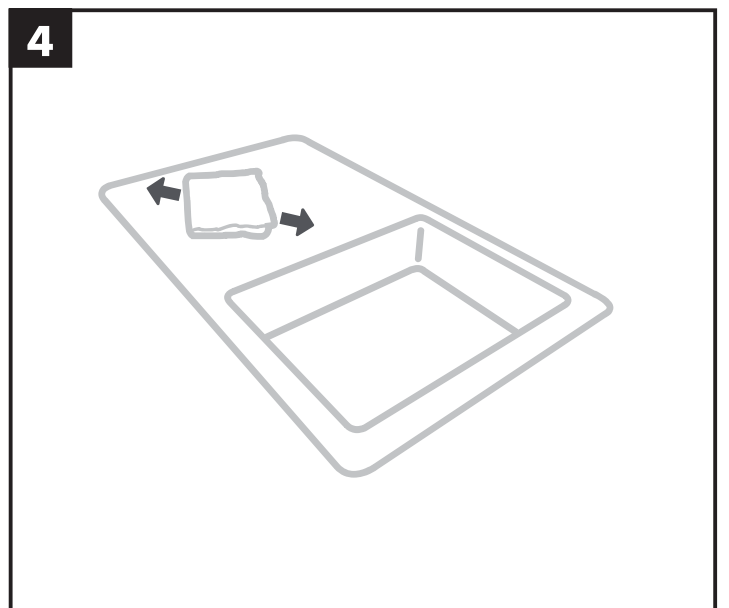
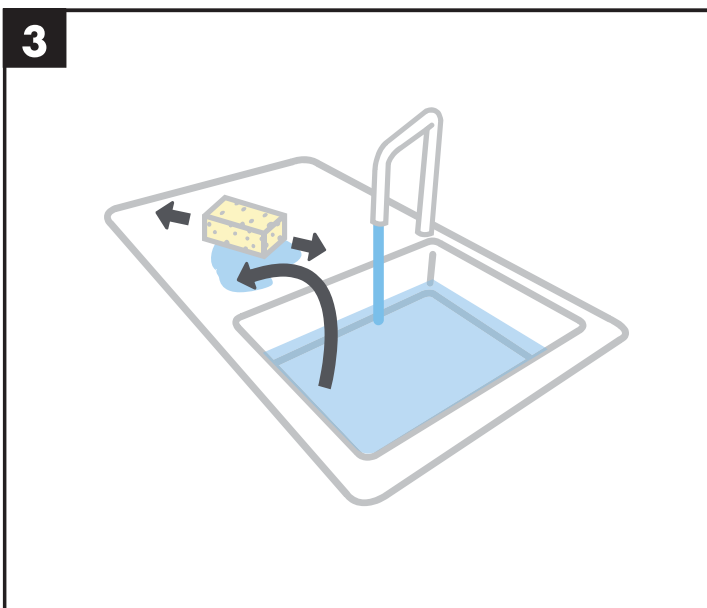
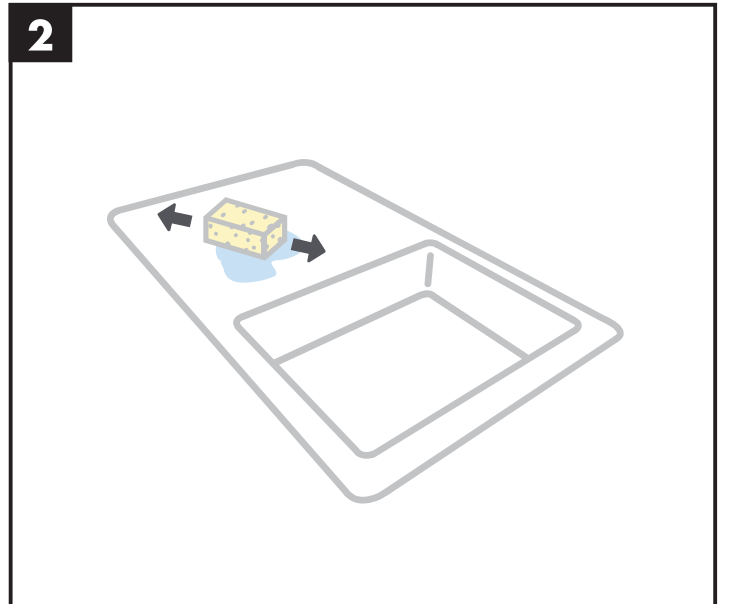
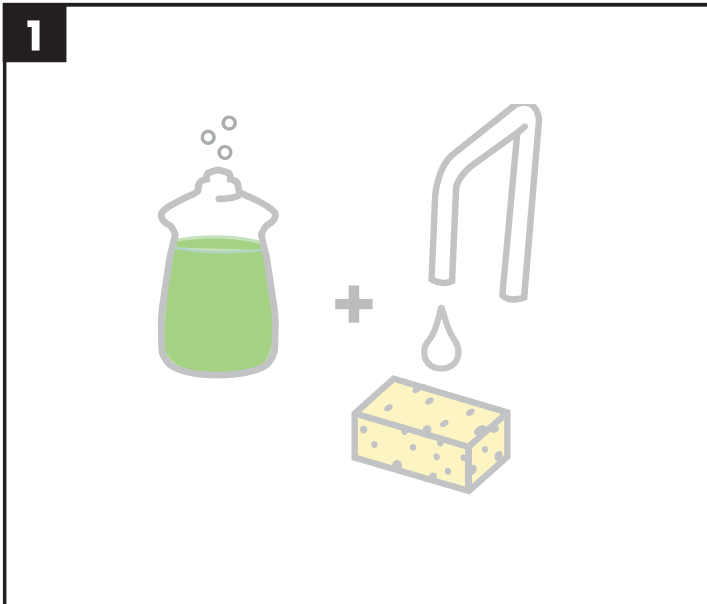
Geschirrspülmittel  
Washing-up liquid  
Płyn do mycia naczyń

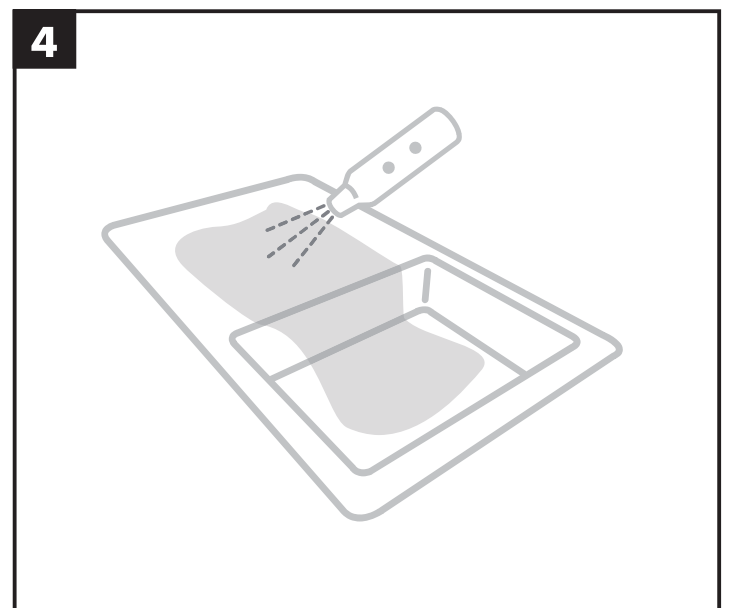
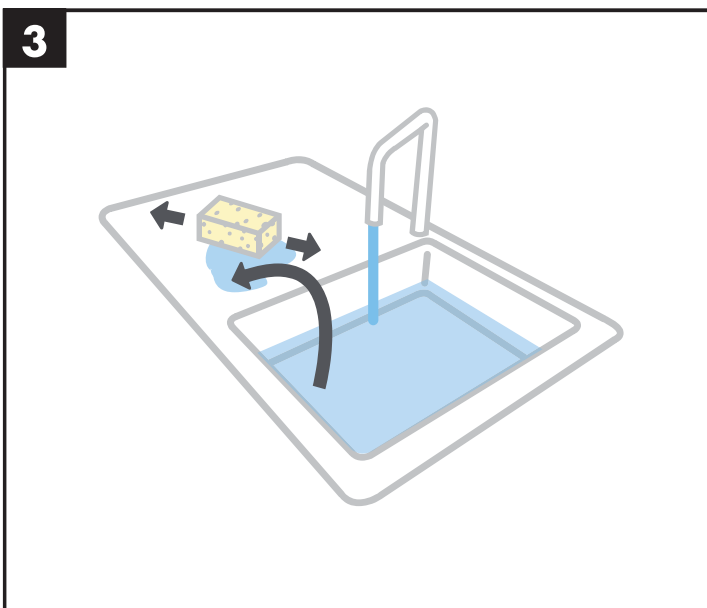
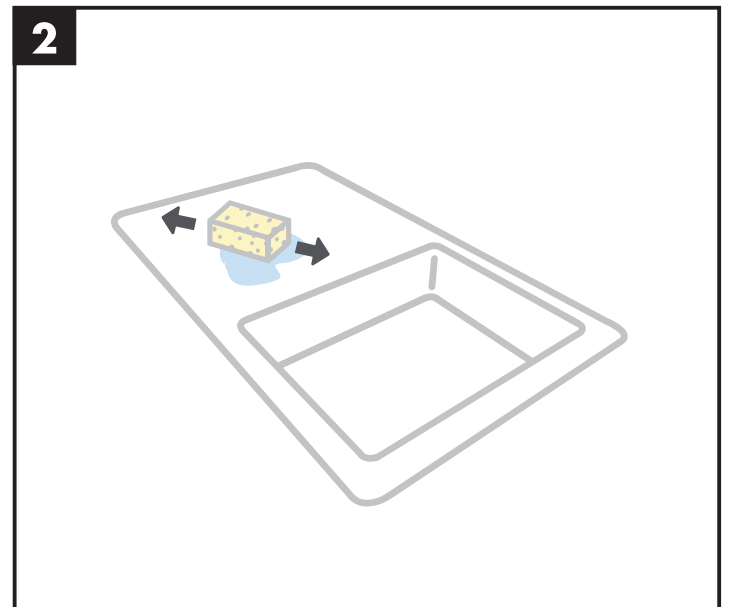
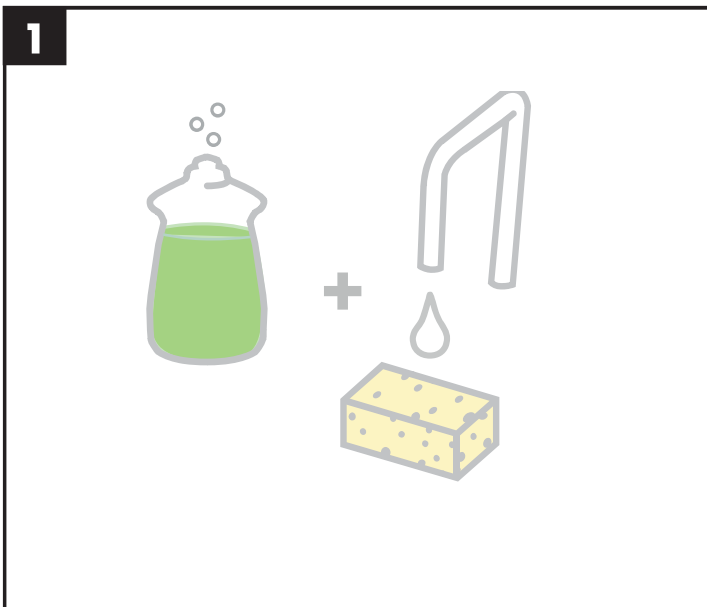


Spülschwamm  
Dishwashing sponge  
Gąbka do naczyń




Spülmaschinenpulver  
Dishwasher powder  
Proszek do zmywarki







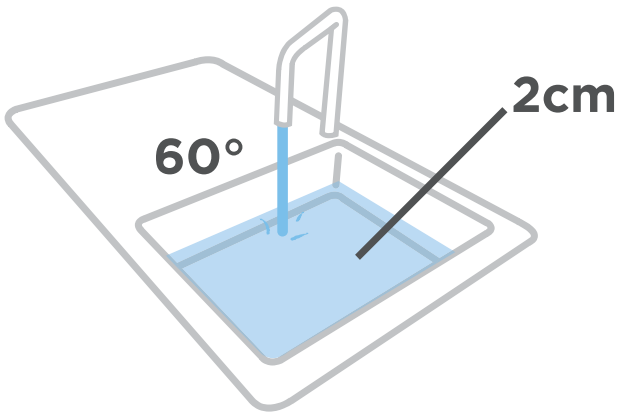
**5**



**00:10:00**

**6**


**7**



**60°**


**2cm**

**8**



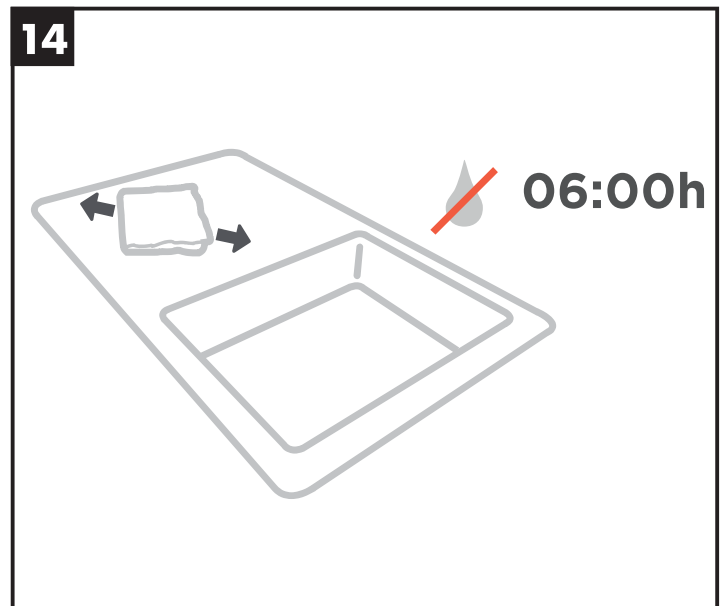
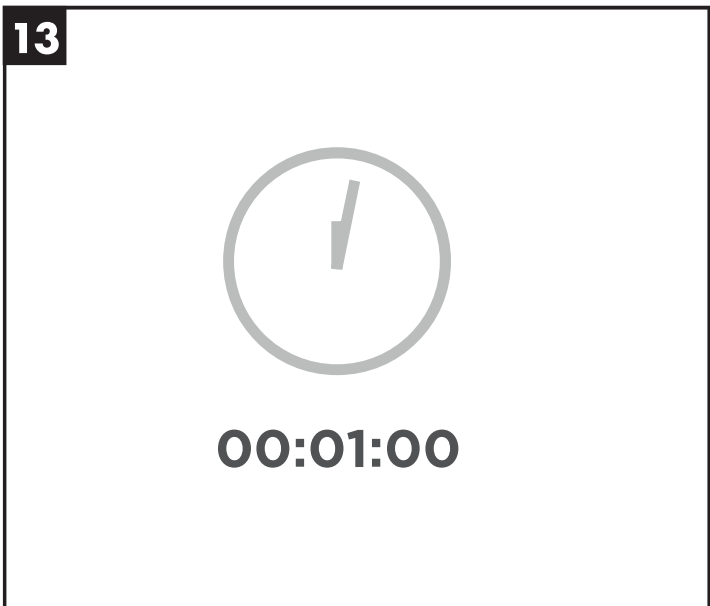
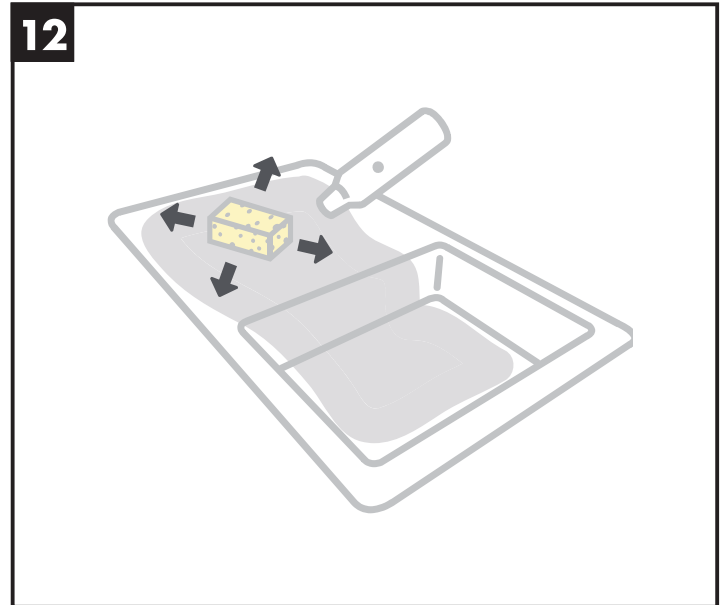
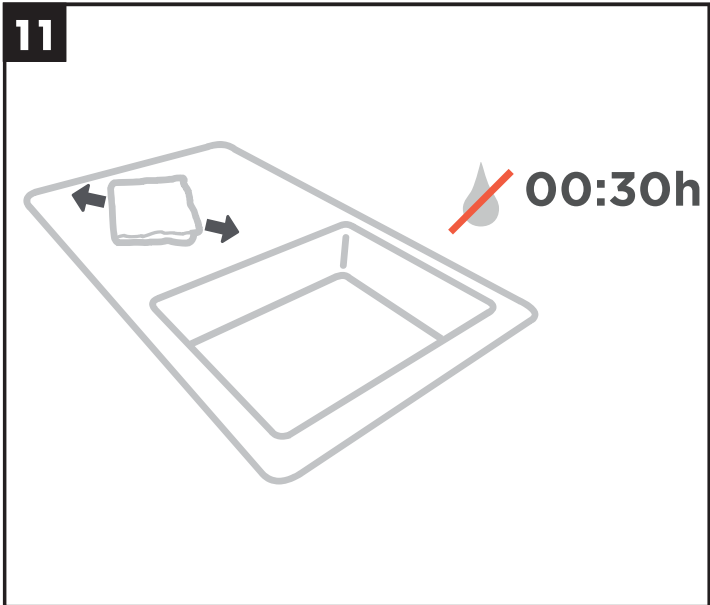
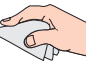
**0,5 - 1**

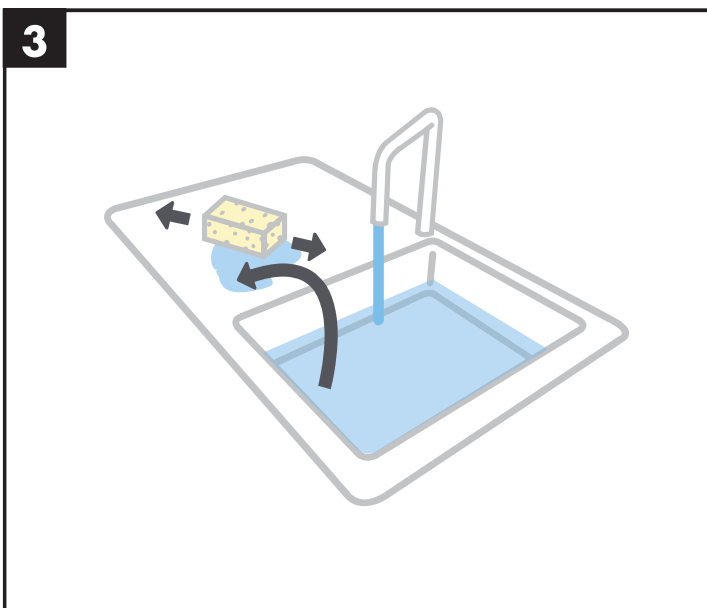
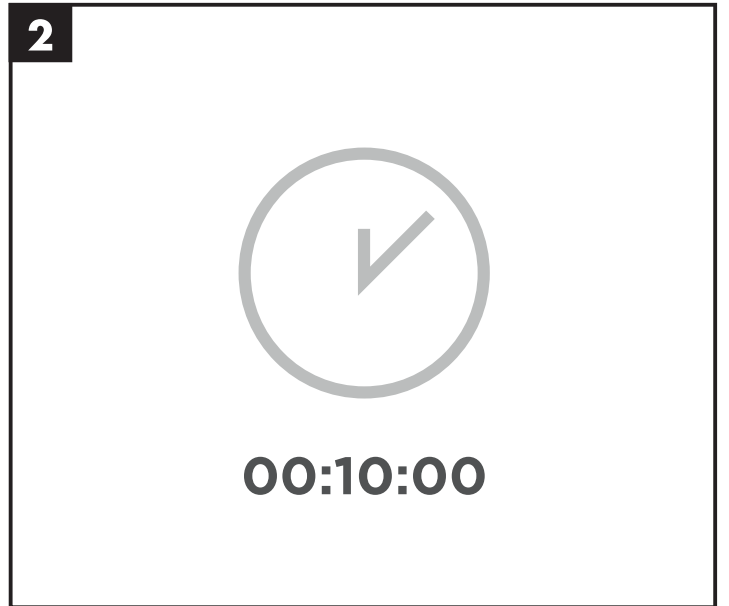
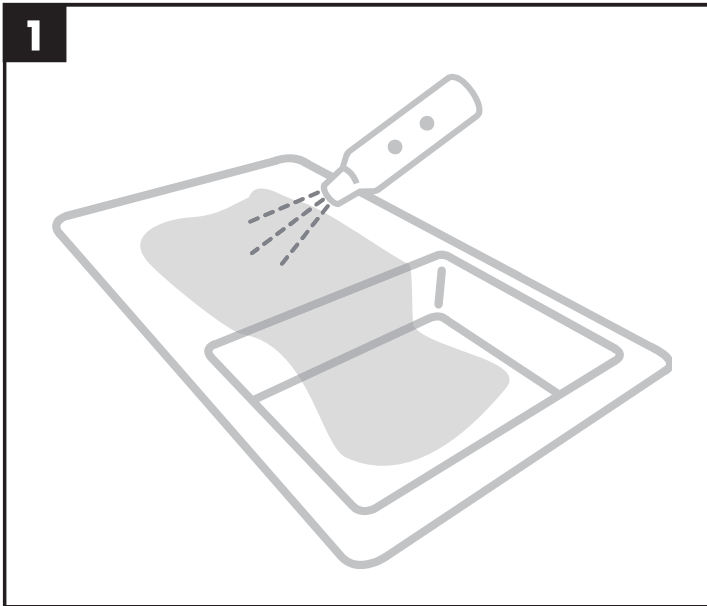
**9**

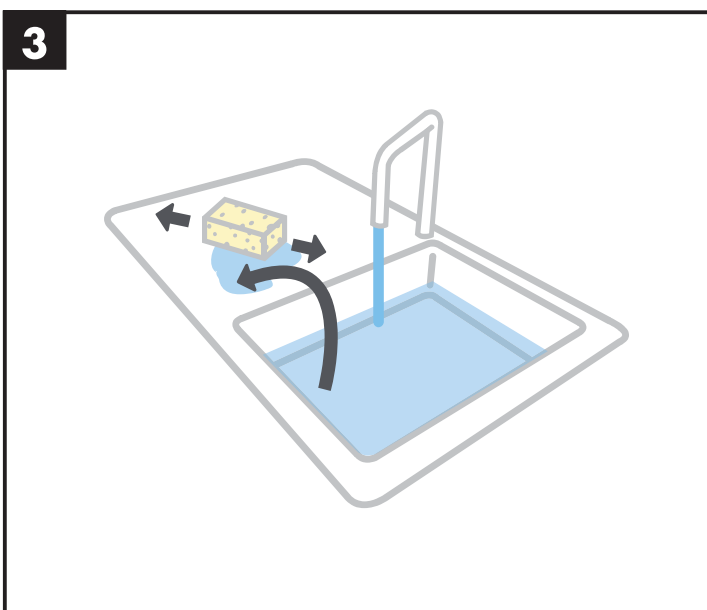
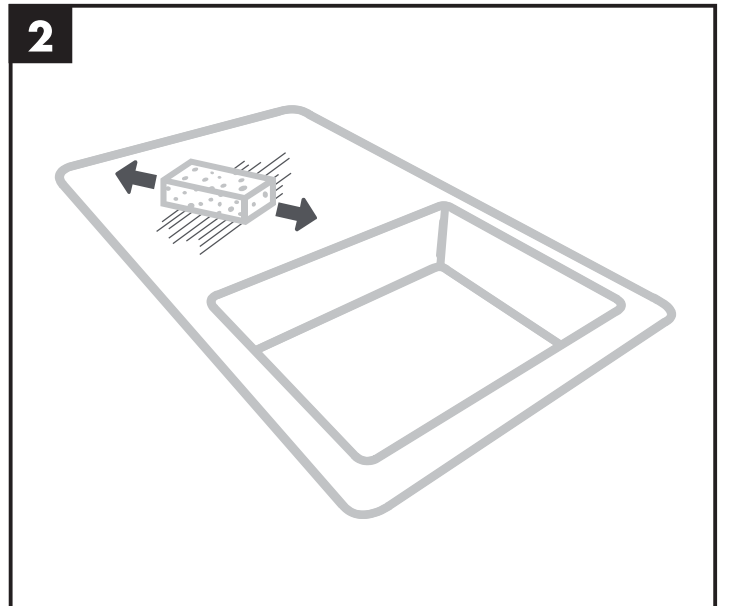
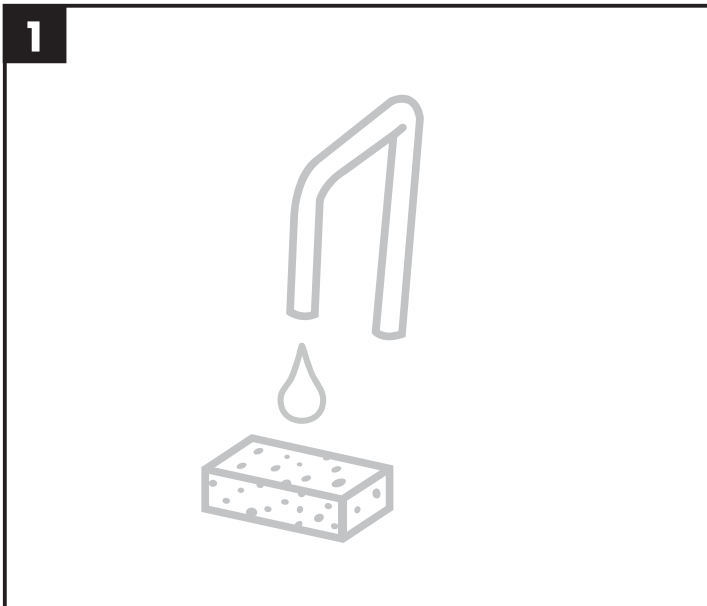
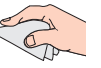


**01:30:00**

**10**







---

**hansgrohe**

Hansgrohe · AustraÙe 5 - 9 · D-77761 Schiltach · Telefon +49 (0) 78 36/51-1282 · Telefax +49 (0) 7836/511440  
E-Mail: [info@hansgrohe.com](mailto:info@hansgrohe.com) · Internet: [www.hansgrohe.com](http://www.hansgrohe.com)

2/2021  
9.08079.01  
61644