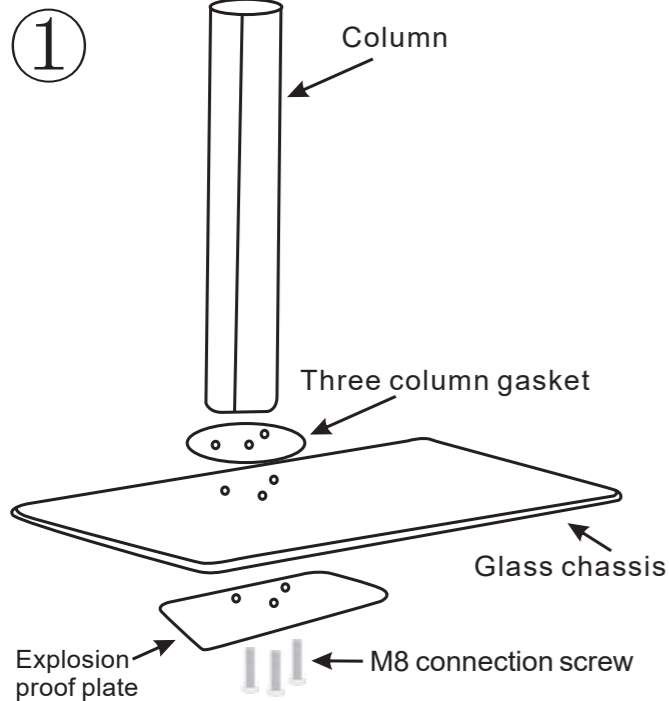


INSTALLATION INSTRUCTIONS OF TV STAND BASE

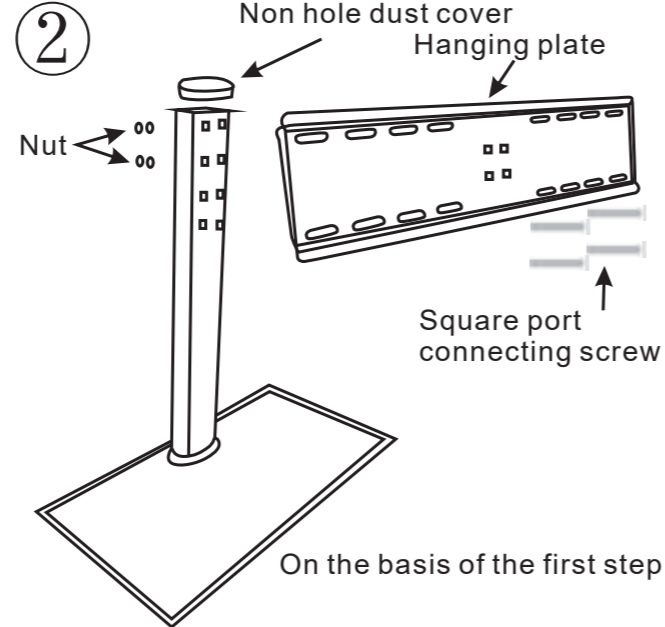
Specifications:

Material: cold rolled steel, tempered glass, engineering plastic; VESA: 50x100-400x600mm;
 Screen size: 14"-70"; Adjustable height: 390-430-470mm; Base size: 500x240mm;
 Load capacity: 50kg; Net weight: approx. 4.72kg; Gross weight: approx. 5.05kg

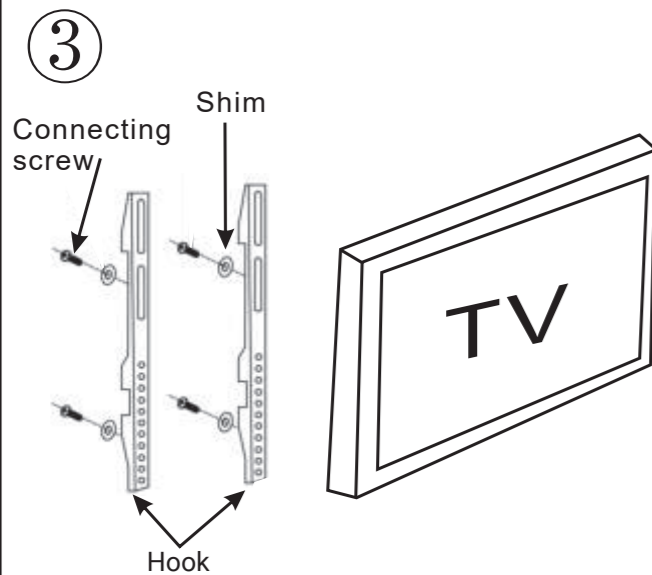
Producer/Producent/Výrobce
 /Hersteller: Mozos Sp. z o.o.;
 Sokratesa 13/37; 01-909;
 Warszawa; NIP: PL1182229831;
 BDO:000558288; serwis@mozos.pl;
 www.mozos.pl; +48508439793; Made
 in China; Wyprodukowano w ChRL;
 Vyrobeno v Číně; Hergestellt in China



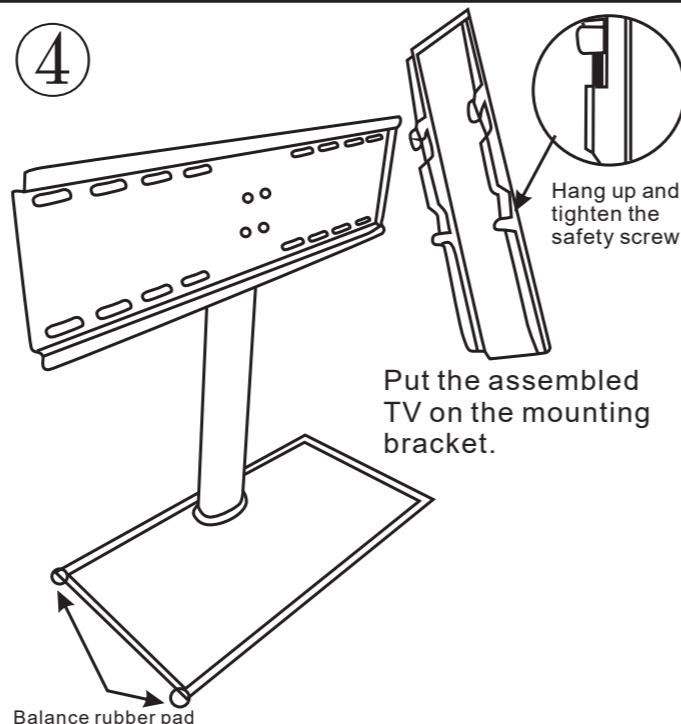
The first step: the explosion-proof glass plate, chassis, three column gasket, followed by the M8 column is fixedly connected with the connecting screws



On the basis of the first step
 The second step: in the first step on the basis of the hanging plate four square port screw connection (such as the figure) fixed, the top of the column installed on the dust cover



The third step: the two connecting screws hook installed in four screw holes on the back of the TV (TV rack installed screw holes)



The fourth step: the four black rubber pad glued to the four corners of the chassis, the fixed hook of the TV hanging on the back of the fastening screws

EN: Safety Card

1. Product and Manufacturer Identification

- Product Name: As specified on the packaging, label, or instructions
- Model: As specified on the packaging, label, or instructions
- Manufacturer: Mozos Sp. z o.o.; Sokratesa 13/37; 01-909; Warsaw; NIP: PL1182229831; BDO: 000558288; Made in China
- Contact: Tel. +48 508 439 793, E-mail: serwis@mozos.pl
- Batch / Serial Number: Product traceability is ensured through model identification and batch or lot markings provided on the product packaging.
- General Safety Requirement: This product complies with Regulation (EU) 2023/988 on General Product Safety (GPSR).
- Technical and Mechanical Requirements: Product description and compliance information available on the manufacturer's website
- Installation and Use: Instructions included with the product or available at www.mozos.pl/instrukcje
- Chemical Substances: Not applicable

2. Safe Usage Guidelines

- Assembly and Stability: Ensure that all components are securely assembled according to the instructions. Use only the provided tools and parts. Check that the TV stand base is placed on a stable and level surface to prevent tipping or wobbling.
- Load Capacity: Do not exceed the maximum load capacity specified by the manufacturer. Ensure that the mounted TV is compatible with the base's VESA pattern and weight limit.
- Positioning: Place the stand in a low-traffic area to avoid accidental collisions. Keep sufficient distance from walls or furniture to allow proper ventilation for the TV.
- Children and Pets: Keep children and pets away from the TV stand to avoid tipping or accidental injuries. Do not allow climbing or pulling on the stand.
- Inspection: Regularly inspect the base, screws, and connecting parts for signs of wear, rust, or loosening. Tighten connections if necessary and replace damaged parts immediately.

3. Warnings

- Falling Hazard: Improper assembly, overloading, or unstable surfaces may cause the TV to fall, resulting in injury or damage. Always verify stability before use.
- Electrical Safety: Keep cables organized to prevent tripping hazards. Do not route cables near heat sources or sharp edges.
- Placement: Avoid placing the stand near water, heaters, or direct sunlight, as this may affect the stability or integrity of materials.
- Unauthorized Modifications: Do not alter or drill additional holes in the base or mounting brackets, as this may compromise structural safety.
- Moving: Remove the TV before moving the stand to avoid tipping or detachment.

4. Maintenance and Disposal Instructions

- Maintenance: Clean the surface regularly using a soft, dry cloth. Do not use harsh chemicals, solvents, or abrasive cleaners that could damage the finish.
- Inspection: Periodically check for corrosion, cracks, or loose joints. Tighten bolts and screws when needed to maintain structural safety.
- Storage: Store in a dry environment free from humidity and direct sunlight when not in use. Avoid stacking heavy items on top of the base.
- Disposal: Dispose of this product according to local waste regulations. Metal and plastic parts should be recycled separately when possible.

5. Conformity Information

- Not applicable

6. Contact Information in Case of Issues

- If you experience any problems with the product, please contact:
- Tel: +48 508 439 793
- E-mail: serwis@mozos.pl

7. First Aid Information

- First aid measures include immediate response, injury assessment, and the use of certified medical equipment in compliance with EU standards (including GPSR). All incidents should be documented to prevent recurrence.
- In case of emergency, call the European emergency number 112.

8. Transport Information

- Product is not classified as hazardous. Transport only in closed vehicles.

9. Revision History

- No changes

The information, advice, and guidelines contained in this document have been developed based on our knowledge, research, experience, and in good faith. We are not responsible for the consequences of improper or incorrect use of our products. Every user of this material should ensure in every possible way, including by testing the final product in appropriate conditions, that the provided materials are suitable for achieving the intended purposes.

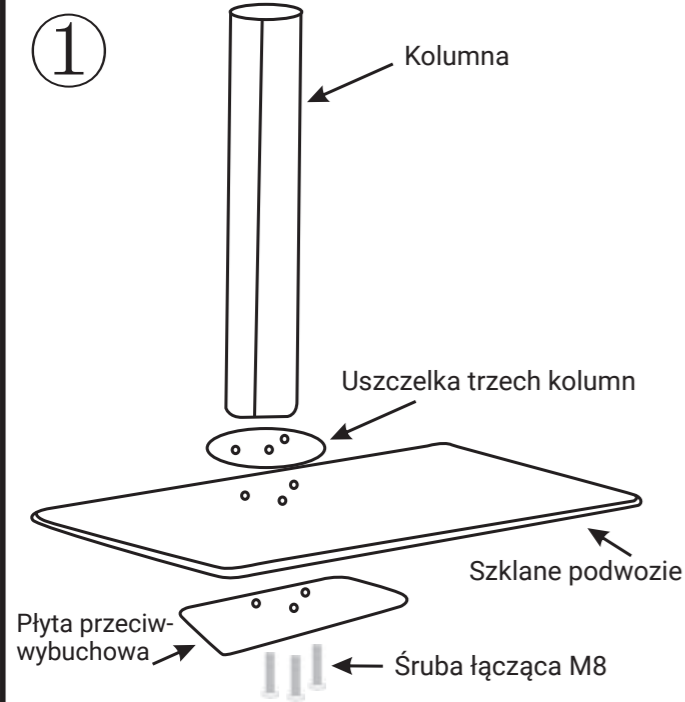
INSTRUKCJA MONTAŻU STOJAK PODSTAWA DO TELEWIZORA

Specyfikacja:

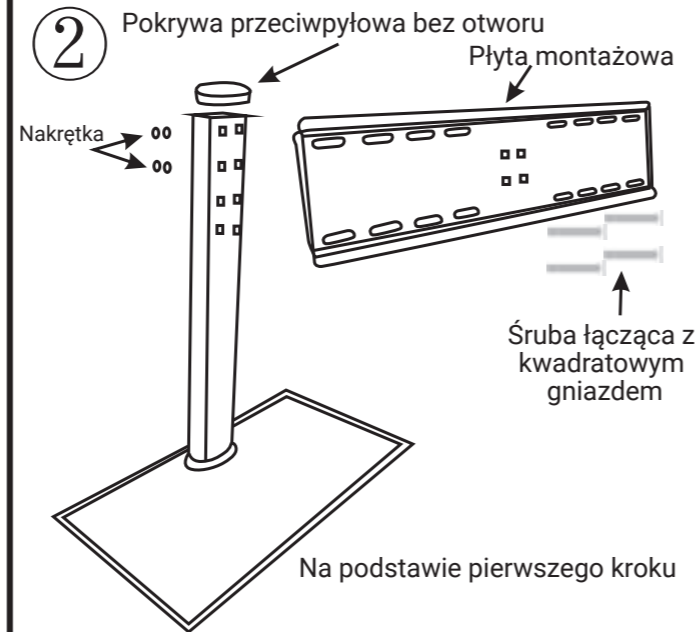
Materiał: stal walcowana na zimno, szkło hartowane, tworzywo inżynieryjne;

VESA: 50x100-400x600mm; Rozmiar ekranu: 14"-70"; Regulowana wysokość: 390-430-470mm;

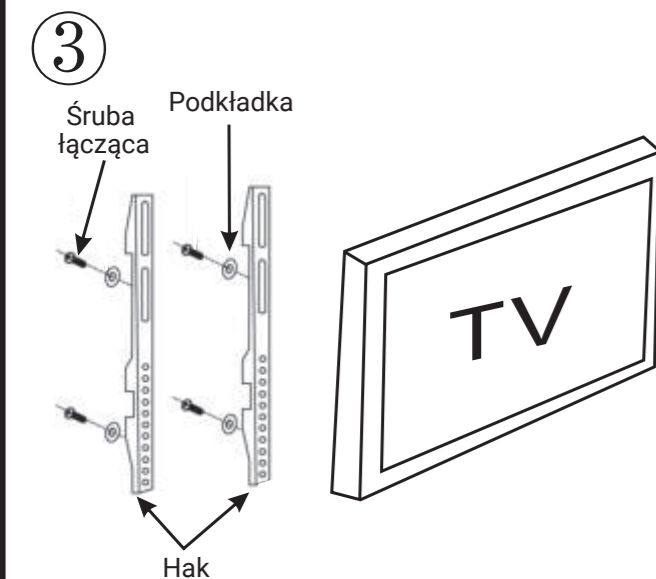
Rozmiar podstawy: 500x240mm; Udźwig: 50kg; Waga netto: ok. 4.72kg; Waga brutto: ok. 5.05kg

 Producent/Producent/Výrobce
 /Hersteller: Mozos Sp. z o.o.;
 Sokratesa 13/37; 01-909;
 Warszawa; NIP: PL1182229831;
 BDO:000558288; serwis@mozos.pl;
 www.mozos.pl; +48508439793; Made
 in China; Wyprodukowano w ChRL;
 Vyrobeno v Číně; Hergestellt in China


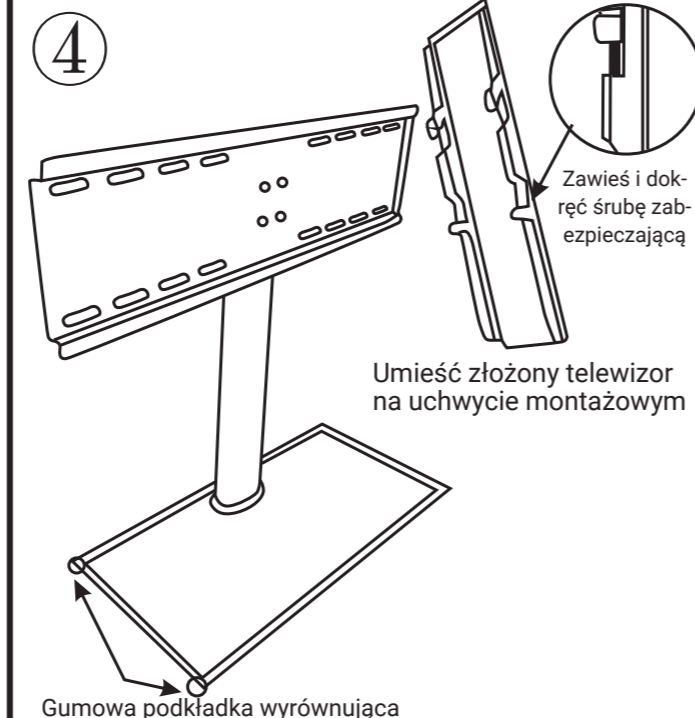
1 Pierwszy krok: ułóż kolejno płytę przeciwybuchową ze szkła, podstawę i trójkolumnową uszczelkę, a następnie połącz je mocno za pomocą śrub łączących M8.



2 Drugi krok: na podstawie pierwszego kroku, przymocuj płytę wiszącą za pomocą czterech śrub z kwadratowym gniazdem (jak pokazano na rysunku) i zamontuj pokrywę przeciwybuchową na górze kolumny.



3 Krok trzeci: zamontuj dwa haczyki śrub łączących w czterech otworach montażowych z tyłu telewizora (otwory montażowe uchwytu TV).



4 Czwarty krok: przyklej cztery czarne gumowe podkładki do czterech rogów podwozia, a następnie zawieś mocowane haczyki telewizora na śrubach mocujących z tyłu.

PL: Karta Bezpieczeństwa
1. Identyfikacja Produktu i Producenta

- Nazwa produktu: Zgodnie z informacjami na opakowaniu, etykiecie lub w instrukcji
- Model: Zgodnie z informacjami na opakowaniu, etykiecie lub w instrukcji
- Producent: Mozos Sp. z o.o.; Sokratesa 13/37; 01-909; Warsaw; NIP: PL1182229831; BDO: 000558288; Wyprodukowano w ChRL
- Kontakt: Tel. +48 508 439 793, E-mail: serwis@mozos.pl
- Numer partii / numer seryjny: Identyfikowalność produktu zapewniona jest poprzez oznaczenie modelu oraz numer partii lub serii podane na opakowaniu produktu.
- Ogólne wymagania bezpieczeństwa: Produkt jest zgodny z Rozporządzeniem (UE) 2023/988 w sprawie ogólnego bezpieczeństwa produktów (GPSR).
- Wymagania techniczne i mechaniczne: Opis produktu oraz informacje dotyczące zgodności dostępne są na stronie internetowej producenta
- Instalacja i użytkowanie: Instrukcje dołączone do produktu lub dostępne na stronie www.mozos.pl/instrukcje
- Substancje chemiczne: Nie dotyczy

2. Wytyczne dotyczące bezpiecznego użytkowania

- Montaż i stabilność: Upewnij się, że wszystkie elementy są prawidłowo zmontowane zgodnie z instrukcją. Używaj wyłącznie dostarczonych narzędzi i części. Ustaw podstawę stojaka TV na stabilnej i równej powierzchni, aby zapobiec przechyleniu lub chwieaniu.
- Nośność: Nie przekraczaj maksymalnej nośności określonej przez producenta. Upewnij się, że zamontowany telewizor jest kompatybilny z wzorem VESA oraz limitem wagi podstawy.
- Ustawienie: Umieść stojak w miejscu o małym natężeniu ruchu, aby uniknąć przypadkowych uderzeń. Zachowaj odpowiednią odległość od ścian lub mebli, aby zapewnić prawidłową wentylację telewizora.
- Dzieci i zwierzęta: Trzymaj dzieci i zwierzęta z dala od stojaka TV, aby uniknąć przewrócenia lub obrażeń. Nie pozwalaj na wspinanie się lub ciągnięcie za stojak.
- Kontrola: Regularnie sprawdzaj podstawę, śruby i elementy łączące pod kątem zużycia, rdzy lub poluzowania. W razie potrzeby dokręć połączenia i natychmiast wymień uszkodzone części.

3. Ostrzeżenia

- Ryzyko upadku: Nieprawidłowy montaż, przeciążenie lub niestabilna powierzchnia mogą spowodować upadek telewizora, co grozi obrażeniami lub uszkodzeniem. Zawsze sprawdzaj stabilność przed użyciem.
- Bezpieczeństwo elektryczne: Uporządkuj kable, aby zapobiec ryzyku potknięcia. Nie prowadź przewodów w pobliżu źródeł ciepła ani ostrych krawędzi.
- Umieszczenie: Unikaj umieszczania stojaka w pobliżu wody, grzejników lub bezpośredniego światła słonecznego, ponieważ może to wpłynąć na stabilność lub trwałość materiałów.
- Nieautoryzowane modyfikacje: Nie dokonuj zmian ani nie wierć dodatkowych otworów w podstawie lub uchwytach montażowych, ponieważ może to naruszyć bezpieczeństwo konstrukcji.
- Przenoszenie: Przed przeniesieniem stojaka zdejmij telewizor, aby uniknąć przewrócenia lub odłączenia.

4. Instrukcje konserwacji i utylizacji

- Konserwacja: Czyść powierzchnię regularnie miękką, suchą ściereczką. Nie używaj silnych chemikaliów, rozpuszczalników ani środków ściernych, które mogłyby uszkodzić wykończenie.
- Kontrola: Okresowo sprawdzaj korozję, pęknięcia lub luźne połączenia. Dokręcaj śruby i nakrętki w razie potrzeby, aby utrzymać bezpieczeństwo konstrukcji.
- Przechowywanie: Przechowuj w suchym miejscu, z dala od wilgoci i bezpośredniego światła słonecznego, gdy nie jest używany. Unikaj kładzenia ciężkich przedmiotów na podstawie.
- Utylizacja: Utylizuj produkt zgodnie z lokalnymi przepisami dotyczącymi odpadów. Części metalowe i plastikowe należy w miarę możliwości poddawać recyklingowi osobno.

5. Informacje o zgodności

- Nie dotyczy

6. Informacje kontaktowe w przypadku problemów

- W przypadku problemów z produktem prosimy o kontakt:
- Tel: +48 508 439 793
- E-mail: serwis@mozos.pl

7. Informacje dotyczące pierwszej pomocy

- Środki pierwszej pomocy obejmują natychmiastową reakcję, ocenę obrażeń oraz użycie certyfikowanego sprzętu medycznego zgodnego z normami UE (w tym GPSR). Wszystkie incydenty należy dokumentować, aby zapobiec ich powtórzeniu.
- W nagłych przypadkach zadzwoń pod europejski numer alarmowy 112.

8. Informacje dotyczące transportu

- Produkt nie jest sklasyfikowany jako niebezpieczny. Transportuj wyłącznie w zamkniętych pojazdach.

9. Historia zmian

- Brak zmian

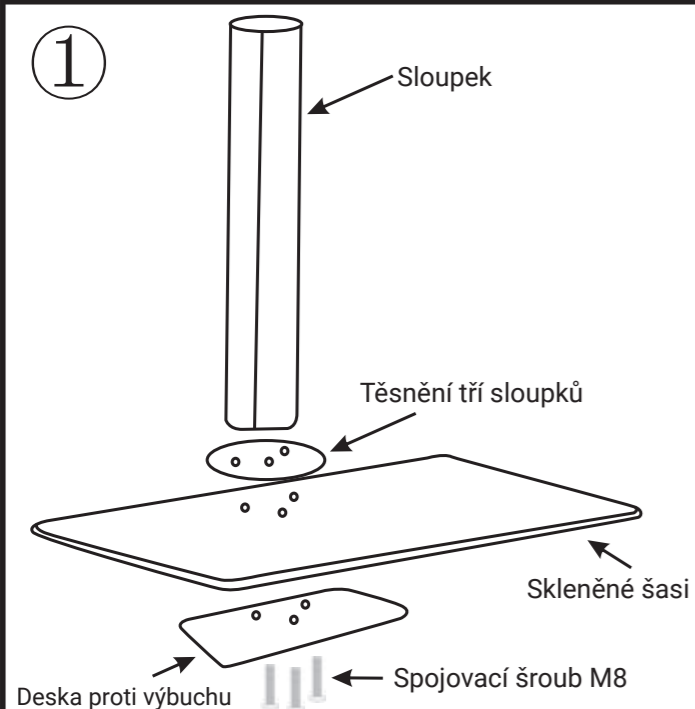
Informacje, porady i wytyczne zawarte w niniejszym dokumencie zostały opracowane na podstawie naszej wiedzy, badań, doświadczenia i w dobrej wierze. Nie ponosimy odpowiedzialności za skutki niewłaściwego lub nieprawidłowego użycia naszych produktów. Każdy użytkownik tego materiału powinien w każdy możliwy sposób, w tym poprzez testowanie produktu końcowego w odpowiednich warunkach, upewnić się, że dostarczone materiały są odpowiednie do zamierzonego celu.

NÁVOD K INSTALACI ZÁKLADNA STOJANU NA TV

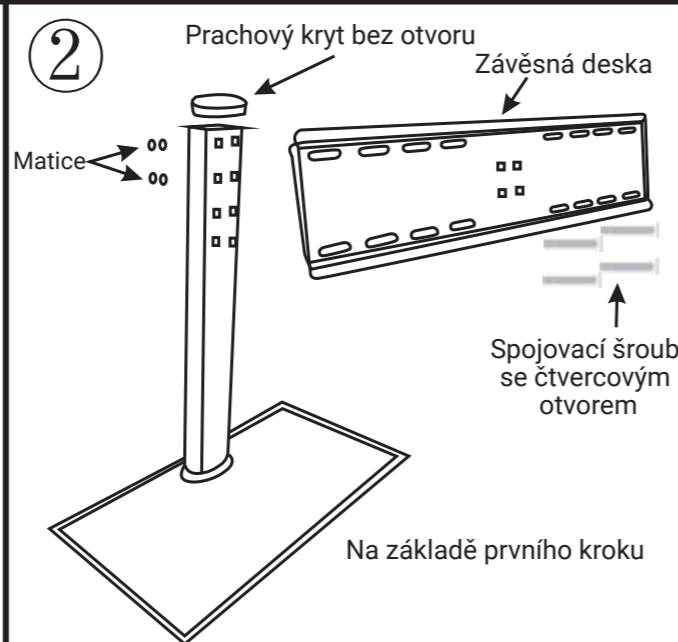
Specifikace:

Materiál: za studena válcovaná ocel, tvrzené sklo, technický plast; VESA: 50x100-400x600mm;
Velikost obrazovky: 14"-70"; Nastavitelná výška: 390-430-470mm; Velikost základny: 500x240mm;
Nosnost: 50kg; Čistá hmotnost: cca 4.72kg; Hrubá hmotnost: cca 5.05kg

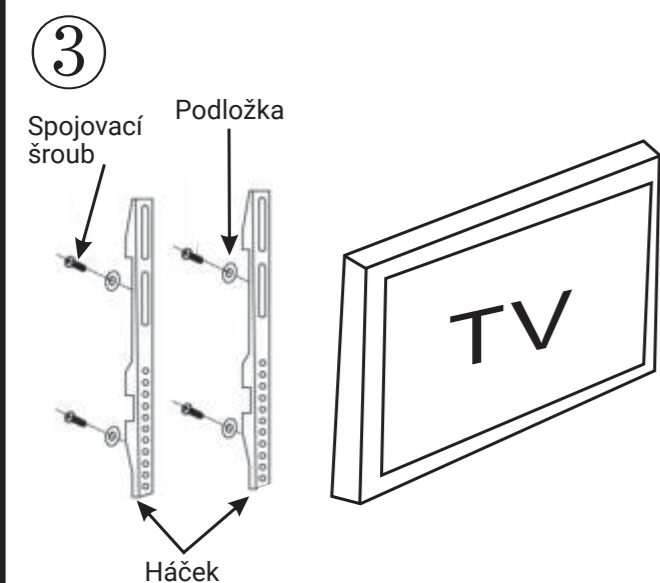
Producer/Producent/Výrobce
/Hersteller: Mozos Sp. z o. o.;
Sokratesa 13/37; 01-909;
Warszawa; NIP: PL1182229831;
BDO:000558288; serwis@mozos.pl;
www.mozos.pl; +48508439793; Made
in China; Wyprodukowano w ChRL;
Vyrobena v Číně; Hergestellt in China



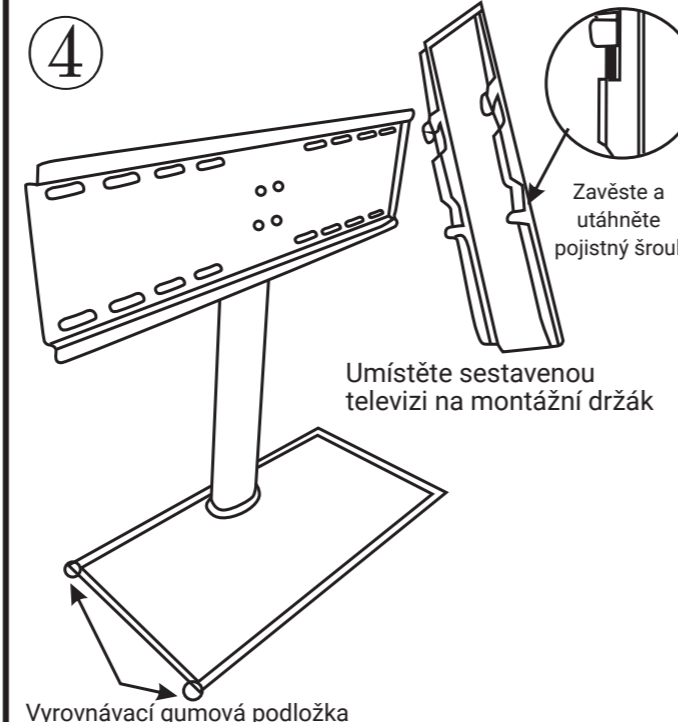
První krok: umístěte postupně desku proti výbuchu ze skla, podvozek a tříslovu gumu, poté je pevně spojte pomocí sloupku M8 a spojovacích šroubů.



Druhý krok: na základě prvního kroku připevněte závěsnou desku čtyřmi šrouby se čtvercovým otvorem (jak je znázorněno na obrázku) a nainstalujte kryt proti prachu na horní část sloupku.



Třetí krok: nainstalujte dva háčky spojovacích šroubů do čtyř montážních otvorů na zadní straně televizoru (montážní otvory držáku TV).



Čtvrtý krok: připevněte čtyři černé gumové podložky do čtyř rohů šasi a poté zavěste pevné háčky televize na zadní upevňovací šrouby.

CZ: Bezpečnostní karta

1. Identifikace výrobku a výrobce

- Název výrobku: Uvedeno na obalu, štítku nebo v návodu
- Model: Uvedeno na obalu, štítku nebo v návodu
- Výrobce: Mozos Sp. z o.o.; Sokratesa 13/37; 01-909; Varšava; NIP: PL1182229831; BDO: 000558288; Vyrobena v Číně
- Kontakt: Tel. +48 508 439 793, E-mail: serwis@mozos.pl
- Číslo šarže / sériové číslo: Sledovatelnost produktu je zajištěna prostřednictvím identifikace modelu a označení šarže nebo lotu na obalu produktu.
- Obecný bezpečnostní požadavek: Tento produkt je v souladu s nařízením (EU) 2023/988 o obecné bezpečnosti výrobků (GPSR).
- Technické a mechanické požadavky: Popis výrobku a informace o shodě jsou k dispozici na webových stránkách výrobce
- Instalace a použití: Návod je přiložen k výrobku nebo dostupný na www.mozos.pl/instrukcje
- Chemické látky: Nepoužitelné

2. Pokyny pro bezpečné používání

- Montáž a stabilita: Ujistěte se, že všechny součásti jsou správně sestaveny podle pokynů. Používejte pouze přiložené nástroje a díly. Umístěte základnu televizního stojanu na stabilní a rovný povrch, aby se zabránilo převrácení nebo kolísání.
- Nosnost: Nepřekračujte maximální nosnost stanovenou výrobcem. Ujistěte se, že připevňovaná televize je kompatibilní se vzorem VESA a hmotnostním limitem základny.
- Umístění: Umístěte stojan na místo s nízkým provozem, abyste předešli náhodným nárazům. Udržujte dostatečnou vzdálenost od stěn nebo nábytku, aby byla zajištěna správná ventilace televize.
- Děti a domácí zvířata: Uchovávejte děti a domácí zvířata mimo dosah televizního stojanu, aby se předešlo převrácení nebo zranění. Nedovolte dětem šplhat nebo se tahat za stojan.
- Kontrola: Pravidelně kontrolujte základnu, šrouby a spojovací části na známky opotřebení, rzi nebo uvolnění. V případě potřeby utáhněte spoje a okamžitě vyměňte poškozené části.

3. Varování

- Nebezpečí pádu: Nesprávná montáž, přetížení nebo nestabilní povrch mohou způsobit pád televize, což může vést ke zranění nebo poškození. Před použitím vždy ověřte stabilitu.
- Elektrická bezpečnost: Udržujte kabely uspořádané, abyste předešli riziku zakopnutí. Neved'te kabely v blízkosti zdrojů tepla nebo ostrých hran.
- Umístění: Vyhněte se umístění stojanu v blízkosti vody, topidel nebo přímého slunečního záření, protože to může ovlivnit stabilitu nebo pevnost materiálu.
- Neautorizované úpravy: Neměňte ani nevrtejte další otvory do základny nebo montážních konzol, protože by to mohlo narušit konstrukční bezpečnost.
- Přenášení: Před přesunutím stojanu vždy sejměte televizi, abyste předešli převrácení nebo uvolnění.

4. Pokyny pro údržbu a likvidaci

- Údržba: Povrch čistěte pravidelně měkkým suchým hadříkem. Nepoužívejte silné chemikálie, rozpouštědla ani abrazivní čisticí prostředky, které by mohly poškodit povrch.
- Kontrola: Pravidelně kontrolujte korozi, praskliny nebo uvolněné spoje. V případě potřeby dotáhněte šrouby a matice, aby byla zachována konstrukční bezpečnost.
- Skladování: Uchovávejte na suchém místě, mimo vlhkost a přímé sluneční světlo, když se nepoužívá. Vyhněte se pokládání těžkých předmětů na základnu.
- Likvidace: Zlikvidujte výrobek v souladu s místními předpisy o odpadech. Kovové a plastové části by měly být pokud možno recyklovány odděleně.

5. Informace o shodě

- Nepoužitelné

6. Kontaktní informace v případě problémů

- Pokud máte s výrobkem problémy, kontaktujte prosím:
- Tel: +48 508 439 793
- E-mail: serwis@mozos.pl

7. Informace o první pomoci

- Opatření první pomoci zahrnují okamžitou reakci, posouzení zranění a použití certifikovaného lékařského vybavení v souladu s normami EU (včetně GPSR). Všechny incidenty by měly být zdokumentovány, aby se zabránilo jejich opakování.
- V případě nouze volejte evropské tísňové číslo 112.

8. Informace o přepravě

- Výrobek není klasifikován jako nebezpečný. Přepravujte pouze v uzavřených vozidlech.

9. Historie revizí

- Žádné změny

Informace, rady a pokyny obsažené v tomto dokumentu byly vypracovány na základě našich znalostí, výzkumu, zkušeností a v dobré víře. Neneseme odpovědnost za důsledky nesprávného nebo chybného použití našich výrobků. Každý uživatel tohoto materiálu by měl všemi možnými způsoby, včetně testování konečného výrobku za vhodných podmínek, zajistit, že dodané materiály jsou vhodné pro zamýšlené účely.

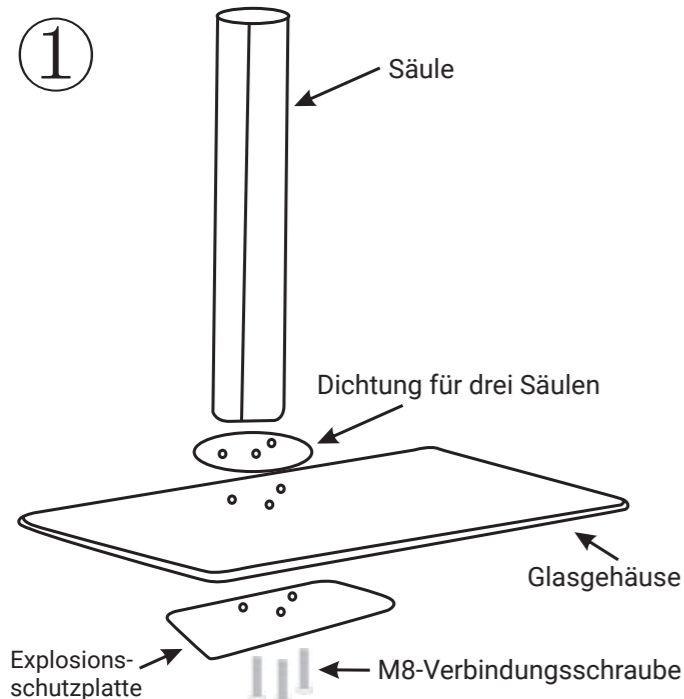
INSTALLATIONSANLEITUNG FÜR TV-STÄNDERSOCKET

Spezifikationen:

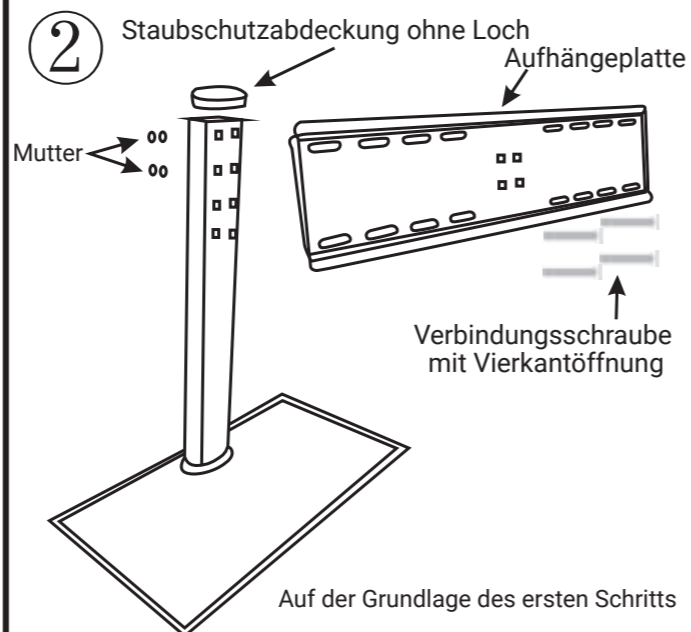
Material: kaltgewalzter Stahl, gehärtetes Glas, technischer Kunststoff; VESA: 50x100-400x600mm;

Bildschirmgröße: 14"-70"; Verstellbare Höhe: 390-430-470mm; Sockelgröße: 500x240mm;

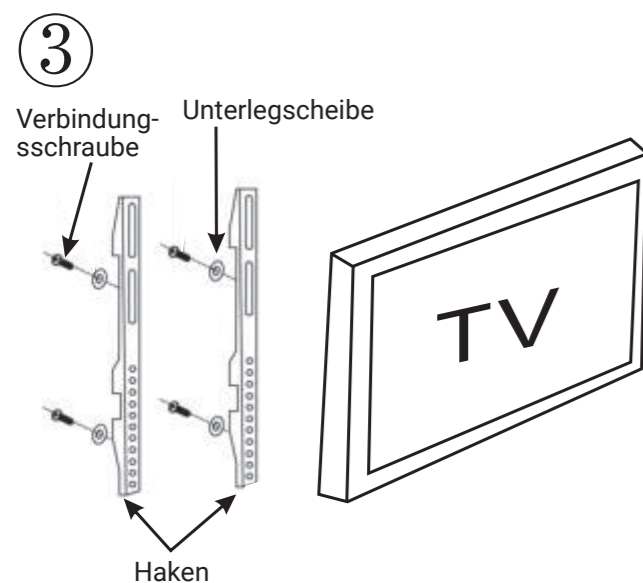
Tragfähigkeit: 50kg; Nettogewicht: ca. 4.72kg; Bruttogewicht: ca. 5.05kg

 Producer/Producent/Výrobce
 /Hersteller: Mozos Sp. z o.o.;
 Sokratesa 13/37; 01-909;
 Warszawa; NIP: PL1182229831;
 BDO:000558288; serwis@mozos.pl;
 www.mozos.pl; +48508439793; Made
 in China; Wyprodukowano w ChRL;
 Vyrobeno v Číně; Hergestellt in China


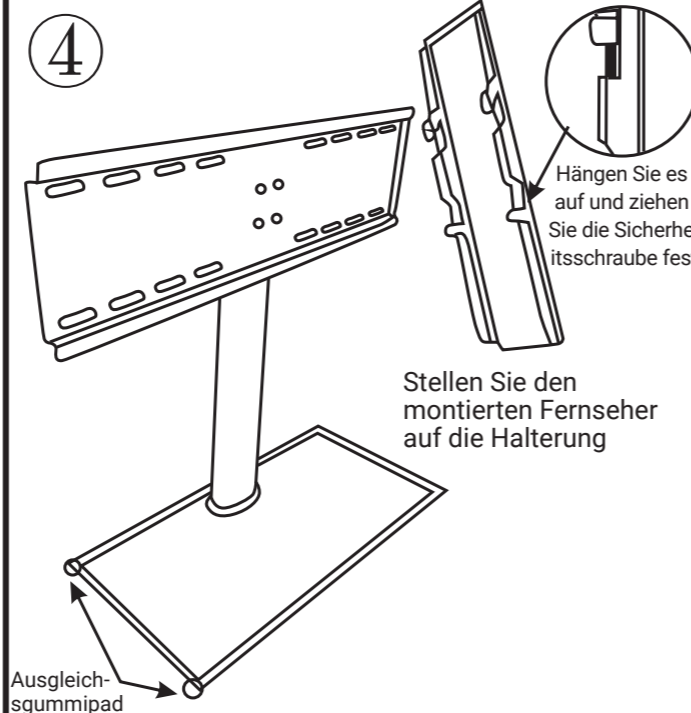
Erster Schritt: Legen Sie die explosionsichere Glasplatte, das Chassis und die Dichtung der drei Säulen der Reihe nach an und verbinden Sie sie dann mit der M8-Säule fest über die Verbindungsschrauben.



Zweiter Schritt: Auf der Grundlage des ersten Schritts die Hängplatte mit vier Schrauben mit quadrischer Öffnung befestigen (wie in der Abbildung gezeigt) und die Staubschutzabdeckung oben auf der Säule anbringen.



Dritter Schritt: Installieren Sie die beiden Verbindungsschraubenhaken in die vier Montagelöcher auf der Rückseite des Fernsehers (Montagelöcher der TV-Halterung).



Vierter Schritt: Kleben Sie die vier schwarzen Gummipads an die vier Ecken des Chassis und hängen Sie dann die festen Haken des Fernsehers an die Befestigungsschrauben auf der Rückseite.

DE: Sicherheitskarte
1. Produkt- und Herstelleridentifikation

- Produktname: Auf Verpackung, Etikett oder Bedienungsanleitung angegeben
- Modell: Auf Verpackung, Etikett oder Bedienungsanleitung angegeben
- Hersteller: Mozos Sp. z o.o.; Sokratesa 13/37; 01-909; Warschau; NIP: PL1182229831; BDO: 000558288; Hergestellt in China
- Kontakt: Tel. +48 508 439 793, E-Mail: serwis@mozos.pl
- Chargen- / Seriennummer: Die Rückverfolgbarkeit des Produkts wird durch die Modellidentifikation und Chargen- oder Loskennzeichnungen auf der Produktverpackung sichergestellt.
- Allgemeine Sicherheitsanforderung: Dieses Produkt entspricht der Verordnung (EU) 2023/988 über die allgemeine Produktsicherheit (GPSR).
- Technische und mechanische Anforderungen: Produktbeschreibung und Konformitätsinformationen sind auf der Website des Herstellers verfügbar
- Installation und Verwendung: Anleitung liegt dem Produkt bei oder ist verfügbar unter www.mozos.pl/instrukcje
- Chemische Stoffe: Nicht anwendbar

2. Richtlinien für die sichere Verwendung

- Montage und Stabilität: Stellen Sie sicher, dass alle Teile gemäß den Anweisungen korrekt montiert sind. Verwenden Sie nur das mitgelieferte Werkzeug und Zubehör. Platzieren Sie den Sockel des TV-Ständers auf einer stabilen und ebenen Fläche, um Kippen oder Wackeln zu vermeiden.
- Tragfähigkeit: Überschreiten Sie nicht die vom Hersteller angegebene maximale Belastung. Stellen Sie sicher, dass der montierte Fernseher mit dem VESA-Muster und der Gewichtskapazität des Sockels kompatibel ist.
- Standort: Platzieren Sie den Ständer an einem Ort mit wenig Durchgangsverkehr, um versehentliche Stöße zu vermeiden. Halten Sie ausreichenden Abstand zu Wänden oder Möbeln, um eine ordnungsgemäße Belüftung des Fernsehers zu gewährleisten.
- Kinder und Haustiere: Halten Sie Kinder und Haustiere vom TV-Ständer fern, um Kippen oder Verletzungen zu verhindern. Kinder dürfen nicht auf den Ständer klettern oder daran ziehen.
- Überprüfung: Überprüfen Sie regelmäßig die Basis, Schrauben und Verbindungselemente auf Anzeichen von Verschleiß, Rost oder Lockerung. Ziehen Sie lose Teile nach und ersetzen Sie beschädigte Komponenten umgehend.

3. Warnhinweise

- Sturzgefahr: Unsachgemäße Montage, Überlastung oder eine instabile Oberfläche können zum Umkippen des Fernsehers führen, was Verletzungen oder Schäden verursachen kann. Überprüfen Sie die Stabilität immer vor der Verwendung.
- Elektrische Sicherheit: Führen Sie Kabel so, dass Stolperfallen vermieden werden. Halten Sie Kabel von Wärmequellen und scharfen Kanten fern.
- Standort: Stellen Sie den Ständer nicht in der Nähe von Wasser, Heizgeräten oder direkter Sonneneinstrahlung auf, da dies die Stabilität oder Materialfestigkeit beeinträchtigen kann.
- Unbefugte Änderungen: Bohren oder verändern Sie die Basis oder Halterung nicht, da dies die strukturelle Sicherheit gefährden kann.
- Transport: Entfernen Sie den Fernseher stets vom Ständer, bevor Sie ihn bewegen, um ein Umkippen oder Lösen zu verhindern.

4. Wartungs- und Entsorgungshinweise

- Wartung: Reinigen Sie die Oberfläche regelmäßig mit einem weichen, trockenen Tuch. Verwenden Sie keine aggressiven Chemikalien, Lösungsmittel oder scheuernden Reinigungsmittel, da diese die Oberfläche beschädigen könnten.
- Überprüfung: Kontrollieren Sie regelmäßig auf Korrosion, Risse oder gelockerte Verbindungen. Ziehen Sie Schrauben und Muttern bei Bedarf nach, um die strukturelle Sicherheit zu gewährleisten.
- Lagerung: Lagern Sie das Produkt an einem trockenen Ort, fern von Feuchtigkeit und direkter Sonneneinstrahlung, wenn es nicht verwendet wird. Legen Sie keine schweren Gegenstände auf den Sockel.
- Entsorgung: Entsorgen Sie das Produkt gemäß den örtlichen Abfallvorschriften. Metall- und Kunststoffteile sollten nach Möglichkeit getrennt recycelt werden.

5. Konformitätsinformationen

- Nicht anwendbar

6. Kontaktinformationen bei Problemen

- Wenn Sie Probleme mit dem Produkt haben, kontaktieren Sie bitte:
- Tel: +48 508 439 793
- E-Mail: serwis@mozos.pl

7. Erste-Hilfe-Informationen

- Erste-Hilfe-Maßnahmen umfassen sofortige Reaktion, Beurteilung der Verletzung und Verwendung zertifizierter medizinischer Ausrüstung gemäß EU-Normen (einschließlich GPSR). Alle Vorfälle sollten dokumentiert werden, um eine Wiederholung zu vermeiden.
- Im Notfall wählen Sie die europäische Notrufnummer 112.

8. Transportinformationen

- Das Produkt ist nicht als gefährlich eingestuft. Transportieren Sie es nur in geschlossenen Fahrzeugen.

9. Überarbeitungshistorie

- Keine Änderungen

Die in diesem Dokument enthaltenen Informationen, Ratschläge und Richtlinien wurden nach bestem Wissen, Forschung, Erfahrung und in gutem Glauben erstellt. Wir übernehmen keine Verantwortung für die Folgen unsachgemäßer oder falscher Verwendung unserer Produkte. Jeder Benutzer dieses Materials sollte auf jede mögliche Weise, einschließlich Tests des Endprodukts unter geeigneten Bedingungen, sicherstellen, dass die bereitgestellten Materialien für die beabsichtigten Zwecke geeignet sind.