

## 4 Bay RAID External Hard Drive Enclosure

Supports 8 RAID modes.  
With Cooling Fan for 2.5"/3.5" SATA HDD/SSD S3501A



### User Manual

- English
- 中文簡體
- 日本語
- 한국어
- Čeština
- Deutsch
- Español
- Français
- Italiano
- Magyar
- Nederlands Taal
- język Polski
- Slovenski Jezik
- Русский

### Návod k použití

### Bedienungsanleitung

### Instrucciones de uso

### Mode d'emploi

### Istruzioni per l'uso

### Használati útmutató

### Gebruiksaanwijzing

### Instrukcja obsługi

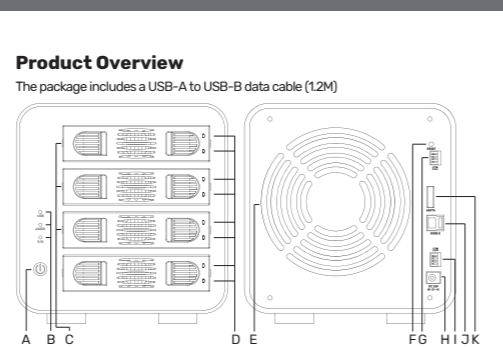
### Návod na použitie

### Руководство по эксплуатации



## Product Overview

The package includes a USB-A to USB-B data cable (12M)



### A.ON/OFF

Press to turn on the power, and the POWER LED will light up blue. When you press and hold for 5 seconds, the power will turn off, and the product will stop working.

### B. Work Indicator Light

- When the green light is on, it indicates that the host computer is connected via the USB cable.
- When the light blinks, it signifies that the computer is accessing the product.
- eSATA:
- When the green light is on, it shows that the host computer is connected via the eSATA cable.
- A blinking light indicates that the computer is accessing the product.
- ERR (Error/Read):
- If there is a failure to build a RAID mode combination, this LED will blink yellow to indicate that the array data is being recovered when the hard disks are replaced.
- If there is an error in the RAID mode, this LED will remain on permanently.

### C.HDD tray

### D.I.D indicator

- Bright Blue indicates that the hard disk is powered on.
- Flashing Green signifies that the drive is currently reading or writing data.

### E. Fan High-Speed Fan

The fan will start to rotate as soon as any hard drive is inserted and in use. It will only stop when the device is shut down or if there is no USB connection.

### F. RESET Switch

To change the hard disk combination mode, press the RESET switch. This will reset the current configuration, allowing you to create a new hard disk combination mode.

### G.RAID Switch

RAID mode setting switch.

### H.DC Interface

Connect to the power adapter.

### I. HDD Switch

Each hard disk has its own power switch, where "ON" means power is on and "OFF" means power is off. However, if there is an active RAID group, it's important not to switch the hard disks ON/OFF arbitrarily, as this may disrupt the RAID configuration.

### J. Data Port

- Connect the included 5 Gbps cable to your computer for optimal performance.
- Note: If the computer interface is USB 2.0, the transfer speed will be limited to the speed of the USB 2.0 interface.

### K. eSATA Port

Connect your computer using an eSATA cable for data transfer.

**Note:** Because there is a high possibility of heat generation from the hard disk, please confirm that the fan on the backside is in good condition.

## About Assembling and Setting Up a Hard Disk

### 1. Assembling Procedure for Hard Disks

Please remove the plug from the power supply outlet before assembling the hard disk to avoid electric shock or damage.

- Take out the HDD tray by pressing the middle part of the tray and remove the side plates on each side of the tray.
- Place the HDD in the tray, ensuring that the HDD screw holes align with the tray.
- Secure the HDD in the tray by pressing the side plates back into place, connecting them to the HDD.
- Ensure that the HDD tray is properly positioned, then insert the tray into the device. After that, connect the SATA to USB 3.0 cable and turn on the device.

### 2. RAID Mode & Switch Definition

This section explains the switch located on the rear side of the enclosure.

#### A. Resetting All Modes

- Set all switches to the OFF position.
- Turn on the power.
- While the device is powered on, press the Reset button for 15 seconds.
- Shut down the device to reset all modes.

#### B. Setting a New Mode

Follow the mode list below.


After turning on the power, press the Reset button for 15 seconds. From the left, the switches are labeled as: Switch 1 (S/W 1), Switch 2 (S/W 2), Switch 3 (S/W 3), Switch 4 (S/W 4).

ITEM	S/W 1	S/W 2	S/W 3	S/W 4	RAID MODE
1	OFF	ON	ON	ON	RAID 0
2	OFF	ON	ON	OFF	RAID 1 / RAID 10
3	OFF	ON	OFF	OFF	RAID 3
4	OFF	OFF	ON	OFF	RAID 5
5	OFF	OFF	ON	ON	Clone
6	OFF	ON	OFF	ON	JBOD (Large)
7	OFF	OFF	OFF	OFF	PM (Normal)

## 3. RAID Mode Comparison Table

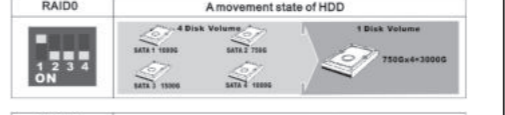
### RAID0

A movement state of HDD



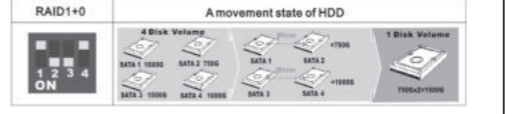
### RAID1+0

A movement state of HDD



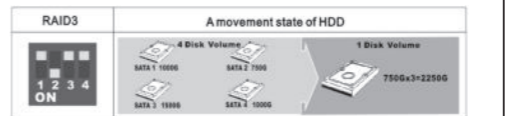
### RAID3

A movement state of HDD




### RAID5

A movement state of HDD




### Clone

A movement state of HDD




### Large

A movement state of HDD



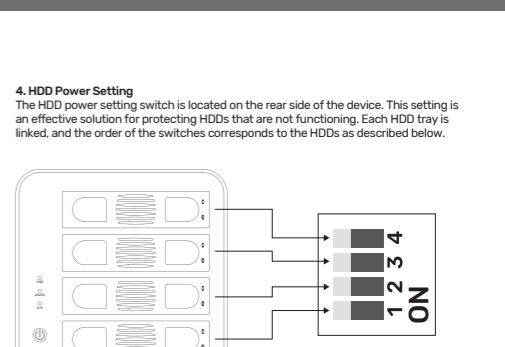
### Normal

A movement state of HDD




## 4. HDD Power Setting

The HDD power setting switch is located on the rear side of the device. This setting is an effective solution for protecting HDDs that are not functioning. Each HDD tray is linked, and the order of the switches corresponds to the HDDs as described below.



### Attention

- The number of HDDs displayed on a PC reflects the combined total when using 4 HDDs with this device.
- When using combined mode, it is necessary to initialize the virtual disk volume. Please be aware that this will erase all data entirely.
- It is impossible to read internal data from an HDD operating in combined mode if you switch to normal mode or change the installation position of the HDD.
- Before changing the setting mode, ensure that you have backed up the data from the HDD currently in use. Initialization of the new disk volume (including partition settings and formatting) will be necessary. Please back up your data before changing modes.



For detailed instructions, please refer to the product homepage  
<https://www.unitek-products.com/products/4-bay-raid-external-hard-drive-enclosure>

## English User Manual

### Package Contents

- 4 Bay RAID External Hard Drive Enclosure
- 50Gbps USB-A to USB-B Cable (12M)
- 12V/6.5A Power Adapter
- Screwdriver kit
- HDD Tray Buckle x4
- User Manual

### Safety Notes

- Do not attempt to service or repair the product yourself. Leave any and all service work to qualified experts.
- Do not open the device or continue to operate it if it becomes damaged. Do not modify the product in any way. Doing so voids the warranty.
- Do not operate the product outside the power limits given in the specifications.
- Protect the product from dirt, moisture and overheating, and only use it in a dry environment.
- Do not use the product in moist environments and avoid splashes.
- Do not drop the product and do not expose it to any major shocks.
- Keep this product, like all electrical products, out of the reach of children!

### Warranty Disclaimer

UNITEK assumes no liability and provides no warranty for damage resulting from improper installation/mounting, improper use of the product or from failure to observe the operating instructions and/or safety notes.

### Technical Data

Compatibility	USB-B port, eSATA port
Systems Supported (PC, Laptop & Tablet)	Windows 7/8/8.1/10/11 (32/64bit) Mac OS 10.5 or above ver. Linux
USB Specification	USB 50Gbps
Hard Drive Version	2.5"/3.5" SATA 3G HDD & SSD
Input Voltage	100-240V 50/60 Hz
Output Voltage / Output Current/ Output Power	DC 12V / 6.5A / 78W

### Note

- When removing the external hard drive from the computer, please operate the "Safe Removal" programme on the computer first to avoid data loss of the hard drive.
- When reading or writing data, do not pull out the hard drive forcibly, so as to avoid data loss or hard drive damage.
- Please do not drop, squeeze or throw the product to avoid damage to the product can not work.
- Please keep the product dry, do not use in a humid environment. To avoid causing the product internal circuit failure.

### Service and Support

Further support information can be found here: [www.unitek-products.com](http://www.unitek-products.com)  
 Email: support@unitek-products.com

The crossed out trash can sign means that the equipment must not be disposed of with other waste. It should be disposed of in special containers according to the information prepared by the local government.

## 中文繁體 使用說明

### 包裝內容

- 4 Bay RAID External Hard Drive Enclosure
- 50Gbps USB-A to USB-B 數據線 (12M)
- 12V/6.5A 電源轉換器
- 螺絲刀套件
- HDD 托架扣環 x4
- 使用說明

### 安全須知

- 請勿嘗試自行維修或修理產品，僅請將工作交給合格之專業技師。
- 如果發現損壞，請勿打開或繼續操作。
- 請勿以任何方式改進此產品。這種行為會使保費失效。
- 請勿更改供給給定電力運量之外使用產品。
- 保護產品免受塵埃、濕氣和過熱的影響，並且只能在乾燥的環境中使用。
- 請勿在潮濕的環境中使用產品，並要避免接觸液體。
- 請注意不要讓產品從高處跌落，也不要使其受到任何衝擊/撞擊。
- 請將此產品與所有電子產品一樣，放在兒童無法到達的地方！

### 免費聲明

對於因不正確的安装、不正確的產品使用，或不遵守操作說明和/或安全說明而導致的損壞，UNITEK不承擔任何責任，也不提供任何保費。

### 技術數據

兼容性	USB-A 接口, eSATA 接口
系統支持 (PC、筆記本電腦和平板電腦)	Windows 7/8/8.1/10/11 (32/64bit) Mac OS 10.5 or above ver. Linux
USB規格	USB 50Gbps
硬碟規格	2.5"/3.5" SATA 3G HDD & SSD
輸入電壓	100-240V 50/60Hz
輸出電壓 / 輸出電流 / 輸出功率	DC 12V / 6.5A / 78W

### 注意

- 從電腦移除外接式硬碟時，請先在電腦上操作「安全移除」程式，以免導致資料遺失。
- 讀取或寫入資料時，請勿強行拔出硬碟，以免造成資料遺失或硬碟損壞。
- 請勿修改、拆裝或改變產品，以免造成產品損壞而無法使用。
- 請保持產品乾燥，勿在潮濕環境下使用，以免造成產品內部電路故障。

### 服務與支援

有關更多支援信息，請瀏覽：[www.unitek-products.com](http://www.unitek-products.com)  
 E-mail: support@unitek-products.com

帶有打叉的垃圾桶符號表示該設備不得與其他垃圾一起處理，應根據當地政府提供的指導方針在特殊容器中處理。

## 日本語 ユーザーマニュアル

### パッケージ内容

- 4 Bay RAID External Hard Drive Enclosure
- 50Gbps USB-A to USB-Bケーブル (12M)
- 12V/6.5A 電源アダプタ
- ドライバーキット
- HDDトレイバックル x4
- ユーザーマニュアル

### 安全上のご注意

- 本製品の修理はお客様自身で行わないでください。すべてのサービスおよび作業は、資格を持った専門家に任じてください。
- 本製品が損傷した場合は、修理を遂行せずに速やかにお止め下さい。
- 改造など本製品の仕様変更を行わないでください。
- 本製品の使用は、乾燥した環境下でのみ行ってください。
- 本製品を灰尘、湿気、過熱から保護し、乾燥した環境下でしか使用しないでください。
- 湿度の高い環境では使用せず、水はかきかからないようご注意ください。
- 液体をこぼした場合は、速に清掃してください。
- お子様に触れさせないでください。
- お子様に触れさせないでください。お子様の手の届かないところに保管してください。

### 保証免責事項

不適切な設置、取り扱い、不適切な使用、またはマニュアルに記載された仕様を超えた使用による故障や損傷は、保証の対象外となります。UNITEKはその責任も負いません。

### テクニカルデータ

互換性	USB-Bポート, eSATAポート
対応システム (PC、ラップトップ、タブレット)	Windows 7/8/8.1/10/11 (32/64bit) Mac OS 10.5 or above ver. Linux
USB仕様	USB 50Gbps
USB仕様	USB 50Gbps
ハードドライブバージョン	2.5"/3.5" SATA 3G HDD & SSD
入力電圧	100-240V 50/60Hz
出力電圧 / 出力電流 / 出力電力	DC 12V / 6.5A / 78W

### 備考

- 外付けハードドライブをコンピュータから取り外す際は、ハードドライブのデータ損失を防ぐため、最初にコンピュータの「安全な移除」プログラムを実行してください。
- データの読み取りや書き込みを行う際は、ハードドライブを無理に引き抜かないでください。
- データの読み取りや書き込みを行う際は、ハードドライブを無理に引き抜かないでください。
- 製品を落としたり、押つぶしたり、扱ったりしないでください。
- 製品を乾燥した環境で保管し、湿気の高い環境では使用しないでください。製品の内部回路の故障を引き起こすことを避けてください。

### サービスとサポート

サポート情報についてはこちらをご覧ください。[www.unitek-products.com](http://www.unitek-products.com)  
 E-mail: support@unitek-products.com

本製品を廃棄するときは、お住まいの地域の条例および法令に従って処分してください。

## 한국어 사용자 설명서

### 패키지 내용

- 4 Bay RAID External Hard Drive Enclosure
- 50Gbps USB-A to USB-B 케이블 (12m)
- 12V/6.5A 전원 어댑터
- 드라이버 키트
- HDD 트레이 락 x4
- 사용자 설명서

### 안전 주의

- 본 제품의 직접 서비스 센터나 수리업체로 사용하지 마세요. 모든 서비스 작업은 자격을 갖춘 전문가에게 맡기세요.
- 본 제품이 손상된 경우 장치를 완전히 계속 작동시키지 마세요.
- 모든 변경이나 수정은 제조업체에 문의하십시오.
- 제품은 건조한 환경에서만 사용하십시오. 건조한 환경에서만 사용하십시오.
- 제품을 먼지, 습기, 과열로부터 보호하고 건조한 환경에서만 사용하십시오.
- 제품을 건조한 환경에서 사용하십시오. 습도가 높은 환경에서는 사용하지 마세요.
- 제품이 젖은 상태에서 사용하지 마세요. 물이 묻지 않도록 주의하십시오.
- 모든 전기 장비와 마찬가지로 화재도 예방하는 손에 닿지 않는 곳에 보관하십시오.

### 보증 면책 조항

UNITEK 제품용 사용자 설명서에 표시된 안전 주의 준수하지 않음과 부적절한 제품용 사용으로 인한 손상은 UNITEK의 보증 대상이 아니며 UNITEK은 그 책임도 지지 않습니다.

### 기술 데이터

호환성	USB-B 포트, eSATA 포트
지원 시스템 (PC, 노트북, 태블릿)	Windows 7/8/8.1/10/11 (32/64bit) Mac OS 10.5 or above ver. Linux
USB 사양	USB 50Gbps
해드 드라이브 버전	2.5"/3.5" SATA 3G HDD & SSD
입력 전압	100-240V 50/60Hz
출력 전압/ 출력 전류/ 출력 전력	DC 12V / 6.5A / 78W

### 참고

- 컴퓨터에서 외장 하드 드라이브를 제거할 때는 먼저 컴퓨터에서 "안전한 제거" 프로그램을 실행하여 데이터를 안전하게 저장하십시오.
- 데이터를 읽거나 쓸 때는 하드 드라이브를 강제로 끄지 마세요.
- 제품을 떨어뜨리거나, 누르거나, 다루지 마세요.
- 제품을 건조한 환경에서 보관하고, 습도가 높은 환경에서는 사용하지 마세요. 제품의 내부 회로에 손상을 일으킬 수 있으므로 주의하십시오.

### 서비스 및 지원

추가 지원 정보는 [www.unitek-products.com](http://www.unitek-products.com)에서 확인하십시오.  
 E-mail: support@unitek-products.com

폐기물 처리: 이 제품은 환경 친화적인 재활용 가능한 재료로 만들어졌지만, 전자 폐기물입니다. 사용자 설명서에 설명된 대로 모든 환경 법규를 준수하십시오.

## Čeština Návod k použití

### Obsah balení

- 4 Bay RAID External Hard Drive Enclosure
- Kabel USB-A - USB-B kabel (12 m)
- Nápadný adaptér 12V/6.5A
- Sada šroubováků
- Zásobník pevného disku x4
- Návod k použití

### Bezpečnostní pokyny

- Do výrobku samovolně nezasahujte a nepopravujte ho. Veškeré úkony údržby přenechejte příslušnému odbornému personálu.
- Výrobek neotvírejte a v případě poškození jej dále nepoužívejte.
- Navyžujte výrobek pouze v suchém prostředí. Vlhkost vzduchu může způsobit závady.
- Přístroj nepoužívejte mimo meze výkonu uvedené v technických údajích.
- Chraňte výrobek před znečištěním, vlhkostí a přehřátím a používejte ho pouze v suchých prostorách.
- Výrobek nepoužívejte ve vlhkém prostředí a zabraňte působení přímé sluneční vody.
- Zabraňte pádu výrobku a výrobek nevystavujte velkým otřesům.
- Tento produkt, stejně jako všechny ostatní elektrické produkty, nepatří do rukou dětí.

### Vyloučení záruky

UNITEK nepřebírá žádnou odpovědnost nebo záruku za škody vzniklé neodbornou instalací, montáží nebo neodborným použitím výrobku nebo nedodržováním návodu k použití a/nebo bezpečnostních pokynů.

### Technické údaje

Kompatibilita	Port USB-B, port eSATA
Podporované systémy (PC, notebook a tablet)	Windows 7/8/8.1/10/11 (32/64bit) Mac OS 10.5 or above ver. Linux
USB-Specifikace	USB 50Gbps
Konstrukce pevného disku S	2.5"/3.5" SATA 3G HDD & SSD
Vstupní napětí	100-240V 50/60 Hz
Výstupní napětí / Výstupní proud / Výstupní výkon	DC 12V / 6.5A / 78W

### Poznámka

- Při vyjímání externího pevného disku z počítače nejprve v počítači spusťte program „Bezpečně vyjmout“, aby nedošlo ke ztrátě dat pevného disku.
- Při čtení nebo zápisu dat nevytahujte pevný disk násilím, aby nedošlo ke ztrátě dat nebo poškození pevného disku.
- Výrobek nepoužívejte, nemačkajte ani s ním nehažujte, aby nedošlo k jeho poškození a výrobek nemohl fungovat.
- Výrobek udržujte v suchu, nepoužívejte jej ve vlhkém prostředí. Aby nedošlo k škrábání vnitřního obvodu výrobku.

### Service a podpora

Další podrobné informace naleznete na adrese: [www.unitek-products.com](http://www.unitek-products.com)  
 E-mail: support@unitek-products.com

Značka přeškrtnutého popelnice znamená, že zařízení nesmí být likvidováno s jiným odpadem. Měl by být zlikvidován ve speciálních nádobách podle informací příslušné místní vlády.

## Deutsch Bedienungsanleitung

### Packungsinhalt

- 4 Bay RAID External Hard Drive Enclosure
- 50Gbps USB-A auf USB-B-Kabel (12M)
- 12V/6.5A-Netzadapter
- Schraubendreher-Kit
- HDD-Tray-Schnalle x4
- Bedienungsanleitung

### Sicherheitshinweise

- Versuchen Sie nicht, das Produkt selbst zu warten oder zu reparieren. Überlassen Sie jegliche Wartungsarbeiten dem zuständigen Fachpersonal.
- Öffnen Sie das Produkt nicht und betreiben Sie es bei Beschädigungen nicht weiter.
- Nehmen Sie keine Veränderungen am Gerät vor. Dadurch verlieren sie jegliche Gewährleistungsansprüche.
- Betreiben Sie das Produkt nicht außerhalb seiner in den technischen Daten angegebenen Leistungsformen.
- Schützen Sie das Produkt vor Schmutz, Feuchtigkeit und Überhitzung und verwenden Sie es nur in trockenen Umgebungen.
- Verwenden Sie das Produkt nicht in einer feuchten Umgebung und vermeiden Sie Spritzwasser.
- Lassen Sie das Produkt nicht fallen und setzen Sie es keinen heftigen Erschütterungen aus.
- Dieses Produkt gehört, wie alle elektrischen Produkte, nicht in Kinderhände!

### Haftungsausschluss

Die UNITEK übernimmt keinerlei Haftung oder Gewährleistung für Schäden, die aus unsachgemäßer Installation, Montage und unsachgemäßem Gebrauch des Produktes oder einer Nichtbeachtung der Bedienungsanleitung und/oder der Sicherheitshinweise resultieren.

### Technische Daten

Kompatibilität	USB-B-Anschluss, eSATA-Anschluss
Systemvereinstellung (PC, Laptop & Tablet)	Windows 7/8/8.1/10/11 (32/64bit) Mac OS 10.5 or above ver. Linux
USB-Spezifikation	USB 50Gbps
Festplattenbauart	2.5"/3.5" SATA 3G HDD & SSD
Eingangsspannung	100-240V 50/60 Hz
Ausgangsspannung / Ausgangsstrom/ Ausgangsleistung	DC 12V / 6.5A / 78W

### Hinweis

- Wenn Sie die externe Festplatte aus dem Computer entfernen, führen Sie bitte zuerst das Programm „Sicheres Entfernen“ auf dem Computer aus, um Datenverluste auf der Festplatte zu vermeiden.
- Ziehen Sie die Festplatte beim Lesen oder Schreiben von Daten nicht gewaltsam heraus, um Datenverluste oder Festplattenbeschäden zu vermeiden.
- Bitte lassen Sie das Produkt nicht fallen, quetschen Sie es nicht und werfen Sie es nicht, damit es nicht beschädigt wird und nicht funktionieren kann.
- Bitte halten Sie das Produkt trocken und verwenden Sie es nicht in einer feuchten Umgebung. Um zu vermeiden, dass der interne Schaltkreis des Produkts ausfällt.

### Service und Support

Weitere Supportinformationen finden sie hier: [www.unitek-products.com](http://www.unitek-products.com)  
 Email: support@unitek-products.com

Das Symbol mit dem durchgestrichenen Mülltonne bedeutet, dass das Gerät nicht mit anderem Abfall entsorgt werden darf. Es sollte in speziellen Behältern gemäß den von der örtlichen Regierung erstellten Informationen entsorgt werden.

## Español Instrucciones de uso

### Contenido del paquete

- 4 Bay RAID External Hard Drive Enclosure
- Cable USB-A a USB-B de 5 Gbps (12M)
- Adaptador de corriente 12V/6.5A
- Kit de destornilladores
- Hebilla para bandeja de disco duro x4
- Instrucciones de uso

### Advertencias de seguridad

- No intente mantener o reparar el aparato por cuenta propia. Encomiende cualquier trabajo de mantenimiento al personal especializado competente.
- No abra el producto y no lo siga operando de personal deteriorado.
- No realice cambios en el aparato. Esto conllevará la pérdida de todos los derechos de la garantía.
- No opere el producto fuera de los límites de potencia indicados en los datos técnicos.
- Proteja el producto de la suciedad, la humedad y el sobrecalentamiento y utilícelo sólo en entornos secos.
- No utilice el producto en entornos húmedos y evite el contacto con las salpicaduras de agua.
- No deje caer el producto ni lo someta a sacudidas fuertes.
- Este aparato, como todos los aparatos eléctricos, no debe estar en manos de los niños.

### Exclusión de responsabilidad

UNITEK no se responsabiliza ni concede garantía por los daños que surjan por una instalación, montaje o manejo incorrectos del producto o por la no observación de las instrucciones de manejo y/o de las instrucciones de seguridad.

### Datos técnicos

Compatibilidad	Puerto USB-B, puerto eSATA
Requisitos del sistema (PC, computadora portátil o tableta)	Windows 7/8/8.1/10/11 (32/64bit) Mac OS 10.5 or above ver. Linux
Especificación USB	USB 50Gbps
Tipo de disco duro	2.5"/3.5" SATA 3G HDD & SSD
Tensión de entrada	100-240V 50/60 Hz
Tensión de salida / Intensidad de salida / Potencia de salida	DC 12V / 6.5A / 78W

### Nota

- Cuando extraiga el disco duro externo del ordenador, ejecute primero el programa «Safe Removal» del ordenador para evitar la pérdida de datos del disco duro.
- Cuando lea o escriba datos, no tire del disco duro a la fuerza para evitar la pérdida de datos o daños en el disco duro.
- Por favor, no deje caer, apriete o tire el producto para evitar daños en el producto no puede funcionar.
- Por favor, mantenga el producto seco, no lo utilice en un ambiente húmedo. Para evitar caídas o fallo del circuito interno del producto.

### Service y soporte

Encuentra más información de soporte aquí: [www.unitek-products.com](http://www.unitek-products.com)  
 Correo electrónico: support@unitek-products.com

El símbolo del cubo de basura tachado significa que el equipo no debe desecharse con otros residuos. Debe desecharse en contenedores especiales de acuerdo con la información preparada por el gobierno local.

## Français Mode d'emploi

### Contenu de l'emballage

- 4 Bay RAID External Hard Drive Enclosure
- Câble USB-A à USB-B de 5 Gbps (12M)
- Adaptateur d'alimentation 12V/6.5A
- Kit de tournevis
- Boucle de plateau de disque dur x4
- Mode d'emploi

### Consignes de sécurité

- Né tentez pas de réparer l'appareil vous-même ni d'effectuer des travaux d'entretien. Déléguez tous travaux d'entretien à des techniciens qualifiés.
- Né tentez pas d'ouvrir le produit en cas de détérioration et cessez de l'utiliser.
- Né réalisez aucune modification à l'appareil. Des modifications vous ferant perdre vos droits de garantie.
- Né utilisez pas le produit en dehors des limites de puissance indiquées dans les caractéristiques techniques.
- Protégez le produit de toute saleté, humidité, surchauffe et utilisez-le uniquement dans des locaux secs.
- Né utilisez pas le produit dans un environnement humide et évitez tout contact avec les saupicaduras de eau.
- Protégez le produit des secousses violentes et évitez tout choc ou toute chute.
- Cet appareil, comme tout appareil électrique, doit être gardé hors de portée des enfants!

### Exclusion de garantie

La société UNITEK exclut toute responsabilité en cas de dommages provoqués par une installation, un montage ou une utilisation non conformes du produit ou encore provoqués par un non respect des consignes du mode d'emploi et/ou des consignes de sécurité.

### Caractéristiques techniques

Compatibilité	Port USB-B, port eSATA
Configuration requise (PC, ordinateur portable et tablette)	Windows 7/8/8.1/10/11 (32/64bit) Mac OS 10.5 or above ver. Linux
Spécification USB	USB 50Gbps
Type de construction du disque dur	2.5"/3.5" SATA 3G HDD & SSD
Tension d'entrée	100-240V 50/60 Hz
Tension de sortie / Courant de sortie/ Puissance de sortie	DC 12V / 6.5A / 78W

### Remarque

- Lorsque vous retirez le disque dur externe de l'ordinateur, utilisez d'abord le programme « Safe Removal » sur l'ordinateur afin d'éviter la perte de données du disque dur.
- Lors de la lecture ou de l'écriture de données, ne tirez pas de force sur le disque dur, afin d'éviter la perte de données ou l'endommagement du disque dur.
- Né laissez pas tomber, ne pressez pas et né jetez pas le produit pour éviter de l'endommager et de l'empêcher de fonctionner.
- Gardez le produit au sec, né utilisez pas dans un environnement humide. Pour éviter de provoquer une défaillance du circuit interne du produit.

### Service et assistance

Vous trouverez ici de plus amples informations concernant l'assistance: [www.unitek-products.com](http://www.unitek-products.com)  
 Email: support@unitek-products.com

Le signe de la poubelle barrée signifie que l'équipement ne doit pas être jeté avec d'autres déchets. Il doit être éliminé dans des conteneurs spéciaux selon les informations préparées par le gouvernement local.

## Italiano Istruzioni per l'uso

### Contenido de la confezione

- 4 Bay RAID External Hard Drive Enclosure
- Cable USB-A a USB-B de 5 Gbps (12M)
- Adaptador de alimentación de 12V/6.5A
- Kit di cacciaviti
- Fibbia per vassoio HDD x4
- Istruzioni per l'uso

### Indicazioni di sicurezza:

- Non tentare di agglustare o riparare l'apparecchio da soli. Fare eseguire qualsiasi lavoro di riparazione al personale specializzato competente.
- Non aprire il prodotto e non utilizzarlo più se danneggiato.
- Non apportare modifiche all'apparecchio per evitare di perdere i diritti di garanzia.
- Non mettere in esercizio il prodotto al di fuori dei suoi limiti di rendimento indicati nei dati tecnici.
- Proteggere il prodotto da sporcizia, umidità e surriscaldamento e utilizzarlo solo in ambienti asciutti.
- Non usare il prodotto in ambienti umidi ed evitare il contatto con gli spruzzi.
- Non fare cadere il prodotto e non sottoporlo a forti scossoni.
- Tenere questo apparecchio, come tutte le apparecchiature elettriche, fuori dalla portata dei bambini!

### Esclusione di garanzia

UNITEK non si assume alcuna responsabilità per i danni derivati dal montaggio o l'utilizzo scorretto del prodotto, nonché dalla mancata osservanza delle istruzioni per l'uso e/delle indicazioni di sicurezza.

### Dati tecnici

Compatibilità	Porta USB-B, porta eSATA
Systemvereinsten (PC, laptop e tablet)	Windows 7/8/8.1/10/11 (32/64bit) Mac OS 10.5 or above ver. Linux
USB-Spezifikation	USB 50Gbps
Tipo di hard disk	2.5"/3.5" SATA 3G HDD & SSD
Tensione di Ingresso	100-240V 50/60 Hz
Tensione di uscita / Corrente di uscita / Potenza di uscita	DC 12V / 6.5A / 78W

### Avvertenza

- Quando si rimuove il disco rigido esterno dal computer, si prega di utilizzare prima il programma "Rimozione sicura" sul computer per evitare la perdita di dati del disco rigido.
- Quando si legge o si scrive dati, non tirare il disco rigido con forza.
- Durante la lettura o la scrittura dei dati, non estrarre il disco rigido con forza, per evitare la perdita di dati o il danneggiamento del disco rigido.
- Non fare cadere, schiacciare o gettare il prodotto per evitare di danneggiarlo e renderlo inutilizzabile.
- Tenere il prodotto all'asciutto, non utilizzarlo in ambienti umidi. Per evitare di causare guasti al circuito interno del prodotto.

### Assistenza e supporto

Ulteriori informazioni sul supporto sono disponibili qui: [www.unitek-products.com](http://www.unitek-products.com)  
 E-mail: support@unitek-products.com

Il segno del bidone della spazzatura barrato significa che l'apparecchio non deve essere smaltito con altri rifiuti. Dovrebbe essere smaltito in contenitori speciali secondo le informazioni preparate dal governo locale.

## Magyar Használati útmutató

### A csomag tartalma

- 4 Bay RAID External Hard Drive Enclosure
- 50 Gbps USB-A to USB-B kábel (12M)
- 12V/6.5A hálózati adapter
- Csarvarhúzó készlet
- HDD tálcás csat x4
- Használati útmutató

### Biztonsági előírások

- Ne kísérletezzen a készülék saját karbantartását vagy javítását. Bármely karbantartási munkát bízzon illetékes szakemberrel.
- Né nyissa ki a terméket és ne használja az az ismeretlen okokból.
- Ne végezzen módosítást a készüléken. Ezzel az esetben minden garanciális megközelítést.
- Ne használja a terméket a műszaki adatokban megadott teljesítményhatárain túl.
- Óvja meg a terméket szennyeződéstől, nedvségtől és túlmelegedéstől, és kizárólag zárt környezetben használja.
- Ne használja a terméket párás környezetben, és kerülje az érintkezést frissesé vízzel.
- Ne ejtse le a terméket és ne tegye ki hővesztésnek.
- Ez a készülék, mint minden elektronikus készülék, nem gyermekek kezébe való!

### Szavatosság kizárása

A UNITEK semmilyen felelősséget vagy szavatosságot nem vállal a termék szakszerűtlen telepítéséből, szereléséből