



**INSTRUKCJA UŻYTKOWANIA
OKAPU KUCHENNEGO MODEL
HEAVEN
(wszystkie wymiary i kolory)**



DOM BIANCO Sp. z o.o.
Al. Krakowska 5,05-090 Raszyn
tel. 22/7201198, 7201199
fax. 22/7200688
www.dombianco.pl

Dziękujemy za zaufanie i zakup naszego wyrobu. Gratulujemy dokonania dobrego wyboru. Mamy nadzieję, że urządzenie będzie Państwu służyć przez wiele lat.

Okap jest przeznaczony do stosowania w indywidualnych gospodarstwach domowych i służy do eliminowania oparów i zapachów powstających podczas przyrządzania potraw.

SERWIS

W godzinach od 09.00 do 17.00 zadzwoń na:
telefon (22) 38 31 888

lub

telefon komórkowy 663 130 020

lub

wyslij e-mail na adres

serwis@dombianco.com.pl

Kasowanie alarmu filtrów

- Wyłącz silnik i światło.
- Naciśnij przycisk T3 i przytrzymaj go przez co najmniej 3 sek. aż dioda mignie trzy razy jest to potwierdzenie skasowania alarmu.

Oświetlenie

Na zespół oświetleniowy składa się zespół diodowy klasy 1M zgodnie z EN 60825-1: 1994 + A1:2002 + A2:2001 o maksymalnej emitowanej mocy świetlnej @439nm: 7μW. Nie należy patrzeć bezpośrednio na zespół oświetleniowy przez przyrządy optyczne (lornetki, szkła powiększające itp.).

W przypadku uszkodzenia zespołu oświetleniowego należy skontaktować się z autoryzowanym serwisem.

Spis treści

1. Zalecenia i rady	2
2. Wymiary	4
3. Instalacja	6
4. Użytkowanie	7
5. Obsługa bieżąca i konserwacja	10

1. ZALECENIA I RADY

Instrukcja dotyczy kilku wersji wymiarowych i kolorystycznych okapów kuchennych, dlatego pewne informacje zawarte w niej nie muszą dotyczyć zakupionego przez Państwa modelu.

Instalacja

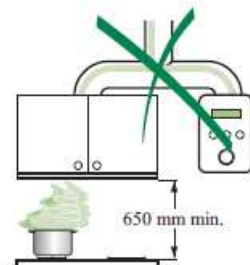
Producent i Generalny Przedstawiciel nie ponoszą żadnej odpowiedzialności prawnej i/lub materialnej za szkody powstałe w wyniku niewłaściwej instalacji okapu.

Minimalna bezpieczna odległość między najwyższym punktem płyty grzewczej a dolną powierzchnią okapu wynosi 650 mm (niektóre modele mogą być instalowane niżej – patrz rozdziały poświęcone wymiarom i instalacji).

Należy sprawdzić, czy parametry prądu w domowej instalacji elektrycznej odpowiadają wartościom podanym na tabliczce znamionowej urządzenia umieszczonej wewnątrz korpusu.

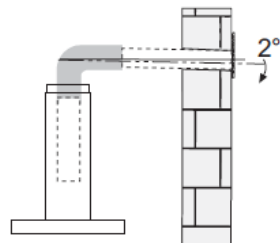
Dla urządzeń klasy I należy skontrolować, czy domowa instalacja elektryczna zapewnia odpowiednie uziemienie okapu.

Okap w wersji wyciąg należy łączyć z kanałem wentylacyjnym za pomocą rur o minimalnej średnicy 120 mm. Dukt powietrzny powinien być możliwie krótki.



Nie wolno podłączać okapu do kanałów, którymi są odprowadzane spaliny z innych urządzeń (np. term gazowych i olejowych, kominków itp.).

Jeżeli okap jest instalowany w pomieszczeniu, w którym znajdują się urządzenia zasilane energią inną niż elektryczna, to należy zapewnić odpowiednie przewietrzanie pomieszczenia w celu zapobiegnięcia nawrotowi spalin. Kuchnia musi być wyposażona w otwór ścienny wychodzący na zewnątrz budynku gwarantujący dopływ świeżego powietrza (rozporządzenie Ministra Infrastruktury z dnia 12 kwietnia 2002 r. w sprawie warunków technicznych, jakim powinny odpowiadać budynki i ich usytuowanie, Dz. U. nr 75 z 2002 r., poz. 690 wraz z późniejszymi zmianami i uzupełnieniami).



Kasowanie alarmu filtrów

- Wyłącz silnik i światło.
- Naciśnij przycisk T3 i przytrzymaj go przez co najmniej 3 sek. aż dioda mignie trzy razy jest to potwierdzenie skasowania alarmu.

Filtry z węgla aktywowanego (tylko w wersji pochłaniacz)

Filtry te nie mogą być czyszczone ani regenerowane, lecz wymieniane gdy zapali się lampka S1, ale nie rzadziej, niż raz na 4 miesiące albo częściej, gdy okap jest użytkowany intensywnie.

Sygnał alarmu pojawi się tylko podczas pracy silnika, jeśli został aktywowany.

Aktywacja alarmu filtra węglowego

Jeżeli okap będzie pracował w wersji pochłaniacza to należy aktywować alarm nasycenia filtra węglowego. Czynność należy wykonać podczas montażu urządzenia lub w późniejszym terminie.

- Należy wyłączyć silnik i światło
- Nacisnąć i przytrzymać przycisk T2 przez 5 sek. aż dioda LED mignie dwa razy dla potwierdzenia wykonanej czynności.

Wymiana filtrów węglowych

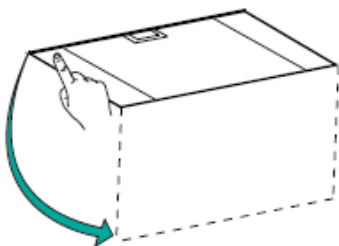
- Otwórz panel
- Wyjmij filtry metalowe przeciwtłuszczowe
- Wyjmij zużyte filtry węglowe, zgodnie z rysunkiem (A)
- Zamontuj nowe filtry węglowe, według rysunku (B)
- Zamontuj ponownie filtry przeciwtłuszczowe
- Zamknij panel



5. OBSŁUGA BIEŻĄCA I KONSERWACJA

Otwieranie panela

- W celu otwarcia panela należy go pociągnąć do siebie
- Panel należy czyścić z zewnątrz i wewnątrz przy pomocy zwilżonej szmatki w roztworze naturalnego płynnego detergentu w wodzie
- Szmatka nie może być zbyt mokra, nie należy używać gąbek ani strumienia wody.
- Nie należy używać środków czyszczących które zawierają substancje ściernie.

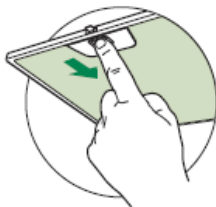


Metalowy filtr przeciw tłuszczowy

Filtry te można myć w domowych zmywarkach do naczyń. Należy je myć zawsze po zapaleniu się lampka S1 na panelu sterowania lub co 2 miesiące, a nawet częściej jeżeli okap jest użytkowany intensywnie.

Czyszczenie filtrów

- Otworzyć panel
- Wyjąć filtry naciskając zamki w kierunku tylnej ścianki okapu i jednocześnie pociągając je w dół.
- Podczas mycia należy unikać jakiegokolwiek wyginania filtrów. Przed ponownym zamontowaniem w korpusie okapu należy upewnić się czy są one całkowicie suche (barwa powierzchni filtra może zmieniać się wraz z upływem czasu ale nie ma to wpływu na sprawność filtra).
- Podczas ponownego instalowania należy zwrócić uwagę na zachowanie ich prawidłowego położenia zamka skierowany na zewnątrz i czy płytki zamków w pełni się wysunęły.
- Zamknąć panel

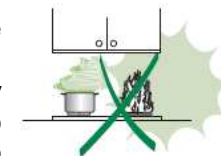


W przypadku uszkodzenia przewodu podłączeniowego nowy powinien być zainstalowany przez pracowników autoryzowanego serwisu.

Jeżeli instrukcja montażu kuchni gazowej podaje większą odległość określoną powyżej to należy brać ją pod uwagę. Przepisy dotyczące odprowadzenia powietrza muszą być spełnione.

Użytkowanie


- Okap został zaprojektowany do stosowania wyłącznie w indywidualnych gospodarstwach domowych do eliminowania zapachów powstających w kuchni.
- Nie wolno używać okapu do celów innych, niż te, do których został zaprojektowany.
- Nie wolno pozostawiać otwartego płomienia pod okapem podczas jego pracy.
- Wysokość płomienia należy regulować tak, aby nie wychodził on poza obrys dna naczynia.
- Podczas smażenia w głębokim tłuszczu proces gotowania musi być stale nadzorowany, gdyż przegrzany tłuszcz może ulec zapaleniu.
- Nie wolno pod okapem przyrządzać potraw flambowanych („płonących”) – zagrożenie pożarem.
- Okap nie może być obsługiwany przez osoby (łącznie z dziećmi) niemające odpowiedniego doświadczenia o ile nie zostały one odpowiednio poinstruowane przez osoby odpowiedzialne za ich bezpieczeństwo.
- Należy uważać, aby dzieci nie bawiły się okapem.



UWAGA; Dostępne części urządzenia mogą się nagrzewać w trakcie używania kuchni.

Obsługa bieżąca

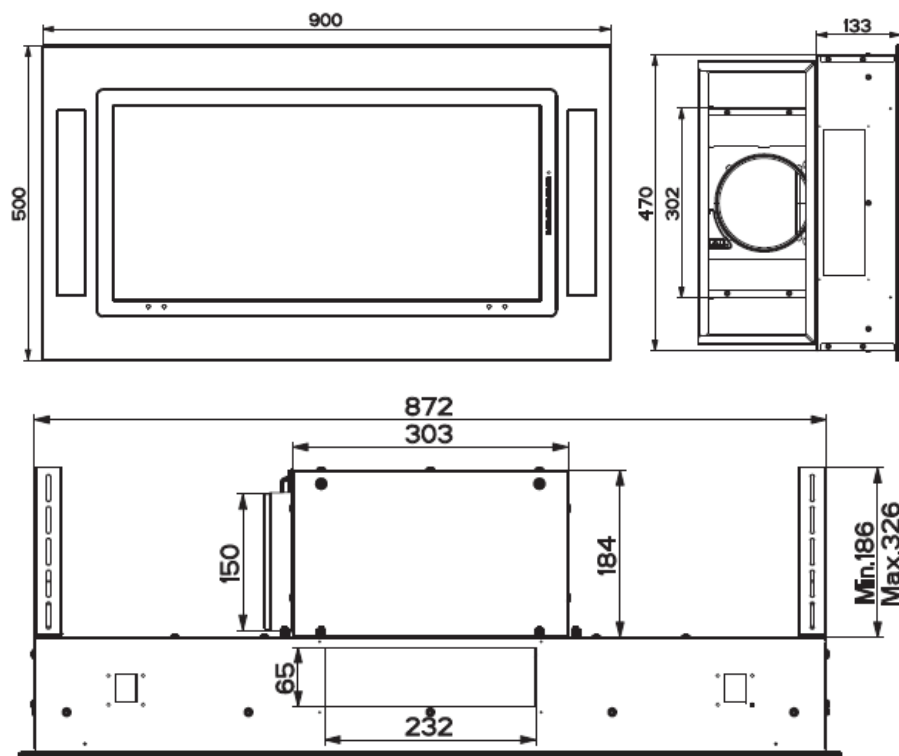
- *Przed przystąpieniem do jakichkolwiek prac związanych z obsługą bieżącą okapu należy odłączyć od instalacji elektrycznej.*
- Filtry należy czyścić i/lub wymieniać po upływie czasu podanego w niniejszej instrukcji (niebezpieczeństwo pożaru).
- Do czyszczenia okapu należy używać wilgotnej szmatki i roztworu neutralnego płynnego detergentu w wodzie, następnie stal szlachetną należy zabezpieczyć specjalnym środkiem.

Symbol  na wyrobie lub jego opakowaniu oznacza, że zużyte urządzenie nie może być traktowane jako odpad komunalny. Należy je

przekazać do odpowiedniej zbiornicy zużytego sprzętu elektrycznego i elektronicznego zgodnie z wymaganiami dyrektywy 2002/96 WG (w Polsce ustawa z dnia 19 lipca 2005 r. w sprawie zużytego sprzętu elektrycznego i elektronicznego wraz z późniejszymi zmianami i uzupełnieniami). Zapewnienie prawidłowej utylizacji zużytego wyrobu pomaga zapobieganiu jego potencjalnego negatywnego wpływu na środowisko naturalne oraz zdrowie ludzi. Szczegółowych informacji w tym zakresie udzielają właściwe organy samorządowej i państwowej administracji terytorialnej, zakłady oczyszczania miast i osiedli oraz sprzedawcy.

2. WYMIARY OKAPÓW

HEAVEN GLASS 2.0 A90



4.2 Pilot zdalnego sterowania (opcja)

Pilot zdalnego sterowania (opcja)

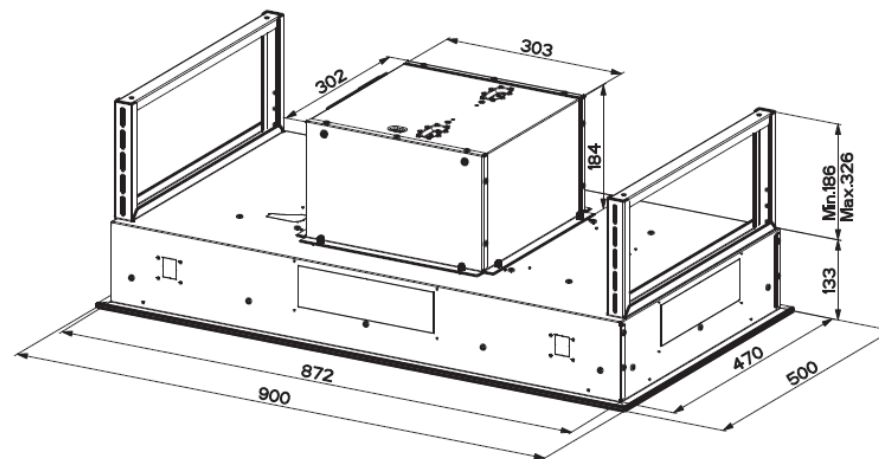
Urządzeniem można sterować za pomocą pilota zdalnego sterowania zasilanego dwiema alkalicznymi bateriami węglowo-cynkowymi LR03 (typ.AAA brak w zestawie).

- Nie wolno przechowywać pilota w pobliżu źródeł ciepła.
- Zużyte baterie muszą być zutylizowane zgodnie z obowiązującymi przepisami (ustawa z dnia 19 lipca 2005 r. o zużytym sprzęcie elektrycznym i elektronicznym).

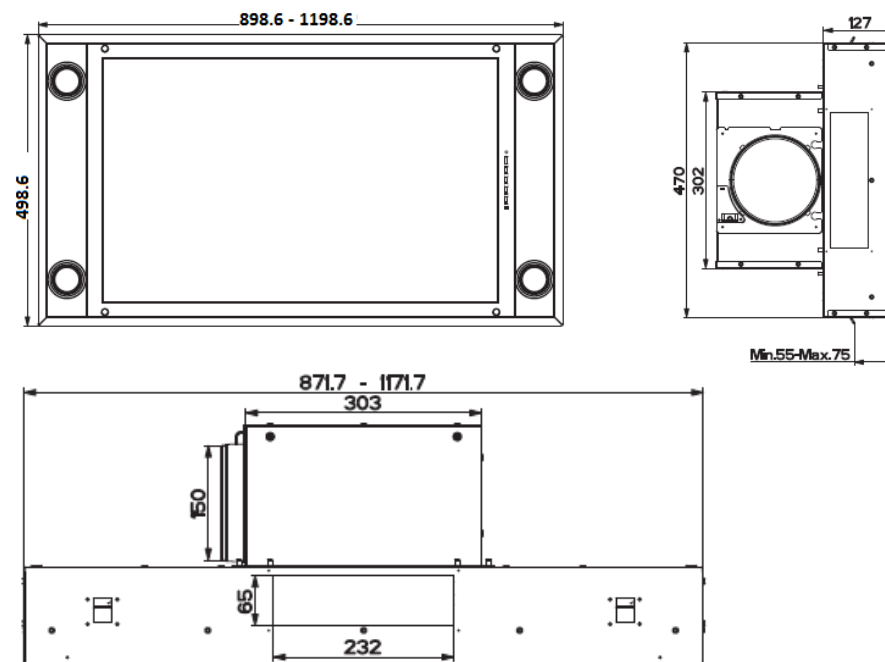


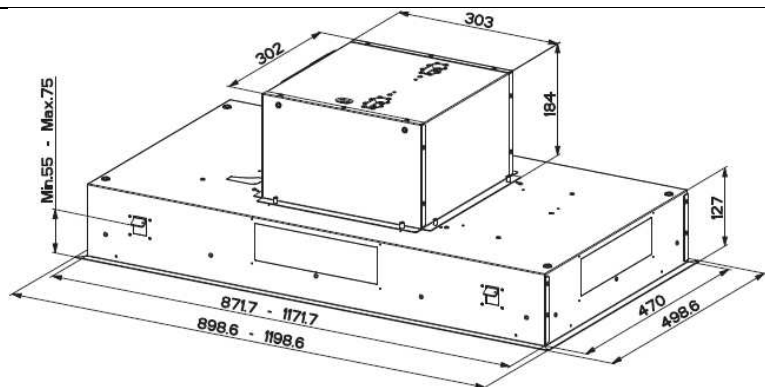
⏻	Silnik	Włączenie i wyłączenie pracy silnika
-		Zmniejszanie prędkości pracy silnika przy każdorazowym naciśnięciu przycisku
+		Zwiększanie prędkości pracy silnika przy każdorazowym naciśnięciu przycisku
ⓘ	Intensywne	Włączanie prędkości intensywnej
⌚	Opóźnienie	Włączenie i wyłączenie funkcji opóźnienia
💡	Oświetlenie	Włączenie i wyłączenie oświetlenia
		Przytrzymanie przycisku przez 2 sek – zmiana intensywności oświetlenia

T2	Stałym	Druga prędkość silnika
		Aktywacja i dezaktywacja alarmu filtra węglowego; - aktywacja przy wyłączonych wszystkich funkcjach pracy (światło, silnik) należy nacisnąć i przytrzymać przycisk ok. 5 sek. aż dioda mignie dwa razy. - dezaktywacja przy wyłączonych funkcjach naciśnij i przytrzymaj przycisk ok. 5 sek. aż dioda mignie raz.
T3	Stałym	Trzecia prędkość silnika
		Kasowanie alarmu filtra „LED S1”. Należy nacisnąć i przytrzymać 3 sek. przy wyłączonych funkcjach (silnik, światło) aż dioda mignie trzy razy.
T4	Stałym	Włączenie prędkości intensywnej. Naciśnięcie przycisku spowoduje pracę silnika z maksymalną prędkością przez 10 min. a po upływie tego czasu powróci do prędkości poprzedniej lub wyłączy się jeżeli funkcja została uruchomiona przy wyłączonym silniku.
		Aktywacja i dezaktywacja pilota; Naciśnij przycisk przez 5 sek. aby aktywować pilota, aktywacja będzie potwierdzona przez dwukrotne mignięcie diody. Dezaktywacja pilota naciśnij przycisk przez 5 sek. wyłączenie funkcji potwierdzone będzie jednym mignięciem diody.
S1	Stałym	Alarm sygnalizujący konieczność umycia filtrów metalowych. Alarm włącza się po 100 godz. pracy okapu. Kasowanie alarmu (patrz rozdz. Obsługa bieżąca i konserwacja)
	Miga	Gdy funkcja jest włączona to sygnalizuje również alarm nasycenia filtra węglowe co oznacza że filtr musi być wymieniony. Filtr metalowy również musi być umyty. Alarm nasycenia filtra węglowego załącza się po 200 godz. pracy okapu. Kasowanie alarmu (patrz rozdz. Obsługa bieżąca i konserwacja)

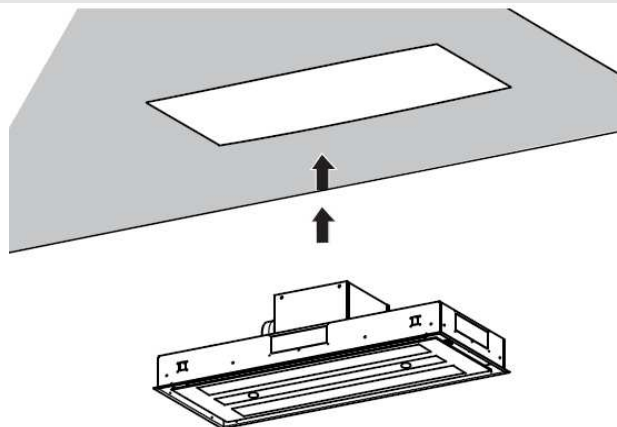


HEAVEN 2.0 X 90, X120





3. INSTALACJA



We wszystkich przypadkach gdzie sufit nie jest wystarczająco silny w momencie zawieszenia okapu instalator musi dokonać wzmocnienia za pomocą którego okap będzie mógł być przymocowany do części nośnej sufitu.



Dokładna instrukcja instalacji okapu jest dostarczana razem z okapem w kartonie.

Podłączenie elektryczne

- Okap kuchenny jest wyposażony w 3-żyłowy przewód podłączeniowy, który może być zakończony odpowiednią wtyczką.
- Urządzenie można podłączyć do domowej instalacji elektrycznej także za pośrednictwem dwubiegunowego wyłącznika, w którym odstęp między stykami w położeniu wyłączony wynoszą co najmniej 3 mm.

- Przed podłączeniem okapu do instalacji elektrycznej należy upewnić się, czy parametry prądu w instalacji odpowiadają wartościom podanym na tabliczce znamionowej urządzenia.
- Parametry prądu: 220-240V, jednofazowy, ~50 Hz lub 220 V/60 Hz.

Wszystkie podłączenia elektryczne muszą być zgodne z obowiązującymi normami i przepisami i wykonywane przez osobę mającą odpowiednie uprawnienia SEP. Niezastosowanie się do tego zalecenia powoduje utratę gwarancji i rękojmi.

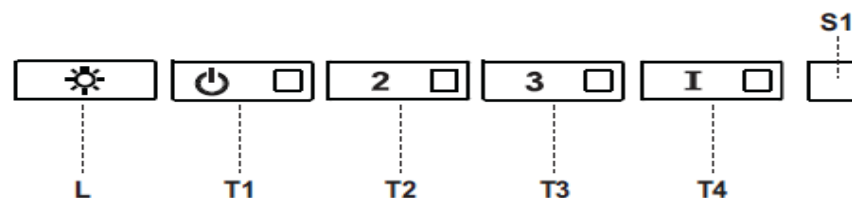
Oznaczenie barwne poszczególnych żył:

- zielono-żółta – uziemienie,
- niebieska – zerowa,
- brązowa – prądowa

Wtyczka i gniazdko sieciowe muszą być ze sobą kompatybilne i zgodne z obowiązującymi normami i przepisami.

4. UŻYTKOWANIE

4.1 Panel sterowania



Przycisk	Lamka LED	Funkcje
L	-	Włącza i wyłącza światło z maksymalną siłą
		Naciśnięcie i przytrzymanie przycisku ok. 2 sek. spowoduje włączenie i wyłączenie oświetlenia przy zredukowanej intensywności.
T1	Stałym	Włączenie i wyłączenie silnika – prędkość pierwsza
		Funkcja opóźnienia; Wciśnięcie i przytrzymanie przycisku 3 sek. włącza i wyłącza funkcję opóźnienia 30min automatycznego wyłączenia silnika i oświetlenia. Nie może być włączona funkcja intensywna lub 24h