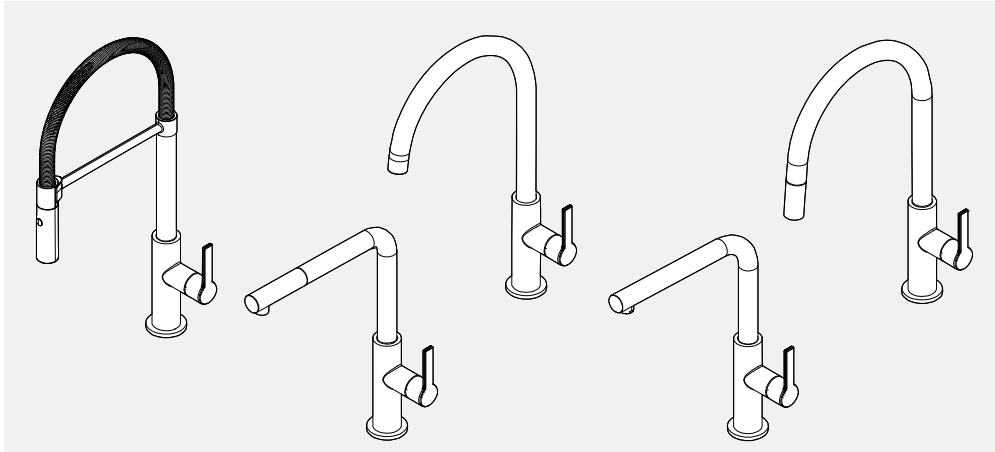


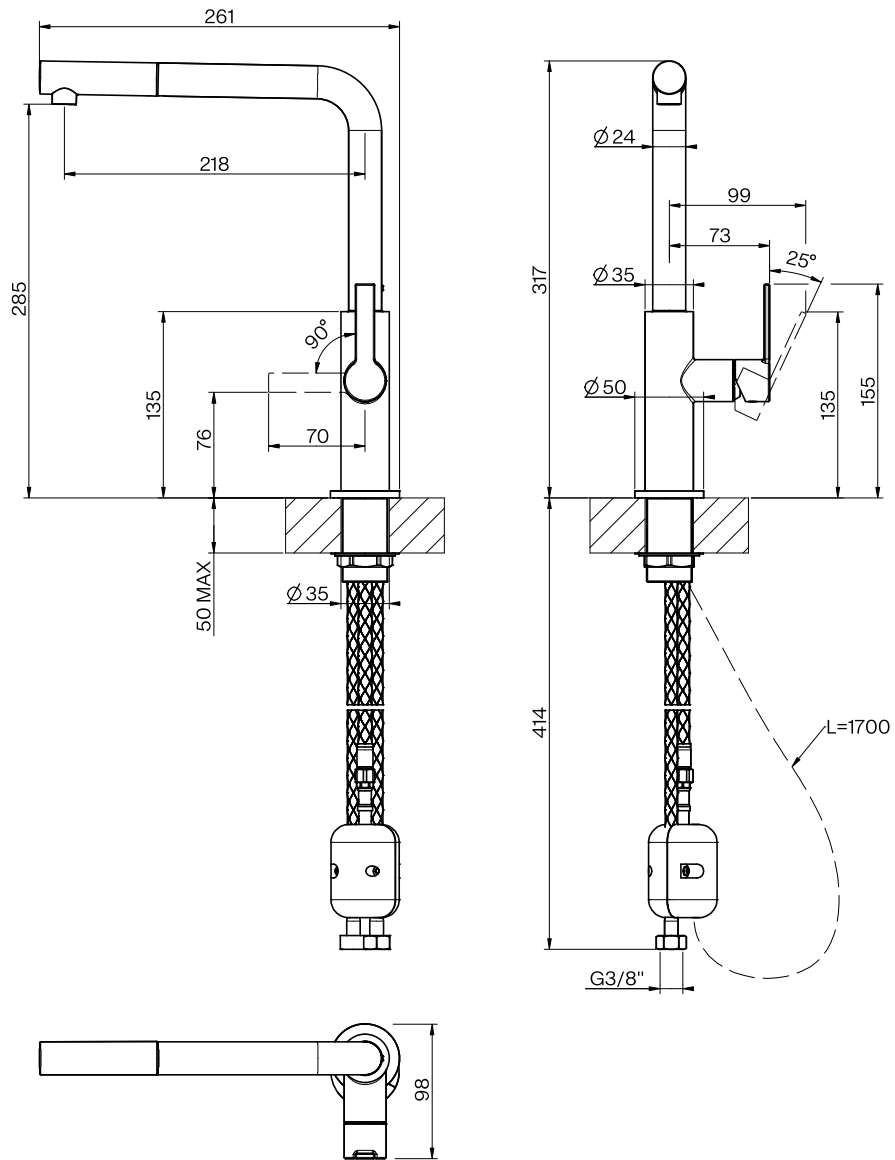
Maris Slim

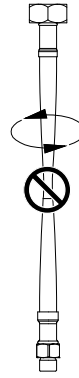
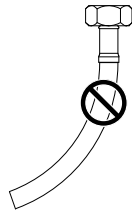
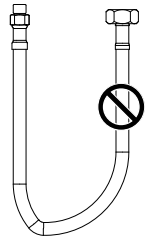


EN	Installation and service manual	Kitchen Faucet
DE	Installations- und Serviceanleitung	Küchenarmatur
FR	Manuel d'installation et d'entretien	Robinet de cuisine
NL	Installatie- en onderhoudshandleiding	Keukenkraan
IT	Manuale per l'installazione e il servizio di assistenza	Rubinetto cucina
ES	Manual de instalación y servicio	Grifo de cocina
PT	Manual de instalação e de assistência	Torneira de cozinha
EL	Εγκατάσταση και εγχειρίδιο συντήρησης	Μπαταρία κουζίνας
DA	Installations- og servicevejledning	Køkkenblandingsbatteri
NO	Installasjons- og servicemanual	Kjøkkenkran
SV	Installations- och servicehandbok	Köksblandare
FI	Asennus- ja huolto-ohje	Keittiöhana
LT	Montavimas ir techninė priežiūra	Virtuvės maišytuvas
LV	Uzstādīšanas un apkopes rokasgrāmata	Virtuves jaucējkrāns
ET	Paigaldus- ja hooldusjuhend	Köögikraan
CS	Montážní a servisní návod	Kuchyňská baterie
PL	Instrukcja montażu i serwisowania	Bateria kuchenna
SK	Návod na inštaláciu a obsluhu	Kuchynský kohútik
SL	Priložnik za namestitev in servisiranje	Kuhinjska pipa
SR	Priručnik za instalaciju i servisiranje	Kuhinjska slavina
HU	Szerelési és szervíz útmutató	Mosogató csaptelep
HR	Priručnik za instalaciju i servis	Kuhinjska slavina
RO	Manual de instalare și service	Robinet de bucătărie
BG	Ръководство за монтаж и обслужване	Кухненски кран
UK	Посібник зі встановлення та обслуговування	Кухонні змішувачі
RU	Руководство по установке и обслуживанию	Кухонный смеситель
TR	Kurulum ve servis kılavuzu	Mutfak Musluğu
ZH	安装和维修手册	厨房龙头
TH	คู่มือการติดตั้งและการบริการ	ก๊อกน้ำห้องครัว
AR	دليل الخدمة والتركيب	صنوبر المطبخ

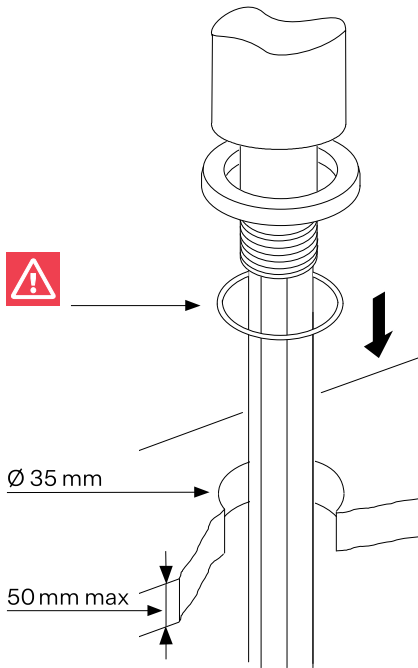
FRANKE

D Tap Maris Slim L Pull Out

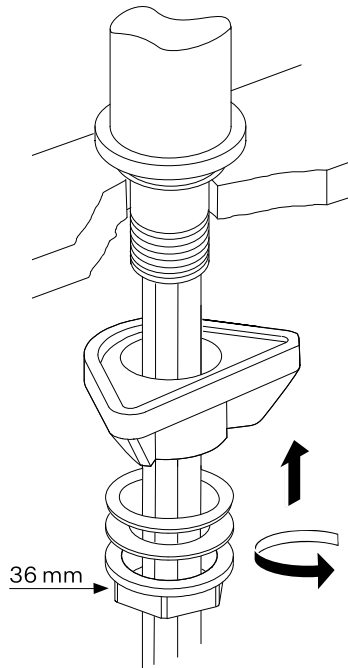




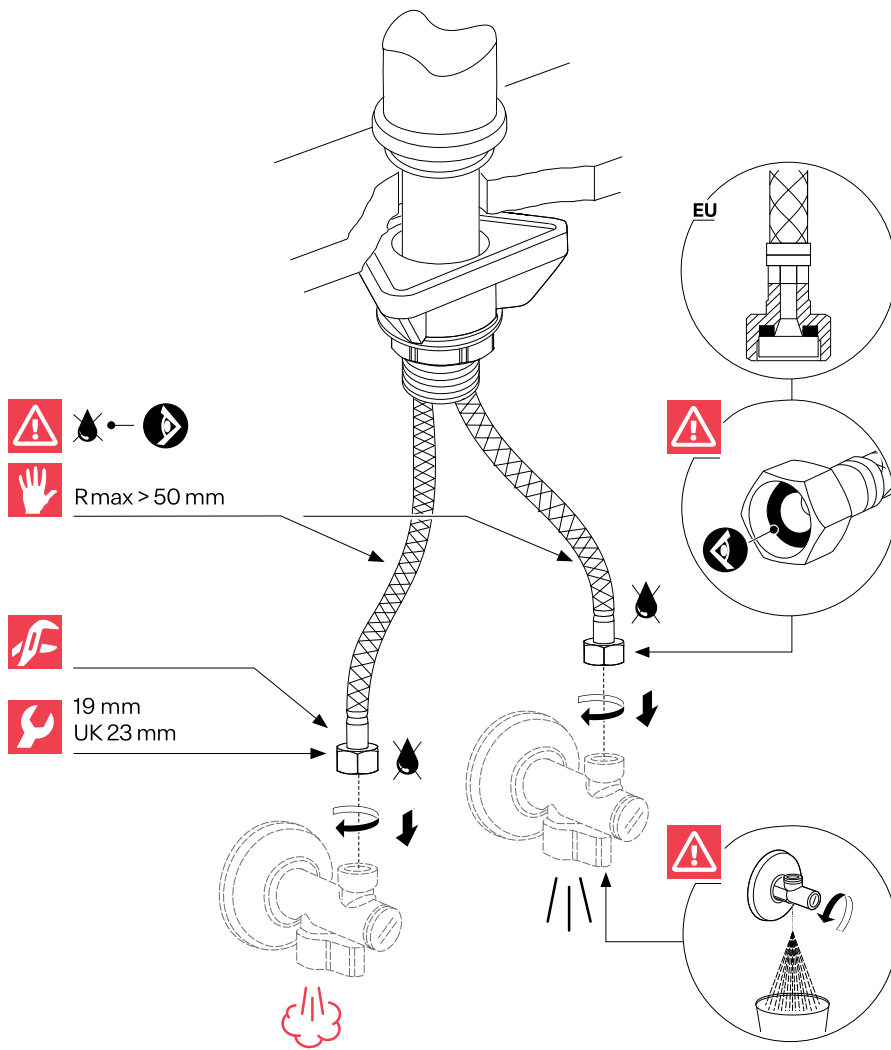
1

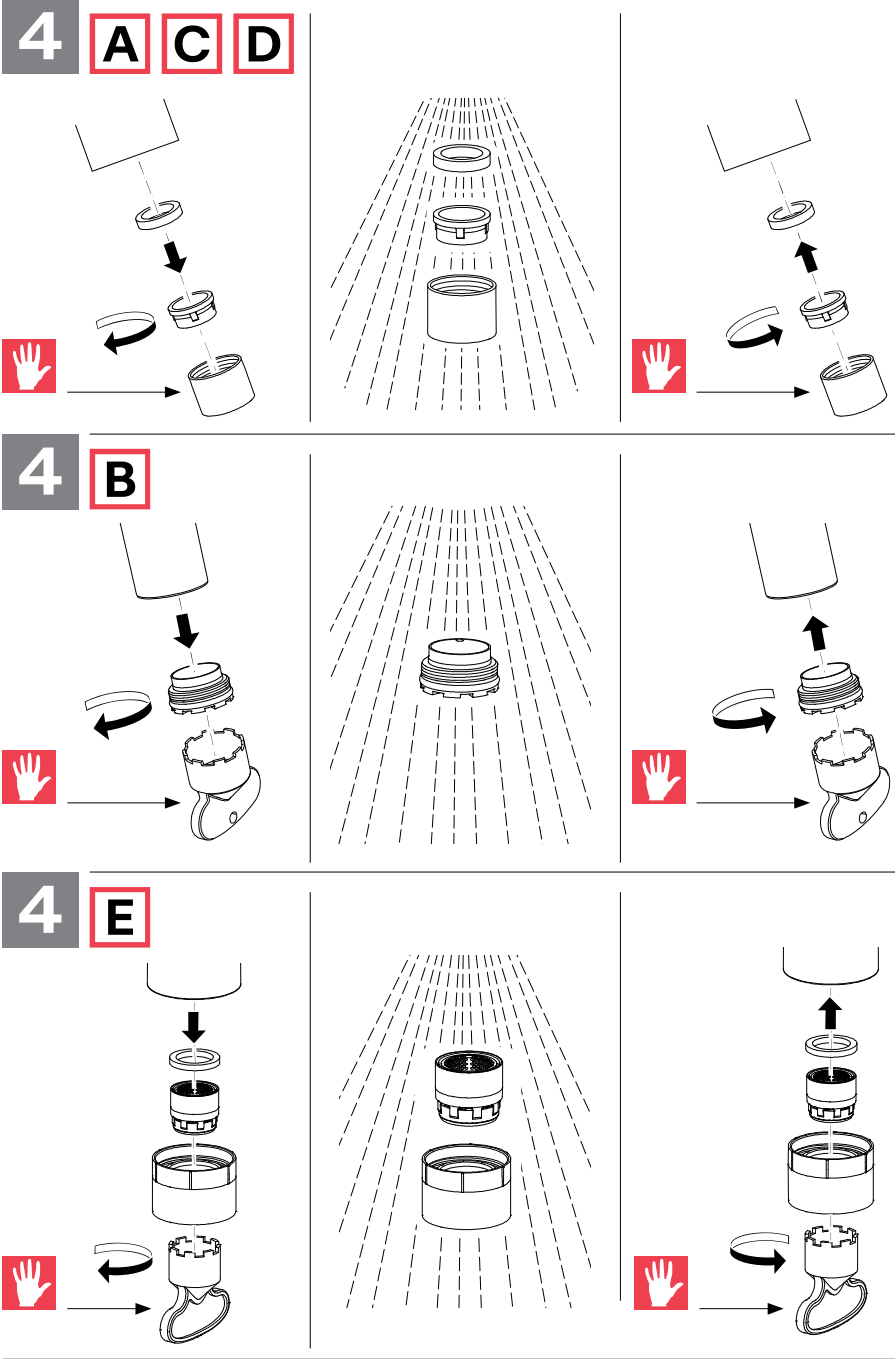


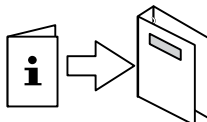
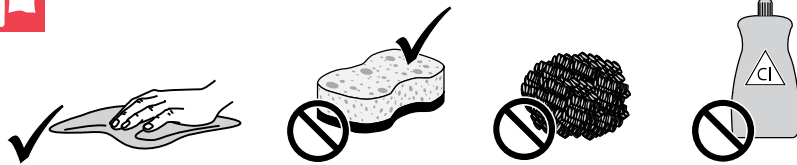
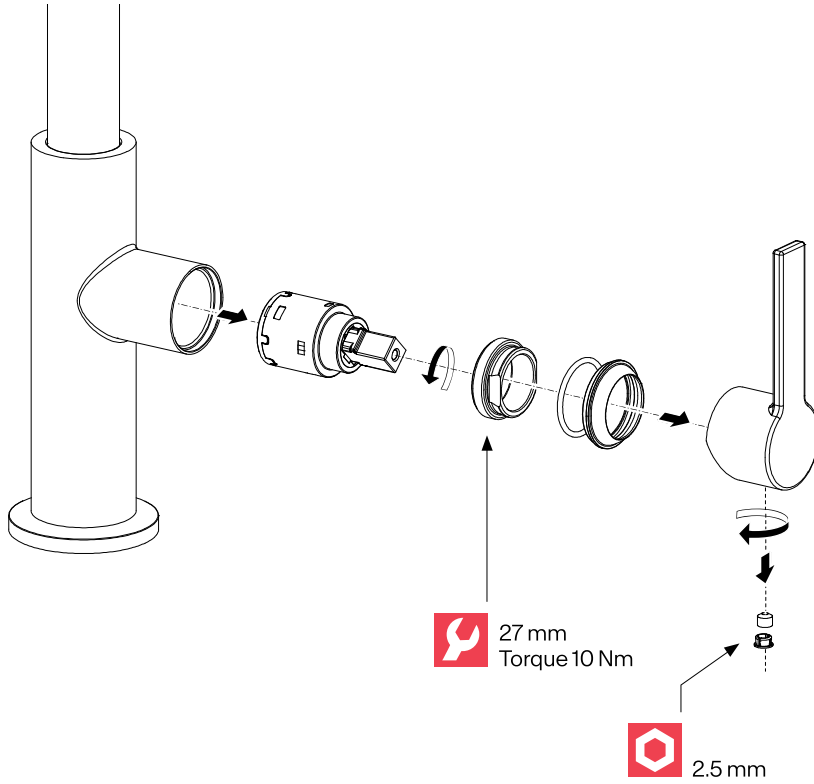
2



3 A C E







franke.com



Kontrola okresowa

- ▶ Sprawdzać węże przyłączeniowe i węże do wyciąganej wylewki pod kątem:
 - wodoszczelności
 - korozji
 - uszkodzeń mechanicznych
- ▶ Używać wyłącznie oryginalnych części zamiennych.
- ▶ Wymienić nasiąknięte lub nieszczelne węże.
- ▶ Wymienić węże, których powierzchnia jest skorodowana lub utleniona.
- ▶ Wymienić węże, na których widoczne są uszkodzenia mechaniczne.

Wymiana elementów elastycznych

- ▶ Nie używać klucza lub innych narzędzi do montażu elementów elastycznych po stronie kranu.
- ▶ Montować tylko ręcznie.



- ▶ Przed montażem dokładnie przepłukać wszystkie rury.

Dane eksploatacyjne	Wartość		
Ciśnienie robocze (optymalne)	3 bary	45 PSI	300 kPa
Ciśnienie robocze (maks.)*	5 barów	70 PSI	500 kPa
Ciśnienie robocze (min.)*	1 bar	14,5 PSI	100 kPa
Temperatura wody (optymalna)	60 °C	140 °F	
Temperatura wody (maks.)	70 °C	158 °F	

* Wartości ciśnienia powinny być jednakowe.