

KALTMANN
TITANIUM

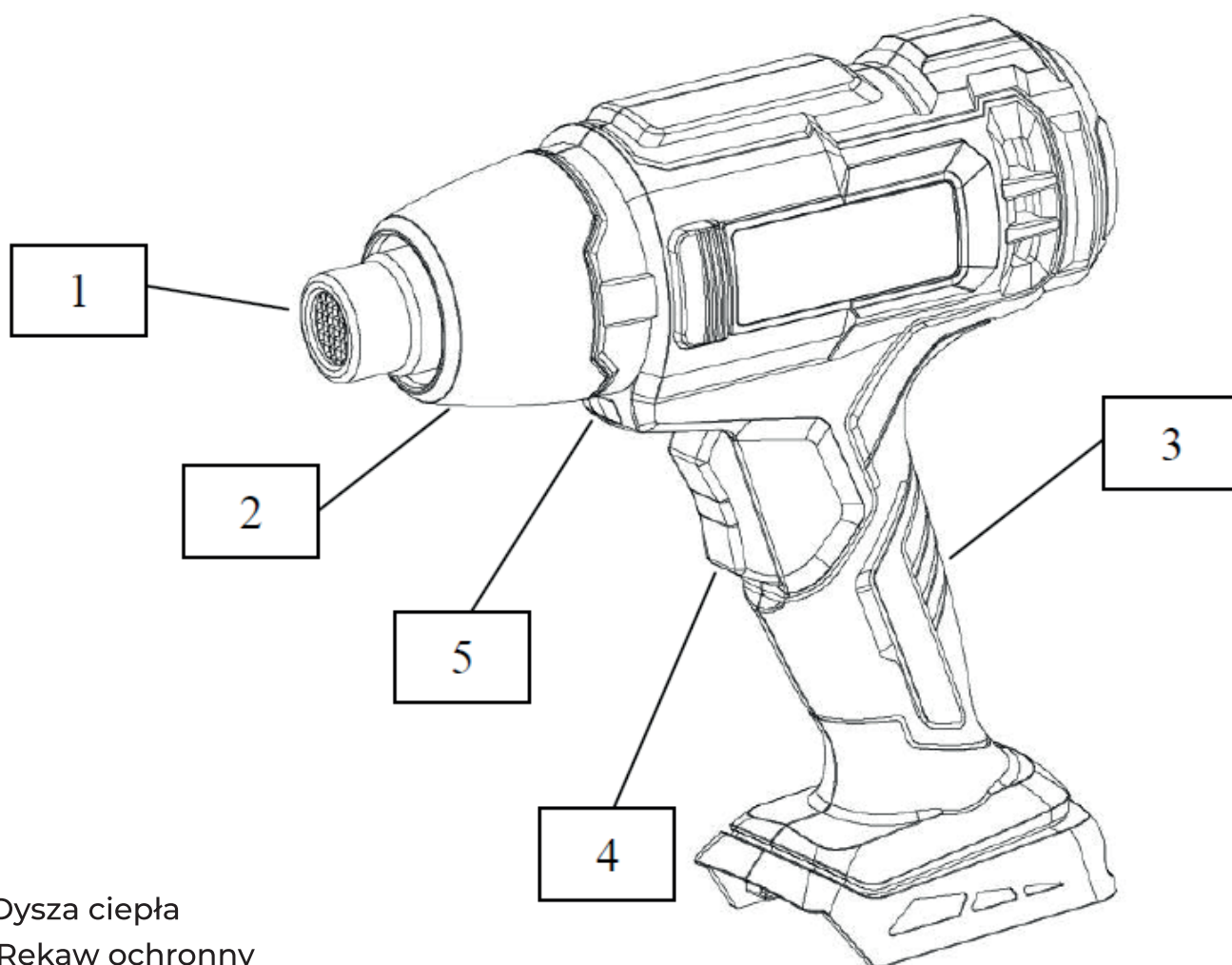


INSTRUKCJA ORYGINALNA
KTI-OPL20V
AKUMULATOROWA
OPALARKA

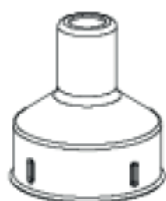
GT CORP. SP. z o.o.
UL.KORALOWA 5, 78-100 KOŁOBRZEG

Opis urządzenia

To oznaczenie wskazuje, że tego produktu nie należy wyrzucać wraz z innymi odpadami domowymi w całej UE. Aby zapobiec możliwym szkodom dla środowiska lub zdrowia ludzkiego spowodowanym niekontrolowaną utylizacją odpadów, poddawaj je odpowiedzialnemu recyklingowi, aby promować zrównoważone ponowne wykorzystanie zasobów materiałowych. Aby zwrócić zużyte urządzenie, skorzystaj z systemów zwrotu i odbioru lub skontaktuj się ze sprzedawcą, u którego zakupiono produkt. Mogą zabrać ten produkt do bezpiecznego dla środowiska recyklingu.



1. Dysza ciepła
2. Rękaw ochronny
3. Główny korpus
4. Włącznik/wyłącznik/regulacja przepływu powietrza
5. LED



DANE TECHNICZNE

Napięcie znamionowe: **20V**

Maks. temperatura: **550°C**

Moc: **250W**

Podświetlenie robocze: **LED**

Maks. przepływ powietrza: **100L/min**

I Bieg: **Zimne powietrze**

II Bieg: **450°C bez końcówki**

Maks. temperatura: **550°C**
z **8mm końcówką**

Waga netto: **0.6kg**

WAŻNE INSTRUKCJE BEZPIECZEŃSTWA DOTYCZĄCE USUWANIA FARBY

Zachowaj szczególną ostrożność podczas usuwania farby. Złuszczenia, pozostałości i opary farby mogą zawierać ołów, który jest TRUJĄCY. Farby sprzed 1977 mogą zawierać ołów, a farby wyprodukowane przed 1950 prawdopodobnie zawierają ołów. Kontakt dłoni z ustami z łuszczącą się farbą lub pozostałościami farby sprzed 1977 roku może spowodować połknięcie ołowiu. Narażenie na nawet niski poziom ołowiu może spowodować nieodwracalne uszkodzenie mózgu i układu nerwowego. Na zatrucie ołowiem szczególnie narażone są małe i nienarodzone dzieci. **NIE NALEŻY USUWAĆ FARBY OŁOWIOWEJ OGRZEWACZEM.** Przed rozpoczęciem pracy sprawdź, czy usuwana farba zawiera ołów. Lokalny wydział zdrowia lub specjalista korzystający z analizatora farby może sprawdzić farbę pod kątem zawartości ołowiu. **FARBA OŁOWIOWA POWINNA BYĆ USUWANA WYŁĄCZNIE PRZEZ PROFESJONALISTÓW.** Osoby usuwające farbę powinny stosować się do poniższych wskazówek:

- Pracuj w dobrze wentylowanym pomieszczeniu. Jeśli to możliwe, przenieś obrabiany przedmiot na zewnątrz. Jeśli pracujesz w pomieszczeniu, otwórz okna i umieść wentylator wyciągowy w oknie. Upewnij się, że wentylator przenosi powietrze z wewnątrz na zewnątrz. Właściwa wentylacja zmniejszy ryzyko wdychania substancji chemicznych znajdujących się w oparach lub kurzu wytworzonych przez opalanie.
- Usuń lub przykryj wszelkie dywany, chodniki, meble, ubrania, przybory kuchenne i kanały powietrzne, aby zapobiec uszkodzeniu mienia przez łuszczącą się farbę.
- Umieść ścierki w miejscu pracy, aby złapać resztki farby. Noś odzież ochronną, taką jak czapki, dodatkowe koszule robocze i kombinezony. Zeskrobana farba może zawierać niebezpieczne chemikalia.

- Pracuj w jednym pokoju na raz. Usuń meble lub przykryj je i umieść na środku pokoju. Uszczelnij drzwi za pomocą ściereczki, aby odizolować obszar roboczy od reszty budynku.
- Dzieci, kobiety w ciąży lub potencjalnie w ciąży oraz matki karmiące nie powinny znajdować się w pobliżu miejsca pracy do czasu zakończenia wszystkich prac i dokładnego oczyszczenia miejsca pracy.
- Nosić maskę przeciwpyłową lub maskę oddechową z podwójnym filtrem (pył i dym), która została zatwierdzona przez Administrację Bezpieczeństwa i Zdrowia w Pracy (OSHA), Narodowy Instytut Bezpieczeństwa i Zdrowia (NIOSH). Te maski i wymienne filtry są łatwo dostępne w dużych sklepach ze sprzętem. Upewnij się, że maska pasuje. Brody i zarost mogą uniemożliwiać prawidłowe uszczelnienie masek. Często zmieniaj filtry. **JEDNORAZOWE MASKI PAPIEROWE SĄ NIEODPOWIEDNIE.**
- Zachowaj ostrożność podczas obsługi opalarki. Trzymaj opalarkę w ruchu, aby zapobiec nadmiernym temperaturom. Nadmierne ciepło może spowodować spalenie farby i innych materiałów oraz powstanie oparów, które mogą być wdychane przez operatora.
- Utrzymuj środowisko pracy w czystości. Przechowywać żywność i napoje z dala od miejsca pracy. Przed jedzeniem i piciem umyć ręce, ramiona i twarz oraz wypłukać usta. Nie palić, nie żuć gumy ani tytoniu w miejscu pracy. Zadrapania farby i pył powstałe podczas usuwania farby mogą zawierać niebezpieczne chemikalia.
- Wyczyść wszystkie zadrapania i kurz z farby. **NIE ZAMIATAJ, NIE WYSUSZ KURZĄ ANI ODKURZAJ.** Mokre podłogi mopem. Za pomocą mokrej szmatki wyczyść wszystkie ściany, parapety i inne powierzchnie, na których nagromadziła się farba i kurz. Użyj detergentu o wysokiej zawartości fosforanów, fosforanu trisodowego (TSP) lub substytutu fosforanu trisodowego, aby wyczyścić i wytrzeć obszar roboczy.
- Usuwać resztki farby w odpowiedni sposób. Po każdej sesji pracy umieść resztki farby w podwójnej plastikowej torbie, zamknij ją taśmą lub skręć opaską i wyrzuć.
- Zdjąć odzież ochronną i obuwie robocze w miejscu pracy, aby uniknąć przenoszenia kurzu na inne części budynku. Prać ubrania robocze oddzielnie. Wytrzyj buty mokrą szmatką, którą następnie wypierz wraz z odzieżą roboczą. Dokładnie umyj włosy i ciało wodą z mydłem.

OGÓLNE OSTRZEŻENIA DOTYCZĄCE BEZPIECZEŃSTWA ELEKTRONARZĘDZI

Przeczytaj wszystkie ostrzeżenia dotyczące bezpieczeństwa, instrukcje, ilustracje i dane techniczne dołączone do tego elektronarzędzia. Niezastosowanie się do wszystkich poniższych instrukcji może spowodować porażenie prądem, pożar i/lub poważne obrażenia. Zachowaj wszystkie ostrzeżenia i instrukcje na przyszłość. Termin „elektronarzędzie” w ostrzeżeniach odnosi się do elektronarzędzia zasilanego z sieci (przewodowego) lub elektronarzędzia na baterie (bezprowadowe).

BEZPIECZEŃSTWO W MIEJSCU PRACY

- Utrzymuj miejsce pracy w czystości i dobrze oświetlone. Zaśmieczone lub ciemne obszary zachęcają do wypadków.
- Nie używaj elektronarzędzi w atmosferach wybuchowych, takich jak łatwopalne ciecze, gazy lub pyły. Elektronarzędzia wytwarzają iskry, które mogą zapalić pył lub opary.
- Trzymaj dzieci i osoby postronne z daleka podczas obsługi elektronarzędzia. Rozproszenie uwagi może spowodować utratę kontroli.

BEZPIECZEŃSTWO ELEKTRYCZNE

- Zachowaj czujność, obserwuj, co robisz i kieruj się zdrowym rozsądkiem podczas obsługi elektronarzędzia. Nie używaj elektronarzędzia, gdy jesteś zmęczony lub pod wpływem narkotyków, alkoholu lub leków. Chwila nieuwagi podczas obsługi elektronarzędzia może spowodować poważne obrażenia ciała.
- Używaj osobistego wyposażenia ochronnego. Zawsze noś okulary ochronne. Sprzęt ochronny, taki jak maska przeciwpyłowa, antypoślizgowe obuwie ochronne, kask lub ochronniki słuchu stosowane w odpowiednich warunkach zmniejszą obrażenia ciała.
- Zapobiegaj niezamierzonemu uruchomieniu. Upewnij się, że przełącznik jest w pozycji wyłączonej przed podłączeniem do źródła zasilania i/lub akumulatora, podniesieniem lub przenoszeniem narzędzia. Noszenie elektronarzędzi z palcem na włączniku lub zasilanie elektronarzędzia z włączonym włącznikiem może spowodować wypadki.
- Nie przesadzaj. Zawsze zachowuj właściwą postawę i równowagę. Umożliwia to lepszą kontrolę elektronarzędzia w nieoczekiwanych sytuacjach.
- Ubierz się właściwie. Nie noś luźnej odzieży ani biżuterii. Trzymaj włosy i ubranie z dala od ruchomych części. Luźne ubrania, biżuteria lub długie włosy mogą zostać wciągnięte w ruchome części.

- Jeśli przewidziano urządzenia do podłączenia urządzeń do odsysania i zbierania pyłu, upewnij się, że są one podłączone i prawidłowo używane. Stosowanie odpylacza może zmniejszyć zagrożenia związane z pyłem.
- Nie pozwól, aby wiedza zdobyta podczas częstego używania narzędzi pozwoliła Ci popaść w samozadowolenie i zignorować zasady bezpieczeństwa narzędzi. Nieostrożne działanie może spowodować poważne obrażenia w ciągu ułamka sekundy.

UŻYWANIE I PIELEGNACJA ELEKTRONARZĘDZI

- Nie używaj siły. Użyj odpowiedniego elektronarzędzia do swojego zastosowania. Właściwe elektronarzędzie wykona pracę lepiej i bezpieczniej w tempie, dla którego zostało zaprojektowane.
- Nie używaj elektronarzędzia, jeśli przełącznik nie włącza go i nie wyłącza. Każde elektronarzędzie, którego nie można kontrolować za pomocą przełącznika, jest niebezpieczne i musi zostać naprawione.
- Przed wykonaniem jakichkolwiek regulacji, wymianą akcesoriów lub przechowywaniem elektronarzędzia należy odłączyć wtyczkę od źródła zasilania i/lub wyjąć akumulator z elektronarzędzia, jeśli jest odłączany. Takie prewencyjne środki bezpieczeństwa zmniejszają ryzyko przypadkowego uruchomienia elektronarzędzia.
- Przechowywać nieużywane elektronarzędzia z dala od dzieci i nie pozwalać na jego obsługę osobom nieznającym elektronarzędzia lub niniejszej instrukcji. Elektronarzędzia są niebezpieczne w rękach nieprzeszkolonych użytkowników.
- Konserwacja elektronarzędzi i akcesoriów. Sprawdź, czy nie ma niewspółosiowości lub zakleszczenia ruchomych części, uszkodzeń części i wszelkich innych stan, który może mieć wpływ na działanie elektronarzędzia. W przypadku uszkodzenia, zleć naprawę elektronarzędzia przed użyciem. Wiele wypadków jest spowodowanych przez źle utrzymane elektronarzędzia.
- Używaj elektronarzędzia, akcesoriów, końcówek itp. zgodnie z niniejszą instrukcją, biorąc pod uwagę warunki pracy i pracę do wykonania. Użycie elektronarzędzia do czynności niezgodnych z przeznaczeniem może spowodować niebezpieczną sytuację.
- Utrzymuj uchwyty i powierzchnie chwytne w stanie suchym, czystym i wolnym od oleju i smaru. Śliskie uchwyty i powierzchnie chwytające nie pozwalają na bezpieczną obsługę i kontrolę narzędzia w nieoczekiwanych sytuacjach.

UŻYWANIE I PIELEGNACJA NARZĘDZI AKUMULATOROWYCH

- Ładuj tylko ładowarką określoną przez producenta. Ładowarka, która jest odpowiednia dla jednego typu akumulatora, może stwarzać ryzyko pożaru, gdy jest używana z innym akumulatorem.
- Używaj elektronarzędzi tylko z specjalnie do tego przeznaczonymi akumulatorami. Korzystanie z innych akumulatorów może stwarzać ryzyko obrażeń i pożaru.
- Gdy akumulator nie jest używany, należy go trzymać z dala od innych metalowych przedmiotów, takich jak spinacze do papieru, monety, klucze, gwoździe, śruby lub inne małe metalowe przedmioty, które mogą spowodować połączenie między jednym terminalem a drugim. Zwarcie zacisków akumulatora może spowodować oparzenia lub pożar.
- W nadużyciach z akumulatora może wytrysnąć płyn; unikać kontaktu. Jeśli dojdzie do przypadkowego kontaktu, splucz wodą. Jeśli płyn dostanie się do oczu, należy dodatkowo zwrócić się o pomoc medyczną. Ciecz wyrzucana z akumulatora może spowodować podrażnienie lub oparzenia.
- Nie używaj akumulatora ani narzędzia, które jest uszkodzone lub zmodyfikowane. Uszkodzone lub zmodyfikowane baterie mogą wykazywać nieprzewidywalne zachowanie, powodując pożar, wybuch lub ryzyko obrażeń.
- Nie wystawiaj akumulatora ani narzędzia na działanie ognia lub nadmiernej temperatury. Wystawienie na działanie ognia lub temperatury powyżej 265°F (130°C) może spowodować wybuch.
- Przestrzegaj wszystkich instrukcji dotyczących ładowania i nie ładuj akumulatora ani narzędzia poza zakresem temperatur określonym w instrukcji. Nieprawidłowe ładowanie lub w temperaturach poza określonym zakresem może uszkodzić akumulator i zwiększyć ryzyko pożaru.

SERWIS

- Oddaj elektronarzędzie do naprawy przez wykwalifikowaną osobę, która używa tylko identycznych części zamiennych. Zapewni to utrzymanie bezpieczeństwa elektronarzędzia.
- Nigdy nie serwisuj uszkodzonych akumulatorów. Serwis akumulatorów powinien być wykonywany wyłącznie przez producenta lub autoryzowane serwisy.

SZCZEGÓLNE ZASADY BEZPIECZEŃSTWA

- Poznaj swoje środowisko pracy. Ukryte obszary, takie jak ściany, sufity, podłogi, podsufitki i inne panele, mogą zawierać łatwopalne materiały, które mogą się zapalić podczas używania opalarki w tych miejscach. Zapłon tych materiałów może nie być widoczny i może spowodować uszkodzenie mienia i obrażenia ciała. Sprawdź te obszary przed zastosowaniem ciepła. W razie wątpliwości użyj alternatywnej metody. Zatrzymanie lub pozostawianie w jednym miejscu może spowodować zapłon panelu lub materiału znajdującego się za nim. Trzymaj opalarkę w ruchu, aby uniknąć nadmiernych temperatur.
 - Nie kieruj strumienia powietrza opalarki na ubranie, włosy lub inne części ciała. Nie używaj jako suszarki do włosów. Opalarki mogą wytwarzać w dyszy 1100°F (593°C) lub więcej bezpłomieniowego ciepła. Kontakt ze strumieniem powietrza może spowodować obrażenia ciała.
- Nie używać w pobliżu łatwopalnych cieczy lub w atmosferach wybuchowych, na przykład w obecności oparów, gazów lub pyłów. Bezpłomieniowe ciepło opalarki może spowodować zapłon kurzu lub oparów. Usuń z obszaru roboczego materiały lub zanieczyszczenia, które mogą się zapalić.
- Osłoń materiały wokół ogrzewanego obszaru, aby zapobiec uszkodzeniu mienia lub pożarowi.
 - Trzymaj w pobliżu gaśnicę. Opalarki mogą zapalić łatwopalne materiały pozostawione w obszarze roboczym.
 - **OSTRZEŻENIE!** Gorące powierzchnie. Zawsze trzymaj opalarkę za plastikową obudowę. Nie dotykaj dyszy, końcówek akcesoriów ani nie przechowuj opalarki, dopóki dysza nie ostygnie do temperatury pokojowej. Metalowa dysza wymaga około 20 minut na ostygnięcie, zanim będzie można ją dotknąć. Kontakt z dyszą lub końcówką akcesoriów może spowodować obrażenia ciała. Podczas chłodzenia należy umieścić opalarkę w czystym miejscu z dala od materiałów palnych, aby zapobiec zapłonowi materiałów łatwopalnych.
 - Nie odcinaj przepływu powietrza umieszczając dyszę zbyt blisko przedmiotu obrabianego. Utrzymuj otwory wlotowe w czystości i wolne od przeszkód. Ograniczenie przepływu powietrza może spowodować przegrzanie opalarki.
 - Umieść opalarkę na stabilnej, równej powierzchni, gdy nie jest trzymana w ręku.
 - Nie pozostawiaj opalarki bez nadzoru podczas pracy lub stygnięcia. Nieuwaga zachęca do wypadków.
 - Przechowywać w pomieszczeniu w suchym miejscu. Nie wystawiać na deszcz lub wilgoć.
 - Nie kieruj strumienia powietrza bezpośrednio na szkło. Szkło może pęknąć i spowodować uszkodzenie mienia lub obrażenia ciała.

- Niektóre pyły powstające podczas piaskowania, piłowania, szlifowania, wiercenia i innych prac budowlanych zawierają substancje chemiczne, o których wiadomo, że powodują raka, wady wrodzone lub inne uszkodzenia układu rozrodczego. Niektóre przykłady tych chemikaliów to:
 - ołów z farby na bazie ołowiu
 - krzemionka krystaliczna z cegieł i cementu oraz innych wyrobów murarskich.
 - arsen i chrom z drewna poddanego obróbce chemicznej. Twoje ryzyko związane z tymi narażeniami jest różne, w zależności od tego, jak często wykonujesz tego rodzaju pracę. Aby zmniejszyć narażenie na te chemikalia: pracuj w dobrze wentylowanym miejscu i pracuj z zatwierdzonym sprzętem ochronnym, takim jak maski przeciwpyłowe, które są specjalnie zaprojektowane do odfiltrowywania mikroskopijnych cząstek.

MONTAŻ

Ładuj tylko ładowarką określoną dla akumulatora. Dla konkretnych instrukcji ładowania, przeczytaj instrukcję obsługi dostarczoną z ładowarką i akumulatorem.

Wymywanie/wkładanie baterii

Aby wyjąć akumulator, wciśnij przyciski zwalniające i wyciągnij akumulator z narzędzia. Zawsze wydymuj akumulator przed wymianą lub wyjęciem akcesoriów. Aby włożyć baterię, wsuń opakowanie do korpusu narzędzia. Upewnij się, że zatrzaskuje się bezpiecznie na swoim miejscu.

Używaj tylko akcesoriów zalecanych specjalnie dla tego narzędzia. Inne mogą być niebezpieczne. Aby zmniejszyć ryzyko obrażeń, nie należy zdejmować ani mocować końcówek akcesoriów, dopóki narzędzie nie ostygnie do temperatury pokojowej.

Instalowanie/zdejmowanie dysz

1. Aby zainstalować, nasuń dyszę na końcówkę opalarki i przekręć ją na miejsce.
2. W razie potrzeby dostosuj odległość od pracy i długość aplikacji.
3. Aby wyjąć, poczekaj, aż narzędzie ostygnie do temperatury pokojowej, a następnie przekręć i wyciągnij dyszę z narzędzia.

PRACA Z URZĄDZENIEM

Narzędzie jest włączane i wyłączane za pomocą dwustopniowego przełącznika z przodu uchwytu. Przytrzymaj wciśnięty trzystopniowy przełącznik, aby aktywować ustawienie grzania 2. Gdy tylko przestaniesz trzymać to ustawienie wciśnięte, przełącznik zmieni się bezpośrednio na ustawienie 1. Odległość od przedmiotu, na którym pracujesz, zależy od materiału i zamierzonego sposobu pracy. Zawsze najpierw wypróbuj przepływ powietrza i temperaturę na badanej próbce. Za pomocą dołączanych dodatkowych dysz można kontrolować przepływ gorącego powietrza z maksymalną precyzją. Przy pierwszym użyciu narzędzia może pojawić się niewielka ilość dymu. Wyłącz narzędzie, wybierając ustawienie przełącznika „0”. Zachowaj ostrożność podczas wymiany gorących dysz! Używając narzędzia na gorące powietrze w pozycji spoczynkowej, upewnij się, że stoi na stabilnej, antypoślizgowej i czystej powierzchni.

OŚWIETLENIE LED

Dioda LED świeci się, gdy narzędzie jest włączone. Oprócz oświetlania obszaru, nad którym pracujesz, służy również jako kontrolka „narzędzia ON”.

PRACA Z URZĄDZENIEM CD.

Aby zmniejszyć ryzyko obrażeń, nie należy zdejmować ani mocować końcówek akcesoriów, dopóki narzędzie nie ostygnie do temperatury pokojowej.

Rodzaje dysz

- Dysza hakowa - Ciepło otoczenia do spawania cienkich rur, miękkiego lutowania rur miedzianych, kształtowania rur i obkurczania rurek termokurczliwych.
- Dysza redukująca powietrze — zintensyfikowane, punktowo ukierunkowane ciepło do narożników, gięcia pleksiglasu i lutowania.
- Dysza deflektora — Odbite ciepło chroni szyby okienne podczas usuwania farby i szpachli.
- Dysza rozprowadzająca powietrze — kieruje ciepło na duże obszary w celu wysuszenia, usunięcia farby, wykładzin podłogowych i winylowych powierzchni.

Usuwanie farby

OSTRZEŻENIE! Przeczytaj instrukcje bezpieczeństwa dotyczące usuwania farby przed przystąpieniem do usuwania farby.

1. Umieść dyszę w odległości około 1 cala od powierzchni roboczej.
2. Przesuwaj dyszę tam i z powrotem po małej powierzchni obrabianego przedmiotu.
3. Gdy farba zacznie tworzyć pęcherze, usuń ciepło.
4. Usuń farbę za pomocą ostrej szpachli.

Obkurczanie pod wpływem ciepła

1. Zamocuj dyszę redukcyjną lub hakową do opalarki.
2. Aby rurki termokurczliwe, podgrzać element obrabiany ruchem bocznym do boku, aż rurka się skurczy. Natychmiast usuń ciepło.

KONSERWACJA URZĄDZENIA

Aby zmniejszyć ryzyko obrażeń, zawsze odłącz ładowarkę i wyjmij akumulator z ładowarki lub narzędzia przed wykonaniem jakichkolwiek czynności konserwacyjnych.

Narzędzie do konserwacji

Utrzymuj swoje narzędzie, akumulator i ładowarkę w dobrym stanie, stosując program regularnej konserwacji. Sprawdź swoje narzędzie pod kątem problemów, takich jak nadmierny hałas, niewspółosiowość lub zakleszczenie ruchomych części, uszkodzenie części lub wszelkie inne warunki, które mogą mieć wpływ na działanie narzędzia. Jeśli narzędzie nie uruchamia się lub nie działa z pełną mocą przy w pełni naładowanym akumulatorze, oczyść styki na akumulatorze.

Aby zmniejszyć ryzyko obrażeń ciała i uszkodzeń, nigdy nie zanurzaj narzędzia, akumulatora lub ładowarki w płynie ani nie pozwól, aby płyn w nich przepływał.

Czyszczenie

Usuń kurz i zanieczyszczenia z otworów wentylacyjnych. Utrzymuj uchwyty w czystości, suche i wolne od oleju lub smaru. Do czyszczenia używaj tylko łagodnego mydła i wilgotnej szmatki, ponieważ niektóre środki czyszczące i rozpuszczalniki są szkodliwe dla plastiku i innych izolowanych części. Niektóre z nich to benzyna, terpentyna, rozcieńczalnik do lakierów, rozcieńczalnik do farb, chlorowane rozpuszczalniki czyszczące, amoniak i detergenty domowe zawierające amoniak. Nigdy nie używaj łatwopalnych lub palnych rozpuszczalników w pobliżu narzędzi.

OCHRONA ŚRODOWISKA



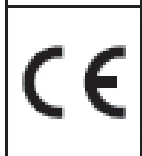
Nie wyrzucaj urządzeń, baterii/akumulatorów do śmieci domowych, ognia lub wody pod koniec ich okresu użytkowania. Baterie/baterie wielokrotnego ładowania należy zbierać, poddawać recyklingowi lub usuwać w sposób przyjazny dla środowiska.

SYMBOLE

Poniższe symbole informują o sposobie użytkowania elektronarzędzia. Upewnij się, że rozumiesz symbole i ich znaczenie.



Przeczytaj instrukcję.



Zatwierdzony zgodnie z odpowiednimi dyrektywami UE.



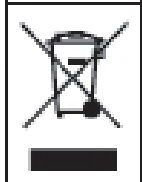
Noś okulary ochronne.



Noś ochronę słuchu.



Załóż maskę.



Poddawaj recyklingowi jako odpady elektryczne.

NAZWA URZĄDZENIA:

MODEL URZĄDZENIA:

DATA SPRZEDAŻY:

Nr Serii:



Pieczęćka sklepu

Warunki gwarancji: kolejność

1. Gwarancja udzielana jest na okres 24 miesięcy w przypadku zakupu na paragon i zastosowania konsumenckiego. Przy zakupie na fakturę VAT okres gwarancji wynosi 12 miesięcy (za wyjątkiem podmiotów gospodarczych objętych uprawnieniami konsumenckimi). Okres gwarancji rozpoczyna się w momencie zakupu urządzenia przez pierwszego użytkownika, przy czym decydująca jest data na oryginalnym dowodzie zakupu.
2. W okresie tym usuwane będą bezpłatnie wady wynikające z błędów produkcyjnych lub wad materiałowych.
3. O ile gwarant nie wskaże inaczej wszystkie naprawy gwarancyjne wykonuje Serwis Centralny w Wałczu znajdujący się pod adresem: 78-600, Wałcz ul. Podleśna 18
4. Gwarantujemy sprawne działanie produktu zgodnie z warunkami technicznymi – opisanymi w instrukcji obsługi.
5. Reklamacja winna być zgłoszona pisemnie w serwisie centralnym lub w punkcie zakupu w okresie trwania gwarancji.
6. Termin wykonywania naprawy zostanie zrealizowany w najszybszym możliwym czasie, jednak nie powinien przekroczyć 14 dni roboczych licząc od dnia dostarczenia sprzętu do serwisu, wraz z dokumentem zakupu i podpisaną kartą gwarancyjną.
7. Termin naprawy urządzenia w wyjątkowych przypadkach może ulec wydłużeniu o czas niezbędny do sprowadzenia części zamiennych przez producenta. Serwis zawsze dokłada wszelkich starań, aby czas wykonywanej naprawy był jak najkrótszy i sprzęt został dostarczony do klienta tak szybko jak to tylko możliwe.

Szczegółowe warunki udzielania gwarancji:

W przypadku wystąpienia niesprawności urządzenia, użytkownik jest zobowiązany do:

- W pierwszej kolejności do powstrzymania się od używania uszkodzonego urządzenia od chwili stwierdzenia usterki,

Do kontaktu z serwisem poprzez infolinię - Numer telefonu : (048) 67 348 24 58

- dostarczenia do naprawy kompletnego urządzenia wraz z osprzętem oraz oryginalnym opakowaniem
- dostarczenia do naprawy kompletnego urządzenia wraz z niezbędnymi dokumentami (oryginalną Kartą Gwarancyjną i dowodem zakupu lub jego kopią) do punktu sprzedaży lub serwisu centralnego.

1. Użytkownik traci gwarancję na urządzenie w przypadku:

- stwierdzenia dokonywania napraw przez osoby nieuprawnione.
- stwierdzeniu dokonywania samowolnych zmian i napraw.
- używania w celach niezgodnych z przeznaczeniem, niewłaściwej obsługi urządzenia niezgodnie z instrukcją obsługi, niewłaściwego przechowywania;
- w przypadku stwierdzenia dokonywania samowolnych wpisów lub poprawek w karcie gwarancyjnej;
- w przypadku stwierdzenia, że sprzęt był nadal eksploatowany po ujawnieniu się objawów niesprawności.

2. Gwarancja nie obejmuje uszkodzeń powstałych w wyniku:

Przebieżenia urządzenia, prowadzącego do uszkodzenia silnika lub elementów przekładni mechanicznej. Uszkodzeń mechanicznych, fizycznych, chemicznych spowodowanymi siłami i czynnikami zewnętrznymi, wyładowaniami atmosferycznymi lub przepięciami w instalacji elektrycznej.

- Uszkodzeń będących następstwem: montażu niewłaściwych części lub osprzętu, stosowania niewłaściwych smarów, olejów, benzyn, środków konserwujących.
- Uszkodzeń powstałych podczas transportu urządzenia do serwisu, dokonywanego na zlecenie klienta.

3. Gwarancją nie są objęte takie elementy jak np. przewody, tarcze, koła, linki napędowe, rozruchy, startery, uchwyty narzędziowe, uchwyty wiertarskie, wiertła, dłuta, łożyska, włączniki, tarcze ściernie i tnące.**4. Gwarancja nie obejmuje części ulegających naturalnemu zużyciu eksploatacyjnemu: bezpieczniki termiczne, szczotki elektrografitowe, paski, gumy, poduszki, amortyzujące, filtry, tarcze, pompki, kraniki, węże, uchwyty, stopki, korki.****5. Okres trwania gwarancji podany jest w karcie gwarancyjnej i może wynosić od 12 do 24 miesięcy w zależności od zastosowania, wyjątkiem są:**

- akumulatory, na które udzielamy 6 miesięcznej gwarancji
- ładowarki oraz zasilacze objęte są 3 miesięczną gwarancją

6. W przypadku, gdy reklamowane urządzenie okaże się sprawne, klient ponosi w całości koszty przeprowadzonych ekspertyz technicznych, transportu i w szczególnych przypadkach ubezpieczenia przesyłki.

- 7.** Urządzenie należy dostarczyć do reklamacji czyste. Usługa czyszczenia urządzenia w serwisie jest dodatkowa oraz odpłatna. Serwis ma prawo nie przyjąć zanieczyszczonego urządzenia.
- 8.** Uprawnienia z tytułu gwarancji nie obejmują prawa kupującego do domagania się zwrotu utraconych zysków oraz pokrycia szkód wyrządzonych ludziom, zniszczenia cudzego mienia, strat wynikających z postoju maszyny, kosztów transportu i komunikowania się oraz innych wydatków poniesionych w związku z awarią urządzenia.
- 9.** Gwarant nie ponosi żadnej odpowiedzialności za pozostawiony w urządzeniu osprzęt należący do reklamującego.
- 10.** Producent nie odpowiada za szkody powstałe w wyniku eksploatacji niezgodnej z instrukcją obsługi
- 11.** Szkody powstałe w wyniku błędów produkcyjnych albo wad materiałowych zostaną nieodpłatnie usunięte poprzez naprawę albo wymianę urządzenia.
- 12.** Warunkiem jest przekazanie urządzenia w stanie nie zdemontowanym, kompletnego z dowodem zakupu i dokumentem gwarancyjnym.
- 13.** Zniszczona lub zagubiona karta gwarancyjna nie podlega wymianie.
- 14.** Serwis gwarancyjny nie przyjmie przesyłek obciążonych kosztami.
- 15.** Gwarancja na sprzedany towar nie wyłącza, nie ogranicza ani nie zawiesza uprawnień kupującego wynikających z przepisów kodeksu cywilnego lub ustawy z dnia 30 maja 2014 r. o prawach konsumenta.
- 16.** Jeżeli klient nie odbierze towaru w terminie 30 dni od powiadomienia, firma serwisexpert będzie pobierać opłatę za skład w wysokości 12,00 zł brutto za każdy kolejny dzień. Gdy koszty składu przekroczą wartość towaru strony dokonają wzajemnej kompensaty należności.
- 17.** Gwarancja nie obejmuje:
- Produktów ze zmienionymi, nieczytelnymi lub uszkodzonymi tabliczkami znamionowymi
 - Spalenia się urządzenia lub pożaru
 - Uszkodzenia spowodowane wadliwą instalacją elektryczną Użytkownika, zalaniem podzespołów elektrycznych wodą.
 - Uszkodzenia spowodowane przeciążeniem urządzenia.
 - Uszkodzenia powstałe wskutek stosowania innych chemicznych środków czyszczących niż zalecane przez producenta dla danego typu urządzenia, nie stosowania się do uwag eksploatacyjnych przy korzystaniu ze środków chemicznych.

Gwarancja obowiązuje i jest stosowana na terytorium Rzeczypospolitej Polskiej.

Oświadczam, że zapoznałem się z warunkami gwarancji i akceptuję w/w warunki.

Czytelny podpis użytkownika

Karta bez podpisu klienta jest nieważna

Data zgłoszenia naprawy	Data wykonania naprawy	Rodzaj naprawy	Podpis serwisanta



Serwis centralny zgłoszenia reklamacyjne:

e-mail: serwis@serwisexpert.pl

Telefon od poniedziałku do piatku (8:00-16:00):

+48 67 348 24 51, +48 67 348 24 58

Ul. Podleśna 18, 78-600 Wałcz