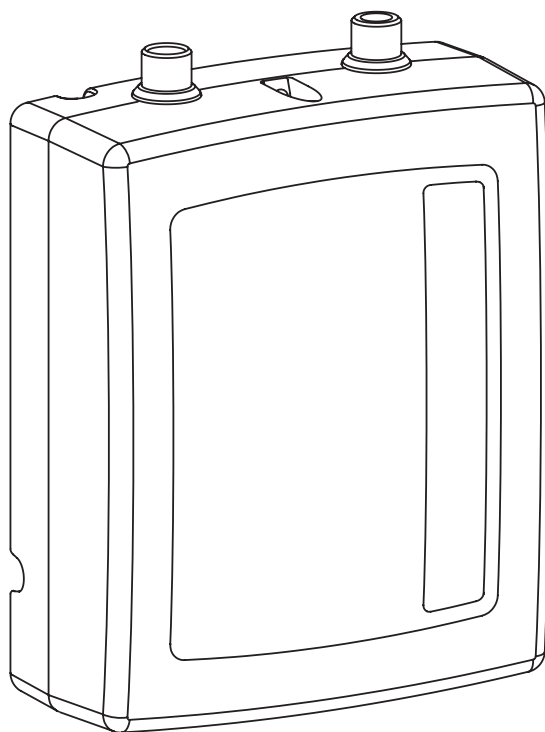




Elektryczny Przepływowy Podgrzewacz Wody



EPO2

Instrukcja montażu i obsługi

Spis treści

<i>Objaśnienie piktogramów</i>	3
<i>Grupa docelowa</i>	3
<i>Wskazówki dotyczące bezpieczeństwa</i>	4
<i>Wskazówki dotyczące bezpieczeństwa (kont.)</i>	5
<i>Opis urządzenia</i>	6
<i>Użytkowanie zgodne z przeznaczeniem</i>	6
<i>Informacje o produkcie</i>	6
<i>Budowa</i>	7
<i>Montaż</i>	8
<i>Odpowietrzenie</i>	11
<i>Uruchomienie i eksploatacja</i>	12
<i>Konserwacja</i>	12
<i>Dane techniczne</i>	13
<i>Demontaż urządzenia</i>	14
<i>Komplet opakowania</i>	14
<i>Utylizacja opakowań</i>	15
<i>Deklaracja zgodności, normy i dyrektywy</i>	15



Przeczytaj uważnie przed użyciem.
Dla bezpiecznego i prawidłowego użytkowania, postępuj zgodnie z instrukcją.
Zachowaj tę instrukcję na przyszłość.

Objaśnienie piktogramów



Prosimy o dokładne przestrzeganie wskazówek bezpieczeństwa w celu wykluczenia ryzyka utraty zdrowia oraz powstania szkód materialnych.



Niebezpieczeństwo

Ten znak ostrzega przed niebezpieczeństwem zranienia.



Uwaga

Ten znak ostrzega przed stratami materialnymi i zanieczyszczeniem środowiska.

Wskazówka

Tekst oznaczony słowem Wskazówka zawiera dodatkowe informacje.



Wskazanie, że instrukcja obsługi powinna być brana pod uwagę podczas obsługi urządzenia lub sterowania w pobliżu miejsca, w którym umieszczony jest symbol.

Grupa docelowa



Uwaga

Niniejsza instrukcja obsługi jest przeznaczona dla użytkowników urządzenia. Z tego urządzenia mogą korzystać dzieci w wieku od 3 lat i starsze oraz osoby o zmniejszonych zdolnościach fizycznych, sensorycznych lub umysłowych lub braku doświadczenia i wiedzy, jeśli są nadzorowane lub zostały poinstruowane o bezpiecznym użytkowaniu urządzenia i zrozumiały wynikające z tego niebezpieczeństwa. Dzieci nie mogą bawić się urządzeniem. Czyszczenie i konserwacja urządzenia nie mogą być dokonywane przez dzieci bez nadzoru.

- Prace przy podzespołach elektrycznych mogą wykonywać wyłącznie wykwalifikowani elektrycy.
 - Pierwsze uruchomienie powinien przeprowadzić wykonawca instalacji lub wyznaczona przez niego osoba posiadająca odpowiednie uprawnienia.
-

Obowiązujące przepisy

- Krajowe przepisy dotyczące instalacji
- Ustawowe przepisy bezpieczeństwa i higieny pracy
- Ustawowe przepisy o ochronie środowiska
- Przepisy zrzeczeń zawodowo-ubezpieczeniowych
- Aktualne krajowe przepisy bezpieczeństwa

Warunki podłączenia urządzenia

- Podłączenie podgrzewacza do sieci elektrycznej oraz pomiar skuteczności ochrony przeciwporażeniowej powinien wykonać elektryk z uprawnieniami.
- Podgrzewacz należy bezwzględnie uziemić.
- Urządzenie powinno być na stałe podłączone do instalacji elektrycznej z zaciskiem uziemiającym.
- Instalacja elektryczna powinna być wyposażona w urządzenia ochronne różnicowoprądowe oraz środki zapewniające odłączenie urządzenia od źródła zasilania, w których odległość między stykami wszystkich biegunów wynosi nie mniej niż 3mm.
- Urządzenia nie wolno instalować w pomieszczeniach zagrożonych niebezpieczeństwem wybuchu, oraz w których temperatura otoczenia może obniżyć się poniżej 0°C.
- Nie zaleca się stosowania baterii termostatycznych.
- Urządzenie może być podłączone jedynie do rury wodociągowej zimnej wody.
- Wlot tego urządzenia nie może być podłączony do źródła wody pochodzącego z innego systemu grzewczego.
- Należy pilnować, aby włączony podgrzewacz nie został opróżniony z wody, co może wystąpić przy braku wody w sieci wodociągowej.
- Nie otwierać obudowy podgrzewacza przy włączonym zasilaniu elektrycznym.



Niebezpieczeństwo

Nieprawidłowo wykonane prace podłączeniowe mogą prowadzić do wypadków zagrażających życiu. Prace nad urządzeniami mogą być wykonywane wyłącznie przez wykwalifikowanego instalatora.

Wskazówki dotyczące bezpieczeństwa (kont.)

Prace związane z urządzeniem

- Podgrzewacz można użytkować tylko wówczas, gdy został on prawidłowo zainstalowany i znajduje się w nienagannym stanie technicznym.
- Przed pierwszym uruchomieniem oraz po każdym opróżnieniu podgrzewacza z wody (np. w związku z pracami przy instalacji wodociągowej z powodu konserwacji) powinien on zostać odpowietrzony wg punktu „odpowietrzenie”.
- Przechowywanie podgrzewacza w pomieszczeniu z temperaturą poniżej 0°C grozi jego uszkodzeniem (wewnątrz może znajdować się woda, która podczas zamarzania doprowadzi do rozsadzenia elementów urządzenia).
- Brak filtra sitkowego na zasilaniu wodnym grozi uszkodzeniem podgrzewacza.
- Kamień osadzony na elementach podgrzewacza może ograniczyć przepływ wody lub doprowadzić do uszkodzenia podgrzewacza. Uszkodzenie podgrzewacza z tego powodu nie podlega gwarancji. Podgrzewacz i armaturę sanitarną należy poddawać okresowemu odkamienianiu, a częstotliwość odkamieniania uzależnić od twardości wody.
- Oporność sieci wodociągowej nie może być mniejsza niż 1100 Ω cm.
- Szczegółowy opis dla montażu na ścianie, pozycja urządzenia oraz jego zamocowanie i podłączenie do zasilania jest szczegółowo opisane w rozdziale Montaż.

Obsługa urządzenia



Niebezpieczeństwo

Należy zwrócić uwagę na fakt, iż woda o temp. powyżej 40°C wywołuje uczucie gorąca (zwłaszcza u dzieci), a temp. powyżej 50°C może powodować oparzenia I stopnia (szczególnie u dzieci).



Niebezpieczeństwo

Każdorazowo w przypadku wystąpienia braku wody w instalacji zasilającej podgrzewacz, należy bezwzględnie odłączyć urządzenie od zasilania elektrycznego i je odpowietrzyć. Uruchomienie podgrzewacza przy braku wody w sieci wodociągowej może doprowadzić do uszkodzenia urządzenia!



Niebezpieczeństwo

Nie otwierać obudowy podgrzewacza przy włączonym zasilaniu elektrycznym.

Opis urządzenia

Podgrzewacz wody typu EPO2 przeznaczony jest do natychmiastowego podgrzewania przepływającej wody użytkowej w gospodarstwach domowych, pomieszczeniach sanitarnych, laboratoriach, warsztatach itp. Podgrzewacz jest przystosowany do współpracy z większością dostępnych na rynku baterii. Jest urządzeniem ciśnieniowym - **montowanym w pozycji dowolnej (króćcami do góry lub w dół)**. Temperatura podgrzanej wody zależy od strumienia wody i mocy grzałek. Im większy przepływ wody, tym niższa temperatura wody na wypływie. Otwarcie zaworu ciepłej wody powoduje samoczynne włączenie podgrzewacza i otrzymanie ogrzanej wody zgodnie z danymi technicznymi.

Użytkowanie zgodne z przeznaczeniem

Urządzenie przeznaczone jest wyłącznie do użytku domowego lub podobnego. Zastosowanie komercyjne lub przemysłowe powodujące nadmierną eksploatację urządzenia jest niezgodne z przeznaczeniem.

Niewłaściwe użycie urządzenia, względnie niefachowa obsługa jest zabronione i skutkuje wyłączeniem odpowiedzialności przez producenta. Niewłaściwe użycie obejmuje także zmianę zgodnej z przeznaczeniem funkcji komponentów systemu grzewczego.

Wskazówka

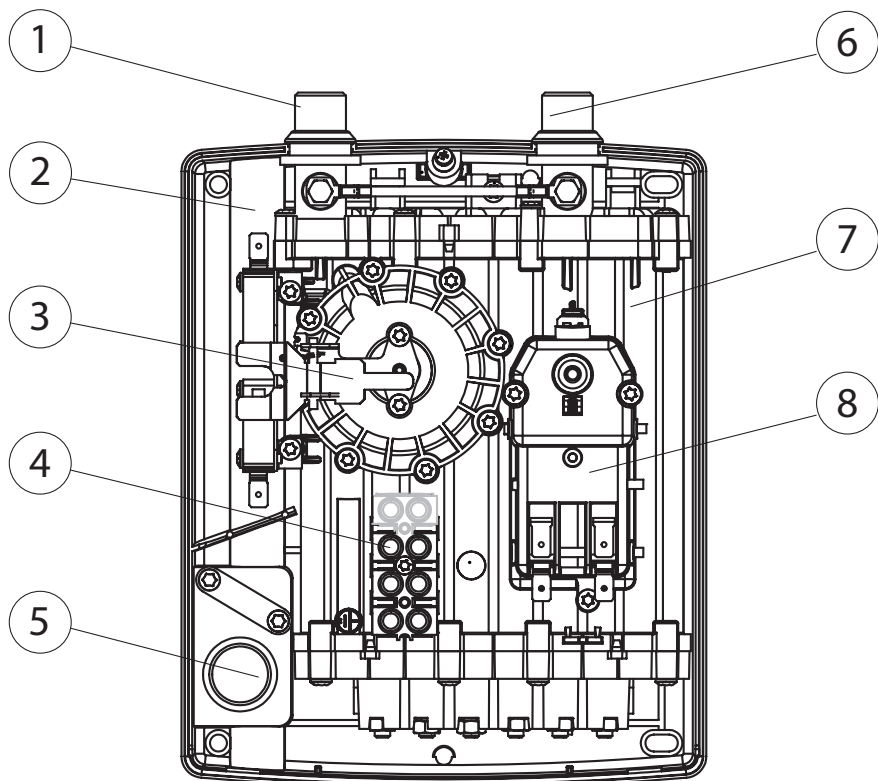
Urządzenie przewidziane jest wyłącznie do użytku domowego lub podobnego, co oznacza, że nawet nieprzeszkolone osoby mogą je bezpiecznie obsługiwać.

Informacje o produkcji

Sterowanie hydrauliczne

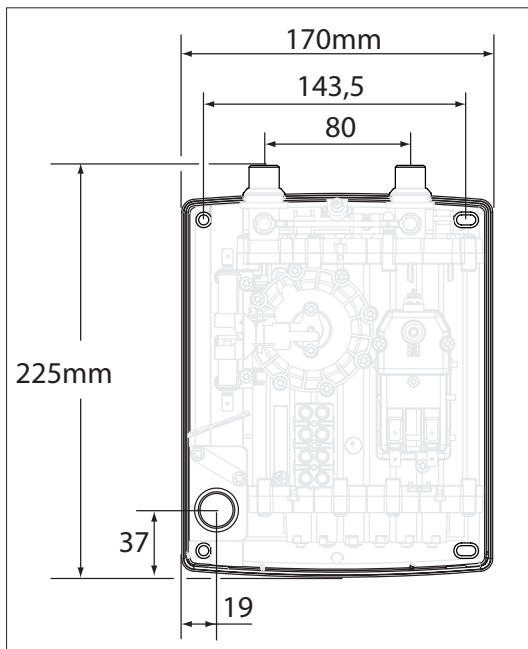
- Temperatura podgrzanej wody zależy od strumienia wody i mocy grzałek.

Możliwość montażu w dowolnej pozycji (króćcami do góry lub w dół).



- [1] - przyłącze wlotowe - woda zimna
- [2] - podstawa
- [3] - zespół wodny
- [4] - listwa przyłączeniowa
- [5] - otwór do wprowadzenia elektrycznego przewodu zasilającego
- [6] - przyłącze wylotowe - woda ciepła
- [7] - zespół grzejny
- [8] - wyłącznik ciśnieniowy

Montaż



1. Doprowadzić do miejsca montażu podgrzewacza instalację elektryczną i wodną, zgodnie z obowiązującymi przepisami.
2. Zdjąć obudowę z podgrzewacza: odkręcić wkręt, zsunąć obudowę od strony króćców.
3. Zamocować podgrzewacz w pozycji pionowej króćcami do góry lub w dół jak na rys.
4. Podłączyć (np. za pomocą elastycznych wężyków zbrojonych) doprowadzenie zimnej wody do króćca wlotowego poprzez filtr sitkowy z dławikiem i odprowadzenie ciepłej wody do króćca wylotowego.
5. Włączyć zimną wodę i sprawdzić szczelność połączeń wodnych.
6. Odpowietrzyć instalację według punktu odpowietrzenie.



Dławiki

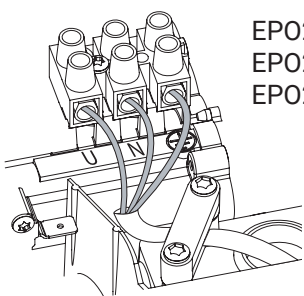
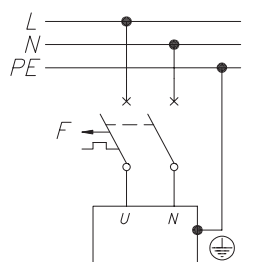
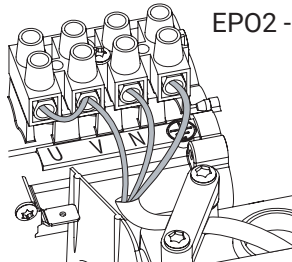
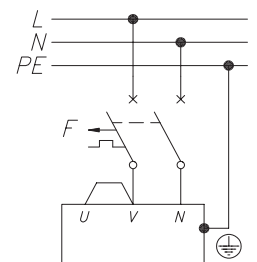
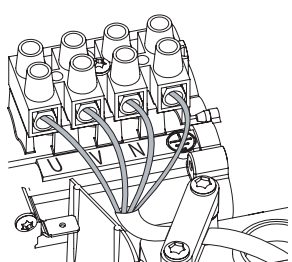
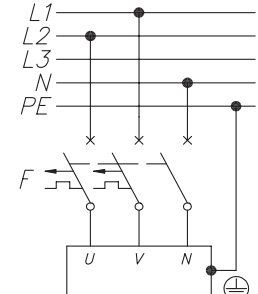
EPO.2 - 3	czarny 1,9 l/min.
EPO.2 - 4,4	zielony 2,5 l/min.
EPO.2 - 5,5/6	fioletowy 3,4 l/min.

7. Podłączyć podgrzewacz do instalacji elektrycznej zgodnie z oznaczeniami, odciążką zabezpieczyć przewód przed wysunięciem.
8. Zamontować obudowę podgrzewacza.
9. Upewnić się, czy przez otwory w tylnej ścianie urządzenia nie ma dostępu do elementów będących pod napięciem.

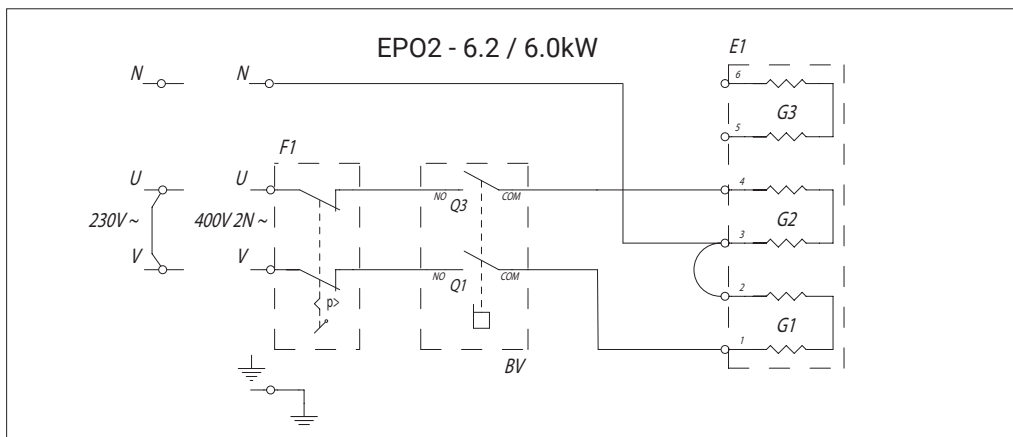
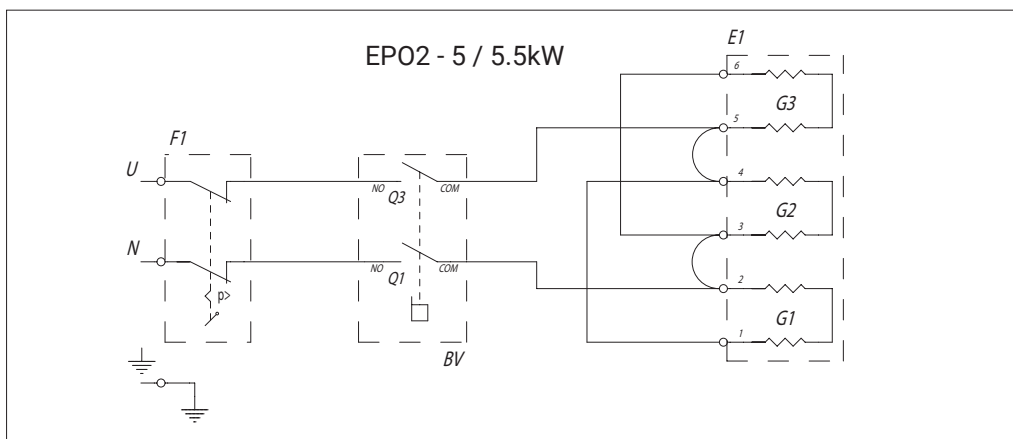
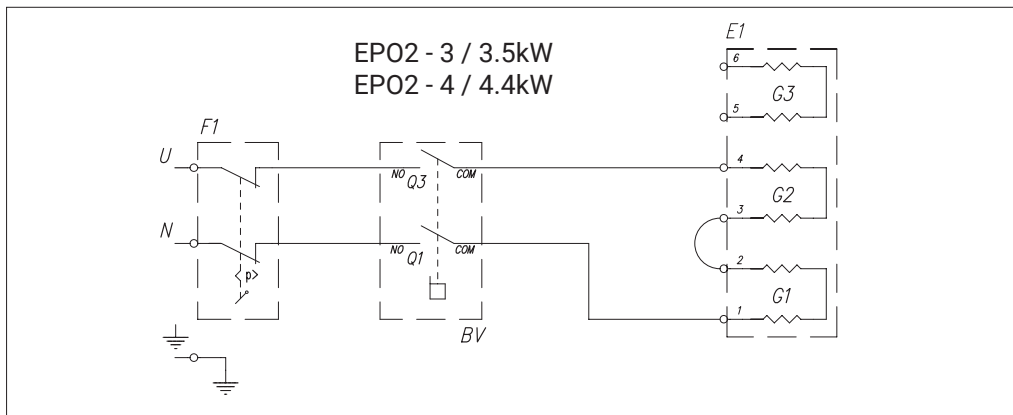


Uwaga

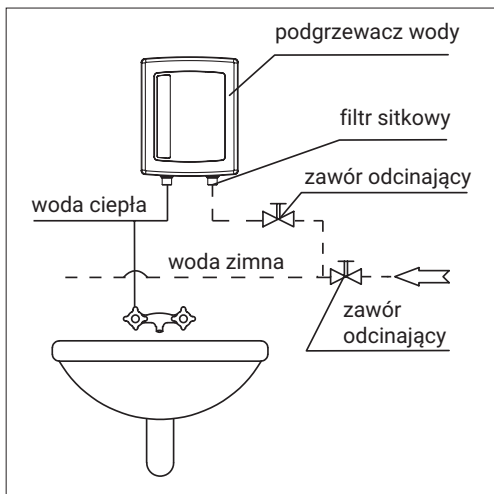
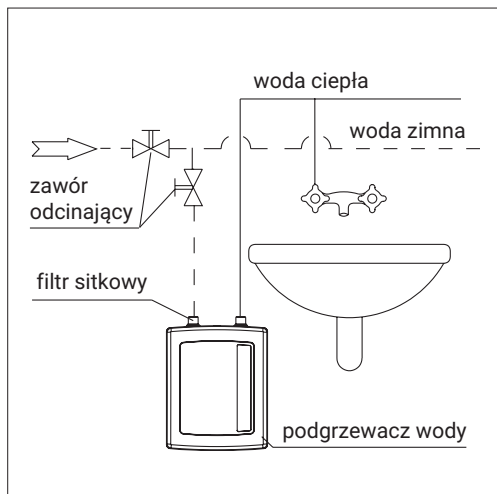
Podgrzewacz EPO2-6.2 fabrycznie przystosowany jest do podłączenia do sieci jednofazowej. W przypadku podłączenia podgrzewacza do dwóch faz, należy **bezwzględnie usunąć** zamontowany fabrycznie mostek łączący zaciski U i V na listwie przyłączeniowej.

 <p>EPO2 - 3 / 3.5kW EPO2 - 4 / 4.4kW EPO2 - 5 / 5.5kW</p>	 <p>230V~</p>
 <p>EPO2 - 6.2 / 6.0kW</p>	 <p>230V~</p>
 <p>EPO2 - 6.2 / 6.0kW</p>	 <p>400V 2N~</p>

Schematy elektryczne



Schematy hydrauliczne



Odpowietrzenie

1. **Wyłączyć zasilanie elektryczne podgrzewacza.**
2. Włączyć przepływ wody (odkręcić zawór ciepłej wody) w celu odpowietrzenia instalacji (ok.15÷30 sekund) aż woda zacznie płynąć jednolitym, równym strumieniem.
3. Zamknąć zawór.
4. Włączyć zasilanie elektryczne.



Uwaga

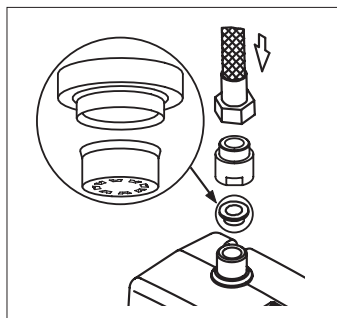
Czynności wykonać każdorazowo po zaniku wody.

Uruchomienie i eksploatacja

Podgrzewacz wyposażony jest w zespół wodny, który po ustawieniu baterią odpowiedniego przepływu wody przez podgrzewacz uruchamia automatycznie grzanie wody.

Konserwacja

1. Odłączyć zasilanie elektryczne oraz zamknąć dopływ zimnej wody.
2. Odkręcić przyłącze instalacji wodnej od króćca wlotowego.
3. Wyjąć filtr sitkowy z dławikiem z doprowadzenia zimnej wody.
4. Usunąć zanieczyszczenia z filtra sitkowego i zamontować go na poprzednim miejscu.
5. Przykręcić doprowadzenie zimnej wody do króćca wlotowego.
6. Otworzyć zawór na dopływie zimnej wody - sprawdzić szczelność połączeń.
7. Przeprowadzić odpowietrzenie instalacji wodnej i podgrzewacza.



Niebezpieczeństwo

**Nie otwierać obudowy podgrzewacza przy włączonym zasilaniu elektrycznym.
Niebezpieczeństwo porażenia prądem.**

Dane techniczne

Podgrzewacz		EPO2-3	EPO2-4	EPO2-5	EPO2-6.2
Moc znamionowa	kW	3,5	4,4	5,5	6,0
Zasilanie		230V~			230V~ lub 400V 2N~
Nominalny pobór prądu	A	15,2	19,1	23,9	26,1 / 13,0
Moc znamionowa	kW	3,2	4,0	5,0	5,5
Zasilanie		220V~			220V~ lub 380V 2N~
Nominalny pobór prądu	A	14,6	18,3	22,9	25,0/ 12,5
Ciśnienie wody zasilającej	MPa	0,12 ÷ 0,6			
Punkt włączenia grzania	l/min	1,2	1,6	2,0	
Wydajność (przy przyroście temperatury wody o 30°C)	l/min	1,7	2,1	2,6	2,9
Profil obciążeń	-	XXS		XS	
Dzienne zużycie energii elektrycznej (Qelec)	kWh	2,16	2,12	2,13	2,11
Efektywność energetyczna podgrzewania wody (η_{wh})	%	39,2	39,7	39,6	39,8
Wymiary gabarytowe (wysokość x szerokość x głębokość)	mm	225 x 170 x 75			
Masa	kg	1,2			
Minimalny przekrój przewodów przyłączeniowych	mm ²	3 x 1,5	3 x 2,5		3 x 4 / 4 x 1,5
Maksymalna dopuszczalna impedancja sieci zasilającej	Ω		0,34	0,31	0,29
Minimalna rezystywność wody przy temperaturze 15°C	Ωcm	1100			
Przyłącza wodne		G 3/8" (rozstaw króćców 80mm)			

Demontaż urządzenia

Demontaż podgrzewacza należy przeprowadzić w odwrotnej kolejności jak montaż opisany na stronie 8.

Komplet opakowania

Podgrzewacz EPO2	1 szt.
Uszczelki	2 szt.
Filtr sitkowy	1 szt.
Wkręty mocujące	2 kpl.
Karta gwarancyjna z protokołem instalacji	1 szt.

Utylizacja opakowań

Niepotrzebne opakowania zgodnie z przepisami należy oddać do recyklingu.



Niniejszy sprzęt został oznaczony symbolem selektywnego zbierania, którego wzór jest określony w Europejskiej normie EN 50419. Oznakowanie oznacza jednocześnie, że sprzęt został wprowadzony do obrotu po dniu 13 sierpnia 2005 r.

Gospodarstwo domowe pełni ważną rolę w przyczynianiu się do ponownego użycia i odzysku, w tym recyklingu zużytego sprzętu elektrycznego i elektronicznego. Właściwe postępowanie ze zużyтым sprzętem wpływa korzystnie na ochronę środowiska naturalnego oraz pozwala na odzyskiwanie surowców wtórnych.

Wszystkie materiały stosowane w opakowaniach naszych urządzeń podlegają recyklingowi, co oznacza, że mogą być ponownie przetworzone.

Zużyty produkt nie może być traktowany jako odpad komunalny. Zdemontowane, urządzenie należy dostarczyć do punktu zbiórki sprzętu elektrycznego i elektronicznego w celu recyklingu. Odpowiednie zadysponowanie zużytego produktu zapobiega potencjalnym negatywnym wpływom na środowisko jakie mogłyby wystąpić w przypadku niewłaściwego zagospodarowania odpadów. W celu uzyskania bardziej szczegółowych informacji na temat recyklingu tego produktu, należy skontaktować się z lokalną jednostką samorządu terytorialnego, ze służbami zagospodarowania odpadów lub ze sklepem w którym zakupiony został ten produkt.

Deklaracja zgodności, normy i dyrektywy

Firma KOSPEL Sp. z o.o. deklaruje z pełną odpowiedzialnością, iż Przeptywowy Elektryczny Podgrzewacz Wody typu EPO2 wymieniony w tej instrukcji obsługi jest zgodny z wymaganiami Dyrektyw oraz korespondujących z nimi norm bezpieczeństwa dotyczących elektrycznych urządzeń do użytku domowego:

LVD (2014/35/EU)

EMC (2014/30/EU)

oraz zostały oznakowane symbolem **CE**

Pełna wersja deklaracji zgodności jest dostępna na stronie internetowej producenta:

www.kospel.pl



KOSPEL Sp. z o.o. 75-136 Koszalin, ul. Olchowa 1, Poland
tel. +48 94 31 70 565
serwis@kospel.pl www.kospel.pl
Made in Poland