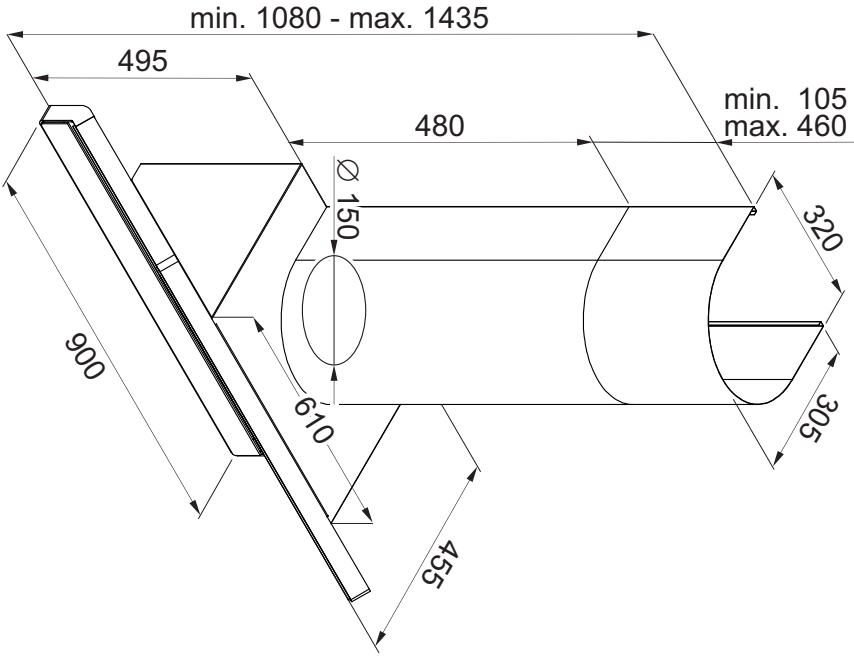
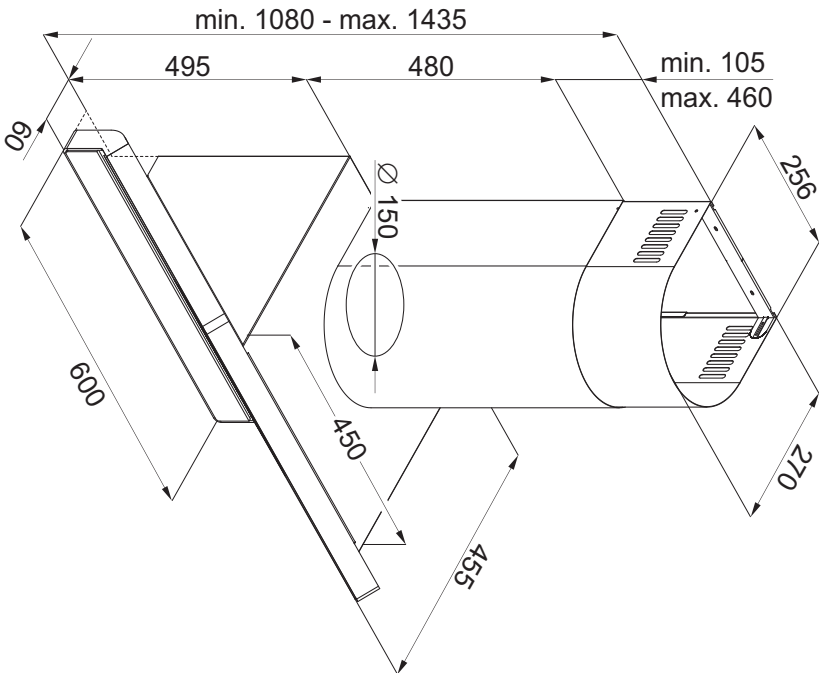
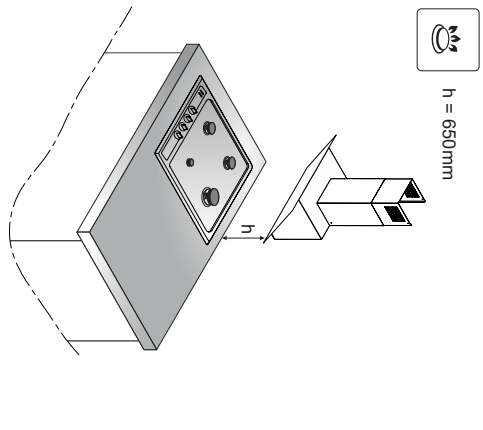
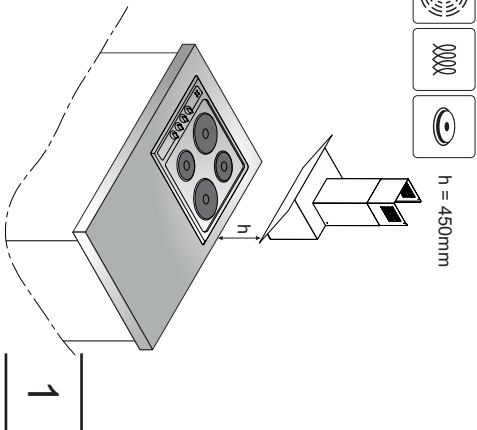
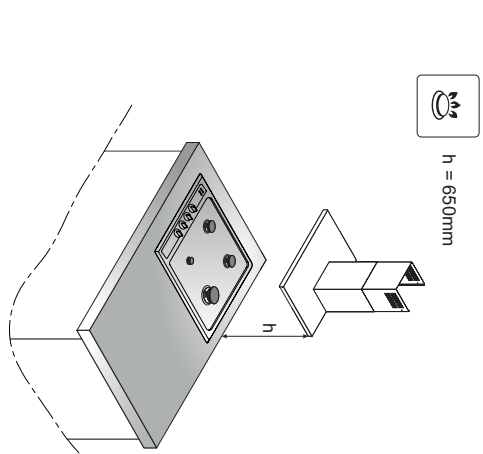
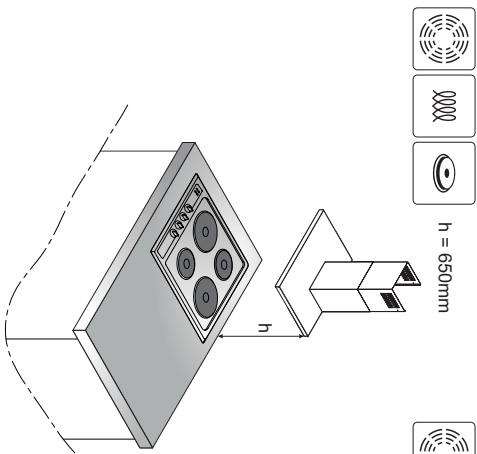
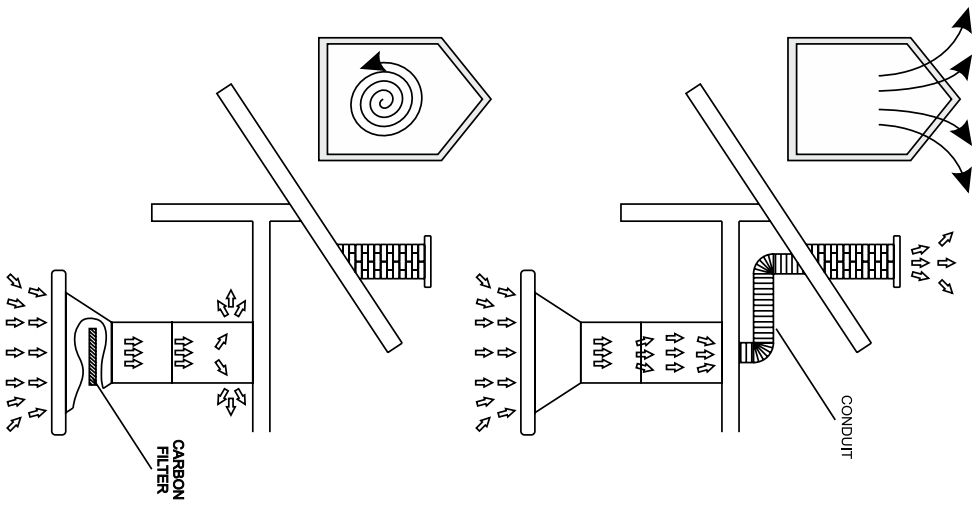


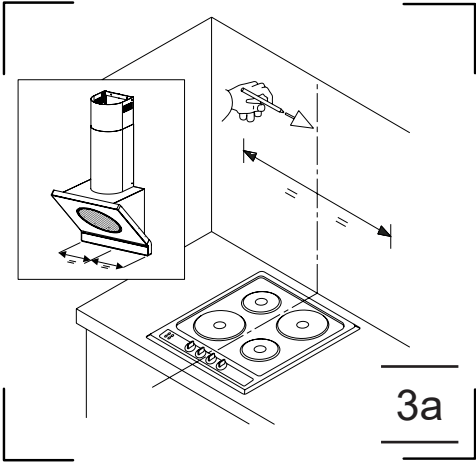
KH 67192 W / IN900*S / KH 67193 M



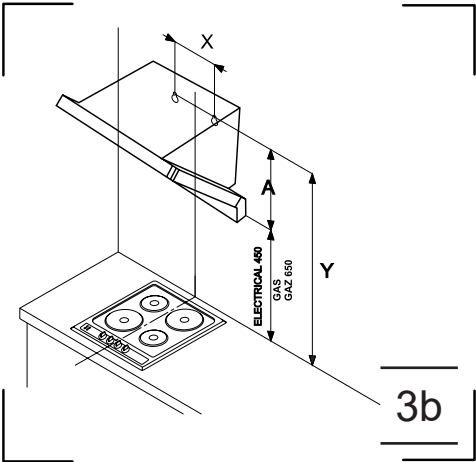
IN600*S



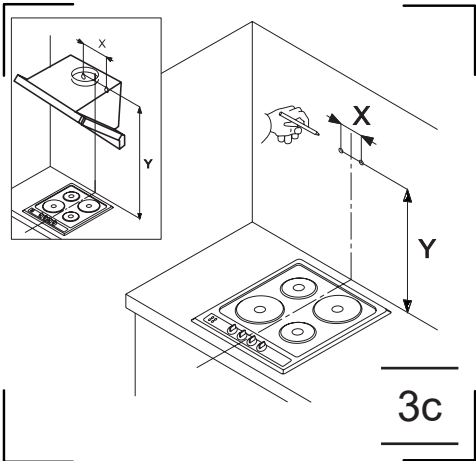




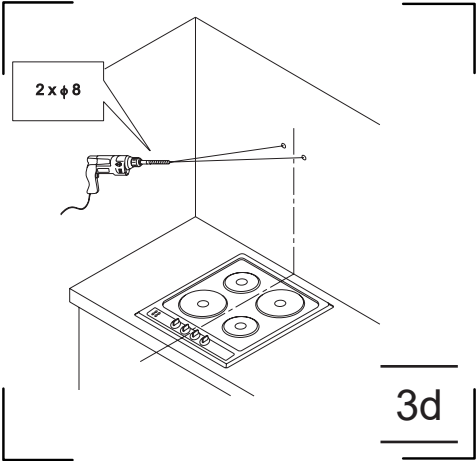
3a



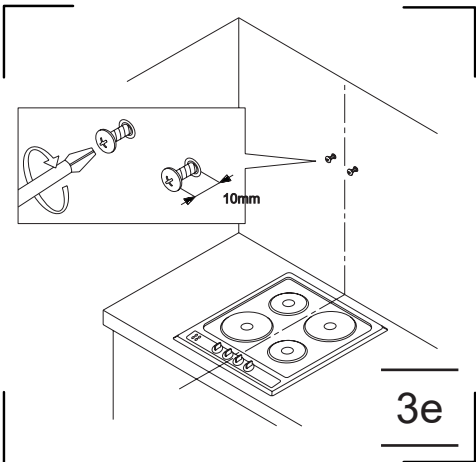
3b



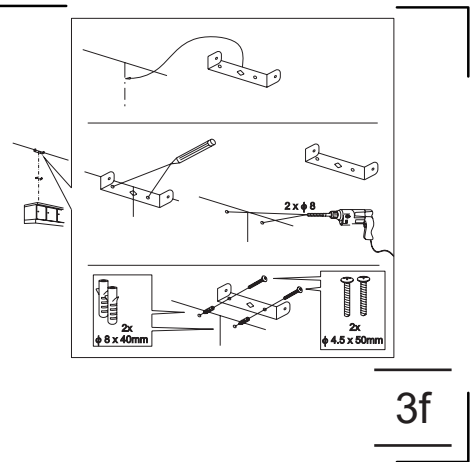
3c



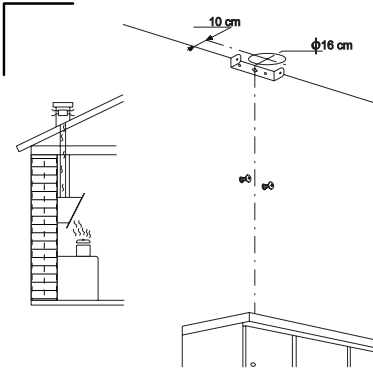
3d



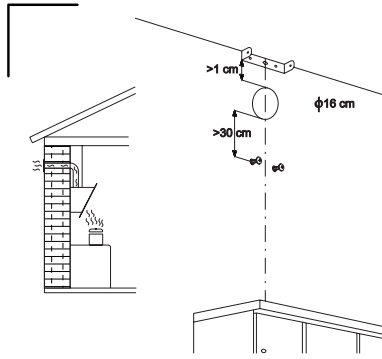
3e



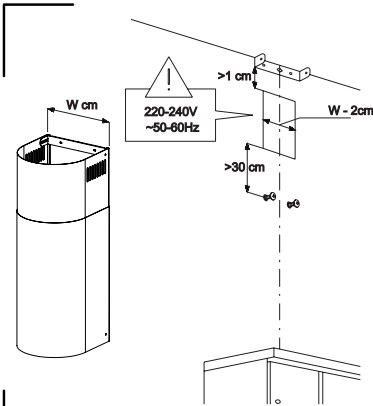
3f



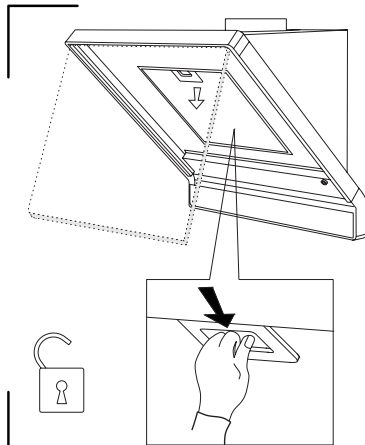
3g



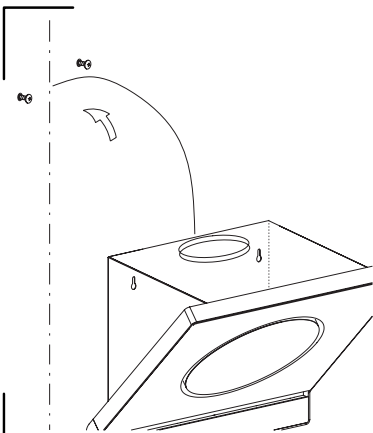
3h



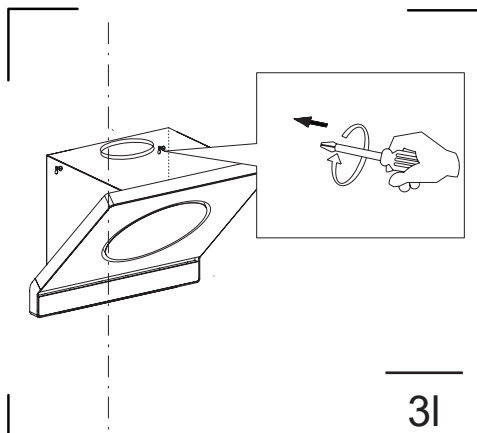
3i



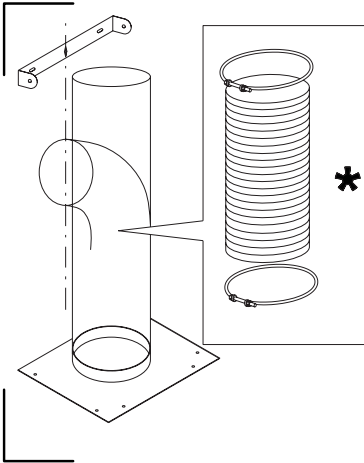
3j



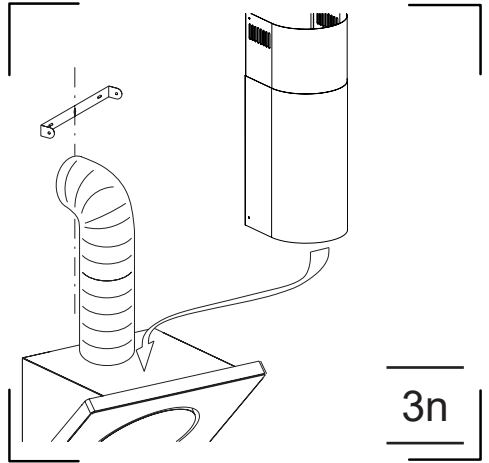
3k



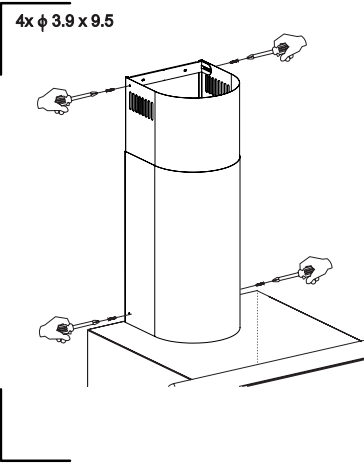
3l



3m



3n



3o