

# LANILIA

## EVIER

ZLEW KUCHENNY ZE STALI NIERDZEWNEJ

WPUSZCZANY W BLAT

Instrukcje instalacji i pielęgnacji

Warunki gwarancji

## PRZED INSTALACJĄ

- Zalecamy, aby wszystkie zlewozmywaki wpuszczane były instalowane przez doświadczonego profesjonalistę instalatora.

**WAŻNE:** Szafka musi być zainstalowana, zabezpieczona, pionowa i wypoziomowana. Niewykonanie tego kroku może spowodować uszkodzenie produktu.

- Nasze zlewozmywaki wpuszczane należy mocować wyłącznie do blatu o solidnej powierzchni.
- Upewnij się, że masz wszystkie niezbędne części, sprawdzając listę części.
- Nie ponosimy odpowiedzialności za zlew lub blat, jeśli zostaną uszkodzone podczas montażu. Sprawdź zlew przed montażem, należy upewnić się, że nie uległ on uszkodzeniu.
- Metalowe krawędzie mogą być ostre –należy zachować szczególną ostrożność podczas obsługi.
- Przestrzegaj wszystkich lokalnych przepisów hydraulicznych i budowlanych.

## ZALECANE NARZĘDZIA

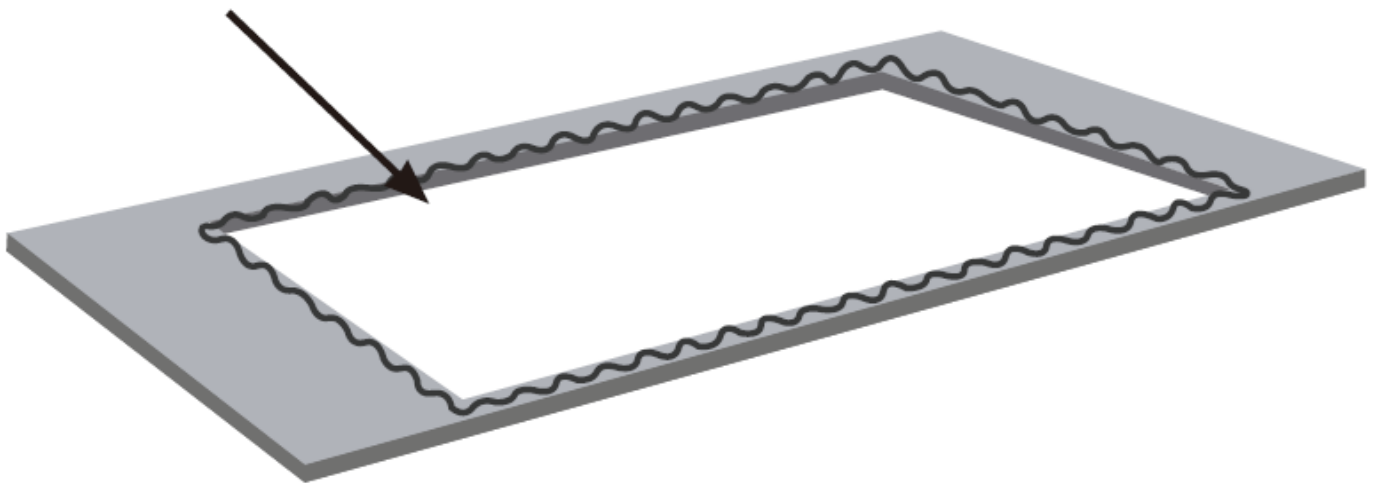
- Okulary ochronne
- Taśma malarska
- Poziomica
- Kątomierz budowlany
- Ołówek (nie marker permanentny)
- Nożyce
- Wiertło
- Wiertarka
- Śrubokręt krzyżowy
- Śrubokręt
- Podkładki lub wypełniacze do szafek
- Alkohol denaturowany
- Klej budowlany
- Uszczelniacz silikonowy

## PRZYGOTOWANIE BLATU

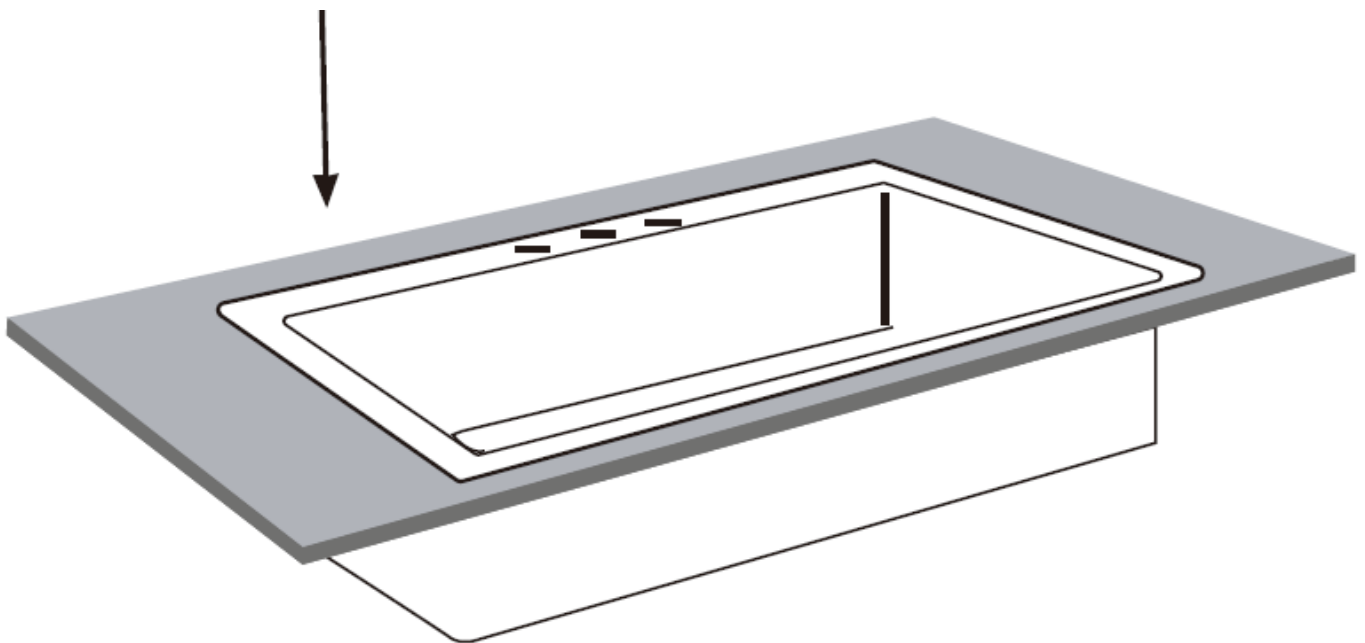
- Pierwszym krokiem jest wycięcie w blacie odpowiedniego otworu. W blatach drewnianych, z laminowanych płyt wiórowych, otwór wycinamy wyrzynarką do drewna.
- Blaty kamienne, z konglomeratów lub kompozytów muszą być wycinane profesjonalnym sprzętem.
- Przyłóż odwrócony do góry dnem zlewozmywak do górnej powierzchni blatu (strony wierzchniej).
- Ustal jego optymalną pozycję względem ścian, szafek i innych mebli.
- Odrysuj jego kształt na blacie. Bądź przy tym bardzo dokładny.
- Na bazie odrysowanego kształtu wykreśl dokładnie taki sam kształt, lecz o 8-10 mm mniejszy (do wewnątrz obrysu).
- Ważne jest, aby otwór w blacie jak najbardziej był wierny gabarytom komory zlewu.
- Teraz przejdź do cięcia. Trzymaj się wewnętrznej strony narysowanej linii. W razie wątpliwości możesz nawet ciąć kilka milimetrów głębiej i w razie możliwości poszerzać otwór do właściwych rozmiarów wyrzynarką lub szlifierką.

## MONTAŻ ZLEWOZMYWAKA

- Oczyszcz górną część blatu i dolną część rantu zlewu denaturatem.
- Nałóż równomiernie wąską warstwę kleju silikonowego wokół górnej krawędzi blatu.

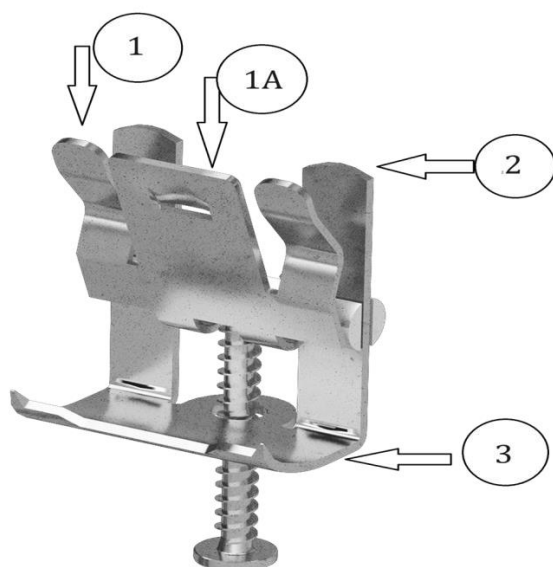


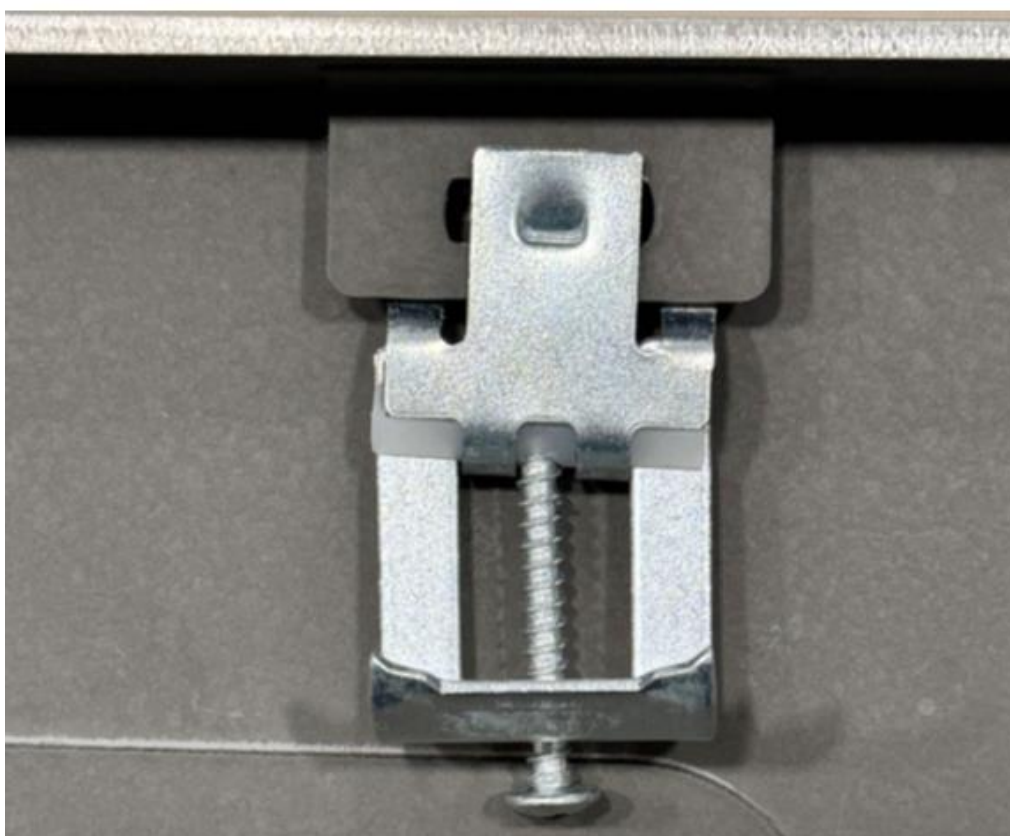
- Ustaw i wypoziomuj zlew nad otworem w blacie.
- Ostrożnie opuść zlew w wycięcie w blacie. Przycisnąć zlewozmywak do blatu.



- Umieść zaczepy częścią 2 pomiędzy komorą zlewu a mocowaniem. Mocowanie zlewu musi się okazać między częścią 1 i 1A.
- Część 3 zaczepu dociska krawędź blatu do zlewu od dołu.

- Dokręcając śruby zaczepów dociskamy zlew do blatu tak aby on przylegał równomiernie.





- Dokręć śruby aż wsporniki montażowe będą przylegać do zlewu. Sprawdź dopasowanie zlewu do otworu w blacie.
- Równomiernie dokręć mocowania. Uważaj, aby nie dokręcić zbyt mocno.
- Natychmiast usunąć nadmiar uszczelniacza.
- Po montażu natychmiast oczyścić i wysuszyć zlew.

# LANILIA

## EVIER

ZLEW KUCHENNY ZE STALI NIERDZEWNEJ

PODWIESZANY

Instrukcje instalacji i pielęgnacji

Warunki gwarancji

## PRZED INSTALACJĄ

- Zalecamy, aby wszystkie zlewozmywaki podwieszane były instalowane przez doświadczonego profesjonalistę instalatora.
- WAŻNE: Szafka musi być zainstalowana, zabezpieczona, pionowa i wypoziomowana. Niewykonanie tego kroku może spowodować uszkodzenie produktu.
- Nasze zlewozmywaki podwieszane należy mocować wyłącznie do blatu o solidnej powierzchni.
- Upewnij się, że masz wszystkie niezbędne części, sprawdzając listę części.
- Nie ponosimy odpowiedzialności za zlew lub blat, jeśli zostaną uszkodzone podczas montażu. Sprawdź zlew przed montażem, należy upewnić się, że nie uległ on uszkodzeniu.
- Metalowe krawędzie mogą być ostre –należy zachować szczególną ostrożność podczas obsługi.
- Przestrzegaj wszystkich lokalnych przepisów hydraulicznych i budowlanych.

## PRZYGOTUJ BLAT

- Zlewozmywaki podwieszane montuje się pod blatami wykonanymi z kamienia naturalnego lub z konglomeratu. Ze względu na skomplikowany montaż, zaleca się powierzyć go doświadczonym instalatorom posiadającym odpowiedni sprzęt i kwalifikacje.

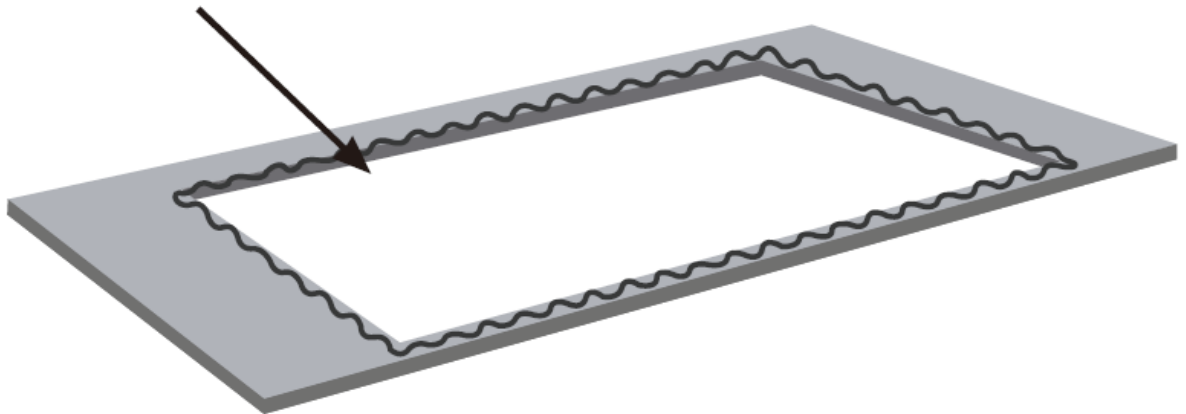
## UWAGA

- Do kompletu zlewozmywaka nie wchodzi mocowania do podwieszanego typu montażu. Ze względu na różnorodność preferencji klientów pozostawiamy tę kwestię do wyboru konsumenta. Jednocześnie zrzekamy się odpowiedzialności za ewentualne błędy podczas montażu, użytkowania i obsługi zlewozmywaków zainstalowanych z użyciem mocowań od innych producentów.



## MONTAŻ ZLEWOZMYWAKA

- Przygotować otwór pod zlewozmywak:
- Modele bez szablonu:
  - a) Zmierzyć długość i szerokość komory zlewozmywaka i inne potrzebne wymiary (dla modeli prostokątnych) lub średnicę otworu (dla modeli okrągłych). Starannie nanieść wymiary na blat. UWAGA: Przed rozpoczęciem wycinania otworu, sprawdzić jego wielkość porównując z rzeczywistymi wymiarami zlewozmywaka.
  - b) W miejscu przyszłego położenia zlewozmywaka, wykonać odpowiedni otwór w blacie narzędziem dostosowanym do typu blatu, zachować wymaganą precyzję.
- Odwrócić blat spodnią częścią do góry.
- Przyłożyć zlewozmywak do przygotowanego otworu w blacie i przed mocowaniem jeszcze raz sprawdzić poprawność wykonania otworu w blacie.
- Na powierzchnię styku komory zlewozmywaka z blatem, nanieść odpowiednią warstwę silikonu sanitarnego.



- Przymocować zlewozmywak do blatu, docisnąć używając odpowiednich zacisków np. stolarskich, następnie przykręcić za pomocą odpowiednich zaczepów do zlewozmywaków podwieszanych.
- Usunąć nadmiar silikonu. Zlewozmywak oczyścić z ewentualnych zabrudzeń po montażu. Oddać do użytku najwcześniej po czasie przewidzianym na związanie elementów klejem (jeżeli był użyty) i silikonem sanitarnym (zgodnie z odpowiednimi informacjami ich producentów).

## ZALECENIA I OBSŁUGA

Po każdym użyciu dokładnie spłucz. Regularnie czyść zlew ciepłą wodą z mydłem. Opłucz zlew po użyciu środków czyszczących.

Po każdym użyciu wytrzyj powierzchnię zlewu miękką ściereczką, aby zapobiec osadzaniu się minerałów na powierzchni zlewu. Jakość wody może mieć wpływ na wygląd Twojego zlewu. Suszenie ręcznikiem i cotygodniowe czyszczenie zapobiegną powstawaniu odbarwień i nieestetycznej warstwy na wykończeniu.

Raz w tygodniu czyść zlew. Pamiętaj, aby czyścić w kierunku satynowych linii wykończenia, używając zalecanego przez nas środka czyszczącego.

Aby uzyskać lśniące wykończenie: wypoleruj zlew ze stali nierdzewnej, nakładając na jego powierzchnię suchą mąkę. Mąkę wcieramy miękką ściereczką, następnie opłukujemy i suszymy lub włóż na miejsce korek w zlewie, wlej do niego trochę wody z sodą i przetrzyj miękką szmatką. Wysuszyć inną miękką szmatką, aby zapobiec plamom wodnym i rdzy powierzchniowej.

Nie krój jedzenia bezpośrednio na powierzchni zlewu. Nie zostawiaj ostrych przedmiotów na powierzchni zlewu przez dłuższy czas. Nie używaj materiałów ściernych, środki czyszczące, narzędzia szlifierskie, wełnę stalową lub produkty wybielające.

Uwaga: KAŻDY zlew ze stali nierdzewnej może wykazywać rdzę, jeśli zostaną na nim użyte podkładki z wełny stalowej. Do czyszczenia nigdy nie należy używać wełny stalowej ani metalowych czyścików ponieważ pozostawią ślady małych cząstek żelaza. Mogą nie być łatwo widoczne, ale doprowadzą do rdzewienia i korozji zlewu. Jeśli tak się stanie, zardzewiałe miejsce można dokładnie wyszorować za pomocą nylonowej gąbki.

## UWAGA

Nie trzyj satynowych linii wykończenia zlewu. Skrobanie wzdłuż satynowych linii wykończenia może uszkodzić oryginalne wykończenie muszli.

Nie pozwól, aby mydło lub inne domowe środki czyszczące wyschły na powierzchni zlewu. Większość marek zawiera chemikalia, dodatki wpływające na oryginalny wygląd.

Nie używaj roztworów wybielaczy chlorowych w zlewie. Chlorki występujące w większości mydeł, detergentów, wybielaczy i środków czyszczących są bardzo agresywne w stosunku do stali nierdzewnej. Jeśli zostawisz je na zlewie zbyt długo, może to powodować wżery na powierzchni.

Nie zostawiaj mokrych gąbek, szmat na zlewie. Może to spowodować rdzę powierzchniową.

Do czyszczenia zlewu nie należy używać gąbki z wełny stalowej. Jeśli wymagany jest bardziej ścierny produkt, użyj zielonego pada Scotch-Brite™, pamiętając o szlifowaniu w kierunku satynowych linii wykończenia. Stalowe ścierki mają tendencję do pękania. Małe cząsteczki stali mogą utknąć na powierzchni zlewu. Części stalowe będą rdzewieć, a sam zlew będzie wyglądał na rdzewiejący. Nie używaj gumowych mat ani misek w zlewie. Pozostawienie gumowych mat lub misek w zlewie może powodować rdzę lub wżery. Jeśli jednak upierasz się przy korzystaniu z mat lub misek, zdejmuj je po każdym użyciu i dokładnie spłucz.

## OGRANICZONA GWARANCJA

Nasz produkt został wyprodukowany i przetestowany zgodnie z najwyższymi standardami jakości. Oferujemy naszym klientom starannie wykonane towary i akcesoria zaprojektowane z myślą o trwałości i wydajności przez lata użytkowania.

## CO OBJĘTE JEST GWARANCJĄ

W okresie gwarancyjnym gwarantujemy, że ten produkt będzie wolny od wad wynikających z błędów materiałowych lub wykonawczych: Części zamienne dostarczymy bezpłatnie lub po cenie według uznania klienta, wymienić dowolny produkt lub jego część uznaną za wadliwą w ramach normalnej instalacji, użytkowania, serwisu i konserwacji. Jeśli nie jesteśmy w stanie zapewnienia wymiany, a naprawa jest niepraktyczna lub nie może zostać wykonana w odpowiednim czasie, możemy zwrócić cenę zakupu w zamian za zwrot produktu.

## OGRANICZENIA

Podobnie jak inne towary domowe, nasze produkty będą wymagały niewielkiej konserwacji, aby zapewnić prawidłowe działanie. Zapewniamy Państwu pełną wiedzę niezbędną do wykonania tego zadania konserwacji, a także możemy polecić inne zasoby, jeśli nie będziesz w stanie wykonać tej usługi. Przeczytaj dokumentację dotyczącą pielęgnacji i konserwacji aby ustalić granice prawidłowego użytkowania.

Aby gwarancja mogła zostać zachowana do wszystkich naszych produktów, w momencie zgłaszania roszczenia gwarancyjnego należy bez wyjątku przedstawić oryginał dowodu zakupu, numer zamówienia i/lub dowód zakupu.

Koszty wysyłki zostaną pokryte. Niniejsza gwarancja nie obejmuje produktów przestarzałych, wycofanych z produkcji ani produktów wystawowych, niezależnie od tego, czy takie produkty zostały zakupione w sklepach dyskontowych, u nieautoryzowanych sprzedawców, i/lub z wyprzedaży.

Niniejsza gwarancja nie obejmuje przypadków zaniedbania, niewłaściwego użycia, nadużycia, nieprawidłowej instalacji, nieostrożności, wypadków, twardej wody lub osadów mineralnych, narażenie na materiały żrące, niewłaściwe zastosowanie, uszkodzenia spowodowane niewłaściwą konserwacją, zmianami produktu lub nieprzestrzeganiem zasad pielęgnacji lub instalacji.

Unikaj stosowania środków ściernych, takich jak proszki, wybielacze, amoniak, alkohol lub chloryn. Unikaj stosowania podkładek ściernych, wełny stalową lub szczotek drucianych, ponieważ spowodują one uszkodzenie i zużycie wykończenia.

Niniejsza gwarancja nie dotyczy Produktów, które nie zostały zamontowane lub eksploatowane zgodnie z dostarczonymi przez nas instrukcjami i wszelkimi obowiązującymi przepisami.

Niniejsza gwarancja nie ma zastosowania, jeśli nasz produkt nie zostanie zainstalowany przez w pełni ubezpieczonego i licencjonowanego specjalistę. Nalegamy, żeby tacy fachowcy mieli doświadczenie w montażu wyrobów łazienkowych i kuchennych.

Niniejsza gwarancja nie obejmuje kosztów robocizny ani kosztów demontażu i ponownej instalacji wspomnianego produktu.

Niniejsza gwarancja nie obejmuje instalacji morskiej ani instalacji zewnętrznej.

Koszty wysyłki zostaną pokryte w przypadku wymiany gwarancyjnej części lub produktu.

Opłaty za wysyłkę międzynarodową nie są wliczone w cenę.