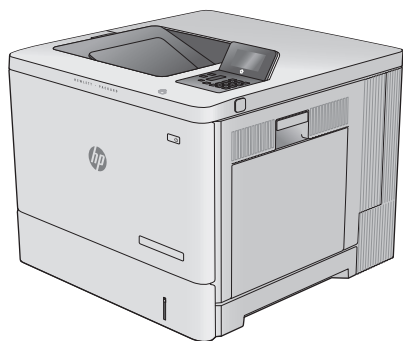




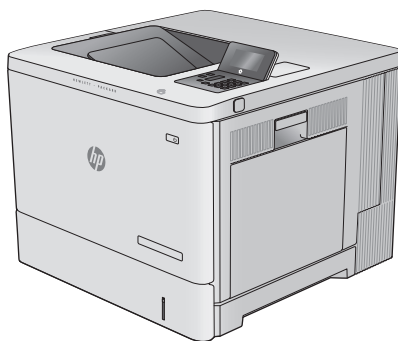
Color LaserJet Enterprise M552

Color LaserJet Enterprise M553

Podręcznik użytkownika



M553n



M552dn
M553dn



M553x



www.hp.com/support/colorljM552
www.hp.com/support/colorljM553



HP Color LaserJet Enterprise M552, M553

Podręcznik użytkownika

Prawa autorskie i licencja

© Copyright 2015 HP Development Company, L.P.

Powielanie, adaptacja lub tłumaczenie bez wcześniejszej pisemnej zgody jest zabronione, z wyjątkiem przypadków dozwolonych przez prawo autorskie.

Przedstawione tu informacje mogą ulec zmianie bez wcześniejszego powiadomienia.

Jedynymi gwarancjami na produkty i usługi firmy HP są gwarancje wyrażone w formie oświadczeń dołączonych do tych produktów i usług. Żaden zapis w niniejszym dokumencie nie może być interpretowany jako gwarancja dodatkowa. Firma HP nie ponowi żadnej odpowiedzialności za jakiegokolwiek braki techniczne lub błędy redakcyjne w niniejszym dokumencie.

Edition 2, 1/2019

Znaki towarowe

Adobe®, Adobe Photoshop®, Acrobat® i PostScript® są znakami towarowymi firmy Adobe Systems Incorporated.

Apple i logo Apple są znakami towarowymi firmy Apple Computer Inc. zarejestrowanymi w Stanach Zjednoczonych i innych krajach/regionach. iPod jest znakiem towarowym formy Apple Computer Inc. iPod służy do kopiowania materiału dozwolonego lub na zasadach określonych przez posiadacza praw autorskich. Nie kradnij muzyki.

Microsoft®, Windows®, Windows® XP i Windows Vista® są znakami towarowymi firmy Microsoft Corporation zastrzeżonymi w Stanach Zjednoczonych.

UNIX® jest zastrzeżonym znakiem towarowym organizacji The Open Group.

Spis treści

1 Opis produktu	1
Widoki urządzenia	2
Widok urządzenia z przodu	2
Widok produktu z tyłu	4
Porty interfejsów	5
Widok panelu sterowania (ekran na 4 wiersze, tylko modele z serii n i dn)	5
Widok panelu sterowania (ekran dotykowy, tylko modele z serii x)	6
Parametry urządzenia	7
Dane techniczne	8
Obsługiwane systemy operacyjne	9
Rozwiązania do druku mobilnego	11
Wymiary urządzenia	12
Zużycie energii, parametry elektryczne i poziom głośności	15
Zakres środowiska pracy	15
Konfiguracja sprzętu i instalacja oprogramowania	16
2 Podajniki papieru	17
Ładowanie podajnika 1	18
Wprowadzenie	18
Orientacja papieru w podajniku 1	20
Użyj alternatywnego trybu papieru firmowego	21
Włączanie funkcji alternatywnego papieru firmowego z poziomu panelu sterowania.	21
Drukowanie w trybie alternatywnego papieru firmowego (Windows)	21
Włóż papier do podajników 2, 3, 4 i 5	22
Wprowadzenie	22
Podajniki 2, 3, 4 i 5, a ułożenie papieru	24
Użyj alternatywnego trybu papieru firmowego	25
Włączanie funkcji alternatywnego papieru firmowego z poziomu panelu sterowania.	25
Drukowanie w trybie alternatywnego papieru firmowego (Windows)	25
Wkładanie kopert	26

Wprowadzenie	26
Orientacja kopert	26
Ładowanie kopert i drukowanie na nich	27
Wprowadzenie	27
Podawanie ręczne etykiet	27
3 Materiały eksploatacyjne, akcesoria i podzespoły	29
Materiały eksploatacyjne, akcesoria i podzespoły	30
Zamawianie	30
Materiały eksploatacyjne i akcesoria	30
Części do samodzielnej naprawy przez klienta	31
Wymiana kaset z tonerem	33
Wprowadzenie	33
Informacje na temat toneru	33
Wymywanie i wymiana wkładów	34
Wymiana modułu zbierającego toner	38
Wprowadzenie	38
Wymywanie i wymiana modułu zbierającego toner	38
4 Drukowanie	41
Zadania drukowania w systemie Windows	42
Sposób skanowania (Windows)	42
Automatyczne drukowanie po obu stronach (Windows)	43
Ręczne drukowanie po obu stronach (Windows)	43
Drukowanie wielu stron na jednym arkuszu (Windows)	44
Wybór rodzaj papieru (Windows)	44
Dodatkowe zadania drukowania	44
Zadania drukowania (system OS X)	46
Sposób drukowania (OS X)	46
Automatyczne drukowanie na obu stronach (OS X)	46
Ręczne drukowanie na obu stronach (OS X)	46
Drukowanie wielu stron na jednym arkuszu (OS X)	46
Wybór rodzaju papieru (OS X)	47
Dodatkowe zadania drukowania	47
Przechowywanie zadań drukowania w pamięci urządzenia w celu późniejszego wydrukowania	48
Wprowadzenie	48
Tworzenie przechowywanego zadania (Windows)	48
Tworzenie przechowywanego zlecenia (Mac OS X)	49
Drukowanie zapisanego zadania	50
Usuwanie zapisanego zadania	50
Drukowanie dla urządzeń przenośnych	52

Wprowadzenie	52
Drukowanie w trybie Wi-Fi Direct lub NFC	52
HP ePrint drogą e-mailową	52
oprogramowanie HP ePrint	53
AirPrint	54
Wbudowane rozwiązanie druku w systemie Android	54
Drukowanie z portu USB	55
Wprowadzenie	55
Włączanie portu USB w celu drukowania	55
Drukowanie dokumentów z USB	56
5 Zarządzanie urządzeniem	57
Zaawansowana konfiguracja za pomocą wbudowanego serwera internetowego HP (EWS)	58
Wprowadzenie	58
Dostęp do wbudowanego serwera internetowego HP	58
Wbudowany serwer internetowy firmy HP — funkcje	59
Karta Informacje	59
Karta General (Ogólne)	60
Karta Drukowanie	60
Karta Troubleshooting (Rozwiązywanie problemów)	61
Karta Security (Zabezpieczenia)	62
Karta HP Web Services (Usługi sieciowe HP)	62
Karta Praca w sieci	62
Lista Other Links (Inne łącza)	64
Zaawansowana konfiguracja przy użyciu narzędzia HP Utility w systemie Mac OS X	65
Otwieranie aplikacji HP Utility	65
Funkcje HP Utility	65
Konfigurowanie ustawień sieci IP	67
Oświadczenie dotyczące udostępniania drukarki	67
Wyświetlanie lub zmiana ustawień sieciowych	67
Zmiana nazwy urządzenia w sieci	67
Ręczna konfiguracja parametrów TCP/IP IPv4 z panelu sterowania urządzenia	68
Ręczna konfiguracja parametrów TCP/IP IPv6 z panelu sterowania urządzenia	69
Ustawienia szybkości łącza i duplexu	69
Funkcje zabezpieczające urządzenia	71
Wprowadzenie	71
Oświadczenia o bezpieczeństwie	71
Protokół IPsec	71
Ustalanie lub zmiana hasła systemu za pomocą wbudowanego serwera internetowego	71
Logowanie do urządzenia	72
Obsługa szyfrowania: Bezpieczne wysokowydajne dyski twarde firmy HP	72

Zablokuj formatyzator	73
Ustawienia ekonomiczne	74
Wprowadzenie	74
Optymalizacja prędkości i zużycia energii	74
Ustaw licznik czasu uśpienia i skonfiguruj urządzenie tak, aby zużywało nie więcej niż 1 W energii.	74
HP Web Jetadmin	76
Aktualizacje oprogramowania lub oprogramowania sprzętowego	77

6 Rozwiązywanie problemów 79

Obsługa klienta	80
System pomocy panelu sterowania	81
Przywracanie domyślnych ustawień fabrycznych	82
Wprowadzenie	82
Przywracanie ustawień fabrycznych za pomocą panelu sterowania	82
Przywracanie ustawień fabrycznych za pośrednictwem serwera EWS (tylko urządzenia podłączone do Internetu)	82
Na panelu sterowania urządzenia wyświetlany jest komunikat „Niski poziom tuszu w kasecie” lub „Bardzo niski poziom tuszu w kasecie”	83
Zmiana ustawień „Niski poziom tuszu w kasecie”	83
Urządzenia z funkcją faksu	83
Zamawianie materiałów eksploatacyjnych	84
Urządzenie nie pobiera papieru lub podaje go nieprawidłowo.	85
Wprowadzenie	85
Urządzenie nie pobiera papieru	85
Urządzenie pobiera kilka arkuszy papieru	85
Usuń zablokowany papier	86
Wprowadzenie	86
Miejsca zacięć papieru	86
Automatyczna nawigacja dla usuwania zacięć	87
Czy masz do czynienia z częstymi lub powtarzającymi się zacięciami papieru?	87
Wycinanie zablokowanego papieru z podajnika 1	87
Wycinanie zablokowanego papieru z podajnika 2	89
Wycinanie zaklinowanego papieru z dodatkowego podajnika na 550 arkuszy	92
Usuwanie zaklinowanego papieru w okolicy prawych drzwiczek i obszaru utrwalacza	94
Usuwanie zablokowanego papieru w pojemniku wyjściowym	99
Poprawianie jakości druku	101
Wprowadzenie	101
Drukowanie dokumentu z innego programu	101
Sprawdzanie ustawienia typu papieru dla zlecenia druku	101
Sprawdzenie ustawienia rodzaju papieru (Windows)	101

Sprawdzanie ustawienia rodzaju papieru (OS X)	102
Sprawdzanie stanu kasety z tonerem	102
Czyszczenie urządzenia	103
Drukowanie strony czyszczącej	103
Sprawdzanie wizualne kasety z tonerem	103
Sprawdzenie papieru i środowiska drukowania	103
Krok 1: Należy używać tylko papieru zgodnego ze specyfikacjami firmy HP	103
Krok 2: Sprawdzanie środowiska pracy	104
Krok 3: Ustawianie wyrównania poszczególnych podajników papieru	104
Kalibrowanie urządzenia w celu wyrównania kolorów	104
Sprawdzenie innych ustawień zadań drukowania	105
Regulacja ustawień kolorów (Windows)	105
Używanie innego sterownika druku	106
Rozwiązywanie problemów z siecią przewodową	108
Wprowadzenie	108
Złe połączenie fizyczne	108
Komputer używa błędnego adresu IP urządzenia	108
Komputer nie może skomunikować się z urządzeniem	108
Urządzenie korzysta z nieodpowiednich ustawień łącza i duplexu dla komunikacji z siecią	109
Nowe programy mogły spowodować problemy ze zgodnością	109
Komputer lub stacja robocza mogą być błędnie skonfigurowane	109
Urządzenie zostało wyłączone lub w inne ustawienia sieci są błędne	109
Indeks	111

1 Opis produktu

- [Widoki urządzenia](#)
- [Parametry urządzenia](#)
- [Konfiguracja sprzętu i instalacja oprogramowania](#)

Informacje dodatkowe:

Przejdź do witryny www.hp.com/support/colorljM552, www.hp.com/support/colorljM553.

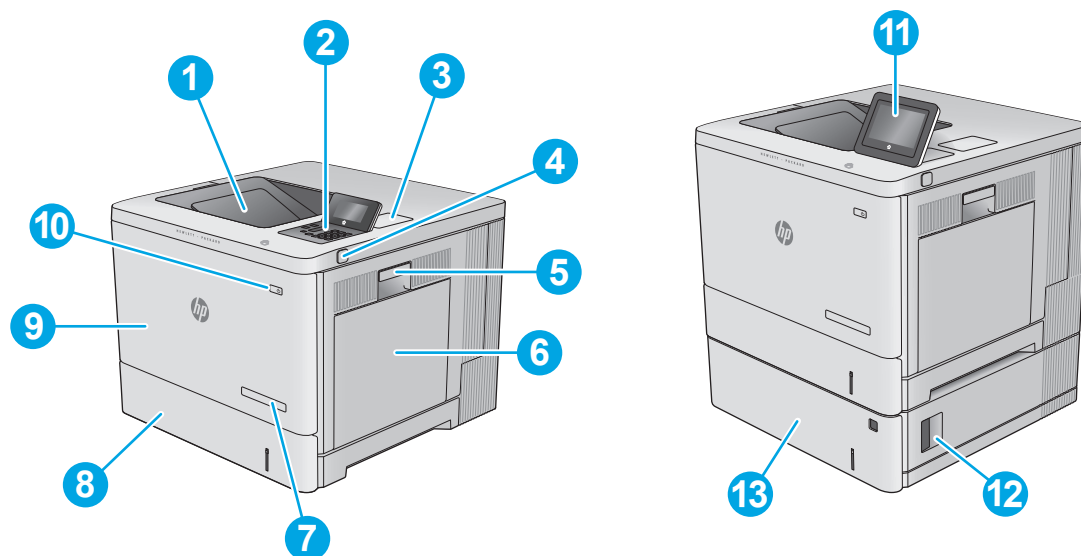
Pełne wsparcie HP dla urządzenia obejmuje następujące informacje:

- Instalacja i konfiguracja
- Nauka i użytkowanie
- Rozwiązywanie problemów
- Pobieranie aktualizacji oprogramowania
- Dołączanie do forów pomocy technicznej
- Znajdowanie informacji o gwarancji i przepisach

Widoki urządzenia

- [Widok urządzenia z przodu](#)
- [Widok produktu z tyłu](#)
- [Porty interfejsów](#)
- [Widok panelu sterowania \(ekran na 4 wiersze, tylko modele z serii n i dn\)](#)
- [Widok panelu sterowania \(ekran dotykowy, tylko modele z serii x\)](#)

Widok urządzenia z przodu

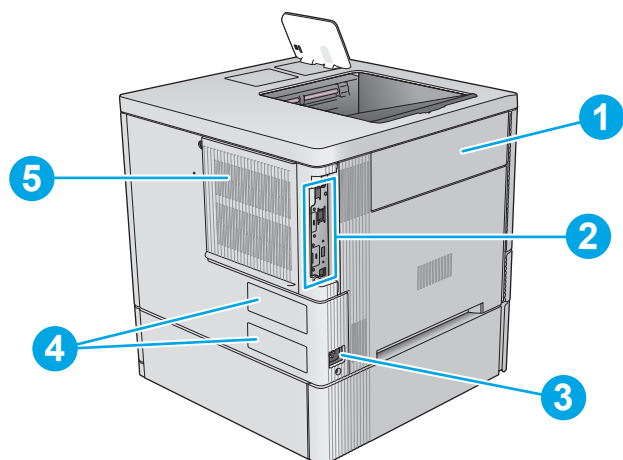


1	Standardowy pojemnik wyjściowy
2	Panel sterowania z ekranem LCD na 4 wiersze (tylko modele n i dn)
3	Kieszka integracyjna dla akcesoriów i urządzeń innych firm (tylko modele dn i x)
4	Łatwo dostępny port USB Włóż dysk USB flash, aby wykonać drukowanie bez użycia komputera lub do aktualizacji oprogramowania sprzętowego urządzenia. UWAGA: administrator musi włączyć ten port przed użyciem.
5	Prawe drzwiczki (dostęp do utrwalacza, pozwalają wyjmować zablokowany papier)
6	Podajnik 1
7	Nazwa modelu
8	Podajnik 2
9	Przednie drzwiczki (dostęp do kaset z tonerem)
10	Przycisk wł. / wył.
11	Panel sterowania z kolorowym ekranem dotykowym (tylko modele z serii x)

12	Prawe dolne drzwiczki podajnika na 550 arkuszy (pozwalają wyjąć zablokowany papier)
13	Podajnik na 550 arkuszy, podajnik 3 (dołączony do modelu x, dla pozostałych modeli pozycja opcjonalna)

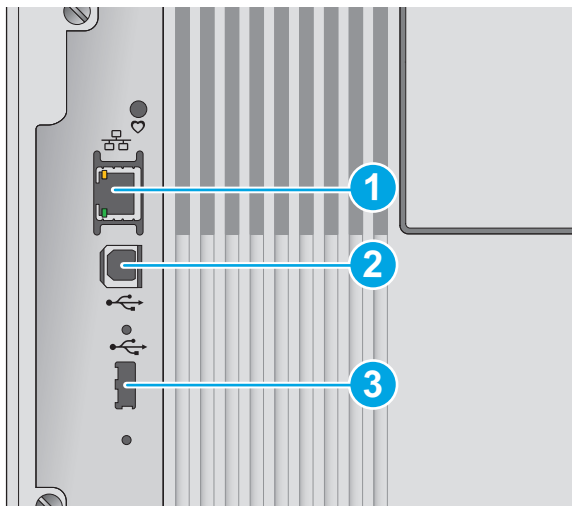
UWAGA: Model M552 obsługuje jeden podajnik na 550 arkuszy. Modele M553 obsługują do trzech podajników na 550 arkuszy.

Widok produktu z tyłu



1	Drzwiczki modułu zbierania toneru
2	Moduł formatujący (posiada gniazda interfejsów)
3	Zasilanie
4	Numer seryjny i numer modelu
5	Pokrywa modułu formatującego

Porty interfejsów

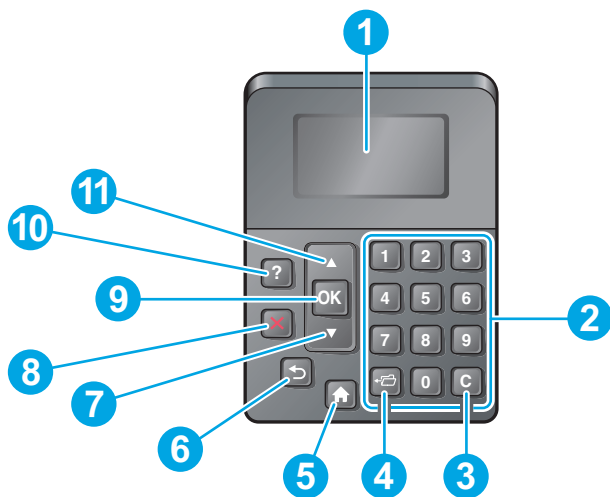


- | | |
|---|---|
| 1 | Port sieci lokalnej LAN typu Ethernet (RJ-45) |
| 2 | Port drukowania USB 2.0 Hi-Speed |
| 3 | Port USB do podłączania zewnętrznych urządzeń USB (ten port może być zakryty) |

UWAGA: Do drukowania z użyciem łatwo dostępnego portu USB korzystaj z portu USB znajdującego się obok panelu sterowania.

Widok panelu sterowania (ekran na 4 wiersze, tylko modele z serii n i dn)

Za pomocą panelu sterowania możesz wykonać konfigurację urządzenia, uzyskać informacje o jego statusie, a także dane na temat zadania drukowania.





- | | | |
|---|----------------------------------|---|
| 1 | Wyświetlacz na panelu sterowania | Pokazuje informacje o stanie, menu, informacje pomocy i komunikaty o błędach. |
| 2 | Klawiatura numeryczna | Umożliwia wprowadzanie wartości liczbowych. |
| 3 | Przycisk Usuń | Przywraca wartości domyślne i zamyka ekran pomocy. |


4	Przycisk folderu	Szybki dostęp do menu Pobierz zadanie
5	Przycisk ekranu głównego	umożliwia otwarcie i zamknięcie menu
6	przycisk Wstecz	umożliwia cofnięcie o jeden poziom w strukturze menu lub o jeden wpis numeryczny
7	Strzałka w dół	Umożliwia przejście do następnej pozycji na liście oraz zmniejszenie wartości numerycznych.
8	Przycisk Stop	Powoduje anulowanie aktualnego zadania drukowania i usunięcie stron z urządzenia.
9	Przycisk OK	<ul style="list-style-type: none"> • Zapisuje wybraną wartość pozycji. • Umożliwia wykonanie czynności związanych z pozycją zaznaczoną na ekranie panelu sterowania. • Usuwa komunikat o błędzie, o ile istnieje taka możliwość.
10	Przycisk pomocy	Wyświetla informacje na temat komunikatu widocznego na ekranie panelu sterowania.
11	Strzałka w górę	Umożliwia przejście do poprzedniej pozycji na liście oraz zwiększenie wartości numerycznych.

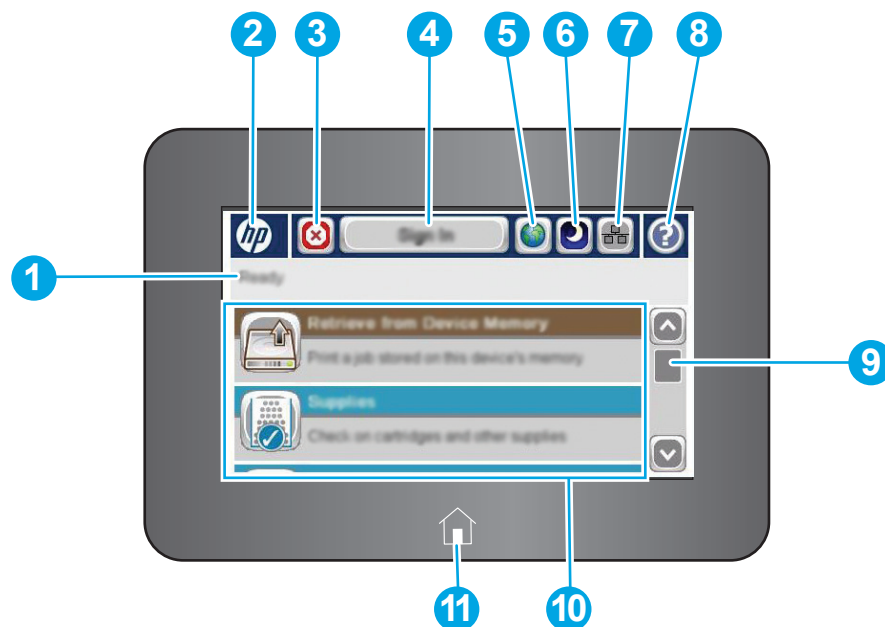
Widok panelu sterowania (ekran dotykowy, tylko modele z serii x)

 **UWAGA:** Możesz przechylić ekran panelu sterowania, aby ułatwić odczytywanie informacji.

Z poziomu Ekranu głównego można uzyskać dostęp do funkcji urządzenia. Na ekranie wyświetlany jest też aktualny stan urządzenia.

Wciśnij przycisk ekranu głównego , aby w dowolnym momencie do niego powrócić. Wróć do ekranu głównego w dowolnym momencie, dotykając przycisku  znajdującego po lewej stronie panelu sterowania urządzenia. Możesz również dotknąć przycisku znajdującego się w lewym górnym rogu większości ekranów.

 **UWAGA:** Funkcje wyświetlane na Ekranie głównym mogą się różnić w zależności od konfiguracji urządzenia.



1	Stan urządzenia	Wiersz stanu pokazuje informacje dotyczące ogólnego stanu urządzenia.
---	-----------------	---

2	Logo HP lub przycisk Ekran główny	Na dowolny ekranie, innymi niż główny, logo HP zmienia się w przycisk Ekran główny . Dotknij przycisku Ekran główny , aby powrócić do ekranu głównego.
3	Przycisk Stop	Dotknij przycisku Stop, aby zatrzymać bieżące zadanie. Zostanie wyświetlony ekran Stan zadania , na którym możesz anulować lub kontynuować zadanie.
4	Przycisk Zaloguj lub Wyloguj	Dotknij przycisku Zaloguj , aby uzyskać dostęp do funkcji zabezpieczonych. Dotknij przycisku Wyloguj , aby wylogować się z urządzenia. Wszystkie opcje urządzenia zostaną przywrócone do ustawień domyślnych.
5	Przycisk wyboru języka	Dotknij przycisku wyboru języka, aby wybrać język używany na panelu sterowania urządzenia.
6	Przycisk uśpienia	Dotknij przycisku uśpienia, aby włączyć tryb uśpienia.
7	Przycisk sieci	Dotknij przycisku sieci, aby wyświetlić informacje na temat połączenia sieciowego.
8	Przycisk Pomoc	Dotknięcie przycisku Pomoc powoduje otwarcie wbudowanego systemu pomocy.
9	Pasek przewijania	Za pomocą paska przewijania możesz wyświetlić pełną listę dostępnych funkcji.
10	Funkcje	W zależności od konfiguracji urządzenia na ekranie głównym mogą być wyświetlane następujące funkcje: <ul style="list-style-type: none"> • Zapisz w pamięci urządzenia • Pobierz z USB • Pobierz z pamięci urządzenia • Stan zlecenia • Materiały eksploatacyjne • Podajniki • Administracja • Konserwacja urządzenia
11	Przycisk ekranu głównego	Dotknij przycisku ekranu głównego , aby do niego powrócić.

Parametry urządzenia

WAŻNE: Poniższe parametry techniczne są prawidłowe w momencie publikacji, ale mogą ulec zmianie. Dodatkowe informacje znajdziesz na stronie www.hp.com/support/colorljM552, www.hp.com/support/colorljM553.

- [Dane techniczne](#)
- [Obsługiwane systemy operacyjne](#)
- [Rozwiązania do druku mobilnego](#)
- [Wymiary urządzenia](#)
- [Zużycie energii, parametry elektryczne i poziom głośności](#)
- [Zakres środowiska pracy](#)

Dane techniczne

Nazwa modelu		M552dn	M553n	M553dn	M553x
Numer produktu		B5L23A	B5L24A	B5L25A	B5L26A
Obsługa papieru	Podajnik 1 (podajnik na 100 arkuszy)	✓	✓	✓	✓
	Podajnik 2 (podajnik na 550 arkuszy)	✓	✓	✓	✓
	Podajnik 3 (podajnik na 550 arkuszy)	Opcjonalnie	Opcjonalnie	Opcjonalnie	✓
UWAGA: Model M552 obsługuje jeden podajnik na 550 arkuszy. Modele M553 obsługują do trzech podajników na 550 arkuszy.					
	Stojak na drukarkę	Opcjonalnie	Opcjonalnie	Opcjonalnie	Opcjonalnie
	Automatyczne drukowanie dwustronne	✓	Niedostępne	✓	✓
Złącza	Połączenie ethernetowe 10/100/1000 sieci LAN z udziałem protokołów Pv4 i IPv6	✓	✓	✓	✓
	Port high-speed USB 2.0	✓	✓	✓	✓
	Łatwo dostępny port USB do drukowania bez komputera i uaktualniania oprogramowania układowego	✓	✓	✓	✓
	Kieszon integracji sprzętu do podłączania akcesoriów i urządzeń innych producentów	✓	Nieobsługiwana	✓	✓
	2 wewnętrzne porty USB	Opcjonalnie	Opcjonalnie	Opcjonalnie	Opcjonalnie
	Akcesoria HP Jetdirect 3000w dla łączności bezprzewodowej / NFC do drukowania z urządzeń mobilnych	Opcjonalnie	Opcjonalnie	Opcjonalnie	Nieobsługiwane
	Moduł HP do komunikacji NFC i bezpośredniego drukowania bezprzewodowego (Wi-Fi Direct) do drukowania z urządzeń przenośnych	Nieobsługiwany	Nieobsługiwany	Nieobsługiwany	✓
	Akcesoria dla łączności bezprzewodowej dla serwera druku HP Jetdirect 2900nw	Opcjonalnie	Opcjonalnie	Opcjonalnie	Opcjonalnie

Nazwa modelu		M552dn	M553n	M553dn	M553x
Numer produktu		B5L23A	B5L24A	B5L25A	B5L26A
Pamięć	1 GB pamięci podstawowej. UWAGA: W modelach M553 pamięć podstawową można rozbudować do 2 GB poprzez dodanie kości pamięci DIMM. Model M552 nie obsługuje rozbudowy pamięci.	✓	✓	✓	✓
	Zabezpieczony dysk twardy HP o dużej wydajności	Nieobsługiwany	Opcjonalnie	Opcjonalnie	Opcjonalnie
Zabezpieczenia	Moduł HP Trusted Platform do szyfrowania wszystkich danych przechodzących przez urządzenie.	Opcjonalnie	Opcjonalnie	Opcjonalnie	Opcjonalnie
Wyświetlacz panelu sterowania i wprowadzania	Wyświetlacz z ekranem na 4 wiersze i klawiaturą na 10 klawiszy	✓	✓	✓	Nieobsługiwany
	Panel sterowania z kolorowym ekranem dotykowym	Nieobsługiwany	Nieobsługiwany	Nieobsługiwany	✓
Drukowanie	Drukuje 33 stron na minutę na papierze A4 oraz 35 stron na papierze w formacie Letter	✓			
	Drukuje 37 stron na minutę na papierze A4 oraz 40 stron na papierze w formacie Letter		✓	✓	✓
	Funkcja drukowania z łatwo dostępnego USB (bez komputera)		✓	✓	✓

Obsługiwane systemy operacyjne

Poniższe informacje dotyczą właściwego dla danego modelu języka PCL 6 w systemie Windows, sterowników druku systemu OS X oraz tych znajdujących się na płycie CD dołączonej do opakowania.


System Windows: Płyta CD pozwala zainstalować sterownik druku HP PCL 6 w wersji 3 dla danego systemu operacyjnego, a także oprogramowanie dodatkowe. Pamiętaj, aby uruchomić instalator całego oprogramowania. Sterownik HP PCL-6 w wersji 4 możesz również pobrać ze strony pomocy technicznej urządzenia: www.hp.com/support/colorljM552, www.hp.com/support/colorljM553.


Komputery Mac i system OS X: To urządzenie obsługuje komputery Mac i urządzenia mobilne Apple. Sterownik i narzędzia druku dla systemu OS X można pobrać z serwisu hp.com. Są one dostępne również za pośrednictwem usługi Apple Software Update. Dołączona płyta CD nie zawiera instalatora dla systemu OS X. Wykonaj poniższe czynności, aby pobrać instalator dla systemu OS X:

1. Przejdź do strony www.hp.com/support/colorljM552, www.hp.com/support/colorljM553.
2. Wybierz kolejno **Opcje pomocy technicznej**, w **Opcjach pobierania** wybierz **Sterowniki, aplikacje i oprogramowanie sprzętowe**.
3. **Wybierz odpowiednią wersję systemu operacyjnego, a następnie kliknij przycisk Pobierz.**

System operacyjny	Sterownik został zainstalowany	Uwagi
Windows® XP, dodatek SP3 (tylko wersja 32-bitowa)	Sterownik druku HP PCL 6 dla danego urządzenia został zainstalowany w systemie w ramach pakietu podstawowego oprogramowania. Podstawowa wersja pozwala zainstalować wyłącznie ten sterownik.	Pełna wersja instalatora nie jest obsługiwana w ramach tego systemu operacyjnego. W przypadku systemów 64-bitowych należy skorzystać ze sterowników UPD. Firma Microsoft zaprzestała świadczenia usług ogólnej pomocy technicznej dla systemu Windows XP w kwietniu 2009 r. Firma HP dołoży starań, aby zapewnić pomoc techniczną dla systemu XP, który został wycofany ze sprzedaży.
Windows Vista® (wersja 32-bitowa)	Sterownik druku HP PCL 6 dla danego urządzenia został zainstalowany w systemie w ramach pakietu podstawowego oprogramowania. Podstawowa wersja pozwala zainstalować wyłącznie ten sterownik.	Pełna wersja instalatora nie jest obsługiwana w ramach tego systemu operacyjnego. W przypadku systemów 64-bitowych należy skorzystać ze sterowników UPD.
Windows Server 2003, dodatek SP2 (wersja 32-bitowa)	Sterownik druku HP PCL 6 dla danego urządzenia został zainstalowany w systemie w ramach pakietu podstawowego oprogramowania. Podstawowa wersja pozwala zainstalować wyłącznie ten sterownik.	Pełna wersja instalatora nie jest obsługiwana w ramach tego systemu operacyjnego. W przypadku systemów 64-bitowych należy skorzystać ze sterowników UPD. Firma Microsoft zawiesiła ogólne wsparcie dla systemu Windows Server 2003 w czerwcu 2010 r. Firma HP dołoży starań, aby zapewnić pomoc techniczną dla systemu Server 2003, który został wycofany ze sprzedaży.
Windows 7, dodatek SP1 (wersja 32-bitowa i 64-bitowa)	Sterownik druku HP PCL 6 dla danego urządzenia został zainstalowany w systemie w ramach pełnego pakietu oprogramowania.	
Windows 8 (wersja 32-bitowa i 64-bitowa)	Sterownik druku HP PCL 6 dla danego urządzenia został zainstalowany w systemie w ramach pełnego pakietu oprogramowania.	Obsługa systemu Windows 8 RT została zapewniona w ramach sterownika Microsoft IN OS, w wersji 4, 32-bitowej.
Windows 8.1 (wersja 32-bitowa i 64-bitowa)	Sterownik druku HP PCL 6 dla danego urządzenia został zainstalowany w systemie w ramach pełnego pakietu oprogramowania.	Obsługa systemu Windows 8,1 RT została zapewniona w ramach sterownika Microsoft IN OS, w wersji 4, 32-bitowej.
Windows Server 2008, dodatek SP2 (wersja 32-bitowa)	Sterownik druku HP PCL 6 dla danego urządzenia został zainstalowany w systemie w ramach pakietu podstawowego oprogramowania. Podstawowa wersja pozwala zainstalować wyłącznie ten sterownik.	Pełna wersja instalatora nie jest obsługiwana w ramach tego systemu operacyjnego.

System operacyjny	Sterownik został zainstalowany	Uwagi
Windows Server 2008 SP2, 64-bitowy	Sterownik druku HP PCL 6 dla danego urządzenia został zainstalowany w systemie w ramach pełnego pakietu oprogramowania.	
Windows Server 2008 R2, dodatek SP 1 (wersja 64-bitowa)	Sterownik druku HP PCL 6 dla danego urządzenia został zainstalowany w systemie w ramach pełnego pakietu oprogramowania.	
Windows Server 2012 (wersja 64-bitowa)	Instalator oprogramowania nie obsługuje systemu Windows Server 2012, ale sterowniki druku HP PCL 6 w wersji 3 i 4 dla konkretnych modeli urządzeń już tak.	Pobierz sterownik ze strony internetowej firmy HP i skorzystaj z menu systemowego Dodaj drukarkę, aby ją zainstalować.
Windows Server 2012 R2, wersja 64-bitowa	Instalator oprogramowania nie obsługuje systemu Windows Server 2012, ale sterownik druku HP PCL 6 w wersji 4 dla konkretnych modeli urządzeń już tak.	Pobierz sterownik ze strony internetowej firmy HP i skorzystaj z menu systemowego Dodaj drukarkę, aby ją zainstalować.
OS X 10.7 Lion, OS X 10.8 Mountain Lion i OS X 10.9 Mavericks	Sterownik i narzędzia druku dla systemu OS X można pobrać z serwisu hp.com. Są one dostępne również za pośrednictwem usługi Apple Software Update. Dołączona płyta CD nie zawiera instalatora dla systemu OS X.	<p>Pobierz pełną wersję instalatora ze strony internetowej pomocy technicznej dla danego modelu urządzenia.</p> <ol style="list-style-type: none"> 1. Przejdź do witryny www.hp.com/support/colorljM552, www.hp.com/support/colorljM553. 2. Wybierz kolejno Opcje wsparcia > Opcje pobierania > Sterowniki i oprogramowanie (w tym sprzętowe). 3. Kliknij wersję systemu operacyjnego, a następnie kliknij przycisk Pobierz.


 **UWAGA:** Aktualną listę obsługiwanych systemów operacyjnych można znaleźć na stronie www.hp.com/support/colorljM552, www.hp.com/support/colorljM553, gdzie znajdują się szczegółowe informacje wsparcia technicznego dla tego urządzenia.

 **UWAGA:** Szczegółowe informacje na temat systemów operacyjnych w wersji klient i serwer oraz obsługi sterowników HP UPD PCL6, UPD PCL 5 i UPD PS dla tego urządzenia znajdziesz na stronie www.hp.com/go/upd. W menu **Dodatkowe informacje** kliknij opcję **Odnośnik do obsługiwanych urządzeń**.

Rozwiązania do druku mobilnego

Urządzenie obsługuje drukowanie z urządzeń mobilnych w następujących programach:

- Oprogramowanie HP ePrint

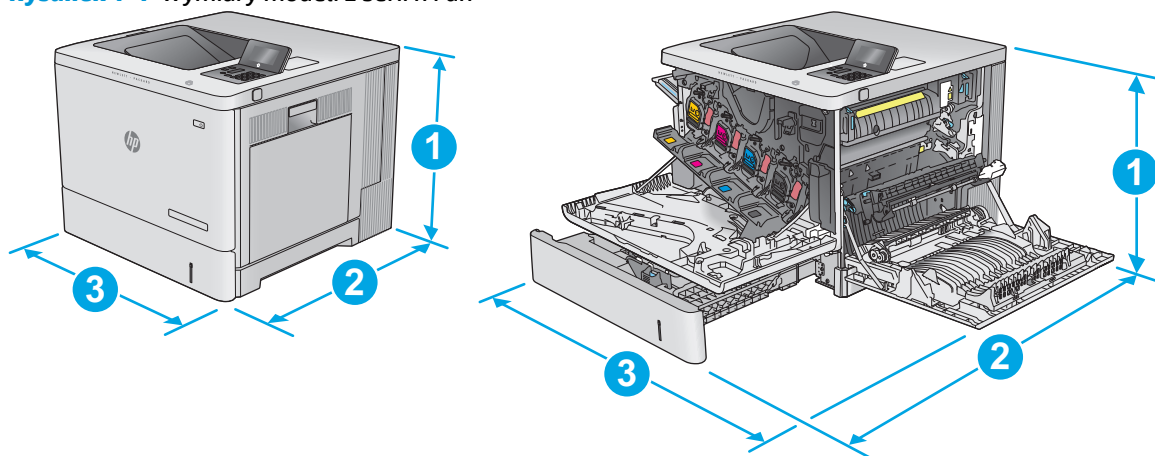
 **UWAGA:** Oprogramowanie HP ePrint obsługuje następujące systemy operacyjne: Windows 7 SP 1 (32-bitowy i 64-bitowy); Windows 8 (32-bitowy i 64-bitowy); Windows 8.1 (32-bitowy i 64-bitowy) oraz Mac OS X w wersjach 10.6 Snow Leopard, 10.7 Lion, 10.8 Mountain Lion oraz 10.9 Mavericks.

- Usługa HP ePrint w ramach poczty e-mail (wymaga zainstalowania usług internetowych firmy HP Web Services i rejestracji urządzenia w usłudze HP Connected)
- Aplikacja HP ePrint (dostępna dla systemów Android, iOS i Blackberry)

- Aplikacja ePrint Enterprise (obsługiwana dla wszystkich urządzeń z oprogramowaniem ePrint Enterprise Server)
- Aplikacja HP Home and Biz (dostępna dla urządzeń Nokia i systemu Symbian)
- Usługa Google Cloud Print 1.0 (wymaga rejestracji urządzenia w usłudze HP Connected i Google Cloud)
- AirPrint
- Android Printing

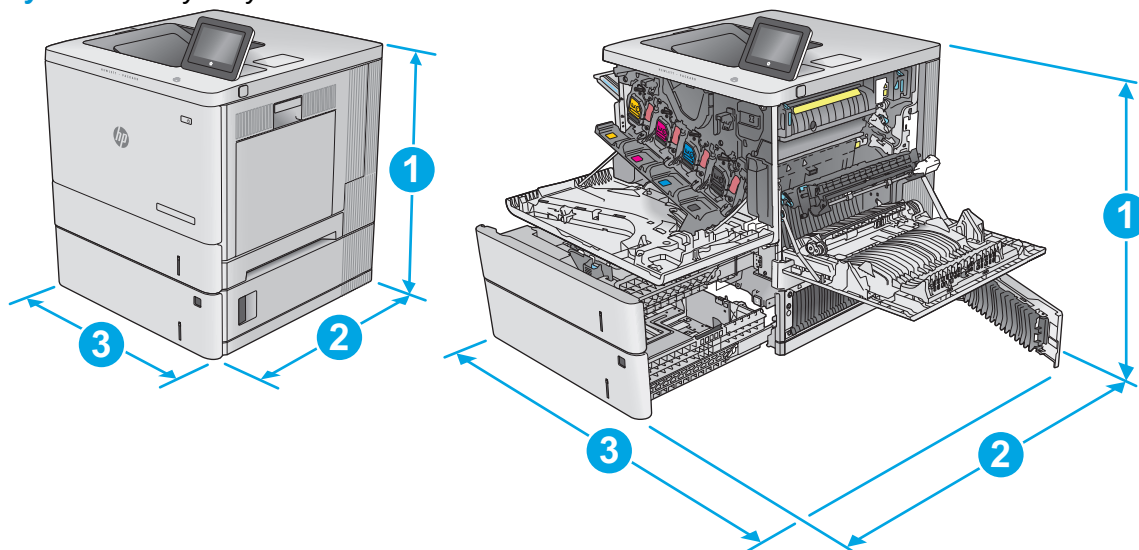
Wymiary urządzenia

Rysunek 1-1 Wymiary modeli z serii n i dn



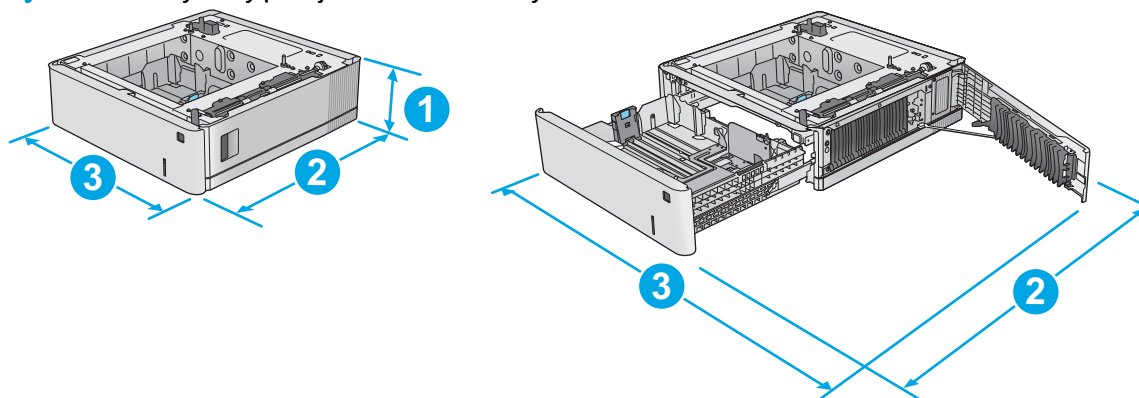
	Urządzenie z zamkniętymi drzwiczkami	Urządzenie z otwartymi drzwiczkami
1. Wysokość	399 mm	399 mm
2. Głębokość	479 mm	771 mm
3. Szerokość	458 mm	826 mm
Waga	Model n: 27 kg Model dn: 27.5 kg	

Rysunek 1-2 Wymiary modelu x



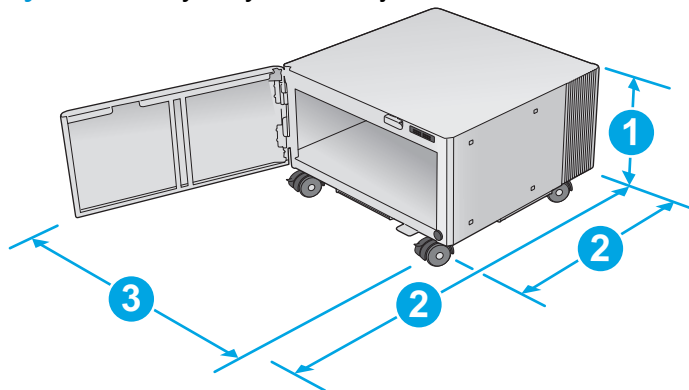
	Urządzenie z zamkniętymi drzwiczkami	Urządzenie z otwartymi drzwiczkami
1. Wysokość	581 mm	581 mm
2. Głębokość	479 mm	771 mm
3. Szerokość	458 mm	853 mm
Waga	33,4 kg	

Rysunek 1-3 Wymiary podajnika na 550 arkuszy



1. Wysokość	130 mm
2. Głębokość	Podajnik zamknięty: 458 mm Podajnik otwarty: 771 mm
3. Szerokość	Dolne prawe drzwiczki zamknięte: 458 mm Dolne prawe drzwiczki otwarte: 853 mm
Waga	5,8 kg

Rysunek 1-4 Wymiary szafki i stojaka



1. Wysokość 295 mm

2. Głębokość Drzwiczki zamknięte: 465 mm
Drzwiczki otwarte: 900 mm

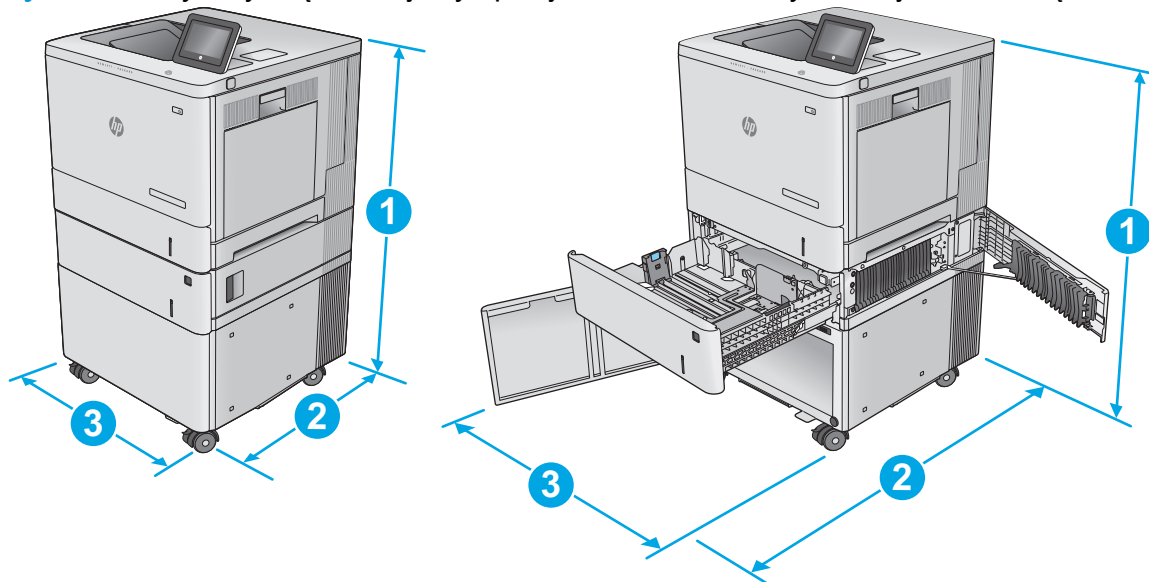
3. Szerokość 460 mm

Ta wartość może ulec zmianie. Dodatkowe informacje znajdziesz na stronie www.hp.com/support/colorljM552, www.hp.com/support/colorljM553.

Waga 17,7 kg

Ta wartość może ulec zmianie. Dodatkowe informacje znajdziesz na stronie www.hp.com/support/colorljM552, www.hp.com/support/colorljM553.

Rysunek 1-5 Wymiary urządzenia z jednym podajnikiem na 550 arkuszy oraz stojakiem / szafką



Urządzenie i akcesoria: wszystkie drzwiczki zamknięte

Urządzenie i akcesoria: wszystkie drzwiczki otwarte

1. Wysokość 876 mm

876 mm

2. Głębokość 479 mm

900 mm

	Urządzenie i akcesoria: wszystkie drzwiczki zamknięte	Urządzenie i akcesoria: wszystkie drzwiczki otwarte
3. Szerokość	458 mm	853 mm
Waga	51,1 kg	

Zużycie energii, parametry elektryczne i poziom głośności

Aktualne informacje można znaleźć pod adresem www.hp.com/support/colorljM552, www.hp.com/support/colorljM553.

⚠ OSTROŻNIE: Wymagania dotyczące zasilania zależą od kraju/regionu sprzedaży urządzenia. Nie wolno zmieniać napięcia pracy. Może to spowodować uszkodzenie urządzenia i unieważnienie gwarancji.

Zakres środowiska pracy

Tabela 1-1 Specyfikacje dotyczące środowiska pracy

Środowisko	Zalecane	Dozwolone
Temperatura	od 17° do 25°C	Od 15° do 30°C
Wilgotność względna	od 30 do 70% wilgotności względnej	Od 10% do 80% wilgotności względnej

Konfiguracja sprzętu i instalacja oprogramowania

Instrukcje dotyczące konfiguracji podstawowej znajdują się w podręczniku instalacji sprzętu, który został dostarczony wraz z urządzeniem. Dodatkowe instrukcje znaleźć można na stronie wsparcia technicznego HP.

Przejdź do www.hp.com/support/colorljM552, www.hp.com/support/colorljM553, aby uzyskać pomoc HP dla używanego urządzenia: Znajdź następujące wsparcie:

- Instalacja i konfiguracja
- Nauka i użytkowanie
- Rozwiązywanie problemów
- Pobieranie aktualizacji oprogramowania
- Dołączanie do forów pomocy technicznej
- Znajdowanie informacji o gwarancji i przepisach

2 Podajniki papieru

- [Ładowanie podajnika 1](#)
- [Włóż papier do podajników 2, 3, 4 i 5](#)
- [Wkładanie kopert](#)
- [Ładowanie kopert i drukowanie na nich](#)

Informacje dodatkowe:

Przejdź do witryny www.hp.com/support/colorljM552, www.hp.com/support/colorljM553.

Pełne wsparcie HP dla urządzenia obejmuje następujące informacje:

- Instalacja i konfiguracja
- Nauka i użytkowanie
- Rozwiązywanie problemów
- Pobieranie aktualizacji oprogramowania
- Dołączanie do forów pomocy technicznej
- Znajdowanie informacji o gwarancji i przepisach

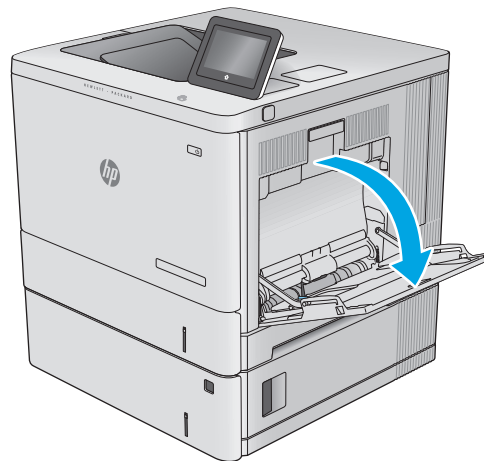
Ładowanie podajnika 1

Wprowadzenie

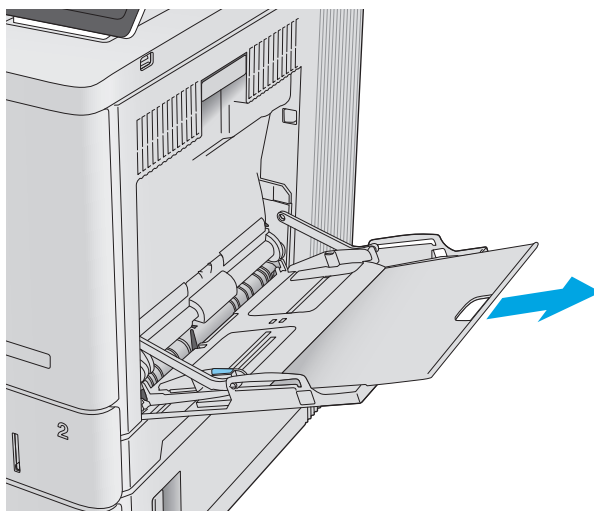
Poniżej opisano sposób wkładania papieru do podajnika 1. Ten podajnik mieści do 100 arkuszy papieru o gramaturze 75 g/m² lub 10 kopert.

OSTROŻNIE: w celu uniknięcia zacięcia papieru nigdy nie należy dodawać ani wyjmować papieru z podajnika 1 podczas drukowania.

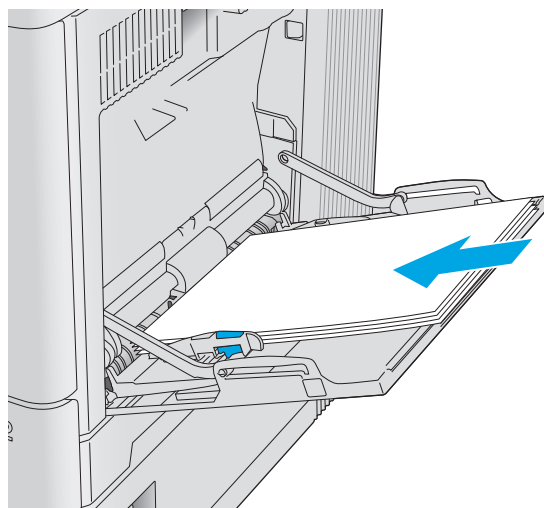
1. Otwórz podajnik 1.



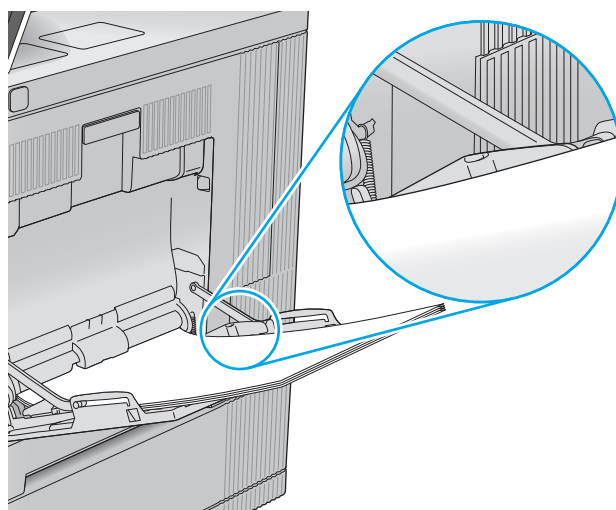
2. Wsuń przedłużenie podajnika, aby podeprzeć papier.



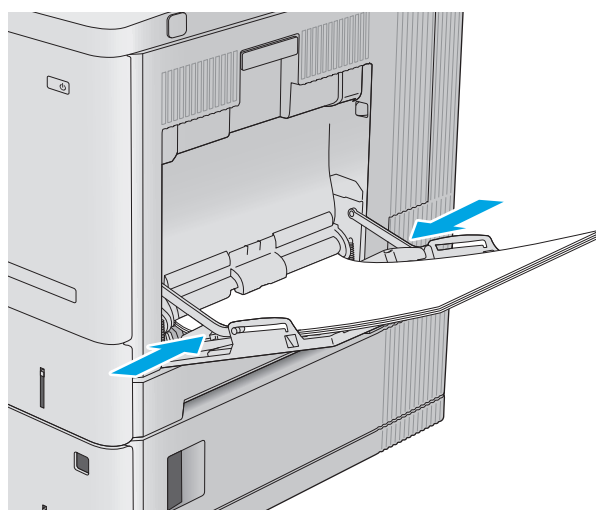
3. Ustaw prowadnice zgodnie z rozmiarem papieru, a następnie włóż go do podajnika. Informacje na temat ustawiania orientacji papieru znajdują się w części [Orientacja papieru w podajniku 1 na stronie 20](#).



4. Upewnij się, że papier mieści się pod liniami na prowadnicach papieru i oznaczającymi maksymalne wypełnienie podajnika.



5. Ustaw boczne prowadnice tak, aby lekko dotykały stosu papieru, lecz jednocześnie go nie zaginały.

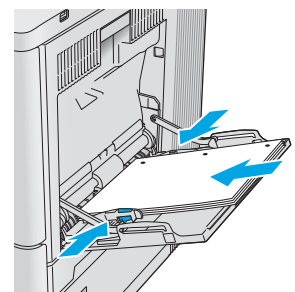
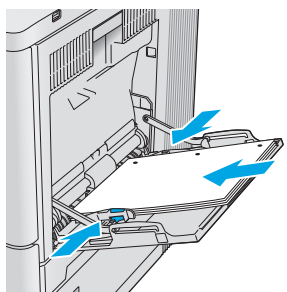
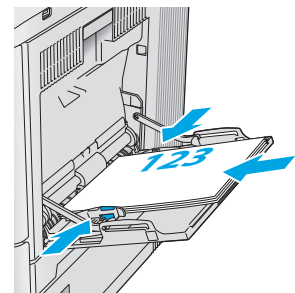
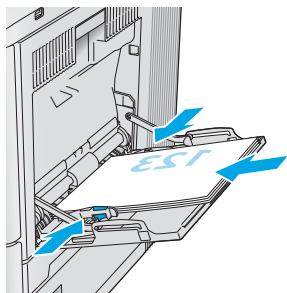
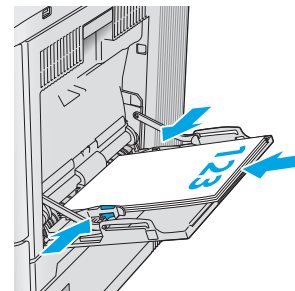
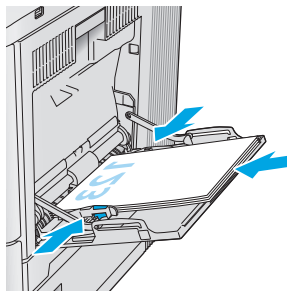


Orientacja papieru w podajniku 1

Wkładając papier wymagający odpowiedniego ułożenia (pionowo lub poziomo), skorzystaj z informacji w poniższej tabeli.

UWAGA: ustawienia **alternatywnego trybu papieru firmowego** mają wpływ na sposób, w jaki należy go wkładać do podajnika. To ustawienie jest domyślnie wyłączone. W tym trybie papier należy układać tak samo, jak przy automatycznym drukowaniu dwustronnym. Więcej informacji można znaleźć w części [Użyj alternatywnego trybu papieru firmowego na stronie 21](#).

Rodzaj papieru	Orientacja obrazu	Drukowanie jednostronne	Druk dwustronny lub włączony alternatywny tryb dla papieru firmowego
Papier zadrukowany lub firmowy	Pionowa	Drukiem w dół Górną krawędź skierowaną do urządzenia	Drukiem w górę Dolną krawędź skierowaną do urządzenia
	Pozioma	Drukiem w dół Górna krawędź skierowana ku tyłowi urządzenia	Drukiem w górę Górna krawędź skierowana ku tyłowi urządzenia
Dziurkowany	Pionowa lub pozioma	Otworami w kierunku tylnej części urządzenia	Otworami w kierunku tylnej części urządzenia




Użyj alternatywnego trybu papieru firmowego

Alternatywny tryb papieru firmowego umożliwia wkładanie do podajnika w ten sam sposób dla wszystkich zadań, niezależnie od tego czy obejmują jedną, czy obie strony arkusza. W tym trybie papier należy układać tak samo, jak przy automatycznym drukowaniu dwustronnym.

Aby korzystać z tej funkcji, należy włączyć ją w menu na panelu sterowania. Aby korzystać z tej funkcji w systemie Windows, musisz ją włączyć również w sterowniku druku i skonfigurować rodzaj papieru.

Włączanie funkcji alternatywnego papieru firmowego z poziomu panelu sterowania.

1. Wciśnij przycisk Home  na panelu sterowania urządzenia.
2. Otwórz kolejno następujące menu:
 - Administracja
 - Zarządzenie podajnikami
 - Alternatywny tryb papieru firmowego
3. Wybierz opcję **Włącz**, następnie wciśnij przycisk **Zapisz** lub **OK**.

Drukowanie w trybie alternatywnego papieru firmowego (Windows)


Aby drukować w trybie alternatywnego papieru firmowego w systemie Windows, należy wykonać następującą procedurę dla każdego zadania drukowania.

1. W programie wybierz opcję **Drukuj**.
2. Wybierz urządzenie, a następnie kliknij przycisk **Właściwości** lub **Preferencje**.
3. Kliknij kartę **Zaawansowane**.
4. Rozwiń listę **Funkcje drukarki**.
5. Otwórz rozwijaną listę **Alternatywny tryb papieru firmowego** i kliknij pozycję **Wł.**
6. Kliknij przycisk **Zastosuj**.
7. Kliknij kartę **Papier/Jakość**.
8. Z listy rozwijanej **Rodzaj papieru** wybierz opcję **Więcej...**
9. Rozwiń listę dla ustawienia **Rodzaj:**.
10. Rozwiń listę **Pozostałych** opcji, następnie kliknij pozycję **Papier firmowy**. Kliknij przycisk **OK**.
11. Kliknij przycisk **OK**, aby zamknąć okno dialogowe **Właściwości dokumentu**. W oknie dialogowym **Drukuj** kliknij przycisk **OK**, aby wydrukować zadanie.

Włóż papier do podajników 2, 3, 4 i 5

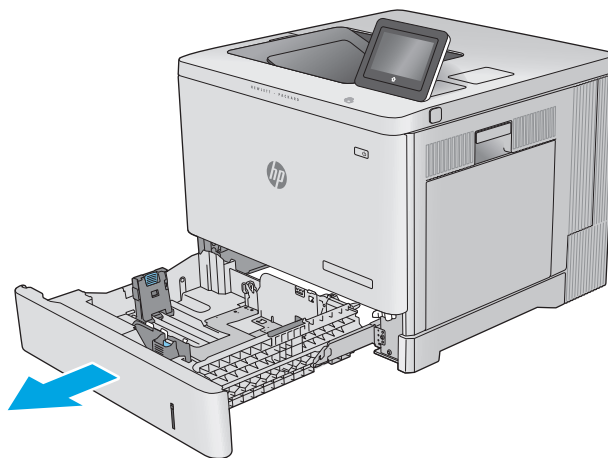
Wprowadzenie

Poniższy opis pozwala włożyć papier do podajnika 2 oraz dodatkowych podajników na 550 arkuszy (3, 4 i 5, numer katalogowy B5L34A). Podajniki mieszczą do 550 arkuszy papieru o gramaturze 75 g/m².

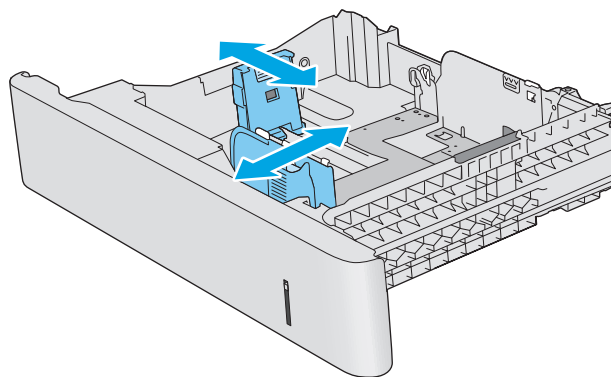
 **UWAGA:** procedura wkładania papieru do podajnika na 550 arkuszy jest taka sama jak w przypadku podajnika 2. Ilustracja przedstawia tylko podajnik 2.

1. Otwórz podajnik.

UWAGA: nie otwieraj podajnika, gdy jest on używany.

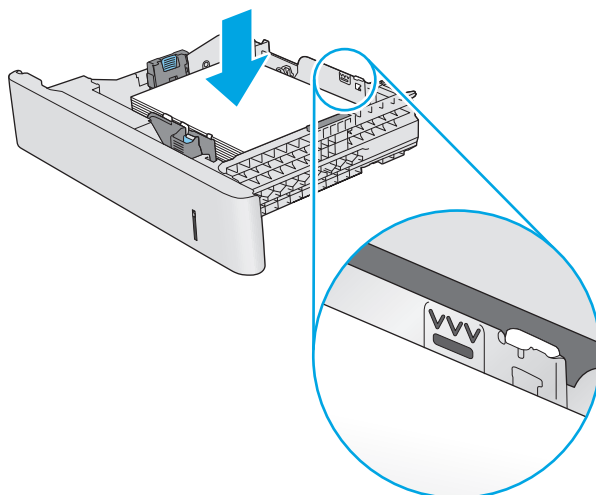


2. Przed włożeniem papieru ustaw prowadnice tak, aby pasowały do jego rozmiarów.

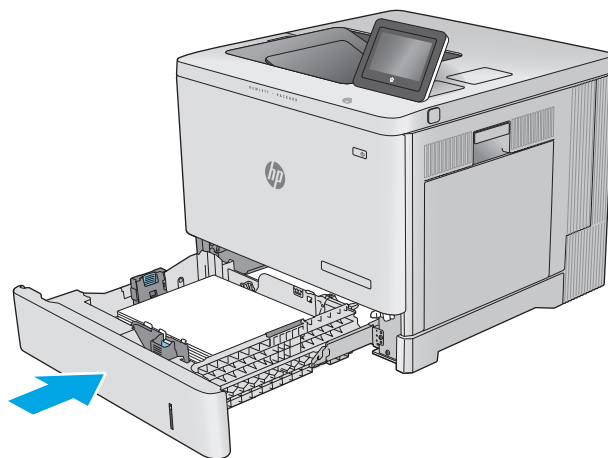


3. Włóż papier na tacę. Sprawdź papier, aby upewnić się, że prowadnice lekko dotykają krawędzi stosu, ale nie wyginają go. Informacje na temat ustawiania orientacji papieru znajdują się w części [Podajniki 2, 3, 4 i 5, a ułożenie papieru na stronie 24](#).

UWAGA: aby nie dopuścić do zaklinowania papieru, ustaw prawidłowy rozmiar za pomocą prowadnic i nie wkładaj zbyt dużej liczby arkuszy do podajnika. Upewnij się, że górna krawędź stosu znajduje się poniżej wskaźnika pełnego podajnika.

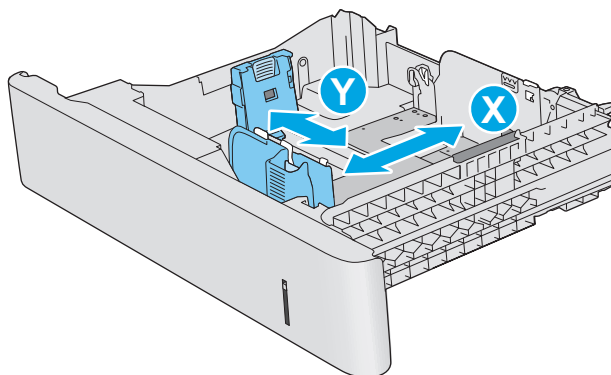


4. Zamknij podajnik.




5. Na panelu sterowania urządzenia wyświetlony zostanie komunikat o konfiguracji podajnika
6. Jeżeli wyświetlany typ i rozmiar papieru są nieprawidłowe, wybierz opcję **Modyfikuj** i samodzielnie skonfiguruj ustawienia.

W wypadku papieru o formacie niestandardowym określ wymiary X i Y papieru, gdy pojawi się monit na panelu sterowania urządzenia.

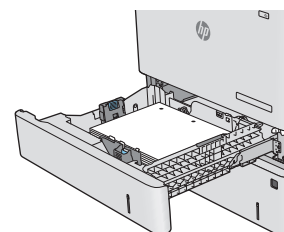
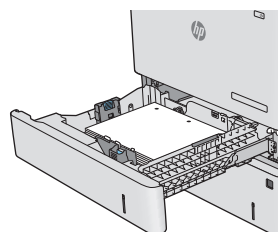
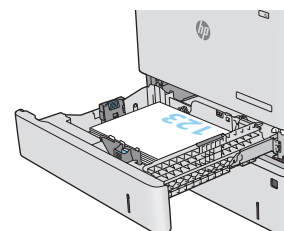
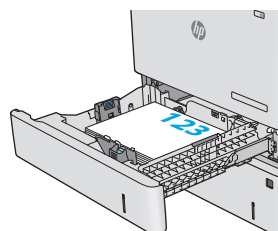
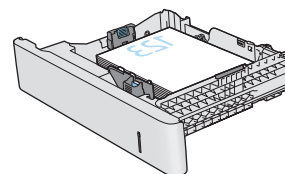
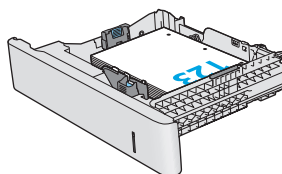


Podajniki 2, 3, 4 i 5, a ułożenie papieru

Wkładając papier wymagający odpowiedniego ułożenia (pionowo lub poziomo), skorzystaj z informacji w poniższej tabeli.

 **UWAGA:** ustawienia [alternatywnego trybu papieru firmowego](#) mają wpływ na sposób, w jaki należy go wkładać do podajnika. To ustawienie jest domyślnie wyłączone. W tym trybie papier należy układać tak samo, jak przy automatycznym drukowaniu dwustronnym. Więcej informacji można znaleźć w części [Użyj alternatywnego trybu papieru firmowego na stronie 25](#).

Rodzaj papieru	Orientacja obrazu	Drukowanie jednostronne	Druk dwustronny lub włączony alternatywny tryb dla papieru firmowego
Papier zadrukowany lub firmowy	Pionowa	Drukiem w górę Górna krawędź w prawą stronę	Drukiem w dół Górna krawędź w lewą stronę
	Pozioma	Drukiem do góry Górna krawędź skierowana ku tyłowi urządzenia	Drukiem do dołu Górna krawędź skierowana ku tyłowi urządzenia
Dziurkowany	Pionowa lub pozioma	Otworami w kierunku tylnej części urządzenia	Otworami w kierunku tylnej części urządzenia




Użyj alternatywnego trybu papieru firmowego

Alternatywny tryb papieru firmowego umożliwia wkładanie do podajnika w ten sam sposób dla wszystkich zadań, niezależnie od tego czy obejmują jedną, czy obie strony arkusza. W tym trybie papier należy układać tak samo, jak przy automatycznym drukowaniu dwustronnym.

Aby korzystać z tej funkcji, należy włączyć ją w menu na panelu sterowania. Aby korzystać z tej funkcji w systemie Windows, musisz ją włączyć również w sterowniku druku i skonfigurować rodzaj papieru.

Włączanie funkcji alternatywnego papieru firmowego z poziomu panelu sterowania.

1. Wciśnij przycisk Home  na panelu sterowania urządzenia.
2. Otwórz kolejno następujące menu:
 - Administracja
 - Zarządzenie podajnikami
 - Alternatywny tryb papieru firmowego
3. Wybierz opcję **Włącz**, następnie wciśnij przycisk **Zapisz** lub **OK**.

Drukowanie w trybie alternatywnego papieru firmowego (Windows)


Aby drukować w trybie alternatywnego papieru firmowego w systemie Windows, należy wykonać następującą procedurę dla każdego zadania drukowania.

1. W programie wybierz opcję **Drukuj**.
2. Wybierz urządzenie, a następnie kliknij przycisk **Właściwości** lub **Preferencje**.
3. Kliknij kartę **Zaawansowane**.
4. Rozwiń listę **Funkcje drukarki**.
5. Otwórz rozwijaną listę **Alternatywny tryb papieru firmowego** i kliknij pozycję **Wł.**
6. Kliknij przycisk **Zastosuj**.
7. Kliknij kartę **Papier/Jakość**.
8. Z listy rozwijanej **Rodzaj papieru** wybierz opcję **Więcej...**
9. Rozwiń listę dla ustawienia **Rodzaj:**.
10. Rozwiń listę **Pozostałych** opcji, następnie kliknij pozycję **Papier firmowy**. Kliknij przycisk **OK**.
11. Kliknij przycisk **OK**, aby zamknąć okno dialogowe **Właściwości dokumentu**. W oknie dialogowym **Drukuj** kliknij przycisk **OK**, aby wydrukować zadanie.

Wkładanie kopert

Wprowadzenie

Poniżej opisano sposób wkładania kopert. Do drukowania na kopertach należy korzystać wyłącznie z podajnika 1. Podajnik 1 mieści do 10 kopert.

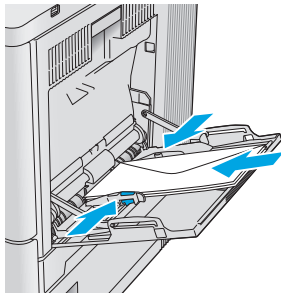
 **UWAGA:** zanim rozpoczniesz drukowanie, wybierz właściwy typ papieru w sterowniku druku.

Orientacja kopert

Wkładaj koperty w jeden z następujących sposobów:

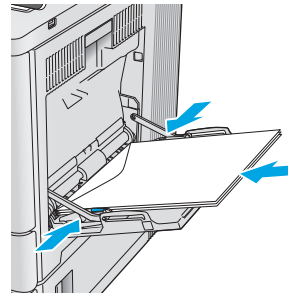
Drukiem w dół

Górna krawędź skierowana ku tyłowi urządzenia



Drukiem w dół

Górną krawędzią skierowaną do urządzenia



Ładowanie kopert i drukowanie na nich


Wprowadzenie


Aby drukować na arkuszach etykiet, należy użyć podajnika 2 lub jednego z podajników opcjonalnych na 550 arkuszy. Podajnik 1 nie obsługuje etykiet.

Aby drukować etykiety za pomocą opcji podawania ręcznego, należy wykonać następujące czynności, aby wybrać odpowiednie ustawienia w sterowniku drukarki, a następnie załadować etykiety do podajnika po wystąpieniu zadania drukowania do drukarki. W przypadku korzystania z podawania ręcznego drukarka czeka na wydrukowanie zadania, dopóki nie wykryje, że podajnik został otwarty i zamknięty.


Podawanie ręczne etykiet

1. W programie wybierz opcję **Drukuj**.
2. Wybierz drukarkę z listy drukarek, a następnie kliknij lub dotknij **Właściwości** lub **Preferencje**, aby utworzyć sterownik druku.

 **UWAGA:** Nazwa przycisku różni się w zależności od różnych programów.

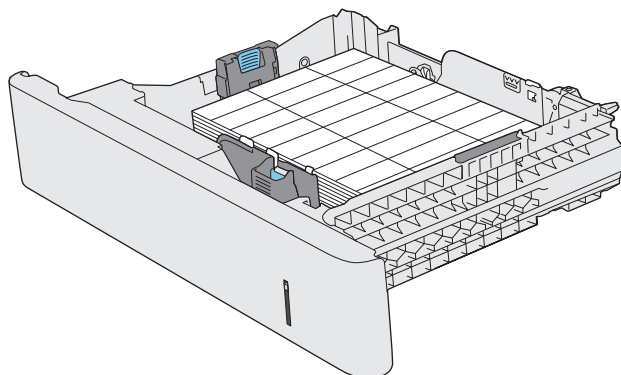
 **UWAGA:** Aby mieć dostęp do tych funkcji z poziomu ekranu startowego systemu Windows 8 lub 8.1, wybierz opcję **Urządzenia, Drukowanie**, a następnie odpowiednią drukarkę.

3. Kliknij lub dotknij przycisku **Paper/jakość**.
4. Na liście rozwijanej **Rozmiar papieru** wybierz odpowiedni rozmiar arkuszy etykiet.
5. Na liście rozwijanej **Rodzaj papieru** wybierz **Etykiety**.
6. Na liście rozwijanej **Źródło papieru** wybierz **Podawanie ręczne**.

 **UWAGA:** W przypadku korzystania z podawania ręcznego drukarka drukuje z najniższej numerowanego podajnika, który został skonfigurowany dla odpowiedniego formatu papieru, nie ma zatem konieczności określania podajnika. Na przykład jeśli podajnik 2 jest skonfigurowany dla etykiet, drukarka będzie drukować z podajnika 2. Jeśli zainstalowano podajnik 3 i skonfigurowano go do etykiet, a podajnik 2 nie jest skonfigurowany do etykiet, drukarka będzie drukować z podajnika 3.

7. Kliknij przycisk **OK**, aby zamknąć okno dialogowe **Właściwości dokumentu**.
8. W oknie dialogowym **Drukuj** kliknij przycisk **OK**, aby wydrukować zadanie.

9. Załaduj arkusze etykiet stroną do druku skierowaną do góry i górną krawędzią arkusza ku prawej stronie drukarki.



3 Materiały eksploatacyjne, akcesoria i podzespoły

- [Materiały eksploatacyjne, akcesoria i podzespoły](#)
- [Wymiana kaset z tonerem](#)
- [Wymiana modułu zbierającego toner](#)

Informacje dodatkowe:

Przejdź do witryny www.hp.com/support/colorljM552, www.hp.com/support/colorljM553.

Pełne wsparcie HP dla urządzenia obejmuje następujące informacje:

- Instalacja i konfiguracja
- Nauka i użytkowanie
- Rozwiązywanie problemów
- Pobieranie aktualizacji oprogramowania
- Dołączanie do forów pomocy technicznej
- Znajdowanie informacji o gwarancji i przepisach

Materiały eksploatacyjne, akcesoria i podzespoły

Zamawianie

Zamawianie materiałów eksploatacyjnych i papieru	www.hp.com/go/suresupply
Zamawianie oryginalnych części i akcesoriów firmy HP	www.hp.com/buy/parts
Zamawianie poprzez dostawców usług i wsparcia	Skontaktuj się z przedstawicielem obsługi lub punktem usługowym HP.
Zamawianie za pomocą wbudowanego serwera internetowego HP (EWS)	Aby uzyskać dostęp, w obsługiwanej przeglądarce internetowej uruchomionej na swoim komputerze wpisz w pasku adresu nazwę hosta lub adres IP urządzenia. Wbudowany serwer internetowy HP zawiera łącze do strony internetowej HP SureSupply, na której można zamówić oryginalne materiały eksploatacyjne HP.

Materiały eksploatacyjne i akcesoria

Pozycja	Opis	Numer katalogowy
Materiały eksploatacyjne		
Kaseta z czarnym tonerem HP 508A LaserJet	Wymienna czarna kaseta z tonerem o standardowej pojemności	CF360A
Kaseta z wysokowydajnym czarnym tonerem HP 508X LaserJet	Wymienna czarna kaseta z tonerem o wysokiej pojemności	CF360X
Kaseta z tonerem, kolor cyjan, HP 508A LaserJet	Wymienna kaseta, kolor cyjan, pojemność standardowa	CF361A
Kaseta z tonerem, duża wydajność, kolor cyjan, HP 508X LaserJet	Wymienna kaseta, kolor cyjan, duża pojemność	CF361X
Kaseta z tonerem, kolor żółty, HP 508A LaserJet	Wymienna kaseta, kolor żółty, pojemność standardowa	CF362A
Kaseta z tonerem, duża wydajność, kolor żółty, HP 508X LaserJet	Wymienna kaseta, kolor żółty, duża pojemność	CF362X
Kaseta z tonerem, kolor magenta, HP 508A LaserJet	Wymienna kaseta, kolor magenta, pojemność standardowa	CF363A
Kaseta z tonerem, duża wydajność, kolor magenta, HP 508X LaserJet	Wymienna kaseta, kolor magenta, duża pojemność	CF363X
Moduł HP do zbierania toneru	Wymienny moduł zbierający toner wraz z drzwiczkami	B5L37A
Akcesoria		
Podajnik papieru na 550 arkuszy	Dodatkowy podajnik papieru na 550 arkuszy (w zestawie z modelem x) Zawiera instrukcje dotyczące instalacji UWAGA: Model M552 obsługuje jeden podajnik na 550 arkuszy. Modele M553 obsługują do trzech podajników na 550 arkuszy.	B5L34A

Pozycja	Opis	Numer katalogowy
Stojak i szafka na drukarkę	Dodatkowy stojak i szafka do przechowywania drukarki Zalecane podczas korzystania z kilku dodatkowych podajników papieru. Zawiera instrukcje dotyczące instalacji	B5L51A
Zabezpieczony dysk twardy HP o dużej wydajności	Dodatkowy dysk twardy Zawiera instrukcje dotyczące instalacji	B5L29A
1 GB pamięci DDR3 DIMM	Dodatkowa kość DIMM pozwalająca na rozbudowanie pamięci. Zawiera instrukcje dotyczące instalacji	G6W84A
2 wewnętrzne porty USB	Dwa dodatkowe porty USB pozwalają podłączyć urządzenia innych firm. Zawiera instrukcje dotyczące instalacji	B5L28A
Moduł HP Trusted Platform	Automatycznie szyfruje wszystkie dane przechodzące przez drukarkę Zawiera instrukcje dotyczące instalacji	F5S62A
Serwer druku HP Jetdirect 2900nw	Moduł bezprzewodowego serwera druku USB	J8031A
Moduł łączności bezprzewodowej / NFC HP Jetdirect 3000w	Moduł bezpośredniego drukowania bezprzewodowego (Wi-Fi Direct) do drukowania „dotykowego” z urządzeń przenośnych UWAGA: obsługiwane są wyłącznie modele z serii n i dn. Funkcja zintegrowana w modelach z serii x.	J8030A

Części do samodzielnej naprawy przez klienta

Części CSR (do samodzielnej naprawy przez klientów) pomagają skrócić czas naprawy i są dostępne dla wielu drukarek LaserJet. Więcej informacji o programie CSR znajdziesz na stronie: www.hp.com/go/csr-support i www.hp.com/go/csr-faq.

Oryginalne części zamienne firmy HP można zamówić pod adresem www.hp.com/buy/parts lub kontaktując się z autoryzowanym sprzedawcą / pracownikiem pomocy technicznej. Do złożenia zamówienia będą potrzebne następujące dane: nr podzespołu, nr seryjny (na tylnej ścianie drukarki), nr produktu lub jego nazwa.

- Części do samodzielnego montażu oznaczone słowem **Obowiązkowo** należy zainstalować samodzielnie. Ewentualnie można skorzystać z płatnej usługi montażu przez serwisanta HP. W ramach gwarancji na urządzenie firmy HP części takie nie są objęte pomocą techniczną u klienta ani nie można ich zwrócić do magazynu.
- Części do samodzielnego montażu oznaczone jako **Opcjonalne** mogą zostać bezpłatnie zainstalowane przez serwisanta HP na żądanie użytkownika w okresie gwarancji na urządzenie.

Element	Opis	Do samodzielnego montażu	Numer katalogowy
Zespół utrwalacza	Zapasowy utrwalacz	Obowiązkowo	B5L35-67901 (110 V)
	Zawiera instrukcje dotyczące instalacji		B5L36-67901 (220 V)
Zespół utrwalacza, serwisowanie	Zapasowy utrwalacz, zestaw do serwisowania	Obowiązkowo	B5L35-67902 (110 V)
	Zawiera instrukcje dotyczące instalacji		B5L36-67902 (220 V)
Zestaw pas ITB i wałek T2, serwisowanie	Wymienny pas transferowy i zapasowe rolki przenoszące	Opcjonalnie	B5L24-67901
	Zawiera instrukcje dotyczące instalacji		
Zapasowy zestaw rolek przenoszących	Wymiana zapasowych rolek przenoszących	Obowiązkowo	B5L24-67902
	Zawiera instrukcje dotyczące instalacji		
Zestaw rolek podajnika 2-X	Zamienne rolki dla podajników 2-5	Opcjonalnie	B5L24-67904
	Zawiera instrukcje dotyczące instalacji		
Zestaw rolek podajnika 1	Rolki zamienne dla podajnika 1	Opcjonalnie	B5L24-67905
	Zawiera instrukcje dotyczące instalacji		
Zestaw dla ekranu SVGA panelu sterowania	Wymienny ekran dotykowy panelu sterowania dla modelu x.	Obowiązkowo	B5L24-67903
	Zawiera instrukcje dotyczące instalacji		
Zestaw dla napędu SSD	Zamienny dysk SSD	Obowiązkowo	5851-6415
	Zawiera instrukcje dotyczące instalacji		
Zestaw HDD 500 GB UWAGA: Tylko modele M553	Zamienny dysk twardy HP o dużej wydajności	Obowiązkowo	5851-6419
	Zawiera instrukcje dotyczące instalacji		
Zestaw bezprzewodowego serwera druku USB	Zamienny serwer druku HP Jetdirect 2900nw	Obowiązkowo	5851-6421
Zestaw akcesoriów NFC	Aktualizacja modułu łączności bezprzewodowej / NFC HP Jetdirect 3000w.	Obowiązkowo	5851-6429
1 GB pamięci DDR3 DIMM UWAGA: Tylko modele M553	Wymienna kość pamięci DIMM	Obowiązkowo	5851-6422
	Zawiera instrukcje dotyczące instalacji		
Zestaw dla dwóch wewnętrznych portów USB	Wymienne dwa wewnętrzne porty USB	Obowiązkowo	5851-6424

Wymiana kaset z tonerem

Wprowadzenie

Poniżej znajdują się informacje na temat kaset z tonerem dla konkretnych modeli urządzeń oraz instrukcje ich wymiany.

- [Informacje na temat toneru](#)
- [Wymywanie i wymiana wkładów](#)

Informacje na temat toneru

Urządzenie wyświetli odpowiedni komunikat, gdy ilość toneru w kasecie spadnie do niskiego lub bardzo niskiego poziomu. Rzeczywisty pozostały czas pracy kasety z tonerem może być różny. Warto dysponować nową kasetą, którą można od razu zainstalować, gdy jakość druku przestaje być na akceptowalnym poziomie.


Aby kupić kasety lub sprawdzić ich zgodność z posiadanym urządzeniem, odwiedź stronę www.hp.com/go/suresupply. Przewiń do dolnej części strony, aby sprawdzić, czy kraj lub region są prawidłowe.

W produkcie używane są cztery kolory i każdy z nich znajduje się w oddzielnej kasecie z tonerem: żółtym (Y), purpurowym (M), błękitnym (C) i czarnym (K). Wkłady z tonerem znajdują się za przednimi drzwiczkami.

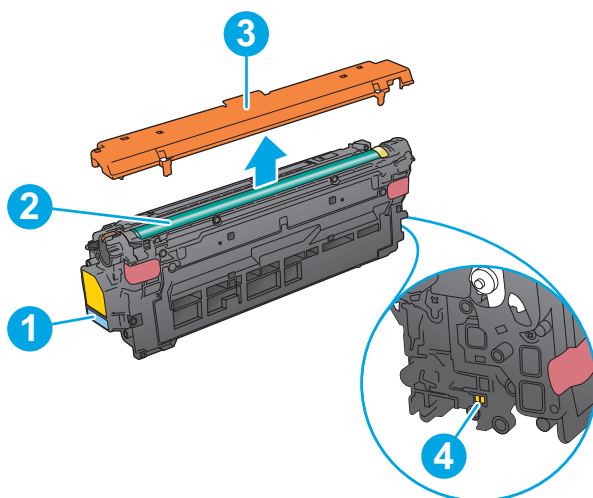
Pozycja	Numer katalogowy
Kaseta z czarnym tonerem HP 508A LaserJet	CF360A
Kaseta z wysokowydajnym czarnym tonerem HP 508X LaserJet	CF360X
Kaseta z tonerem, kolor cyjan, HP 508A LaserJet	CF361A
Kaseta z tonerem, duża wydajność, kolor cyjan, HP 508X LaserJet	CF361X
Kaseta z tonerem, kolor żółty, HP 508A LaserJet	CF362A
Kaseta z tonerem, duża wydajność, kolor żółty, HP 508X LaserJet	CF362X
Kaseta z tonerem, kolor magenta, HP 508A LaserJet	CF363A
Kaseta z tonerem, duża wydajność, kolor magenta, HP 508X LaserJet	CF363X

 **UWAGA:** kasety o dużej wydajności zawierają więcej toneru niż standardowe. Aby uzyskać więcej informacji, przejdź na stronę www.hp.com/go/learnaboutsupplies.

Nie wyjmuj kasety z tonerem z opakowania aż do momentu wymiany.

 **OSTROŻNIE:** aby zapobiec uszkodzeniu kasety z tonerem, nie należy wystawiać jej na działanie światła na dłużej niż kilka minut. Zakryj zielony bęben obrazowy, jeśli kaseta z tonerem musi zostać wyjęta z urządzenia na dłuższy czas.

Poniższa ilustracja przedstawia elementy kasety z tonerem.



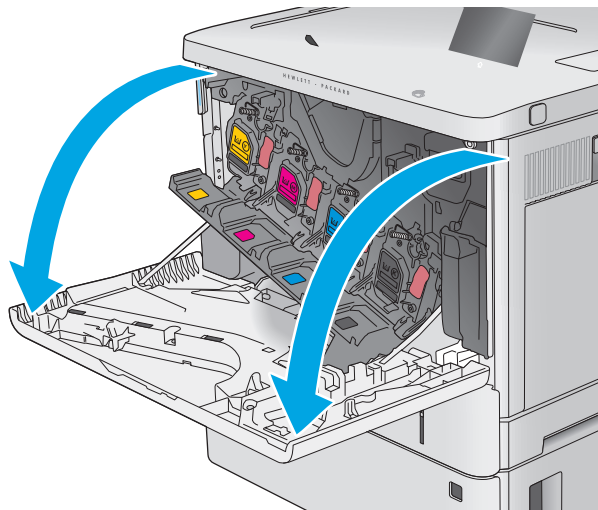
1	Uchwyt
2	Moduł przetwarzania obrazu
3	Ostona
4	Układ pamięci

! OSTROŻNIE: jeśli toner dostanie się na ubranie, należy usunąć go za pomocą suchej szmatki, a ubranie wyprać w zimnej wodzie. Gorąca woda powoduje utrwalanie toneru.

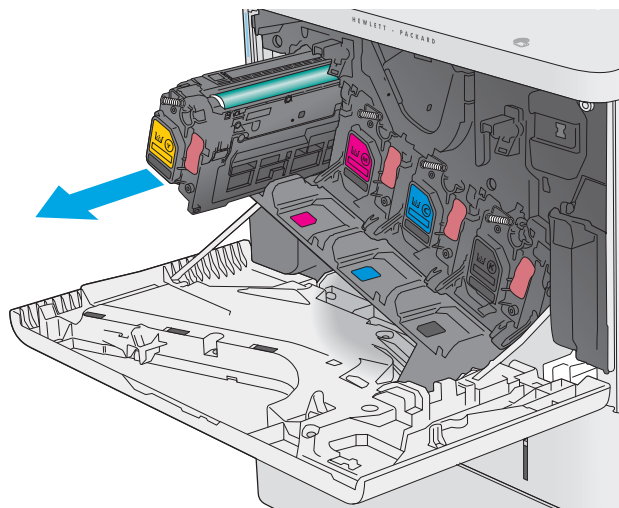
📄 UWAGA: informacje na temat utylizacji zużytych kaset z tonerem znajdują się na ich opakowaniach.

Wymywanie i wymiana wkładów

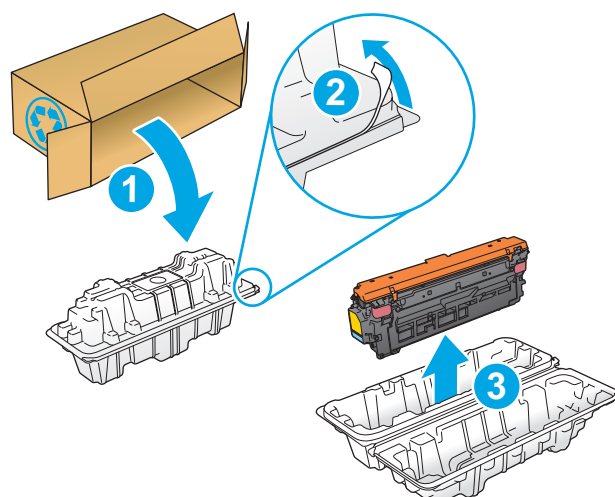
1. Otwórz przednie drzwiczki.



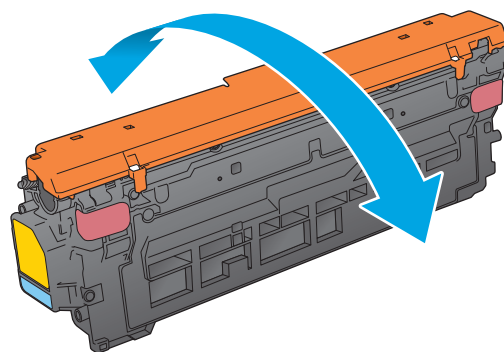
2. Złap za uchwyt zużytej kasety z tonerem i pociągnij, aby ją wyjąć.



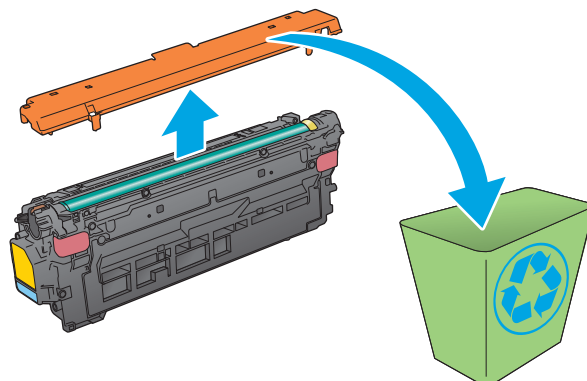
3. Wyjmij nową kasetę, odklejając plastikowy pasek i otwierając opakowanie. Zachowaj opakowanie na zużytą kasetę.



4. Złap kasetę z tonerem z obu stron i potrząśnij nią 5-6 razy.

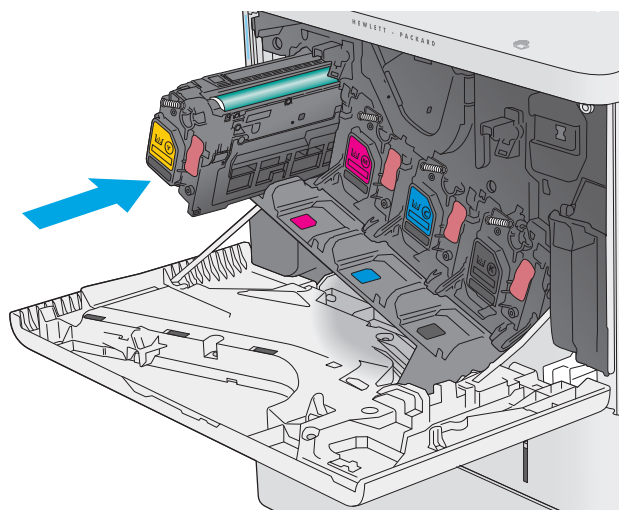


5. Zdejmij osłony z kasety z tonerem.

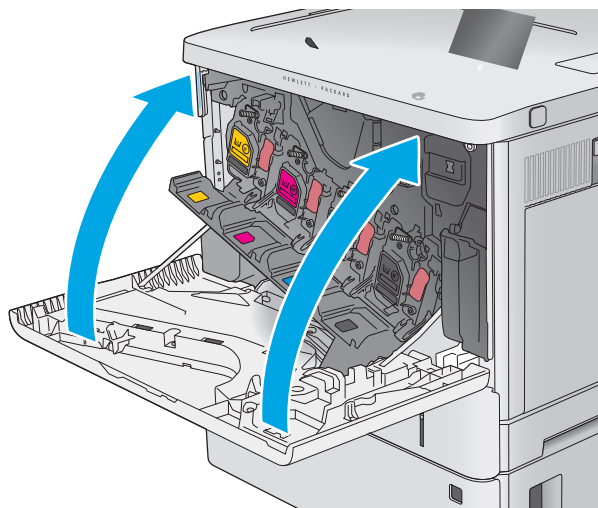


6. Unieś kasetę jedną ręką od spodu, a drugą przytrzymując ją z boku. Dopasuj kasetę do gniazda, a następnie włóż ją do urządzenia.

UWAGA: postaraj się nie dotknąć zielonego modułu przetwarzania obrazu. Odciski palców mogą obniżyć jakość wydruku.



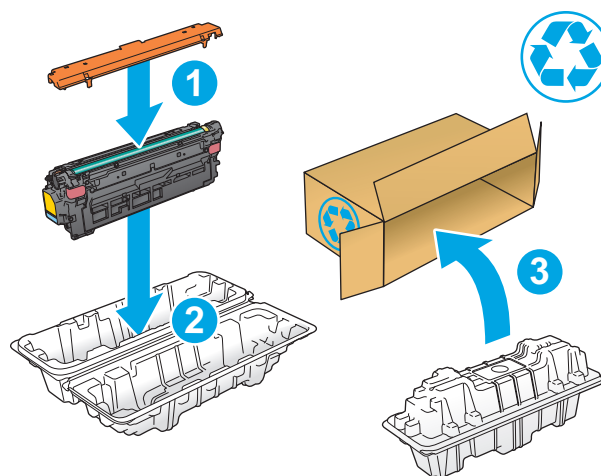
7. Zamknij przednie drzwiczki.



8. Schowaj zużyłą kasetę wraz z osłoną do opakowania nowego toneru.

Opakowania na terenie USA i Kanady posiadają gotowe etykiety z adresem zwrotnym. W przypadku pozostałych krajów i regionów należy odwiedzić stronę www.hp.com/recycle i wydrukować taką etykietę.

Naklej etykietę na opakowanie i wyślij zużyłą kasetę do firmy HP w celu utylizacji.




Wymiana modułu zbierającego toner


Wprowadzenie

Poniżej znajdują się informacje na temat modułów zbierających toner dla konkretnych modeli urządzeń oraz instrukcje ich wymiany.

Gdy moduł zbierający toner zbliży się do końca lub zakończy cykl eksploatacji, urządzenie poinformuje o tym fakcie użytkownika. Jeżeli eksploatacja zostanie zakończona, drukowanie nie będzie możliwe do momentu wymiany modułu zbierającego toner.

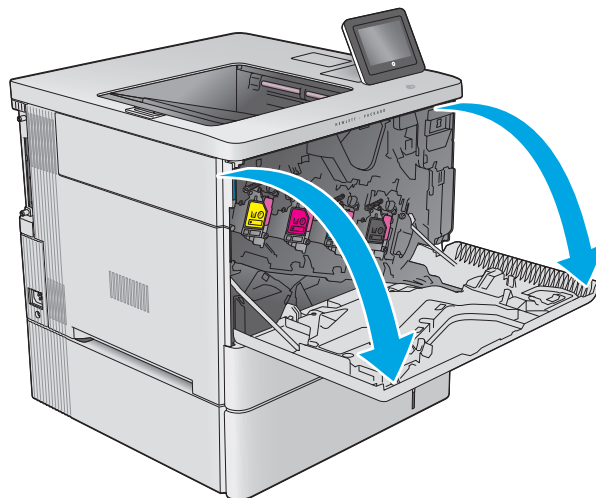
Aby kupić taki moduł (nr katalogowy B5L37A), odwiedź stronę www.hp.com/buy/parts.

 **UWAGA:** moduł zbiorczy toner przeznaczony jest do jednorazowego użytku. Nie należy podejmować prób opróżnienia modułu i jego ponownej eksploatacji. Może to doprowadzić do rozsypania toneru wewnątrz urządzenia i spowodować pogorszenie jakości wydruku. Po wykorzystaniu modułu zbierający toner należy zwrócić do utylizacji w ramach programu HP Planet Partners.

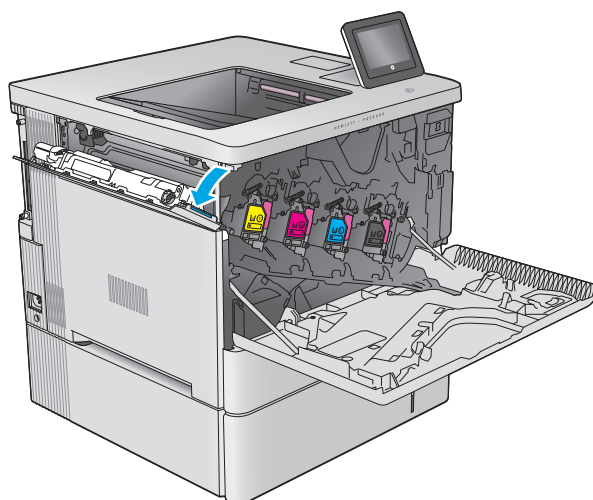
 **OSTROŻNIE:** jeśli toner dostanie się na ubranie, należy usunąć go za pomocą suchej szmatki, a ubranie wyprać w zimnej wodzie. Gorąca woda powoduje utrwalanie toneru.

Wymywanie i wymiana modułu zbierającego toner

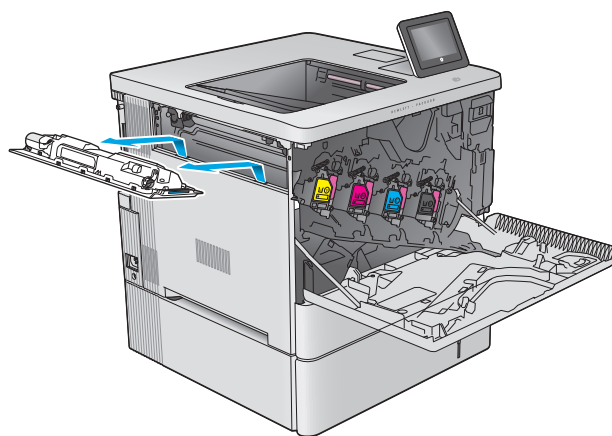
1. Otwórz przednie drzwiczki.



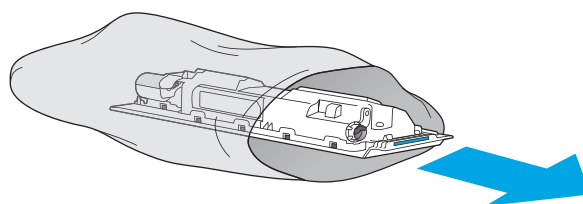
2. Otwórz drzwiczki modułu zbierającego toner, znajdujące się w lewej górnej części urządzenia.



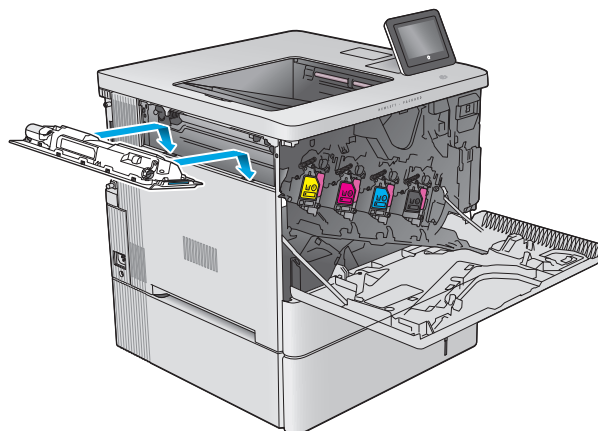
3. Wyciągnij moduł wraz z drzwiczkami.



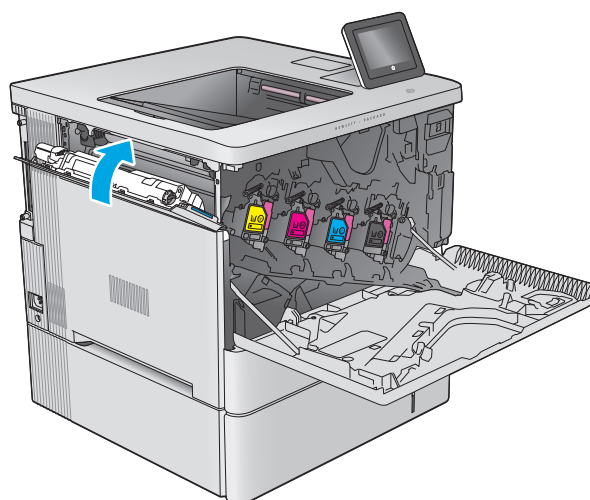
4. Wymij nowy moduł zbierający z opakowania.



5. Zamontuj nowy moduł wraz z drzwiczkami w urządzeniu. Ustaw wypustki drzwiczek na linii z otworami urządzenia.

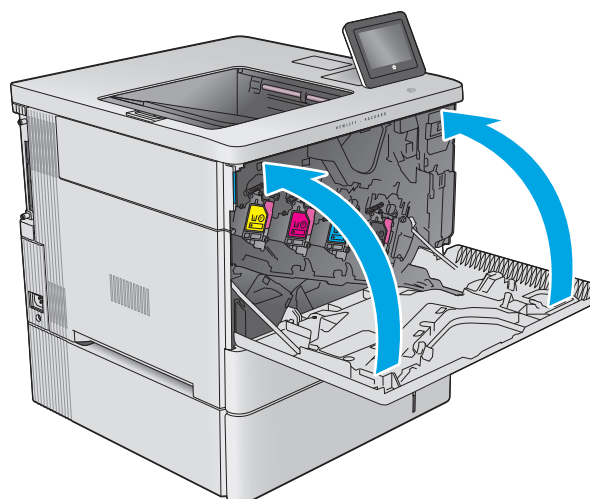


6. Zamknij drzwiczki modułu zbierania toneru.



7. Zamknij przednie drzwiczki.

Aby przekazać zużyty moduł do utylizacji, należy zapoznać się z instrukcjami dołączonymi do nowego modułu.



4 Drukowanie

- [Zadania drukowania w systemie Windows](#)
- [Zadania drukowania \(system OS X\)](#)
- [Przechowywanie zadań drukowania w pamięci urządzenia w celu późniejszego wydrukowania](#)
- [Drukowanie dla urządzeń przenośnych](#)
- [Drukowanie z portu USB](#)

Informacje dodatkowe:

Przejdź do witryny www.hp.com/support/colorljM552, www.hp.com/support/colorljM553.

Pełne wsparcie HP dla urządzenia obejmuje następujące informacje:


- Instalacja i konfiguracja
- Nauka i użytkowanie
- Rozwiązywanie problemów
- Pobieranie aktualizacji oprogramowania
- Dołączanie do forów pomocy technicznej
- Znajdowanie informacji o gwarancji i przepisach


Zadania drukowania w systemie Windows

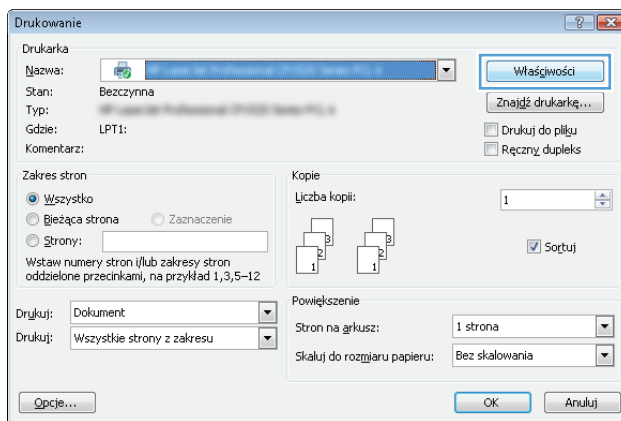
Sposób skanowania (Windows)

Poniższa procedura opisuje podstawowy proces drukowania dla systemu Windows.

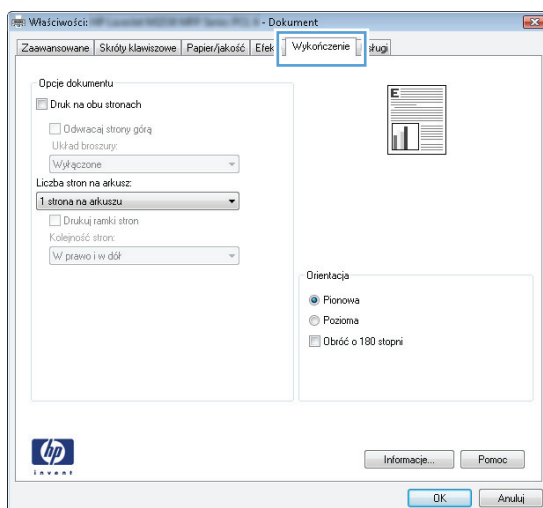
1. W programie wybierz opcję **Drukuj**.
2. Wybierz urządzenie z listy drukarek. Aby zmienić ustawienia, kliknij lub dotknij przycisku **Właściwości** lub **Preferencje** w celu otwarcia sterownika drukarki.

 **UWAGA:** Nazwa przycisku różni się w zależności od różnych programów.

 **UWAGA:** Aby mieć dostęp do tych funkcji z poziomu ekranu startowego systemu Windows 8 lub 8.1, wybierz opcję **Urządzenia, Drukowanie**, a następnie odpowiednią drukarkę.



3. Kliknij lub dotknij kart w sterowniku druku w celu skonfigurowania dostępnych opcji. Orientację papieru można ustawić na karcie **Wykańczanie**, natomiast źródło, rodzaj i format papieru oraz ustawienia jakości można ustawić na karcie **Papier/Jakość**.





4. Kliknij lub dotknij przycisku **OK**, aby powrócić do okna dialogowego **Drukuj**. Wybierz liczbę drukowanych kopii na tym ekranie.
5. Kliknij lub dotknij przycisku **OK**, aby rozpocząć drukowanie.

Automatyczne drukowanie po obu stronach (Windows)

Użyj tej procedury w przypadku produktów, dla których są wyposażone w automatyczny duplexer. Jeśli urządzenie nie jest wyposażone w automatyczny duplexer lub aby drukować na rodzajach papieru, których duplexer nie obsługuje, można ręcznie drukować po obu stronach.

1. W programie wybierz opcję **Drukuj**.
2. Wybierz urządzenie z listy drukarek, a następnie kliknij lub dotknij **Właściwości** lub **Preferencje**, aby otworzyć sterownik druku.

 **UWAGA:** Nazwa przycisku różni się w zależności od różnych programów.


 **UWAGA:** Aby mieć dostęp do tych funkcji z poziomu ekranu startowego systemu Windows 8 lub 8.1, wybierz opcję **Urządzenia, Drukowanie**, a następnie odpowiednią drukarkę.


3. Kliknij lub dotknij karty **Wykończenie**.
4. Zaznacz pole wyboru **Drukuj na obu stronach**. Kliknij przycisk **OK**, aby zamknąć okno dialogowe **Właściwości dokumentu**.
5. W oknie dialogowym **Drukuj** kliknij przycisk **OK**, aby wydrukować zadanie.

Ręczne drukowanie po obu stronach (Windows)

Użyj tej procedury w przypadku produktów, które nie są wyposażone w automatyczny duplexer lub do drukowania na papierze nieobsługiwanych przez duplexer.

1. W programie wybierz opcję **Drukuj**.
2. Wybierz urządzenie z listy drukarek, a następnie kliknij lub dotknij **Właściwości** lub **Preferencje**, aby otworzyć sterownik druku.


 **UWAGA:** Nazwa przycisku różni się w zależności od różnych programów.


 **UWAGA:** Aby mieć dostęp do tych funkcji z poziomu ekranu startowego systemu Windows 8 lub 8.1, wybierz opcję **Urządzenia, Drukowanie**, a następnie odpowiednią drukarkę.

3. Kliknij lub dotknij karty **Wykończenie**.
4. Zaznacz pole wyboru **Drukuj na obu stronach (ręcznie)**. Kliknij przycisk **OK**, aby wydrukować pierwszą stronę zadania.
5. Odbierz stos wydrukowanych arkuszy z pojemnika wyjściowego, a następnie umieść je w podajniku 1.
6. Jeśli pojawi się monit, dotknij odpowiedniego przycisku na panelu sterowania, aby kontynuować.

Drukowanie wielu stron na jednym arkuszu (Windows)

1. W programie wybierz opcję **Drukuj**.
2. Wybierz urządzenie z listy drukarek, a następnie kliknij lub dotknij **Właściwości** lub **Preferencje**, aby utworzyć sterownik druku.


 **UWAGA:** Nazwa przycisku różni się w zależności od różnych programów.


 **UWAGA:** Aby mieć dostęp do tych funkcji z poziomu ekranu startowego systemu Windows 8 lub 8.1, wybierz opcję **Urządzenia, Drukowanie**, a następnie odpowiednią drukarkę.

3. Kliknij lub dotknij karty **Wykończenie**.
4. Wybierz liczbę stron na arkusz z listy rozwijanej **Stron na arkusz**.
5. Wybierz właściwe wartości dla opcji **Drukuj ramki stron, Kolejność stron i Orientacja**. Kliknij przycisk **OK**, aby zamknąć okno dialogowe **Właściwości dokumentu**.
6. W oknie dialogowym **Drukuj** kliknij przycisk **OK**, aby wydrukować zadanie.

Wybór rodzaj papieru (Windows)

1. W programie wybierz opcję **Drukuj**.
2. Wybierz urządzenie z listy drukarek, a następnie kliknij lub dotknij **Właściwości** lub **Preferencje**, aby utworzyć sterownik druku.

 **UWAGA:** Nazwa przycisku różni się w zależności od różnych programów.

 **UWAGA:** Aby mieć dostęp do tych funkcji z poziomu ekranu startowego systemu Windows 8 lub 8.1, wybierz opcję **Urządzenia, Drukowanie**, a następnie odpowiednią drukarkę.

3. Kliknij lub dotknij przycisku **Paper/jakość**.
4. Z listy rozwijanej **Rodzaj papieru** wybierz opcję **Więcej....**
5. Rozwiń listę **Rodzaj:** opcje.
6. Rozwiń kategorię rodzajów papieru, która najlepiej opisuje wykorzystywany papier.
7. Wybierz opcję dla używanego typu papieru, a następnie kliknij przycisk **OK**.
8. Kliknij przycisk **OK**, aby zamknąć okno dialogowe **Właściwości dokumentu**. W oknie dialogowym **Drukuj** kliknij przycisk **OK**, aby wydrukować zadanie.

Jeśli należy skonfigurować podajnik, na panelu sterowania pojawi się odpowiedni komunikat.

9. Załaduj do podajnika papier odpowiedniego rodzaju i formatu, a następnie zamknij podajnik.
10. Dotknij przycisku **OK**, aby zaakceptować wykryty format i rodzaj, lub dotknij przycisku **Modyfikuj**, aby wybrać inny format lub rodzaj papieru.
11. Wybierz prawidłowy format i rodzaj papieru, a następnie dotknij przycisku **OK**.

Dodatkowe zadania drukowania

Przejdź do witryny www.hp.com/support/colorljM552, www.hp.com/support/colorljM553.

Dostępne są instrukcje wykonywania określonych zadań drukowania, takich jak:

- Tworzenie i używanie skrótów drukowania
- Wybieranie formatu papieru lub używanie papieru o formacie niestandardowym
- Wybieranie orientacji strony
- Tworzenie broszur
- Skalowanie strony do wybranego rozmiaru papieru
- Drukowanie pierwszej lub ostatniej strony na innym papierze
- Drukowanie znaków wodnych na dokumencie

Zadania drukowania (system OS X)


Sposób drukowania (OS X)

Poniższa procedura opisuje podstawowy proces drukowania dla systemu OS X.

1. Kliknij menu **Plik**, a następnie kliknij polecenie **Drukuj**.
2. Wybierz urządzenie.
3. Kliknij **Pokaż szczegóły**, a następnie wybierz inne menu, aby określić ustawienia drukowania.
4. Kliknij przycisk **Drukuj**.


Automatyczne drukowanie na obu stronach (OS X)

 **UWAGA:** Ta informacja dotyczy urządzeń, które są wyposażone w automatyczny duplexer.

 **UWAGA:** Funkcja ta jest dostępna w przypadku zainstalowania sterownika druku HP. Może ona nie być dostępna w przypadku korzystania z usługi AirPrint.

1. Kliknij menu **Plik**, a następnie kliknij polecenie **Drukuj**.
2. Wybierz urządzenie.
3. Kliknij opcję **Pokaż szczegóły**, a następnie kliknij menu **Układ**.
4. Wybierz opcję bindowania z listy rozwijanej **Dwustronne**.
5. Kliknij przycisk **Drukuj**.

Ręczne drukowanie na obu stronach (OS X)

 **UWAGA:** Funkcja ta jest dostępna w przypadku zainstalowania sterownika druku HP. Może ona nie być dostępna w przypadku korzystania z usługi AirPrint.

1. Kliknij menu **Plik**, a następnie kliknij polecenie **Drukuj**.
2. Wybierz urządzenie.
3. Kliknij przycisk **Pokaż szczegóły**, a następnie kliknij menu **Dupleks ręczny**.
4. Zaznacz pole **Ręczny druk dwustronny** i wybierz opcję łączenia.
5. Kliknij przycisk **Drukuj**.
6. Podejdź do urządzenia i usuń pusty papier z podajnika 1.
7. Wyjmij zadrukowany stos z pojemnika wyjściowego i umieść go zadrukowaną stroną do dołu w podajniku wejściowym.
8. Jeśli pojawi się monit, dotknij odpowiedniego przycisku na panelu sterowania, aby kontynuować.

Drukowanie wielu stron na jednym arkuszu (OS X)

1. Kliknij menu **Plik**, a następnie kliknij polecenie **Drukuj**.
2. Wybierz urządzenie.

3. Kliknij opcję **Pokaż szczegóły**, a następnie kliknij menu **Układ**.
4. Z listy rozwijanej **Strony na arkusz** wybierz liczbę stron, które chcesz drukować na jednym arkuszu.
5. W obszarze **Kierunek układu** wybierz kolejność i rozmieszczenie stron na arkuszu.
6. W menu **Obramowanie** wybierz typ obramowania, jaki ma być drukowany wokół każdej strony na arkuszu.
7. Kliknij przycisk **Drukuj**.

Wybór rodzaju papieru (OS X).

1. Kliknij menu **Plik**, a następnie kliknij polecenie **Drukuj**.
2. Wybierz urządzenie.
3. Kliknij **Pokaż szczegóły**, a następnie menu **Nośniki i jakość** lub **Papier/jakość**.
4. Wybierz rodzaj z listy rozwijanej **Rodzaj nośnika**.
5. Kliknij przycisk **Drukuj**.

Dodatkowe zadania drukowania

Przejdź do witryny www.hp.com/support/colorljM552, www.hp.com/support/colorljM553.

Dostępne są instrukcje wykonywania określonych zadań drukowania, takich jak:

- Tworzenie i używanie skrótów drukowania
- Wybieranie formatu papieru lub używanie papieru o formacie niestandardowym
- Wybieranie orientacji strony
- Tworzenie broszur
- Skalowanie strony do wybranego rozmiaru papieru
- Drukowanie pierwszej lub ostatniej strony na innym papierze
- Drukowanie znaków wodnych na dokumencie

Przechowywanie zadań drukowania w pamięci urządzenia w celu późniejszego wydrukowania


Wprowadzenie

Poniższe informacje obejmują procedury tworzenia i drukowania dokumentów przechowywanych w urządzeniu. Domyślnie funkcja ta jest włączona.


- [Tworzenie przechowywanego zadania \(Windows\)](#)
- [Tworzenie przechowywanego zlecenia \(Mac OS X\)](#)
- [Drukowanie zapisanego zadania](#)
- [Usuwanie zapisanego zadania](#)

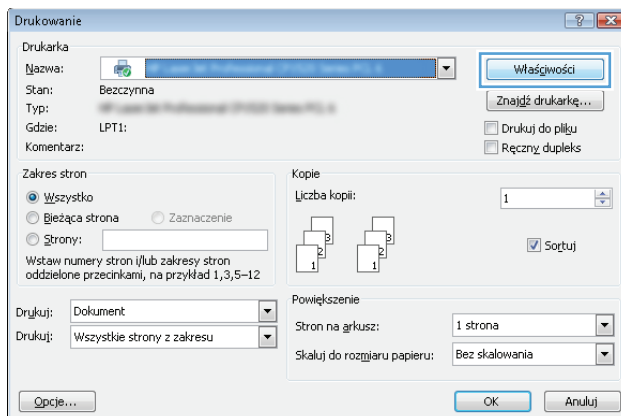
Tworzenie przechowywanego zadania (Windows)

Istnieje możliwość przechowywania zleceń w urządzeniu, co umożliwia ich drukowanie w dowolnym momencie.

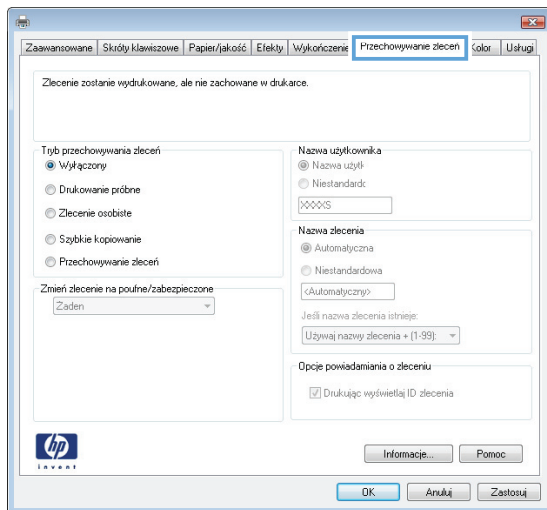
 **UWAGA:** Posiadany sterownik może wyglądać inaczej niż przedstawiony tutaj, ale czynności pozostają te same.

1. W programie wybierz opcję **Drukuj**.
2. Wybierz urządzenie z listy drukarek. Wybierz opcję **Właściwości** lub **Preferencje** (nazwa różni się w zależności od programu).

 **UWAGA:** Aby uzyskać dostęp do tych funkcji w na ekranie Start systemu Windows 8 lub 8.1, wybierz **Urządzenia, Drukuj** i wskaż drukarkę.



3. Kliknij kartę **Przechowywanie zleceń**.



4. Wybierz opcję **Tryb przechowywania zleceń**.

- **Popraw i zatrzymaj:** Wydrukuj i sprawdź jedną kopię zlecenia, a następnie wydrukuj więcej kopii.
- **Zlecenie osobiste:** Zlecenie nie jest drukowane do momentu wprowadzenia w panelu sterowania żądania jego wydrukowania. W tym trybie przechowywania zleceń możesz wybrać jedną z opcji **Ustaw zlecenie prywatne/zabezpieczone**. Jeśli zleceniu przyznano kod PIN, należy go wprowadzić na panelu sterowania. Jeśli szyfrujesz zlecenie, musisz podać hasło na panelu sterowania.
- **Szybka kopia:** Urządzenie pozwala na wydrukowanie żądanej liczby kopii zlecenia, a następnie przechowanie go na dysku twardym do późniejszego użycia.
- **Przechowywane zlecenie:** Przechowuj zlecenie w pamięci drukarki i umożliwiasz innym użytkownikom wydrukowanie go w dowolnym momencie. W tym trybie przechowywania zleceń możesz wybrać jedną z opcji **Ustaw zlecenie prywatne/zabezpieczone**. Jeśli zleceniu przypisano kod PIN, należy go wprowadzić na panelu sterowania. Jeśli szyfrujesz zlecenie, osoba, która chce je wydrukować musi wprowadzić hasło na panelu sterowania.

5. Aby wprowadzić własną nazwę użytkownika lub zlecenia, kliknij przycisk **Niestandardowa** i wprowadź nazwę użytkownika lub zlecenia.

Wybierz opcję postępowania w przypadku gdy inne zlecenie o podanej nazwie jest już przechowywane:

- **Użyj nazwy zlecenia + (1-99):** Na końcu nazwy zlecenia dopisz niepowtarzającą się liczbę.
- **Zastąp istniejący plik:** Zastąp istniejące zlecenie, nadpisując je nowym.

6. Kliknij przycisk **OK**, aby zamknąć okno dialogowe **Właściwości dokumentu**. W oknie dialogowym **Drukuj** kliknij przycisk **OK**, aby wydrukować zadanie.

Tworzenie przechowywanego zlecenia (Mac OS X)

Istnieje możliwość przechowywania zleceń w urządzeniu, co umożliwia ich drukowanie w dowolnym czasie.

1. Kliknij menu **Plik**, a następnie kliknij opcję **Drukuj**.
2. W menu **Drukarka** wybierz urządzenie.



3. Domyślnie sterownik druku wyświetla menu **Kopie i strony**. Otwórz listę rozwijaną menu i kliknij menu **Przechowywanie zleceń**.
4. Z listy rozwijanej **Tryb** wybierz typ zlecenia, które ma być przechowywane.
 - **Popraw i zatrzymaj**: Wydrukuj i sprawdź jedną kopię zlecenia, a następnie wydrukuj więcej kopii.
 - **Zlecenie osobiste**: Zlecenie nie jest drukowane do momentu wprowadzenia w panelu sterowania żądania jego wydrukowania. Jeśli zleceniu przyznano kod PIN, należy go wprowadzić na panelu sterowania.
 - **Szybka kopia**: Urządzenie pozwala na wydrukowanie żądanej liczby kopii zadania, a następnie przechowanie go na dysku twardym do późniejszego użycia.
 - **Przechowywane zlecenie**: Przechowuj zlecenie w pamięci drukarki i umożliwaj innym użytkownikom wydrukowanie go w dowolnym momencie. Jeśli zleceniu przypisano kod PIN, należy go wprowadzić na panelu sterowania.
5. Aby wprowadzić własną nazwę użytkownika lub zlecenia, kliknij przycisk **Niestandardowa** i wprowadź nazwę użytkownika lub zlecenia.

Wybierz opcję postępowania w przypadku gdy inne zlecenie o podanej nazwie jest już przechowywane.

 - **Użyj nazwy zlecenia + (1-99)**: Na końcu nazwy zlecenia dopisz niepowtarzającą się liczbę.
 - **Zastąp istniejący plik**: Zastąp istniejące zlecenie nadpisując je nowym.
6. Wybór opcji **Przechowywane zlecenie** lub **Zlecenie osobiste** w kroku 3 pozwala na ochronę zlecenia kodem PIN. Wpisz 4-cyfrową liczbę w polu **Użyj kodu PIN, aby drukować**. Przy próbie wydruku danego zlecenia przez inną osobę urządzenie wyświetli monit o wprowadzenie numeru PIN.
7. Kliknij przycisk **Drukuj**, aby rozpocząć drukowanie.

Drukowanie zapisanego zadania


Aby wydrukować zadanie zapisane w pamięci urządzenia, wykonaj następującą procedurę.

1. Dotknij lub naciśnij przycisk Home  na panelu sterowania urządzenia.
2. Wybierz opcję **Pobierz z pamięci urządzenia**.
3. Wybierz nazwę folderu, w którym znajduje się zlecenie.
4. Wpisz nazwę zadania. Jeśli zadanie jest prywatne lub zaszyfrowane, wpisz kod PIN lub hasło.
5. Wprowadź liczbę kopii, a następnie dotknij przycisku Start  lub **OK**, aby rozpocząć drukowanie.

Usuwanie zapisanego zadania

Podczas wysyłania zapisanego zadania do pamięci urządzenia zastępowane są wszystkie dotychczasowe zadania o tej samej nazwie należące do tego samego użytkownika. Jeśli nie ma innego zlecenia o tej samej nazwie użytkownika i nazwie zlecenia, a urządzenie potrzebuje wolnego miejsca, to może się zdarzyć, że zostaną usunięte przechowywane zlecenia, poczynając od najstarszego. Liczbę zadań, które mogą być przechowywane, można zmienić za pomocą menu **Ustawienia ogólne** na panelu sterowania urządzenia.

Aby usunąć zadanie zapisane w pamięci urządzenia, wykonaj następującą procedurę.

1. Dotknij lub naciśnij przycisk Home  na panelu sterownia urządzenia.
2. Wybierz opcję **Pobierz z pamięci urządzenia**.
3. Wybierz nazwę folderu, w którym zadanie jest przechowywane.
4. Wybierz nazwę zadania, a następnie użyj przycisku **Usuń**.
5. Jeśli zadanie jest prywatne lub zaszyfrowane, wpisz kod PIN lub hasło, a następnie użyj przycisku **Usuń**.

Drukowanie dla urządzeń przenośnych

Wprowadzenie

Firma HP oferuje szereg rozwiązań mobilnych oraz w ramach usługi ePrint, umożliwiając drukowanie bezprzewodowe na drukarce HP z komputera przenośnego, tabletu, smartfonu lub innego urządzenia przenośnego. Aby wyświetlić pełną listę i dokonać najlepszego wyboru, przejdź do strony www.hp.com/go/LaserJetMobilePrinting (tylko w jęz. angielskim).

- [Drukowanie w trybie Wi-Fi Direct lub NFC](#)
- [HP ePrint drogą e-mailową](#)
- [oprogramowanie HP ePrint](#)
- [AirPrint](#)
- [Wbudowane rozwiązanie druku w systemie Android](#)

Drukowanie w trybie Wi-Fi Direct lub NFC

Firma HP obsługuje drukowanie za pośrednictwem sieci Wi-Fi i trybu NFC (Near Field Communication) w drukarkach korzystających z akcesoriów HP Jetdirect NFC & Wireless. To dodatkowe wyposażenie dla drukarek z serii HP LaserJet, korzystających z interfejsu HIP (Hardware Integration Pocket).

Skorzystaj z akcesoriów bezprzewodowych do drukowania z następujących urządzeń:

- iPhone, iPad lub iPod touch korzystające z usługi Apple AirPrint lub aplikacji HP ePrint;
- urządzenia mobilne z systemem Android, korzystające z aplikacji HP ePrint lub wbudowane rozwiązania do drukowania w systemie Android;
- komputery PC i Mac korzystające z oprogramowania HP ePrint

Szczegółowe informacje o drukowaniu bezprzewodowym w urządzeniach firmy HP znajdziesz pod adresem: www.hp.com/go/wirelessprinting.

HP ePrint drogą e-mailową

Usługa HP ePrint umożliwia drukowanie dokumentów wysłanych jako załączniki do wiadomości poczty elektronicznej na adres e-mail urządzenia drukującego z dowolnego urządzenia obsługującego pocztę elektroniczną.



UWAGA: Urządzenie może wymagać aktualizacji oprogramowania sprzętowego, aby używanie tej funkcji było możliwe.


Aby można było korzystać z funkcji HP ePrint, urządzenie musi spełniać następujące wymagania:

- Konieczne jest podłączenie do sieci przewodowej lub bezprzewodowej oraz dostęp do Internetu.
- Urządzenie musi korzystać z usług internetowych firmy HP, ponadto należy dokonać jego rejestracji w serwisie HP Connected lub HP ePrint Center.

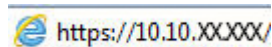
Wykonaj poniższą procedurę, aby włączyć usługi internetowe firmy HP i dokonać rejestracji w serwisie HP Connected lub HP ePrint Center:


1. Otwórz kartę wbudowanego serwera internetowego HP (EWS):

- a. **Panele sterowania z ekranem na 4 wiersze:** sprawdź ekran panelu sterowania, aby wyświetlić adres IP.

Panele sterowania z ekranem dotykowym: na ekranie głównym panelu sterowania urządzenia dotknij przycisku Sieć , aby wyświetlić adres IP lub nazwę hosta urządzenia.

- b. Otwórz przeglądarkę internetową i wpisz w wierszu adresu adres IP lub nazwę hosta urządzenia, identyczne z danymi wyświetlanymi na panelu sterowania produktu. Naciśnij klawisz **Enter** na klawiaturze komputera. Otworzy się EWS.



 **UWAGA:** jeżeli po przejściu do serwera EWS przeglądarka wyświetla komunikat **Wystąpił problem z certyfikatem bezpieczeństwa strony**, kliknij opcję **Przejdź do tej strony (niezalecane)**.

Wybór opcji **Przejdź do tej strony (niezalecane)** nie stanowi zagrożenia dla komputera podczas korzystania z serwera EWS drukarki HP.

2. Kliknij kartę **Usługi sieciowe HP**.
3. Wybierz opcję włączenia usług sieci Web.

 **UWAGA:** Włączanie usług sieciowych może potrwać dłuższą chwilę.

4. Przejdź do strony www.hpconnected.com lub www.hp.com/go/eprintcenter, aby utworzyć konto HP ePrint i ukończyć proces konfiguracji.

oprogramowanie HP ePrint

Oprogramowanie HP ePrint ułatwia drukowanie z komputera stacjonarnego lub przenośnego z systemem Windows lub Mac na każdym urządzeniu zgodnym z funkcją HP ePrint. To oprogramowanie ułatwia znalezienie urządzeń zgodnych z HP ePrint, które są zarejestrowane na Twoim koncie HP Connected. Docelowa drukarka HP może znajdować się w biurze lub w dowolnym miejscu na świecie.


- **System Windows:** Po zainstalowaniu oprogramowania otwórz opcję **Drukuj** w aplikacji i z listy zainstalowanych drukarek wybierz **HP ePrint**. Kliknij przycisk **Właściwości**, aby skonfigurować opcje drukowania.
- **Komputer Mac:** Po zainstalowaniu oprogramowania wybierz **Plik, Drukuj**, a następnie wybierz strzałkę obok pozycji **PDF** (w lewym dolnym rogu ekranu sterownika). Wybierz opcję **HP ePrint**.


W systemie Windows oprogramowanie HP ePrint obsługuje drukowanie TCP/IP za pomocą drukarek w sieci lokalnej (LAN lub WAN) zgodnych ze standardem UPD PostScript®.

Systemy Windows i Mac obsługują drukowanie IPP za pomocą urządzeń podłączonych do sieci LAN lub WAN zgodnych ze standardem ePCL.

Systemy Windows i Mac obsługują także drukowanie dokumentów PDF w publicznych lokalizacjach druku oraz drukowanie przy użyciu usługi HP ePrint z wykorzystaniem wiadomości e-mail i technologii pracy „w chmurze”.

Sterowniki i informacje są dostępne pod adresem www.hp.com/go/eprintsoftware.

 **UWAGA:** Oprogramowanie HP ePrint to narzędzie do obsługi przepływu plików PDF do systemu Mac i nie jest technicznie sterownikiem druku.

 **UWAGA:** Oprogramowanie HP ePrint nie obsługuje drukowania USB.

AirPrint

Drukowanie bezpośrednio za pomocą funkcji Apple AirPrint obsługiwane jest w wypadku systemów iOS 4.2 lub nowszego oraz z komputerów Mac z systemem OS X 10.7 Lion i nowszym. Usługa AirPrint umożliwia bezpośrednie drukowanie na tym urządzeniu z urządzeń iPad, iPhone (3GS lub nowszego) lub iPod touch (trzeciej generacji lub nowszego) w następujących aplikacjach mobilnych:

- Poczta
- Fotografie
- Safari
- iBooks
- Wybrane aplikacje innych firm

Aby można było korzystać z usługi AirPrint, urządzenie musi być podłączone do tej samej sieci bezprzewodowej co urządzenie Apple. Dodatkowe informacje dotyczące korzystania z usługi AirPrint oraz urządzeń firmy HP zgodnych z tą usługą można znaleźć na stronie internetowej pomocy technicznej dla tego urządzenia:

www.hp.com/support/colorljM552, www.hp.com/support/colorljM553

 **UWAGA:** Usługa AirPrint nie obsługuje połączeń USB.

Wbudowane rozwiązanie druku w systemie Android

Wbudowane rozwiązanie dla urządzeń Android i Kindle umożliwia urządzeniom mobilnym automatyczne wyszukiwanie i drukowanie z użyciem drukarek HP w sieci bezprzewodowej lub w zasięgu drukowania bezprzewodowego. Rozwiązanie druku zostało wbudowane w obsługiwane systemy operacyjne, zatem instalacja sterowników i pobieranie oprogramowania nie są potrzebne.

Aby uzyskać więcej informacji na temat korzystania z wbudowanego drukowania i obsługiwanych urządzeń z systemem Android, odwiedź stronę: www.hp.com/support/colorljM552, www.hp.com/support/colorljM553.

Drukowanie z portu USB

Wprowadzenie


To urządzenie posiada funkcję easy-access USB, umożliwiając szybkie drukowanie bez wysyłania plików z komputera. To urządzenie pozwala korzystać z typowych pamięci Flash USB, podłączanych do gniazda w okolicach tylnego panelu. Obsługiwane są następujące typy plików:

- .pdf
- .prn
- .pcl
- .ps
- .cht


Włączanie portu USB w celu drukowania

Port USB jest domyślnie wyłączony. Zanim skorzystasz z tej funkcji, włącz port USB. Aby włączyć ten port, wykonaj jedną z poniższych procedur:


Włącz port USB, korzystając z menu panelu sterowania urządzenia.


1. Wciśnij przycisk Home  na panelu sterowania urządzenia.
2. Otwórz kolejno następujące menu:
 - Administracja
 - Ustawienia ogólne
 - Włączanie pobierania z USB
3. Wybierz opcję **Włącz**, następnie wciśnij przycisk **Zapisz** lub **OK**.

Włącz port USB z poziomu wbudowanego serwera internetowego HP (tylko dla urządzeń podłączonych do Internetu).

1. Otwórz wbudowany serwer internetowy HP:
 - a. **Panele sterowania z ekranem na 4 wiersze:** sprawdź ekran panelu sterowania, aby wyświetlić adres IP.
Panele sterowania z ekranem dotykowym: na ekranie głównym panelu sterowania urządzenia dotknij przycisku Sieć , aby wyświetlić adres IP lub nazwę hosta urządzenia.

- b. Otwórz przeglądarkę internetową i wpisz w wierszu adresu adres IP lub nazwę hosta urządzenia, identyczne z danymi wyświetlanymi na panelu sterowania produktu. Naciśnij klawisz **Enter** na klawiaturze komputera. Otworzy się EWS.

 <https://10.10.XX.XXX/>


 **UWAGA:** jeżeli po przejściu do serwera EWS przeglądarka wyświetla komunikat **Wystąpił problem z certyfikatem bezpieczeństwa strony**, kliknij opcję **Przejdź do tej strony (niezalecane)**.

Wybór opcji **Przejdź do tej strony (niezalecane)** nie stanowi zagrożenia dla komputera podczas korzystania z serwera EWS drukarki HP.

2. Otwórz kartę **Druk**.
3. Z lewej strony ekranu wybierz opcję **Konfiguracja pobierania danych USB**.
4. Zaznacz pole wyboru **Włącz pobieranie danych USB**.
5. Kliknij opcję **Zastosuj**.


Drukowanie dokumentów z USB

1. Włóż napęd USB do łatwo dostępnego portu USB.

 **UWAGA:** port może być zasłonięty. Część urządzeń automatycznie otwiera pokrywę gniazda. W pozostałych przypadkach należy ją wyciągnąć i zdjąć.

2. Urządzenie wykrywa napęd flash USB. Wciśnij przycisk **OK**, aby uzyskać dostęp do napędu. Jeśli zostanie wyświetlony odpowiedni monit, z listy dostępnych aplikacji wybierz opcję **Pobierz z USB**. Zostanie wyświetlony ekran **Pobierz z USB**.
3. Wybierz nazwę dokumentu, który chcesz wydrukować.

 **UWAGA:** dokument może być w folderze. Otwórz foldery, jeśli to konieczne.

4. Wybierz opcję **Kopie**, aby dostosować ich liczbę za pomocą klawiatury.
5. Wciśnij przycisk Start  lub **OK**, aby wydrukować dany dokument.

5 Zarządzanie urządzeniem

- [Zaawansowana konfiguracja za pomocą wbudowanego serwera internetowego HP \(EWS\)](#)
- [Zaawansowana konfiguracja przy użyciu narzędzia HP Utility w systemie Mac OS X](#)
- [Konfigurowanie ustawień sieci IP](#)
- [Funkcje zabezpieczające urządzenia](#)
- [Ustawienia ekonomiczne](#)
- [HP Web Jetadmin](#)
- [Aktualizacje oprogramowania lub oprogramowania sprzętowego](#)

Informacje dodatkowe:

Przejdź do witryny www.hp.com/support/colorljM552, www.hp.com/support/colorljM553.

Pełne wsparcie HP dla urządzenia obejmuje następujące informacje:

- Instalacja i konfiguracja
- Nauka i użytkowanie
- Rozwiązywanie problemów
- Pobieranie aktualizacji oprogramowania
- Dołączanie do forów pomocy technicznej
- Znajdowanie informacji o gwarancji i przepisach

Zaawansowana konfiguracja za pomocą wbudowanego serwera internetowego HP (EWS)

Wprowadzenie

- [Dostęp do wbudowanego serwera internetowego HP](#)
- [Wbudowany serwer internetowy firmy HP — funkcje](#)

Wbudowany serwer internetowy HP umożliwia zarządzanie funkcjami drukowania z komputera zamiast używania w tym celu panelu sterowania drukarki.

- Wyświetlanie informacji o stanie urządzenia
- Sprawdzanie poziomu zużycia i zamawianie nowych materiałów eksploatacyjnych,
- Przeglądanie i zmiana konfiguracji podajników
- Wyświetlanie i zmienianie konfiguracji menu panelu sterowania urządzenia
- Przeglądanie i drukowanie wewnętrznych stron drukarki
- Otrzymywanie powiadomień o zdarzeniach urządzenia i materiałów eksploatacyjnych
- Wyświetlanie i zmiana konfiguracji sieciowej

Wbudowany serwer internetowy HP działa po podłączeniu urządzenia do sieci opartej na protokole IP. Wbudowany serwer internetowy HP nie obsługuje połączeń urządzenia opartych na protokole IPX. Do uruchomienia i korzystania z wbudowanego serwera internetowego HP dostęp do Internetu nie jest wymagany.


Po podłączeniu urządzenia do sieci wbudowany serwer internetowy HP udostępniany jest automatycznie.




UWAGA: Wbudowany serwer internetowy HP jest niedostępny poza zaporą ogniową sieci.

Dostęp do wbudowanego serwera internetowego HP

1. **Panele sterowania z ekranem na 4 wiersze:** Sprawdź ekran panelu sterowania, aby wyświetlić adres IP.

Panele sterowania z ekranem dotykowym: Na ekranie głównym panelu sterowania urządzenia dotknij przycisku Sieć , aby wyświetlić adres IP lub nazwę hosta urządzenia.

2. Otwórz przeglądarkę internetową i wpisz w wierszu adresu adres IP lub nazwę hosta urządzenia, identyczne z danymi wyświetlanymi na panelu sterowania produktu. Naciśnij klawisz **Enter** na klawiaturze komputera. Otworzy się EWS.

 <https://10.10.XX.XXX/>



UWAGA: Jeżeli po przejściu do serwera EWS przeglądarka wyświetla komunikat **Wystąpił problem z certyfikatem bezpieczeństwa strony**, kliknij opcję **Przejdź do tej strony (niezalecane)**.

Wybór opcji **Przejdź do tej strony (niezalecane)** nie stanowi zagrożenia dla komputera podczas korzystania z serwera EWS drukarki HP.

W celu korzystania z wbudowanego serwera internetowego HP używana przeglądarka musi spełniać następujące wymagania:

- Windows: Przeglądarka Microsoft Internet Explorer 5.01 lub nowsza lub Netscape 6.2 lub nowsza
- Mac OS X: Przeglądarka Safari lub Firefox korzystająca z programu Bonjour lub adresu IP
- Linux: Wyłącznie przeglądarka Netscape Navigator
- HP-UX 10 i HP-UX 11: Przeglądarka Netscape Navigator 4.7

Wbudowany serwer internetowy firmy HP — funkcje

- [Karta Informacje](#)
- [Karta General \(Ogólne\)](#)
- [Karta Drukowanie](#)
- [Karta Troubleshooting \(Rozwiązywanie problemów\)](#)
- [Karta Security \(Zabezpieczenia\)](#)
- [Karta HP Web Services \(Usługi sieciowe HP\)](#)
- [Karta Praca w sieci](#)
- [Lista Other Links \(Inne łącza\)](#)

Karta Informacje

Tabela 5-1 Karta Information (Informacje) wbudowanego serwera internetowego HP

Menu	Opis
Stan urządzenia	Pokazuje stan urządzenia oraz szacowany czas żywotności materiałów eksploatacyjnych HP. Strona zawiera też informacje o rodzaju i formacie papieru ustawionym dla poszczególnych podajników. Aby zmienić domyślne ustawienia, kliknij pozycję Change Settings (Zmień ustawienia).
Dziennik zleceń	Przedstawia podsumowanie wszystkich zleceń przetworzonych przez urządzenie.
Strona konfiguracji	Wyświetla informacje znajdujące się na stronie konfiguracji.
Strona stanu materiałów	Wyświetla stan materiałów eksploatacyjnych urządzenia.
Strona dziennika zdarzeń	Wyświetla listę wszystkich zdarzeń i błędów urządzenia. Użyj łącza HP Instant Support (w obszarze Other Links (Inne łącza) na wszystkich stronach wbudowanego serwera internetowego HP), aby połączyć się z dynamicznymi zasobami WWW, które pomogą w rozwiązywaniu problemów. Na tych stronach można znaleźć również dodatkowe usługi dostępne dla urządzenia.
Strona zużycia	Wyświetla podsumowanie liczby stron wydrukowanych przez urządzenie, pogrupowanych według formatu, rodzaju i ścieżki drukowania papieru.
Informacje o urządzeniu	Wyświetla nazwę urządzenia w sieci, adres oraz informacje o modelu. Aby zmienić te dane, kliknij menu Device Information (Informacje o urządzeniu) na karcie General (Ogólne).
Widok panelu sterowania	Pokazuje obraz bieżącego ekranu na wyświetlaczu panelu sterowania.
Drukowanie	Wysyła przygotowany plik z komputera do druku. Urządzenie drukuje ten plik z domyślnymi ustawieniami drukowania.
Raporty i strony do wydruku	Przedstawia wewnętrzne raporty i strony urządzenia. Wybierz jedną lub kilka pozycji do wydrukowania lub wyświetlenia.

Karta General (Ogólne)

Tabela 5-2 Karta General (Ogólne) wbudowanego serwera internetowego HP

Menu	Opis
Alarmy	Umożliwia konfigurowanie wysyłanych pocztą elektroniczną alarmów o zdarzeniach dotyczących urządzenia lub materiałów eksploatacyjnych.
Menu administracyjne panelu sterowania	Przedstawia strukturę menu Administration (Administracja) na panelu sterowania. UWAGA: Ustawienia można konfigurować na tym ekranie, a wbudowany serwer internetowy HP udostępnia opcje konfiguracyjne bardziej zaawansowane od ustawień dostępnych za pośrednictwem menu Administration (Administracja).
Automatyczne wysyłanie	Umożliwia skonfigurowanie w urządzeniu wysyłania automatycznych wiadomości e-mail dotyczących konfiguracji urządzenia i materiałów eksploatacyjnych na określone adresy e-mail.
Edytuj inne odnośniki	Dodaj lub zmień łącze do innej witryny internetowej. Łącze to jest wyświetlane w obszarze Other Links (Inne łącza) na wszystkich stronach wbudowanego serwera internetowego HP.
Informacje o składaniu zamówień	Wprowadź informacje dotyczące zamawiana zamiennych wkładów drukujących. Te informacje są wyświetlane na stronie stanu materiałów eksploatacyjnych.
Informacje o urządzeniu	Nazwij urządzenie i przypisz mu numer zasobu. Wprowadź nazwę podstawowego kontaktu, do którego wysyłane będą informacje dotyczące urządzenia.
Język	Pozwala określić język, w jakim będą wyświetlane informacje wbudowanego serwera internetowego HP.
Data i godzina	Pozwala ustawić datę i godzinę lub zsynchronizować urządzenie z sieciowym serwerem czasu.
Ustawienia energii	Umożliwia ustawienie lub edycję godziny budzenia, godziny uśpienia oraz opóźnienia uśpienia urządzenia. Umożliwia ustawienie różnych harmonogramów dla poszczególnych dni tygodnia i dni wolnych od pracy. Umożliwia ustawienie czynności, które spowodują wybudzenie urządzenia ze stanu uśpienia.
Tworzenie kopii zapasowej i przywracanie ustawień	Umożliwia utworzenie pliku kopii zapasowej, zawierającego dane urządzenia i użytkownika. Utworzony plik może w razie konieczności posłużyć do przywrócenia danych urządzenia.
Przywróć ustawienia fabryczne	Przywraca domyślne fabryczne ustawienia urządzenia.
Instalator rozwiązań	Umożliwia instalowanie oprogramowania innych producentów, rozszerzającego zakres funkcji produktu.
Aktualizacja oprogramowania sprzętowego	Umożliwia pobranie i zainstalowanie plików aktualizacji oprogramowania sprzętowego.
Usługi statystyczne	Zapewnia dostęp do informacji statystycznych o zleceniach zewnętrznych.

Karta Drukowanie

Tabela 5-3 Karta Druku wbudowanego serwera internetowego firmy HP

Menu	Opis
Ustawienia pobierania z USB	Umożliwia włączanie i wyłączanie menu Retrieve from USB (Pobierz z USB) w panelu sterowania.

Tabela 5-3 Karta Druku wbudowanego serwera internetowego firmy HP (ciąg dalszy)

Menu	Opis
Zarządzanie zapisanymi zleceniami	Umożliwia włączenie lub wyłączenie funkcji zapisywania zadań w pamięci urządzenia. Konfiguracja opcji przechowywania zadań.
Regulowanie typu papieru	Umożliwia pominięcie fabrycznych ustawień trybu w przypadku problemów z jakością druku na papierze konkretnego rodzaju.
Ogran. druk. w kolorze (tylko drukarki kolorowe)	Zezwól lub ogranicz drukowanie w kolorze. Umożliwia określenie zezwolenia dla wybranych użytkowników lub zadań wysłanych przez określone oprogramowanie.
Ogólne ustawienia drukowania	Skonfiguruj ustawienia wszystkich zleceń drukowania.
Zarządzenie podajnikami	Umożliwia skonfigurowanie ustawień dla podajników papieru.

Karta Troubleshooting (Rozwiązywanie problemów)

Tabela 5-4 Karta Troubleshooting (Rozwiązywanie problemów) wbudowanego serwera internetowego HP

Menu	Opis
Rozwiązywanie ogólnych problemów	Umożliwia wybór różnych raportów i testów ułatwiających rozwiązywanie problemów z urządzeniem.
Pomoc internetowa	Skorzystaj z kodów QR lub odnośników internetowych do stron z rozwiązaniami problemów w przypadku danych urządzeń.
Dane diagnostyczne UWAGA: ten element jest dostępny tylko wtedy, gdy hasło administratora zostało ustawione na karcie Security (Zabezpieczenia).	Umożliwia eksportowanie do pliku informacji, które mogą być pomocne przy szczegółowej analizie problemów.
Kalibracja/Czyszczenie (tylko drukarki kolorowe)	Umożliwia włączenie funkcji automatycznego czyszczenia, tworzenie i drukowanie strony czyszczącej i wybór opcji natychmiastowej kalibracji urządzenia.
Aktualizacja oprogramowania sprzętowego	Umożliwia pobranie i zainstalowanie plików aktualizacji oprogramowania sprzętowego.
Przywróć ustawienia fabryczne	Przywraca domyślne fabryczne ustawienia urządzenia.

Karta Security (Zabezpieczenia)

Tabela 5-5 Karta Security (Zabezpieczenia) wbudowanego serwera internetowego HP

Menu	Opis
Bezpieczeństwo	Ogólne ustawienia zabezpieczeń, w tym: <ul style="list-style-type: none">• Umożliwia skonfigurowanie hasła administratora w celu ograniczenia dostępu do niektórych funkcji urządzenia.• Umożliwia ustawienie hasła PJI do przetwarzania komend PJI.• Umożliwia ustawienie dostępu do systemu i zabezpieczeń aktualizacji oprogramowania sprzętowego.• Można włączyć lub wyłączyć port USB hosta na panelu sterowania albo port USB formatyzatora, umożliwiając drukowanie bezpośrednio z komputera.• Umożliwia wyświetlenie stanu ustawień zabezpieczeń.
Kontrola dostępu	Umożliwia skonfigurowanie dostępu do funkcji urządzenia dla konkretnych osób lub grup i wybranie metod używanych przez użytkowników do logowania się do produktu.
Chroń przechowywane dane	Umożliwia konfigurowanie wewnętrznego dysku twardego urządzenia i zarządzanie nim. Można też konfigurować ustawienia zadań przechowywanych na dysku twardym urządzenia.
Zarządzanie certyfikatami	Umożliwia instalowanie i organizowanie certyfikatów zabezpieczających dostęp do urządzenia i sieci.
Zabezpieczenia serwera internetowego	Umożliwia uzyskiwanie dostępu do zasobów urządzenia stronom internetowym z różnych domen. Jeśli na liście nie zostaną umieszczone żadne strony, wszystkie strony będą uważane za zaufane.
Autotest	Umożliwia sprawdzenie, czy funkcje zabezpieczeń działają zgodnie z oczekiwanymi parametrami systemu.

Karta HP Web Services (Usługi sieciowe HP)

Karta **HP Web Services** (Usługi sieciowe HP) służy do konfigurowania i włączania usług WWW dla tego urządzenia. Włączenie usług sieciowych HP jest konieczne do korzystania z funkcji HP ePrint.

Tabela 5-6 Karta HP Web Services (Usługi sieciowe HP) wbudowanego serwera internetowego HP

Menu	Opis
Konfiguracja usług sieciowych	Połącz urządzenie z serwisem HP Connected, włączając usługi internetowe firmy HP.
Serwer proxy sieci Web	Umożliwia skonfigurowanie serwera proxy w przypadku problemów z włączeniem usług sieciowych HP lub podłączeniem urządzenia do Internetu.
Usługa HP-ePrint: debugowanie	Włącza funkcje pozwalające rozwiązywać problemy z łącznością usługi HP ePrint.

Karta Praca w sieci

Karta **Networking** (Sieć) umożliwia skonfigurowanie i zabezpieczenie ustawień sieci dla urządzenia, gdy jest ono podłączone do sieci opartej na protokole IP. Ta karta nie jest wyświetlana, jeśli urządzenie jest podłączone do sieci innego typu.

Tabela 5-7 Karta Networking (Sieci) wbudowanego serwera internetowego HP

Menu	Opis
Ustawienia protokołu TCP/IP	Umożliwia skonfigurowanie ustawień TCP/IP dla sieci IPv4 i IPv6. UWAGA: Dostępne opcje konfiguracji zależą od modelu serwera druku.
Ustawienia sieciowe	Umożliwia skonfigurowanie ustawień IPX/SPX, AppleTalk, DLC/LLC, i SNMP w zależności od modelu serwera druku.
Inne ustawienia	Umożliwia skonfigurowanie ogólnych protokołów druku oraz usług obsługiwanych przez serwer druku. Dostępne opcje zależą od modelu serwera druku, ale mogą obejmować aktualizację oprogramowania sprzętowego, kolejki LPD, ustawienia USB, informacje pomocy technicznej i częstotliwość odświeżania.
AirPrint	Umożliwia włączenie, skonfigurowanie lub wyłączenie funkcji druku w sieci za pomocą obsługiwanych urządzeń firmy Apple.
Wybierz język	Umożliwia zmianę języka wyświetlania we wbudowanym serwerze internetowym HP. Ta strona jest wyświetlana, jeśli strony sieci Web obsługują wiele języków. Możliwe jest także wybranie obsługiwanych języków z poziomu ustawień preferencji językowych w przeglądarce.
Ustawienia	Umożliwia wyświetlenie bieżących ustawień zabezpieczeń i przywrócenie wartości domyślnych. Konfigurowanie ustawień zabezpieczeń za pomocą kreatora konfiguracji zabezpieczeń. UWAGA: Aby zapewnić poprawność ustawień sieci, nie należy korzystać z Kreatora konfiguracji zabezpieczeń, jeśli do konfigurowania ustawień zabezpieczeń użyto aplikacji do zarządzania siecią, np. HP Web Jetadmin.
Autoryzacja	Umożliwia kontrolowanie zarządzania konfigurowaniem i użytkowaniem produktu, w tym: <ul style="list-style-type: none">• Umożliwia ustawienie lub zmianę hasła administratora pozwalającego na sterowanie dostępem do parametrów konfiguracji.• Umożliwia zażądanie, instalowanie certyfikatów cyfrowych i zarządzanie nimi na serwerze druku HP Jetdirect.• Umożliwia ograniczenie dostępu hosta do tego urządzenia za pomocą Listy kontroli dostępu (ACL) (tylko wybrane serwery druku w sieciach IPv4).
Zarządzanie protokołami	Umożliwia konfigurowanie protokołów zabezpieczeń dla tego urządzenia oraz zarządzanie nimi, w tym: <ul style="list-style-type: none">• Umożliwia ustawienie poziomu uprawnień do zarządzania dla wbudowanego serwera internetowego HP oraz kontrolowanie ruchu w sieciach HTTP i HTTPS.• Umożliwia konfigurowanie działania protokołu SNMP (Simple Network Management Protocol). Umożliwia włączenie lub wyłączenie agentów protokołu SNMP v1/v2c lub SNMP v3 na serwerze druku.• Umożliwia kontrolę dostępu przy użyciu protokołów, które mogą nie być bezpieczne, takich jak protokoły druku, usługi druku, protokoły wykrywania, usługi nazw i protokoły zarządzania konfiguracją.
Uwierzytelnianie 802.1X (Tylko dla wybranych urządzeń HP Jetdirect)	Umożliwia skonfigurowanie ustawień uwierzytelniania 802.1X na serwerze druku Jetdirect zgodnie z wymaganiami uwierzytelniania klientów w sieci oraz przywrócenie domyślnych wartości ustawień uwierzytelniania 802.1X. OSTROŻNIE: Zmiana ustawień uwierzytelniania 802.1X może spowodować utratę połączenia przez urządzenie. Do przywrócenia połączenia może być konieczne przywrócenie domyślnych ustawień serwera druku i ponowna instalacja urządzenia.

Tabela 5-7 Karta Networking (Sieci) wbudowanego serwera internetowego HP (ciąg dalszy)

Menu	Opis
IPsec/Firewall (Tylko dla wybranych urządzeń HP Jetdirect)	Wyświetlanie lub konfiguracja reguł zapory internetowej (lub szablon IPsec / zapory).
Agent powiadomień (Tylko dla wybranych urządzeń HP Jetdirect)	Umożliwia włączenie lub wyłączenie agenta ogłaszania urządzenia HP, skonfigurowanie serwera konfiguracji oraz skonfigurowanie wzajemnego uwierzytelniania przy użyciu certyfikatów.
Statystyki sieci	Umożliwia wyświetlenie statystyki sieci zebranej i zapisanej na serwerze druku HP Jetdirect.
Informacje o protokole	Umożliwia wyświetlenie listy konfiguracji sieci dla każdego protokołu na serwerze druku HP Jetdirect.
Strona konfiguracji	Umożliwia wyświetlenie strony konfiguracji HP Jetdirect, która zawiera informacje o stanie i konfiguracji urządzenia.

Lista Other Links (Inne łącza)



UWAGA: Można określić łącza wyświetlanych na liście **Other Links** (Inne łącza) przy użyciu menu **Edit Other Links** (Edytuj inne łącza) na karcie **General** (Ogólne). Poniższe łącza są łączami domyślnymi

Tabela 5-8 Lista Other Links (Inne łącza) wbudowanego serwera internetowego firmy HP

Menu	Opis
Wsparcie techniczne dla produktu	Umożliwia nawiązanie połączenia z witryną internetową pomocy technicznej dla tego urządzenia i wyszukanie pomocy na różne tematy.
Zakup materiały eksploatacyjne	Umożliwia nawiązanie połączenia z witryną internetową HP SureSupply w celu uzyskania informacji na temat zakupu oryginalnych materiałów eksploatacyjnych HP, takich jak kasetka z tonerem i papier.
HP Instant Support	Umożliwia nawiązanie połączenia z witryną sieci Web firmy HP w celu znalezienia rozwiązania dla pojawiających się problemów.

Zaawansowana konfiguracja przy użyciu narzędzia HP Utility w systemie Mac OS X

Skorzystaj z narzędzia HP Utility do sprawdzania statusu urządzenia, a także wyświetlania lub zmiany jego ustawień (za pomocą komputera).

Użyj narzędzia HP Utility, jeśli urządzenie zostało podłączone za pomocą kabla USB lub sieci TCP/IP.

Otwieranie aplikacji HP Utility

1. Otwórz na komputerze menu **Preferencje systemowe**, a następnie ikonę **Drukarka i faks, Drukuj i skanuj** lub **Drukarki i skanery**.
2. Wybierz produkt z listy.
3. Kliknij przycisk **Opcje i materiały**.
4. Kliknij kartę **Utility**.
5. Kliknij przycisk **Otwórz program Printer Utility**.

Funkcje HP Utility

Pasek HP Utility zawiera następujące elementy:

- **Urządzenia:** Kliknij ten przycisk, aby wyświetlić lub ukryć produkty Mac znalezione przez program HP Utility.
- **Wszystkie ustawienia:** Kliknij ten przycisk, aby powrócić do strony głównego widoku programu HP Utility.
- **Pomoc techniczna HP:** Kliknij ten przycisk, aby otworzyć przeglądarkę i przejść do witryny wsparcia technicznego HP.
- **Materiały eksploatacyjne:** Kliknij ten przycisk, aby otworzyć witrynę internetową HP SureSupply.
- **Rejestracja:** Kliknij ten przycisk, aby otworzyć witrynę internetową rejestracji HP.
- **Recykling:** Kliknij ten przycisk, aby otworzyć witrynę programu recyklingu HP Planet Partners.

Narzędzie HP Utility zawiera strony otwierane po kliknięciu listy **Wszystkie ustawienia**. W poniższej tabeli opisano zadania, które można wykonywać za pomocą narzędzia HP Utility.

Pozycja	Opis
Stan materiałów eksploatacyjnych.	Przedstawia stan materiałów eksploatacyjnych oraz łącza umożliwiające zamawianie materiałów eksploatacyjnych online.
Informacje o urządzeniu	Wyświetla informacje na temat aktualnie wybranego urządzenia.
Przesyłanie plików	Przesyła pliki z komputera do urządzenia.
Przesyłanie czcionek	Przesyła pliki czcionek z komputera do urządzenia.
HP Connected	Dostęp do witryny internetowej HP Connected.

Pozycja	Opis
Aktualizuj oprogramowanie sprzętowe	Przesyła plik z aktualizacją oprogramowania sprzętowego do urządzenia. UWAGA: opcja ta jest dostępna dopiero po otwarciu menu Widok i wybraniu polecenia Wyświetl zaawansowane .
Polecenia	Wysyła znaki specjalne lub polecenia drukowania do urządzenia po zakończeniu zadania wydruku. UWAGA: opcja ta jest dostępna dopiero po otwarciu menu Widok i wybraniu polecenia Wyświetl zaawansowane .
Zarządzanie materiałami eksploatacyjnymi	Umożliwia skonfigurowanie działania urządzenia w przypadku, gdy kończy się czas żywotności materiałów eksploatacyjnych.
Konfiguracja podajników	Umożliwia zmianę domyślnych ustawień podajnika.
Urządzenia wyjściowe	Zarządza ustawieniami opcjonalnych akcesoriów wyjściowych.
Tryb drukowania dwustronnego	Włącza tryb automatycznego drukowania dwustronnego.
Tryb ekonomiczny i gęstość toneru	Konfiguracja ustawień pozwalająca oszczędzać toner.
Powiadomienia na adres e-mail	Pozwala konfigurować automatyczne powiadomienia dla konkretnych stanów urządzenia, np. gdy należy wymienić materiały eksploatacyjne, podajniki papieru są puste, drzwiczki drukarki otwarte lub wystąpiła blokada papieru.
Rozdzielczość	Ustawienie domyślnej rozdzielczości drukowania.
Ochrona portów bezpośrednich	Umożliwia wyłączenie opcji drukowania za pośrednictwem portu USB lub portów równoległych.
Przechowywane zlecenia	Zarządza zadaniami drukowania przechowywanymi na dysku twardym urządzenia.
Ustawienia sieciowe	Umożliwia skonfigurowanie ustawień sieciowych takich jak IPv4 czy IPv6.
Ustawienia dodatkowe	Zapewnia dostęp do wbudowanego serwera internetowego HP.

Konfigurowanie ustawień sieci IP


- [Oświadczenie dotyczące udostępniania drukarki](#)
- [Wyświetlanie lub zmiana ustawień sieciowych](#)
- [Zmiana nazwy urządzenia w sieci](#)
- [Ręczna konfiguracja parametrów TCP/IP IPv4 z panelu sterowania urządzenia](#)
- [Ręczna konfiguracja parametrów TCP/IP IPv6 z panelu sterowania urządzenia](#)
- [Ustawienia szybkości łącza i duplexu](#)

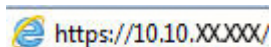
Oświadczenie dotyczące udostępniania drukarki

Firma HP nie obsługuje połączeń sieciowych typu „peer-to-peer”, ponieważ jest to funkcja systemów operacyjnych firmy Microsoft, a nie sterowników drukarek HP. Przejdź do witryny firmy Microsoft pod adresem www.microsoft.com.

Wyświetlanie lub zmiana ustawień sieciowych

Do wyświetlenia lub zmiany ustawień konfiguracji adresu IP można użyć wbudowanego serwera internetowego HP.

1. Otwórz wbudowany serwer internetowy HP:
 - a. **Panele sterowania z ekranem na 4 wiersze:** Sprawdź ekran panelu sterowania, aby wyświetlić adres IP.
Panele sterowania z ekranem dotykowym: Na ekranie głównym panelu sterowania urządzenia dotknij przycisku Sieć , aby wyświetlić adres IP lub nazwę hosta urządzenia.
 - b. Otwórz przeglądarkę i w wierszu adresu wpisz adres IP lub nazwę hosta dokładnie w takiej formie, w jakiej jest ona wyświetlana na panelu sterowania. Naciśnij klawisz **Enter** na klawiaturze komputera. Wbudowany serwer internetowy zostanie uruchomiony.



 **UWAGA:** Jeżeli po przejściu do serwera EWS przeglądarka wyświetla komunikat **Wystąpił problem z certyfikatem bezpieczeństwa strony**, kliknij opcję **Przejdź do tej strony (niezalecane)**.

Wybór opcji **Przejdź do tej strony (niezalecane)** nie stanowi zagrożenia dla komputera podczas korzystania z serwera EWS drukarki HP.


2. Kliknij kartę **Sieć**, aby uzyskać informacje o sieci. Dopasuj odpowiednio ustawienia.

Zmiana nazwy urządzenia w sieci

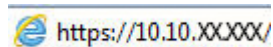
Aby zmienić nazwę urządzenia w sieci, tak aby była ona niepowtarzalna, użyj wbudowanego serwera internetowego firmy HP.


1. Otwórz wbudowany serwer internetowy HP:

- a. **Panele sterowania z ekranem na 4 wiersze:** Sprawdź ekran panelu sterowania, aby wyświetlić adres IP.

Panele sterowania z ekranem dotykowym: Na ekranie głównym panelu sterowania urządzenia dotknij przycisku Sieć , aby wyświetlić adres IP lub nazwę hosta urządzenia.


- b. Otwórz przeglądarkę i w wierszu adresu wpisz adres IP lub nazwę hosta dokładnie w takiej formie, w jakiej jest ona wyświetlana na panelu sterowania. Naciśnij klawisz **Enter** na klawiaturze komputera. Wbudowany serwer internetowy zostanie uruchomiony.



-  **UWAGA:** Jeżeli po przejściu do serwera EWS przeglądarka wyświetla komunikat **Wystąpił problem z certyfikatem bezpieczeństwa strony**, kliknij opcję **Przejdź do tej strony (niezalecane)**.

Wybór opcji **Przejdź do tej strony (niezalecane)** nie stanowi zagrożenia dla komputera podczas korzystania z serwera EWS drukarki HP.


2. Otwórz kartę **General** (Ogólne).
3. Na stronie **Device Information** (Informacje o urządzeniu) domyślna nazwa urządzenia znajduje się w polu **Device Name** (Nazwa urządzenia). Nazwę tę można zmienić, aby zidentyfikować urządzenie w sposób niepowtarzalny.

 **UWAGA:** Wypełnienie innych pól na tej stronie nie jest obowiązkowe.

4. Kliknij przycisk **Apply** (Zastosuj), aby zapisać zmiany.

Ręczna konfiguracja parametrów TCP/IP IPv4 z panelu sterowania urządzenia

Za pomocą menu panelu sterowania **Administration** (Administracja) wprowadź ręcznie adres IPv4, maskę podsieci i bramę domyślną.


1. Wciśnij przycisk Home  na panelu sterowania urządzenia.
2. Otwórz kolejno następujące menu:
 - **Administracja**
 - **Ustawienia sieciowe**
 - **Menu Jetdirect**
 - **TCP/IP**
 - **Ustawienia IPV 4**
 - **Metoda konfiguracji**
3. Wybierz opcję **Manual** (Ręczna), a następnie dotknij przycisku **Save** (Zapisz).
4. Otwórz menu **Manual Settings** (Ustawienia ręczne).

5. Dotknij opcji **IP Address** (Adres IP), **Subnet Mask** (Maska podsieci) lub **Default Gateway** (Bramka domyślna).
6. Dotknij pierwszego pola, aby wyświetlić klawiaturę. Wprowadź poprawne liczby, a następnie dotknij przycisku **OK**.

Powtórz ten proces w każdym polu, a następnie dotknij przycisku **Zapisz**.

Ręczna konfiguracja parametrów TCP/IP IPv6 z panelu sterowania urządzenia


Za pomocą menu panelu sterowania **Administration** (Administracja) wprowadź ręcznie adres IPv6.

1. Wciśnij przycisk Home  na panelu sterowania urządzenia.
2. Aby włączyć ręczną konfigurację, otwórz kolejno wszystkie następujące menu:
 - **Administracja**
 - **Ustawienia sieciowe**
 - **Menu Jetdirect**
 - **TCP/IP**
 - **Ustawienia protokołu IPV6**
 - **Adres**
 - **Ustawienia ręczne**
 - **Włącz**


Wybierz opcję **On** (Włącz), a następnie dotknij przycisku **Save** (Zapisz).


3. Aby skonfigurować adres, dotknij przycisku **Address** (Adres), a następnie dotknij pola, aby otworzyć klawiaturę.
4. Przy użyciu klawiatury wprowadź adres, a następnie dotknij przycisku **OK**.
5. Wciśnij przycisk **Zapisz** lub **OK**.


Ustawienia szybkości łącza i duplexu

 **UWAGA:** Informacje te dotyczą wyłącznie sieci typu Ethernet. Nie mają zastosowania do sieci bezprzewodowych.

Ustawienia szybkości łącza i trybu komunikacji serwera wydruku muszą być zgodne z ustawieniami koncentratora sieci. W większości przypadków należy wybrać automatyczny tryb pracy urządzenia. Nieprawidłowe zmiany szybkości połączenia sieciowego i ustawień duplexu mogą uniemożliwić komunikację urządzenia z innymi urządzeniami sieciowymi. Aby wprowadzić zmiany, użyj panelu sterowania urządzenia.

 **UWAGA:** ustawienia urządzenia muszą odpowiadać ustawieniom urządzenia sieciowego (koncentrator sieciowy, przełącznik, brama, router lub komputer).

 **UWAGA:** Dokonanie zmian w tych ustawieniach spowoduje wyłączenie, a następnie ponowne włączenie urządzenia. Zmiany należy wprowadzać tylko wtedy, gdy urządzenie jest beczynne.

1. Wciśnij przycisk Home  na panelu sterowania urządzenia.
2. Otwórz kolejno następujące menu:
 - [Administracja](#)
 - [Ustawienia sieciowe](#)
 - [Menu Jetdirect](#)
 - [Szybkość połączenia](#)
3. Wybierz jedną z następujących opcji:
 - [Auto](#): Serwer druku konfiguruje się automatycznie na najwyższą dozwoloną szybkość połączenia sieciowego i tryb komunikacji w sieci.
 - [10T półdupleks](#): 10 megabajtów na sekundę (Mb/s), połączenie w trybie półdupleks.
 - [10T pełny duplex](#): 10 Mb/s, połączenie w trybie pełnego duplexu.
 - [10T Auto](#): 10 Mb/s, połączenie w trybie w trybie pełnego duplexu.
 - [100TX półdupleks](#): 100 Mb/s, połączenie w trybie półdupleks.
 - [100TX pełny duplex](#): 100 Mb/s, połączenie w trybie pełnego duplexu.
 - [100TX Auto](#): 100 Mb/s, połączenie w trybie w trybie pełnego duplexu.
 - [1000T pełny](#): 1000 Mb/s, połączenie w trybie pełnego duplexu.
4. Wciśnij przycisk [Zapisz](#) lub [OK](#). Urządzenie wyłączy się, a następnie włączy ponownie.

Funkcje zabezpieczające urządzenia

Wprowadzenie

Urządzenie korzysta z rozmaitych zabezpieczeń, aby ograniczyć dostęp niepowołanych osób do ustawień konfiguracji, podzespołów i danych.

- [Oświadczenia o bezpieczeństwie](#)
- [Protokół IPsec](#)
- [Ustalanie lub zmiana hasła systemu za pomocą wbudowanego serwera internetowego](#)
- [Logowanie do urządzenia](#)
- [Obsługa szyfrowania: Bezpieczne wysokowydajne dyski twarde firmy HP](#)
- [Zablokuj formatyzator](#)

Oświadczenia o bezpieczeństwie

Urządzenie obsługuje standardy bezpieczeństwa i zalecane protokoły zabezpieczające urządzenie, chroniące informacje krytyczne dotyczące sieci oraz ułatwiające monitorowanie i konserwację urządzenia.

Szczegółowe informacje na temat bezpieczeństwa rozwiązań obróbki obrazu i drukowania HP można znaleźć na witrynie www.hp.com/go/secureprinting. Na tej stronie znaleźć można łącza do oficjalnych dokumentów i często zadawanych pytań dotyczących funkcji zabezpieczeń.


Protokół IPsec

IPsec jest zbiorem protokołów odpowiedzialnych za sterowanie ruchem do i z urządzenia w sieci opartej o protokół IP. IPsec umożliwia uwierzytelnianie metodą host-do-hosta, zapewnia spójność danych i szyfrowanie komunikacji w sieci.


W przypadku urządzeń podłączonych do sieci i wykorzystujących serwer druku HP Jetdirect możliwe jest skonfigurowanie ustawień IPsec za pomocą karty **Praca w sieci** we wbudowanym serwerze internetowym HP.


Ustalanie lub zmiana hasła systemu za pomocą wbudowanego serwera internetowego

Przypisz hasło administratora, umożliwiające dostęp do urządzenia i do wbudowanego serwera internetowego HP, aby uniemożliwić nieautoryzowanym użytkownikom zmianę ustawień urządzenia.

1. Otwórz wbudowany serwer internetowy HP:
 - a. **Panele sterowania z ekranem na 4 wiersze:** sprawdź ekran panelu sterowania, aby wyświetlić adres IP.
Panele sterowania z ekranem dotykowym: na ekranie głównym panelu sterowania urządzenia dotknij przycisku Sieć , aby wyświetlić adres IP lub nazwę hosta urządzenia.


- b. Otwórz przeglądarkę i w wierszu adresu wpisz adres IP lub nazwę hosta dokładnie w takiej formie, w jakiej jest ona wyświetlana na panelu sterowania. Naciśnij klawisz **Enter** na klawiaturze komputera. Wbudowany serwer internetowy zostanie uruchomiony.

 <https://10.10.XX.XXX/>

 **UWAGA:** jeżeli po przejściu do serwera EWS przeglądarka wyświetla komunikat **Wystąpił problem z certyfikatem bezpieczeństwa strony**, kliknij opcję **Przejdź do tej strony (niezalecane)**.

Wybór opcji **Przejdź do tej strony (niezalecane)** nie stanowi zagrożenia dla komputera podczas korzystania z serwera EWS drukarki HP.

2. Kliknij kartę **Zabezpieczenia**.
3. Otwórz menu **Zabezpieczenia ogólne**.
4. W opcji **Ustaw hasło lokalnego administratora** wypełnij pole **Nazwy użytkownika**.
5. Wpisz hasło w polu **Nowe hasło** i powtórz je w polu **Potwierdź hasło**.

 **UWAGA:** jeżeli zmieniasz istniejące hasło, najpierw musisz je wpisać w polu **Stare hasło**.


6. Kliknij przycisk **Zastosuj**.


 **UWAGA:** zapisz hasło i schowaj je w bezpiecznym miejscu.

Logowanie do urządzenia

Niektóre funkcje dostępne na panelu sterowania urządzenia można zabezpieczyć w celu uniemożliwienia nieautoryzowanego dostępu. Gdy dana funkcja jest zabezpieczona, przed jej użyciem urządzenie wyświetla monit o zalogowanie. Ponadto możesz się zalogować bez oczekiwania na monit, wybierając opcję **Zaloguj** z panelu sterowania urządzenia.

Zazwyczaj dane uwierzytelniania logowania do urządzenia są identyczne z tymi dla sieci. W przypadku wątpliwości dotyczących wyboru poświadczeń skontaktuj się z administratorem sieci, w której działa urządzenie.

1. Wciśnij przycisk Home  na panelu sterowania urządzenia.
2. Wybierz opcję **Zaloguj**.
3. Postępuj zgodnie z wyświetlanymi komunikatami, aby wpisać dane uwierzytelniania.

 **UWAGA:** aby utrzymać właściwy poziom bezpieczeństwa, wybierz opcję **Wyloguj**, gdy zakończysz korzystanie z urządzenia.

Obsługa szyfrowania: Bezpieczne wysokowydajne dyski twarde firmy HP

Ten dysk twardy umożliwia szyfrowanie na poziomie sprzętowym, dzięki czemu możliwe jest bezpieczne przechowywanie poufnych danych bez wpływu na wydajność urządzenia. Dysk twardy używa najnowszej normy zaawansowanego standardu szyfrowania AES (Advanced Encryption Standard), wyposażony jest we wszechstronne funkcje oszczędzania czasu i jest bardzo niezawodny.

Skorzystaj z menu **Bezpieczeństwo** w usługach wbudowanego serwera internetowego HP, aby skonfigurować dysk.

Zablokuj formatyzator

Moduł formatujący posiada gniazdo, które umożliwia podłączenie kabla zabezpieczającego. Blokada modułu formatującego uniemożliwia wyjmowanie podzespołów z wnętrza urządzenia.


Ustawienia ekonomiczne

Wprowadzenie

- [Optymalizacja prędkości i zużycia energii](#)
- [Ustaw licznik czasu uśpienia i skonfiguruj urządzenie tak, aby zużywało nie więcej niż 1 W energii.](#)

Optymalizacja prędkości i zużycia energii

Domyślnie urządzenie utrzymuje ciepło pomiędzy zadaniami, by zoptymalizować szybkość i szybciej wydrukować pierwsze strony zadań. Aby oszczędzać energię, ustaw chłodzenie produktu pomiędzy zadaniami. Produkt jest wyposażony w cztery przyrostowe ustawienia, umożliwiające zoptymalizowanie prędkości lub zużycia energii.


1. Wciśnij przycisk Home  na panelu sterowania urządzenia.
2. Otwórz kolejno następujące menu:
 - Administracja
 - Ustawienia ogólne
 - Ustawienia energii
 - Prędkość optymalna/Zużycie energii
3. Wybierz opcję, z której chcesz skorzystać, następnie wciśnij przycisk **Zapisz** lub **OK**.



UWAGA: Domyślne ustawienie to **Faster first page** (Szybsza 1 strona).

Ustaw licznik czasu uśpienia i skonfiguruj urządzenie tak, aby zużywało nie więcej niż 1 W energii.

Urządzenie posiada kilka opcji trybu uśpienia i oszczędzania energii. Możesz regulować czas wyłączenia lub przejścia urządzenia w tryb uśpienia. Zużycie energii zależy od ustawienia opcji automatycznego włączania i wybudzania.

1. Wciśnij przycisk Home  na panelu sterowania urządzenia.
2. Otwórz kolejno następujące menu:
 - Administracja
 - Ustawienia ogólne
 - Ustawienia energii
 - Ustawienia czasomierza uśpienia
3. **Tylko panele sterowania z ekranem na 4 wiersze:** Wybierz opcję **Licznik czasu trybu uśpienia / automatycznego wyłączenia**, następnie wybierz opcję **Wł.**. Naciśnij przycisk **OK**.
4. Wybierz opcję **Tryb uśpienia / automatyczne wyłączenie po:**.
5. Za pomocą klawiatury wybierz przedział czasu i wciśnij przycisk **Zapisz** lub **OK**.

 **UWAGA:** domyślny czas przejścia w tryb uśpienia to minuta.

6. Wybierz jedną z opcji menu **Wybudzanie / automatyczne włączania dla zdarzeń**:
- **Wszystkie zdarzenia:** Urządzenie opuści tryb uśpienia, gdy odbierze zadanie drukowania (poprzez port USB, sieci Ethernet lub połączenie bezprzewodowe) lub gdy dana osoba wciśnie przycisk na panelu sterowania, otworzy drzwiczki lub podajnik.
 - **Port sieciowy:** Urządzenie opuści tryb uśpienia, gdy odbierze zadanie drukowania poprzez port sieci Ethernet lub gdy dana osoba wciśnie przycisk na panelu sterowania, otworzy drzwiczki lub podajnik. **Za pomocą tego ustawienia urządzenie zużywa mniej niż 1 W energii w trybie uśpienia / automatycznego wyłączenia.**
 - **Tylko przycisk zasilania:** Urządzenie włącza się tylko po naciśnięciu przycisku zasilania. **Za pomocą tego ustawienia urządzenie zużywa mniej niż 1 W energii w trybie uśpienia / automatycznego wyłączenia.**

HP Web Jetadmin

HP Web Jetadmin to nagradzane, czołowe w branży narzędzie do skutecznego zarządzania różnymi urządzeniami sieciowymi HP, takimi jak drukarki, urządzenia wielofunkcyjne i produkty do dystrybucji cyfrowej. Wszechstronne rozwiązanie umożliwia zdalne instalowanie, monitorowanie, konserwację, rozwiązywanie problemów oraz zabezpieczanie środowiska druku i przetwarzania obrazów, co zapewnia wyższą produktywność, oszczędność czasu i kosztów oraz ochronę inwestycji.

Aktualizacje oprogramowania HP Web Jetadmin są regularnie udostępniane w celu oferowania obsługi określonych funkcji produktów. Aby uzyskać więcej informacji na temat aktualizacji, przejdź do witryny www.hp.com/go/webjetadmin i kliknij łącze **Pomoc i dokumentacja**.

Aktualizacje oprogramowania lub oprogramowania sprzętowego

HP regularnie aktualizuje funkcje dostępne w oprogramowaniu sprzętowym urządzenia. Aby skorzystać z najnowszych funkcji, należy zaktualizować oprogramowanie sprzętowe urządzenia. Pobierz najnowszy plik aktualizacji oprogramowania sprzętowego z Internetu:

Przejdź do witryny www.hp.com/support/colorljM552, www.hp.com/support/colorljM553. Kliknij opcję **Sterowniki i oprogramowanie**.

6 Rozwiązywanie problemów

- [Obsługa klienta](#)
- [System pomocy panelu sterowania](#)
- [Przywracanie domyślnych ustawień fabrycznych](#)
- [Na panelu sterowania urządzenia wyświetlany jest komunikat „Niski poziom tuszu w kasecie” lub „Bardzo niski poziom tuszu w kasecie”](#)
- [Urządzenie nie pobiera papieru lub podaje go nieprawidłowo.](#)
- [Usuń zablokowany papier](#)
- [Poprawianie jakości druku](#)
- [Rozwiązywanie problemów z siecią przewodową](#)

Informacje dodatkowe:

Przejdź do witryny www.hp.com/support/colorljM552, www.hp.com/support/colorljM553.


Pełne wsparcie HP dla urządzenia obejmuje następujące informacje:

- Instalacja i konfiguracja
- Nauka i użytkowanie
- Rozwiązywanie problemów
- Pobieranie aktualizacji oprogramowania
- Dołączanie do forów pomocy technicznej
- Znajdowanie informacji o gwarancji i przepisach

Obsługa klienta

Uzyskaj pomoc telefoniczną w swoim kraju/regionie	Numery telefoniczne dla kraju/regionu znajdują się na ulotce dołączonej do opakowania urządzenia oraz na stronie www.hp.com/support/ .
Przygotuj nazwę produktu, numer seryjny, datę zakupu i opis problemu.	
Skorzystaj z pomocy technicznej 24 godziny na dobę, pobieraj sterowniki i programy narzędziowe.	www.hp.com/support/colorljM552 , www.hp.com/support/colorljM553
Zamawianie dodatkowych usług i umów serwisowych w firmie HP	www.hp.com/go/carepack
Rejestrowanie urządzenia	www.register.hp.com


System pomocy panelu sterowania

Urządzenie posiada wbudowany system pomocy, wyjaśniający sposób użycia każdego ekranu. Aby otworzyć system pomocy, dotknij przycisku Pomoc  w prawym górnym rogu ekranu.

W przypadku niektórych ekranów uruchomienie pomocy powoduje otwarcie ogólnego menu, umożliwiającego wyszukanie określonych tematów. Nawigację po strukturze tego menu umożliwiają przyciski dotykowe w menu.

Na niektórych ekranach pomocy znajdują się animacje, które ułatwiają wykonywanie procedur, takich jak usuwanie zacięć.

W przypadku ekranów zawierających ustawienia dla poszczególnych zadań pomoc otwiera temat zawierający wyjaśnienie opcji dla tego ekranu.

Jeśli urządzenie powiadomi o błędzie lub ostrzeżeniu, dotknij przycisku Pomocy , aby wyświetlić komunikat z opisem problemu. Komunikat ten zawiera także instrukcje pozwalające rozwiązać problem.


Przywracanie domyślnych ustawień fabrycznych


Wprowadzenie

Wybierz jedną z poniższych metod, aby przywrócić ustawienia fabryczne urządzenia.


 **UWAGA:** Przywrócenie ustawień producenta może obejmować również wersję językową.


Przywracanie ustawień fabrycznych za pomocą panelu sterowania


1. Wciśnij przycisk Home  na panelu sterowania urządzenia.
2. Otwórz kolejno następujące menu:
 - Administracja
 - Ustawienia ogólne
 - Przywróć ustawienia fabryczne
3. Pojawi się komunikat informujący o możliwej utracie danych po wykonaniu resetowania. Wybierz opcję **Reset**, aby zakończyć procedurę.

 **UWAGA:** Po wykonaniu procesu resetowania urządzenie uruchamia się ponownie automatycznie.

Przywracanie ustawień fabrycznych za pośrednictwem serwera EWS (tylko urządzenia połączone do Internetu)


1. Otwórz wbudowany serwer internetowy HP:
 - a. **Panele sterowania z ekranem na 4 wiersze:** Sprawdź ekran panelu sterowania, aby wyświetlić adres IP.
Panele sterowania z ekranem dotykowym: Na ekranie głównym panelu sterowania urządzenia dotknij przycisku Sieć , aby wyświetlić adres IP lub nazwę hosta urządzenia.
 - b. Otwórz przeglądarkę internetową i wpisz w wierszu adresu adres IP lub nazwę hosta urządzenia, identyczne z danymi wyświetlanymi na panelu sterowania produktu. Naciśnij klawisz **Enter** na klawiaturze komputera. Otworzy się EWS.

 <https://10.10.XX.XXX/>

 **UWAGA:** Jeżeli po przejściu do serwera EWS przeglądarka wyświetla komunikat **Wystąpił problem z certyfikatem bezpieczeństwa strony**, kliknij opcję **Przejdź do tej strony (niezalecane)**.

Wybór opcji **Przejdź do tej strony (niezalecane)** nie stanowi zagrożenia dla komputera podczas korzystania z serwera EWS drukarki HP.

2. Otwórz kartę **General** (Ogólne).
3. W lewej części ekranu wybierz opcję **Przywróć ustawienia fabryczne**.
4. Kliknij przycisk **Reset**.

 **UWAGA:** Po wykonaniu procesu resetowania urządzenie uruchamia się ponownie automatycznie.

Na panelu sterowania urządzenia wyświetlany jest komunikat „Niski poziom tuszu w kasecie” lub „Bardzo niski poziom tuszu w kasecie”


Niski poziom tuszu w kasecie: Urządzenie wyświetli odpowiedni komunikat, gdy poziom toneru w kasecie będzie niski. Rzeczywisty pozostały czas eksploatacji kasety z tonerem może się różnić od szacunkowego. Warto zawsze dysponować nową kasetą, którą można od razu zainstalować, gdy jakość druku przestanie być akceptowalna. Kasety z tonerem nie trzeba jeszcze wymieniać.

Bardzo niski poziom tuszu w kasecie: Urządzenie wyświetli odpowiedni komunikat, gdy poziom toneru w kasecie będzie bardzo niski. Rzeczywisty pozostały czas eksploatacji kasety z tonerem może się różnić od szacunkowego. Warto zawsze dysponować nową kasetą, którą można od razu zainstalować, gdy jakość druku przestanie być akceptowalna. O ile jakość druku jest nadal na akceptowalnym poziomie, wymiana kasety z tonerem nie jest jeszcze konieczna.

Jeśli poziom napełnienia kasety HP tonerem będzie **bardzo niski**, gwarancja HP Premium Protection Warranty na tę kasetę wygaśnie.

Zmiana ustawień „Niski poziom tuszu w kasecie”

Można zmienić sposób, w który urządzenie reaguje na fakt osiągnięcia przez materiały stanu Bardzo niski. Nie ma konieczności ponownego określania tych ustawień po zainstalowaniu nowej kasety z tonerem.

1. Wciśnij przycisk Home  na panelu sterowania urządzenia.
2. Otwórz kolejno następujące menu:
 - [Materiały eksploatacyjne](#)
 - [Obsługa materiałów eksploatacyjnych](#)
 - [Ustawienia materiałów eksploatacyjnych](#)
 - [Kaseta z czarnym tuszem lub Kasety z kolorowym tuszem](#)
 - [Ustawienia poziomu bardzo niskiego](#)
3. Wybierz jedną z następujących opcji:
 - Wybierz opcję [Stop](#), aby skonfigurować urządzenie pod kątem zatrzymania drukowania w przypadku, gdy poziom tuszu w kasecie będzie **Bardzo niski**.
 - Wybierz opcję [Komunikat o kontynuowaniu](#), aby skonfigurować urządzenie pod kątem zatrzymania drukowania w przypadku, gdy poziom tuszu w kasecie będzie **Bardzo niski**. Możesz zatwierdzić monit lub wymienić kasetę, aby wznowić drukowanie.
 - Wybierz opcję [Kontynuuj](#), aby skonfigurować urządzenie pod kątem generowania alertów ostrzegających o bardzo niskim poziomie tuszu i kontynuowania drukowania pomimo ustawienia **Bardzo niski** bez żadnej interakcji. Może to spowodować, że jakość druku będzie niezadowolająca.

Urządzenia z funkcją faksu

Jeśli zostanie wybrana opcja [Stop](#) lub [Komunikat o kontynuowaniu](#), istnieje pewne ryzyko, że po wznowieniu drukowania niektóre fakсы nie zostaną wydrukowane. Taka sytuacja może wystąpić, jeśli podczas oczekiwania na wymianę urządzenie odbierze więcej faksów, niż mieści się w jego pamięci.

Wybranie opcji **Kontynuuj** dla kaset z tonerem umożliwia drukowanie faksów bez przerw w pracy pomimo przekroczenia progu bardzo niskiego poziomu, ale jakość wydruków może ulec pogorszeniu.

Zamawianie materiałów eksploatacyjnych

Zamawianie materiałów eksploatacyjnych i papieru	www.hp.com/go/suresupply
Zamawianie poprzez dostawców usług i wsparcia	Skontaktuj się z przedstawicielem obsługi lub punktem usługowym HP.
Zamawianie za pomocą wbudowanego serwera internetowego HP (EWS)	Aby uzyskać dostęp, w obsługiwanej przeglądarce internetowej uruchomionej na swoim komputerze wpisz w pasku adresu nazwę hosta lub adres IP urządzenia. Wbudowany serwer internetowy HP zawiera łącze do strony internetowej HP SureSupply, na której można zamówić oryginalne materiały eksploatacyjne HP.

Urządzenie nie pobiera papieru lub podaje go nieprawidłowo.

Wprowadzenie

Poniższe wskazówki pozwalają rozwiązywać problemy, gdy urządzenie nie pobiera papieru z podajnika lub pobiera kilka arkuszy na raz.

- [Urządzenie nie pobiera papieru](#)
- [Urządzenie pobiera kilka arkuszy papieru](#)

Urządzenie nie pobiera papieru

Jeśli urządzenie nie pobiera papieru z podajnika, wypróbuj poniższe rozwiązania.

1. Otwórz urządzenie i wyjmij wszystkie zacięte arkusze papieru.
2. Umieść w podajniku papier w formacie odpowiednim dla zlecenia.
3. Upewnij się, że rodzaj i format papieru są ustawione prawidłowo na panelu sterowania urządzenia.
4. Upewnij się, że prowadnice papieru w podajniku są ustawione odpowiednio dla formatu papieru. Wyreguluj odpowiednie przesunięcie prowadnic w pojemniku.
5. Sprawdź panel sterowania urządzenia i zobacz, czy nie oczekuje ono na potwierdzenie monitu o ręczne podanie papieru. Załaduj papier i kontynuuj drukowanie.
6. Rolki ponad podajnikiem mogą być zanieczyszczone. Wyczyść rolki za pomocą niestrzępiącej się szmatki nasączonej wodą.

Urządzenie pobiera kilka arkuszy papieru

Jeśli urządzenie pobiera jednorazowo kilka arkuszy papieru z podajnika, wypróbuj poniższe rozwiązania.

1. Wyjmij stos papieru z podajnika, zegnij łagodnie kilka razy, obróć o 180 stopni i przewróć na drugą stronę. **Nie należy kartkować papieru.** Włóż stos papieru z powrotem do podajnika.
2. Należy używać tylko papieru spełniającego specyfikację firmy HP dla tego urządzenia.
3. Używaj papieru, który nie jest zmięty, załamany ani zniszczony. W razie potrzeby weź papier z innego opakowania.
4. Upewnij się, że poajnik nie jest przepiętny. Jeśli jest, wyjmij z niego cały stos papieru, wyprostuj go, a następnie włóż do podajnika tylko część arkuszy.
5. Upewnij się, że prowadnice papieru w podajniku są ustawione odpowiednio dla formatu papieru. Wyreguluj odpowiednie przesunięcie prowadnic w pojemniku.
6. Upewnij się, że urządzenie działa w zalecanych warunkach otoczenia.

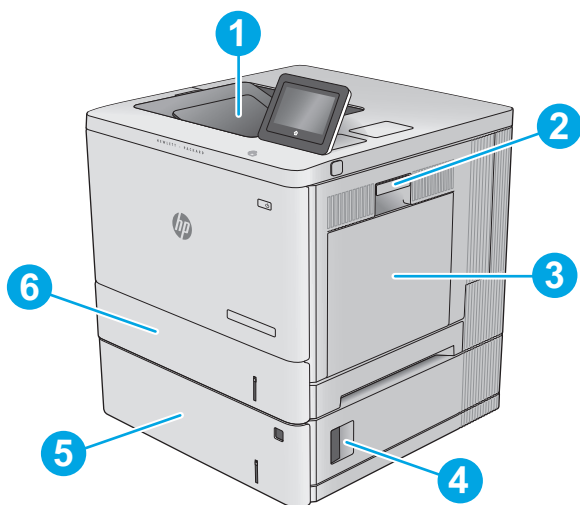
Usuń zablokowany papier

Wprowadzenie

Poniższy tekst zawiera wskazówki odnośnie wyjmowania zaklinowanych arkuszy papieru z urządzenia.

- [Miejsca zacięć papieru](#)
- [Automatyczna nawigacja dla usuwania zacięć](#)
- [Czy masz do czynienia z częstymi lub powtarzającymi się zacięciami papieru?](#)
- [Wyjmowanie zablokowanego papieru z podajnika 1](#)
- [Wyjmowanie zablokowanego papieru z podajnika 2](#)
- [Wyjmowanie zaklinowanego papieru z dodatkowego podajnika na 550 arkuszy](#)
- [Usuwanie zaklinowanego papieru w okolicy prawych drzwiczek i obszaru utrwalacza](#)
- [Usuwanie zablokowanego papieru w pojemniku wyjściowym](#)

Miejsca zacięć papieru



1	Pojemnik wyjściowy	Patrz Usuwanie zablokowanego papieru w pojemniku wyjściowym na stronie 99 .
2	Okolice prawych drzwiczek i markera	Patrz Usuwanie zaklinowanego papieru w okolicy prawych drzwiczek i obszaru utrwalacza na stronie 94 .
3	Podajnik 1	Patrz Wyjmowanie zablokowanego papieru z podajnika 1 na stronie 87 .
4	Dolne prawe drzwiczki	Patrz Wyjmowanie zaklinowanego papieru z dodatkowego podajnika na 550 arkuszy na stronie 92 .
5	Opcjonalne podajniki na 550 arkuszy.	Patrz Wyjmowanie zaklinowanego papieru z dodatkowego podajnika na 550 arkuszy na stronie 92 .
6	Podajnik 2	Patrz Wyjmowanie zablokowanego papieru z podajnika 2 na stronie 89 .

Automatyczna nawigacja dla usuwania zacięć

Funkcja automatycznej nawigacji pomaga w usuwaniu zacięć, zapewniając szczegółowe instrukcje na panelu sterowania. Po wykonaniu czynności urządzenie wyświetli instrukcje dla następnego kroku, aż do wykonania wszystkich czynności dla procedury.

Czy masz do czynienia z częstymi lub powtarzającymi się zacięciami papieru?

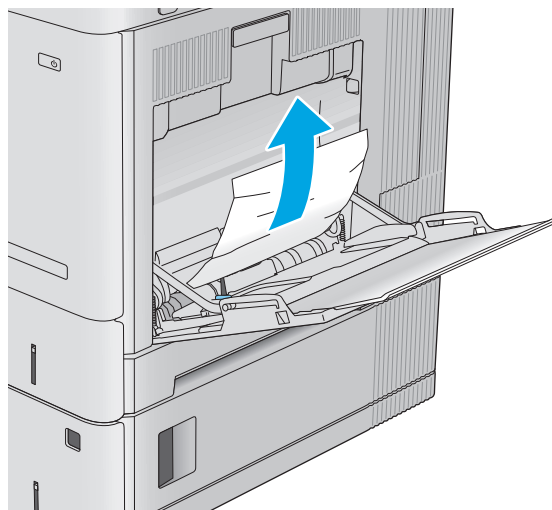
Aby ograniczyć zjawisko zacięć papieru, wypróbuj następujące rozwiązania.

1. Należy używać tylko papieru spełniającego specyfikację firmy HP dla tego urządzenia.
2. Używaj papieru, który nie jest zmięty, załamany ani zniszczony. W razie potrzeby weź papier z innego opakowania.
3. Stosuj papier, który wcześniej nie był używany do drukowania ani kopiowania.
4. Upewnij się, że podajnik nie jest przepiętny. Jeśli jest, wyjmij z niego cały stos papieru, wyprostuj go, a następnie włóż do podajnika tylko część arkuszy.
5. Upewnij się, że prowadnice papieru w podajniku są ustawione odpowiednio dla formatu papieru. Przesuń prowadnice, aby dotykały stosu papieru, nie zaginając go.
6. Upewnij się, że podajnik jest całkowicie wsunięty do urządzenia.
7. Jeśli drukujesz na papierze o dużej gramaturze, wytłaczanym albo perforowanym, używaj funkcji podawania ręcznego i wprowadzaj arkusze pojedynczo.
8. Otwórz menu **Podajniki** w panelu sterowania produktu. Sprawdź, czy rodzaj i format papieru są odpowiednio skonfigurowane dla podajnika.
9. Upewnij się, że urządzenie działa w zalecanych warunkach otoczenia.

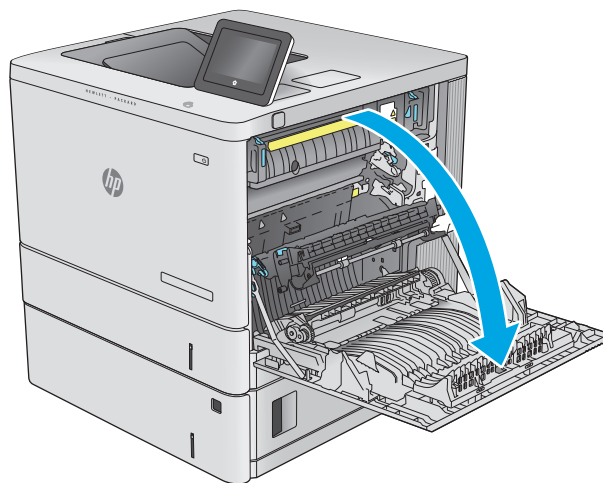
Wymywanie zablokowanego papieru z podajnika 1

Wykonaj poniższe czynności, aby sprawdzić, czy papier nie zablokował się w jednym z możliwych miejsc w okolicach podajnika 1. Jeżeli to nastąpi, na panelu sterowania wyświetli się animacja, która powinna pomóc w wyjęciu zaklinowanego papieru.

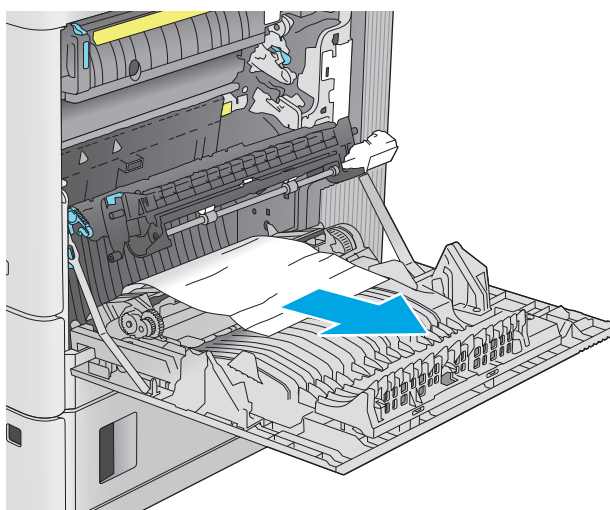
1. Jeśli zacięty papier widoczny jest w podajniku 1, usuń go ostrożnie, wyciągając w linii prostej. Dotknij przycisku **OK**, aby usunąć komunikat.



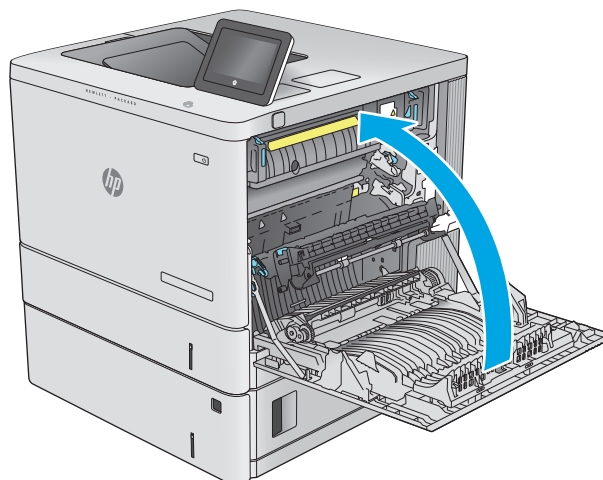
2. Jeżeli papier nadal jest zablokowany lub nie można go znaleźć w podajniku 1, wyjmij wszystkie pozostałe arkusze z podajnika, zamknij go i otwórz prawe drzwiczki.



3. Jeżeli zauważysz zablokowany papier, delikatnie wyciągnij go z urządzenia.



4. Zamknij prawe drzwiczki.



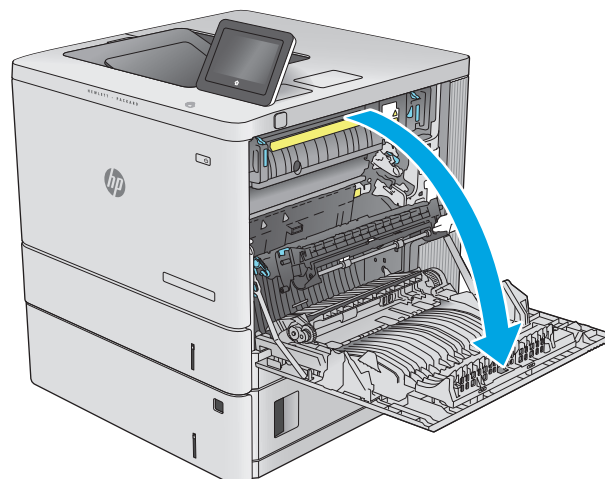
Wymywanie zablokowanego papieru z podajnika 2

Wykonaj poniższe czynności, aby sprawdzić, czy papier nie zablokował się w jednym z możliwych miejsc w okolicach podajnika 2. Jeżeli to nastąpi, na panelu sterowania wyświetli się animacja, która powinna pomóc w wyjęciu zaklinowanego papieru.

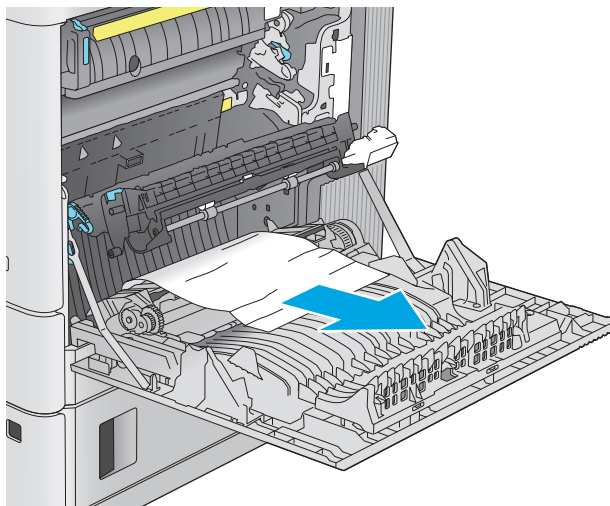
1. Unieś zatrzask prawych drzwiczek, aby je odblokować.



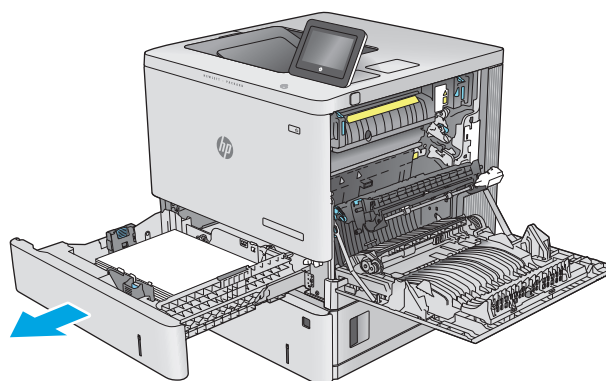
2. Otwórz prawe drzwiczki.



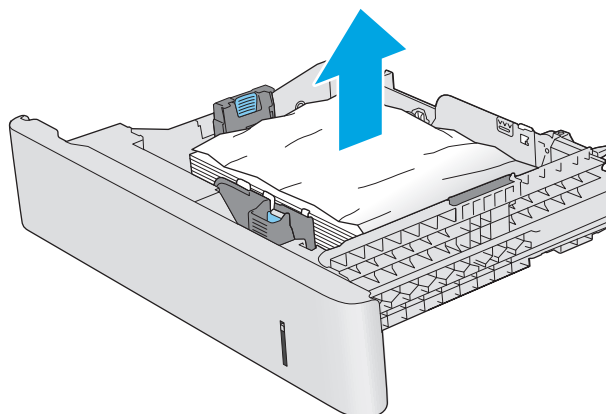
3. Delikatnie wyjmij zablokowany papier z obszaru jego pobierania.



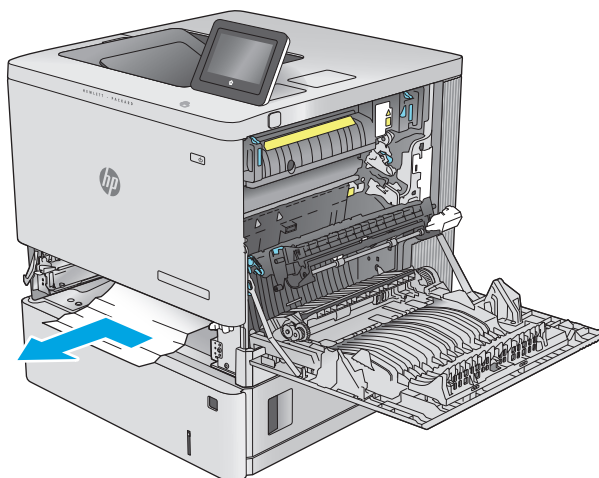
4. Wyciągnij podajnik z produktu, ciągnąc go i delikatnie podnosząc.



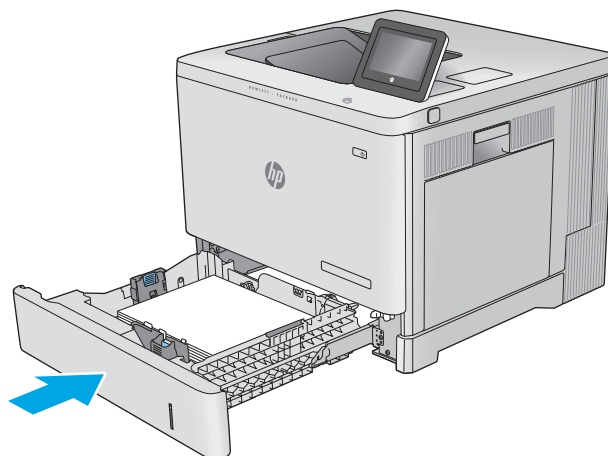
5. Wyjmij wszystkie zaklinowane lub uszkodzone arkusze papieru. Sprawdź, czy podajnik nie jest przepiętny i czy prowadnice są prawidłowo ustawione.



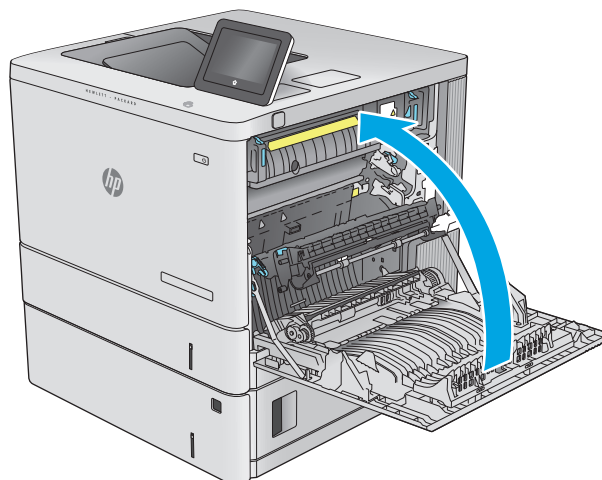
6. Wyjmij papier z rolek podających znajdujących się w urządzeniu. Najpierw pociągnij papier w lewą stronę, a następnie unieś do góry.



7. Włóż i zamknij podajnik.



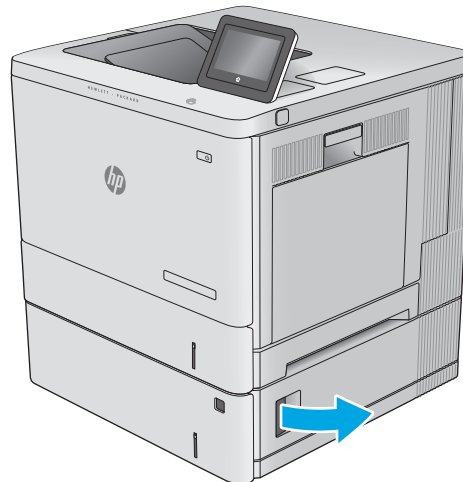
8. Zamknij prawe drzwiczki.



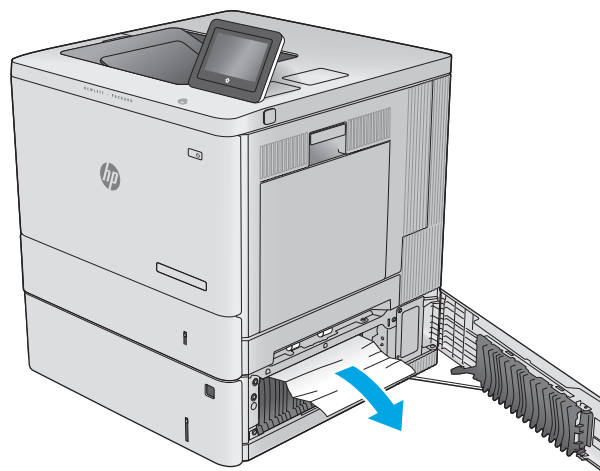
Wymywanie zaklinowanego papieru z dodatkowego podajnika na 550 arkuszy

Wykonaj poniższe czynności, aby sprawdzić, czy papier nie zablokował się w jednym z możliwych miejsc w okolicach dodatkowego podajnika na 550 arkuszy. Jeżeli to nastąpi, na panelu sterowania wyświetli się animacja, która powinna pomóc w wyjęciu zaklinowanego papieru.

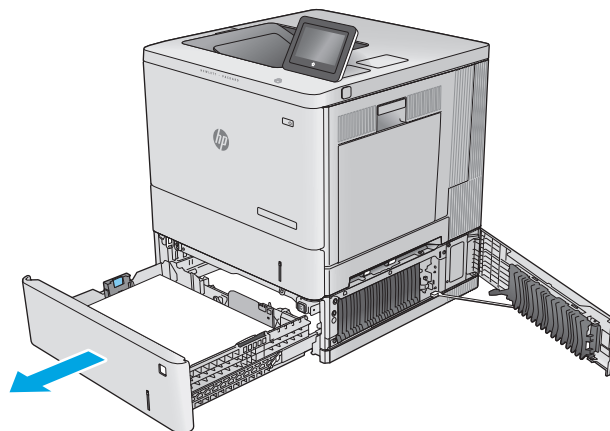
1. Otwórz prawe dolne drzwiczki.



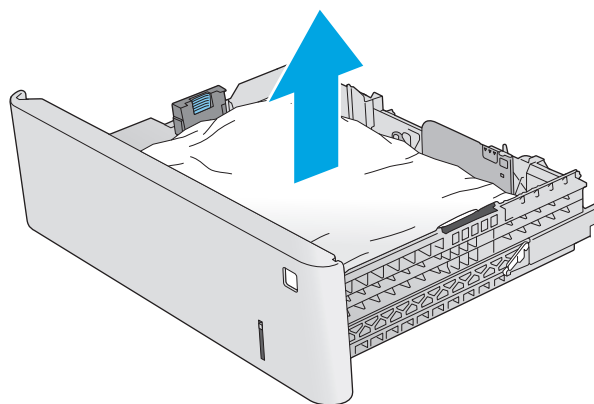
2. Delikatnie wyciągnij zacięty papier.



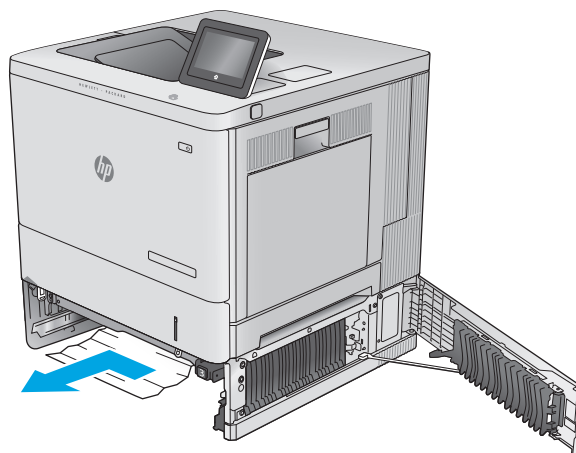
3. Wyciągnij podajnik z produktu, ciągnąc go i delikatnie podnosząc.



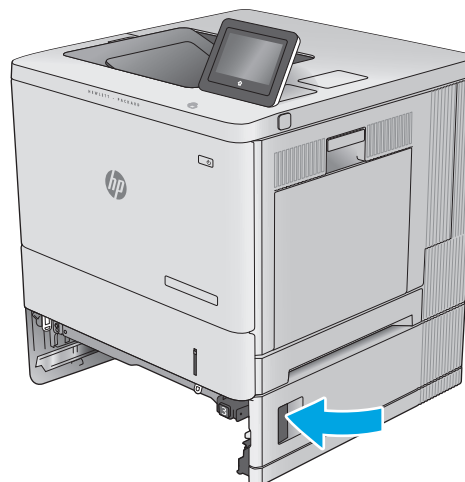
4. Wyjmij wszystkie zaklinowane lub uszkodzone arkusze papieru. Sprawdź, czy podajnik nie jest przepełniony i czy prowadnice są prawidłowo ustawione.



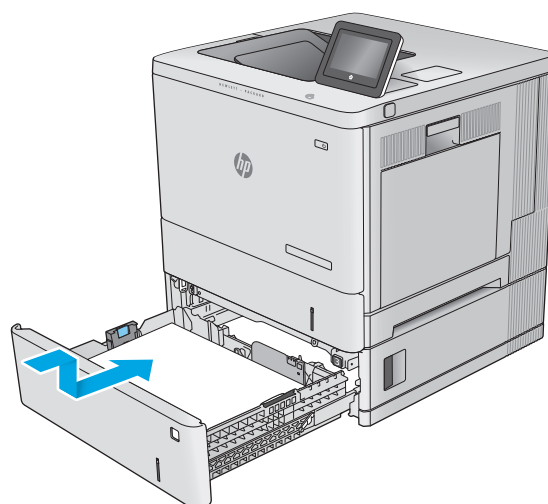
5. Wyjmij papier z rolek podających znajdujących się w urządzeniu. Najpierw pociągnij papier w lewą stronę, a następnie unieś do góry.



6. Zamknij prawe dolne drzwiczki.



7. Włóż i zamknij podajnik.



Usuwanie zaklinowanego papieru w okolicy prawych drzwiczek i obszaru utrwalacza

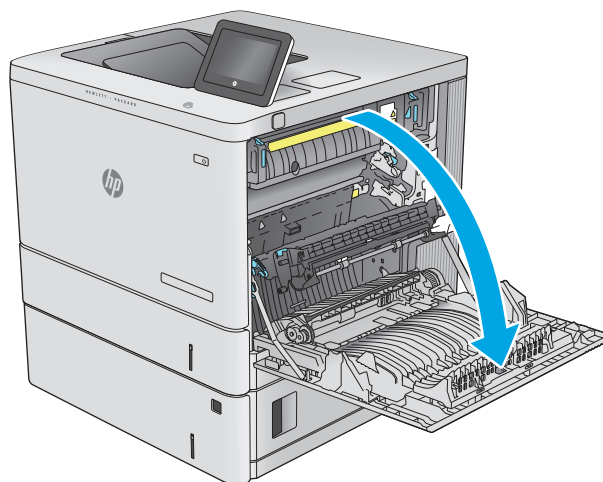
Zastosuj poniższą procedurę, aby sprawdzić, czy w różnych lokalizacjach wewnątrz prawych drzwiczek nie ma papieru. W przypadku zacięcia panel sterowania wyświetla animację pomocną w usuwaniu zaciętego materiału.

⚠ OSTROŻNIE: Utrwalacz może być gorący w czasie korzystania z produktu. Poczekaj, aż się schłodzi, zanim go dotkniesz.

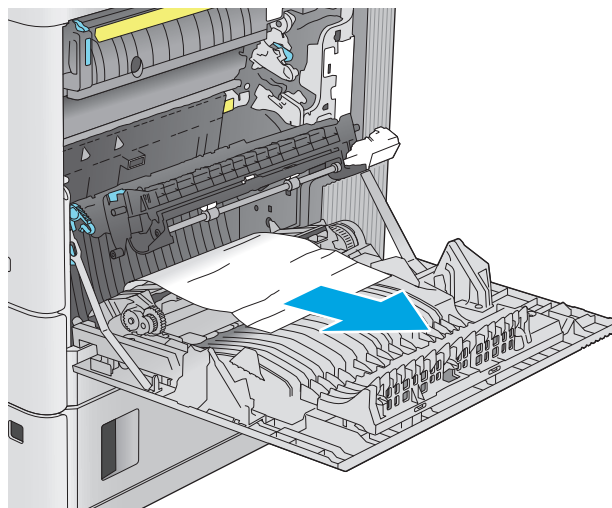
1. Unieś zatrzask prawych drzwiczek, aby je odblokować.



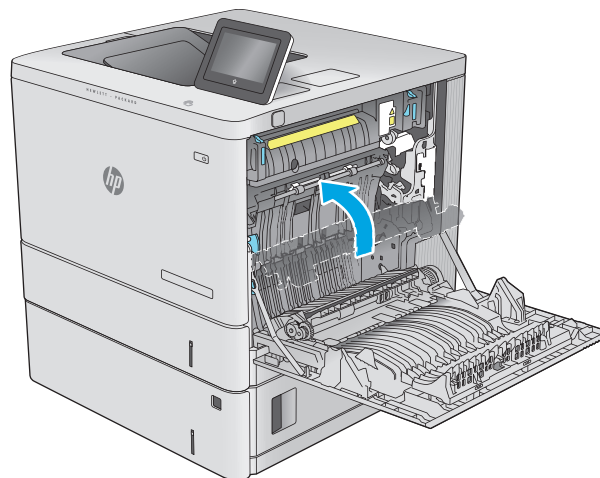
2. Otwórz prawe drzwiczki.



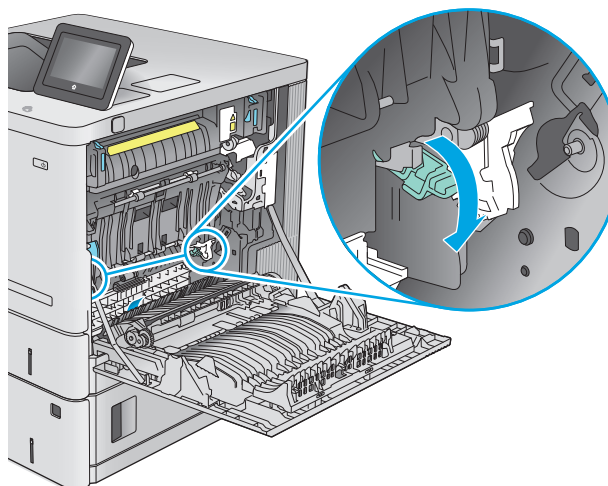
3. Delikatnie wyjmij zablokowany papier z obszaru jego pobierania.



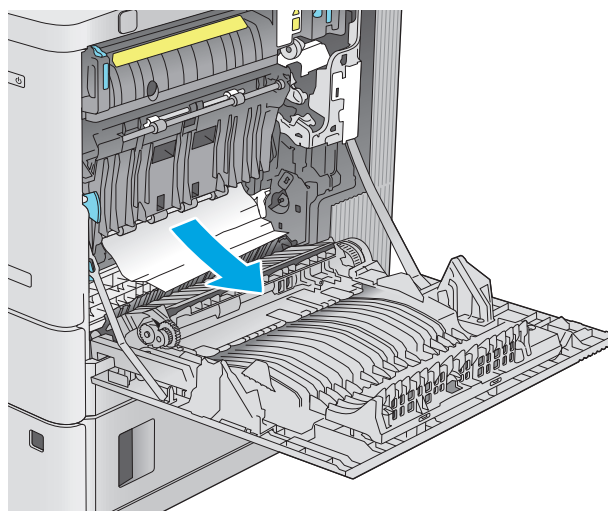
4. Zamknij moduł przenoszący.



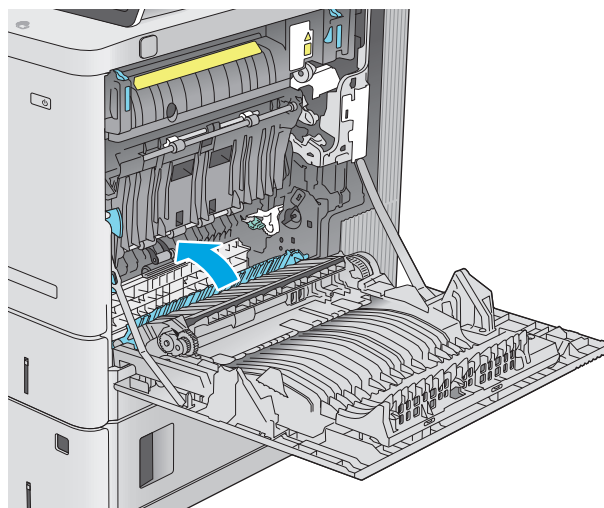
5. Pociągnij w dół dwie zielone dźwignie, aby uzyskać dostęp do zablokowanego papieru.



6. Delikatnie wyciągnij zablokowany papier. Jeżeli papier się podrze, pamiętaj aby wyjąć wszystkie rozdarte skrawki.

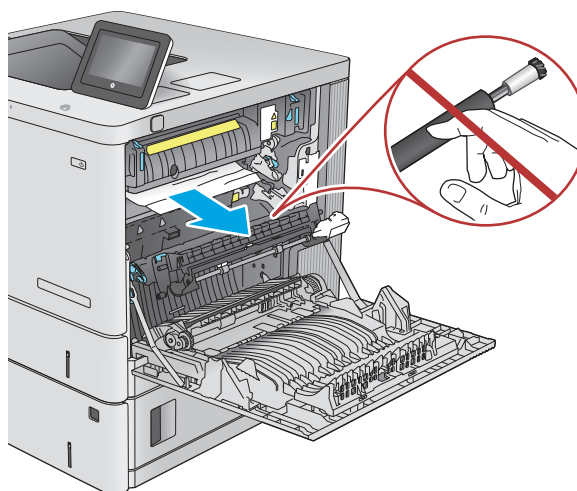


7. Zamknij pokrywę i opuść moduł przenoszący.

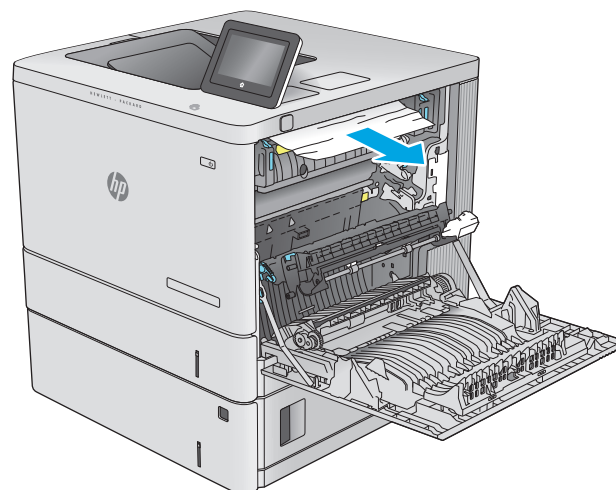


8. Jeśli widoczny jest papier wchodzący w dół utrwalacza, usuń go, ciągnąc go delikatnie w dół.

OSTROŻNIE: Nie dotykaj powierzchni wałka przenoszącego. Jego zabrudzenie może wpłynąć na jakość wydruku.

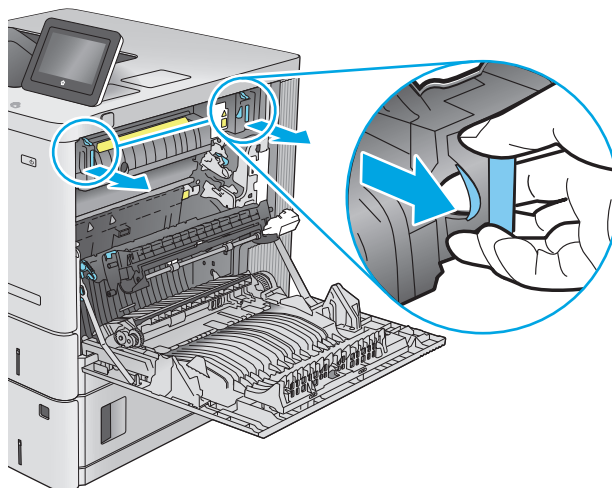


9. Jeżeli papier zablokował się podczas przenoszenia do pojemnika wyjściowego, delikatnie go wyciągnij.



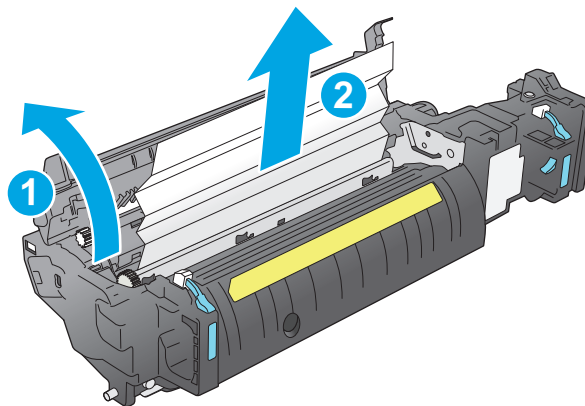
10. Papier mógł się zaciąć w utrwalaczu, gdzie byłby niewidoczny. Chwyć rączki utrwalacza, unieś lekko ku górze i pociągnij za nie, aby wyciągnąć utrwalacz.

OSTROŻNIE: Utrwalacz może być gorący w czasie korzystania z produktu. Poczekaj, aż się schłodzi, zanim go dotkniesz.

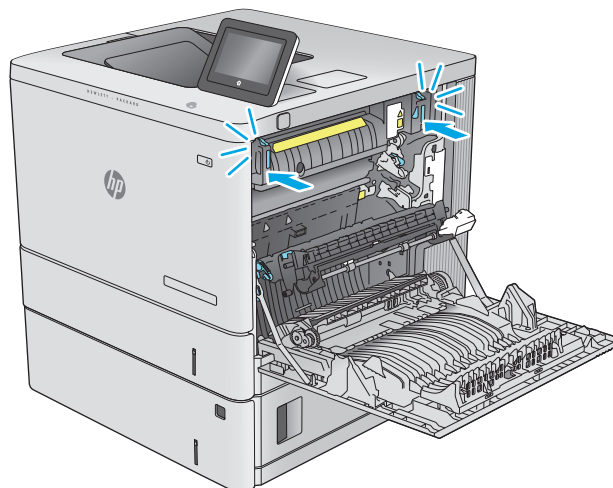


11. Otwórz drzwiczki dostępu do zacięcia. Jeśli w utrwalaczu znajduje się zacięty papier, usuń go, wyciągając go bezpośrednio, lecz delikatnie. Jeśli papier się podrze, wyjmij wszystkie kawałki.

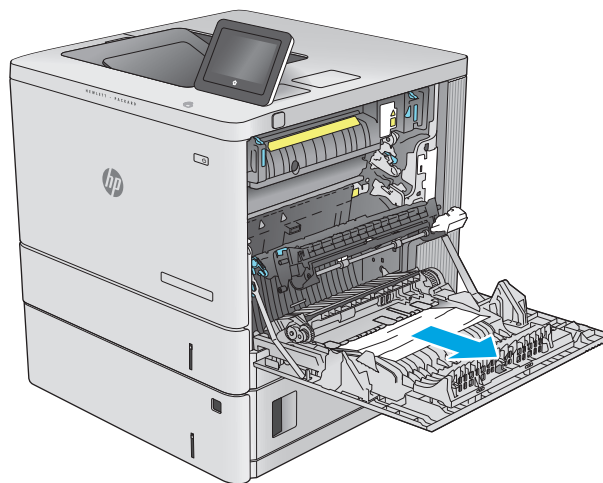
OSTROŻNIE: Rolki znajdujące się w środku utrwalacza mogą być gorące, nawet jeśli sam utrwalacz już się schłodził. Nie należy dotykać rolek utrwalacza, zanim się nie ochłodzą.



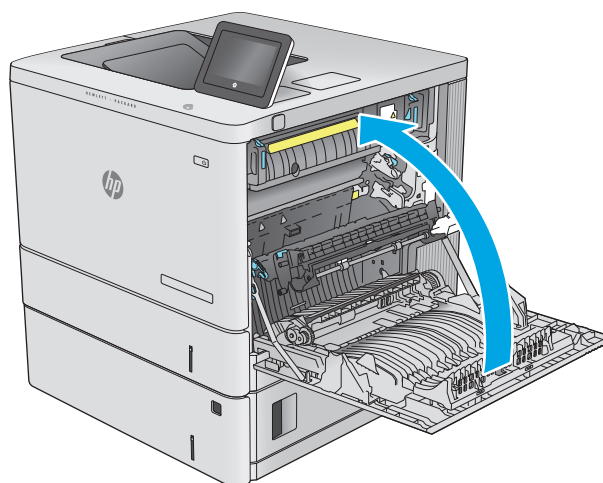
12. Zamknij drzwiczki i włóż moduł utrwalacza do wnętrza urządzenia, aż usłyszysz zatrzaśk.



- 13.** Sprawdź, czy papier nie zaklinował się na odcinku modułu dwustronnego wewnątrz prawych drzwiczek. Jeżeli tak się stało, wyjmij wszystkie zablokowane arkusze.



- 14.** Zamknij prawe drzwiczki.



Usuwanie zablokowanego papieru w pojemniku wyjściowym

Aby usunąć zacięcia w pojemniku wyjściowym, zastosuj następującą procedurę: W przypadku zacięcia panel sterowania wyświetla animację pomocną w usuwaniu zaciętego materiału.

1. Jeśli papier jest widoczny w pojemniku wyjściowym, chwyc go za krawędź i usuń.



Poprawianie jakości druku

Wprowadzenie

Jeżeli występują problemy z jakością druku, wypróbuj poniższe rozwiązania w przedstawionej kolejności, aby rozwiązać problem.

- [Drukowanie dokumentu z innego programu](#)
- [Sprawdzanie ustawienia typu papieru dla zlecenia druku](#)
- [Sprawdzanie stanu kasety z tonerem](#)
- [Czyszczenie urządzenia](#)
- [Sprawdzanie wizualne kasety z tonerem](#)
- [Sprawdzenie papieru i środowiska drukowania](#)
- [Kalibrowanie urządzenia w celu wyrównania kolorów](#)
- [Sprawdzenie innych ustawień zadań drukowania](#)
- [Używanie innego sterownika druku](#)

Drukowanie dokumentu z innego programu

Spróbuj wydrukować dokument z innego programu. Jeśli strona drukowana jest prawidłowo, problem związany jest z programem, z którego drukujesz.

Sprawdzanie ustawienia typu papieru dla zlecenia druku

Sprawdź ustawienia typu papieru, gdy drukujesz z programu, a na wydrukach pojawiają się smugi, tekst jest rozmyty lub ciemny, papier się marszczy, występują drobinki toneru lub niewielkie miejsca, w których toner nie został utrwalony.

Sprawdzenie ustawienia rodzaju papieru (Windows)

1. W programie wybierz opcję **Drukuj**.
2. Wybierz urządzenie, a następnie kliknij przycisk **Właściwości** lub **Preferencje**.
3. Kliknij kartę **Papier/Jakość**.
4. Z listy rozwijanej **Rodzaj papieru** wybierz opcję **Więcej....**
5. Rozwiń listę opcji **Rodzaj** :
6. Rozwiń kategorię rodzajów papieru, która najlepiej opisuje wykorzystywany papier.
7. Wybierz rodzaj używanego papieru, a następnie kliknij przycisk **OK**.
8. Kliknij przycisk **OK**, aby zamknąć okno dialogowe **Właściwości dokumentu**. W oknie dialogowym **Drukuj** kliknij przycisk **OK**, aby wydrukować zadanie.


Sprawdzanie ustawienia rodzaju papieru (OS X)

1. Kliknij menu **Plik**, a następnie kliknij polecenie **Drukuj**.
2. Wybierz urządzenie.
3. Kliknij **Pokaż szczegóły**, a następnie menu **Nośniki i jakość** lub **Papier/jakość**.
4. Wybierz rodzaj z listy rozwijanej **Rodzaj nośnika**.
5. Kliknij przycisk **Drukuj**.

Sprawdzanie stanu kasety z tonerem

Wykonaj te czynności, aby sprawdzić szacunkowy pozostały czas eksploatacji kaset z tonerem i (jeśli ma to zastosowanie) stan innych części wymiennych.

Krok 1: Wydruk strony stanu materiałów eksploatacyjnych

1. Wciśnij przycisk Home  na panelu sterowania urządzenia.
2. Wybierz opcję **Materiały eksploatacyjne**.
3. Na ekranie jest podany stan wszystkich materiałów eksploatacyjnych.
4. Aby wydrukować lub wyświetlić raport statusu wszystkich materiałów eksploatacyjnych, w tym numery katalogowe oryginalnych części firmy HP do składania zamówień, dotknij przycisku **Zarządzaj materiałami eksploatacyjnymi**. Następnie wybierz opcję **Status materiałów eksploatacyjnych**.

Krok 2: Sprawdzanie stanu materiałów eksploatacyjnych

1. Spójrz na raport stanu materiałów eksploatacyjnych, aby sprawdzić procent pozostałego czasu eksploatacji kaset z tonerem i (jeśli ma to zastosowanie) stan innych części wymiennych.

Po osiągnięciu przez kasetę z tonerem końca szacowanego okresu eksploatacji mogą wystąpić problemy z jakością druku. Na stronie stanu materiałów eksploatacyjnych pojawi się informacja, gdy poziom materiału jest bardzo niski. Kiedy materiał eksploatacyjny HP ulegnie prawie całkowitemu wyczerpaniu, gwarancja HP Premium Protection na ten materiał wygaśnie.

O ile jakość druku jest nadal na akceptowalnym poziomie, wymiana kasety z tonerem nie jest jeszcze konieczna. Warto zawsze dysponować nową kasetą, którą można od razu zainstalować, gdy jakość druku przestanie być akceptowalna.

Jeśli stwierdzisz, że należy wymienić kasetę z tonerem lub inne części wymienne, na stronie stanu materiałów eksploatacyjnych można znaleźć listę numerów katalogowych oryginalnych części zamiennych firmy HP.

2. Sprawdź, czy używasz oryginalnej kasety firmy HP.


Na oryginalnej kasecie z tonerem firmy HP znajdują się słowa „HP” albo logo firmy HP. Więcej informacji na temat identyfikowania kaset firmy znajduje się pod adresem www.hp.com/go/learnaboutequipment.

Czyszczenie urządzenia

Drukowanie strony czyszczącej

W trakcie procesu drukowania cząsteczki papieru, toneru i kurzu mogą gromadzić się wewnątrz produktu i powodować problemy z jakością druku, na przykład plamki toneru, smugi, paski, linie, zachłapania lub powtarzające się znaki.

Aby oczyścić ścieżkę papieru w urządzeniu, wykonaj następujące kroki:


1. Wciśnij przycisk Home  na panelu sterowania urządzenia.
2. Wybierz polecenie [Konserwacja urządzenia](#).
3. Dotknij opcji [Kalibracja / czyszczenie](#) i wybierz polecenie [Strona czyszcząca](#).

Na panelu sterowania urządzenia zostanie wyświetlony komunikat **Czyszczenie**. Proces czyszczenia trwa kilka minut. Do momentu zakończenia procesu czyszczenia nie należy wyłączać drukarki. Po jego zakończeniu wyrzuc wydrukowaną stronę.

Sprawdzanie wizualne kasety z tonerem

Postępuj według tych kroków, aby sprawdzić każdy wkład z tonerem.

1. Wyjmij kasetę z tonerem z urządzenia.
2. Sprawdź, czy nie jest uszkodzony układ pamięci kasety.
3. Sprawdź powierzchnię zielonego bębna obrazowego.

 **OSTROŻNIE:** nie dotykaj bębna obrazowego. Odciski palców pozostawione na bębnie obrazowych mogą spowodować problemy z jakością wydruku.

4. Jeśli na bębnie obrazowym dostrzeżesz jakiegokolwiek rysy, odciski palców lub inne uszkodzenia, wymień kasetę z tonerem.
5. Załóż kasetę z tonerem z powrotem i wydrukuj kilka stron, aby sprawdzić, czy problem został rozwiązany.

Sprawdzenie papieru i środowiska drukowania

Krok 1: Należy używać tylko papieru zgodnego ze specyfikacjami firmy HP

Niektóre problemy z jakością druku wynikają z użycia papieru niezgodnego ze specyfikacją firmy HP.

- Zawsze używaj papierów o rodzaju i gramaturze obsługiwanej przez urządzenie.
- Papier powinien być dobrej jakości bez nacięć, nakłuć, rozdarć, skaz, plam, luźnych drobin, kurzu, zmarszczek, ubytków oraz zawiniętych bądź zagiętych krawędzi.
- Nie należy stosować papieru, który był wcześniej używany do drukowania.
- Używaj papieru, który nie zawiera materiału metalicznego, na przykład brokatu.
- Używaj papieru przeznaczonego do drukarek laserowych. Nie używaj papieru przeznaczonego wyłącznie do drukarek atramentowych.
- Nie używaj papieru zbyt szorstkiego. Zasadniczo im bardziej gładki papier, tym lepsza jakość wydruków.


Krok 2: Sprawdzanie środowiska pracy

Środowisko pracy może mieć bezpośredni wpływ na jakość druku i jest częstą przyczyną problemów z jakością druku lub podawaniem papieru. Wypróbuj następujące rozwiązania:

- Odsuń urządzenie z dala od miejsc, w których są przeciągi, takich jak otwarte okna lub drzwi bądź szyby wentylacyjne.
- Upewnij się, że urządzenie nie jest wystawione na działanie temperatur i wilgoci, których wartości nie mieszczą się w specyfikacji dotyczącej środowiska pracy.
- Nie umieszczaj urządzenia w małym pomieszczeniu, np. w szafce.
- Umieść urządzenie na stabilnej, równej powierzchni.
- Usuń wszystkie elementy, które mogą blokować otworzy wentylacyjne urządzenia. Urządzenie musi mieć dobry przepływ powietrza z każdej strony, także z góry.
- Chroń urządzenie przed zanieczyszczeniami z powietrza, kurzem, parą, smarem i innymi substancjami, które mogą pozostawić osad wewnątrz urządzenia.

Krok 3: Ustawianie wyrównania poszczególnych podajników papieru


Postępuj według tych kroków, jeśli tekst lub obrazy nie są wyśrodkowane lub nie są prawidłowo ustawione na wydruku przy drukowaniu z określonych podajników.

1. Wciśnij przycisk Home  na panelu sterowania urządzenia.
2. Otwórz kolejno następujące menu:
 - [Administracja](#)
 - [Ustawienia ogólne](#)
 - [Jakość druku](#)
 - [Rejestracja obrazu](#)
3. Wybierz podajnik.
4. Wybierz opcję [Drukuj stronę testową](#) i postępuj zgodnie z instrukcjami na wydrukowanych stronach.
5. Ponownie wybierz polecenie [Drukuj stronę testową](#), aby sprawdzić, czy problem został rozwiązany lub wprowadzić dalsze poprawki.
6. Wciśnij przycisk [Zapisz](#) lub [OK](#), aby wprowadzić nowe ustawienia.

Kalibrowanie urządzenia w celu wyrównania kolorów

Kalibracja to funkcja urządzenia optymalizująca jakość druku.

Postępuj według tych kroków, aby rozwiązać problemy z jakością druku, takie jak nieprawidłowy kolor, smugi koloru, niewyraźne elementy graficzne lub inne problemy z jakością druku.

1. Wciśnij przycisk Home  na panelu sterowania urządzenia.
2. Otwórz następujące menu:

- [Konserwacja urządzenia](#)
 - [Kalibracja/Czyszczenie](#)
 - [Pełna kalibracja](#)
3. Wybierz przycisk **Start**, aby rozpocząć kalibrację.

Na panelu sterowania drukarki pojawi się komunikat **Kalibrowanie**. Proces kalibrowania trwa kilka minut. Do momentu zakończenia procesu kalibrowania nie należy wyłączać drukarki.
 4. Zaczekaj na zakończenie kalibracji urządzenia, a następnie spróbuj ponownie rozpocząć drukowanie.

Sprawdzenie innych ustawień zadań drukowania

Podczas drukowania z programu postępuj według tych kroków, aby spróbować rozwiązać problem poprzez dostosowania innych ustawień sterownika drukarki.


Regulacja ustawień kolorów (Windows)

Postępuj według tych kroków, jeżeli kolory na wydruku nie pasują do kolorów widocznych na ekranie komputera lub jeżeli kolory na wydruku nie są satysfakcjonujące.

Zmiana kompozycji koloru

1. W programie wybierz opcję **Drukuj**.
2. Wybierz urządzenie, a następnie kliknij przycisk **Właściwości** lub **Preferencje**.
3. Kliknij kartę **Kolor**.
4. Kliknij pole wyboru **HP EasyColor**, aby usunąć zaznaczenie.
5. Z listy rozwijanej **Kompozycje kolorów** wybierz kompozycję kolorów.
 - **Domyślny (sRGB)**: Ta kompozycja powoduje wydruk danych RGB w trybie pierwotnym urządzenia. W celu uzyskania właściwego renderowania kolory należy skonfigurować w ustawieniach aplikacji lub systemu operacyjnego.
 - **Żywe (sRGB)**: Urządzenie zwiększa nasycenie kolorów pośrednich. Kompozycję należy stosować przy drukowaniu profesjonalnych dokumentów graficznych.
 - **Zdjęcie (sRGB)**: Urządzenie interpretuje kolory RGB tak, jakby były drukowane na fotografii przy użyciu mini-laboratorium cyfrowego. Odzwzorowane kolory są intensywniejsze i bardziej nasycone niż w kompozycji Domyślny (sRGB). Kompozycja służy do drukowania zdjęć.
 - **Zdjęcia (Adobe RGB 1998)**: Kompozycja służy do drukowania fotografii cyfrowych wykorzystujących przestrzeń kolorów AdobeRGB zamiast sRGB. Gdy jest używana, należy wyłączyć funkcje zarządzania kolorami w aplikacji.
 - **Brak**: Nie jest używana żadna kompozycja kolorów.
 - **Profil niestandardowy**: Umożliwia stosowanie niestandardowego profilu wejściowego i dokładne sterowanie wydrukiem kolorowym, na przykład w celu emulacji innego urządzenia HP Color LaserJet. Niestandardowe profile można pobrać z witryny www.hp.com.
6. Kliknij przycisk **OK**, aby zamknąć okno dialogowe **Właściwości dokumentu**. W oknie dialogowym **Drukuj** kliknij przycisk **OK**, aby wydrukować zadanie.

Zmiana opcji koloru

1. W programie wybierz opcję **Drukuj**.
 2. Wybierz urządzenie, a następnie kliknij przycisk **Właściwości** lub **Preferencje**.
 3. Kliknij kartę **Kolor**.
 4. Kliknij pole wyboru **HP EasyColor**, aby usunąć zaznaczenie.
 5. Kliknij ustawienie **Automatyczne** lub **Ręczne**.
 - Ustawienie **Automatyczne**: odpowiednie dla większości zleceń drukowania.
 - Ustawienie **Ręczne**: Wybierz to ustawienie, aby dopasować ustawienia kolorów niezależnie od pozostałych ustawień. Kliknij przycisk **Ustawienia**, aby otworzyć okno ręcznego dopasowywania kolorów.
-
-  **UWAGA:** Ręczna zmiana ustawień kolorów może wpłynąć na jakość wydruków. Firma HP zaleca, aby takich zmian dokonywały wyłącznie osoby znające problematykę kolorowej grafiki.
-
6. Opcja **Drukuj w skali szarości** umożliwia wydrukowanie kolorowego dokumentu w czerni i odcieniach szarości. Tej opcji należy używać do drukowania dokumentów, które mają być kserowane lub wysyłane faksem. Przydaje się również do drukowania kopii roboczych oraz w sytuacji, gdy trzeba oszczędzać kolorowy toner.
 7. Kliknij przycisk **OK**, aby zamknąć okno dialogowe **Właściwości dokumentu**. W oknie dialogowym **Drukuj** kliknij przycisk **OK**, aby wydrukować zadanie.

Używanie innego sterownika druku

Spróbuj użyć innego sterownika druku, jeśli na wydrukach pojawiają się niepożądane linie, brakuje tekstu, obrazów, występuje niewłaściwe formatowanie lub inna czcionka.

Pobierz dowolny z następujących sterowników z witryny internetowej HP: www.hp.com/support/colorljM552, www.hp.com/support/colorljM553.

Sterownik HP PCL 6

- Dostarczony jako domyślny sterownik na dołączonej instalacyjnej płycie CD z oprogramowaniem. Sterownik ten jest instalowany automatycznie, jeśli nie wybrano innego
- Rekomendowany dla wszystkich środowisk Windows
- Zapewnia na ogół najlepszą szybkość, jakość druku i obsługę funkcji urządzenia w przypadku większości zastosowań
- Zaprojektowany w celu uzyskania najlepszej szybkości w systemach Windows z interfejsem GDI (Windows Graphic Device Interface)
- Może nie być w pełni zgodny z oprogramowaniem innych firm i oprogramowaniem użytkownika opartym na języku PCL 5

Sterownik HP UPD PS

- Zalecany w przypadku drukowania za pomocą oprogramowania firmy Adobe® lub innych aplikacji przeznaczonych szczególnie do obsługi grafiki
 - Zapewnia obsługę drukowania przy emulacji języka PostScript i obsługę czcionek PostScript flash
-

HP UPD PCL 5

- Zalecany do ogólnych zadań drukowania w środowiskach biurowych z systemem Windows
- Zgodny z wcześniejszymi wersjami języka PCL i starszymi urządzeniami HP LaserJet
- Najlepszy wybór dla zadań drukowania w przypadku oprogramowania innych firm lub oprogramowania użytkownika
- najlepszy wybór dla środowisk heterogenicznych wymagających pracy urządzenia w trybie PCL 5 (UNIX, Linux, mainframe)
- Zaprojektowany dla firmowych środowisk Windows w celu zapewnienia obsługi wielu modeli urządzeń przez jeden sterownik
- Zalecany przy drukowaniu na różnych modelach urządzeń w mobilnym środowisku Windows

HP UPD PCL 6

- Zalecane w przypadku drukowania we wszystkich systemach Windows
 - Zapewnia największą ogólną szybkość drukowania i obsługę funkcji drukarki dla większości użytkowników
 - Dostosowany do wymagań interfejsu GDI (Graphic Device Interface) systemu Windows, zapewnia uzyskanie największej szybkości w systemach Windows
 - Może nie być w pełni zgodny z oprogramowaniem innych firm i oprogramowaniem użytkownika opartym na języku PCL 5
-

Rozwiązywanie problemów z siecią przewodową

Wprowadzenie

Sprawdź następujące elementy, aby upewnić się, że urządzenie komunikuje się w sieci. Zanim rozpoczniesz drukowanie zlecenia, z panelu sterowania urządzenia wydrukuj stronę konfiguracyjną i sprawdź podany na niej adres IP urządzenia.

- [Złe połączenie fizyczne](#)
- [Komputer używa błędnego adresu IP urządzenia](#)
- [Komputer nie może skomunikować się z urządzeniem](#)
- [Urządzenie korzysta z nieodpowiednich ustawień łącza i duplexu dla komunikacji z siecią](#)
- [Nowe programy mogły spowodować problemy ze zgodnością](#)
- [Komputer lub stacja robocza mogą być błędnie skonfigurowane](#)
- [Urządzenie zostało wyłączone lub w inne ustawienia sieci są błędne](#)



UWAGA: Firma HP nie obsługuje połączeń sieciowych typu „peer-to-peer”, ponieważ jest to funkcja systemów operacyjnych firmy Microsoft, a nie sterowników druku HP. Więcej informacji można znaleźć w witrynie firmy Microsoft pod adresem www.microsoft.com.

Złe połączenie fizyczne

1. Upewnij się, czy urządzenie jest podłączone do prawidłowego portu za pomocą kabla o prawidłowej długości.
2. Sprawdź, czy kable zostały dobrze podłączone.
3. Obejrzyj gniazdo sieciowe z tyłu urządzenia i sprawdź, czy świeci się pomarańczowa lampka aktywności i zielona lampka stanu.
4. Jeśli problem będzie się utrzymywał, wypróbuj inny kabel lub porty w koncentratorze.

Komputer używa błędnego adresu IP urządzenia

1. Otwórz właściwości drukarki i kliknij kartę **Porty**. Sprawdź, czy został wybrany aktualny adres IP urządzenia. Adres IP urządzenia jest podany na jego stronie konfiguracyjnej.
2. Jeśli urządzenie zostało zainstalowane z wykorzystaniem standardowego portu TCP/IP firmy HP, zaznacz pole **Zawsze drukuj na tym urządzeniu, nawet w przypadku zmiany jego adresu IP**.
3. Jeśli urządzenie zostało zainstalowane z wykorzystaniem standardowego portu TCP/IP firmy Microsoft, użyj nazwy hosta zamiast adresu IP.
4. Jeśli adres IP jest poprawny, usuń urządzenie i dodaj je ponownie.

Komputer nie może skomunikować się z urządzeniem

1. Sprawdź, czy działa połączenie z siecią, wysyłając do niej polecenie „ping”.
 - a. Otwórz wiersz poleceń na komputerze:

- W systemie Windows kliknij przycisk **Start**, kliknij polecenie **Uruchom**, a następnie wpisz polecenie `cmd` i naciśnij klawisz **Enter**.
 - W przypadku OS X przejdź do **Aplikacje, Narzędzia** i otwórz pozycję **Terminal**.
- b.** Wpisz polecenie `ping` wraz z adresem IP urządzenia.
 - c.** Jeśli w oknie zostaną wyświetlone czasy odsyłania pakietów odpowiedzi, połączenie z siecią działa.
 - 2.** Jeżeli polecenie ping nie działa, sprawdź, czy koncentratory są włączone, a następnie sprawdź, czy ustawienia sieci, urządzenia i komputera są zgodne dla jednej sieci.

Urządzenie korzysta z nieodpowiednich ustawień łącza i duplexu dla komunikacji z siecią

Firma HP zaleca pozostawienie tych ustawień w trybie automatycznym (ustawienie domyślne). W przypadku zmiany tych ustawień w urządzeniu należy je również zmienić w ustawieniach sieci.

Nowe programy mogły spowodować problemy ze zgodnością

Sprawdź, czy nowe programy zostały prawidłowo zainstalowane i czy korzystają z prawidłowego sterownika druku.

Komputer lub stacja robocza mogą być błędnie skonfigurowane

- 1.** Sprawdź sterowniki sieciowe, sterowniki druku i ustawienia przekierowania sieci.
- 2.** Sprawdź, czy system operacyjny został prawidłowo skonfigurowany.

Urządzenie zostało wyłączone lub w inne ustawienia sieci są błędne

- 1.** Przejrzyj stronę konfiguracji i sprawdź stan protokołu sieciowego. Jeśli to konieczne, włącz go.
- 2.** W razie potrzeby zmień ustawienia sieciowe.

Indeks

A

- adres IPv4 68
- adres IPv6 69
- AirPrint 54
- akcesoria
 - numery katalogowe 30
 - zamawianie 30
- alternatywny tryb papieru firmowego 21, 25

B

- bezprzewodowy serwer druku numer katalogowy 30
- Bonjour
 - identyfikacja 58
- brama, ustawianie domyślnej 68
- brama domyślna, ustawianie 68

C

- Centrum Serwisowe HP 80
- czcionki
 - przesyłanie, Mac 65
- części zamienne
 - numery katalogowe 31
- czyszczenie
 - ścieżka papieru 103

D

- druk na obu stronach
 - Mac 46
- drukowanie
 - przechowywane zadania 50
 - z urządzenia USB 55
- drukowanie dwustronne
 - Mac 46
 - ręczne (Mac) 46
 - ręczne (Windows) 43
 - system Windows 43
 - ustawienia (Windows) 43

- Drukowanie Near Field Communication 52

- Drukowanie NFC 52

- drukowanie po obu stronach
 - ustawienia (Windows) 43
 - Windows 43

- Drukowanie w trybie Wi-Fi Direct 52
- drukowanie za pomocą łatwo

- dostępnego portu USB 55

- drukowanie z urządzeń mobilnych, obsługiwane oprogramowanie 11

- drukowanie z urządzeń przenośnych urządzenia Android 54

- dupleks (drukowanie dwustronne)
 - ustawienia (Windows) 43

- dyski twarde
 - zaszyfrowane 72

- dysk twardy
 - numer katalogowy 30

E

- energia
 - zużycie 15
- Ethernet (RJ-45)
 - lokalizacja 5

- etykiety
 - drukowanie 27
 - drukowanie (Windows) 44

- Explorer, obsługiwane wersje wbudowany serwer internetowy HP 58

F

- folie
 - drukowanie (Windows) 44

G

- gniazda USB, dodatkowe nr katalogowy 30

- gniazdo zasilania
 - lokalizacja 4

H

- HIP (kieszonki integracji sprzętu)
 - lokalizacja 4
- HP, wbudowany serwer internetowy (EWS)
 - funkcje 58
- HP Utility 65
- HP Utility dla Mac
 - funkcje 65
- HP Utility do komputerów Mac Bonjour 65
- HP Web Jetadmin 76

I

- Internet Explorer, obsługiwane wersje
 - wbudowany serwer internetowy HP 58
- IPsec 71

J

- Jetadmin, HP Web 76

K

- kalibrowanie
 - kolory 104
- kaseta
 - wymiana 33
- kaseta z tonerem
 - ustawienia progu niskiego stanu 83
 - używanie przy niskim stanie 83
- kasety
 - numery katalogowe 33
- kasety z tonerem
 - elementy 33

- numery katalogowe 31, 33
- wymiana 33
- kieszeń integracji sprzętu (HIP)
 - lokalizacja 4
- klawiatura
 - lokalizacja 2
- kolory
 - kalibrowanie 104
- kompozycja kolorów
 - zmiana (Windows) 105
- konfiguracja ogólna
 - wbudowany serwer internetowy firmy HP 60
- koperty
 - ładowanie podajnika 1 18
 - orientacja 20
- koperty, wkładanie 26

L

- liczba stron na arkusz
 - wybór (Windows) 44
- liczba stron na arkuszu
 - wybieranie (Mac) 46
- liczba stron na minutę 8
- lista odsyłaczy
 - wbudowany serwer internetowy firmy HP 64
- logowanie
 - panel sterowania 72
- lokalna sieć dostępu (LAN)
 - lokalizacja 5

Ł

- ładowanie
 - papier do podajnika 2 i do podajników na 550 arkuszy 22
 - papier w podajniku 1 18

M

- maska podsieci 68
- materiały
 - ustawienia progu niskiego stanu 83
 - używanie przy niskim stanie 83
 - zamawianie 30
- materiały do drukowania
 - ładowanie podajnika 1 18
- materiały eksploatacyjne
 - numery katalogowe 31

- stan, wyświetlanie za pomocą programu HP Utility dla Mac 65
- wymiana kaset z tonerem 33
- wymiana modułu zbierającego toner 38
- moduł dwustronny
 - lokalizacja 4
- moduł formatujący
 - lokalizacja 4
- moduł NFC
 - numer katalogowy 30
- moduł zbierający toner
 - wymiana 38

N

- narzędzia do rozwiązywania problemów
 - wbudowany serwer internetowy firmy HP 61
- Narzędzie HP Utility dla systemu OS X 65
- Netscape Navigator, obsługiwane wersje
 - wbudowany serwer internetowy HP 58
- numer produktu
 - lokalizacja 4
- numer seryjny
 - lokalizacja 4
- numery katalogowe
 - akcesoria 30
 - części zamienne 31
 - kasety z tonerem 31
 - materiały eksploatacyjne 31

O

- obsługa klienta
 - online 80
- opcje kolorów
 - zmiana (Windows) 105
- oprogramowanie
 - HP Utility 65
- oprogramowanie HP ePrint 53
- oprogramowanie sprzętowe
 - aktualizacja, Mac 66
- OS (system operacyjny)
 - obsługiwany 8

P

- pamięć
 - dołączona 8
- panel sterowania
 - lokalizacja 2
 - lokalizacja funkcji 5, 6
 - pomoc 81
- papier
 - ładowanie podajnika 1 18
 - ładowanie podajnika 2 i podajników na 550 arkuszy 22
 - orientacja podajnika 1 20
 - Podajnik 2 i podajniki na 550 arkuszy – orientacja papieru 24
 - wybieranie 103
 - zacięcia 87
- papier, zamawianie 30
- papier specjalny
 - drukowanie (Windows) 44
- parametry akustyczne 15
- parametry elektryczne 15
- podajnik 1
 - orientacja papieru 20
 - zablokowany papier 87
- podajnik 2
 - zablokowany papier 89
- Podajnik 2 i podajniki na 550 arkuszy
 - ładowanie 22
 - orientacja papieru 24
- podajniki
 - lokalizacja 2
 - pojemność 8
 - w komplecie 8
- podajniki na 550 arkuszy
 - numery katalogowe 30
 - zablokowany papier 92
- podajniki papieru
 - numery katalogowe 30
- podajnik kopert, wkładanie 26
- pojemnik wyjściowy
 - umieszczenie 2
 - wyjmowanie zablokowanego papieru 99
- pomoc, panel sterowania 81
- pomoc online, panel sterowania 81
- pomoc techniczna
 - online 80
- pomoc techniczna online 80

- port drukowania Hi-Speed USB 2.0
 - lokalizacja 5
 - port faksu
 - lokalizacja 5
 - port RJ-45
 - lokalizacja 5
 - port sieci LAN
 - lokalizacja 5
 - port USB
 - lokalizacja 5
 - włączanie 55
 - porty
 - lokalizacja 5
 - porty interfejsów
 - lokalizacja 5
 - prawe drzwiczki
 - zablokowany papier 94
 - problem z pobieraniem papieru
 - rozwiązywanie 85
 - Protokół IPsec 71
 - przechowywane zadania
 - drukowanie 50
 - tworzenie (Windows) 48
 - usuwanie 50
 - przechowywane zlecenia
 - tworzenie (Mac) 49
 - przechowywanie, zlecenie
 - ustawienia dla systemu Macintosh 49
 - przechowywanie zadań
 - w systemie Windows 48
 - przeglądarka internetowa,
 - wymagania wbudowany serwer internetowy HP 58
 - przełącznik zasilania
 - lokalizacja 2
 - przesyłanie plików, Mac 65
 - przycisk Ekran główny
 - lokalizacja 5, 6
 - przycisk Odśwież
 - lokalizacja 6
 - przycisk Pomoc
 - lokalizacja 5
 - przycisk pomocy
 - lokalizacja 6
 - przycisk Sieć
 - lokalizacja 6
 - przycisk Stop
 - lokalizacja 5, 6
 - przycisk trybu uśpienia
 - lokalizacja 6
 - przycisk wł./wytł.
 - lokalizacja 2
 - przycisk Wybór języka
 - lokalizacja 6
 - przycisk Wyloguj
 - lokalizacja 6
 - przycisk Zaloguj
 - lokalizacja 6
 - przywracanie ustawień fabrycznych 82
- R**
- ręczne drukowanie dwustronne
 - Mac 46
 - system Windows 43
 - Windows 43
 - rodzaje papieru
 - wybór (Mac) 47
 - rodzaj papieru
 - wybór (Windows) 44
 - rozwiązania do druku mobilnego 8
 - rozwiązywanie problemów
 - problemy z podawaniem papieru 85
 - problemy z siecią 108
 - sieć przewodowa 108
 - zacięcia 87
- S**
- sieci
 - adres IPv4 68
 - adres IPv6 69
 - brama domyślna 68
 - HP Web Jetadmin 76
 - maska podsieci 68
 - obsługiwane 8
 - sieć
 - nazwa urządzenia, zmiana 67
 - ustawienia, wyświetlanie 67
 - ustawienia, zmiana 67
 - specyfikacje
 - elektryczne i akustyczne 15
 - stan
 - HP Utility, Mac 65
 - stan kasyety z tonerem 102
 - stan materiałów eksploatacyjnych 102
 - stan urządzenia 5, 6
- T**
- sterowniki, obsługiwane 9
 - sterowniki druku, obsługiwane 9
 - stojak
 - numer katalogowy 30
 - strony informacyjne
 - wbudowany serwer internetowy firmy HP 59
 - System OS X:
 - aplikacja HP Utility 65
 - systemy operacyjne, obsługiwane 9
 - systemy operacyjne (OS)
 - obsługiwane 8
 - szybkość, optymalizacja 74
- U**
- układ pamięci (toner)
 - lokalizacja 33
 - urządzenia Android
 - drukowanie z 54
 - urządzenia USB
 - drukowanie 55
 - Usługa HP ePrint 52
 - usługi sieci Web HP
 - włączanie 62
 - ustawienia
 - przywracanie fabrycznych 82
 - ustawienia drukowania
 - wbudowany serwer internetowy HP 60
 - ustawienia sieci
 - wbudowany serwer internetowy HP 62
 - ustawienia sieciowego duplexu,
 - zmiana 69
 - ustawienia sterownika dla systemu Macintosh
 - przechowywanie zleceń 49
 - ustawienia szybkości łącza
 - sieciowego, zmiana 69
 - ustawienia zabezpieczeń
 - wbudowany serwer internetowy HP 62

usuwanie
przechowywane zadania 50
utrwalacz
zablokowany papier 94

W

waga, urządzenie 12
wbudowany serwer internetowy
otwieranie 67
przypisywanie haseł 71
ustawienia sieci 67
zmiana nazwy urządzenia 67
wbudowany serwer internetowy
(EWS)
funkcje 58
połączenie sieciowe 58
wbudowany serwer internetowy
firmy HP
konfiguracja ogólna 60
lista odsyłaczy 64
narzędzia do rozwiązywania
problemów 61
strony informacyjne 59
wbudowany serwer internetowy HP
otwieranie 67
usługi sieci Web HP 62
ustawienia drukowania 60
ustawienia sieci 62
ustawienia zabezpieczeń 62
zmiana nazwy urządzenia 67
zmiana ustawienia sieci 67
wbudowany serwer internetowy HP
(EWS)
połączenie sieciowe 58
wiele stron na arkuszu
drukowanie (Mac) 46
wiele stron na jednym arkuszu
drukowanie (Windows) 44
witryny
obsługa klienta 80
witryny internetowe
HP Web Jetadmin, pobieranie 76
wsparcie techniczne
online 80
wyjściowy, pojemnik
lokalizacja 2
wymagania dotyczące przeglądarki
wbudowany serwer internetowy
HP 58

wymagania systemowe
wbudowany serwer internetowy
HP 58
wymiana
kasety z tonerem 33
moduł zbierający toner 38
wymiary, urządzenie 12

Z

zabezpieczenia
zaszyfrowany dysk twardy 72
zablokowany papier
podajnik 1 87
podajnik 2 89
podajniki na 550 arkuszy 92
pojemnik wyjściowy 99
prawe drzwiczki 94
utrwalacz 94
Zablokuj
formatyzator 73
zacięcia
automatyczna nawigacja 87
przyczyny 87
umieszczenie 86
zacięcia papieru
umieszczenie 86
zadania,przechowywane
drukowanie 50
tworzenie (Windows) 48
usuwanie 50
zamawianie
materiały eksploatacyjne i
akcesoria 30
zarządzanie siecią 67
zlecenia,przechowywane
ustawienia dla systemu
Macintosh 49
Zużycie energii
1 W lub mniej 74
zużycie energii, optymalizacja 74