



Lodówka

instrukcja obsługi

RB33J8** / RB36J8** / RB38J7** / RB41J7**

SEPOL Urządzenie wolnostojące

SAMSUNG

Spis treści

Informacje dotyczące bezpieczeństwa	3
Informacje dotyczące bezpieczeństwa	3
Instalacja lodówki	20
Przygotowanie do instalacji lodówki	20
Poziomowanie lodówki	23
Obsługa lodówki	25
Korzystanie z panelu sterowania	25
Temperature Alarm (Ostrzeżenie o temperaturze)	29
Tryb CHEF (Szef kuchni) (opcjonalna)	30
Półka zamrażarki	30
Części i funkcje	31
Funkcje komory zamrażarki	33
Korzystanie z dozownika wody (opcjonalne)	35
Wyjmowanie elementów wewnętrznych	38
Wymiana lampki LED	43
Zmiana kierunku otwierania drzwi(opcjonalne)	44
Zmiana miejsca montażu uchwyty (dot. tylko modeli z UCHWYTEM PRĘTOWYM)	45
Zmiana kierunku otwierania drzwi	47
Rozwiązywanie problemów	58
Montaż w zabudowie (dot. modeli RB33/36*)	60
Zestaw montażowy	60
Wymiary	61
Montaż	63
Montaż w układzie obok siebie (modele RB33/36*)	68
Zestaw instalacyjny	68
Wymiary	69
Montaż	70

Informacje dotyczące bezpieczeństwa

Informacje dotyczące bezpieczeństwa

- Przed rozpoczęciem korzystania z urządzenia należy dokładnie zapoznać się z niniejszą instrukcją obsługi i zachować ją do wglądu.
- Urządzenie może być używane wyłącznie w sposób zgodny z niniejszą instrukcją obsługi. Urządzenie nie jest przeznaczone do użytku przez osoby (w tym dzieci) o niepełnej sprawności fizycznej, zmysłowej lub umysłowej lub z brakami w doświadczeniu i wiedzy, o ile nie są one nadzorowane lub instruowane w zakresie obsługi urządzenia przez osobę, która odpowiada za ich bezpieczeństwo.
- Niniejsze urządzenie może być używane przez dzieci od 8 roku życia i osoby o obniżonej sprawności fizycznej, zmysłowej lub umysłowej, bądź też mające niewielkie doświadczenie i wiedzę, o ile nadzorowane są przez osobę odpowiedzialną lub po wcześniejszym przekazaniu przez nią odpowiednich instrukcji w zakresie bezpiecznej obsługi urządzenia, a także informacji o ewentualnych zagrożeniach związanych z obsługą urządzenia.
Urządzenie nie jest przeznaczone dla dzieci do zabawy. Czyszczenie i konserwacja nie powinny być przeprowadzane przez dzieci bez odpowiedniego nadzoru.
- Ostrzeżenia i ważne informacje o bezpieczeństwie zawarte w niniejszej instrukcji nie obejmują wszystkich możliwych warunków ani sytuacji, które mogą mieć miejsce.
Odpowiedzialność za ostrożne i rozważne postępowanie z urządzeniem podczas instalacji, konserwacji i obsługi urządzenia spoczywa na użytkowniku.
- Ponieważ niniejsza instrukcja obsługi jest przeznaczona do różnych modeli lodówki, specyfikacja posiadanego modelu może nieznacznie różnić się od przedstawionej w tej instrukcji, a niektóre ostrzeżenia mogą go nie dotyczyć. Z wszelkimi pytaniami lub wątpliwościami należy zgłaszać się do najbliższego punktu serwisowego. Pomoc i informacje dostępne są również na stronie internetowej www.samsung.com.
- Czynnikiem chłodniczym jest R-600a lub R-134a. Należy sprawdzić na tabliczce sprężarki z tyłu urządzenia lub na tabliczce znamionowej

Informacje dotyczące bezpieczeństwa

umieszczonej wewnątrz lodówki, jaki czynnik chłodniczy został użyty. Jeśli produkt zawiera łatwopalny gaz (czynnik chłodniczy R-600a), należy skontaktować się z lokalnymi władzami w sprawie jego bezpiecznej utylizacji.

- Aby zapobiec powstaniu łatwopalnej mieszaniny gazu z powietrzem w razie wystąpienia nieszczelności w obiegu chłodniczym, wielkość pomieszczenia, w którym może znajdować się urządzenie, zależy od ilości stosowanego czynnika chłodniczego.
- Nie wolno włączać urządzenia noszącego oznaki uszkodzenia. W razie wątpliwości należy skontaktować się ze sprzedawcą. Wymagana wielkość pomieszczenia to 1 m³ na każde 8 g czynnika chłodniczego R-600a wewnątrz urządzenia.
Ilość czynnika chłodniczego wewnątrz danego urządzenia podano na tabliczce identyfikacyjnej umieszczonej w jego wnętrzu.
- Czynnik chłodniczy wyciekający z przewodów może się zapalić lub spowodować uszkodzenie wzroku. W przypadku wycieku czynnika chłodniczego z przewodów należy unikać otwartego ognia w pobliżu urządzenia. Wszystkie przedmioty palne należy odsunąć od lodówki i natychmiast przewietrzyć pomieszczenie.
- W przeciwnym wypadku może dojść do pożaru lub wybuchu.
- Serwisowanie urządzenia jest niebezpieczne dla osób innych niż autoryzowany pracownik punktu serwisowego.









Ważne symbole i środki ostrożności:

OSTRZEŻENIE

Niebezpieczeństwo lub niebezpieczne postępowanie, które może skutkować **poważnymi obrażeniami ciała lub śmiercią.**

PRZESTROGA

Niebezpieczeństwo lub niebezpieczne postępowanie, które może skutkować **drobnymi obrażeniami ciała lub szkodami materialnymi.**

-  NIE wykonuj danej czynności.
-  NIE wykonuj demontażu.
-  NIE dotykaj.
-  Dokładnie przestrzegaj wskazówek.
-  Odłącz wtyczkę zasilającą od gniazda ściennego.
-  Sprawdź, czy urządzenie jest uziemione, aby uniknąć porażenia prądem.
-  Skontaktuj się z centrum obsługi klienta w celu uzyskania pomocy.
-  Uwaga.

Przedstawione symbole ostrzegawcze mają zapobiec obrażeniom użytkownika i innych osób.

Należy bezwzględnie stosować się do nich.

Po zapoznaniu się z tą częścią należy ją zachować na przyszłość.

Informacje dotyczące bezpieczeństwa

OSTRZEŻENIE

Istotne ostrzeżenia dotyczące transportu i miejsca instalacji urządzenia

- ★ • Podczas transportu i instalacji urządzenia należy uważać, aby nie uszkodzić żadnych elementów obiegu chłodniczego.
- Czynnik chłodniczy wyciekający z przewodów może ulec zapłonowi lub spowodować uszkodzenie wzroku. W razie stwierdzenia nieszczelności należy unikać otwartego ognia lub potencjalnych źródeł zapłonu i przez kilka minut wietrzyć pomieszczenie, w którym znajduje się urządzenie.
- W tym urządzeniu znajduje się niewielka ilość czynnika chłodniczego, izobutanu (R-600a), który jest naturalnym gazem przyjaznym środowisku, choć łatwopalnym. Przy przewożeniu i instalowaniu urządzenia należy uważać, aby nie uszkodzić żadnych elementów obiegu chłodniczego.

OSTRZEŻENIE

Istotne ostrzeżenia dotyczące instalacji

- ⊘ • Uszkodzona izolacja elementów elektrycznych może spowodować porażenie prądem lub pożar.
- Nie należy ustawiać lodówki w miejscu nasłonecznionym ani w pobliżu kuchenek, grzejników czy innych urządzeń.
- Nie należy podłączać kilku urządzeń do tej samej listwy zasilającej. Lodówka zawsze powinna być podłączona do dedykowanego jej gniazda elektrycznego o napięciu znamionowym zgodnym z danymi na tabliczce znamionowej.
- Pozwala to uzyskać najwyższą wydajność urządzenia i zapobiega przegrzaniu przewodów stwarzającemu ryzyko pożaru.
- Jeśli gniazdo ścienne jest obluzowane, nie należy podłączać do niego wtyczki zasilającej.
- Istnieje ryzyko porażenia prądem lub pożaru.
- Nie należy używać przewodu noszącego oznaki pęknięcia lub przetarcia wzdłuż jego długości bądź na końcach.

- Nie wolno ciągnąć ani nadmiernie zginać przewodu zasilającego.
- Nie należy skręcać ani zawiązywać przewodu zasilającego.
- Nie wolno przewieszać przewodu zasilającego ponad przedmiotem metalowym, umieszczać ciężkiego przedmiotu na przewodzie, wsuwać przewodu pomiędzy przedmioty ani wpychać go w przestrzeń za urządzeniem.
- Przy przesuwaniu lodówki należy uważać, aby nie przycisnąć i nie uszkodzić przewodu zasilającego.
- Może to spowodować porażenie prądem lub pożar.
- W pobliżu lodówki nie należy rozpylać aerozoli.
- Aerozole używane w pobliżu lodówki stwarzają ryzyko wybuchu lub pożaru.
- Nie należy nadmiernie zginać przewodu zasilającego ani stawiać na nim ciężkich przedmiotów.
- ★ • Z lodówki można korzystać tylko wówczas, gdy jest prawidłowo zainstalowana i ustawiona zgodnie z instrukcją.
- Nie należy instalować lodówki w wilgotnym miejscu ani tam, gdzie urządzenie może mieć kontakt z wodą.
- Uszkodzona izolacja elementów elektrycznych może spowodować porażenie prądem lub pożar.
- Wtyczkę zasilającą należy podłączyć we właściwej pozycji. Przewód powinien swobodnie zwisać.
- Podłączenie wtyczki w pozycji odwrotnej może spowodować przecięcie przewodu, a w konsekwencji – pożar lub porażenie prądem.
- Należy zwracać uwagę, aby wtyczka zasilająca nie została przygnieciona lub uszkodzona przez tylną część lodówki.
- Przy przesuwaniu lodówki należy uważać, aby nie przycisnąć i nie uszkodzić przewodu zasilającego.
- Stwarza to ryzyko pożaru.
- Materiały pakunkowe należy przechowywać poza zasięgiem dzieci.
- Nałożenie ich przez dziecko na głowę stwarza ryzyko śmierci w wyniku uduszenia.


Informacje dotyczące bezpieczeństwa

- Urządzenie należy ustawić w takim miejscu, aby zachować dostęp do wtyczki przewodu zasilającego.
- W przeciwnym razie może dojść do pożaru lub porażenia prądem ze względu na upływ prądu.
- Urządzenia nie należy instalować obok grzejnika i materiałów palnych.
- Nie należy instalować urządzenia w miejscu wilgotnym, zakurzonej lub zanieczyszczonym tłustymi substancjami ani w miejscu narażonym na bezpośrednie działanie promieni słonecznych i wody (deszcz).
- Nie należy instalować urządzenia w miejscu, w którym może dochodzić do wycieku gazu.
- Może to spowodować porażenie prądem lub pożar.
- W razie dostania się kurzu, pyłu lub wody do lodówki należy wyjąć wtyczkę zasilającą z gniazda i skontaktować się z punktem serwisowym firmy Samsung Electronics.
- Istnieje ryzyko pożaru.
- Nie należy stawiać na urządzeniu ani umieszczać na nim żadnych przedmiotów (np. prania, zapalonych świec lub papierosów, naczyń, chemikaliów, przedmiotów metalowych itp.).
- Może to spowodować porażenie prądem, pożar, awarię urządzenia lub obrażenia ciała.
- ⚠ • Niniejsze urządzenie wymaga prawidłowego uziemienia.
- Nie należy uziemiać urządzenia za pomocą rury należącej do instalacji gazowej, plastikowej instalacji wodno-kanalizacyjnej ani linii telefonicznej.
- Lodówkę należy uziemić, aby zapobiec utracie energii lub porażeniu prądem w wyniku działania prądu upływu.
- W przeciwnym razie może dojść do porażenia prądem, pożaru, wybuchu lub problemów z urządzeniem.
- Nigdy nie należy podłączać przewodu zasilającego do gniazda, które nie jest prawidłowo uziemione. Należy sprawdzić, czy gniazdo elektryczne jest zgodne z przepisami miejscowymi oraz krajowymi.

-
- Jeśli dojdzie do uszkodzenia przewodu zasilającego, jego wymiana musi zostać przeprowadzona przez producenta, przedstawiciela serwisu lub osoby o podobnych kwalifikacjach. Pozwoli to uniknąć zagrożeń.
 - Bezpiecznik lodówki może wymieniać tylko wykwalifikowany technik lub serwisant.
 - W przeciwnym razie może dojść do porażenia prądem lub obrażeń ciała.


PRZESTROGA

Przestrogi dotyczące instalacji

-  Otwór wentylacyjny w obudowie urządzenia lub konstrukcji montażowej nie może być zasłonięty.
- Po zainstalowaniu urządzenie powinno stać beczynnie przez 2 godziny, zanim zostanie włączone i umieszczona zostanie w nim żywność.
- Zaleca się, aby czynności instalacyjne lub serwisowe dotyczące urządzenia przeprowadzał wykwalifikowany technik lub serwisant.
- W przeciwnym razie może dojść do porażenia prądem, pożaru, wybuchu, problemów z urządzeniem lub obrażeń ciała.

OSTRZEŻENIE

Istotne ostrzeżenia dotyczące eksploatacji

-  Nie należy podłączać wtyczki zasilającej mokrymi rękami.
- Może to spowodować porażenie prądem.
- Nie należy przechowywać na urządzeniu żadnych przedmiotów.
- Przy otwieraniu lub zamykaniu drzwi przedmioty takie mogą spaść, powodując obrażenia ciała i/lub szkody materialne.
- Nie należy stawiać na lodówce pojemnika z wodą.
- Rozlanie wody stwarza ryzyko pożaru lub porażenia prądem.
- Nie należy dotykać wewnętrznych ścian zamrażarki ani przechowywanych w niej produktów mokrymi rękami.

Informacje dotyczące bezpieczeństwa

- Może to doprowadzić do odmrożeń.
- W pobliżu lodówki nie należy stosować ani umieszczać substancji wrażliwych na temperaturę, takich jak łatwopalne aerozole i przedmioty, suchy lód, leki lub chemikalia.
W lodówce nie należy przechowywać przedmiotów ani substancji łatwopalnych bądź lotnych (benzen, rozcieńczalnik, propan, alkohol, eter, gaz płynny i inne podobne produkty itd.).
- Ta lodówka przeznaczona jest wyłącznie do przechowywania żywności.
- Nieprzestrzeganie zaleceń może spowodować pożar lub porażenie prądem.
- Nie należy przechowywać w lodówce wyrobów farmaceutycznych, materiałów do badań naukowych ani produktów wrażliwych na temperaturę.
- W lodówce nie wolno przechowywać produktów wymagających ścisłej kontroli temperatury.
- W lodówce/zamrażarce nie należy umieszczać ani używać urządzeń elektrycznych innych niż zalecane przez producenta.
- W razie wycucia zapachu substancji farmaceutycznej lub dymu należy natychmiast wyjąć wtyczkę zasilającą i skontaktować się z punktem serwisowym firmy Samsung Electronics.
- W razie dostania się kurzu, pyłu lub wody do lodówki należy wyjąć wtyczkę zasilającą z gniazda i skontaktować się z punktem serwisowym firmy Samsung Electronics.
- Istnieje ryzyko pożaru.
- W razie wycieku gazu należy unikać otwartego ognia lub potencjalnych źródeł zapłonu i przez kilka minut wietrzyć pomieszczenie, w którym znajduje się urządzenie.
- Nie należy stosować urządzeń mechanicznych ani innych sposobów przyspieszenia procesu rozmrażania z wyjątkiem zalecanych przez producenta.
- Należy uważać, aby nie uszkodzić obiegu czynnika chłodniczego.
- Na powierzchni urządzenia nie należy rozpylać materiałów lotnych, takich jak insektycydy.

- Środki te mogą być szkodliwe dla ludzi, a ponadto mogą stwarzać ryzyko porażenia prądem, pożaru lub problemów z urządzeniem.
- Nie wolno stosować suszarki do włosów do osuszania wnętrza lodówki. W lodówce nie należy umieszczać zapalonych świec w celu usunięcia nieprzyjemnych zapachów.
- Może to spowodować porażenie prądem lub pożar.
- Zbiornik wody i tackę do kostek lodu należy napełniać tylko wodą pitną (mineralną lub oczyszczoną).
- Nie należy wypełniać zbiornika herbatą, sokiem ani napojami izotonicznymi, ponieważ mogą one uszkodzić lodówkę.
- Nie wolno siadać ani uwieszać się na drzwiach bądź szufladach lodówki.
- Może to spowodować przewrócenie się lodówki, oderwanie drzwi lub uwięźnięcie ręki w pęknięciu drzwi, a ponadto doprowadzić do szkód materialnych lub obrażeń ciała
- Nie należy pozostawiać otwartych drzwi lodówki bez dozoru ani pozwalać dzieciom wchodzić do wnętrza urządzenia.
- Nie należy pozwalać niemowlętom ani starszym dzieciom wchodzić do szuflady.
- Może to spowodować uraz ciała lub śmierć przez uduszenie wskutek znalezienia się w pułapce.
- Nie należy stosować urządzeń mechanicznych ani innych sposobów przyspieszenia procesu rozmrażania z wyjątkiem zalecanych przez producenta.
- Należy uważać, aby nie uszkodzić obiegu czynnika chłodniczego.
- Nie należy wkładać do lodówki półki górą skierowaną w dół. Może nie zadziałać ogranicznik półki.
- Może dojść do obrażeń ciała spowodowanych spadającą szklaną półką.
- ★ • W wypadku wycieku gazu (np. propanu, gazu płynnego itd.) należy natychmiast przystąpić do wietrzenia pomieszczenia bez dotykania wtyczki zasilającej. Nie wolno dotykać urządzenia ani przewodu zasilającego.
- Nie należy używać wentylatora.

Informacje dotyczące bezpieczeństwa

- Iskra może spowodować wybuch lub pożar.
- Należy używać wyłącznie lampek LED dostarczonych przez producenta lub przedstawiciela serwisu.
- Należy dopilnować, aby dzieci nie bawiły się urządzeniem.
- Podczas otwierania i zamykania drzwiczek należy uważać, aby nie przyciąć palców. Przestrzeń pomiędzy drzwiczkami a obudową jest niewielka.
- Nie należy pozwalać dzieciom uwieszać się na drzwiach. Grozi to poważnymi obrażeniami.
- Istnieje ryzyko uwięzienia dzieci wewnątrz urządzenia. Nie należy pozwalać dzieciom na wchodzenie do wnętrza lodówki.
- Butelki należy przechowywać blisko siebie, aby nie upadły.
- Urządzenie jest przeznaczone wyłącznie do przechowywania żywności w warunkach domowych.
- Nigdy nie należy wkładać palców ani innych przedmiotów do otworu dozownika, korytka na lód ani pojemnika kostkarki.
- Może to doprowadzić do obrażeń ciała lub szkód materialnych.
- Nie należy wkładać dłoni, stóp ani metalowych przedmiotów (takich jak metalowe pałeczki itp.) pod spodem lub z tyłu lodówki.
- Może to spowodować porażenie prądem lub uraz.
- Wszelkie ostre krawędzie mogą spowodować obrażenia ciała.
- ⚠ • Nie należy samodzielnie podejmować prób naprawy, demontażu lub modyfikacji urządzenia.
- Nie wolno używać żadnego innego bezpiecznika (np. z drutu miedzianego, stalowego itd.) poza bezpiecznikiem standardowym.
- Jeżeli konieczna jest naprawa lub ponowna instalacja urządzenia, należy skontaktować się z najbliższym punktem serwisowym.
- W przeciwnym razie może dojść do porażenia prądem, pożaru, problemów z urządzeniem lub obrażeń ciała.
- 🔧 • Jeżeli z urządzenia wydobywa się nietypowy dźwięk lub zapach spalenizny bądź dym, należy natychmiast odłączyć wtyczkę zasilającą i skontaktować się z najbliższym punktem serwisowym.

-
- W przeciwnym razie może dojść do pożaru lub porażenia prądem.
 - Przed wymianą lampek oświetlających wewnątrz lodówki należy wyjąć wtyczkę zasilającą z gniazda.
 - W przeciwnym razie może dojść do porażenia prądem.
 - W razie trudności z wymianą lampki należy skontaktować się z przedstawicielem serwisu.
 - Jeżeli urządzenie jest wyposażone w lampkę LED, nie należy zdejmować samodzielnie pokrywy i demontować oświetlenia.
 - Należy skontaktować się z przedstawicielem serwisu.
 - Wtyczkę zasilającą należy mocno wsunąć do gniazda ściennego. Nie należy używać uszkodzonej wtyczki ani kabla bądź nieprawidłowo zamocowanego gniazda.
 - Może to spowodować porażenie prądem lub pożar.
 - Nie należy stawiać na urządzeniu pojemnika z wodą.
 - Rozlanie wody stwarza ryzyko pożaru lub porażenia prądem.
 - Nigdy nie należy spoglądać bezpośrednio na lampę LED UV przez dłuższy czas.
 - Może to spowodować problemy ze wzrokiem wynikające z działania promieni ultrafioletowych.

PRZESTROGA

Przestrogi dotyczące eksploatacji

- ★ • Aby uzyskać najwyższą wydajność produktu:
 - Nie należy umieszczać produktów żywnościowych zbyt blisko otworów wentylacyjnych znajdujących się w tylnej części urządzenia, gdyż może to zakłócać swobodny obieg powietrza w komorze lodówki.
 - Przed włożeniem produktów żywnościowych do lodówki należy je dokładnie zawijać lub umieszczać w szczelnych pojemnikach.
 - Nie należy kłaść nowych produktów żywnościowych w pobliżu już zamrożonych.
- Nie wkładać do zamrażarki pojemników ze szkła, w tym butelek, ani

Informacje dotyczące bezpieczeństwa

napojów gazowanych.

- Pojemniki mogą zamarznąć i pęknąć, co może grozić skaleczeniem.
- Należy przestrzegać maksymalnych czasów przechowywania i terminów ważności mrożonek.
- Nie ma potrzeby odłączania zasilania lodówki w przypadku nieobecności krótszej niż trzy tygodnie.
W przypadku nieobecności wynoszącej trzy tygodnie lub więcej należy jednak wyjąć z lodówki wszystkie produkty żywnościowe.
Lodówkę należy odłączyć, oczyścić, wymyć i wysuszyć.
- W komorze zamrażarki nie należy przechowywać napojów gazowanych.
W zamrażarce nie należy przechowywać butelek ani pojemników szklanych.
- Po zamrożeniu ich zawartości szkło może pęknąć i spowodować obrażenia ciała oraz szkody materialne.
- Nie należy zmieniać ani modyfikować funkcji lodówki.
- Zmiany lub modyfikacje mogą powodować obrażenia ciała i/lub szkody materialne.
Wszelkie zmiany i modyfikacje wykonywane przez stronę trzecią w obrębie niniejszego kompletnego urządzenia nie są objęte gwarancją serwisową firmy Samsung. Firma Samsung nie odpowiada też za bezpieczeństwo oraz szkody mogące wynikać z wprowadzenia modyfikacji przez stronę trzecią.
- Nie wolno blokować otworów wentylacyjnych.
- Jeżeli otwory wentylacyjne zostaną zatkane, zwłaszcza torebką foliową, może dojść do nadmiernego schłodzenia lodówki.
- Należy używać wyłącznie kostkarki do lodu dostarczonej wraz z lodówką.
- Wytrzyj nadmiar wilgoci z wnętrza i pozostaw drzwi otwarte.
- W przeciwnym razie w lodówce może pojawić się pleśń i nieprzyjemny zapach.
- W razie zamknięcia lodówki należy wyjąć wtyczkę zasilającą i skontaktować się z punktem serwisowym firmy Samsung Electronics.
- Nie należy uderzać w szklane powierzchnie ani wywierać na nie nadmiernej siły.


-
- Stłuczone szkło może spowodować obrażenia ciała i/lub szkody materialne.
 - Oleju roślinnego nie należy przechowywać na półkach mocowanych na drzwiach. Olej może ulec zestaleniu, co powoduje utratę jego walorów smakowych i trudność w stosowaniu. Ponadto otwarty pojemnik może być nieszczelny, a wyciekający olej może spowodować uszkodzenie półki. Po otwarciu pojemnik z olejem należy przechowywać w chłodnym i ciemnym miejscu, np. w szafce lub spiżarni.
 - Przykładowe oleje roślinne: oliwa, olej kukurydziany, olej z pestek winogron itp.

PRZESTROGA

Przestrogi dotyczące czyszczenia i konserwacji


- ★ • Nie należy bezpośrednio spryskiwać wyświetlacza środkami czyszczącymi.
- Litery nadrukowane na wyświetlaczu mogą zostać zmyte.
- W razie dostania się do wnętrza urządzenia substancji obcej, takiej jak woda, należy odłączyć wtyczkę zasilającą i skontaktować się z najbliższym punktem serwisowym.
- W przeciwnym razie może dojść do pożaru lub porażenia prądem.
- Z końcówek wtyczki oraz styków należy regularnie, za pomocą suchej szmatki, usuwać wodę i kurz oraz inne osady.
- Wtyczkę należy odłączyć i wytrzeć ją suchą szmatką.
- W przeciwnym razie może dojść do pożaru lub porażenia prądem.
- Nie należy czyścić urządzenia, rozpylając na nie bezpośrednio wodę.
- Do czyszczenia nie wolno używać benzenu, rozpuszczalnika, odplamiacza, wybielacza (np. Clorox) ani substancji zawierających chlor.
- Czyszczenie urządzenia wymienionymi substancjami lub preparatami może uszkodzić powierzchnię urządzenia i spowodować pożar.
- Nie należy wkładać palców ani innych przedmiotów do otworu dozownika wody.
- Może to doprowadzić do obrażeń ciała lub szkód materialnych.

Informacje dotyczące bezpieczeństwa

-  Przed czyszczeniem lub wykonaniem czynności konserwacyjnych należy odłączyć urządzenie od gniazda ściennego.
 - W przeciwnym razie może dojść do pożaru lub porażenia prądem.
- Do mycia lodówki używaj czystej gąbki lub miękkiej ściereczki i łagodnego detergentu rozpuszczonego w ciepłej wodzie.
- Do czyszczenia powierzchni zewnętrznych (drzwi i zabudowy), części plastikowych, drzwi i wewnętrznych wykończeń oraz uszczelek nie używaj środków czyszczących o właściwościach ściernych ani silnie działających, np. płynów do mycia szyb, proszków do szorowania, palnych płynów, preparatów z zawartością kwasu solnego, wosków do czyszczenia, koncentratów detergentów, wybielaczy ani środków zawierających pochodne nafty.
 - Mogą one spowodować zarysowanie lub uszkodzenie materiałów.
- Szklanych półek i pokryw nie myj ciepłą wodą, gdy nadal są zimne. Szklane półki i pokrywy mogą pęknąć pod wpływem zmian temperatury lub po uderzeniu lub upuszczeniu.

OSTRZEŻENIE

Istotne ostrzeżenia dotyczące utylizacji

-  Półki należy pozostawić na miejscu, aby dzieci nie mogły łatwo wejść do środka.
- Przed utylizacją należy sprawdzić, czy żaden z przewodów z tyłu urządzenia nie jest uszkodzony.
- Czynnikiem chłodniczym jest R-600a lub R-134a.
Należy sprawdzić na tabliczce sprężarki z tyłu urządzenia lub na tabliczce znamionowej umieszczonej wewnątrz lodówki, jaki czynnik chłodniczy został użyty.
Jeśli produkt zawiera łatwopalny gaz (czynnik chłodniczy R-600a), należy skontaktować się z lokalnymi władzami w sprawie jego bezpiecznej utylizacji. Jako gaz porotwórczy do izolacji stosowany jest cyklopentan.
Gazy zawarte w materiale izolacyjnym wymagają specjalnej procedury utylizacji.
Informacji na temat bezpiecznej dla środowiska utylizacji tego produktu udzielają miejscowe władze.
Przed utylizacją należy sprawdzić, czy żaden z przewodów z tyłu urządzenia nie jest uszkodzony.
Przewody należy przecinać w otwartej przestrzeni.
- W przypadku utylizacji dowolnej lodówki/zamrażarki należy zdjąć drzwi i ich uszczelki oraz zatrzaski, aby dzieci lub zwierzęta nie zostały uwięzione wewnątrz.
Należy dopilnować, aby dzieci nie bawiły się urządzeniem i nie wchodziły do jego wnętrza.
 - Jeżeli do tego dojdzie, dziecko może się skaleczyć lub udusić.
- Materiał pakunkowy produktu należy utylizować w sposób bezpieczny dla środowiska.
- Wszystkie materiały pakunkowe należy trzymać poza zasięgiem dzieci, ponieważ elementy opakowania mogą być dla nich niebezpieczne.
 - Jeżeli dziecko nałoży sobie na głowę worek, może dojść do uduszenia..

Informacje dotyczące bezpieczeństwa

Dodatkowe wskazówki eksploatacyjne

- W razie awarii zasilania należy uzyskać w zakładzie energetycznym informacje o czasie trwania przerwy w zasilaniu.
- W większości przypadków brak zasilania przez godzinę lub dwie nie wpływa na temperaturę wewnątrz lodówki.
Jednak przy wyłączonym zasilaniu należy ograniczyć do minimum otwieranie drzwi.
- Jeśli jednak brak zasilania będzie trwał dłużej niż 24 godziny, należy wyjąć wszystkie zamrożone produkty żywnościowe.
- Urządzenie może nie działać prawidłowo (możliwość rozmrożenia zawartości lub nadmiernego wzrostu temperatury w komorze przeznaczonej na zamrożoną żywność), jeśli przez dłuższy czas będzie pracować poniżej dolnej granicy zakresu temperatur roboczych, do obsługi którego zostało zaprojektowane.
- W przypadku pewnych produktów przechowywanie ich w warunkach chłodniczych może wpłynąć na nie niekorzystnie ze względu na ich właściwości.
- Urządzenie nie wymaga ręcznego odszraniania, gdyż odbywa się ono automatycznie.
- Wzrost temperatury podczas odszraniania jest zgodny z wymogiem ISO. Aby jednak zapobiec nadmiernemu wzrostowi temperatury zamrożonej żywności podczas odszraniania urządzenia, należy ją zawinąć w kilka warstw gazety.
- Nie należy powtórnie zamrażać produktów, które zostały całkowicie rozmrożone.

Informacje dotyczące bezpieczeństwa

Porady dotyczące oszczędzania energii

- Urządzenie należy instalować w chłodnym, suchym pomieszczeniu o odpowiedniej wentylacji.
Urządzenie nie może być wystawione na bezpośrednie działanie promieni słonecznych ani znajdować się w pobliżu źródeł ciepła (np. grzejników).
- Nie wolno zasłaniać otworów ani kratki wentylacyjnych urządzenia ze względu na oszczędność energii.
- Przed włożeniem do urządzenia ciepłe posiłki powinny ostygnąć.
- Zamrożoną żywność należy rozmrażać w lodówce.
Niska temperatura mrozonek dodatkowo chłodzi produkty znajdujące się w lodówce.
- Podczas wkładania lub wyjmowania produktów z zamrażarki nie należy zbyt długo pozostawiać jej otwartej.
Im krótszy czas otwarcia drzwi, tym mniej lodu utworzy się w zamrażarce.
- Lodówkę należy ustawiać w takiej odległości od innych sprzętów, aby zachować odstęp z boków i z tyłu.
Pomoże to zredukować zużycie energii i obniży rachunki za prąd.
- Zalecana wolna przestrzeń:
 - Prawa strona, lewa strona i tył: ponad 50 mm
 - Od góry: ponad 100 mm
- Aby zużycie energii było jak najefektywniejsze, wszystkie elementy wyposażenia wnętrza urządzenia, takie jak kosze, szuflady i półki, należy zamontować zgodnie z zaleceniami producenta.

To urządzenie jest przeznaczone do użytku w domach i podobnych miejscach, takich jak:

- kuchnie dla pracowników w sklepach, biurach i innych miejscach pracy;
- domy wiejskie, pokoje hotelowe, motele i inne obiekty mieszkalne;
- miejsca zakwaterowania;
- firmy cateringowe i podobne miejsca żywienia zbiorowego.

Instalacja lodówki

Przygotowanie do instalacji lodówki

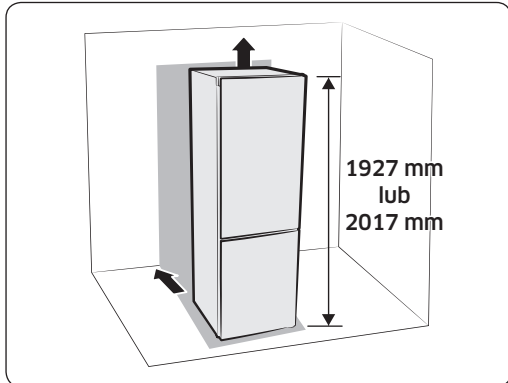
Gratulujemy zakupu lodówki firmy Samsung.

Mamy nadzieję, że liczne nowoczesne funkcje i parametry urządzenia przypadną Państwu do gustu.

- Z lodówki można korzystać tylko wówczas, gdy jest prawidłowo zainstalowana i ustawiona zgodnie z instrukcją.
- Urządzenie może być używane wyłącznie w sposób zgodny z niniejszą instrukcją obsługi.
- Zdecydowanie zalecamy powierzenie serwisu i napraw wykwalifikowanym osobom.
- Materiał pakunkowy produktu należy utylizować w sposób bezpieczny dla środowiska.

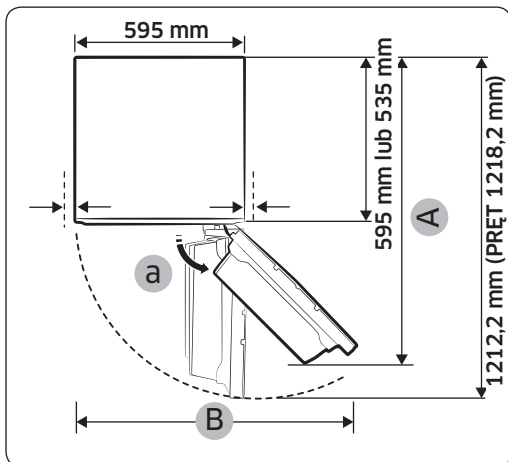
Wybór najlepszego miejsca ustawienia lodówki

- Wybrane miejsce nie powinno być narażone na bezpośrednie działanie promieni słonecznych.
 - W wybranym miejscu powinna znajdować się podłoga o płaskiej, równej powierzchni.
 - Miejsce to powinno zapewniać przestrzeń wystarczającą do swobodnego otwarcia drzwi lodówki.
 - Lodówkę należy ustawić na płaskiej, odpowiednio dużej powierzchni.
 - Przy braku wypoziomowania wewnętrzny układ chłodzenia lodówki może nie działać prawidłowo.
 - Należy zapewnić wymaganą ilość miejsca.
- Więcej informacji na ten temat dostarczą rysunki i wymiary podane poniżej.



- Należy zapewnić wystarczająco dużo miejsca od góry, z tyłu i z obu stron urządzenia w celu zapewnienia swobodnego obiegu powietrza. Pomoże to zredukować zużycie energii i obniżyć rachunki za prąd.
- Nie należy instalować lodówki w miejscu, w którym temperatura spada poniżej 10°C.
- Należy zachować możliwość swobodnego przesuwania urządzenia na potrzeby konserwacji i serwisu.

	RB41/38		RB36/33	
	155°		100°	
a	UCHWYT WPUSZCZANY	UCHWYT PRĘTOWY	UCHWYT WPUSZCZANY	UCHWYT PRĘTOWY
A	900 mm	906 mm	1139 mm	1145 mm
B	1330 mm	1137 mm	688 mm	732 mm

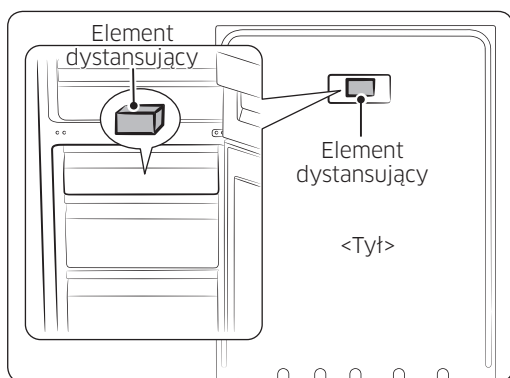


- Każdy pomiar jest oparty na wymiarach projektowych i z tego powodu może być różny w zależności od metody pomiaru.

⚠ PRZESTROGA

Podczas instalacji, czynności serwisowych lub sprzątnięcia miejsca za lodówką należy wysunąć ją prosto do przodu, a po zakończeniu wszystkich czynności wepchnąć z powrotem na miejsce. Ponadto podłoga musi być odpowiednio wytrzymała, aby można było na niej postawić lodówkę całkowicie wypełnioną produktami. W przeciwnym razie może dojść do zniszczenia podłogi.

Instalacja lodówki



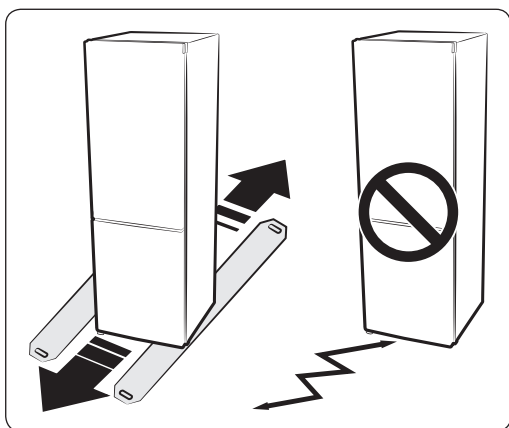
⚠ PRZESTROGA

Z tyłu lodówki należy podwijać zbyt długi przewód zasilający, aby nie dotykał podłogi. Ma to na celu zabezpieczenie przewodu przed przygnieciem go w trakcie przemieszczania urządzenia.

- 📄 Należy zdjąć papier z elementu dystansującego, a następnie zamocować ten element (szary klocek) z tyłu lodówki, aby zapewnić lepsze działanie urządzenia. Należy się upewnić, że podczas instalacji lodówki element dystansowy zostanie zamocowany w sposób pokazany na rysunku. Poprawi to wydajność chłodzenia.

W przypadku lodówki do zabudowy element dystansowy należy usunąć, aby dobrze dopasować drzwi do zabudowy.

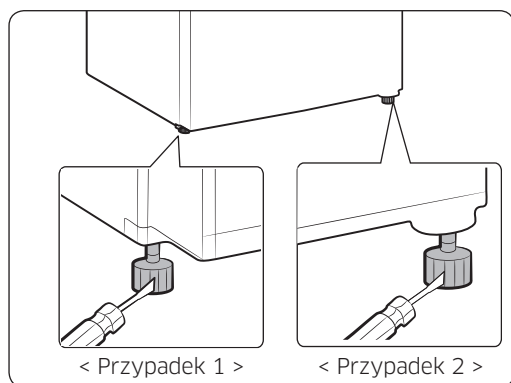
Podłoga



W celu prawidłowej instalacji lodówka wymaga ustawienia na twardym podłożu o takiej samej wysokości co reszta podłogi. Powierzchnia ta powinna być wystarczająco wytrzymała, aby stanowić podparcie dla całkowicie wypełnionej lodówki. Aby zabezpieczyć wykończenie podłogi, należy przyciąć odpowiednio duży fragment kartonu i podłożyć go pod lodówkę.

- 📄 • Ciągnięcie urządzenia lub pchanie go może zniszczyć podłogę. Przesuwanie lodówki po jej zainstalowaniu może uszkodzić podłogę.

Poziomowanie lodówki



Jeśli przód urządzenia znajduje się nieco wyżej niż tył, otwieranie i zamykanie drzwi jest łatwiejsze.

Podczas montażu lodówki należy upewnić się, że obie nóżki dotykają podłogi, co zapewnia bezpieczną instalację

Przypadek 1) Urządzenie jest pochylone w lewo.

Obracaj lewą nóżkę regulacyjną w kierunku pokazanym strzałką, aż do wypoziomowania urządzenia.

Przypadek 2) Urządzenie jest pochylone w prawo.

Obracaj prawą nóżkę regulacyjną w kierunku pokazanym strzałką aż do wypoziomowania urządzenia.

Po zainstalowaniu nowej lodówki na swoim miejscu można przystąpić do konfiguracji urządzenia i pełnego korzystania z oferowanych przez nie funkcji.

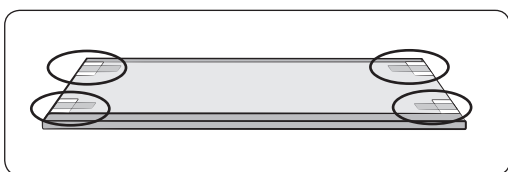
Wykonanie następujących czynności zapewnia pełną funkcjonalność lodówki.


Jeżeli tak nie jest, należy najpierw sprawdzić, czy jest włączone zasilanie,

a także skontrolować źródło zasilania lub wyszukać rozwiązanie w części „Rozwiązywanie problemów” z tyłu niniejszej instrukcji.

W razie pytań prosimy o kontakt z punktem serwisowym firmy Samsung Electronics.

Instalacja lodówki



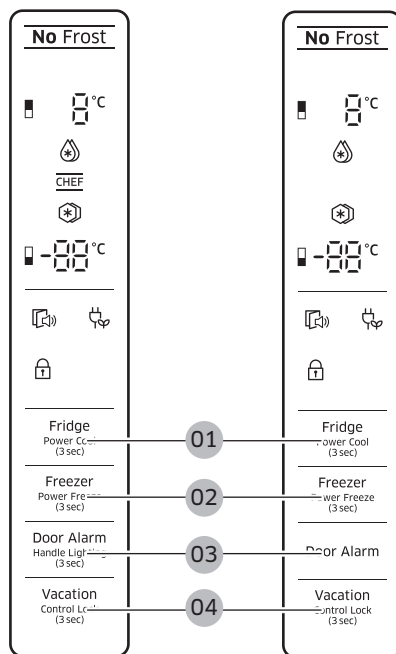
1. Lodówkę należy ustawić we właściwym miejscu i upewnić się, że została zachowana odpowiednia odległość od ściany.
Informacje na ten temat znajdują się w niniejszej instrukcji w części dotyczącej instalacji urządzenia.
 2. Przed użyciem lodówki należy usunąć zabezpieczenia narożników półek, które pokazano na poniższym rysunku. (Jako zabezpieczenie do ochrony lodówki podczas transportu używana jest pianka polietylenowa PE).
 3. Po podłączeniu lodówki do źródła zasilania sprawdź, czy lampka oświetlająca wnętrze urządzenia świeci po otwarciu drzwi.
 4. Ustaw regulator temperatury na najniższą wartość i poczekaj godzinę. Zamrażarka lekko się schłodzi, a silnik powinien pracować bez zakłóceń.
 5. Po podłączeniu lodówki do źródła zasilania osiągnięcie przez nią właściwej temperatury zajmie kilka godzin.
Po wystarczającym schłodzeniu lodówki można w niej umieścić żywność i napoje.
-  Po włączeniu lodówki rozlegnie się alarm dźwiękowy. Naciśnij przycisk Freezer (Zamrażarka) lub Fridge (Lodówka).

Obsługa lodówki

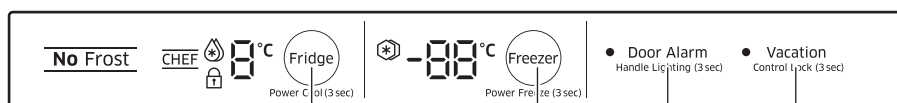
Korzystanie z panelu sterowania

TYP A

TYP B



TYP C



TYP D



- 📄 Każdorazowe naciśnięcie przycisku na panelu sterowania generuje krótki dźwięk.
- 📄 Jeżeli żaden przycisk nie jest naciskany, wszystkie kontrolki LED na wyświetlaczu pozostają wyłączone w

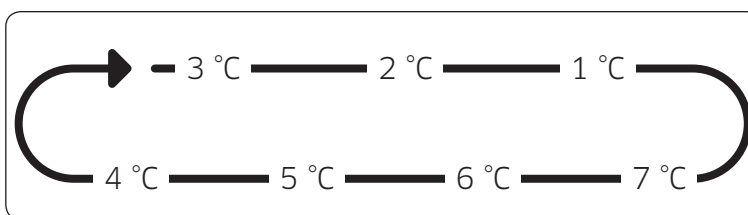
celu oszczędzania energii. Wyjątkiem jest kontrolka Door Alarm (Ostrzeżenie o otwartych drzwiach). Kontrolki LED funkcji Power Freeze (Intensywne zamrażanie), Lock (Blokada) i Vacation (Wakacje) są włączone po wybraniu odpowiednich funkcji.

Obsługa lodówki

01 Fridge / Power Cool (3 sec) (Lodówka/ Intensywne chłodzenie (3 s))

Lodówka

Naciśnij przycisk Fridge (Lodówka), aby ustawić żądaną temperaturę lodówki w zakresie od 1 °C do 7 °C. Domyślnie ustawiona jest temperatura 3 °C. Po każdym naciśnięciu przycisku Fridge (Lodówka) temperatura zmienia się w podanej niżej kolejności. Wskaźnik temperatury pokazuje wybraną temperaturę.



Power Cool (Intensywne chłodzenie)

Naciśnij ten przycisk na 3 sekundy, aby włączyć funkcję **Power Cool** (Intensywne chłodzenie).

Wskaźnik funkcji intensywnego chłodzenia (❄) zaświeci się, a lodówka skróci czas schładzania.

Funkcja ta pozostanie włączona przez kilka godzin, po czym nastąpi powrót do poprzedniej temperatury.

Funkcja ta wyłącza się automatycznie.

Po zakończeniu procesu intensywnego chłodzenia wskaźnik funkcji Power Cool (Intensywne chłodzenie) wyłączy się.

W lodówce zostaną przywrócone poprzednie ustawienia temperatury.

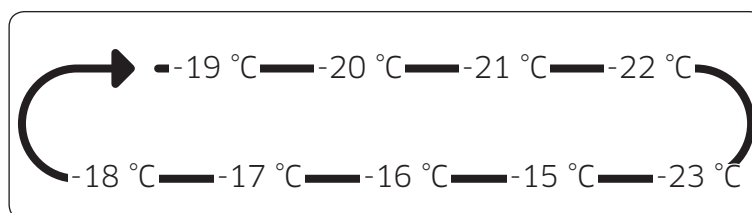
Aby wyłączyć tę funkcję, ponownie naciśnij przycisk Fridge (Lodówka) na 3 sekundy.

- Korzystanie z funkcji Power Cool (Intensywne chłodzenie) powoduje przyśpieszenie schładzania trwające kilka godzin.
- Przy korzystaniu z tej funkcji wzrasta zużycie energii lodówki. Pamiętaj, aby wyłączyć tę funkcję, gdy nie jest ona potrzebna, i przywrócić oryginalne ustawienie temperatury w lodówce.

02 Freezer / Power Freeze (3 sec)
(Zamrażarka/
Intensywne zamrażanie (3 s))

Zamrażarka

Naciśnij przycisk Freezer (Zamrażarka), aby ustawić żądaną temperaturę zamrażarki w zakresie od -15°C do -23°C . Domyślnie ustawiona jest temperatura -19°C . Po każdym naciśnięciu przycisku Freezer (Zamrażarka) temperatura zmienia się w podanej niżej kolejności. Wskaźnik temperatury pokazuje wybraną temperaturę.



Power Freeze (Intensywne zamrażanie)

Naciśnij ten przycisk na 3 sekundy, aby włączyć funkcję **Power Freeze** (Intensywne zamrażanie).

Zaświeci się wskaźnik funkcji Power Freeze (Intensywne zamrażanie) (❄️), a zamrażanie produktów w zamrażarce ulegnie przyspieszeniu.

Funkcja ta będzie aktywna przez 50 godzin, a na wskaźniku zamrażarki wyświetlane dane nie ulegną zmianie.

Funkcja ta wyłącza się automatycznie.

Po zakończeniu procesu intensywnego zamrażania wskaźnik funkcji Power Freeze (Intensywne zamrażanie) wyłączy się. W zamrażarce zostaną przywrócone poprzednie ustawienia temperatury.

Przy korzystaniu z tej funkcji wzrasta zużycie energii.

Pamiętaj, aby wyłączyć tę funkcję, gdy nie jest ona potrzebna, i przywrócić oryginalne ustawienie temperatury w zamrażarce. Aby wyłączyć tę funkcję, naciśnij przycisk Freezer (Zamrażarka) na 3 sekundy.

W przypadku konieczności zamrożenia dużej ilości jedzenia włącz funkcję Power Freeze (Intensywne zamrażanie) na co najmniej 20 godzin przed włożeniem produktów do zamrażarki.

Obsługa lodówki

03 Door Alarm /
Handle Lighting (3
sec) (Ostrzeżenie o
otwartych drzwiach/
Oświetlenie uchwyty
(3 s))

Ostrzeżenie o otwartych drzwiach

Naciśnij przycisk **Door Alarm** (Ostrzeżenie o otwartych drzwiach), aby włączyć funkcję Door Alarm (Ostrzeżenie o otwartych drzwiach).

Gdy drzwi lodówki pozostaną otwarte dłużej niż 2 minuty, zaświeci się wskaźnik ostrzeżenia () i zostanie włączony sygnał dźwiękowy.

Aby wyłączyć funkcję ostrzeżenia, naciśnij przycisk Door Alarm (Ostrzeżenie o otwartych drzwiach).

Handle lighting (Oświetlenie uchwyty) (tylko modele TYPU A i TYPU C)

Naciśnij przycisk Door Alarm (Ostrzeżenie o otwartych drzwiach) na 3 sekundy, aby włączyć funkcję Handle Lighting (Oświetlenie uchwyty).

Po włączeniu funkcji Handle Lighting (Oświetlenie uchwyty) lampka pod drzwiami lodówki będzie zawsze świecić.

Ponownie naciśnij przycisk Door Alarm (Ostrzeżenie o otwartych drzwiach) na 3 sekundy, aby wyłączyć funkcję Handle Lighting (Oświetlenie uchwyty). Lampka ŚWIECI SIĘ w przypadku otwarcia drzwi zamrażarki.

(Lampka NIE ŚWIECI SIĘ, gdy otwarte są drzwi lodówki lub gdy otwarte są RÓWNOCZEŚNIE drzwi lodówki i zamrażarki).

04 Vacation / Control Lock (3 sec)
(Wakacje/Blokada (3 s))

Wakacje

Naciśnij przycisk Vacation (Wakacje), aby włączyć funkcję Vacation (Wakacje). Wskaźnik funkcji Vacation (Wakacje) (☼) zaświeci się, a lodówka ustawi temperaturę na wartość mniejszą niż 17°C, gdy wyjeżdżasz na dłużej lub nie musisz korzystać z urządzenia. W czasie, gdy funkcja Vacation (Wakacje) jest włączona, zamrażarka nadal działa. Funkcja Vacation (Wakacje) automatycznie wyłączy się po zmianie temperatury lodówki w czasie włączenia trybu wakacyjnego. Przed włączeniem funkcji Vacation (Wakacje) należy wyjąć produkty z lodówki (nie z zamrażarki).

Control Lock (Blokada)

Naciśnij ten przycisk na 3 sekundy, aby włączyć funkcję **Control Lock** (Blokada).

Wskaźnik funkcji Control Lock (Blokada) (⊞) zaświeci się, a wszystkie przyciski zostaną zablokowane i nie będą aktywne.

Naciśnij ten przycisk na 3 sekundy, aby wyłączyć blokadę i aktywować przyciski.

Temperature Alarm (Ostrzeżenie o temperaturze)

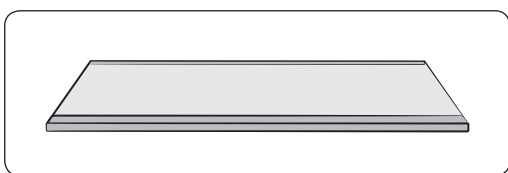
- Jeśli z powodu awarii zasilania temperatura w komorze zamrażarki jest za wysoka z powodu awarii zasilania, na wyświetlaczu zacznie migać symbol „--”. Po naciśnięciu przycisku Freezer (Zamrażarka) lub Fridge (Lodówka) na wyświetlaczu widać przez 5 sekund najwyższą temperaturę zarejestrowaną w komorze zamrażarki. Następnie wyświetlana jest bieżąca temperatura. Aby wyłączyć funkcję Temperature Alarm (Ostrzeżenie o temperaturze), naciśnij ponownie przycisk Door Alarm (Ostrzeżenie o otwartych drzwiach).
- Ostrzeżenie to może się pojawić w następujących sytuacjach:
 - po włączeniu urządzenia,
 - gdy temperatura w komorze zamrażarki jest za wysoka z powodu awarii zasilania.

Obsługa lodówki

Tryb CHEF (Szeff kuchni) (opcjonalna)

Jeżeli temperatura lodówki jest ustawiona na 1°C/2°C, temperatura w pojemniku CHEF BOX (Pojemnik szefa kuchni) wyniesie -1°C/0°C, a ponadto włączy się kontrolka CHEF (CHEF) (Szeff kuchni).

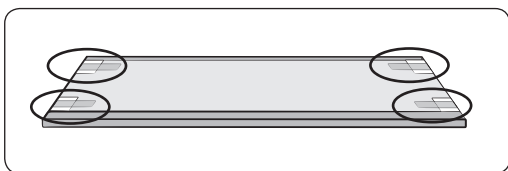
Półka zamrażarki



Aby uzyskać więcej miejsca, można wyjąć górną i środkową szufladę i na dolnej szufladzie umieścić półkę zamrażarki. Nie ma to wpływu na właściwości termiczne ani mechaniczne urządzenia.

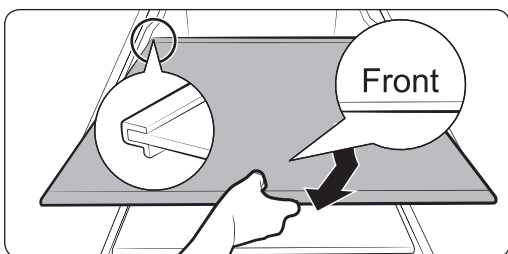
Zadeklarowana pojemność komory zamrażarki jest obliczana z wyjątkami szufladami.

1. Zdejmij taśmę z półki.



2. Wyjmij górną i środkową szufladę, aby włożyć półkę.

3. Wsuń półkę zamrażarki tak, aby strona z oznaczeniem „Front” (Przód) była skierowana ku górze. Jeżeli nie możesz znaleźć oznaczenia „Front” (Przód), wsuń najpierw wystającą część półki, jak pokazano na rysunku.

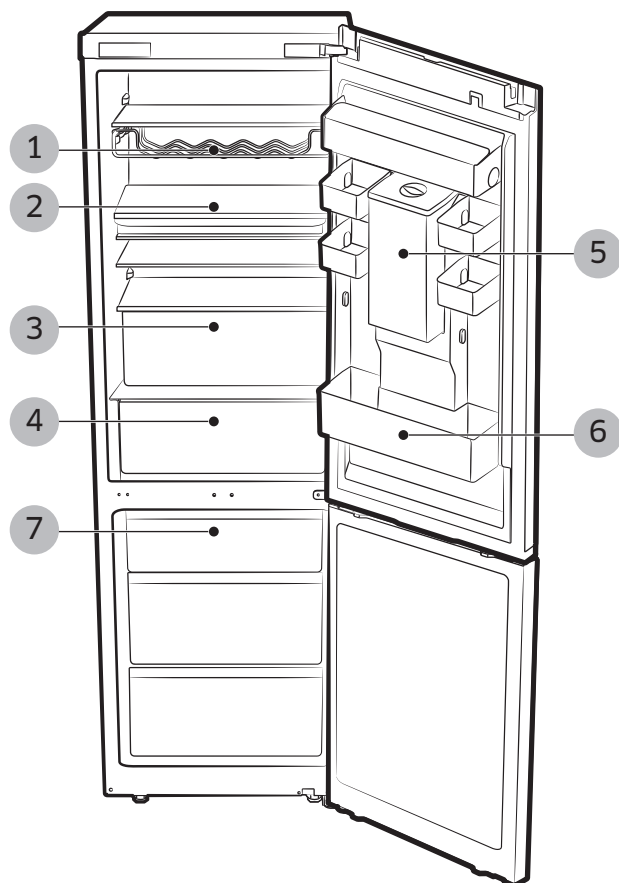


⚠ PRZESTROGA

- Nie wsuwaj jej w położeniu odwrotnym (stroną dolną skierowaną ku górze) lub w odwrotnym kierunku.
- Jeśli półka zamrażarki nie jest używana, należy ją przechowywać w bezpiecznym miejscu.

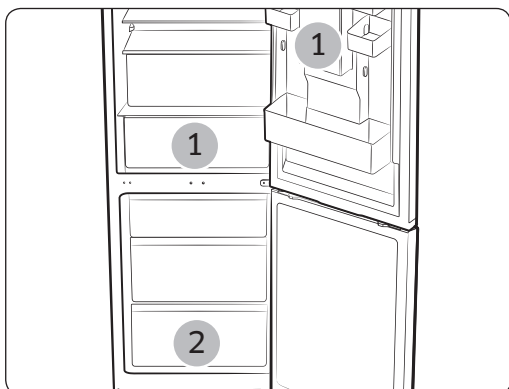
📄 Przechowując pojemnik ze szkła na półce ze szkła hartowanego, możesz zarysować jej powierzchnię.

Części i funkcje



1. Półka na wino (opcjonalna)
2. Półka składana lub taca CHEF PAN (Taca szefa kuchni) (opcjonalna)
3. SZUFLADA LODÓWKI
4. Pojemnik CHEF BOX (Pojemnik szefa kuchni) (opcjonalny)
5. Zbiornik wody (opcjonalny)
6. PÓŁKA NA DRZWIACH
7. SZUFLADA ZAMRAŻARKI

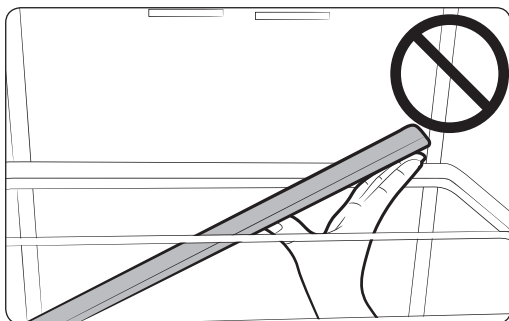
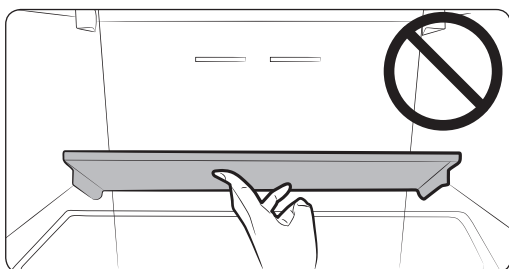
Obsługa lodówki

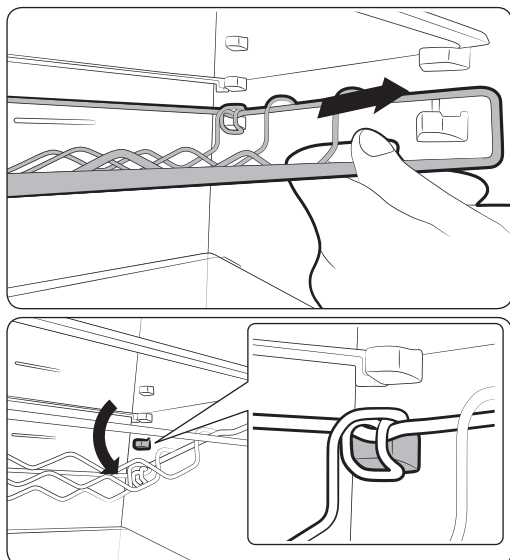


- W niektórych modelach pewne rozwiązania, takie jak zbiornik wody czy pojemnik CHEF BOX (Pojemnik szefa kuchni) (1) mogą się różnić lub być niedostępne.
- Owoce i warzywa w pojemniku CHEF BOX (Pojemnik szefa kuchni) mogą ulec zamrożeniu. (Opcja)
- Aby szybko zamrozić dużą ilość żywności, umieść ją w najniższej szufladzie (2), gdzie produkty ulegają bardzo szybkiemu zamrożeniu.

PRZESTROGA

Uważaj, aby nie uderzyć półki składanej. Podczas wyjmowania produktów przechowywanych pod półką składaną istnieje ryzyko, że półka spadnie.





⚠ PRZESTROGA

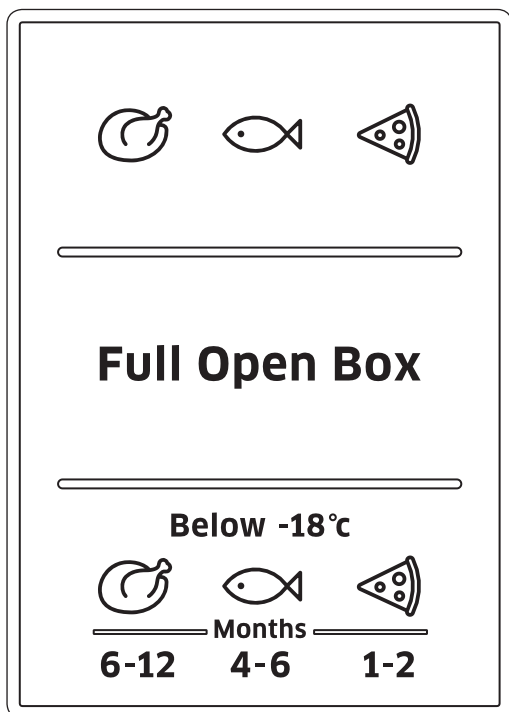
Tylna część półki na wino może spaść podczas wysuwania półki.

Podczas wysuwania półkę na wino należy trzymać obiema rękami.

Jeśli półka na wino spadnie podczas wysuwania, może spowodować przewrócenie się przechowywanych pod nią produktów.

Funkcje komory zamrażarki

Oznaczenie dotyczące mrożonej żywności na panelu drzwi



Liczby nad symbolami informują o dozwolonym okresie (w miesiącach) przechowywania danych produktów. Kupując produkty mrożone, należy sprawdzać datę produkcji lub termin ważności.

Mrożenie żywności

Należy zamrażać wyłącznie świeże, niezniszczone produkty. Produkty przeznaczone do zamrożenia nie mogą stykać się z produktami już zamrożonymi. Aby zapobiec utracie smaku, aromatu lub zeschnięciu się produktów, należy umieszczać je w szczelnych pojemnikach.

Prawidłowe pakowanie żywności

1. Umieść produkt w opakowaniu.
2. Usuń powietrze z wnętrza.
3. Zamknij (uszczelnij) opakowanie.
4. Oznacz opakowanie etykietą z podaniem zawartości i daty zapakowania.

Obsługa lodówki

Następujące produkty nie nadają się do owijania żywności:

papier opakowaniowy, pergamin, celofan, worki na śmieci i używane torby na zakupy.

Następujące produkty nadają się do owijania żywności:

folia z tworzywa sztucznego, folia polietylenowa dmuchana, folia aluminiowa i pojemniki nadające się do zamrażania. Są one dostępne w handlu.

Następujące produkty nadają się do zamykania opakowanej żywności:

gumki, plastikowe klipsy, żyłki, taśma klejąca odporna na niskie temperatury itp. Worki i opakowania z folii polietylenowej dmuchanej można zamykać (uszczelniać) za pomocą materiału do uszczelniania folii.

Czas przechowywania produktów mrożonych

Czas przechowywania zależy od rodzaju produktów.

Temperatura -18 C:

- świeży drób (całe kurczaki), świeże mięso (steaki itp.): do 12 miesięcy
- Ryby (chude gatunki ryb, ryby poddane obróbce cieplnej), świeże krewetki, przegrzebki, kałamarnice: do 6 miesięcy
- Pizza, kielbaski: do 2 miesięcy

Informacje na temat czasu przechowania produktów żywnościowych można znaleźć w witrynie internetowej FDA (amerykańska Agencja ds. Żywności i Leków) (<http://www.fda.gov/>).

PRZESTROGA

- Nieprzestrzeganie tych zaleceń grozi zatruciem pokarmowym.


Zakup i przechowywanie produktów głęboko mrożonych

Kupując produkty mrożone, należy przestrzegać następujących zasad:

- Sprawdzaj, czy opakowanie nie jest uszkodzone.
- Sprawdzaj termin ważności produktu.
- Temperatura w zamrażarkach sklepowych powinna wynosić -18°C lub być jeszcze niższa. W przeciwnym razie czas przydatności mrożonych produktów ulega skróceniu.
- Żywność głęboko mrożoną wkładaj do koszyka w sklepie jako ostatnią. Owiń produkty w gazetę lub włóż je do specjalnej torby utrzymującej niską temperaturę i tak zapakowane zanieś do domu.
- W domu natychmiast włóż produkty głęboko mrożone do komory zamrażarki. Produkty mrożone spożywaj przed upływem terminu przydatności do spożycia.

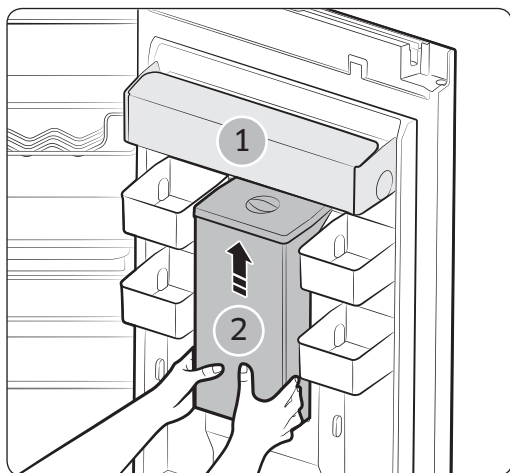
Rozmrażanie produktów mrożonych

W zależności od rodzaju produktu i zastosowania wybierz jedną z podanych metod rozmrażania:

- w temperaturze pokojowej,
 - w lodówce,
 - w piecyku elektrycznym z wentylatorem lub bez,
 - w kuchence mikrofalowej.
-  Nie należy zamrażać żywności, która zaczęła się rozmrażać lub już uległa rozmrożeniu. Nie można powtórnie zamrażać żywności, chyba że po rozmrożeniu została poddana obróbce cieplnej (usmażona, ugotowana lub upieczona).
- Nie należy przechowywać produktów zamrożonych dłużej niż przez dozwolony okres przechowywania.

Korzystanie z dozownika wody (opcjonalne)

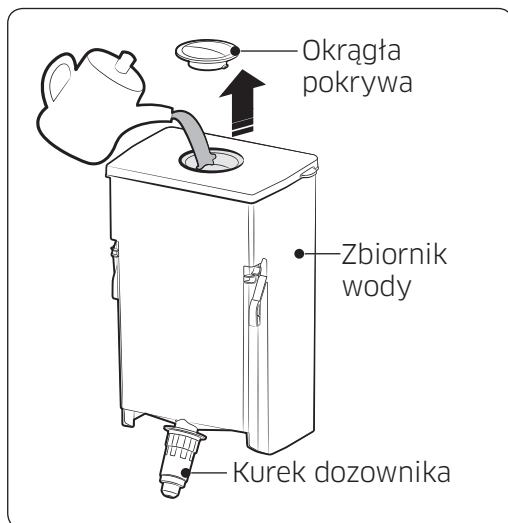
Dozownik wody pozwala łatwo uzyskać schłodzoną wodę bez otwierania drzwi



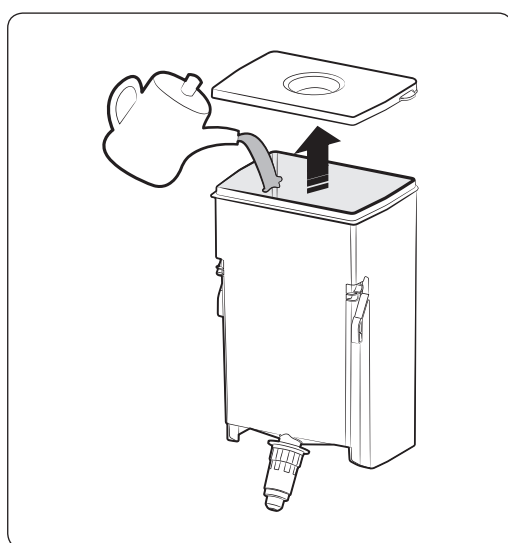
lodówki.

- Unieś półkę na drzwiach (1).
- Pociągnij w górę i wyjmij zbiornik wody (2).
- Złap za uchwyty po obu stronach, aby wyjąć zbiornik wody.
- Wyczyść wnętrze zbiornika przed jego pierwszym użyciem.
- Napelnij zbiornik wodą, upewniając się, że jest stabilny i że możliwe jest wysunięcie wylotu wody.
- Do zbiornika należy do 4,5 l wody. Przekroczenie tego poziomu może spowodować przelewanie się wody po nałożeniu pokrywy.
- Po pierwszym napełnieniu ze zbiornika wody może kapać woda. W takim przypadku należy wylać ok. 500 ml wody.
- Nie jest możliwe napełnienie zbiornika wodą w czasie, gdy znajduje się on w lodówce

Obsługa lodówki



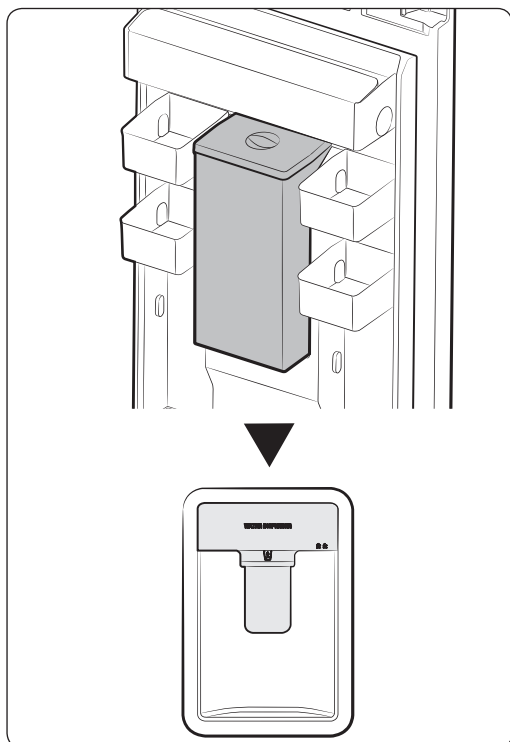
- Metoda 1.
Nalej wodę, unosząc okrągłą pokrywę w kierunku wskazanym przez strzałkę.



- Metoda 2.
Nalej wodę po przytrzymaniu i uniesieniu dużej pokrywy w celu otwarcia zbiornika.

⚠ PRZESTROGA

Wkładając zbiornik wody po jego uprzednim wyczyszczeniu, należy sprawdzić, czy dozownik jest dobrze osadzony na swoim miejscu i szczelny. W przeciwnym razie woda może wyciekać.



- 📄 Zamknij drzwi lodówki po napełnieniu zbiornika wodą.
 - Upewnij się, że kurek dozownika skierowany jest na zewnątrz po zamknięciu drzwi.

⚠️ PRZESTROGA

Zbiornik wody należy prawidłowo zamocować na drzwiach lodówki.

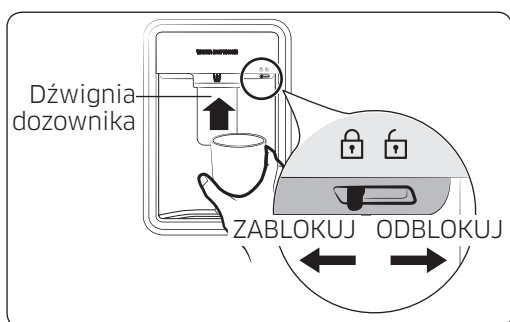
W przeciwnym razie zbiornik wody z dozownikiem może nie działać prawidłowo.

Nie należy używać lodówki bez zainstalowanego zbiornika wody. Niezainstalowanie zbiornika wody może spowodować problemy z wydajnością urządzenia.

⚠️ PRZESTROGA

Nie należy napełniać zbiornika na wodę płynami innymi niż woda (np. woda mineralna lub oczyszczona).

- Przytrzymaj szklankę pod wylotem wody i lekko dociśnij nią dźwignię dozownika. Upewnij się, że szklanka znajduje się równo pod dozownikiem, aby zapobiec rozlewaniu wody.



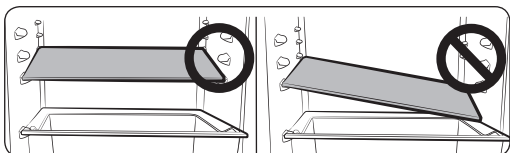
⚠️ PRZESTROGA

Należy sprawdzić, czy urządzenie blokujące jest ustawione w pozycji UNLOCK (ODBLOKUJ).

Wodę można dozować wyłącznie przy tym ustawieniu.

Obsługa lodówki

Wymywanie elementów wewnętrznych

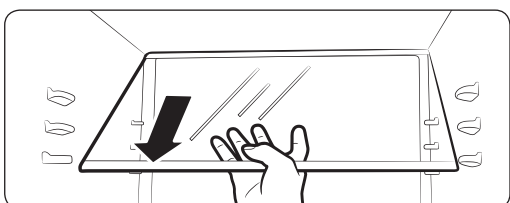
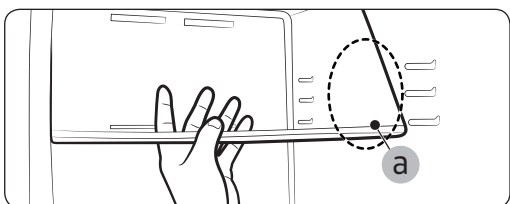
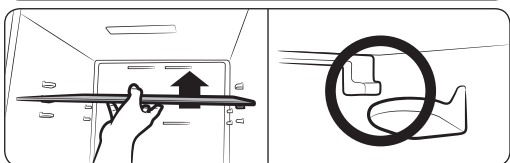
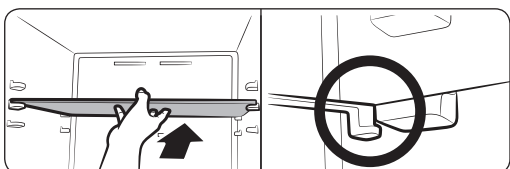


⚠ PRZESTROGA

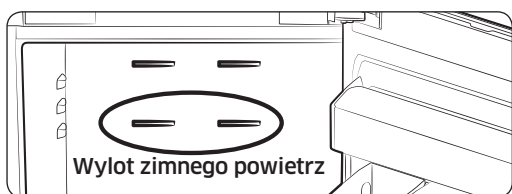
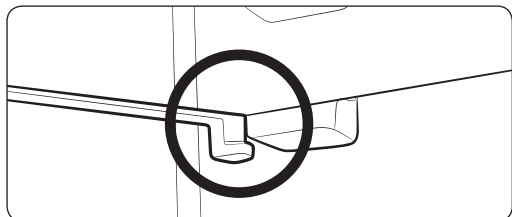
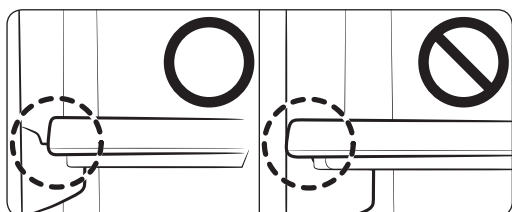
Podczas montażu półki lodówki należy instalować na właściwych miejscach i we właściwym położeniu. Nie należy wkładać ich dolną częścią skierowaną ku górze. Może to doprowadzić do obrażeń ciała lub szkód materialnych.

- 📖 Wsuwając półki do komory lodówki, należy sprawdzać, czy strona oznaczona etykietą „Front” (Przód) jest zwrócona w kierunku przedniej części urządzenia.

Półki / Półka składana (opcjonalna)



1. Aby przenieść półkę, przytrzymaj ją dwiema rękami i unieś z tylnych wsporników. Następnie wyciągnij ją do połowy w kierunku do siebie.
2. W obszarze (a) między wspornikami nachyl przednią część półki pod kątem większym niż 45° w sposób pokazany na ilustracji.
3. Sprawdź, na jakim poziomie ustawić półkę, a następnie unieś jej przednią część tak, aby przednie zaczepy zostały zablokowane w przednich wspornikach na odpowiednim poziomie.



4. Podczas unoszenia przedniej części wsuń tylną część w tylne wsporniki.

• Aby zapobiec uderzeniu o drzwi lub półki na drzwiach, zachowaj ostrożność podczas wyjmowania półki

• Sprawdź, czy półka spoczywa na każdym wsporniku i jest stabilna.

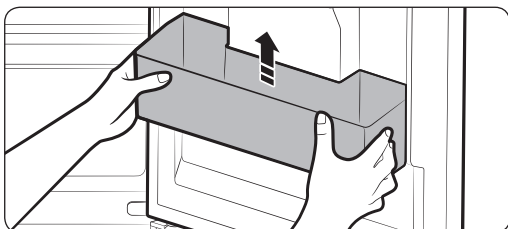
• Sprawdź, czy każdy zaczep półki jest zablokowany we właściwym wsporniku.

⚠ PRZESTROGA

Jeżeli najwyższa półka znajduje się pod wylotem zimnego powietrza, żywność na niej może zamarznąć (dot. modeli RB33/36*).

Obsługa lodówki

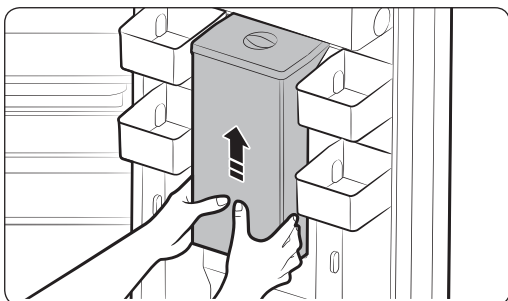
Półki na drzwiach



Mocno chwyć półkę obiema rękami i delikatnie unieś w celu wyjęcia.

- Otwierając i zamykając drzwi, należy pamiętać o ryzyku wypadnięcia wysokich pojemników i produktów z najniższej półki.
- Nie przechowuj otwartej butelki z olejem roślinnym na półce na drzwiach lodówki. Może to spowodować zmętnienie oleju. Aby zapobiec zmętnieniu oleju, należy przechowywać go w chłodnym miejscu. (Oleje roślinne: olej sojowy, oliwa, olej sezamowy itp.)

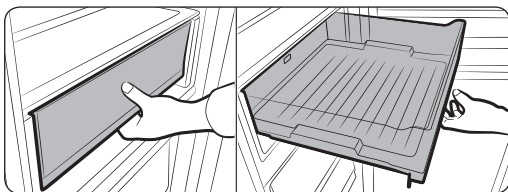
Zbiornik wody (opcjonalny)



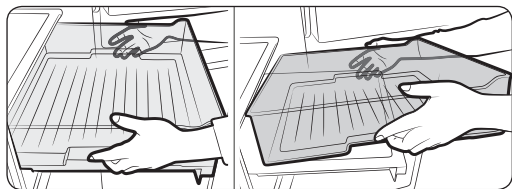
Unieś półkę na drzwiach i mocno chwyć zbiornik wody obiema rękami. Pociągnij go ostrożnie ku górze, aby go wyjąć.

- W niektórych modelach zbiornik wody może być niedostępny.

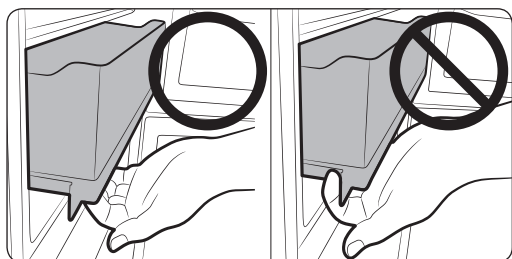
Pojemnik CHEF BOX (Pojemnik szefa kuchni) (opcjonalny)



Chwyć za przedni uchwyt i wyciągnij pojemnik CHEF BOX (Pojemnik szefa kuchni).

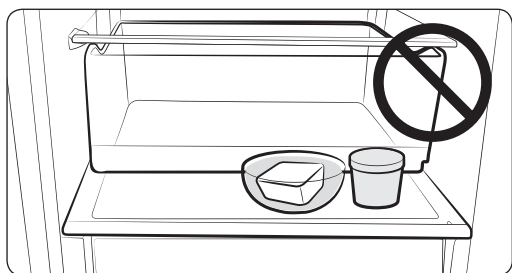


Chwyć za uchwyty boczne i wyjmij pojemnik CHEF BOX (Pojemnik szefa kuchni).



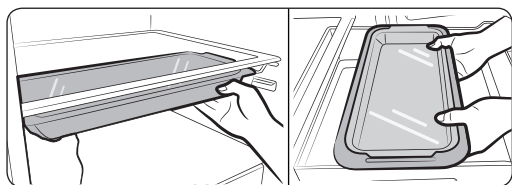
⚠ PRZESTROGA

Nie należy otwierać pojemnika CHEF BOX (Pojemnik szefa kuchni) inaczej niż trzymając za uchwyt.



- 📄 Na pojemniku CHEF BOX (Pojemnik szefa kuchni) nie należy kłaść żadnych przedmiotów. Drzwi nie powinny być zamknięte.

Taca Chef Pan (Taca szefa kuchni) (opcjonalna)

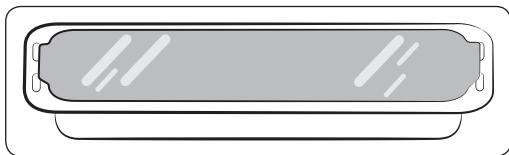


Tacę można umieścić pod półką lub na pojemniku CHEF BOX (Pojemnik szefa kuchni). Można z niej ponadto korzystać w piekarniku.

⚠ PRZESTROGA

Jeżeli taca Chef Pan (Taca szefa kuchni) znajdzie się w pojemniku CHEF BOX (Pojemnik szefa kuchni), może ulec zamrożeniu.

Obsługa lodówki



⚠ PRZESTROGA

Podczas pieczenia w piekarniku należy zdjąć pokrywę tacy.

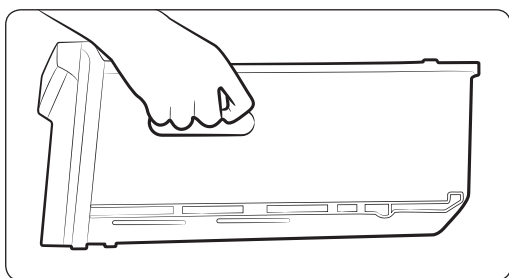
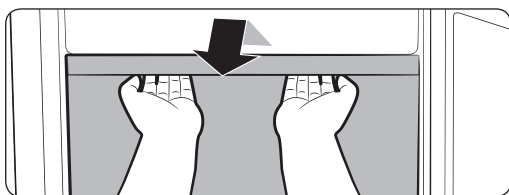
⚠ PRZESTROGA

Taca Chef Pan (Taca szefa kuchni) nie nadaje się do kuchenek mikrofalowych.

⚠ PRZESTROGA

Należy uważać, aby nie upuścić tacy pełniącej funkcję pokrywy.

Szuflady



Wysuń szufladę do samego końca i lekko unieś w celu jej wyjęcia.

- Jeżeli szuflada utknie z powodu drzwi, wyjmij ją poprzez uniesienie jej po uprzednim zdjęciu półek.

Wyjmując szuflady, chwytaj mocno za uchwyt.

⚠ PRZESTROGA

W razie upuszczenia szuflady w czasie jej wyjmowania można się skaleczyć.

Czyszczenie lodówki

⚠ OSTRZEŻENIE

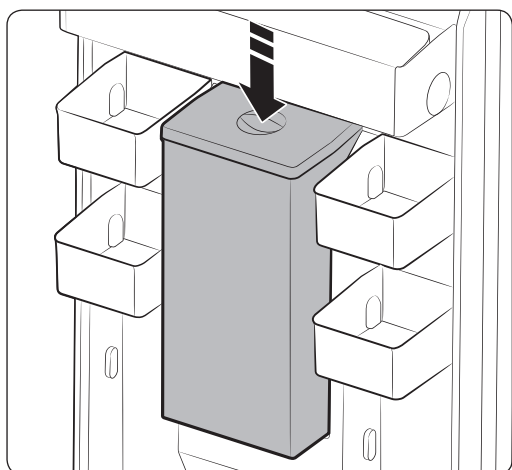
Do czyszczenia nie wolno używać benzenu, rozpuszczalnika ani wybielacza (np. Clorox™).

Czyszczenie urządzenia wymienionymi substancjami lub preparatami może uszkodzić powierzchnię urządzenia i stwarza ryzyko pożaru.

⚠ PRZESTROGA

Nie wolno spryskiwać wodą zamrażarki podłączonej do zasilania, gdyż stwarza to ryzyko porażenia prądem. Do czyszczenia nie wolno używać benzenu, rozpuszczalnika ani detergentów samochodowych ze względu na ryzyko pożaru.

1. Odłącz przewód zasilający lodówki.
2. Lekko zwilż wodą miękką, niestrzępiącą się szmatkę lub kawałek ręcznika papierowego.
 - ⓘ Nie należy stosować żadnych detergentów do mycia lodówki, ponieważ mogą one odbarwić lub uszkodzić urządzenie.
3. Wytrzyj wnętrze oraz zewnętrzną stronę lodówki do czysta i sucha.
4. Podłącz przewód zasilający lodówki.
 - ⓘ Jeżeli z dozownika wody nie wypływa woda, zbiornik wody należy lekko nacisnąć od góry.




Wymiana lampki LED

Po przepaleniu się zewnętrznej lub wewnętrznej lampki LED nie zdejmuj samodzielnie osłony lampki ani samej lampki LED.

- ⓘ Należy skontaktować się z przedstawicielem serwisu.

Zmiana kierunku otwierania drzwi (opcjonalne)

Przed zmianą kierunku otwierania drzwi lodówki odłącz lodówkę od gniazda zasilania. Firma Samsung zaleca, aby zmiany kierunku otwierania drzwi dokonywali wyłącznie serwisanci zatwierdzeni przez firmę Samsung. Usługa taka jest płatna, a jej koszty ponosi klient.

 Uszkodzenia spowodowane próbą samodzielnej zmiany kierunku otwierania drzwi nie są objęte gwarancją producenta. Wszelkie wymagane naprawy z tego wynikające są wykonywane za opłatą, a ich koszt ponosi klient.

1. Przed przystąpieniem do zmiany kierunku otwierania drzwi należy sprawdzić, czy lodówka jest odłączona od źródła zasilania i czy całkowicie ją opróżniono.
2. Jeżeli klient nie jest pewien, czy potrafi samodzielnie wykonać czynności opisane w instrukcji, powinien skontaktować się z wykwalifikowanym pracownikiem serwisu firmy Samsung w celu dokonania zmiany kierunku otwierania drzwi.
3. Nie należy podłączać wtyczki zasilania lodówki tuż po zmianie kierunku otwierania drzwi. W tym celu należy odczekać co najmniej godzinę.

Wymagane narzędzia (brak w zestawie, część dodatkowa)

W lodówce używane są 3 rodzaje wkrętów o różnym przeznaczeniu. Pamiętaj, że wkręty są wymienne.

Brak w zestawie



Wkrętak krzyżakowy (+)

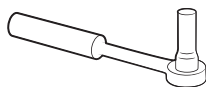


Wkrętak z płaską końcówką (-)



Klucz 11 mm (do sworznia zawiasu)

Brak w zestawie

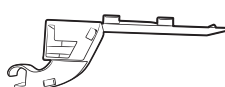


Klucz nasadowy 8 mm (do śrub)

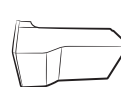


Klucz imbusowy 5 mm (do środkowego zawiasu)

Część dodatkowa



Pokrywa zawiasu





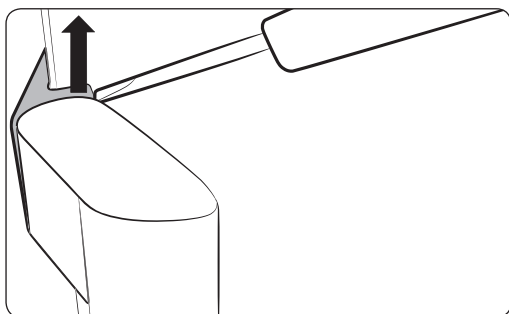
Ostona wolnej przestrzeni

PRZESTROGA

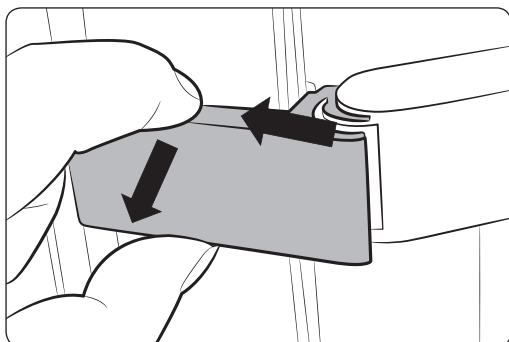
Podczas zmiany kierunku odwracania drzwi należy uważać na drobne części (wkręt, zaślepka itp.), aby nie dostały się one w ręce dzieci.

Zmiana miejsca montażu uchwyty (dot. tylko modeli z UCHWYTEM PRĘTOWYM)

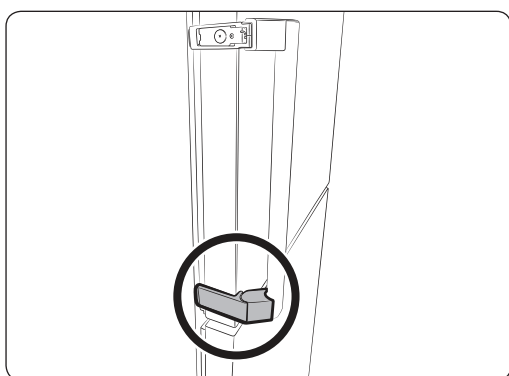
-  Podczas demontażu uchwytów należy uważać, aby nie doszło do zarysowania powierzchni urządzenia.
-  To dotyczy obu uchwytów (komory chłodzącej i zamrażarki).



1. Unieś wewnętrzny zaczep za pomocą wkrętaka z płaską końcówką.

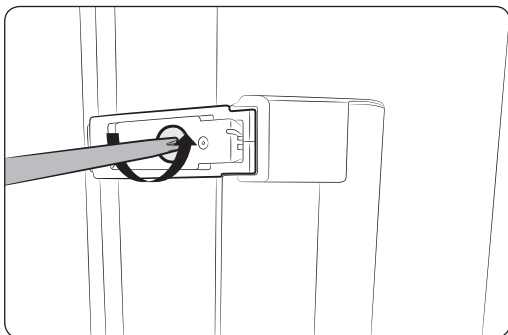


2. Popchnij w górę, aby zdjąć osłonę.

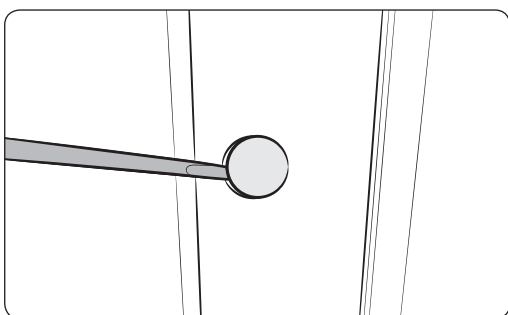


3. Powtórz te czynności w stosunku do dolnej osłony, aby ją zdjąć.

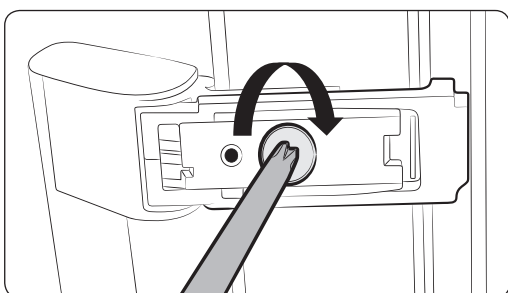
Zmiana kierunku otwierania drzwi (opcjonalne)



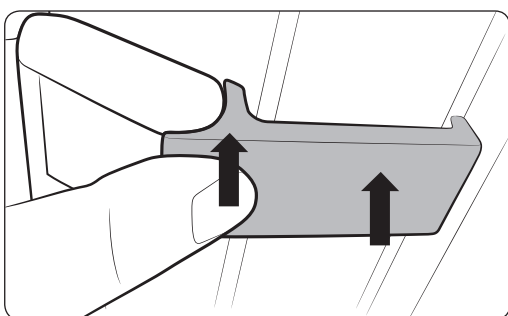
4. Poluzuj dwa wkręty (górny i dolny) za pomocą wkrętaka krzyżakowego, aby zdjąć uchwyt.



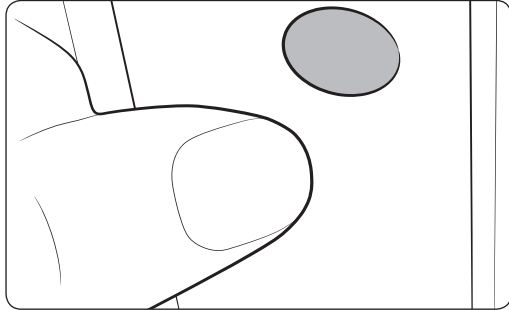
5. Zdejmij dwie nasadki (górną i dolną) w okolicy uchwytu, podważając je wkrętakiem płaskim.



6. Za pomocą wkrętaka krzyżakowego dokręć uchwyt.

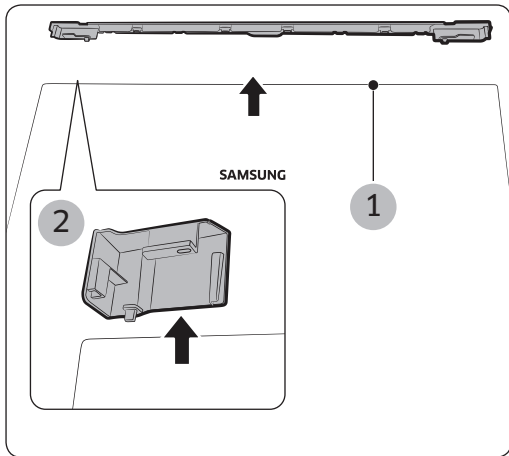


7. Wsuń osłonę z wewnętrznego zaczepu na swoje miejsce. (to samo wykonaj w odniesieniu do zaczepu zewnętrznego).

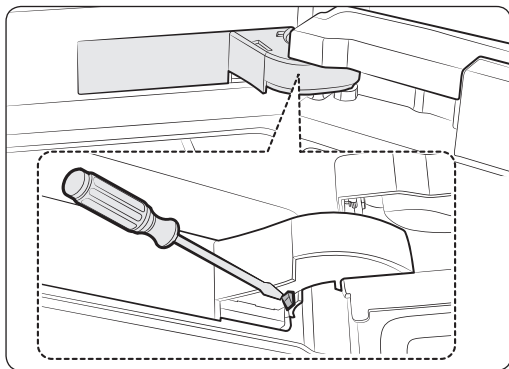


8. Włóż zdjęte wcześniej zaślepki do otworów górnego i dolnego.

Zmiana kierunku otwierania drzwi

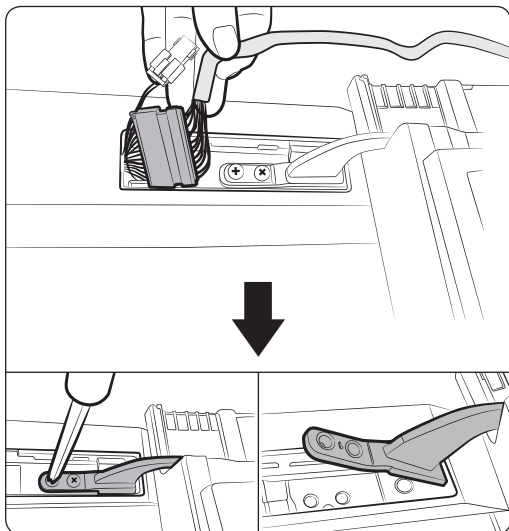


1. Zdejmij pokrywę przewodów (1) i osłonę L (2).



2. Zdejmij pokrywę zawiasu, aby wypchnąć zawieszenie jak na poniższych rysunkach.

Zmiana kierunku otwierania drzwi (opcjonalne)



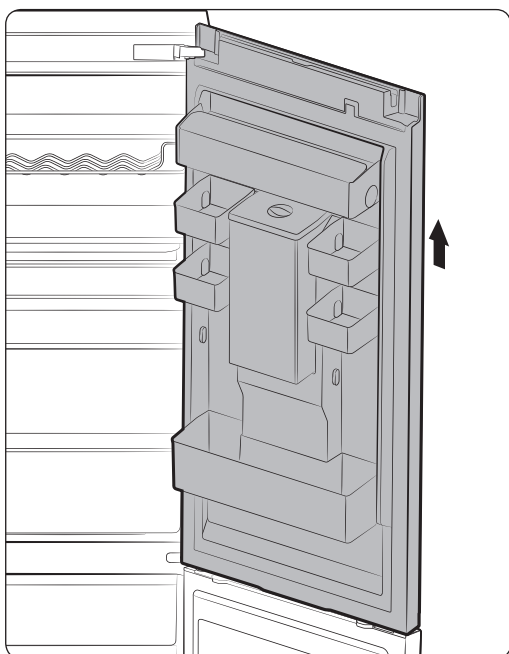
3. Odłącz od obudowy.
Następnie wykręć 2 wkręty w górnym zawiasie.

⚠ PRZESTROGA

Drzwi są ciężkie – należy uważać, aby nie odnieść obrażeń ciała podczas ich zdejmowania.

⚠ PRZESTROGA

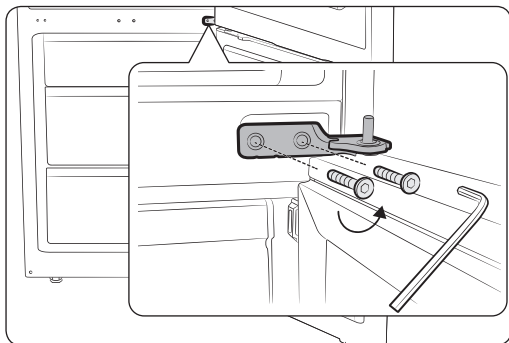
Należy zachować ostrożność, aby podczas tej czynności nie uszkodzić przewodów.



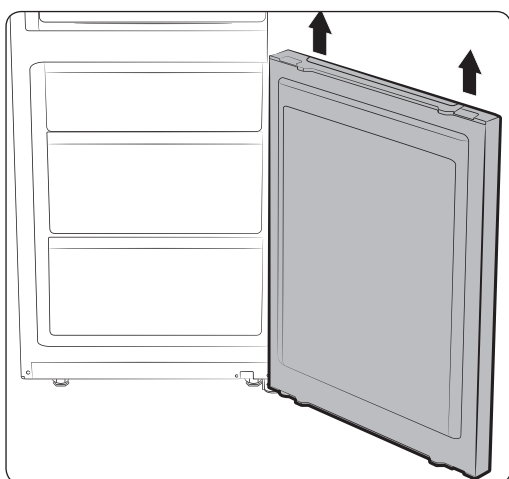
4. Zdejmij drzwi lodówki ze środkowego zawiasu, ostrożnie unosząc je prosto do góry.

⚠ PRZESTROGA

Drzwi są ciężkie – należy uważać, aby nie odnieść obrażeń ciała podczas ich zdejmowania.



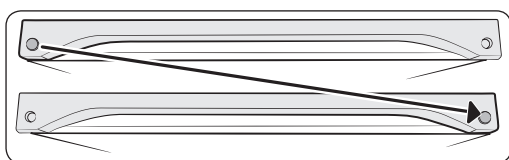
5. Zdemontuj środkowy zawias.



6. Zdejmij drzwi zamrażarki z dolnego zawiasu, ostrożnie unosząc je prosto do góry.

⚠ PRZESTROGA

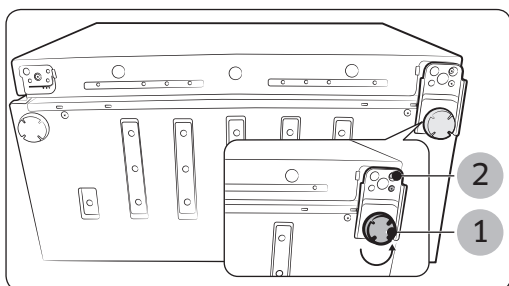
Drzwi są ciężkie – należy uważać, aby nie odnieść obrażeń ciała podczas ich zdejmowania.



Zmień pozycję zaślepki.

⚠ PRZESTROGA

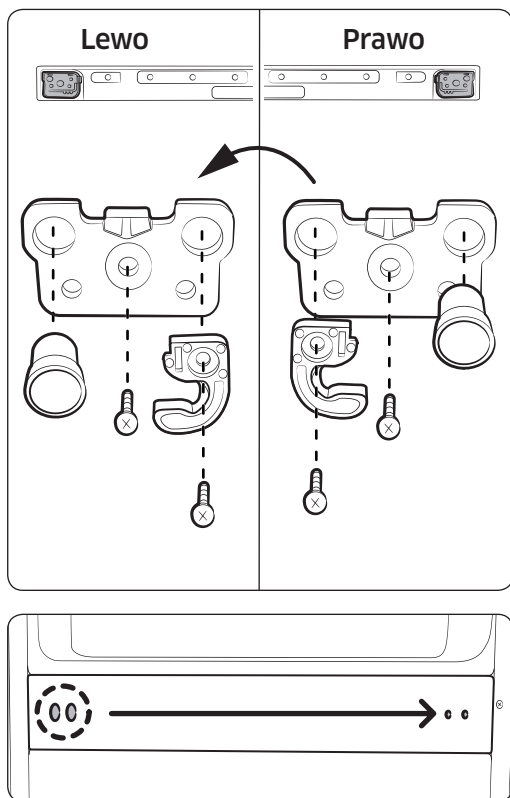
Należy zachować ostrożność, aby podczas zdejmowania nie zarysować zaślepki.



7. Ostrożnie połóż lodówkę. Zdemontuj nóżkę (1) i podstawę zawiasu (2).

Zmiana kierunku otwierania drzwi (opcjonalne)

Na drzwiach lodówki (opcja 1)



1. Drzwi LODÓWKI i ZAMRAŻARKI są inne w dolnej części.

(2) Zdemontuj automatyczne zamknięcie drzwi. (3) Wyjmij element zatrzymujący. (4), (5) Zmień położenie przelotki. (6) Wykręć wkręt po przeciwnej stronie. (7) Zamontuj element zatrzymujący po przeciwnej stronie. (8), (9) Zmień położenie elementu zatrzymującego i zamontuj go. (10) Przykręć wkręt po przeciwnej stronie.

⚠ PRZESTROGA

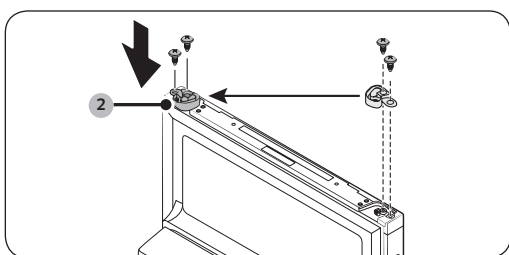
Należy zachować ostrożność, aby nie skaleczyć się podczas tej czynności.

2. Zmień położenie osłony wkrętu.

⚠ PRZESTROGA

Należy zachować ostrożność, aby nie skaleczyć się podczas tej czynności.

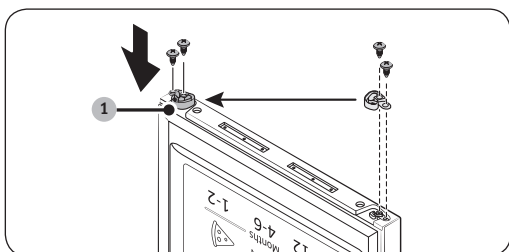
Na drzwiach lodówki (opcja 2)



1. Od strony drzwi lodówki, zdjąć dźwignię automatycznego mechanizmu zamykającego (2) poluzowując śruby na dźwigni oraz śruby znajdujące się po stronie przeciwnej.

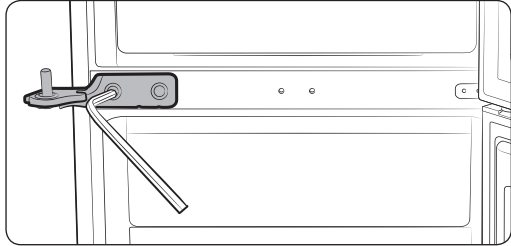
2. Umieścić dźwignię automatycznego mechanizmu zamykającego (2) po stronie przeciwnej i dokręcić śruby.

Na drzwiach zamrażarki



1. Zdjąć z drzwi zamrażarki dźwignię automatycznego mechanizmu zamykającego (1) poluzowując śruby na dźwigni oraz śruby znajdujące się pod stronie przeciwnej.

2. Umieścić dźwignię automatycznego mechanizmu zamykającego (1) po stronie przeciwnej i dokręcić śruby.



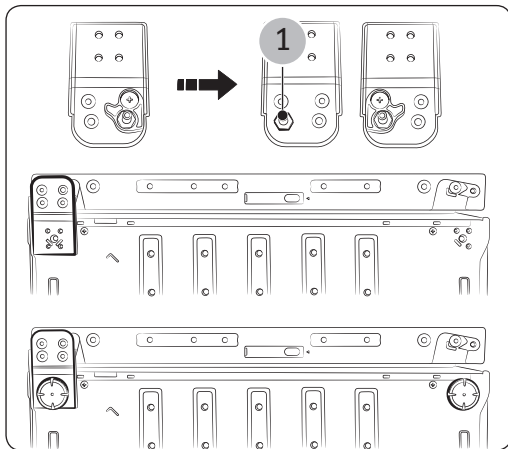
8. Zamontuj środkowy zawias za pomocą klucza imbusowego 5 mm. W pierwszej kolejności zamontuj drzwi zamrażarki i środkowy zawias. Następnie zamontuj dolny zawias i drzwi zamrażarki z górnym zawiasem.

Montaż drzwi

- Zawias środkowy > Drzwi zamrażarki > Zawias dolny > Drzwi lodówki z zawiasem górnym
- Sprawdź, czy wkręty są mocno dokręcone.

⚠ PRZESTROGA

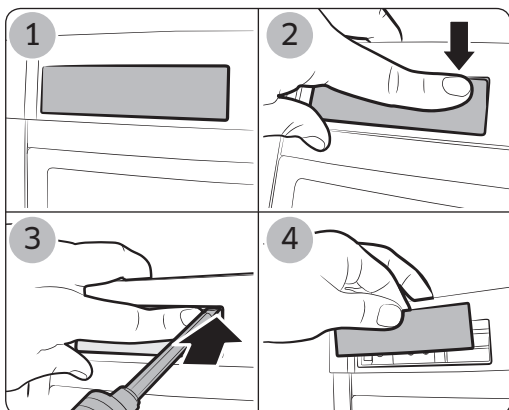
Zachowaj ostrożność, aby nie skaleczyć się podczas tej czynności.



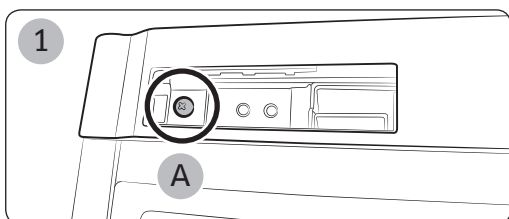
9. Zamień pozycję dolnego zawiasu i nóżki (prawa strona > lewa strona). Zamontuj podstawę zawiasu po zawieszeniu drzwi zamrażarki na środkowym zawiasie.

- Zdemontuj element prowadzący automatycznego zamknięcia oraz zawias sworzniowy (1).
- Zamontuj zawias sworzniowy i element prowadzący automatycznego zamknięcia, jak pokazano na rysunku.
- Sprawdź, czy wkręty są mocno dokręcone.

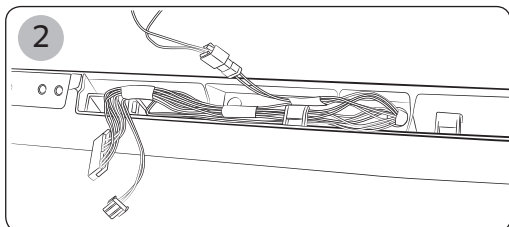
Zmiana kierunku otwierania drzwi (opcjonalne)



10. Zdejmij nakrywkę z osłony, jak pokazano na zdjęciu.

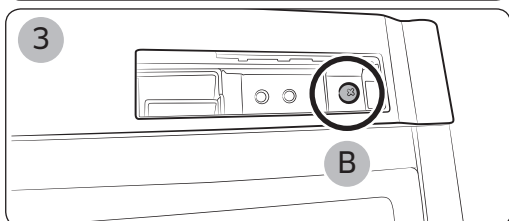


11. Po zdjęciu osłony (1) przetóż przewody (2) w kierunku przeciwnym na drzwiach lodówki (tylko modele z wyświetlaczem). Zamontuj osłonę, dokręcając wkręt (A), jak pokazano na rysunku (3).



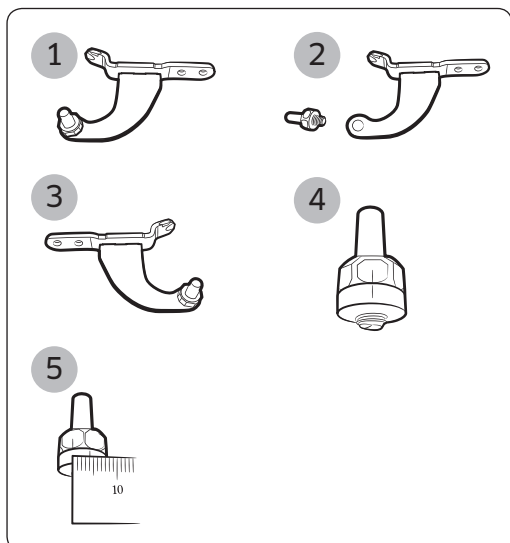
⚠ PRZESTROGA

Należy zachować ostrożność, aby nie skaleczyć się podczas tej czynności.

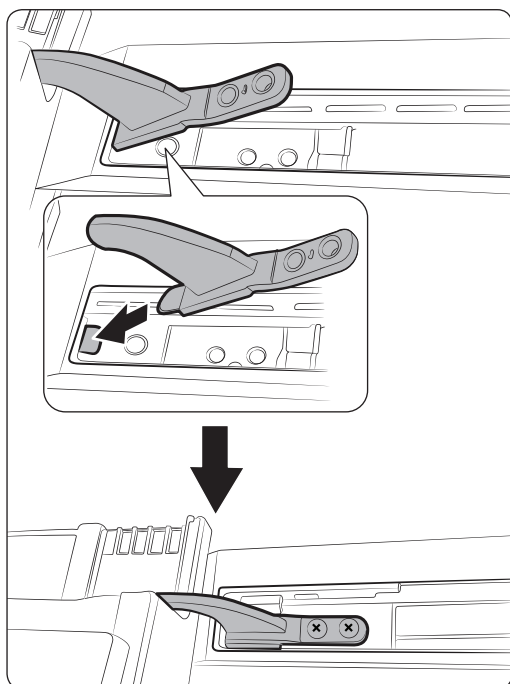


⚠ PRZESTROGA

Należy zachować ostrożność, aby podczas tej czynności nie uszkodzić przewodów.



- 12.** (1) Odłączenie sworznia górnego zawiasu nie jest łatwe, najpierw więc zdemontuj sworznię, a dopiero potem zdejmij górny zawias.
- (2) Do odłączenia sworznia górnego zawiasu użyj klucza 11 mm.
- (3) Przetóż górny zawias i ponownie zamocuj ręcznie jego sworznię.
- (4) Wyrównaj górny zawias i sworznię.
- (5) Do wyregulowania szczeliny większej niż 4 mm między oznaczoną linią (4) a sworzniem zawiasu użyj klucza 11 mm.

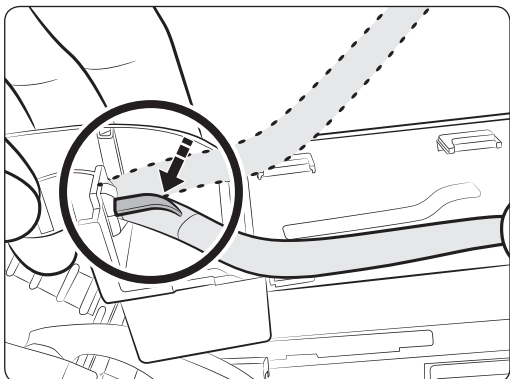


- 13.** Włóż zawias górny, aby nieco powiększyć otwór, a następnie wyjmij zawias górny, aby zamontować drzwi lodówki.

📄 Kolejne czynności montażowe

- Zamontuj zawias górny na drzwiach lodówki.
- Zamontuj zawias środkowy na drzwiach lodówki.
- Włóż zawias górny w obudowę.
- Wkręć wkręt.
- 📄 • Sprawdź, czy wkręty są mocno dokręcone.

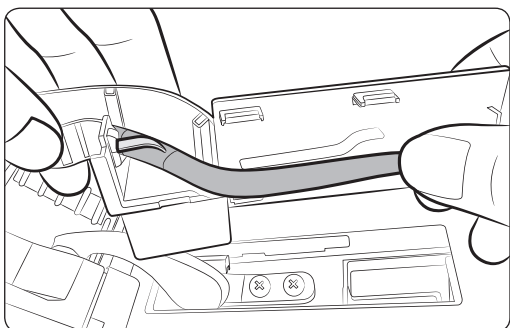
Zmiana kierunku otwierania drzwi (opcjonalne)



- 14.** Zmień kierunek biegu przewodów na drzwiach na przeciwny. Podłącz przewód i wsuń go do osłony. Wsuń przewód do pokrywy zawiasu. (Sprawdź, czy biała taśma na przewodzie jest przymocowana do zaczepu pokrywy zawiasu). Następnie zegnij element ustalający, aby zapobiec wypadaniu przewodu, jak pokazano na zdjęciu poniżej.

⚠ PRZESTROGA

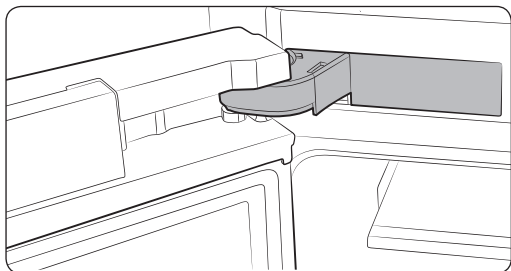
Należy zachować ostrożność, aby podczas tej czynności nie uszkodzić przewodów.



- 15.** Wsuń przewód w szczelinę pokrywy zawiasu, jak pokazano na zdjęciu poniżej.

⚠ PRZESTROGA

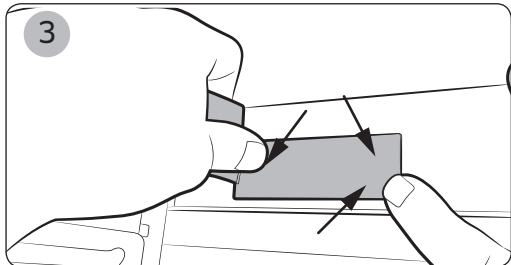
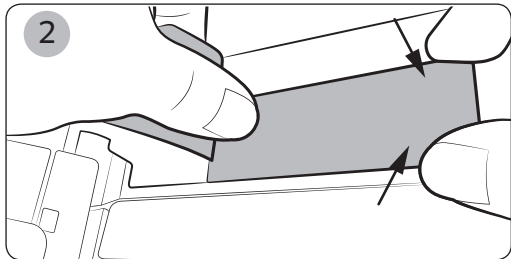
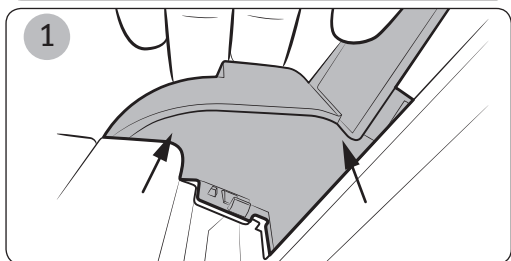
Należy zachować ostrożność, aby podczas tej czynności nie uszkodzić przewodów.



16. Załóż pokrywę zawiasu, jak pokazano poniżej.

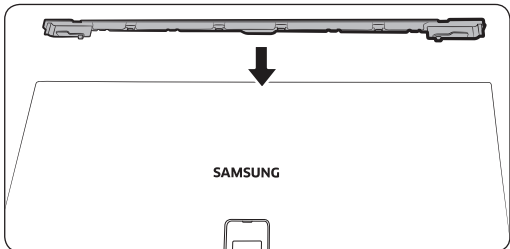
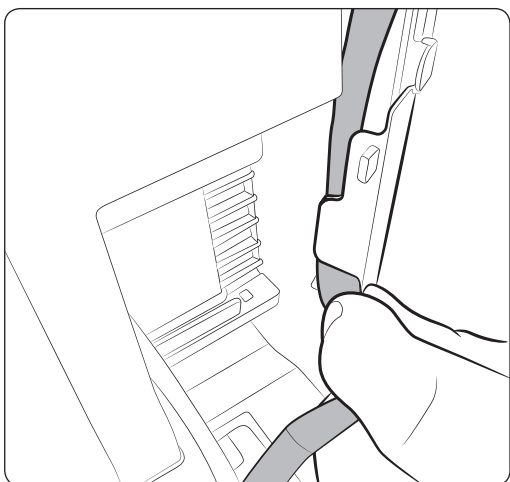
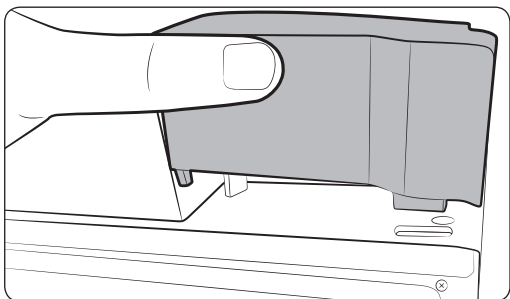
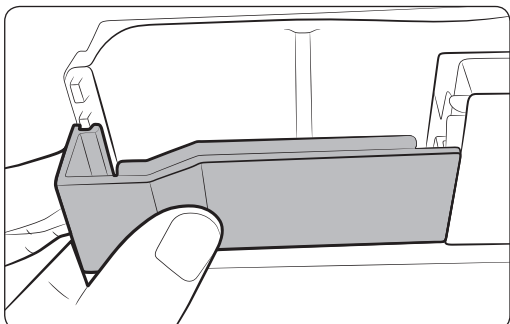
⚠ PRZESTROGA

Należy zachować ostrożność, aby podczas tej czynności nie uszkodzić przewodów.



Zmiana kierunku otwierania drzwi (opcjonalne)

Zmiana kierunku otwierania drzwi (opcjonalne)

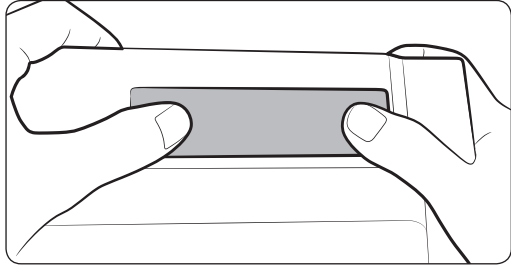


17. Załóż osłonę wolnej przestrzeni (część dodatkowa) po tylnej stronie.

18. Wsuń pokrywę przewodów w górnej części drzwi lodówki i dociśnij w celu całkowitego zamocowania. Sprawdź położenie przewodów, które powinny znajdować się w tylnej części pokrywy przewodów.

⚠ PRZESTROGA

Należy zachować ostrożność, aby podczas tej czynności nie uszkodzić przewodów.



19. Załóż nakrywkę.

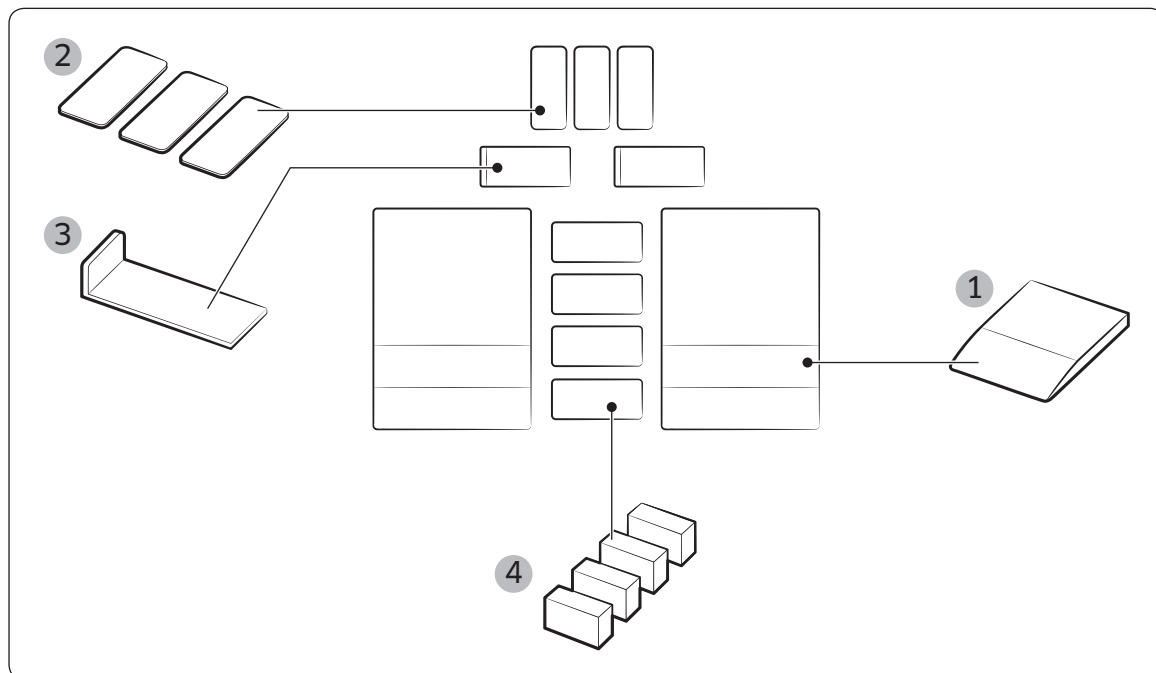
Rozwiązywanie problemów

PROBLEM	ROZWIĄZANIE
Urządzenie nie działa lub temperatura jest zbyt wysoka.	<ul style="list-style-type: none">• Sprawdź, czy wtyczka zasilająca jest prawidłowo podłączona.• Czy temperatura jest prawidłowo ustawiona na panelu przednim?• Czy na urządzenie padają bezpośrednio promienie słoneczne lub urządzenie stoi w pobliżu źródła ciepła? Jeżeli tak, urządzenie może nie być w stanie dobrze chłodzić. Ustaw lodówkę w miejscu nienarażonym na bezpośrednie nasłonecznienie, z dala od źródeł ciepła.• Czy tył urządzenia znajduje się zbyt blisko ściany? Jeżeli tak, urządzenie może nie być w stanie chłodzić wystarczająco dobrze. Ustaw lodówkę w odpowiedniej odległości od ściany.• Czy w lodówce nie znajduje się zbyt wiele żywności, która blokuje wentylację? Aby utrzymywać właściwą temperaturę w lodówce, nie wypełniaj jej zbyt dużą ilością produktów.
Żywność w lodówce jest zamrożona.	<ul style="list-style-type: none">• Czy temperatura jest ustawiona na panelu przednim na najniższą?• Czy temperatura otoczenia nie jest zbyt niska?• Czy przechowywano produkty o dużej zawartości wody w najchłodniejszej części lodówki?
Występuje nietypowy hałas.	<ul style="list-style-type: none">• Sprawdź, czy urządzenie jest zainstalowane na stabilnej i równej powierzchni.• Czy tył urządzenia znajduje się zbyt blisko ściany?• Czy jakiegokolwiek przedmioty znalazły się z tyłu urządzenia lub pod nim?• Czy dźwięk dochodzi ze sprężarki urządzenia?• Dźwięk ten występuje przy kurczeniu i rozszerzaniu się różnych akcesoriów.

PROBLEM	ROZWIĄZANIE
Przednie narożniki i boki urządzenia są ciepłe i zaczynają się pojawiać skropliny.	<ul style="list-style-type: none"> W przednich narożnikach urządzenia są zamontowane termoodporne przewody zapobiegające powstawaniu skroplin. Przy wzroście temperatury otoczenia nie zawsze mogą być skuteczne. Nie oznacza to jednak usterki. Przy bardzo wysokiej wilgotności otoczenia skropliny mogą powstawać na zewnętrznej powierzchni urządzenia, gdy wilgoć zawarta w powietrzu styka się z chłodną powierzchnią.
W urządzeniu słychać bulgotanie płynu.	<ul style="list-style-type: none"> Jest to czynnik chłodniczy chłodzący wewnątrz urządzenia.
Wewnątrz urządzenia czuć nieprzyjemny zapach.	<ul style="list-style-type: none"> Czy w lodówce jest zepsute jedzenie? Produkty spożywcze o intensywnym zapachu (np. ryby) przechowuj szczelnie zamknięte. Okresowo czyść zamrażarkę i wyrzucaj zepsute jedzenie. Podczas czyszczenia wnętrza urządzenia żywność przenieś w inne miejsce i odłącz urządzenie od zasilania. Przetrzyj lodówkę suchą szmatką po 2-3 godzinach, a następnie pozwól na cyrkulację powietrza w lodówce.
Na ścianach urządzenia osiadł szron.	<ul style="list-style-type: none"> Czy produkty żywnościowe nie zakrywają otworów wentylacyjnych wewnątrz lodówki? Rozmieszczaj produkty jak najdalej od siebie, aby poprawić wentylację. Jeżeli szuflada zamrażarki nie jest starannie domknięta lub coś ją blokuje, wilgoć z zewnątrz może dostać się do środka zamrażarki i spowodować utworzenie dużej ilości szronu.
Na wewnętrznych ścianach urządzenia i warzywach powstają skropliny.	<ul style="list-style-type: none"> Produkty żywnościowe o dużej zawartości wody są przechowywane bez przykrycia przy wysokiej wilgotności lub drzwi pozostawały otwarte przez dłuższy czas. Przechowuj produkty pod przykryciem lub w szczelnych pojemnikach.

Montaż w zabudowie (dot. modeli RB33/36*)

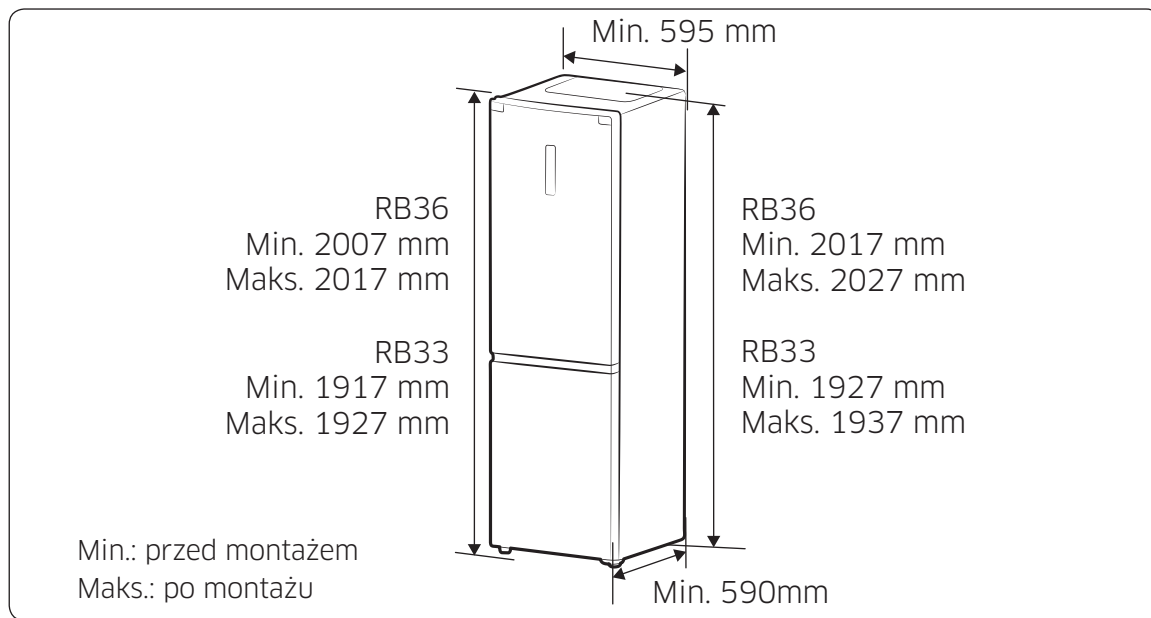
Zestaw montażowy



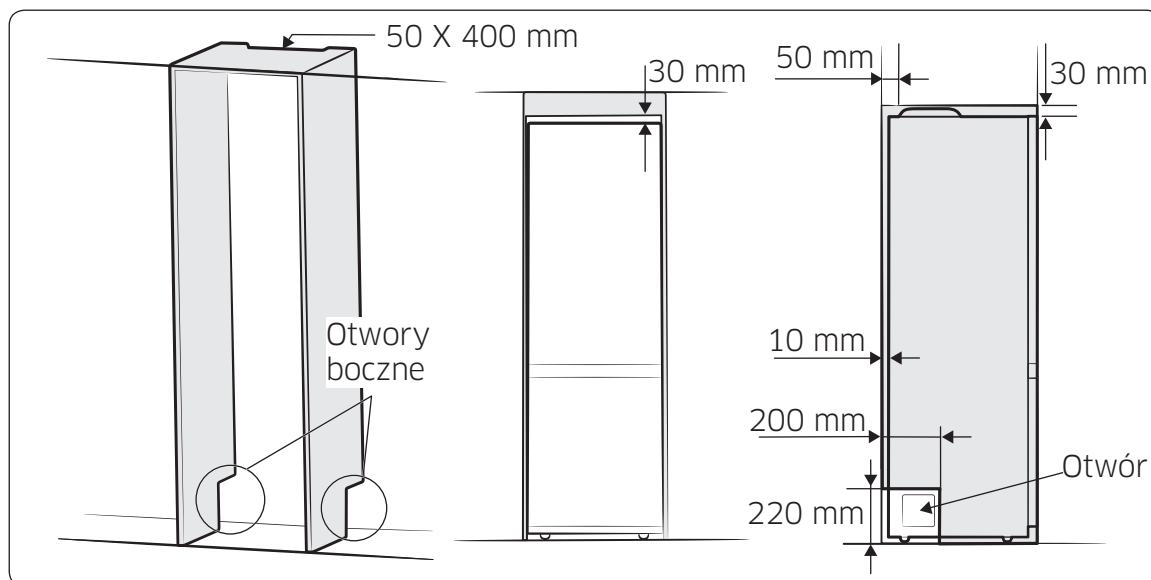
Pomocniczy zestaw montażowy

Nr	Nazwa części	Nr kat.	Ilość
1	ŁĄCZNIK	DA61-10557A	2
2	PŁYTKA B	DA63-08121A	3
3	ELEMENT ZABEZPIELAJĄCY W KSZTAŁCIE L	DA97-15853A	2
4	USZCZELNIAJĄCY ELEMENT Z PIANKI POLIURETANOWEJ	DA62-01136X	4

Wymiary



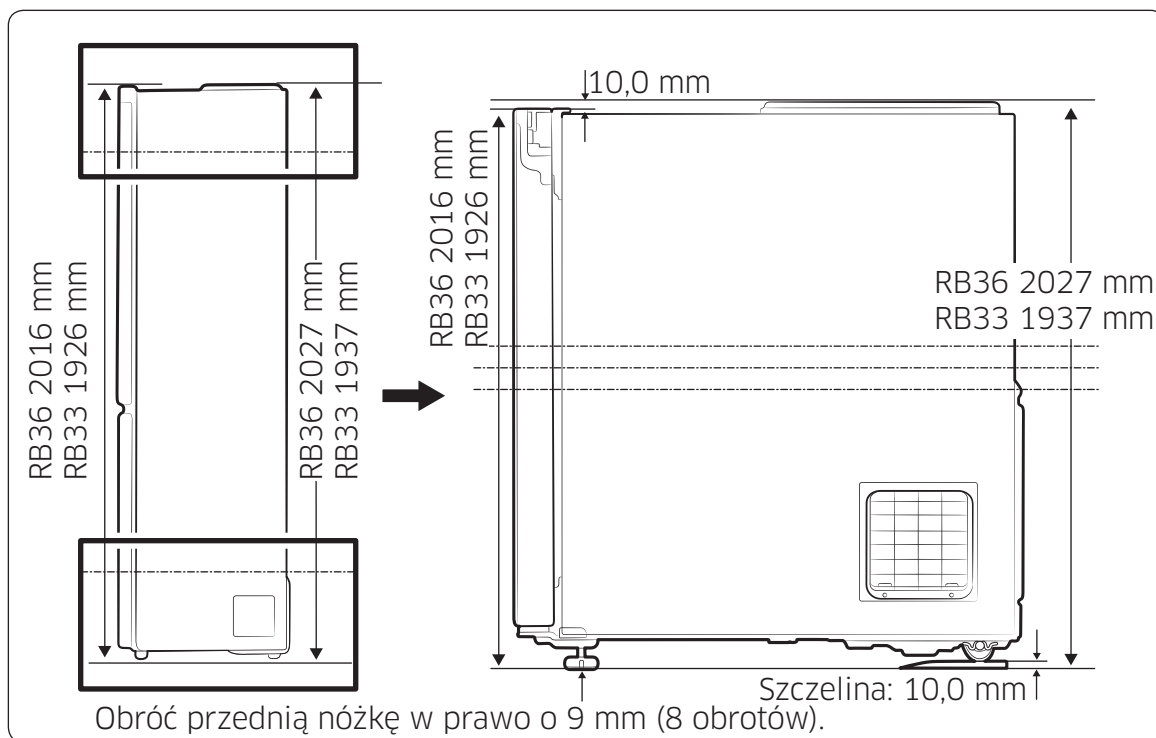
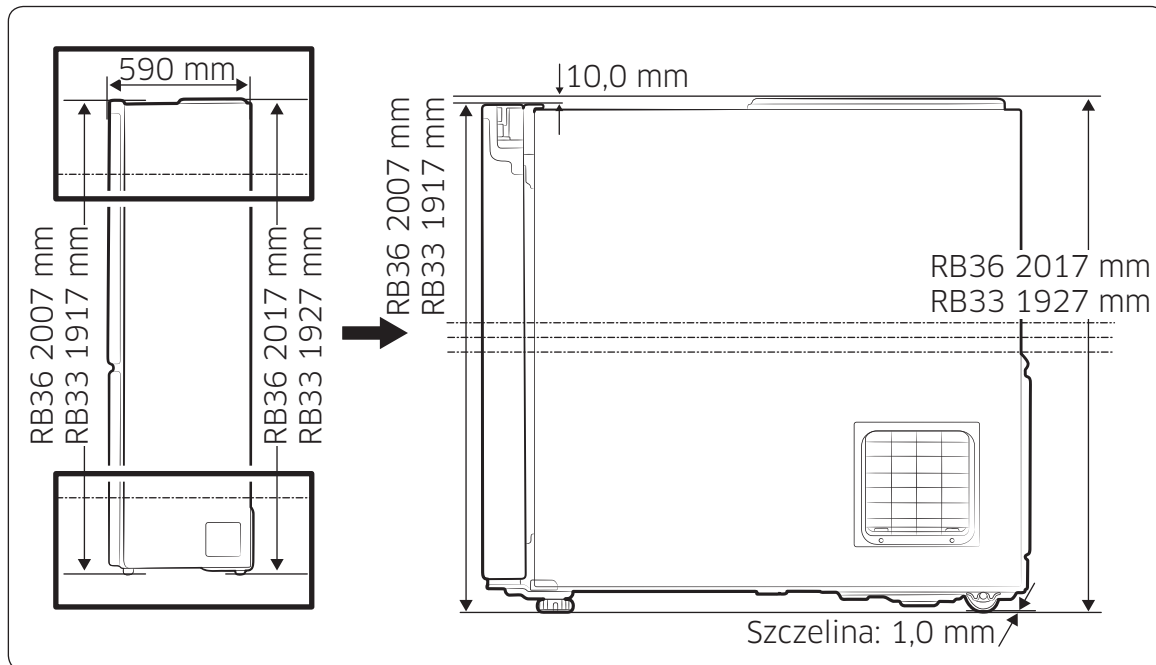
Zalecane wymiary zapewniające efektywność energetyczną



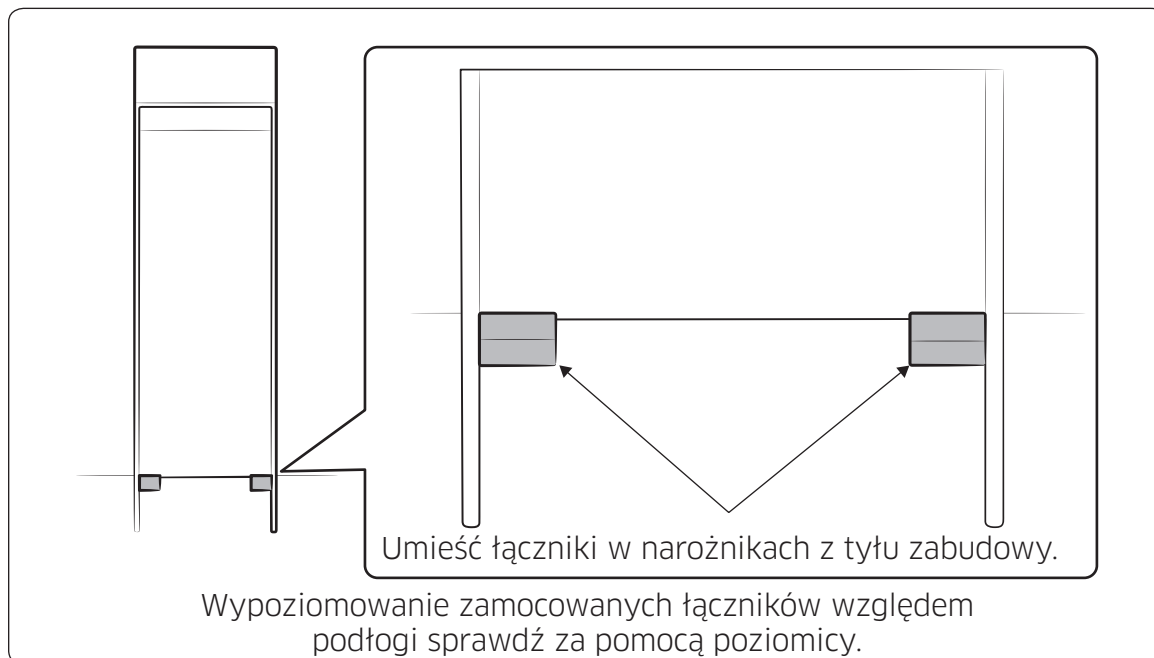
- Jeśli urządzenie jest montowane w zabudowie, zaleca się zachowanie opisanego wyżej prześwitu między lodówką a zabudową oraz otworów w zabudowie.
- Mniejsze otwory boczne nie ograniczą działania urządzenia, ale sprawią, że lodówka będzie zużywała mniej energii niż określona wartość nominalna zużycia energii.

Montaż w zabudowie (dot. modeli RB33/36*)

Montaż w zabudowie (dot. modeli RB33/36*)



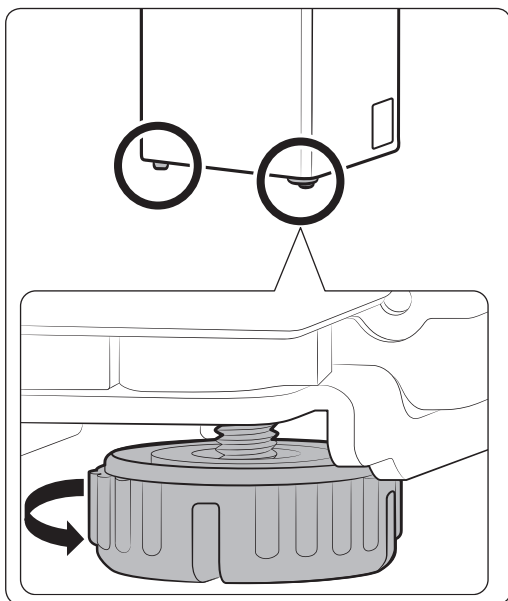
Montaż



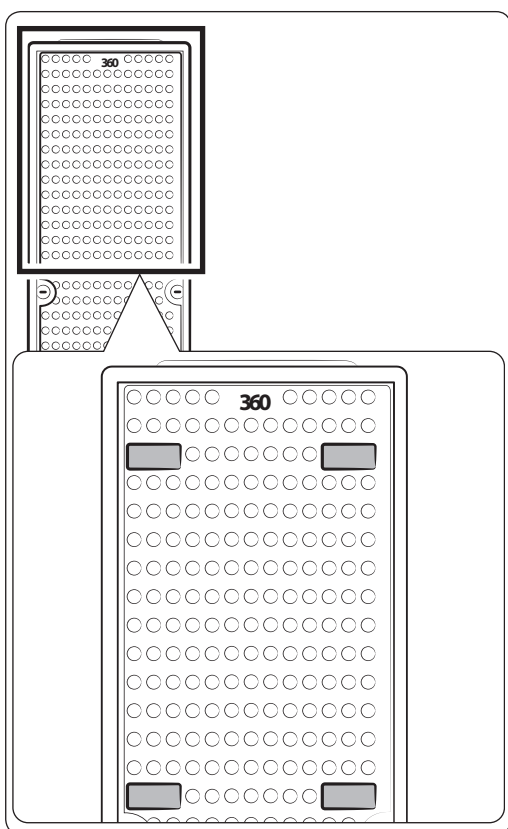
⚠ PRZESTROGA

- Wypakuj produkt z opakowania. Materiały pakunkowe przechowuj w miejscu niedostępnym dla dzieci.
- Zachowaj ostrożność, umieszczając produkt w zabudowie lub otwierając drzwi, aby nie zaklinować palców.
- Podczas montażu w zabudowie uważaj, aby nie postawić produktu na przewodzie zasilającym.
 - Uszkodzone kable mogą spowodować pożar lub porażenie prądem.
- Po umieszczeniu produktu w zabudowie podłącz przewód zasilający do gniazda ściennego.
- Łączniki znajdujące się w zestawie montażowym służą do dopasowania do zabudowy. Nie należy ich używać do innych celów.
- Montaż niezgodny z zalecaną metodą spowoduje wzrost zużycia energii.

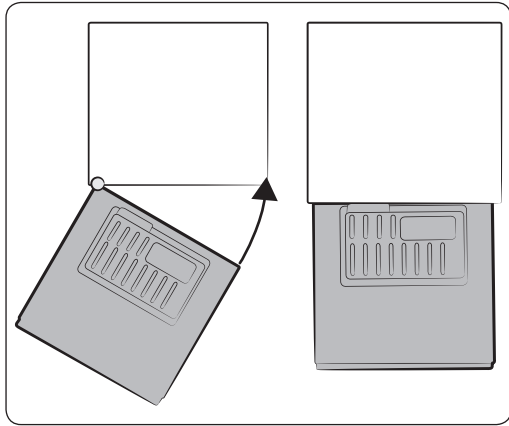
Montaż w zabudowie (dot. modeli RB33/36*)



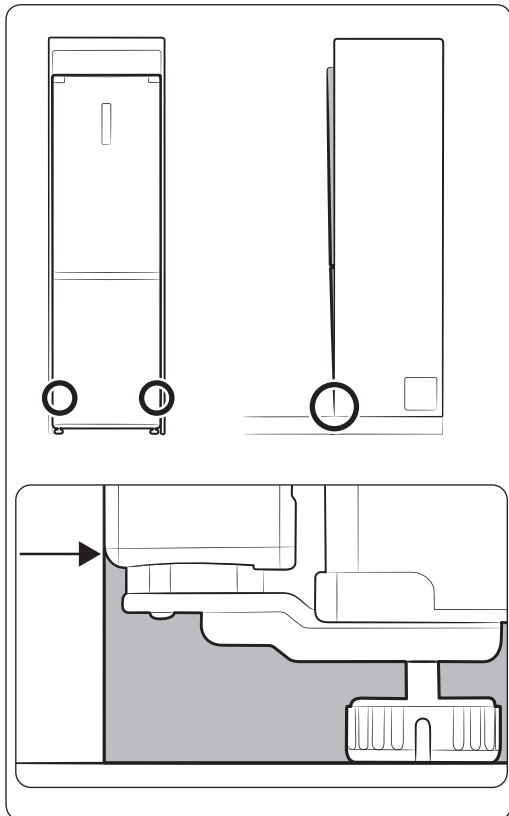
1. Obróć w prawo, aby poluzować nóżkę o 9 mm (8 obrotów).



2. Umieść dostarczone elementy z pianki poliuretanowej w 4 miejscach z tyłu produktu.

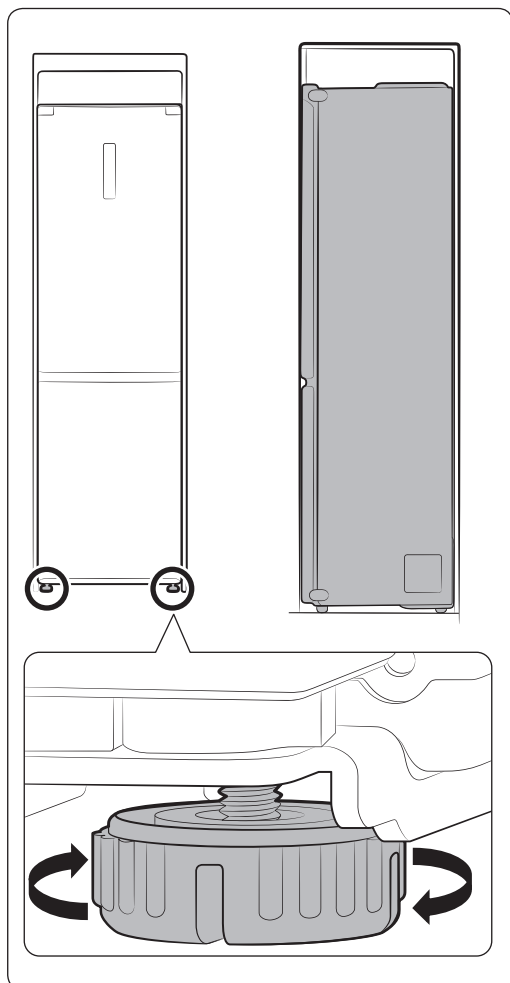


3. Wyrównaj lewą krawędź produktu z lewą ścianą zabudowy i obróć prawą krawędź produktu w stronę prawej ściany zabudowy w sposób pokazany na ilustracji.



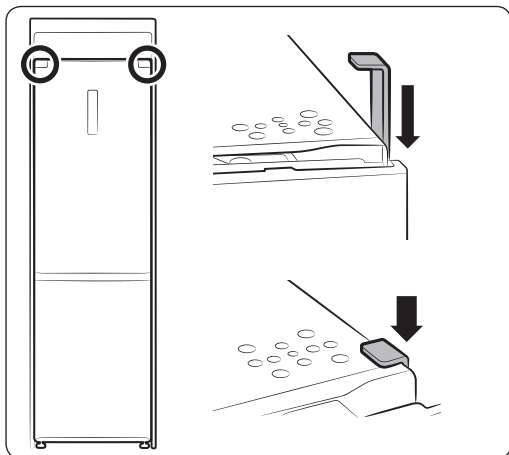
4. Wsuń produkt do zabudowy tak, aby dolna część produktu została dopasowana do dolnej części zabudowy.

Montaż w zabudowie (dot. modeli RB33/36*)



5. Dopasuj produkt do zabudowy, regulując nóżki poziomujące.

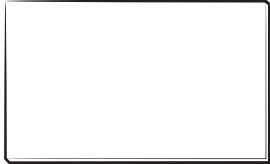
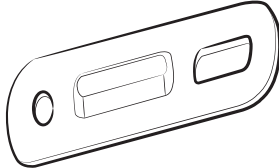
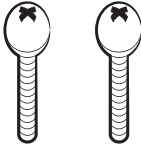
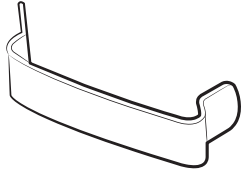

- Jeśli górna część produktu wystaje z zabudowy: Obróć nóżki w prawo w celu wypoziomowania.
- Jeśli górna część produktu chowa się nadmiernie w zabudowie: Obróć nóżki w lewo w celu wypoziomowania.



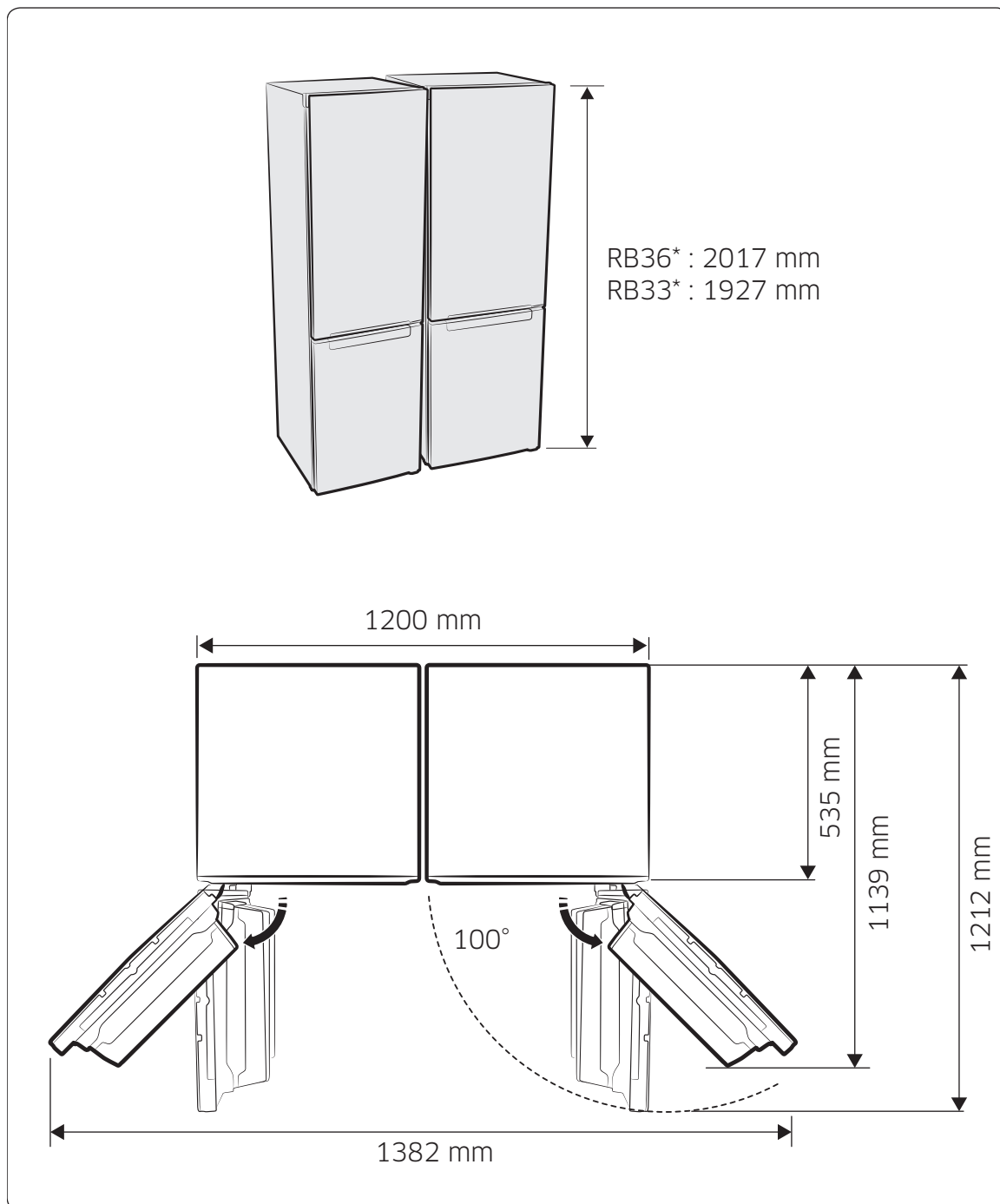
6. W celu wypełnienia szczeliny element w kształcie „U” wsuń z każdej strony lodówki między zabudowę a urządzenie, w sposób pokazany na ilustracji.
- Dostarczonych PŁYTKA B można użyć do wypełnienia szczeliny między ścianami bocznymi.

Montaż w układzie obok siebie (modele RB33/36*)

Zestaw instalacyjny

Nr	Nazwa części	Nr kat.	Ilość (szt.)	
1	PIANKA PE	DA62-01138X	1	
2	ELEMENT ŁĄCZĄCO-BLOKUJĄCY	DA61-10679A	1	
3	WKREŃT	6002-000613	2	
4	DOLNA MASKOWNICA	DA61-10671A	1	
5	ŁĄCZNIK	RB33: DA61-10672A RB36: DA61-10672B	1	

Wymiary

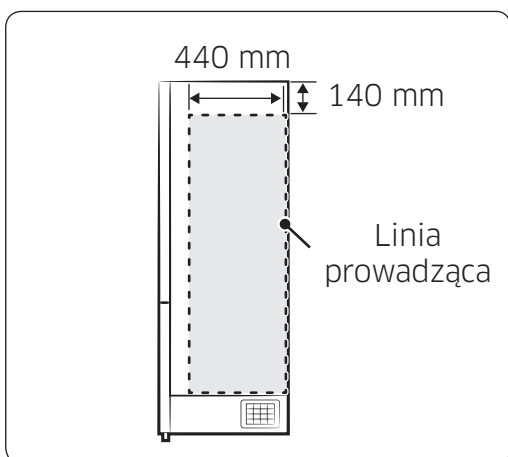


Montaż w układzie obok siebie (modele RB33/36*)

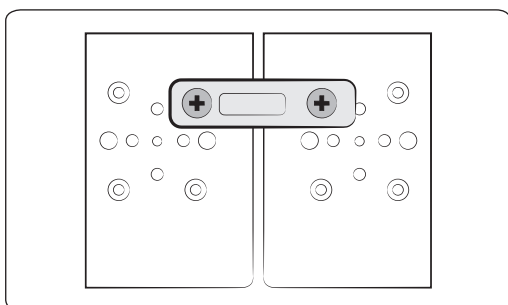
Montaż w układzie obok siebie (modele RB33/36*)

Montaż

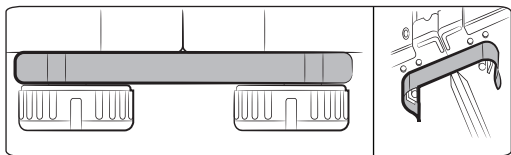
1. Zmień kierunek otwierania drzwi na przeciwny w lodówce zainstalowanej po lewej stronie.
 - ※ W przypadku montażu jako urządzenia wolnostojące skorzystaj z poziomicy do wypoziomowania lodówki zainstalowanej po lewej stronie.
Umieść dwie poziomice w górnych lewych i prawych narożnikach lodówek i wyreguluj ustawienie nóg w celu wypoziomowania lodówek.



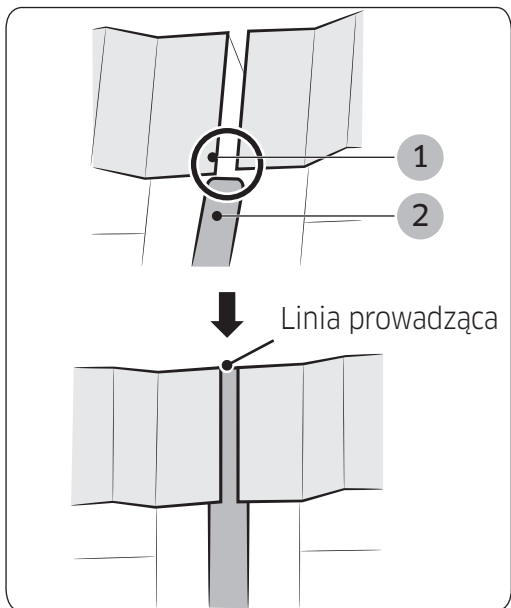
2. Zamocuj PIANKĘ PE zgodnie z pokazaną linią prowadzącą.
 - ※ Linia prowadząca: obszar zamocowania PIANKI PE.



3. Połącz i dosuń do siebie górne części dwóch lodówek za pomocą dostarczonego elementu łącząco-blokującego i wkrętów.
4. Zapoznaj się z instrukcją <Montaż w zabudowie> i zamocuj lodówkę w zabudowie.



5. Zamocuj DOLNĄ MASKOWNICĘ w miejscu instalacji nóżek w dolnej części lodówki.




6. Wsuń ŁĄCZNIK między dwie lodówki. Za pomocą wkrętaka z płaską końcówką utwórz przestrzeń w (1) pokrywie, a następnie wsuń ŁĄCZNIK (2).

※ Wsuń go do linii prowadzącej jak pokazano na ilustracji po lewej.

Zakresy temperatur otoczenia

Opisywane urządzenie jest przeznaczone do pracy w temperaturach otoczenia określonych klasą temperaturową podaną na tabliczce znamionowej.

Klasa	Symbol	Zakres temperatur otoczenia (°C)	
		IEC 62552 (ISO 15502)	ISO 8561
Umiarkowany rozszerzony	SN	od +10 do +32	od +10 do +32
Umiarkowany	N	od +16 do +32	od +16 do +32
Subtropikalny	ST	od +16 do +38	od +18 do +38
Tropikalny	T	od +16 do +43	od +18 do +43

-  Na temperaturę wewnętrzną mogą wpływać takie czynniki, jak umiejscowienie lodówki/zamrażarki, temperatura otoczenia i częstotliwość otwierania drzwi. W celu skompensowania wpływu takich czynników należy odpowiednio wyregulować temperaturę.

Prawidłowe usuwanie produktu (zużyty sprzęt elektryczny i elektroniczny)

(Dotyczy krajów, w których stosuje się systemy segregacji odpadów)

Poland



To oznaczenie umieszczone na produkcie, akcesoriach lub dokumentacji oznacza, że po zakończeniu eksploatacji nie należy tego produktu ani jego akcesoriów (np. ładowarki, zestawu słuchawkowego, przewodu USB) wyrzucać wraz ze zwykłymi odpadami gospodarstwa domowego. Aby uniknąć szkodliwego wpływu na środowisko naturalne i zdrowie ludzi wskutek niekontrolowanego usuwania odpadów, prosimy o oddzielenie tych przedmiotów od odpadów innego typu oraz o odpowiedzialny recykling i praktykowanie ponownego wykorzystania materiałów.

W celu uzyskania informacji na temat miejsca i sposobu bezpiecznego dla środowiska recyklingu tych przedmiotów, użytkownicy w gospodarstwach domowych powinni skontaktować się z punktem sprzedaży detalicznej, w którym dokonali zakupu produktu, lub z organem władz lokalnych.

Użytkownicy w firmach powinni skontaktować się ze swoim dostawcą i sprawdzić warunki umowy zakupu. Produktu ani jego akcesoriów nie należy usuwać razem z innymi odpadami komercyjnymi.

Kontakt do SAMSUNG

Jeśli masz pytania dotyczące produktów marki Samsung, zapraszamy do kontaktu z naszą infolinią.

SAMSUNG ELECTRONICS POLSKA Sp. z o. o., ul. Postępu 14, 02-676 Warszawa, Polska

801-172-678* lub +48 22 607-93-33*

Dedykowana infolinia do obsługi zapytań dotyczących telefonów komórkowych:

801-672-678* lub +48 22 607-93-33*

* (koszt połączenia według taryfy operatora)

www.samsung.com/pl/support



DA68-03174Q-14