

# Maszynka do przycinania włosów

Instrukcja obsługi

PL



**SENCOR®**

SHP 211SL

*Tłumaczenie oryginalnej instrukcji*

Przed uruchomieniem tego wyrobu prosimy o zapoznanie się z jego instrukcją obsługi, nawet w przypadku, jeżeli masz już doświadczenie w posługiwaniu się podobnymi urządzeniami. Z wyrobu należy korzystać wyłącznie w sposób opisany w niniejszej instrukcji obsługi. Instrukcję należy zachować do ewentualnego zastosowania w przyszłości.

Co najmniej w okresie gwarancyjnym zalecamy zachowanie oryginalnego opakowania łącznie z wewnętrznym materiałem opakowaniowym, dokument kasowy i kartę gwarancyjną. W razie transportu zapakuj urządzenie w oryginalne pudełko producenta, aby zapewnić maksymalne zabezpieczenie wyrobu podczas transportu (na przykład przeprowadzka albo wysyłka do serwisu).

PL-1

## SPIS TREŚCI

ISTOTNE WSKAZÓWKI BEZPIECZEŃSTWA .....	3
WPROWADZENIE.....	5
OPIS MASZYŃKI DO PRZYCINANIA WŁOSÓW.....	5
OPIS AKCESORIÓW.....	6
OBŚŁUGA MASZYŃKI DO PRZYCINANIA WŁOSÓW .....	7
KONSERWACJA I CZYSZCZENIE .....	8
DANE TECHNICZNE.....	9
WSKAZÓWKI I INFORMACJE DOTYCZĄCE GOSPODARKI ZUŻYTYM OPAKOWANIEM .....	10
UTYLIZACJA ZUŻYTYCH URZĄDZEŃ ELEKTRYCZNYCH I ELEKTRONICZNYCH.....	10

## ISTOTNE WSKAZÓWKI BEZPIECZEŃSTWA PROSIMY UWAŻNIE PRZECZYTAĆ I ZACHOWAĆ NA PRZYSZŁOŚĆ.

- Niniejsze urządzenie mogą obsługiwać dzieci w wieku 8 lat i starsze lub osoby z obniżonymi fizycznymi, zmysłowymi lub psychicznymi zdolnościami, bądź z niedostatecznymi doświadczeniami lub wiedzą, o ile znajdują się pod nadzorem, lub jeśli zostały pouczone o bezpiecznym sposobie eksploatacji urządzenia i zrozumiały potencjalne niebezpieczeństwa.
- Dzieci nie mogą bawić się urządzeniem.
- Czyszczenia i konserwacji nie mogą dokonywać dzieci, nad którymi nie jest sprawowany nadzór.
- Jeżeli przewód zasilający uległ uszkodzeniu, jego wymianę należy powierzyć do fachowego punktu serwisowego, aby nie dopuścić do niebezpiecznych sytuacji. Zabronione jest używanie urządzenia z uszkodzonym przewodem zasilającym.



### **OSTRZEŻENIE:**

**Utrzymuj urządzenie suche.**

- Nigdy nie używaj akcesoriów, które nie zostały dostarczone wraz z tym wyrobem lub nie są do niego przeznaczone.
- W żadnym przypadku nie naprawiaj wyrobu we własnym zakresie oraz nie dokonuj w nim żadnych zmian – grozi porażenie prądem elektrycznym! Wszystkie naprawy i regulację tego wyrobu należy powierzyć specjalistycznej firmie/serwisowi. Ingerując w wyrób w okresie gwarancji narażasz się na ryzyko utraty praw do bezpłatnych napraw.
- Nigdy nie korzystaj z wyrobu mając mokre ręce albo nogi.
- Z wyrobu należy korzystać i przechowywać go poza zasięgiem materiałów palnych i lotnych.
- Wyrób nie powinien być narażony na działanie ekstremalnych temperatur, bezpośrednio światła słoneczne, nadmierną wilgotność i nie należy go umieszczać w zbyt zakurzonej przestrzeni.
- Nie umieszczaj wyrobu w pobliżu grzejników, otwartego ognia i innych odbiorników lub urządzeń, będących źródłem ciepła.
- Wyrób jest przeznaczony do użytku tylko w gospodarstwach domowych. Nie korzystaj z niego w środowisku przemysłowym albo na zewnątrz!

- Nigdy nie używaj tego wyrobu do obcinania sierści zwierząt.
- Wyrobu nie wolno używać do innych celów, niż te, do których jest przeznaczony.



## **OSTRZEŻENIE:**

Z maszynki nie korzystaj w wannie ani biorąc prysznic. Nie czyść jej pod kranem, nie przyskaj wodą ani innymi płynami ani nie zanurzaj jej w wodzie ani innej cieczy.

- Nigdy nie używaj wyrobu w pobliżu wanny, umywalki lub innych naczyń z napuszczoną wodą.
- Jeżeli wyrób ma być używany w pobliżu dzieci, należy zachować zwiększoną ostrożność. Urządzenie należy zawsze umieszczać z dala od dzieci.
- Tego wyrobu nie należy używać w pobliżu otwartych ran, ran ciętych, oparzeń słonecznych lub pęcherzy.
- Utrzymuj ten wyrób w dostatecznej odległości od oczu.
- Producent nie odpowiada za szkody spowodowane na skutek niewłaściwego użycia wyrobu lub jego akcesoriów.

# Maszynka do przycinania włosów

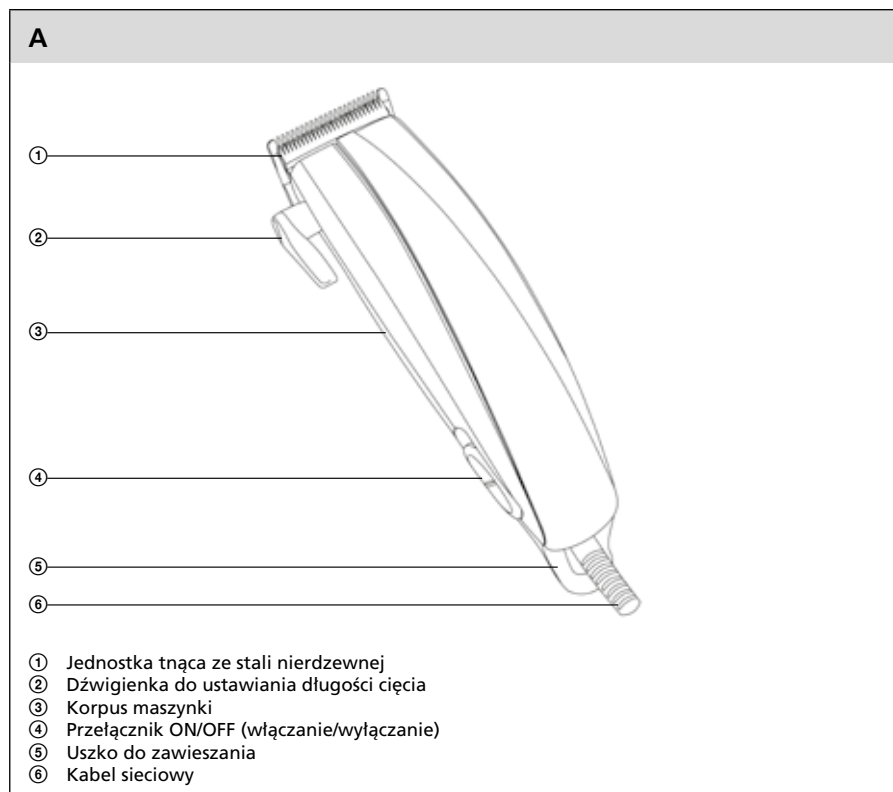
SHP 211SL

PL

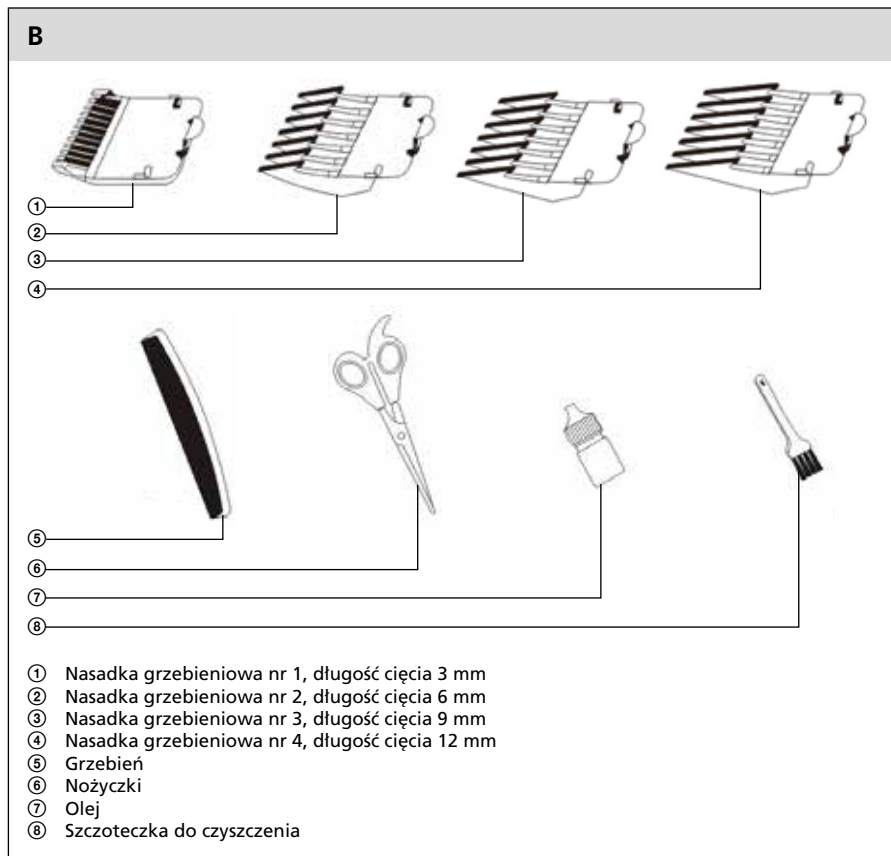
## WPROWADZENIE

- Ta maszynka do przycinania włosów jest przeznaczona do przycinania suchych lub zwilżonych włosów i brody. Wraz z maszynką są dostarczane 4 wymienne nasadki grzebieniowe. Każda nasadka jest przeznaczona do innej długości cięcia.

## OPIS MASZYNKI DO PRZYCINANIA WŁOSÓW



## OPIS AKCESORIÓW



## OBSŁUGA MASZYNKI DO PRZYCINANIA WŁOSÓW

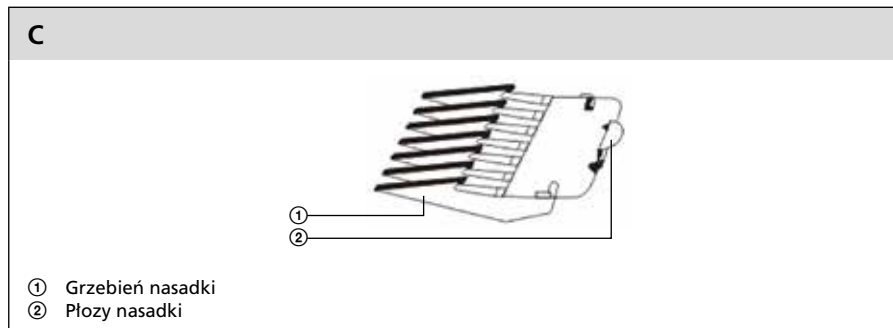
- Przed pierwszym użyciem wyjmij maszynkę i jej wyposażenie z opakowania.

### PRZED ROZPOCZĘCIEM CIĘCIA

- Osoba, której włosy będą cięte, powinna siedzieć tak, aby jej głowa znajdowała się na poziomie Twojej klatki piersiowej. W ten sposób zostanie zapewniona komfortowa pozycja do obcinania włosów.
- W celu minimalizacji zanieczyszczenia odzieży obciętymi włosami należy zakryć rękawicami szyję i ramiona osoby, która będzie miała obcinane włosy.
- Maszynki należy używać wyłącznie do suchych lub zwilżonych włosów. Przed rozpoczęciem cięcia włosy należy dokładnie rozczesać zgodnie z kierunkiem, w którym rosną.

### OBSŁUGA MASZYNKI Z NASADKĄ GRZEBIENIOWĄ

- Wraz z maszynką są dostarczane 4 nasadki grzebieniowe B①–④ do długości cięcia 3, 6, 9 i 12 mm. Wybierz jedną z nasadek B①–④ i przymocuj ją do jednostki tnącej A ① zgodnie z poniższymi zaleceniami.
- Nasuń grzebień nasadki C① na ostrze jednostki tnącej A① oraz przyciśnij płozę nasadki C② do spodniej części jednostki tnącej A①. Po przyciśnięciu płoz nasadki C② do jednostki tnącej A① usłyszysz zatrzaśnięcie. Upewnij się, że nasadka grzebieniowa jest właściwie przymocowana do jednostki tnącej A①.



### Uwaga:

Informacje o długości cięcia są podane na poszczególnych nasadkach.

### OBSŁUGA MASZYNKI DO PRZYCINANIA WŁOSÓW BEZ NASADKI GRZEBIENIOWEJ

- Za pomocą dźwigniki A② wyreguluj długość cięcia bez użycia nasadki grzebieniowej B①–④.
- Jeśli chcesz, aby długość cięcia była jak najkrótsza, wciśnij dźwignikę A② kciukiem prawej ręki w kierunku do góry do samego końca. Włosy zostaną przycięte tuż nad skórą głowy. To ustawienie jest przeznaczone np. do przycinania włosów na szyi i w pobliżu uszu.
- Jeśli wciśniesz dźwignikę na dół do końca, ustawisz długość cięcia na ok. 3 mm.
- Podłącz wtyczkę kabla sieciowego A⑥ do gniazdka napięcia elektrycznego. W celu uruchomienia maszynki przesun przełącznik A④ na pozycję ON (włączone).



## Rada:

Podczas przycinania włosów poruszaj maszynką w kierunku przeciwnym do kierunku wzrostu włosów kopiując kontury głowy.

Jeśli korzystasz z maszynki po raz pierwszy, zalecamy skorzystanie najpierw z nasadki B③ lub B④. Jeśli przycięte włosy będą zbyt długie, możesz wybrać inną nasadkę, aby je skrócić.

Przed wyrównaniem linii włosów na szyi w okolicy uszu zdejmij z jednostki tnącej A① nasadkę grzebieniową B①, B②, B③ lub B④. Przekręć maszynkę tak, aby ostrze jednostki tnącej było skierowane w dół i przycinaj włosy powoli z góry na dół.



## Uwaga:

Podczas przycinania włosy mogą się gromadzić pomiędzy ostrzem jednostki tnącej i nasadką grzebieniową.

W celu usunięcia włosów zgromadzonych pomiędzy ostrzem jednostki tnącej A① wciśnij kilkakrotnie dźwignię A② w górę i na dół.

W celu usunięcia włosów zgromadzonych w nasadce grzebieniowej wyłącz najpierw maszynkę poprzez przesunięcie przełącznika A④ na pozycję OFF (wyłączone). Następnie zdejmij nasadkę i wyczyść ją.

- Po zakończeniu przycinania włosów wyłącz maszynkę poprzez przesunięcie przełącznika A④ na pozycję OFF (wyłączone) i odłącz wtyczkę kabla sieciowego A⑥ od gniazdka elektrycznego.
- Po każdym użyciu wyczyść maszynkę zgodnie z instrukcjami podanymi w rozdziale Czyszczenie i konserwacja.

## KONSERWACJA I CZYSZCZENIE

- Przed czyszczeniem wyłącz maszynkę i odłącz ją od gniazdka napięcia elektrycznego.
- Poprzez wciśnięcie płozy nasadki C② w kierunku od jednostki tnącej A① zwolnij nasadkę grzebieniową i zdejmij ją z jednostki tnącej A①.
- Wyczyść nasadkę grzebieniową B①, B②, B③ lub B④ i jednostkę tnącą A① za pomocą szczoteczki czyszczącej B⑥.
- Wytrzyj korpus maszynki A③ czystą suchą ściereczką.
- Do czyszczenia nie należy używać rozcieńczalników ani rozpuszczalników czy środków czyszczących o charakterze ściernym itp.



## Uwaga:

Maszynkę należy utrzymywać suchą. Nie należy spryskiwać jej wodą ani zanurzać do wody lub innej cieczy.

## SMAROWANIE JEDNOSTKI TNĄCEJ

- Po kilku użyciach zalecamy regularnie smarować jednostkę tnącą A①.
- Jeśli nasadka grzebieniowa B①, B②, B③ lub B④ jest założona na jednostkę tnącą A①, zdejmij ją.
- Nanieś na ostrze jednostki tnącej A① od 1 do 2 kropel oleju B⑦ i równomiernie rozprowadź go czystą ściereczką. Nadmiar oleju wysusz. Przed kolejnym użyciem upewnij się, że ostrze jest suche.



## Uwaga:

Po zużyciu dostarczonego oleju B⑦ można skorzystać z oleju nie zawierającego kwasów, np. z oleju przeznaczonego do maszyn do szycia.



# Maszynka do przycinania włosów

SHP 211SL

PL

## WYMIANA JEDNOSTKI TNĄCEJ

- Jeśli dojdzie do zużycia jednostki tnącej A①, skontaktuj się z autoryzowanym serwisem.
- Jeśli dokonujesz wymiany jednostki tnącej A① samodzielnie, skorzystaj wyłącznie z oryginalnych części zamiennych i postępuj zgodnie z następującymi zaleceniami.
- Za pomocą śrubokręta krzyżkowego poluzuj śruby na spodzie jednostki tnącej A①. Zdejmij spodnią i wierzchnią część jednostki tnącej A①. Przymocuj do korpusu maszynki A③ nową wierzchnią i spodnią część jednostki tnącej A①. Zadbaj o właściwe osadzenie obu części. Ostrza muszą być równoległe. Jeśli dźwigienka A② znajduje się w pozycji górnej, to górna krawędź ostrza powinna znajdować się ok. 1,2 mm pod górną krawędzią spodniego ostrza. Przymocuj jednostkę tnącą A① do korpusu maszynki A③ za pomocą śrubek. Jeśli górna i dolna część jednostki tnącej A① nie są całkowicie wyrównane, lekko poluzuj śrubki. Wyreguluj wyrównanie ostrzy i ponownie dokręć śrubki.

## DANE TECHNICZNE

Napięcie znamionowe .....	220–240 V
Częstotliwość nominalna .....	50/60 Hz
Pobór mocy .....	7 W
Klasa ochrony przed porażeniem prądem elektrycznym .....	II
Głośność .....	63 dB(A)

Deklarowana wartość emisji głośności tego urządzenia wynosi 63 dB(A), co oznacza poziom A mocy akustycznej w stosunku do referencyjnej mocy akustycznej 1 pW.

### Wyjaśnienie terminów technicznych

#### Stopień ochrony przed porażeniem prądem elektrycznym:

Klasa II – Ochrona przed porażeniem prądem elektrycznym jest zapewniona za pomocą podwójnej lub wzmacnionej izolacji.

Zmiany w tekście i parametrach technicznych zastrzeżone.

## WSKAZÓWKI I INFORMACJE DOTYCZĄCE GOSPODARKI ZUŻYTYM OPAKOWANIEM

Zużyty materiał opakowaniowy należy dostarczyć do punktu przeznaczonego do składowania odpadu, wyznaczonego przez urzędy lokalne.

## UTYLIZACJA ZUŻYTYCH URZĄDZEŃ ELEKTRYCZNYCH I ELEKTRONICZNYCH



Ten symbol, umieszczony na produktach lub w ich dokumentacji, oznacza, że zużytych wyrobów elektrycznych i elektronicznych nie wolno likwidować wraz ze zwykłym odpadem komunalnym. W celu zapewnienia należytej likwidacji, utylizacji i recyklingu tych wyrobów należy przekazać je do wyznaczonych składnic odpadów. W niektórych krajach Unii Europejskiej lub innych państwach europejskich można zamiast tego zwrócić tego rodzaju wyroby lokalnemu sprzedawcy przy kupnie ekwiwalentnego nowego produktu. Właściwa likwidacja tych produktów pozwoli zachować cenne źródła surowców naturalnych i pomoże w zapobieganiu negatywnemu wpływowi na środowisko naturalne i zdrowie ludzkie, co może spowodować niewłaściwa likwidacja odpadów. Szczegółowych informacji udziela Państwu urzędy miejskie lub najbliższe składnice odpadów. W przypadku niewłaściwej utylizacji tego rodzaju odpadu mogą zostać nałożone kary zgodnie z lokalnymi przepisami.

### Dotyczy przedsiębiorców z krajów Unii Europejskiej

Jeśli chcą Państwo likwidować urządzenia elektryczne i elektroniczne, prosimy o uzyskanie potrzebnych informacji od sprzedawcy lub dostawcy wyrobu.

### Likwidacja wyrobów w krajach spoza Unii Europejskiej

Ten symbol obowiązuje w Unii Europejskiej. Jeśli chcą Państwo zlikwidować ten wyrób, prosimy o uzyskanie potrzebnych informacji dotyczących prawidłowego sposobu likwidacji od lokalnych urzędów lub od sprzedawcy.



Ten wyrób spełnia wszystkie podstawowe wymagania dyrektyw UE, które go dotyczą.