

Götze & Jensen

ODKURZACZ BEZWORKOWY BV400

Instrukcja obsługi
i warunki gwarancji



WARUNKI BEZPIECZEŃSTWA I ZAGROŻENIA

1. Należy dokładnie zapoznać się z niniejszą instrukcją obsługi i bezwzględnie jej przestrzegać.
2. Przed demontażem, montażem lub czyszczeniem urządzenia należy wyjąć wtyczkę przewodu zasilającego z gniazda sieciowego.
3. Nie należy używać urządzenia jeżeli ma uszkodzony przewód zasilający lub obudowę. Jeżeli przewód zasilający jest uszkodzony, musi zostać wymieniony przez serwis lub osobę do tego uprawnioną, w przeciwnym razie może dojść do porażenia prądem. W żadnym razie nie próbuj naprawiać urządzenia we własnym zakresie.
4. Jeżeli filtr ulegnie uszkodzeniu, należy go bezzwłocznie wymienić.
5. Urządzenie należy używać zgodnie z informacją o napięciu i prądzie zasilania podanym na tabliczce znamionowej.
6. Urządzenie przystosowane jest do użytku domowego, nie komercyjnego.
7. Nie należy obsługiwać urządzenia, nie podłączać ani dotykać wtyczki przewodu zasilającego mokrymi dłońmi.
8. Przewód nie może mieć kontaktu z wodą ani jakimikolwiek płynami.
9. Aby wyciągnąć wtyczkę z gniazda zasilającego należy złapać za wtyczkę, nie ciągnąć za przewód.
10. Urządzenie nie może pracować w pobliżu materiałów łatwopalnych.
11. Urządzenie przeznaczone jest do użytku przez osoby dorosłe i powinno znajdować się poza zasięgiem dzieci.
12. Z urządzenia można korzystać wyłącznie z zamontowanym filtrem i pojemnikiem na kurz.
13. Nie należy narażać urządzenia na szkodliwe warunki atmosferyczne.
14. Nie wolno zanurzać urządzenia w wodzie ani innych płynach.
15. Nie wolno pozostawiać pracującego urządzenia bez nadzoru.
16. Nie należy używać innych akcesoriów niż tych dostarczonych z urządzeniem.
17. Zawsze należy używać produktu z całkowicie rozwiniętym przewodem.
18. Nie wolno odkurzać ani kierować urządzenia na substancje toksyczne, kwasy, rozpuszczalniki, detergenty lub substancje żrące.

19. Nie należy odkurzać drobnych pyłów takich jak cement, gips lub mąka, ponieważ grozi to uszkodzeniem urządzenia.
20. Nie należy zasłaniać otworów doprowadzających i odprowadzających powietrze, ponieważ grozi to uszkodzeniem urządzenia.
21. Nie należy odkurzać popiołu lub niedopałków papierosów.
22. Nie należy dotykać żadnej części urządzenia, która może nagrzać się w użyciu.
23. Nie wolno przyciskać drzwiami przewodu zasilającego, ani ocierać o ostre powierzchnie.
24. Należy przenosić urządzenie wyłącznie za uchwyt.
25. Nie należy używać urządzenia bez filtrów ochronnych silnika.
26. Należy wymienić pojemnik na kurz czy filtr EPA, gdy jest uszkodzony.
27. Nie wolno przejeżdżać odkurzaczem po przewodzie zasilającym, ponieważ może to prowadzić do jego uszkodzenia i porażenia prądem.
28. Niniejszy sprzęt może być użytkowany przez dzieci w wieku co najmniej 8 lat i przez osoby o obniżonych możliwościach fizycznych, umysłowych i osoby o braku doświadczenia i znajomości sprzętu, jeżeli zapewniony zostanie nadzór lub instruktaż odnośnie do użytkowania sprzętu w bezpieczny sposób, tak aby związane z tym zagrożenia były zrozumiałe. Dzieci nie powinny bawić się sprzętem. Dzieci bez nadzoru nie powinny wykonywać czyszczenia i konserwacji sprzętu.
29. Po zakończonej pracy należy wyciągnąć wtyczkę z gniazda zasilającego.
30. Jeżeli przewód zasilający nieodłączalny ulegnie uszkodzeniu, to powinien on być wymieniony u wytwórcy lub u pracownika zakładu serwisowego albo przez wykwalifikowaną osobę w celu uniknięcia zagrożenia.
31. Odkurzacz służy do pracy na suchych powierzchniach.
32. Zabronione jest wciągać odkurzaczem wodę.
33. Zabronione jest używać na mokrych dywanach.
34. Nie należy odkurzać ludzi ani zwierząt. Nie należy narażać uszu ani oczu na siłę ssącą odkurzacza.
35. Urządzenie nie może być używane przez osoby (w tym dzieci) o ograniczonej sprawności fizycznej, sensorycznej lub umysłowej albo z brakiem doświadczenia i wiedzy, chyba że zapewniono im nadzór lub instruktaż.

Uwaga! Wąż ssący zawiera połączenia elektryczne.

- Nie używać do zasysania wody.
- Nie zanurzać w wodzie w celu czyszczenia.
- Wąż należy regularnie sprawdzać i nie wolno go używać, jeśli jest uszkodzony.

WPROWADZENIE

Dziękujemy za zaufanie, jakim nas Państwo obdarzyli, dokonując zakupu urządzenia marki **Götze & Jensen**. Jesteśmy przekonani, że to bardzo dobrej jakości urządzenie zapewni Państwu dużo radości i satysfakcji z jego użytkowania.

Należy dokładnie przeczytać instrukcję obsługi i jej przestrzegać!

To urządzenie jest przeznaczone do użytku domowego lub podobnego, niedotyczącego celów komercyjnych. Producent nie ponosi odpowiedzialności za szkody powstałe w wyniku użytkowania niewłaściwego lub niezgodnego z przeznaczeniem.

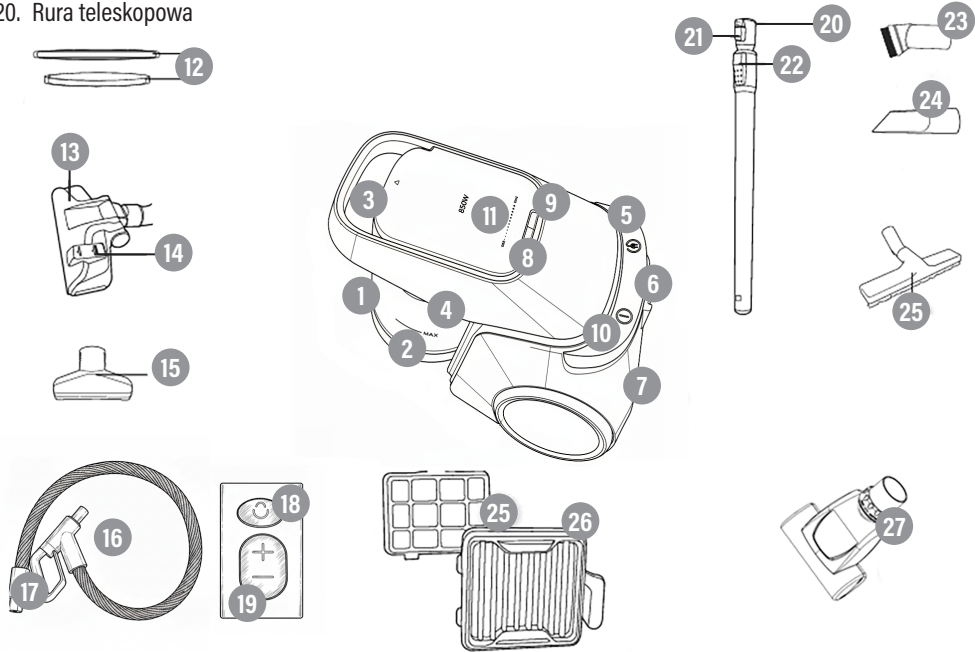
DANE TECHNICZNE

Model:	BV400
Zasilanie	220-240 V ~ 50-60 Hz
Moc	850 W
Zasilanie pilota w uchwycie	Bateria 3V CR2025
Pojemność zbiornika na kurz	Maksymalna 0,7 l / Całkowita 1,2 l
Filtry	Wlot: piankowy / Wylot: HEPA
Długość przewodu zasilającego	6 m
Poziom hałasu	79 dB
Ilość trybów pracy	zasłony, sofa, dywan, podłoga
Zasięg pracy	9m
Zwijanie przewodu	Automatyczne
Zasilanie pilota na uchwycie	Tak
Długość rury odkurzacza	1,5m
Zabezpieczenie przed przegrzaniem	Tak

OPIS URZĄDZENIA I AKCESORIÓW

1. Wlot węża
2. Pojemnik na kurz
3. Przycisk zwalniający pojemnik na kurz
4. Pokrywa z filtrem wlotowym
5. Przycisk zwijania przewodu
6. Uchwyt mocowania szczotek
7. Komora filtra HEPA z pokrywą
8. Przycisk regulacji mocy „-”
9. Przycisk regulacji mocy „+”
10. Przycisk włącz/wyłącz
11. Wyświetlacz wskaźników
12. Zestaw filtrów wlotowych

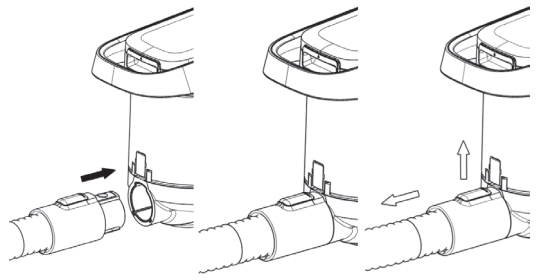
13. Szczotka dywanowo - podłogowa
14. Przełącznik pracy podłoga/dywan
15. Ssawka do tapicerki
16. Wąż z uchwytem / pilotem zdalnego sterowania
17. Przycisk zwalniania węża z otworu wlotowego
18. Przycisk włącz/wyłącz na uchwycie rury
19. Przyciski regulacji mocy ssania na uchwycie rury
20. Rura teleskopowa
21. Przycisk zwalnający rurę z uchwytu
22. Przycisk suwaka ustawienia długości
23. Szczotka do delikatnych powierzchni
24. Ssawka szczelinowa
25. Szczotka podłogowa
26. Filtr HEPA z pokrywą
27. Mini turboszczotka



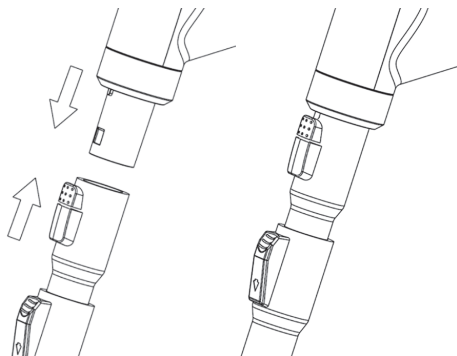
INSTALACJA I PRZYGOTOWANIE DO UŻYCIA

UWAGA! PRZED PIERWSZYM UŻYCIEM UPEWNI SIĘ, ŻE POJEMNIK NA KURZ I FILTRY SĄ PRAWIDŁOWO ZAINSTALOWANE.

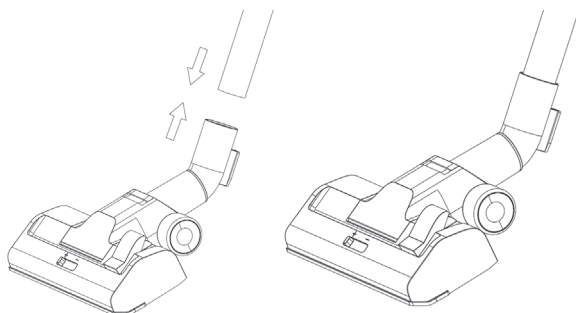
1. Zdejmij wszystkie folie zabezpieczające z urządzenia.
2. Włóż końcówkę węża ssącego do otworu w odkurzaczu, aż usłyszysz „kliknięcie”, aby go wyjąć naciśnij przycisk zwalnający na końcówce węża i pociągnij zgodnie z rysunkiem:



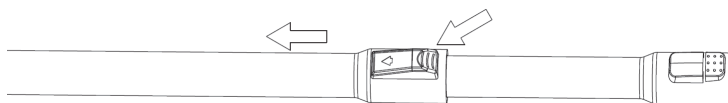
3. Przymocuj metalową rurę do uchwytu z węzłem, gdy usłyszysz „kliknięcie”, rura została zamontowana prawidłowo:



4. Włóż drugi koniec metalowej rury teleskopowej do otworu szczotki podłogowej lub innego akcesorium dociśnij.



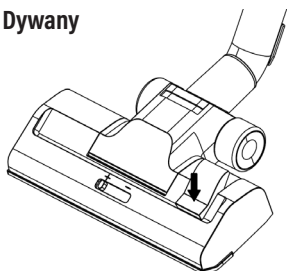
5. Naciśnij suwak na metalowej rurze, aby ustawić jej długość.



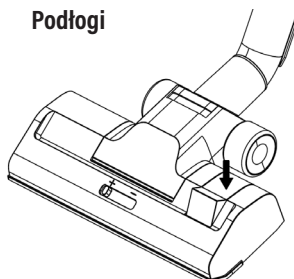
6. Naciśnij przełącznik na szczotce dywanowo-podłogowej, aby zmienić tryb pracy:

- Wsuń włosie, aby odkurzać twarde podłogi, które łatwo się rysują lub mają szczeliny.
- Schowaj włosie, aby odkurzać dywany lub powierzchnie filcowe.

Dywany



Podłogi



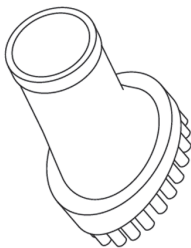
Szczotka dywanowo-podłogowa posiada regulację siły ssania, przesunąć suwak aby zmniejszyć „-” lub zwiększyć „+” siłę ssania.

7. Opis dodatkowych akcesoriów:

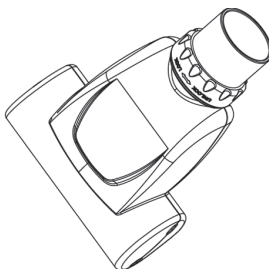
- Ssawka szczelinowa - Do czyszczenia szczelin lub narożników.



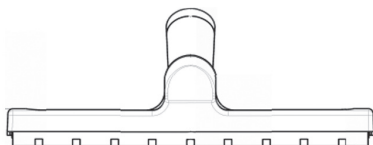
- Okrągła, miękka szczotka do delikatnych powierzchni - Do usuwania kurzu z powierzchni takich jak materace, poduszki, zasłony i inne elementy dekoracyjne.



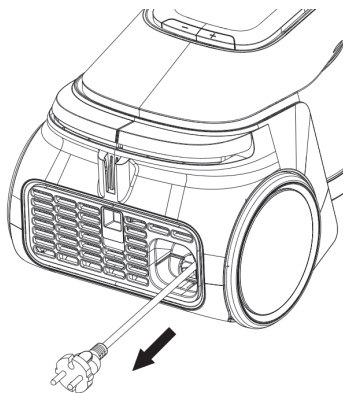
- Mini turbo szczotka - Odpowiednia do czyszczenia sofy, dywanów, a także do usuwania sierści zwierząt.



- Szczotka do parkietów - Odpowiednia do czyszczenia twardej powierzchni: panele, płytki.

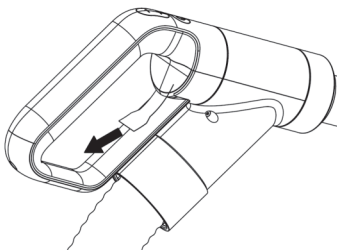


8. Wyciągnij przewód zasilający, pociągając za wtyczkę i włóż do gniazda sieciowego:



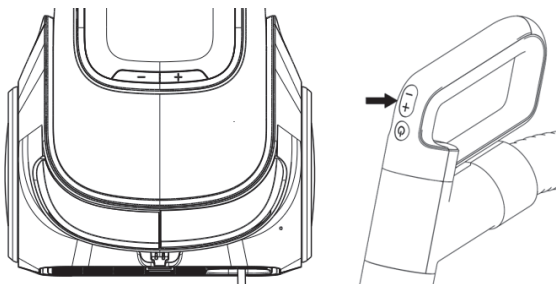
UWAGA! W TRAKCIE WYCIĄGANIA PRZEWODU ZWRÓĆ UWAGĘ NA ŻÓŁTY ORAZ CZERWONY OGRANICZNIK. DALSZE CIĄNIĘCIE PRZEWODU MOŻE SPOWODOWAĆ USZKODZENIE ZWIJACZA. PRZED UŻYCIEM UPEWNIJ SIĘ, ŻE FILTRY ZOSTAŁY ZAMONTOWANE W ODKURZACZU.

9. Wyciągnij blister zabezpieczający baterię zasilającą pilot zdalnego sterowania na uchwycie aby móc sterować odkurzaczem zdalnie:



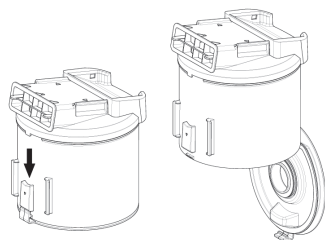
OBSŁUGA

1. Naciśnij przycisk Włącz/Wyłłącz na uchwycie lub odkurzaczu aby włączyć odkurzacza. Ustaw odpowiednią siłę ssania, naciskając przyciski + / - na odkurzaczu lub na uchwycie rury:



2. Po zakończeniu pracy odkurzacza naciśnij przycisk włącz/wyłłącz, aby wyłączyć urządzenie.
3. Wyjmij wtyczkę przewodu zasilającego z gniazda zasilania.
4. Zwiń przewód naciskając przycisk zwijania przewodu.

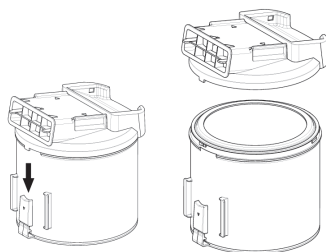
5. Trzymając pojemnik na kurz nad koszem na śmieci, naciśnij przycisk zwalnający pokrywę pojemnika. Po opróżnieniu zamknij pokrywę i zablokuj, aż usłyszysz „kliknięcie”.



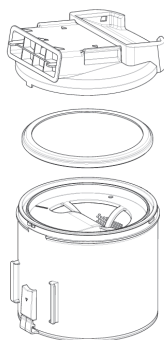
6. Jeśli pojemnik jest mocno zabrudzony należy uprzednio wyjąć filtry zgodnie z poniższą instrukcją aby umyć pojemnik.

CZYSZCZENIE FILTRÓW WLOTOWYCH SILNIKA

1. Wyjmij pojemnik na kurz i opróżnij go zgodnie z powyższą instrukcją.
2. Zdejmij górną pokrywę z filtra wlotowego.
3. Wyjmij filtr bawełniany z górnej części pojemnika na kurz w celu jego wyczyszczenia lub wymiany.



4. Wyczyść filtr piankowy wytrzepując go i oczyszczając jego uszczelkę. Plastikową część filtra wewnątrz pojemnika wyjmij i przedmuchaaj lub opłucz pod bieżącą wodą, następnie wytrzyj i pozostaw do całkowitego wyschnięcia przed montażem:



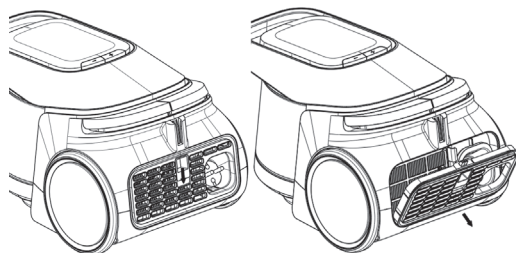
UWAGA!

WYMIEN FILTR WLOTOWY JEŚLI NIE MOŻNA GO PRAWIDŁOWO WYCZYŚCIĆ LUB GDY ZOSTAŁ USZKODZONY. NIE WKŁADAJ MOKREGO ANI WILGOTNEGO FILTRA. UŻYCIEMOKREGOFILTRA ZMNIJSZY MOC SSANIA I MOŻE USZKODZIĆ SILNIK.

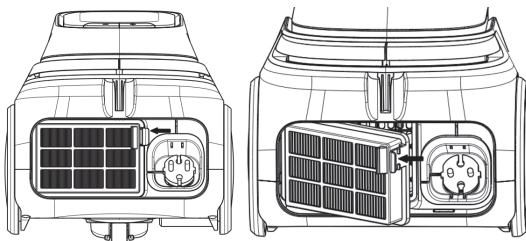
ZAWSZE UŻYWAJ ODKURZACZA Z ZAMONTOWANYMI FILTRAMI.

CZYSZCZENIE I WYMIANA FILTRA WYLOTOWEGO HEPA

1. W pierwszej kolejności wyłącz odkurzacza.
2. Odłącz wtyczkę przewodu zasilającego z gniazda elektrycznego i poczekaj aż urządzenie całkowicie ostygnie.
3. Naciśnij zatrzask kratki wlotu powietrza i przechyl na zewnątrz i wyjmij.



4. Chwyć uchwyt po prawej stronie filtra HEPA i pociągnij go na zewnątrz w celu wyczyszczenia lub wymiany.



5. Filtr HEPA można przepłukać pod bieżącą wodą, następnie należy pozostawić do całkowitego wyschnięcia.
6. Zamontuj ponownie suchy filtr HEPA. Najpierw włóż lewą stronę filtra na miejsce, a następnie dociśnij uchwyt po prawej stronie, aż usłyszysz „kliknięcie”.
7. Zamontuj ponownie kratkę wlotu powietrza. Najpierw włóż dolny zatrzask kratki na swoje miejsce, a następnie wciśnij górny zatrzask, aż usłyszysz „kliknięcie”.
8. Zalecana jest kontrola filtra przy każdym opróżnieniu pojemnika na kurz.
9. Filtr należy czyścić, gdy pojawią się na nim widoczne zabrudzenia.

UWAGA!

ZALECANA WYMIANA FILTRA MINIMUM W ROKU W CELU UZYSKANIA OPTYMALNEJ WYDAJNOŚCI.

WYMIENIĆ FILTR HEPA JEŚLI NIE MOŻNA GO PRAWIDŁOWO WYCZYŚCIĆ LUB GDY ZOSTAŁ USZKODZONY.

UWAGA! UŻYCIĘ USZKODZONEGO, MOKREGO FILTRA ZMNIJSZY MOC SSANIA I MOŻE USZKODZIĆ URZĄDZENIE.

ZAWSZE UŻYWAJ ODKURZACZA Z ZAMONTOWANYMI FILTRAMI.

DEMONTAŻ I CZYSZCZENIE

Demontaż i czyszczenie po zakończeniu pracy:

1. Wyłącz odkurzacza, naciskając przycisk włącz/wyłącz.
2. Odłącz wtyczkę przewodu zasilającego z gniazda sieciowego.
3. Zwiń przewód, naciskając przycisk zwijacza przewodu.
4. Odłącz z rury zamontowaną szczotkę, następnie odłącz rurę teleskopową od węża.

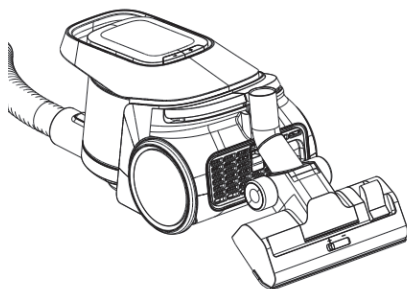
5. Złóż rurę teleskopową.

UWAGA! PAMIĘTAJ, ABY WĄŻ NIE BYŁ ZAGIĘTY W CZASIE PRZECHOWYWANIA.

6. Oslonę, pokrywę i stelaż odkurzacza w razie potrzeby przetrzyj wilgotną ściereczką.

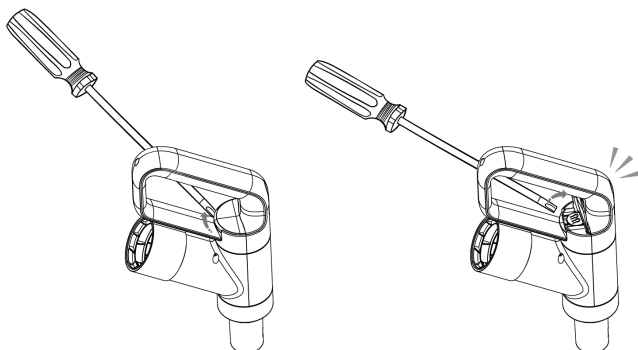
Odkurzacza możesz przechowywać bez potrzeby demontażu:

Występ na szczotce dywanowo-podłogowej lub podłogowej można włożyć do uchwytu znajdującego się z tyłu obudowy odkurzacza:

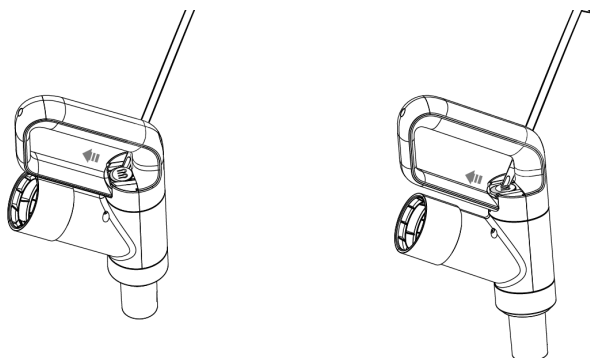


WYMIANA BATERII W UCHWYIE WĘŻA

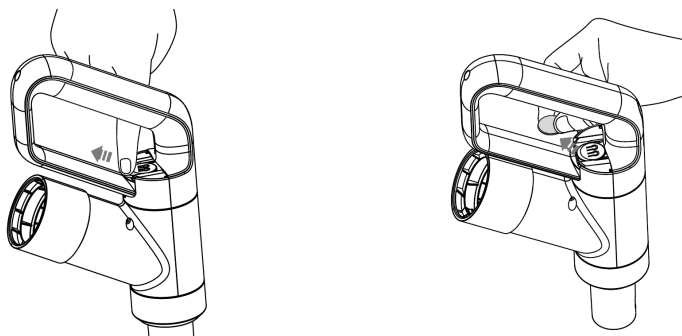
1. Podważ delikatnie płaskim szerokim śrubokrętem pokrywę komory baterii do góry:



2. Za pomocą śrubokręta delikatnie wysuń baterię ze złącza:



3. Gdy baterie będzie wystawać ze złączy przesunij ją na zewnątrz i wyjmij, wsuń nową baterię CR2025 polaryzacją „+” skierowaną ku górze:



PROBLEMY I ROZWIĄZANIA

PROBLEM	PRZYCZYNA	ROZWIĄZANIE
Urządzenie nie włącza się.	Urządzenie nie ma zasilania.	Sprawdź czy urządzenie jest podłączone do gniazda elektrycznego zgodnie z wymaganiami. (dane techniczne). Upewnij się, że gniazdo elektryczne jest sprawne. Upewnij się, że wtyczka przewodu zasilającego podłączona jest do gniazda prawidłowo.
Urządzenie słabo zasysa.	<ol style="list-style-type: none"> 1. Urządzenie jest ustawione na minimalną prędkość ssania. 2. Pojemnik na kurz jest przepelniony. 3. Filtry są zabrudzone/zużyte. 4. Niedrożność szczotki, węża bądź rury. 	<ol style="list-style-type: none"> 1. Zwiększ moc ssania za pomocą przycisków regulacji. 2. Opróżnij pojemnik na kurz. 3. Wyczyść lub wymień filtry na nowe. 4. Wyłącz urządzenie i usuń zanieczyszczenia/przeszkody z rury, węża czy akcesoriów.
Odkurzacz nie działa.	Przewód zasilający, wtyczka przewodu zasilającego lub obudowa jest uszkodzona.	Nie uruchamiaj uszkodzonego urządzenia. Dostarcz odkurzacz do punktu serwisowego.
Odkurzacz w trakcie pracy wyłączył się.	<ol style="list-style-type: none"> 1. Bezpiecznik instalacji elektrycznej odłączył zasilanie. 2. Zadziałało zabezpieczenie przeciw przegrzaniu silnika. 	<ol style="list-style-type: none"> 1. Sprawdź, czy do tego samego obwodu są podłączone inne urządzenia o dużym poborze mocy. Zmniejsz pobór mocy w obwodzie lub zmień obwód. 2. Odłącz urządzenie od zasilania i pozostaw do całkowitego ostygnięcia, minimum 1 godzinę.
Silnik urządzenia pracuje nienaturalnie głośno.	<ol style="list-style-type: none"> 1. Pojemnik na kurz jest przepelniony. 2. Niedrożne szczotki, wąż bądź rury. 	<ol style="list-style-type: none"> 1. Opóźnij pojemnik na kurz. 2. Usuń zanieczyszczenia/przeszkody z rury, węża czy akcesoriów.

EKOLOGICZNA I PRZYJAZNA DLA ŚRODOWISKA UTYLIZACJA

To urządzenie jest oznaczone, zgodnie z Dyrektywą Parlamentu Europejskiego i Rady 2012/19/UE z dnia 4 lipca 2012 r. w sprawie zużytego sprzętu elektrycznego i elektronicznego (WEEE) symbolem przekreślonego kontenera na odpady:



Nie należy wyrzucać urządzeń oznaczonych tym symbolem, razem z odpadami domowymi.

Urządzenie należy zwrócić do lokalnego punktu przetwarzania i utylizacji odpadów lub skontaktować się z władzami miejskimi.

MOŻESZ POMÓC CHRONIĆ ŚRODOWISKO!

Właściwe postępowanie ze zużytym sprzętem elektrycznym i elektronicznym przyczynia się do uniknięcia szkodliwych dla zdrowia ludzi i środowiska naturalnego konsekwencji, wynikających z obecności składników niebezpiecznych oraz niewłaściwego składowania i przetwarzania takiego sprzętu.

WARUNKI GWARANCJI DOTYCZĄCE ODKURZACZA BEZWORKOWEGO

1. ART-DOM Sp. z o.o. z siedzibą w Łodzi (92-402) przy ul. Zakładowej 90/92 Numer Krajowego Rejestru Sądowego 0000354059 (Gwarant) gwarantuje, że zakupione urządzenie jest wolne od wad fizycznych. Gwarancja obejmuje tylko wady wynikające z przyczyn tkwiących w rzeczy sprzedanej (wady fabryczne).
2. Ujawniona wada zostanie usunięta na koszt Gwaranta w ciągu 14 dni od daty zgłoszenia uszkodzenia do serwisu autoryzowanego lub punktu sprzedaży.
3. W wyjątkowych przypadkach, np. konieczności sprowadzenia części zamiennych od producenta, termin naprawy może zostać wydłużony do 30 dni.
4. Okres gwarancji dla użytkownika wynosi 24 miesiące od daty wydania towaru.
5. Towar przeznaczony jest do używania wyłącznie w warunkach indywidualnego gospodarstwa domowego.
6. Gwarancja nie obejmuje:
 - a. uszkodzeń powstałych na skutek używania urządzenia niezgodnie z instrukcją obsługi,
 - b. uszkodzeń mechanicznych, chemicznych lub termicznych,
 - c. napraw i modyfikacji dokonanych przez firmy lub osoby nieposiadające autoryzacji producenta,
 - d. części z natury łatwo zużywalnych takich jak: żarówki, bezpieczniki, filtry, pokrętła, półki, akcesoria,
 - e. instalacji, konserwacji, przeglądów, czyszczenia, odblokowania, usunięcia zanieczyszczeń oraz instruktażu.
7. O sposobie usunięcia wady decyduje Gwarant. Usunięcie potwierdzonej wady urządzenia nastąpi poprzez wykonanie naprawy gwarancyjnej lub wymianę urządzenia. Gwarant może dokonać naprawy, gdy kupujący żąda wymiany lub Gwarant może dokonać wymiany, gdy kupujący żąda naprawy, jeżeli doprowadzenie do zgodności towaru (urządzenia) zgodnie z udzieloną gwarancją w sposób wybrany przez kupującego jest niemożliwe albo wymagałoby nadmiernych kosztów dla Gwaranta. W szczególnie uzasadnionych wypadkach, jeżeli naprawa i wymiana są niemożliwe lub wymagałyby nadmiernych kosztów dla Gwaranta może on odmówić doprowadzenia towaru do zgodności z udzieloną gwarancją i zaproponować inny sposób załatwienia reklamacji z gwarancji.
8. Wymiany towaru dokonuje punkt sprzedaży, w którym towar został zakupiony (wymiana lub zwrot gotówki) lub autoryzowany punkt serwisowy, jeżeli dysponuje taką możliwością (wymiana). Zwracane urządzenie musi być kompletne, bez uszkodzeń mechanicznych. Niespełnienie tych warunków może spowodować nieuznanie gwarancji.

9. W przypadku braku zgodności towaru z umową sprzedaży, kupującemu z mocy prawa przysługują środki ochrony prawnej ze strony i na koszt sprzedawcy, a gwarancja nie ma wpływu na te środki ochrony prawnej.
10. Niniejsza gwarancja obowiązuje na terytorium Polski.
11. Warunkiem dokonania naprawy lub wymiany urządzenia w ramach gwarancji jest przedstawienie dowodu zakupu oraz użytkowanie towaru zgodnie z informacjami zawartymi w instrukcji obsługi.

UWAGA!

Uszkodzenie lub usunięcie tabliczki znamionowej z urządzenia może spowodować nieuznanie gwarancji.

Cały czas udoskonalamy nasze produkty, dlatego mogą się one nieznacznie różnić od zdjęć przedstawionych na opakowaniu oraz w instrukcji obsługi. Przed przystąpieniem do użytkowania urządzenia przeczytaj instrukcję obsługi.

ART-DOM Sp. z o.o., ul. Zakładowa 90/92, 92-402 Łódź, info@artdom.net.pl. Numer Krajowego Rejestru Sądowego 0000354059.

