

ADNOTACJE O PRZEBIEGU NAPRAWY

odcinek a	Opis wykonanych czynności, wykaz wymienionych części	Data zgłoszenia
odcinek b	podpis technika Opis wykonanych czynności, wykaz wymienionych części	pieczęćka serwisu Data zgłoszenia
odcinek c	podpis technika Opis wykonanych czynności, wykaz wymienionych części	pieczęćka serwisu Data naprawy
odcinek d	podpis technika Opis wykonanych czynności, wykaz wymienionych części	pieczęćka serwisu Data zgłoszenia Data naprawy



AirCoolic

WENTYLATOR WIEŻOWY TF1201DWRC

INSTRUKCJA OBSŁUGI



HB Polska Sp. z o.o.
ul. Julianowska 37A
05-500 Piaseczno
tel.: + 48 22 736 48 00
fax: + 48 22 736 48 10
e-mail: bok@hbpolska.com.pl

www.hbpolska.pl

GRATULUJEMY!

Kupując wentylator marki **HB**, wybrali Państwo jedno z najlepszych tego typu urządzeń dostępnych obecnie na rynku. Prawidłowo używany i konserwowany wentylator zapewni Państwu wiele lat satysfakcjonującego działania.

Przepisy bezpieczeństwa:

Przed rozpoczęciem użytkowania wentylatora, należy dokładnie zapoznać się z niniejszą instrukcją obsługi i bezwzględnie jej przestrzegać. Instrukcję obsługi wraz z dowodem zakupu należy przechowywać w łatwo dostępnym miejscu.

- Należy upewnić się, że napięcie w sieci jest takie samo jak wskazane na urządzeniu.
- W celu uniknięcia pożaru, względnie wstrząsu elektrycznego należy podłączyć urządzenie bezpośrednio do gniazda elektrycznego całkowicie wsuwając do niego wtyczkę. Nie należy używać kabla przedłużającego.
- Zawsze należy wyłączać urządzenie ze źródła prądu, jeżeli w danej chwili nie jest używane bądź następuje zamiana akcesoriów lub czyszczenie urządzenia. Aby wyłączyć urządzenie z sieci, należy wyciągnąć wtyczkę z gniazda. W ZADANYM WYPADKU nie należy ciągnąć za przewód.
- Niniejszy sprzęt nie jest przeznaczony do użytkowania przez osoby (w tym dzieci) o ograniczonej zdolności fizycznej, czuciowej lub psychicznej, osoby nie mające doświadczenia lub znajomości sprzętu, chyba, że odbywa się to pod nadzorem lub zgodnie z instrukcją użytkownika sprzętu, przekazaną przez osoby odpowiedzialne za ich bezpieczeństwo. Należy zwrócić uwagę, aby dzieci nie bawiły się sprzętem.
- Urządzenie przeznaczone jest wyłącznie do użytku przez osoby dorosłe i powinno znajdować się poza zasięgiem dzieci.
- Nie wolno zostawiać urządzenia podłączonego do źródła zasilania bez nadzoru ze względu na możliwość powstania pożaru.
- W celu zapewnienia właściwego działania urządzenia należy upewnić się, czy zostało ono umieszczone na twardej, równej oraz suchej powierzchni.
- Przed użyciem należy sprawdzić, czy urządzenie nie jest uszkodzone, należy zwrócić szczególną uwagę na przewód zasilający. Jeżeli jakikolwiek część jest uszkodzona, NIE WOLNO korzystać z urządzenia.
- NIE WOLNO włączać urządzenia, gdy w pobliżu znajdują się wybuchowe i/lub łatwopalne opary.
- Nie należy wystawiać urządzenia na działanie promieni słonecznych, gorących powierzchni, wilgoci, ostrych krawędzi i tym podobnych.
- Nie stawiać wentylatora w pobliżu nieosłoniętego płomienia, ani w pobliżu urządzeń kuchennych lub grzewczych.
- Przewód nie powinien wisieć ze stołu lub blatu. Uważać, aby przewód nie dotykał gorących powierzchni.
- NIE WOLNO włączać urządzenia, jeżeli kratki wentylatora nie są prawidłowo zamocowane.
- NIE WOLNO dotykać ruchomych części wentylatora.
- NIE WOLNO wkładać żadnych przedmiotów wewnątrz urządzenia, poza osłonę.
- NIGDY nie należy zanurzać urządzenia w wodzie lub jakimkolwiek innym roztworze. Stosowanie akcesoriów nie zalecanych lub nie sprzedawanych przez producenta wentylatora grozi niebezpieczeństwem.
- Urządzenie przeznaczone jest **WYŁĄCZNIE** do użytku domowego. Nie należy używać go w obiektach przemysłowych. Urządzenie nie jest przeznaczone do użytku na dworze.
- W przypadku awarii lub uszkodzenia urządzenia albo któregośkolwiek z jego elementów, urządzenie należy dostarczyć Sprzedawcy albo Autoryzowanemu Punktowí Serwisowemu w celu przeprowadzenia naprawy albo wymiany.

Ochrona środowiska:

Produkt spełnia wymagania następujących Dyrektyw Europejskich: 2014/35/WE, 2014/30/WE, 2009/125/WE i 2011/65/WE.



Takie oznakowanie informuje, że sprzęt ten, po okresie jego użytkowania nie może być umieszczany łącznie z innymi odpadami pochodzącymi z gospodarstwa domowego.

Użytkownik jest zobowiązany do oddania go prowadzącym punkty zbiórki zużytego sprzętu elektrycznego i elektronicznego. Prowadzący punkty zbiórki, w tym lokalne punkty zbiórki, sklepy oraz gminne jednostki, tworzą odpowiedni system umożliwiający oddanie tego sprzętu.

Właściwe postępowanie ze zużyтым sprzętem elektrycznym i elektronicznym przyczynia się do uniknięcia szkodliwych dla zdrowia ludzi i środowiska naturalnego konsekwencji, wynikających z obecności składników niebezpiecznych oraz niewłaściwego składowania i przetwarzania takiego sprzętu.

KARTA GWARANCYJNA

MODEL PRODUKTU

NR SERWISNY

DATA SPRZEDAŻY

Na produkt udziela się gwarancji na okres 24 miesięcy, która obejmuje wady powstałe z przyczyn tkwiących w sprzedanym urządzeniu. Gwarant zobowiązuje się do bezpłatnego usunięcia ewentualnej niesprawności urządzenia, pod warunkiem wykorzystywania go zgodnie z przeznaczeniem i zaleceniami Instrukcji Obsługi oraz przedstawienia prawidłowo wypełnionej karty gwarancyjnej wraz oryginalnym dowodem zakupu.

Naprawa gwarancyjna urządzenia zostanie wykonana w możliwie najkrótszym terminie, nie przekraczającym 14 dni roboczych od daty zgłoszenia usterki. Termin ten może w wyjątkowych przypadkach ulec wydłużeniu do 21 dni roboczych, jeżeli naprawa będzie wymagać sprowadzenia części zamiennych z zagranicy.

Zakres niniejszej Gwarancji nie obejmuje żadnych uszkodzeń mechanicznych.

- Gwarancja niniejsza nie znajduje zastosowania w sytuacji, jeżeli:
- urządzenie lub dowód jego zakupu będą niezgodne ze sobą lub niemożliwe będzie odczytanie znajdujących się na nich danych,
 - numer seryjny urządzenia będzie zniszczony lub nieczytelny,
 - stwierdzona zostanie ingerencja nieupoważnionych osób lub nieautoryzowanych zakładów serwisowych,
 - uszkodzenie powstanie z przyczyn natury zewnętrznej tj.: zjawiska atmosferyczne, wyładowania elektryczne itp.

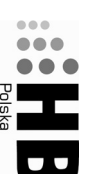
Gwarant może uchylić się od dotrzymania terminu wykonania naprawy gwarancyjnej, jeżeli zaistnieją okoliczności jego przedsiębiorstwa, spowodowane nieprzewidywalnymi okolicznościami, w szczególności takimi jak: niepokojące społeczne, klęski żywiołowe, ograniczenia importowe itp.

Podstawę do rozstrzygnięcia ewentualnych sporów powstających w trakcie realizacji uprawnień wynikających z niniejszej Gwarancji, stanowiąc będą przepisy prawa obowiązujące na terytorium Rzeczypospolitej Polskiej.

Gwarancja niniejsza nie wyłącza, nie ogranicza ani nie zawiesza uprawnień Kupującego wynikających z niezgodności towaru z umową.

W przypadku produktu zakupionego przez przedsiębiorcę na fakturę VAT, okres gwarancji zostaje skrócony do 12 miesięcy

Lista punktów serwisowych znajduje się na stronie www.hbpolkska.pl



Polska

HB Polska Sp. z o.o.
ul. Julianowska 37A
05-500 Piaseczno
tel.: + 48 22 736 48 00
fax.: + 48 22 736 48 10
e-mail: serwis@hbpolkska.com.pl

pieczętka sklepu

pieczętka sklepu

pieczętka sklepu

pieczętka sklepu

Czyszczenie i konserwacja

- Przed przystąpieniem do czyszczenia wyłączyć urządzenie z sieci.
- Wentylator należy czyścić miękką, wilgotną ściereczką z dodatkiem łagodnego płynu do czyszczenia. Nie należy używać benzyny, rozpuszczalników, ani zadnych ostrych przedmiotów.
- Należy zachować szczególną ostrożność, aby na silnik ani na inne części elektryczne nie dostała się woda.
- Po zakończeniu czyszczenia, wszystkie elementy wentylatora należy dokładnie osuszyć za pomocą suchej ściereczki.

Przechowywanie wentylatora

- Wentylator można przechowywać w całości lub po rozłożeniu na części. W przypadku rozmontowanego wentylatora zaleca się przechowywanie go w oryginalnym opakowaniu (lub w innym pudle odpowiedniej wielkości).
- Urządzenie należy przechowywać w bezpiecznym i suchym miejscu.

Dane techniczne:

- Wentylator „wieżowy” o mocy 50 W
- 3 prędkości nawiewu
- 3 tryby pracy — NORMAL, SLEEP (nocny) i NATURAL
- Automatyczna oscylacja w poziomie
- Funkcja timer'a — do 12 h
- Prędkość nadmuchu do 6 m/s
- Wyświetlacz LED pokazujący aktywne funkcje wentylatora
- Sterowanie pilotem
- Wysokość 120 cm
- Napięcie: 220–240 V; ~ 50 Hz
- Waga produktu: 3,70 kg

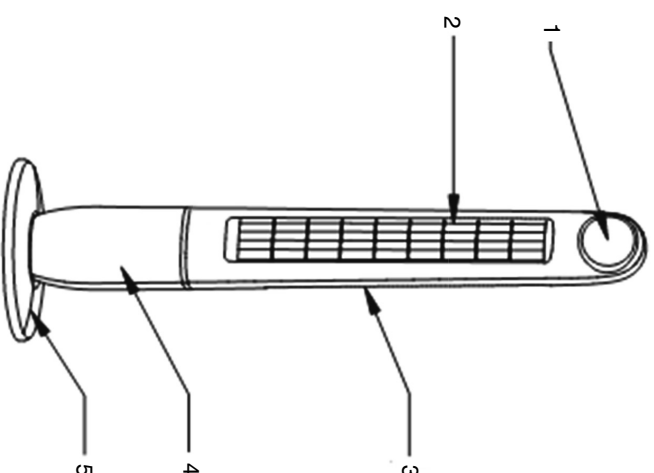
Życzymy satysfakcji z użytkowania zakupionego urządzenia i zapraszamy do zapoznania się z pozostałą ofertą naszej firmy na stronie internetowej www.hbpoliska.pl.

Producent zastrzega sobie prawo do zmiany specyfikacji technicznej urządzenia.

Produkt spełnia wymagania Dyrektyw Europejskich 2014/35/WE, 2014/30/WE, 2009/125/WE i 2011/65/WE.

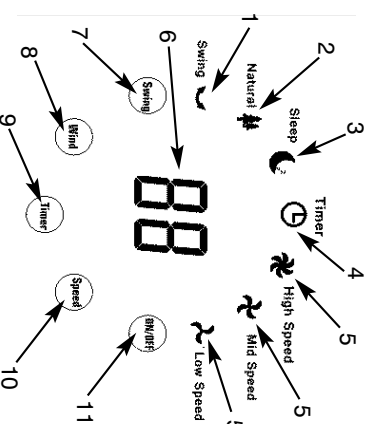


Budowa urządzenia



1. Wyświetlacz LED/Panel sterowania
2. Wylot powietrza
3. Wlot powietrza
4. Kolumna wentylatora
5. Podstawa wentylatora

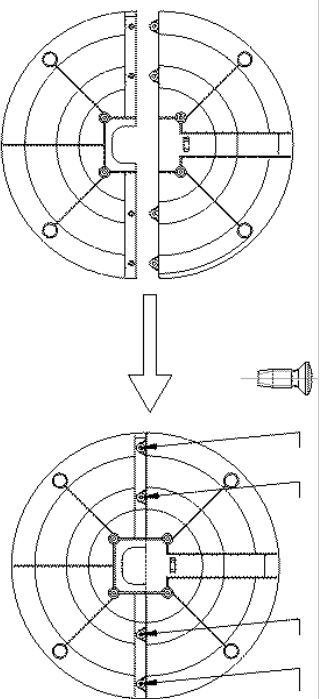
Panel sterowania/wyświetlacz LED



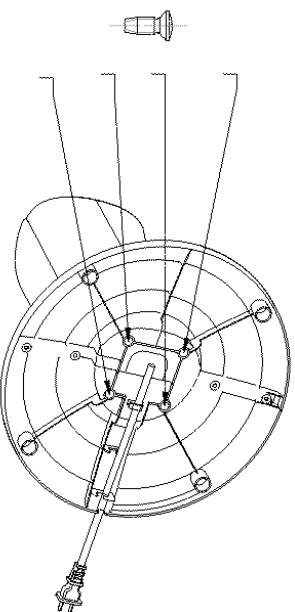
1. Kontrolka funkcji oscylacji
2. Kontrolka trybu pracy NATURAL
3. Kontrolka trybu pracy SLEEP (nocny)
4. Kontrolka funkcji TIMER'a
5. Kontrolki prędkości nawiewu – Low – niska, Mid – średnia, High – wysoka
6. Temperatura powietrza w pomieszczeniu
7. SWING – włączanie/wyłączanie funkcji oscylacji
8. WIND – zmiana trybu pracy – NORMAL, SLEEP (nocny) albo NATURAL
9. TIMEER – włączanie/wyłączanie funkcji TIMER'a
10. SPEED – regulacja prędkość nawiewu – Low – niska, Mid – średnia, High – wysoka
11. ON/OFF – włączanie/wyłączanie wentylatora

Przed pierwszym użyciem pilota należy wyjąć z niego folię zabezpieczającą baterię przed rozładowaniem (o ile występuje) i sprawdzić czy bateria jest umieszczona we właściwy sposób.

Montaż wentylatora (podstawy)



1. Połączyć ze sobą, przednią, i tylną część podstawy wentylatora (5), umieszczając pomiędzy nimi w otworze przewód zasilający, a następnie skrócić je 4 dołączonymi śrubami (Rys. 1).



2. Umieścić dolny koniec kolumny wentylatora (4) w złożonej podstawie (5), dopasowując je kształtem do siebie i skrócić całość 4 dołączonymi śrubami (Rys. 2).

Rączka do przenoszenia/schowek na pilota

Na tylnej części wentylatora znajduje się rączka umożliwiająca jego wygodne przenoszenie. Istnieje również możliwość umieszczenia tam pilota zdalnego sterowania.

Obsługa wentylatora

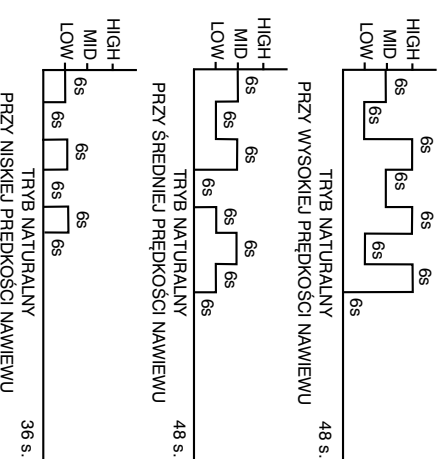
1. Ustawić wentylator na równej i suchej powierzchni.
2. Wtyczkę wentylatora włączyć do gniazdzka prądu zmiennego o napięciu 220–240 V.
3. Włączyć wentylator przyciskiem ON/OFF (11).
4. Wentylator posiada trzy prędkości nawiewu: LOW — niska, MID — średnia i HIGH — wysoka. W celu ustawienia żądanej prędkości należy nacisnąć kolejno przycisk SPEED (10) aż do momentu, gdy na wyświetlaczu LED pojawi się odpowiednia kontrolka.
5. Wentylator posiada funkcję TIMERa — możliwość ustawienia czasu pracy w zakresie 1–12 godzin (co 1 h). W celu ustawienia żądanego czasu pracy należy nacisnąć przycisk TIMER (9) aż do momentu ustawienia żądanej wartości — na wyświetlaczu LED pojawi się cyfra potwierdzająca wybór określonego czasu pracy. Po upływie zaprogramowanego czasu wentylator wyłączy się automatycznie. W celu dezaktywowania tej funkcji należy nacisnąć przycisk TIMER aż do momentu pojawienia się na wyświetlaczu wartości „00”.

6. Urządzenie zostało wyposażone w funkcję oscylacji. Aby włączyć tę funkcję, należy nacisnąć przycisk SWING (7). Ponowne naciśnięcie tego przycisku spowoduje wyłączenie funkcji.
7. Wszystkie opisane powyżej czynności mogą być wykonane zdalnie za pomocą dołączonego do wentylatora pilota zdalnego sterowania.

Tryby Pracy

Wentylator wyposażony został w trzy tryby pracy — NORMAL, SLEEP (nocny) i NATURAL. Ustawieniem domyślnym jest tryb NORMAL. Zmiany trybu pracy dokonujemy za pomocą przycisku WIND (8). Jednokrotne naciśnięcie tego przycisku uruchomi tryb SLEEP, co zostanie zasygnalizowane włączeniem się kontrolki 3 na wyświetlaczu LED, kolejne użycie przycisku włączy tryb NATURAL — pojawi się kontrolka 2. Użycie przycisku po raz trzeci spowoduje przełączenie na tryb NORMAL.

W trybie pracy NATURAL wentylator będzie stale zmieniał automatycznie prędkości nawiewu — wysoka (HIGH), średnia (MID) i niska (LOW) — zgodnie z poniższą charakterystyką.



W trybie pracy SLEEP (nocny) prędkości nawiewu wentylatora zmieniają się automatycznie w celu ograniczenia zużycia energii w czasie snu.

W przypadku ustawienia wentylatora na wysokiej prędkości nawiewu (HIGH) będzie on pracował w tym ustawieniu przez pół godziny. Po tym czasie wentylator przejdzie automatycznie na średnią prędkość nawiewu (MID). Po upływie kolejnych 30 minut wentylator przełączy się na niską prędkość nawiewu (LOW) i pozostanie na tym ustawieniu do czasu wyłączenia urządzenia albo do czasu wyłączenia urządzenia albo do upływu ustawionego czasu pracy (funkcja TIMERa).

W przypadku ustawienia wentylatora na średniej prędkości nawiewu (MID) będzie on pracował w tym ustawieniu przez pół godziny a następnie przełączy się na niską prędkość nawiewu (LOW) i pozostanie na tym ustawieniu do czasu wyłączenia urządzenia albo do upływu ustawionego czasu pracy (funkcja TIMERa).

W przypadku ustawienia wentylatora na niskiej prędkości nawiewu (LOW) będzie on pracował w tym ustawieniu do czasu wyłączenia urządzenia albo do upływu ustawionego czasu pracy (funkcja TIMERa).