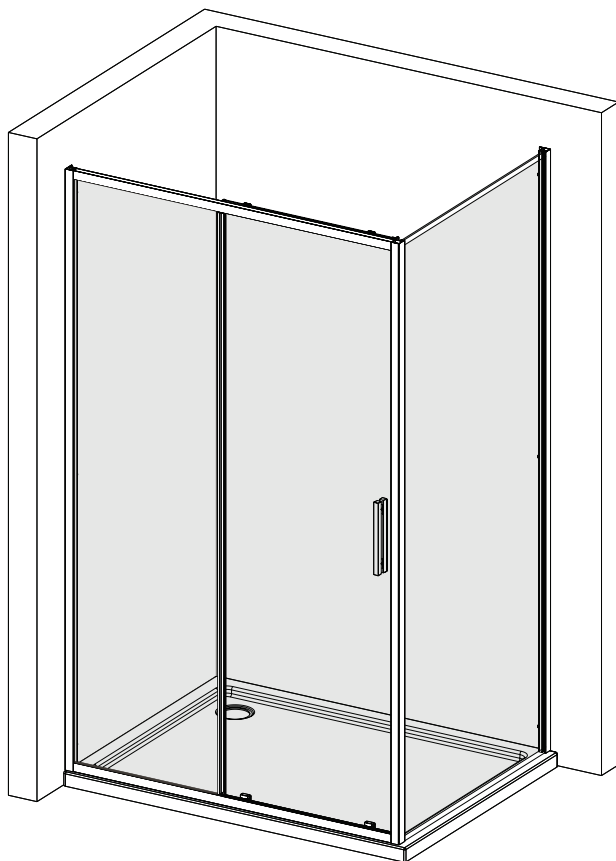


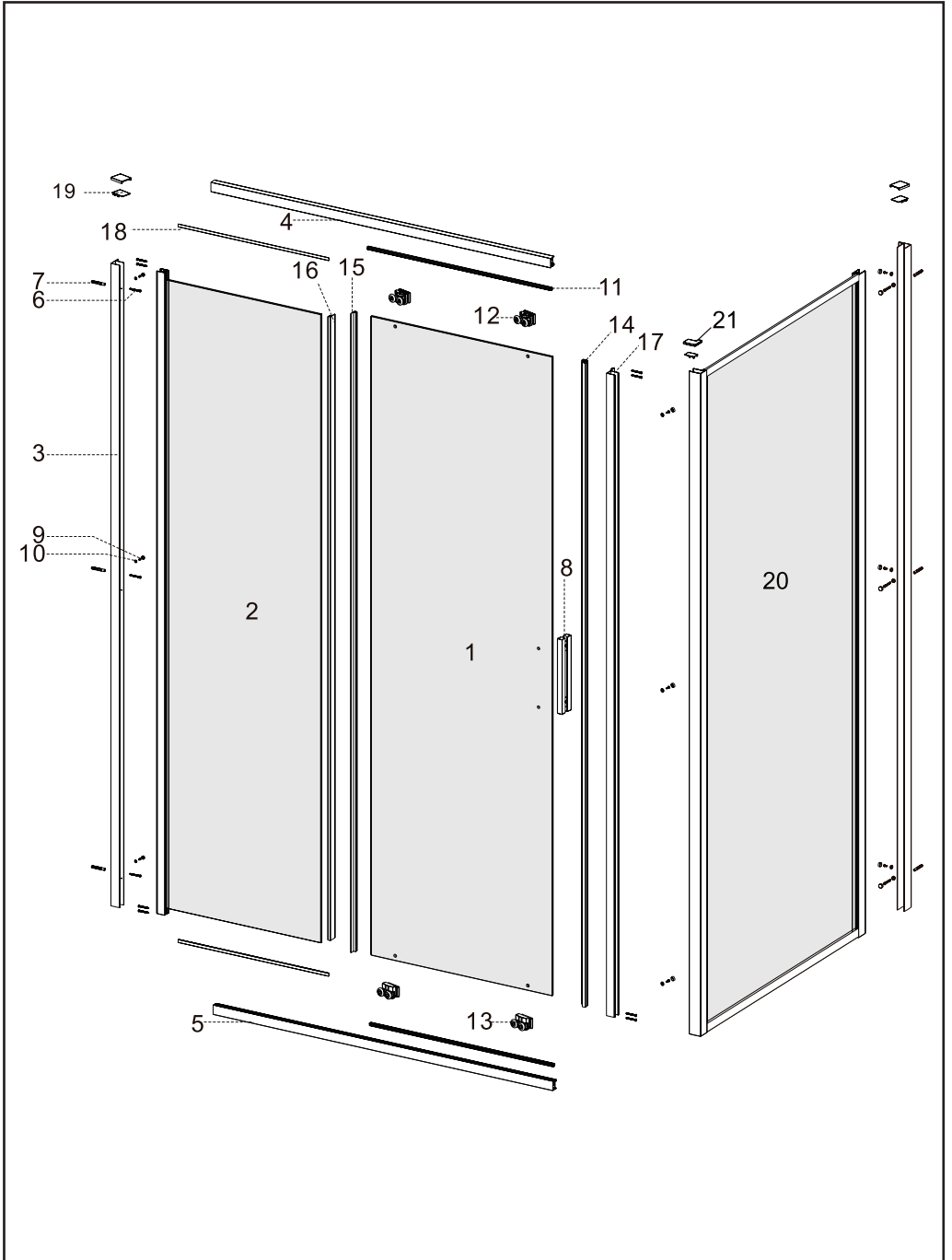
EXO

MEXEN

KABINA PRYSZNICOWA



[PL] Instrukcja montażu [EN] Assembly Instructions [DE] Montageanleitung [FR] Instructions de montage [IT] Istruzioni di montaggio [ES] Instrucciones de montaje [NL] Montage-instructies [RU] Инструкция по монтажу [SV] Monteringsanvisning [NO] Monteringsanvisning [DA] Monteringsvejledning [FI] Asennusohje [CS] Montážní návod [PT] Instruções de montagem [HU] Szerelési útmutató [RO] Instrucțiuni de montaj [EL] Οδηγίες συναρμολόγησης [SK] Návod na montáž [UK] Інструкція з монтажу [HR] Upute za montažu [LT] Montavimo instrukcija [BG] Инструкция за монтаж [SL] Navodila za montažo [LV] Montāžas instrukcija [ET] Paigaldusjuhend [SR] Упутство за монтажу [IS] Samsetningarleiðbeiningar [SQ] Udhëzime për montim [MK] Инструкции за монтажа [MT] Istruzzjonijiet għall-assemblaġġ





1



X1

2



X1

3



X2

4



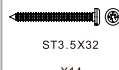
X1

5



X1

6



X14



X6

8



X1

9



X6

10



X12

11



X2

12



X2

13



X2

14



X1

15



X1

16



X1

17



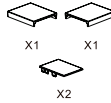
X1

18



X2

19



X1

X1

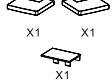
X2

20



X1

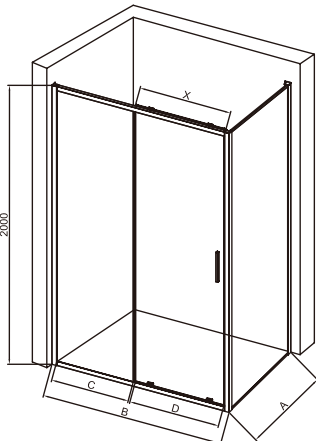
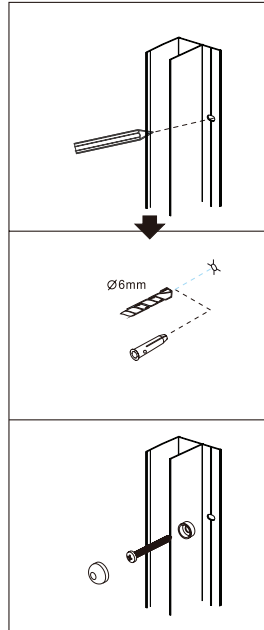
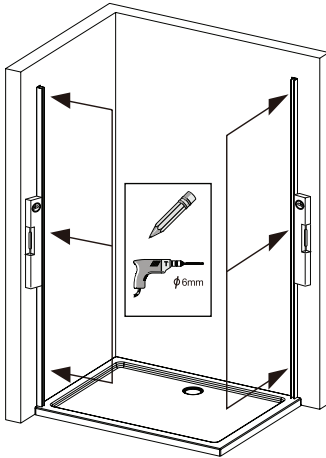
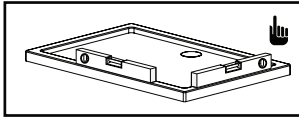
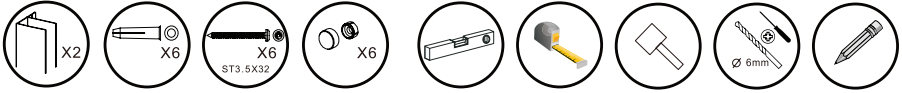
21



X1

X1

X1



Front (mm)	B(mm)	C(mm)	D(mm)	X(mm)
900x2000	880-920	369	445	355
950x2000	930-970	394	470	380
1000x2000	980-1020	419	495	405
1050x2000	1030-1070	444	520	430
1100x2000	1080-1120	469	545	455
1150x2000	1130-1170	494	570	480
1200x2000	1180-1220	519	595	505
1250x2000	1230-1270	544	620	530
1300x2000	1280-1320	569	645	555
1350x2000	1330-1370	594	670	580
1400x2000	1380-1420	619	695	605
1450x2000	1430-1470	644	720	630
1500x2000	1480-1520	669	745	655
1550x2000	1530-1570	694	770	680
1600x2000	1580-1620	719	795	705

Sidewall(mm)	A(mm)
700x2000	680-700
750x2000	730-750
800x2000	780-800
850x2000	830-850
900x2000	880-900
950x2000	930-950
1000x2000	980-1000

