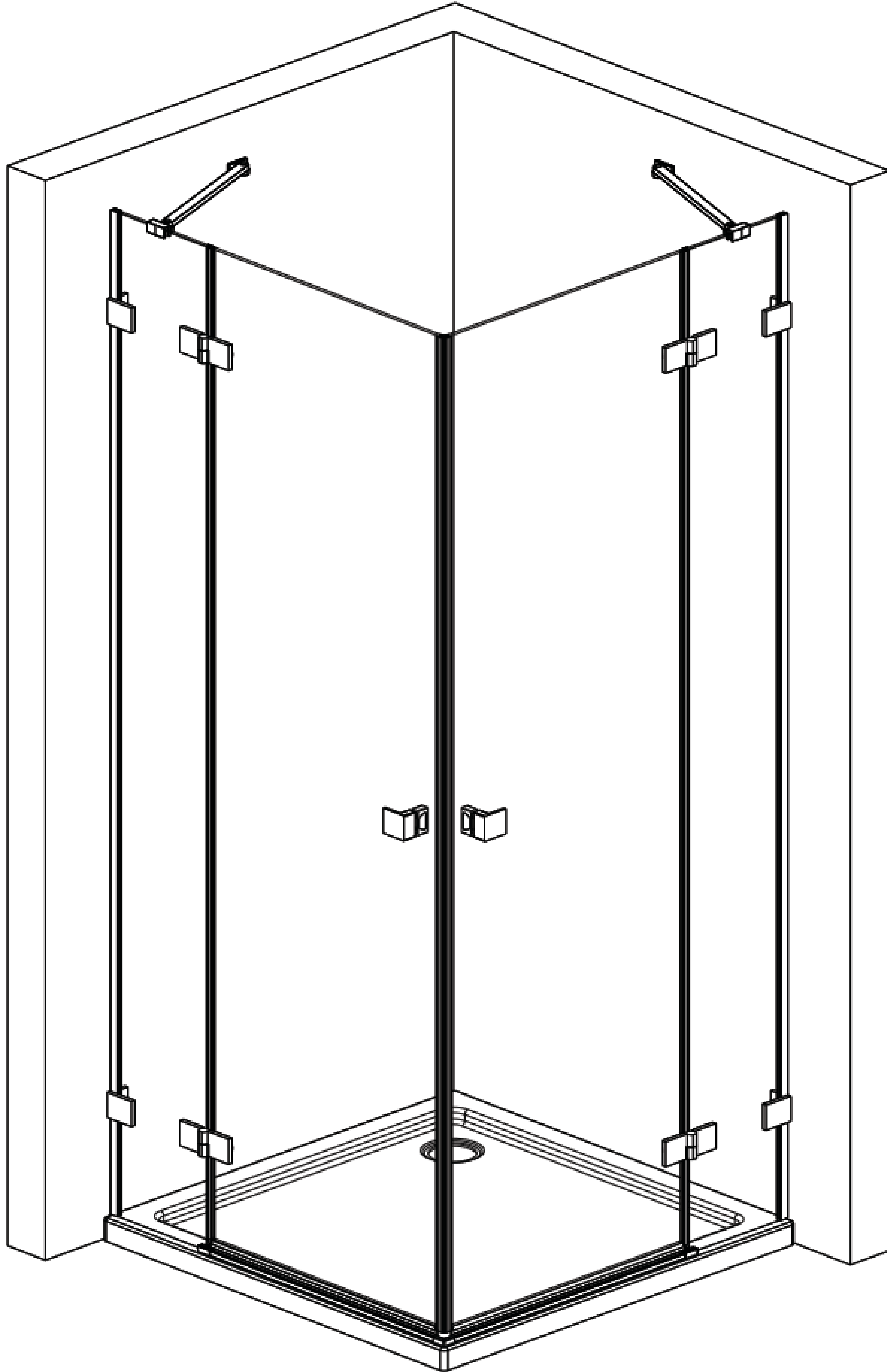


LUNAR DUO

MEXEN

KABINA PRYSZNICOWA

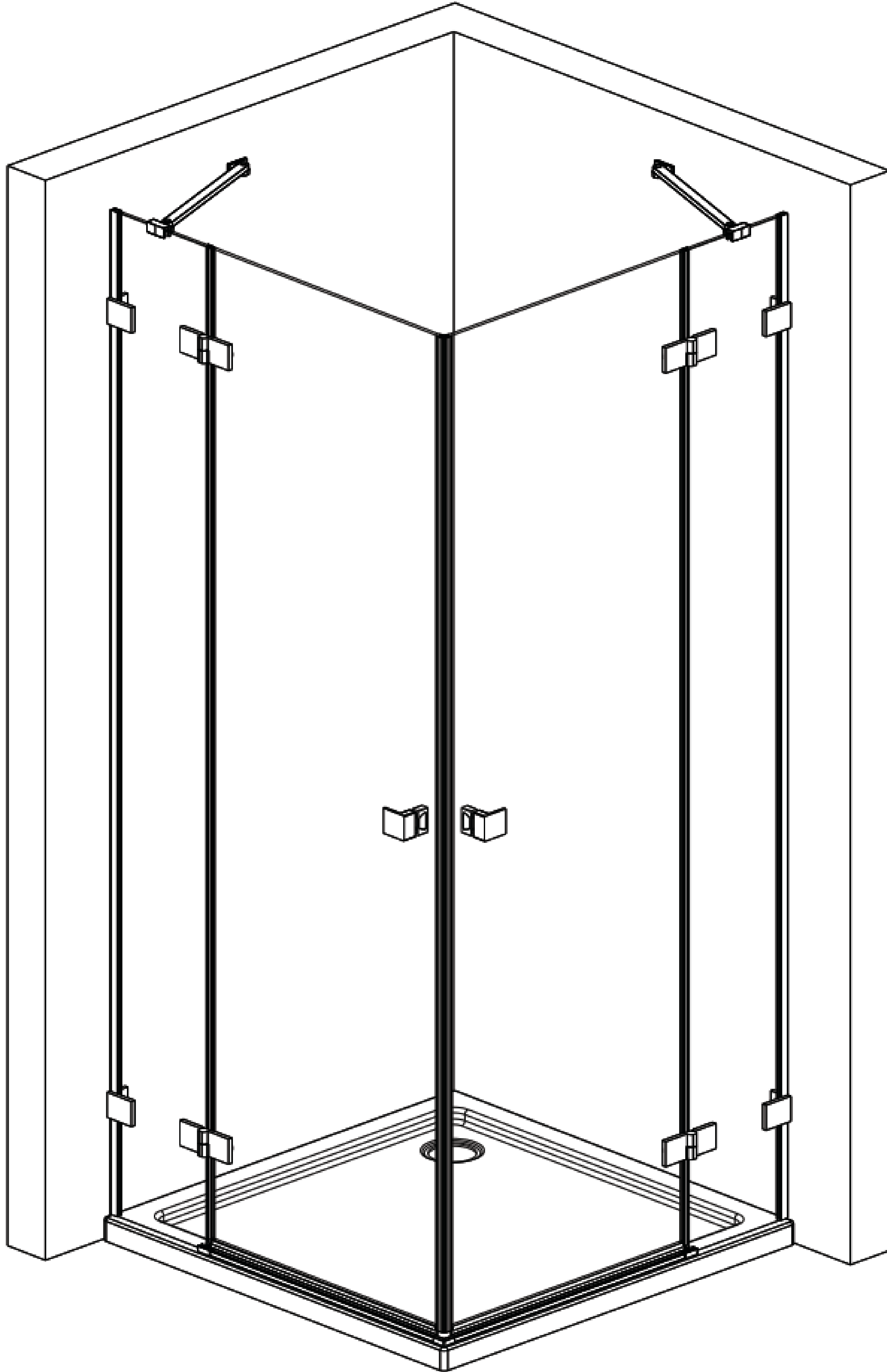


[PL] Instrukcja montażu [EN] Assembly Instructions [DE] Montageanleitung [FR] Instructions de montage [IT] Istruzioni di montaggio
[ES] Instrucciones de montaje [NL] Montage-instructies [RU] Инструкция по монтажу [SV] Monteringsanvisning [NO]
Monteringsanvisning [DA] Monteringsvejledning [FI] Asennusohje [CS] Montážní návod [PT] Instruções de montagem [HU] Szerelési
útmutató [RO] Instrucțiuni de montaj [EL] Οδηγίες συναρμολόγησης [SK] Návod na montáž [UK] Інструкція з монтажу [HR] Upute za
montažu [LT] Montavimo instrukcija [BG] Инструкция за монтаж [SL] Navodila za montažo [LV] Montāžas instrukcija [ET]
Paigaldusjuhend [SR] Упутство за монтажу [IS] Samsetningarleiðbeiningar [SQ] Udhëzime për montim [MK] Инструкции за монтажа
[MT] Istruzzjonijiet għall-assemblaġġ

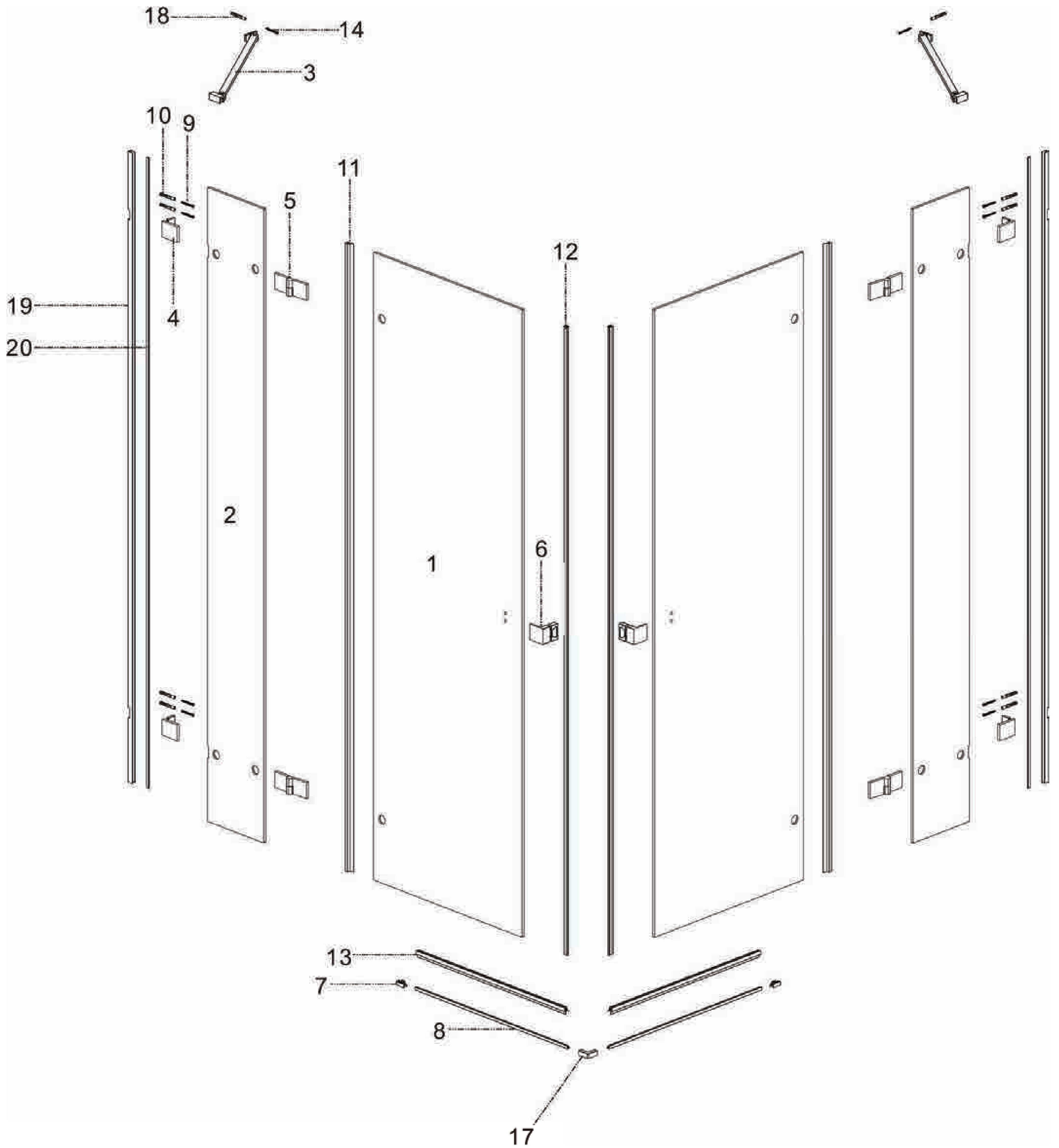
LUNAR DUO

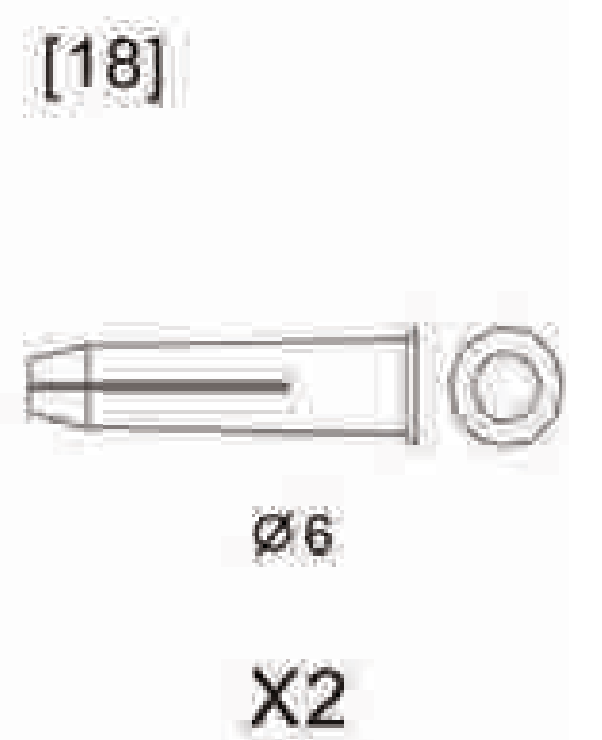
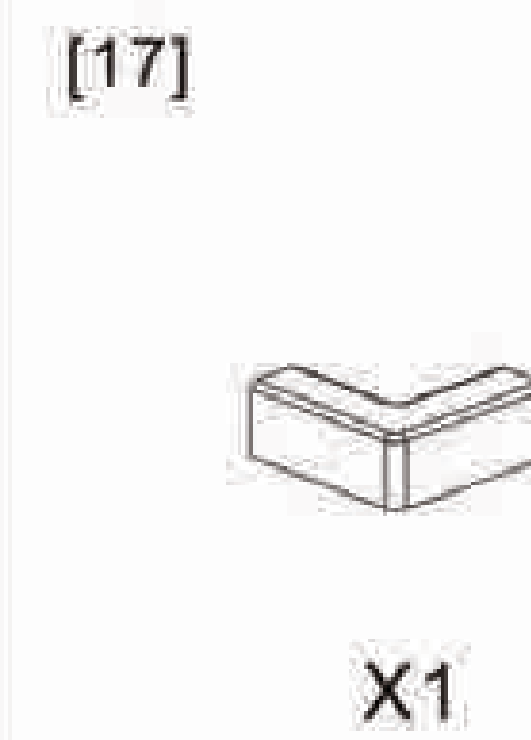
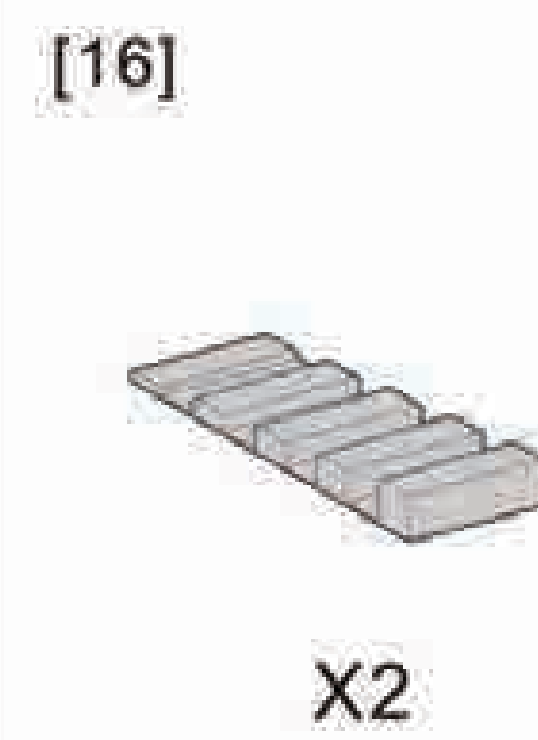
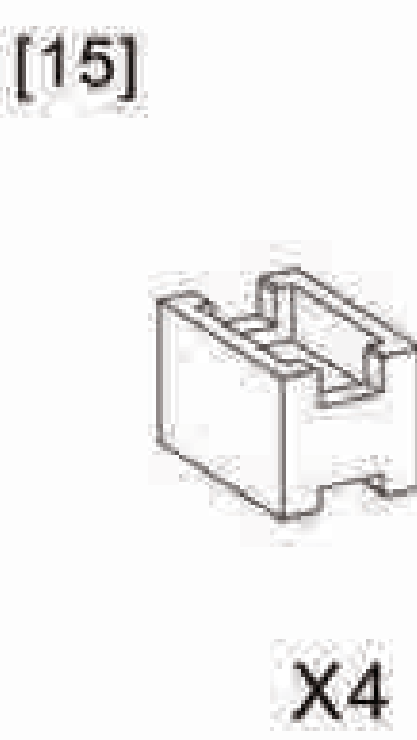
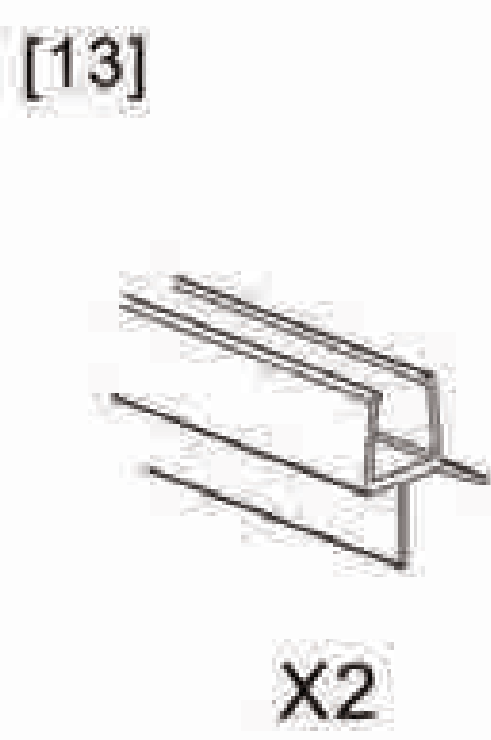
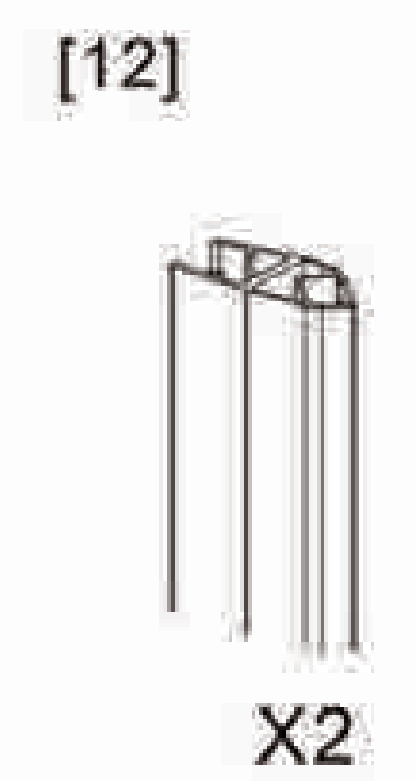
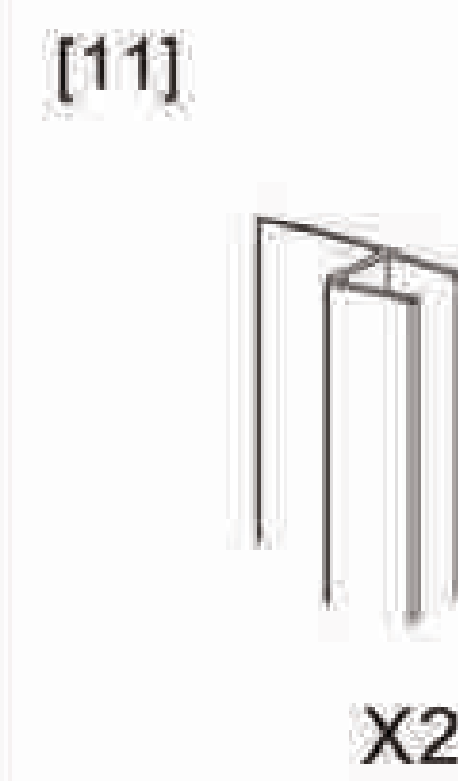
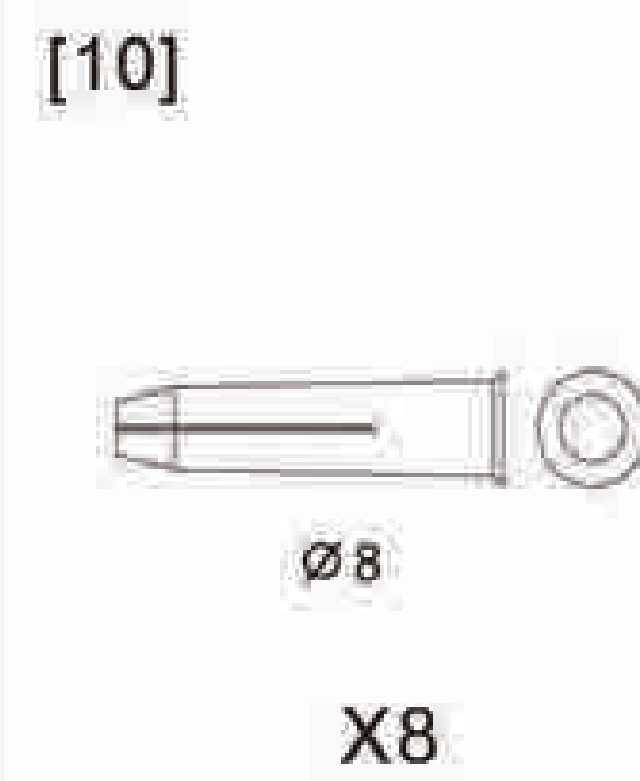
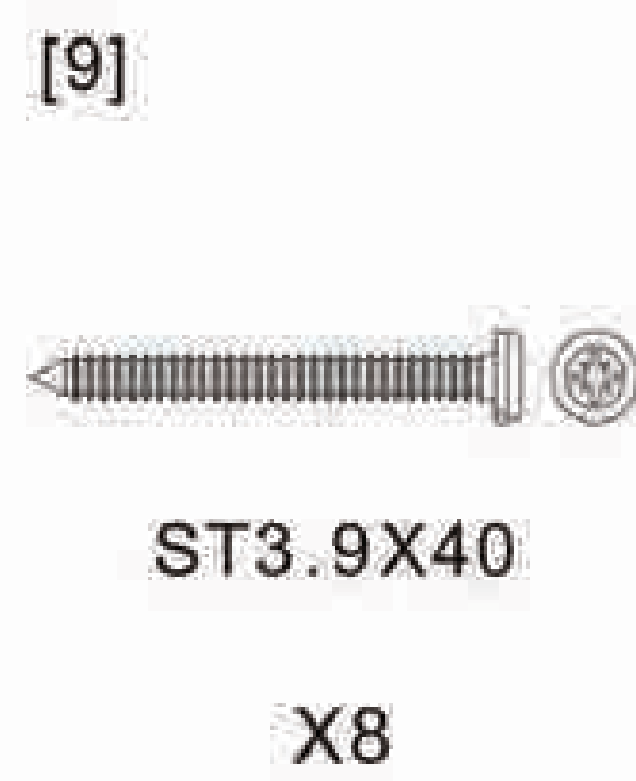
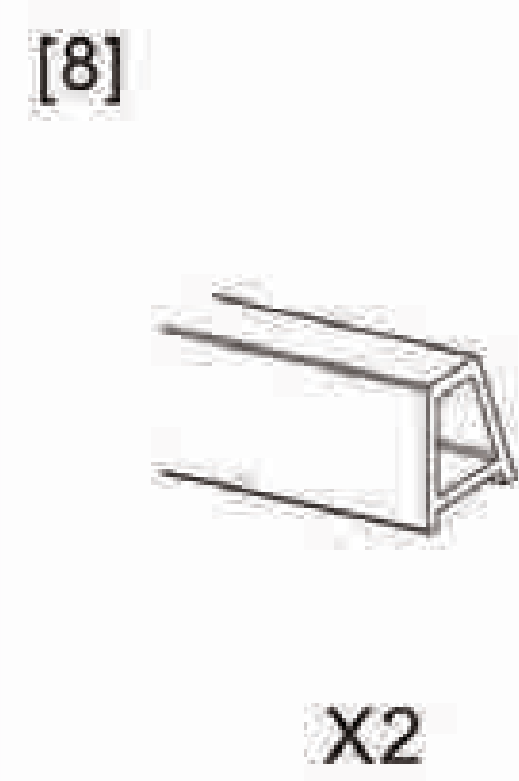
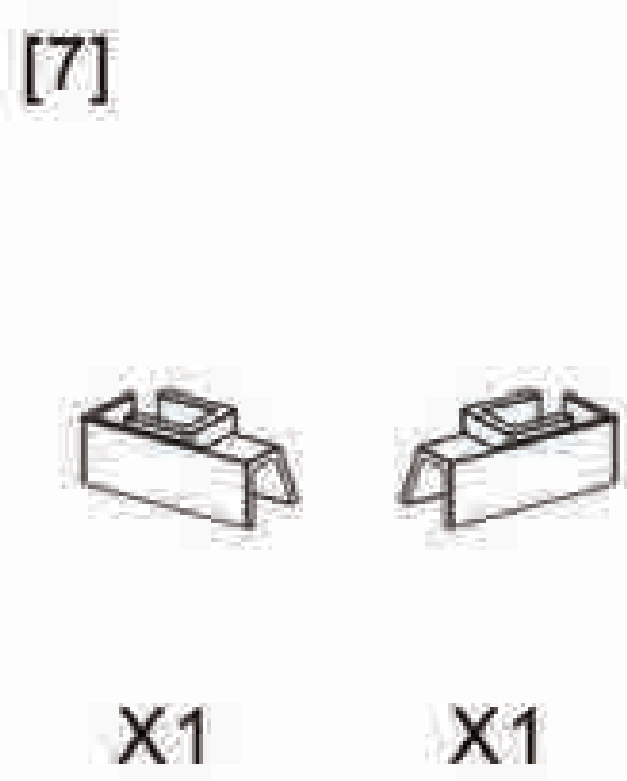
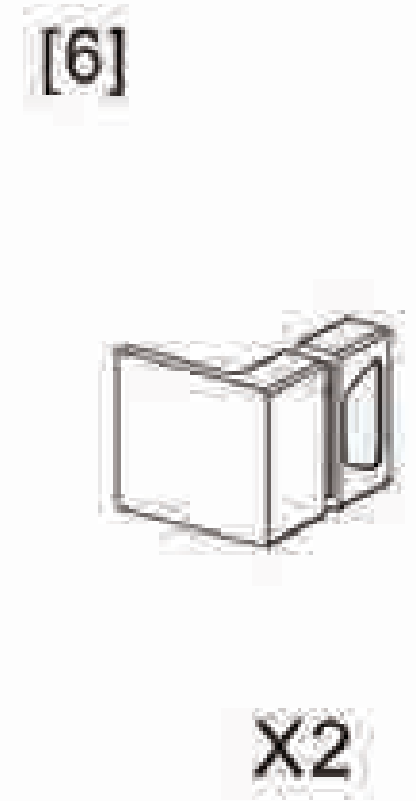
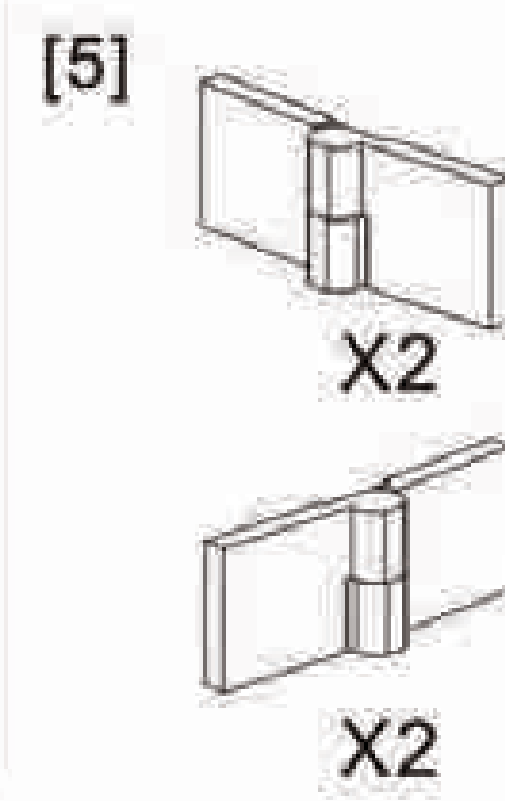
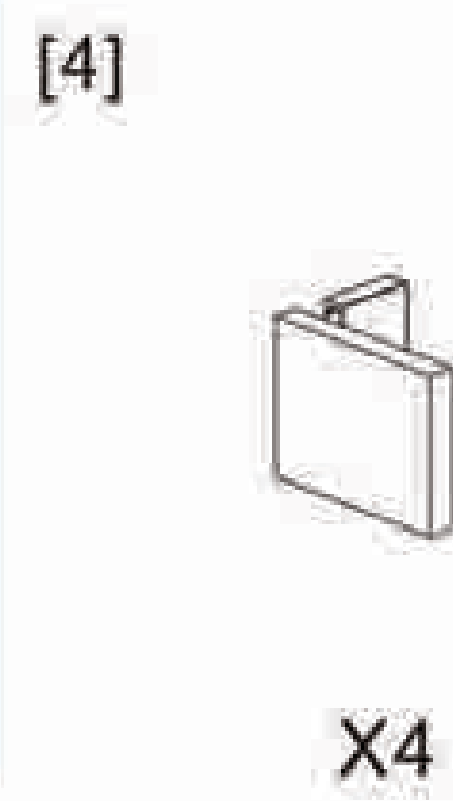
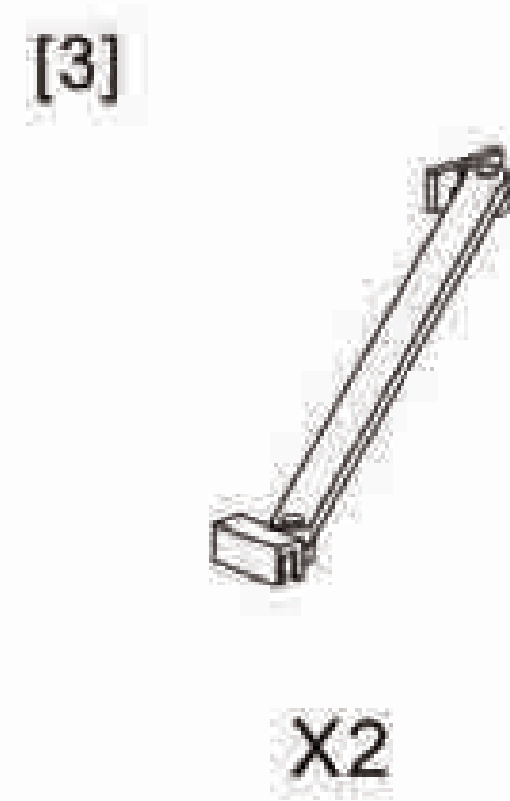
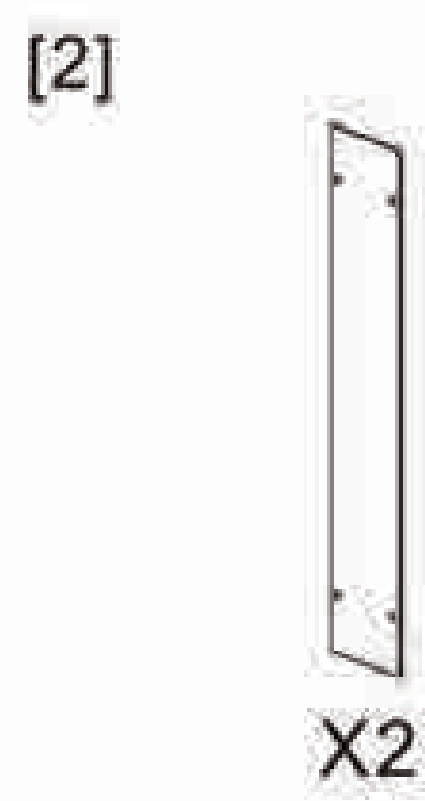
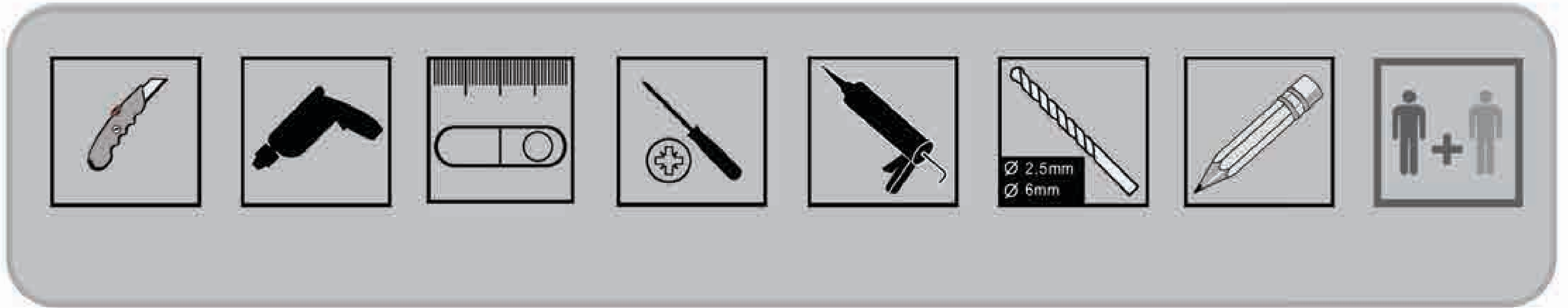
MEXEN

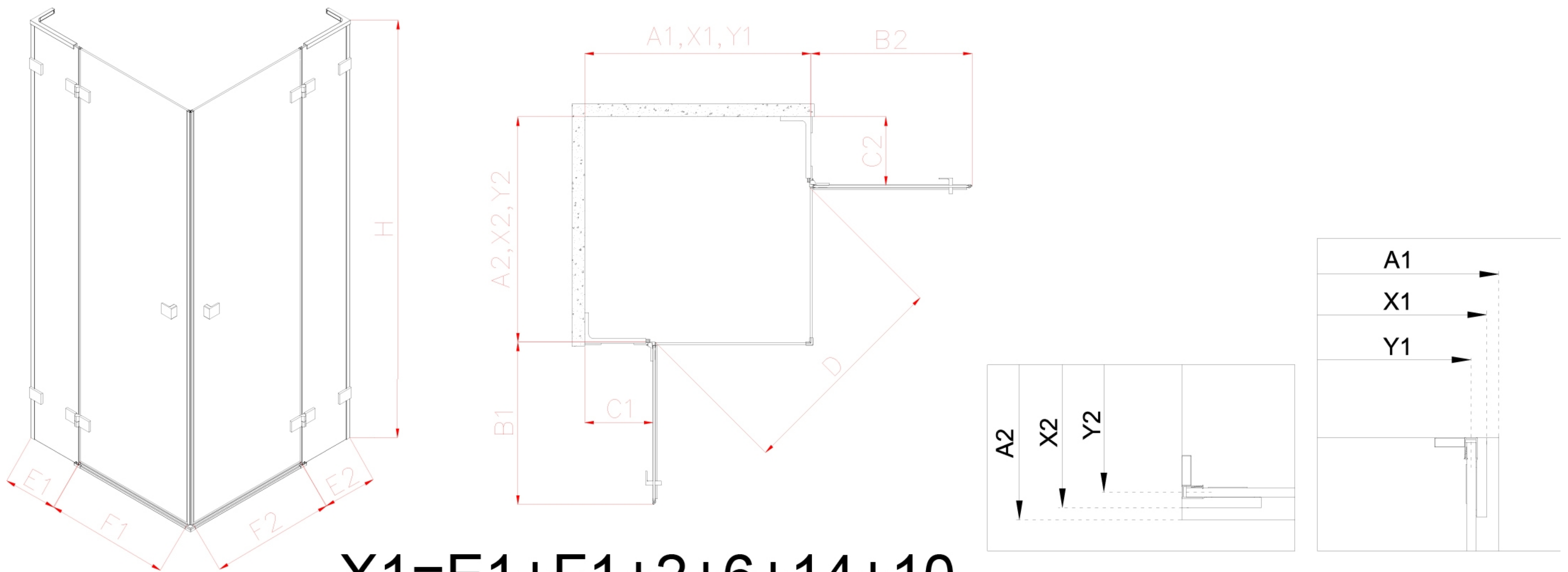
KABINA PRYSZNICOWA Z LISTWA



[PL] Instrukcja montażu [EN] Assembly Instructions [DE] Montageanleitung [FR] Instructions de montage [IT] Istruzioni di montaggio
[ES] Instrucciones de montaje [NL] Montage-instructies [RU] Инструкция по монтажу [SV] Monteringsanvisning [NO]
Monteringsanvisning [DA] Monteringsvejledning [FI] Asennusohje [CS] Montážní návod [PT] Instruções de montagem [HU] Szerelési
útmutató [RO] Instrucțiuni de montaj [EL] Οδηγίες συναρμολόγησης [SK] Návod na montáž [UK] Інструкція з монтажу [HR] Upute za
montažu [LT] Montavimo instrukcija [BG] Инструкция за монтаж [SL] Navodila za montažo [LV] Montāžas instrukcija [ET]
Paigaldusjuhend [SR] Упутство за монтажу [IS] Samsetningarleiðbeiningar [SQ] Udhëzime për montim [MK] Инструкции за монтажа
[MT] Istruzzjonijiet għall-assemblaġġ



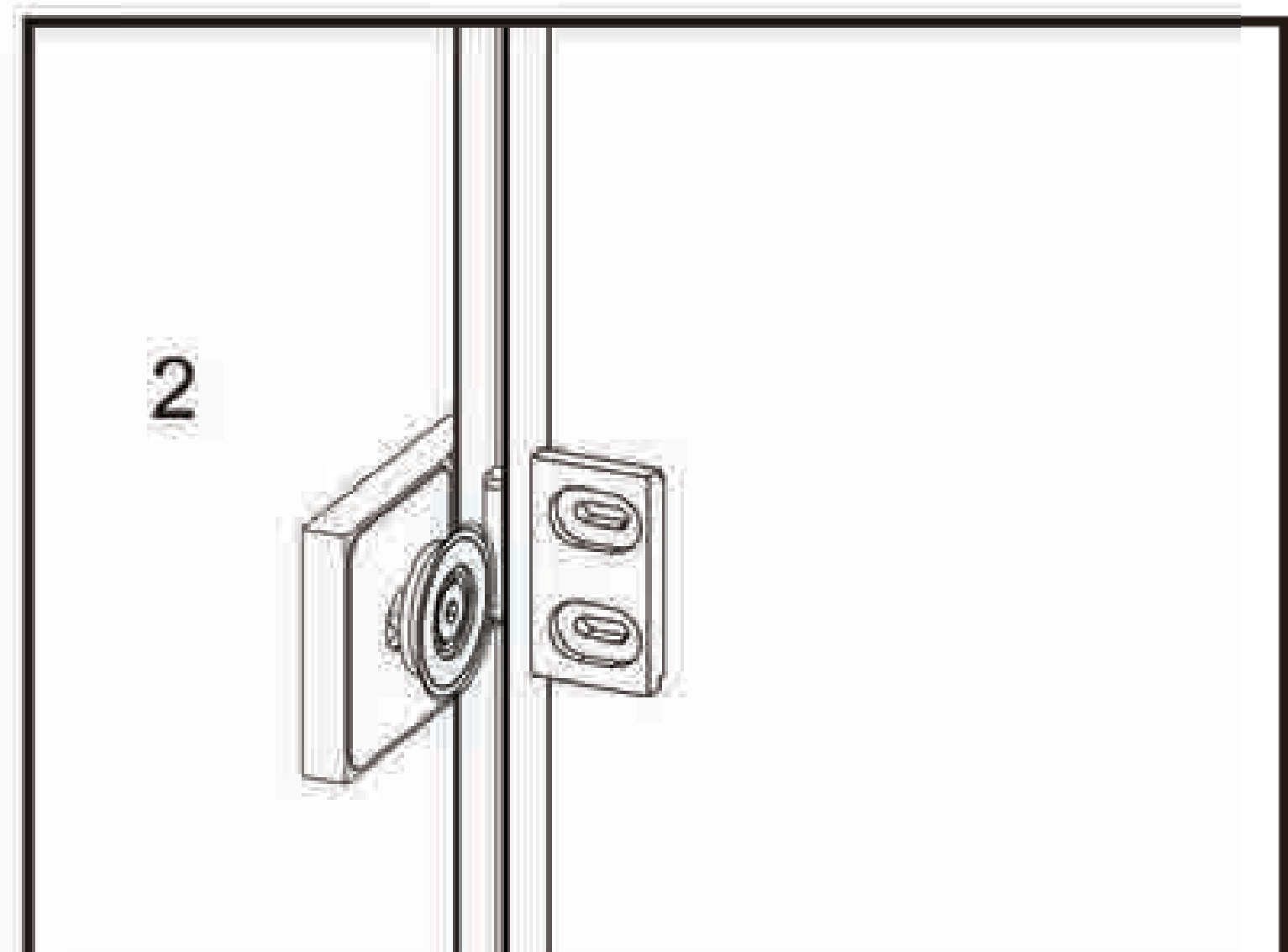
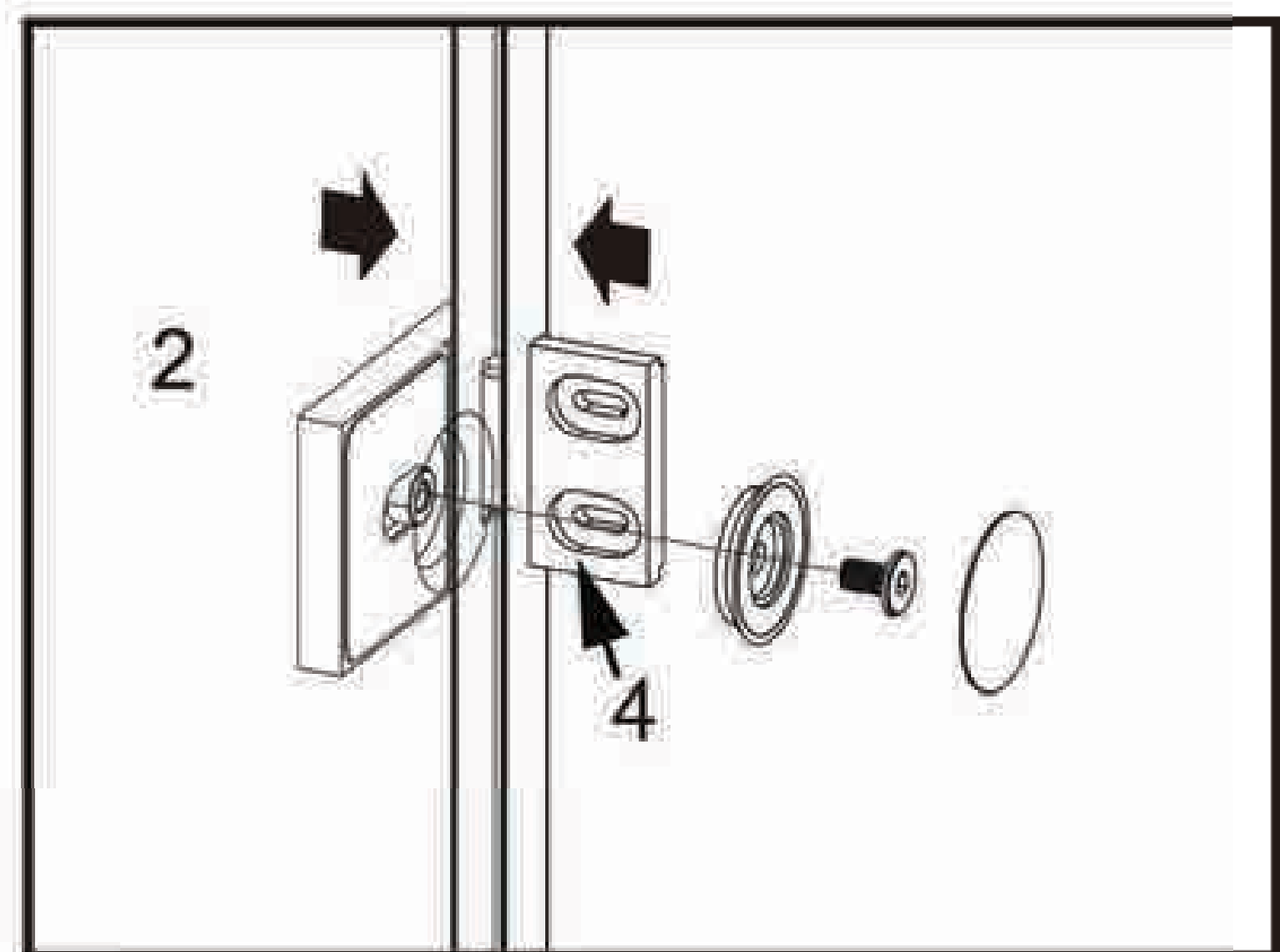
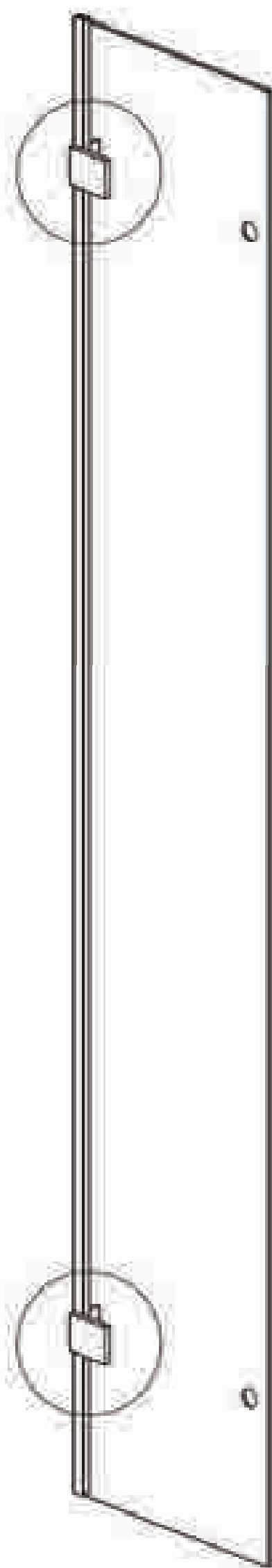
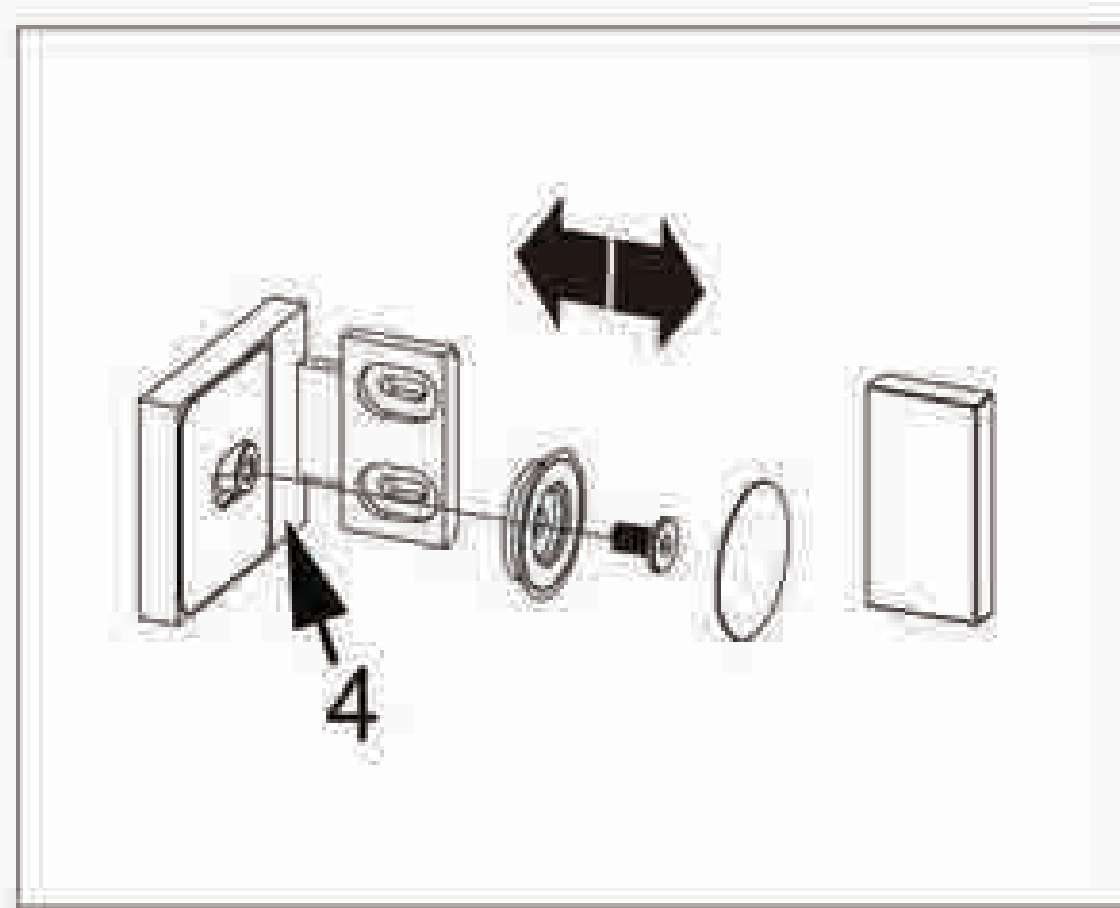
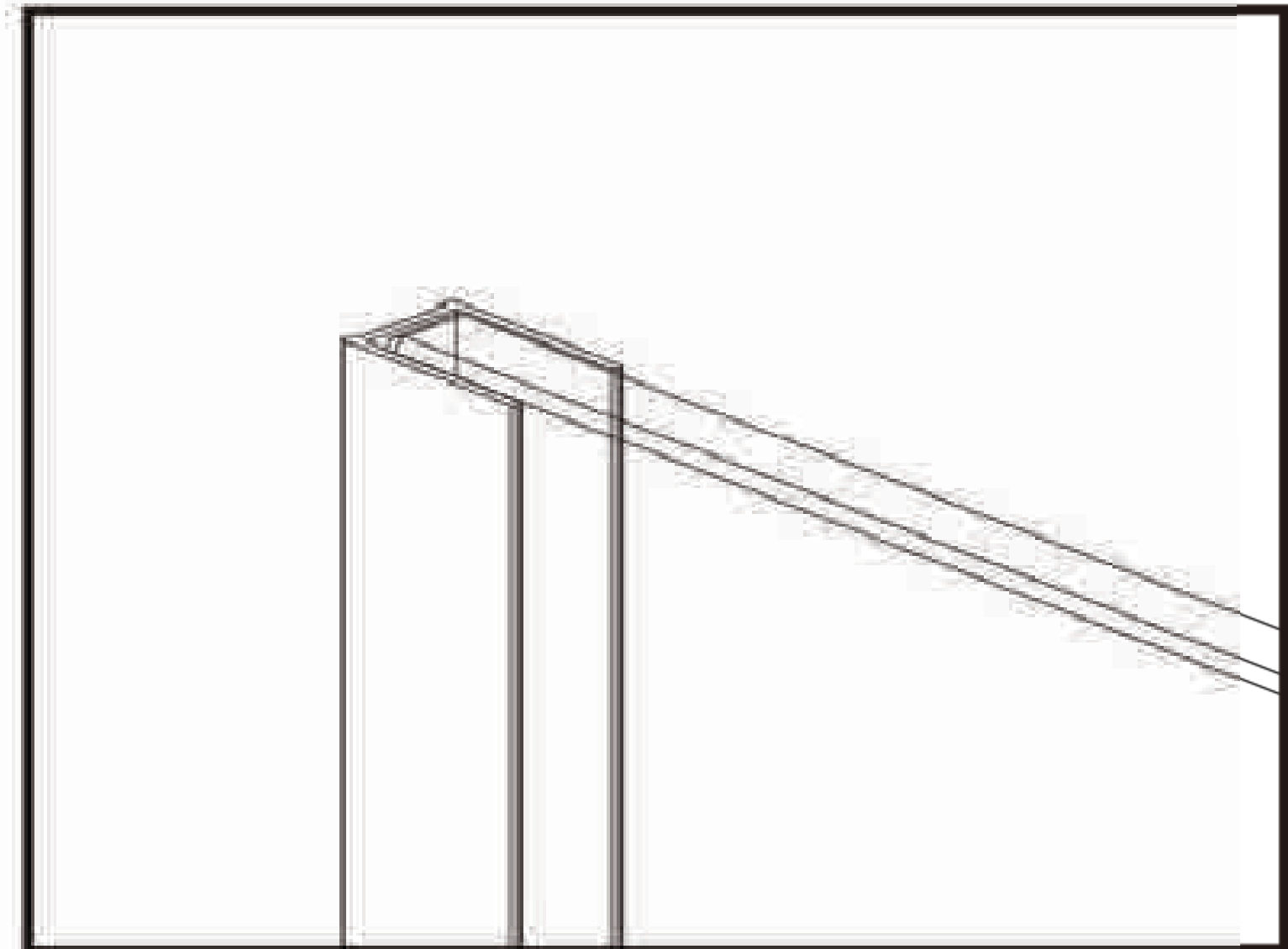
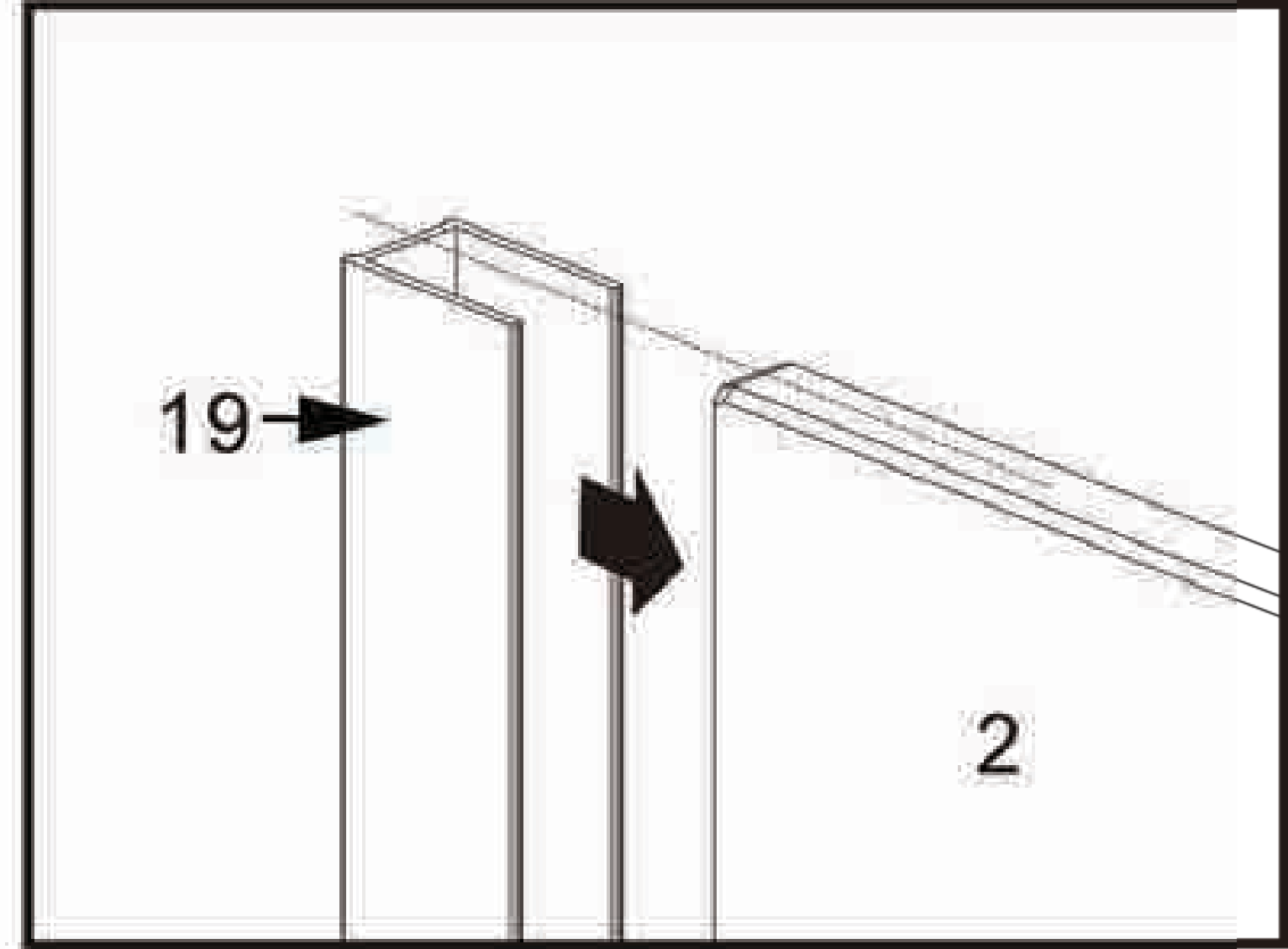
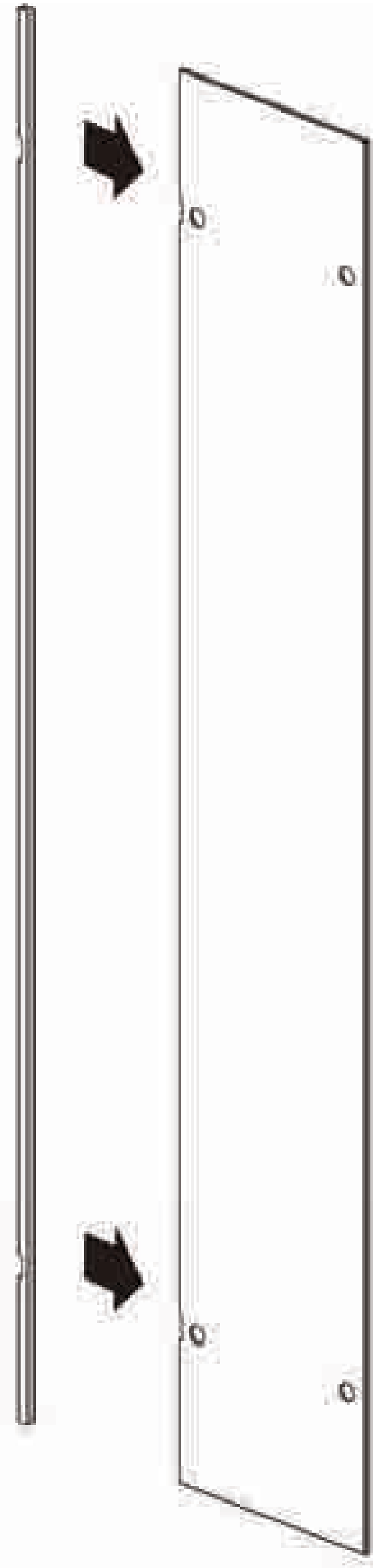
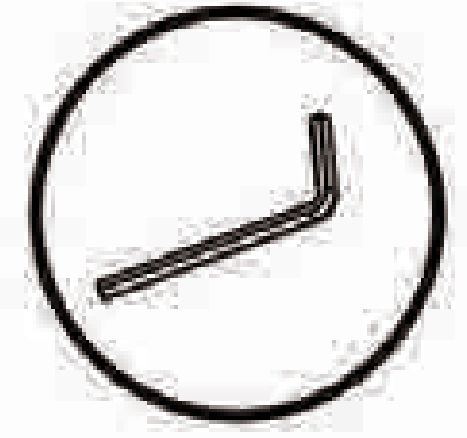
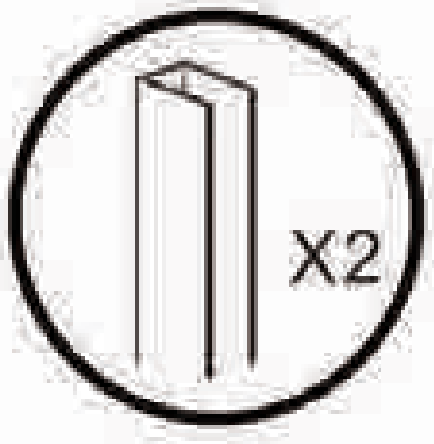
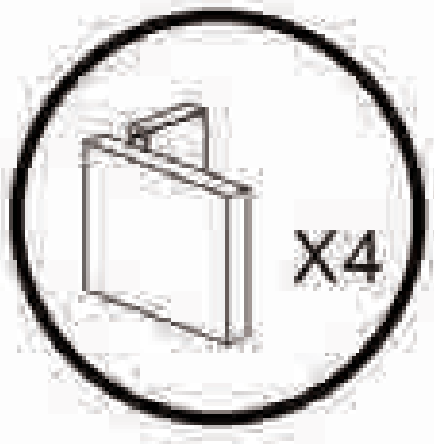
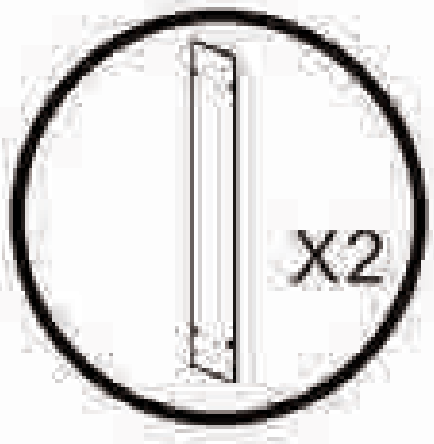


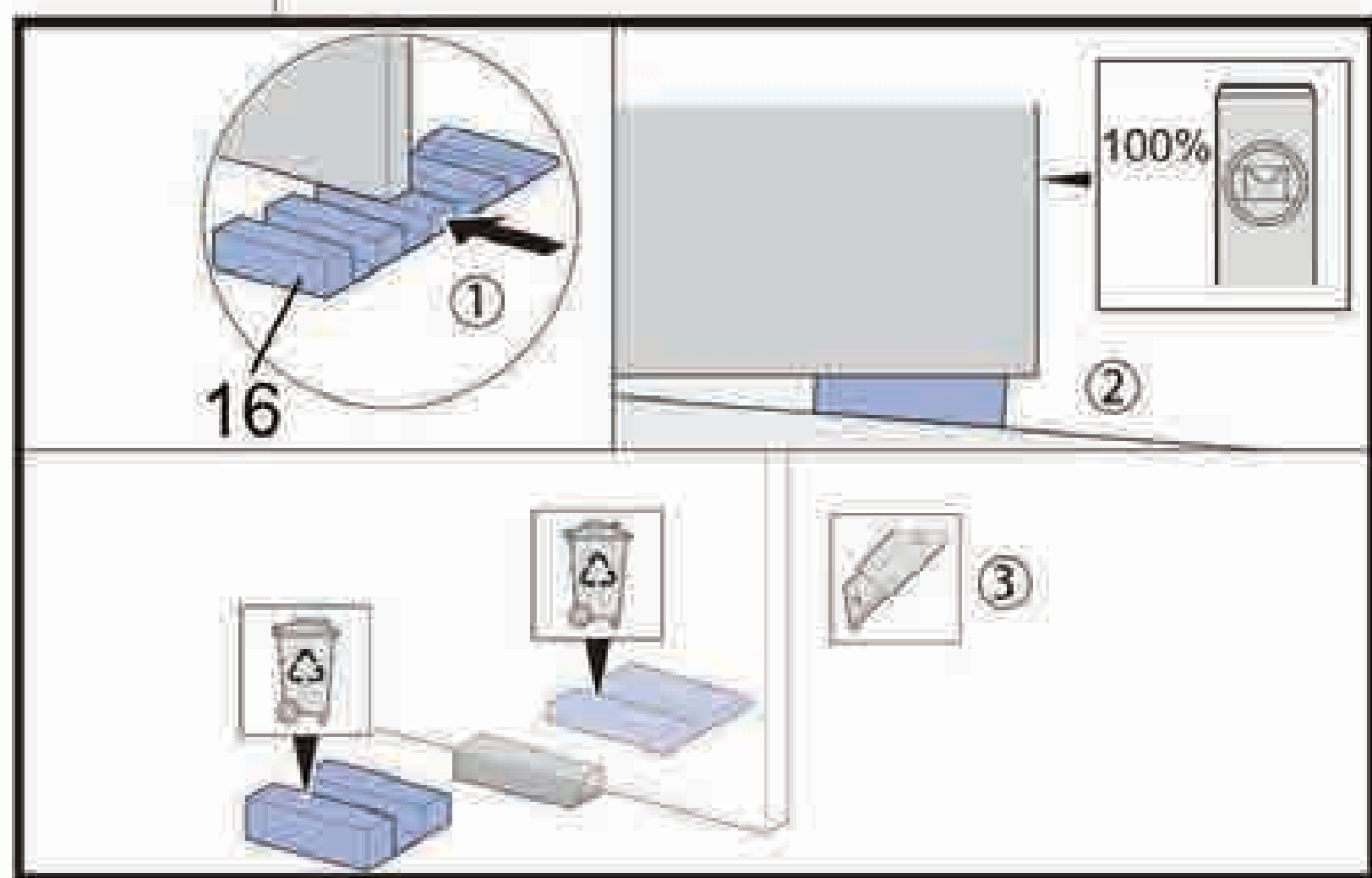
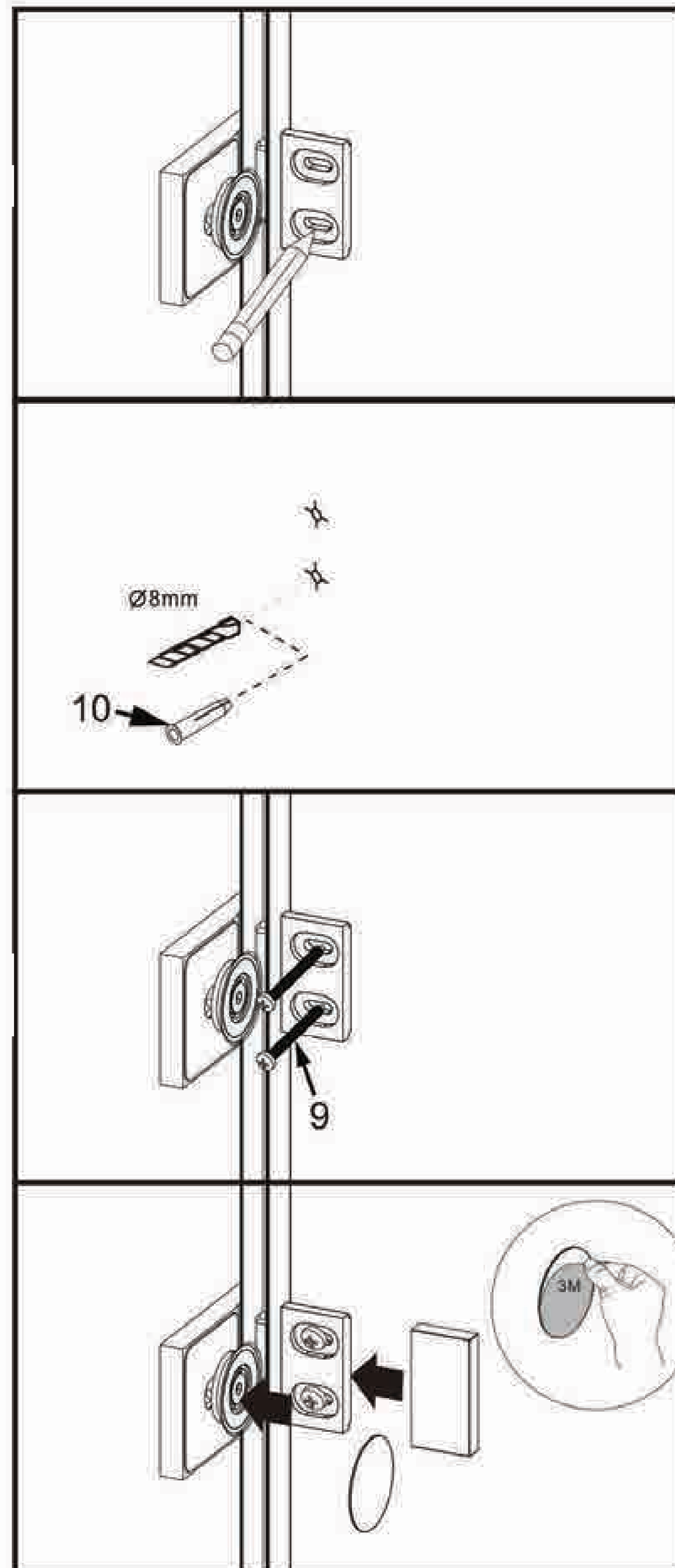
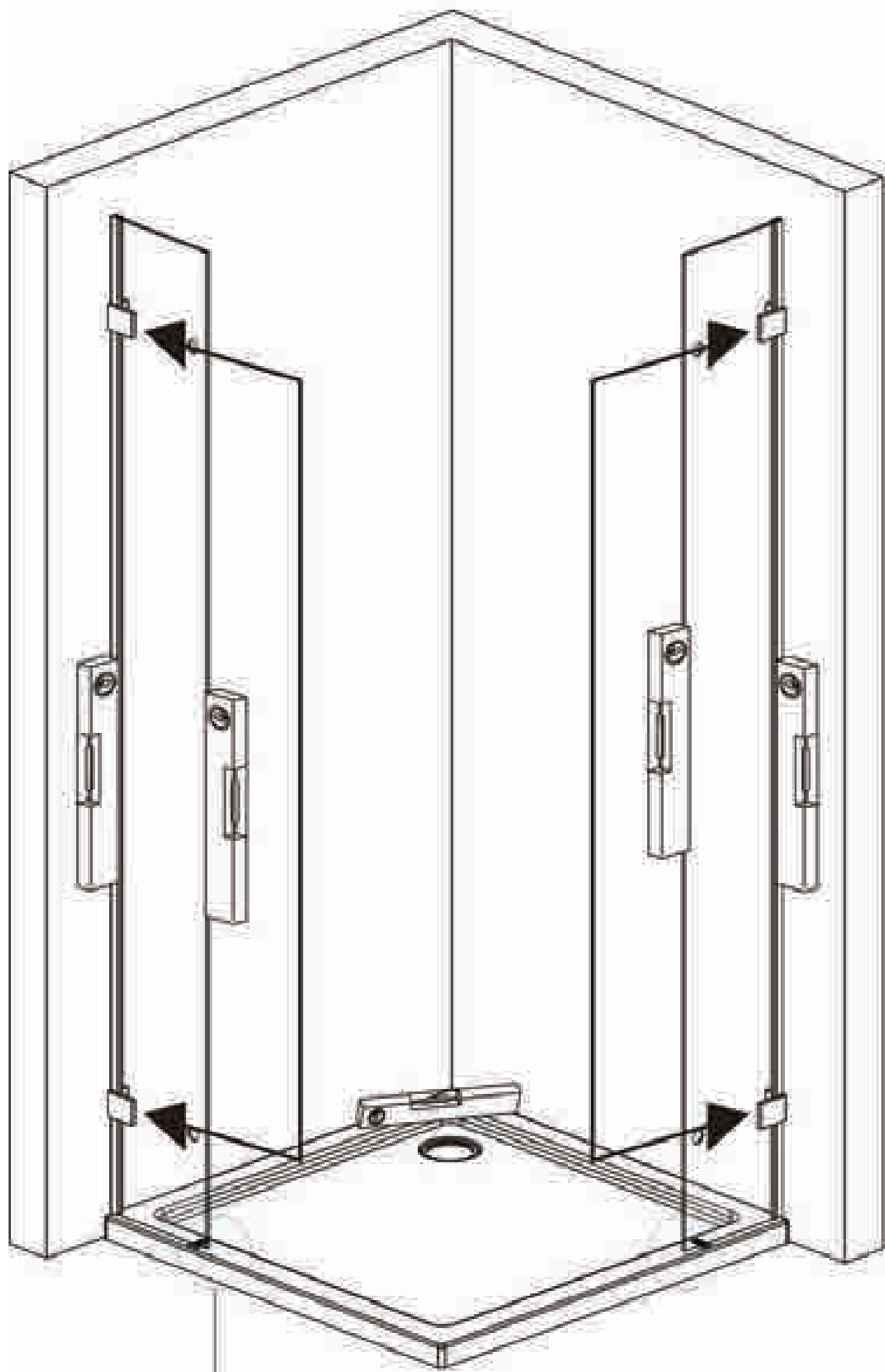
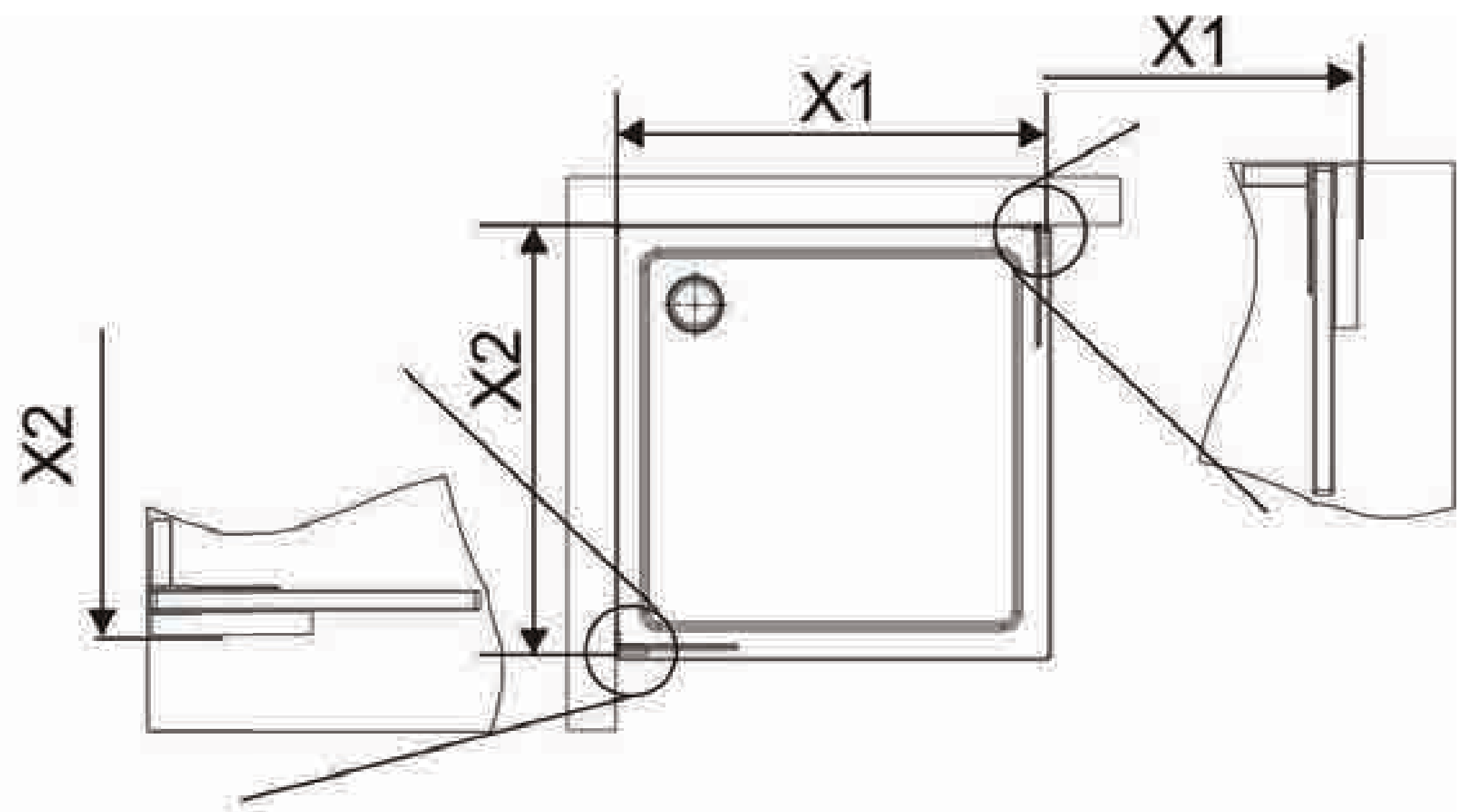
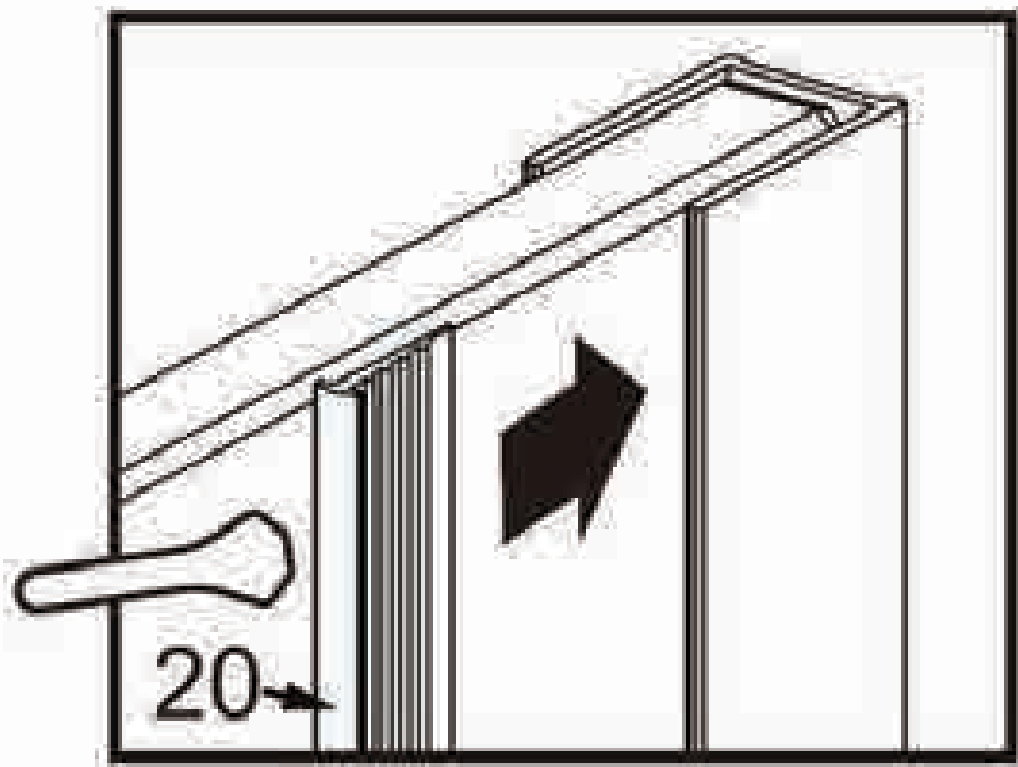
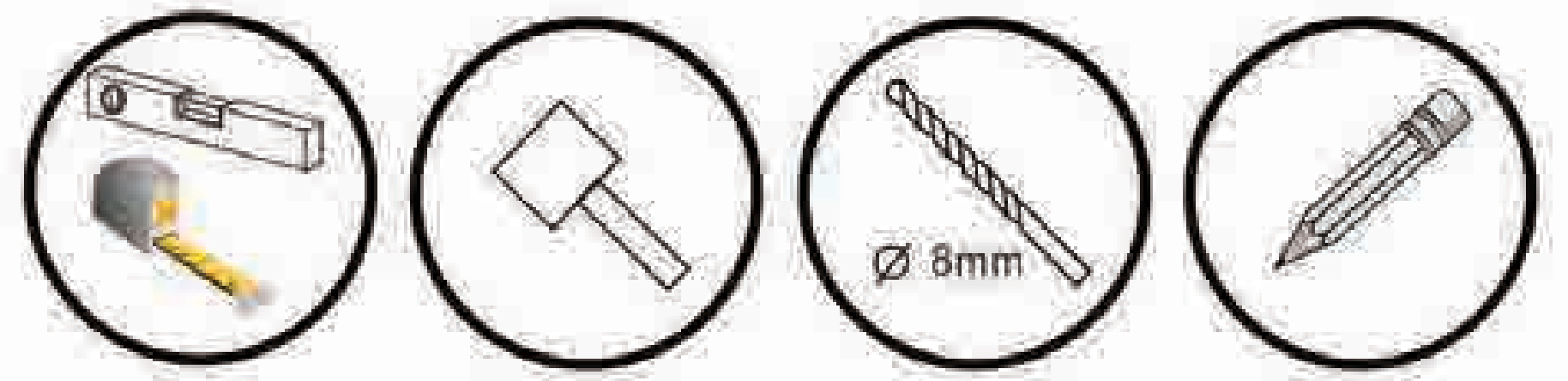
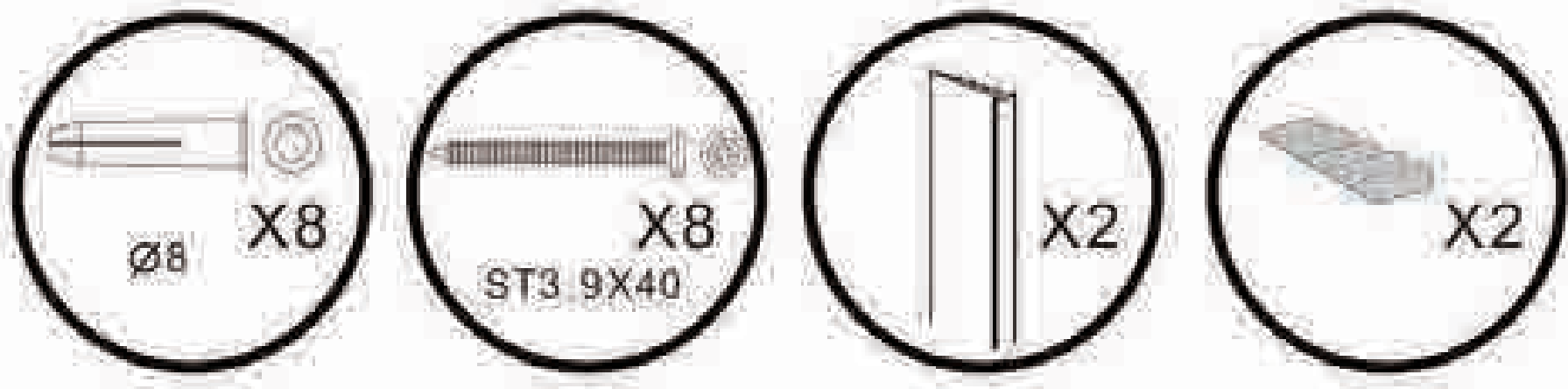


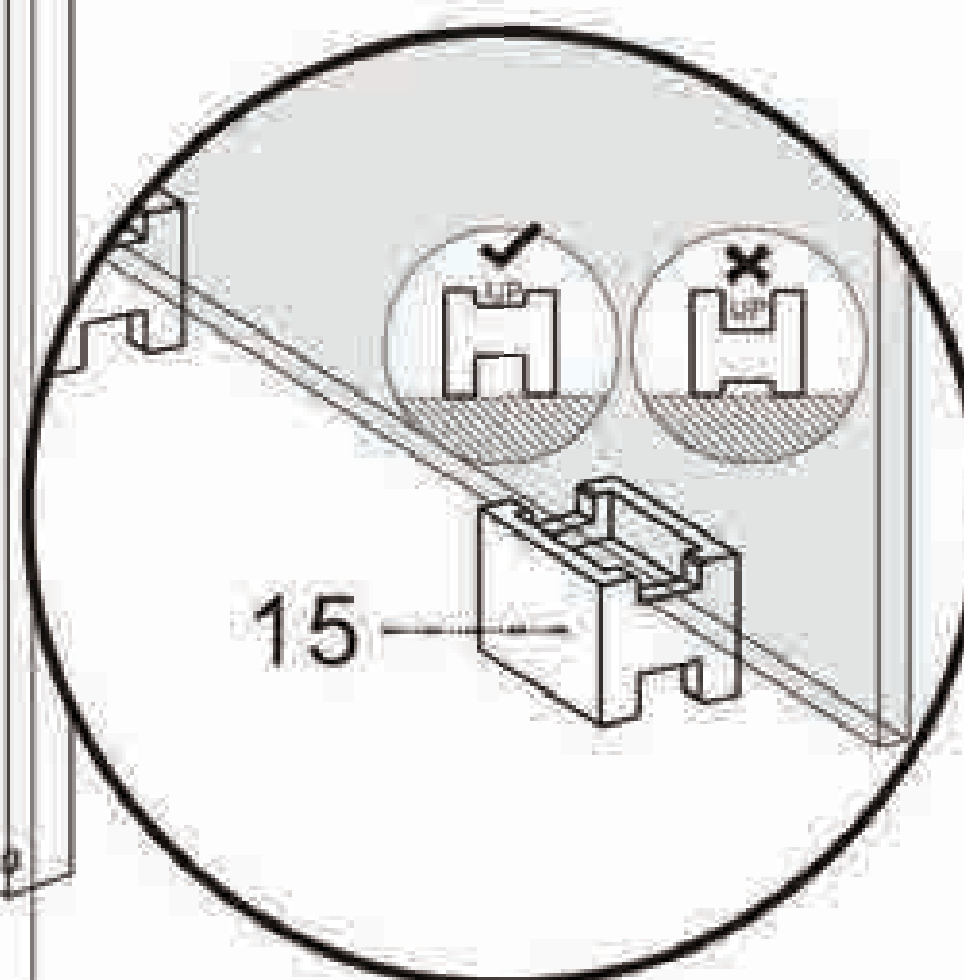
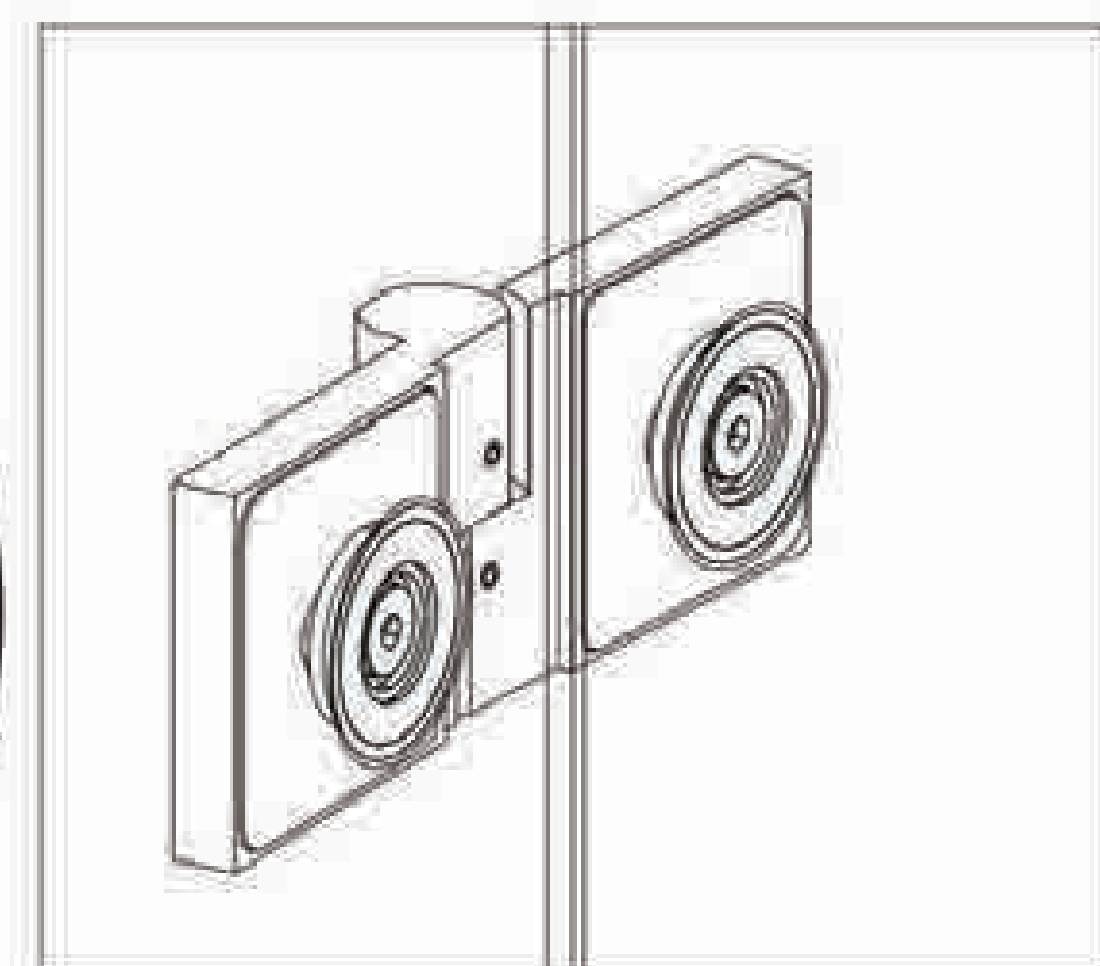
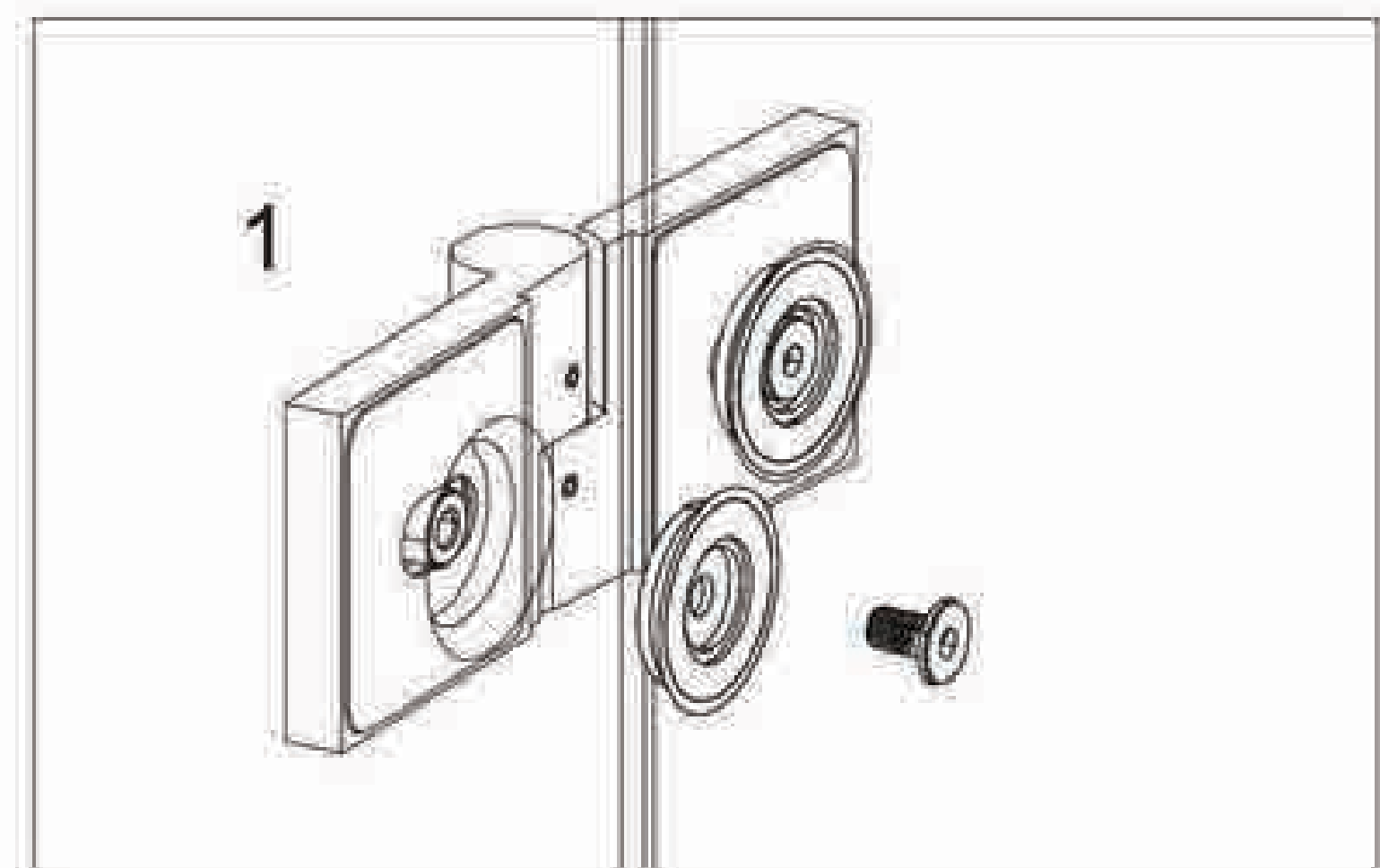
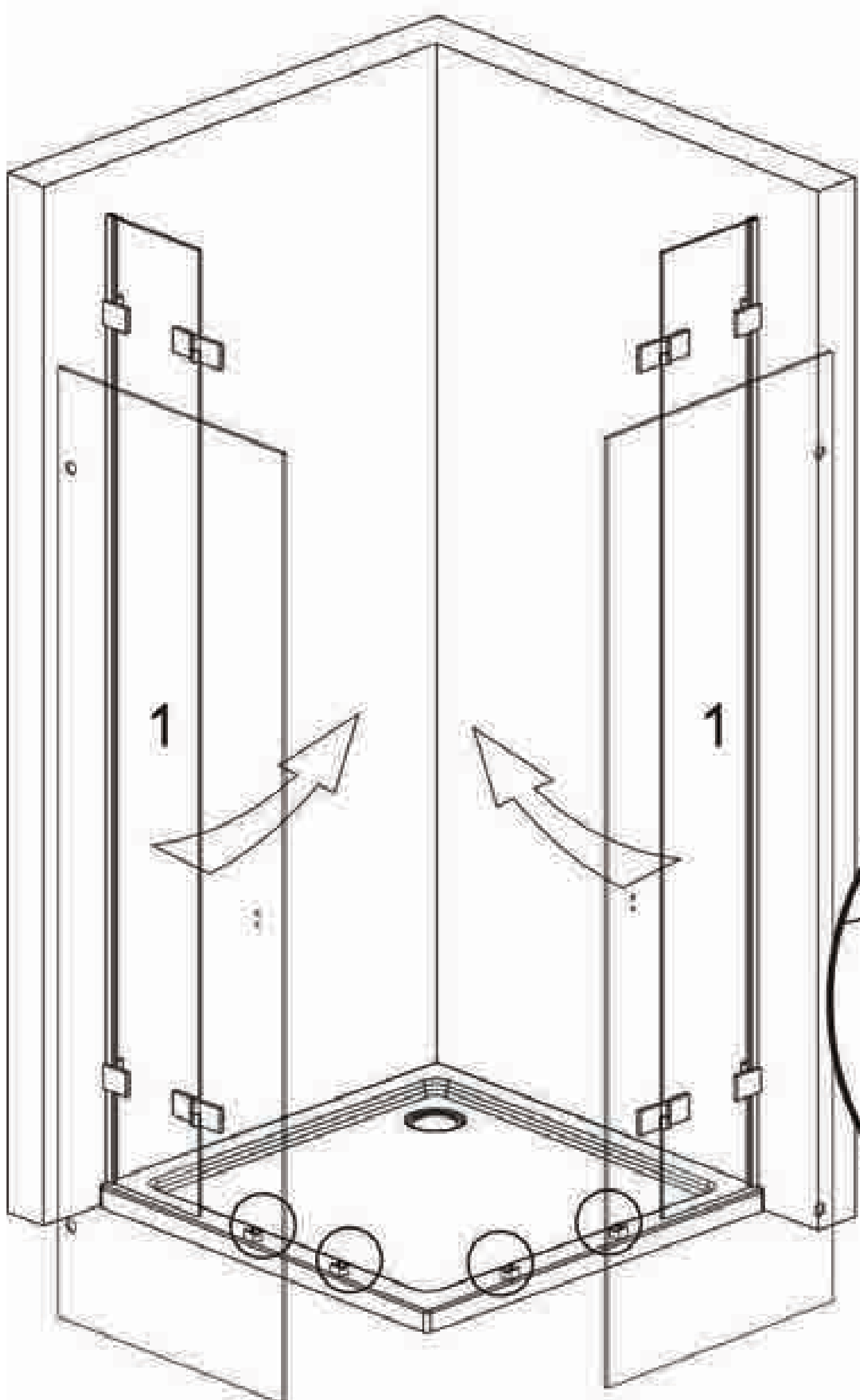
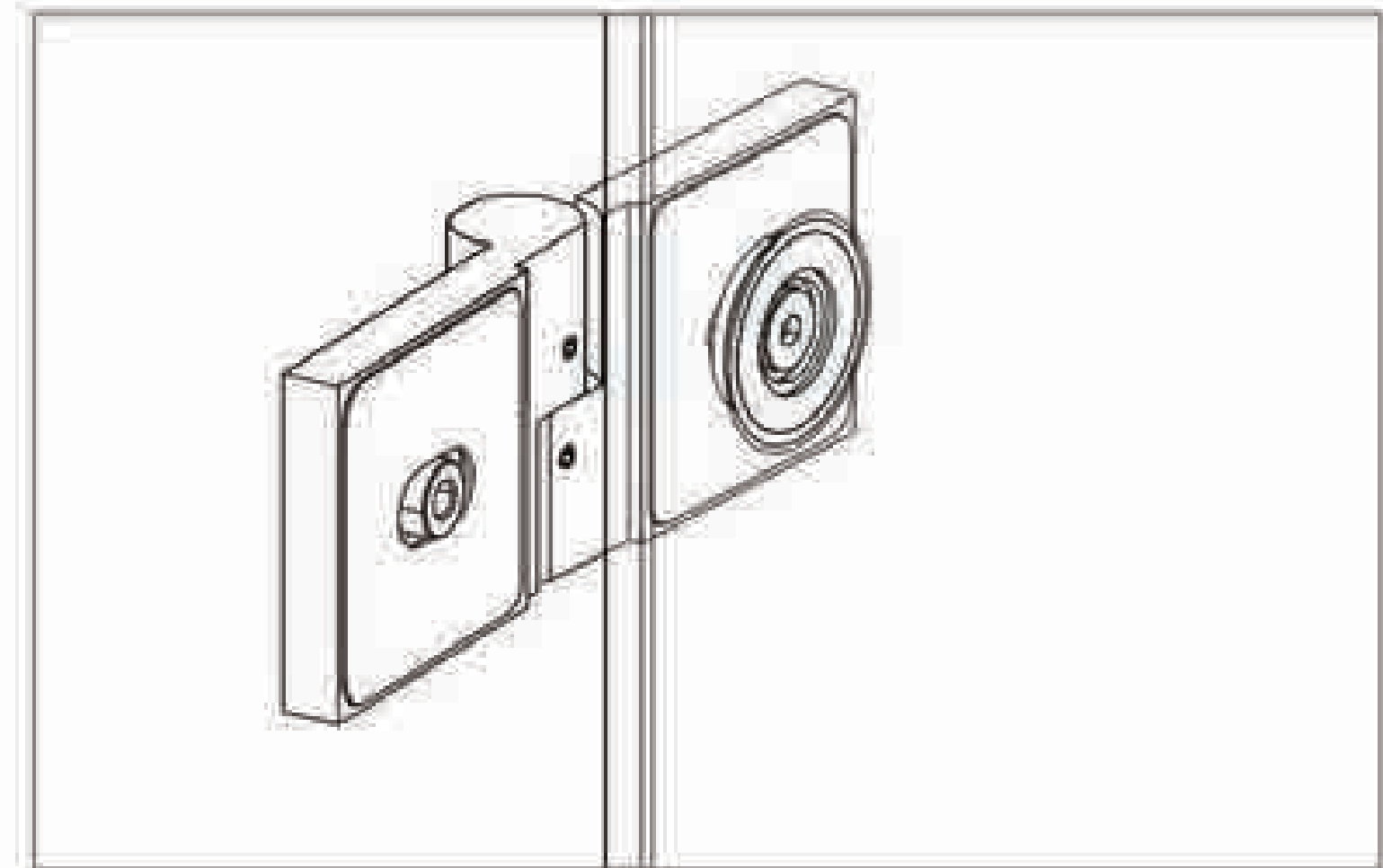
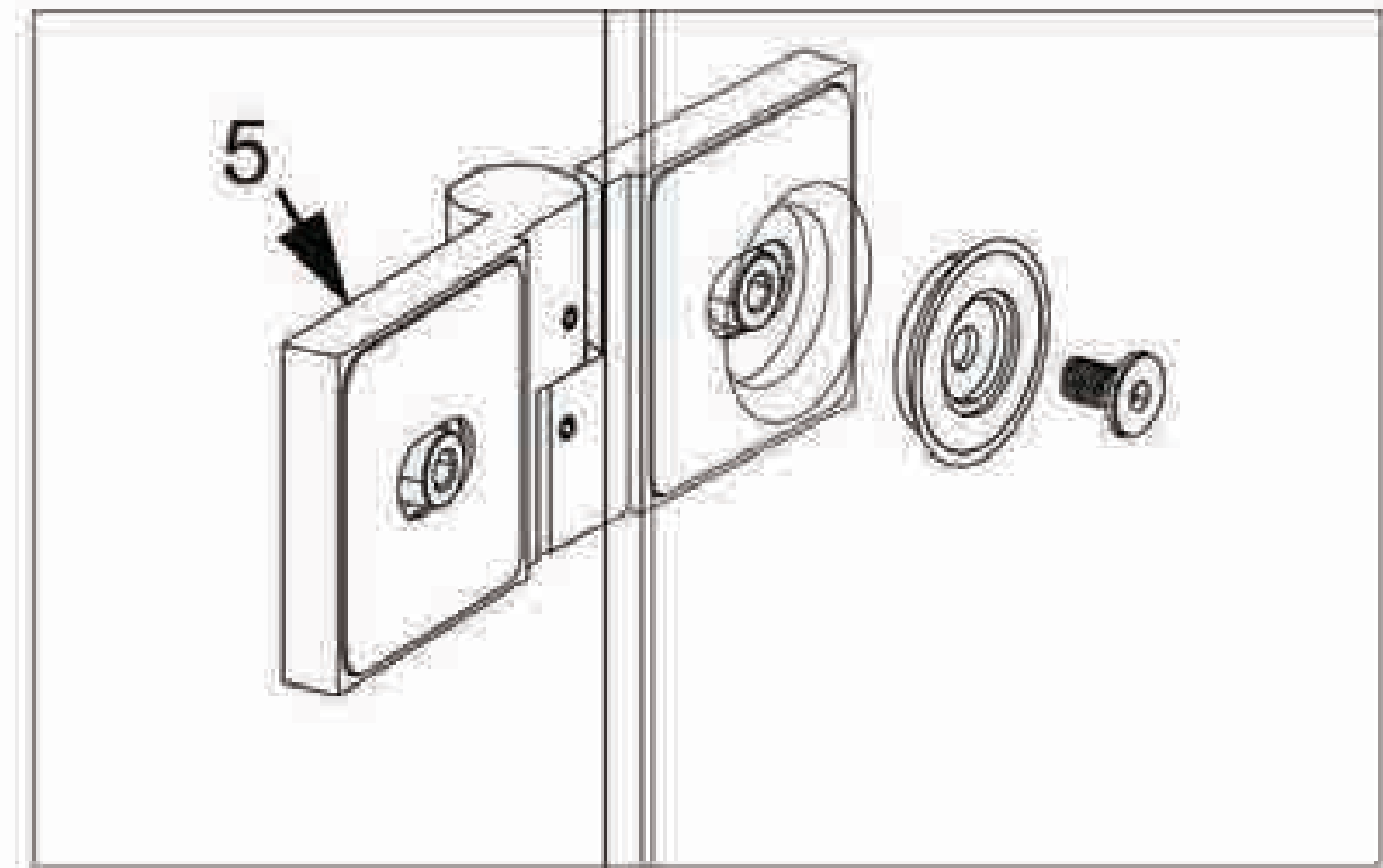
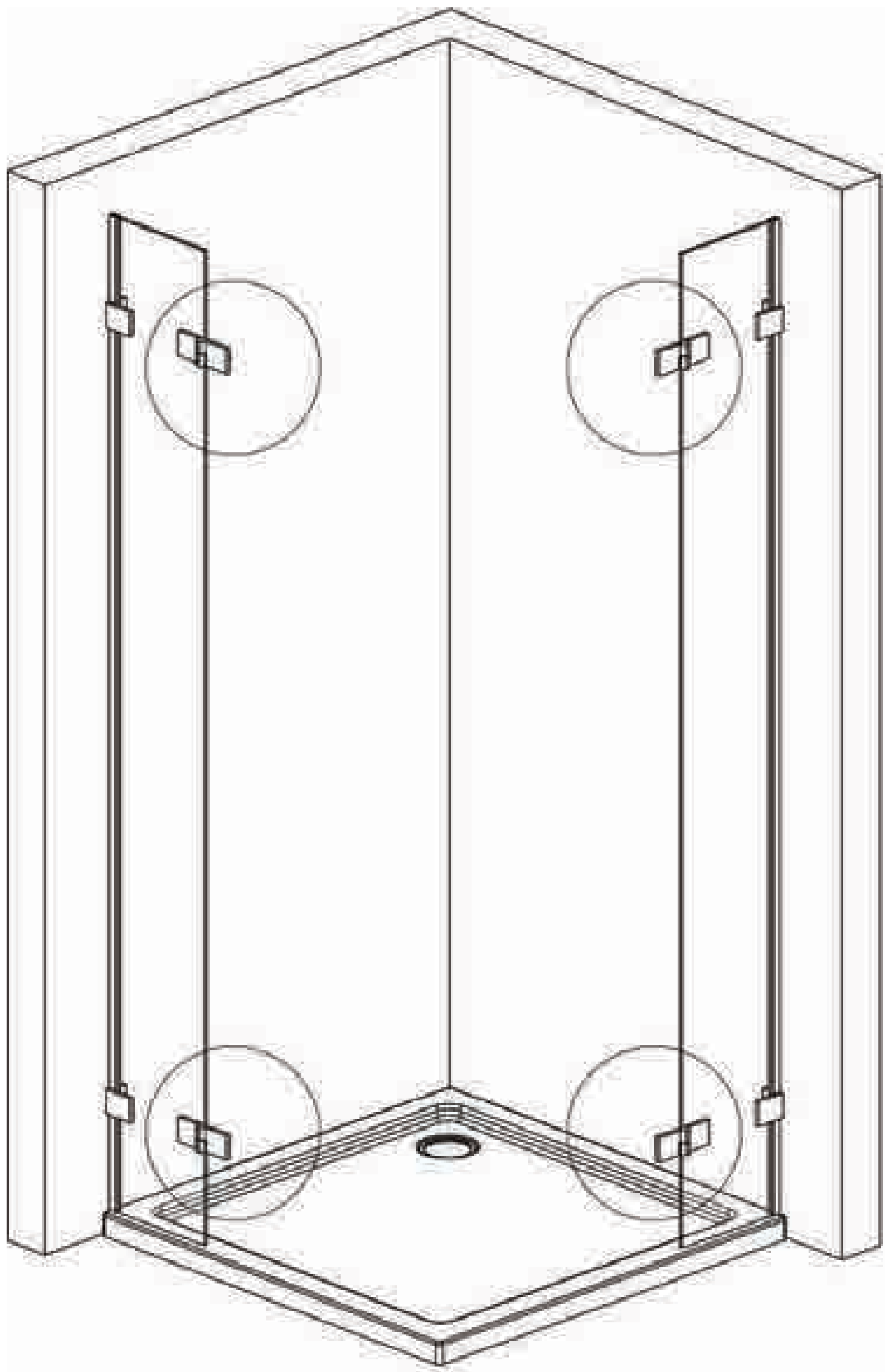
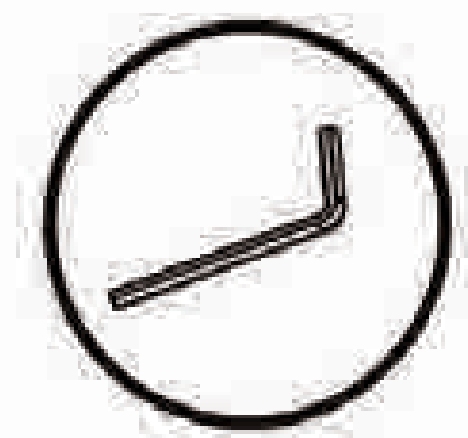
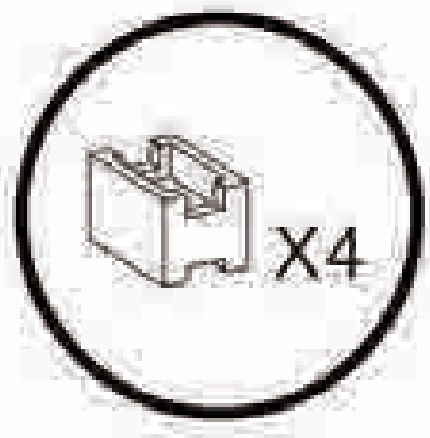
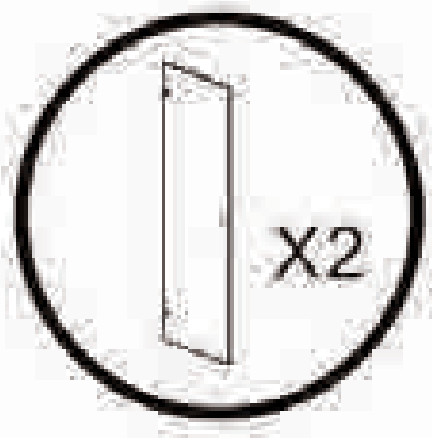
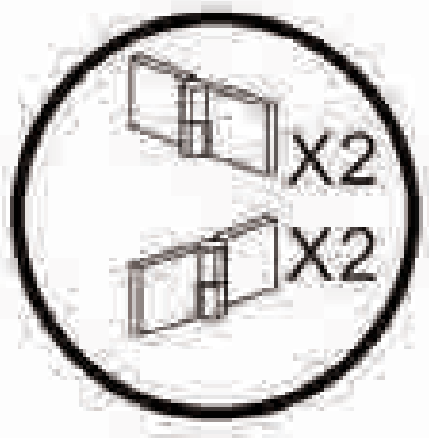
$$X1 = E1 + F1 + 2 + 6 + 14 + 10$$

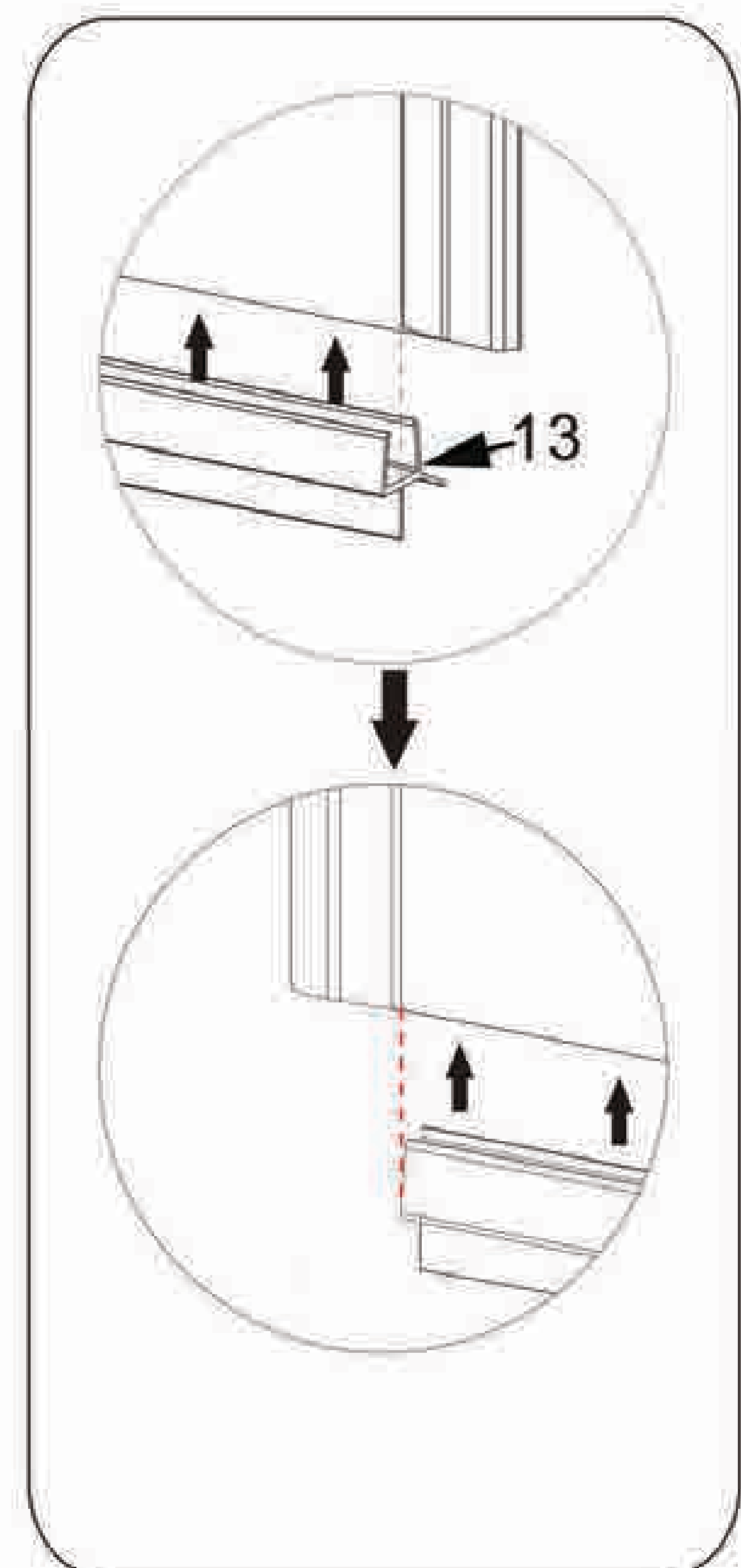
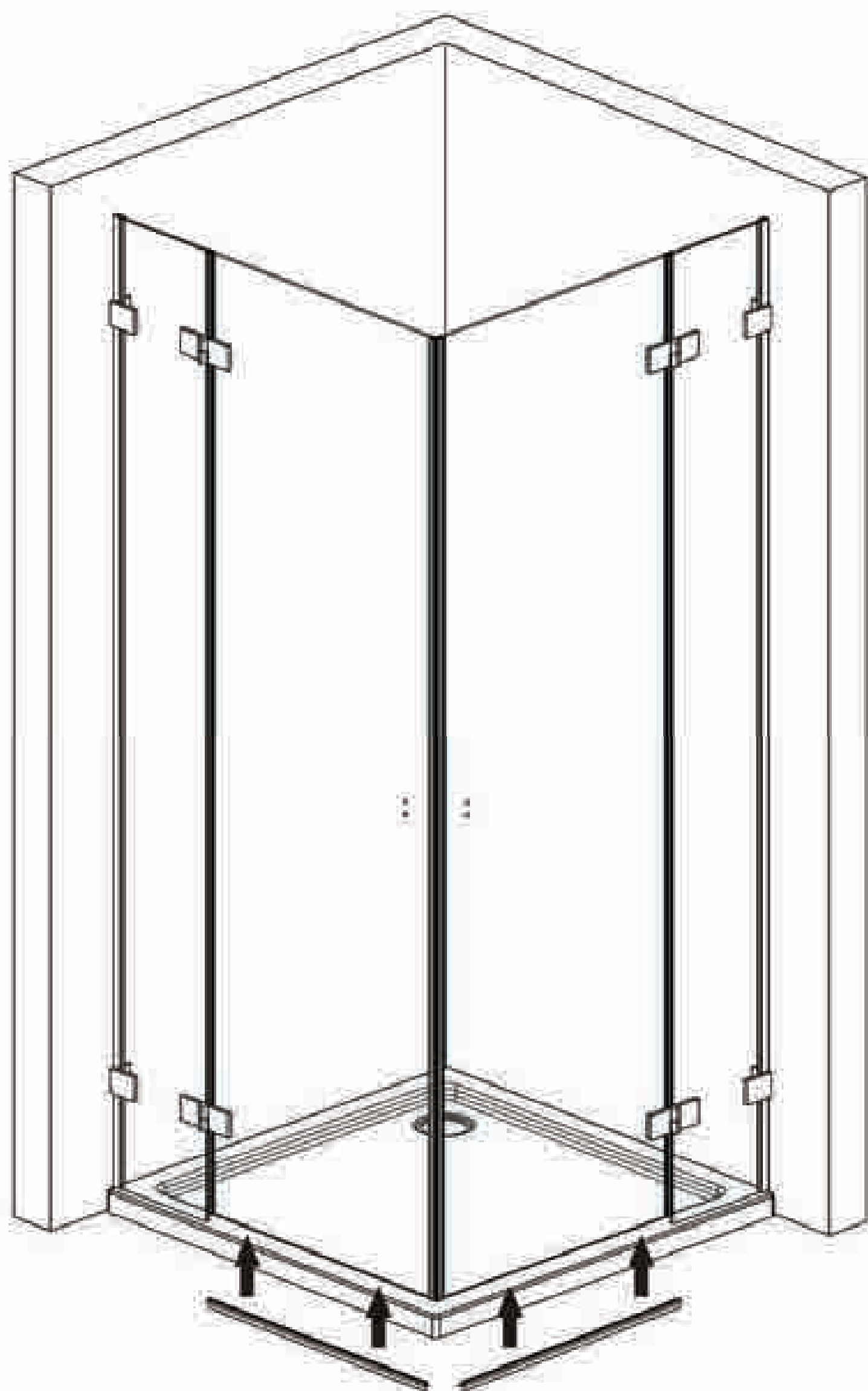
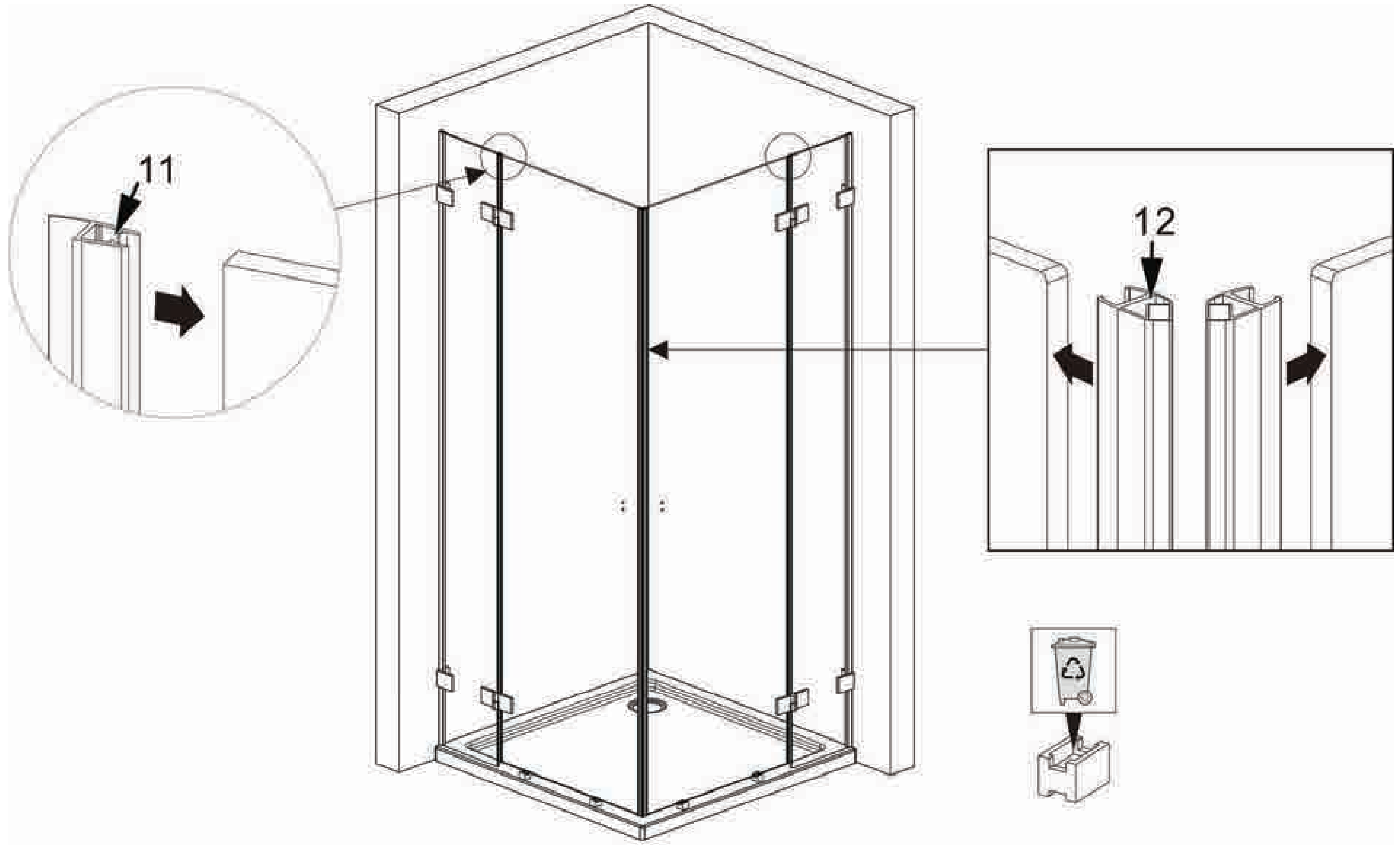
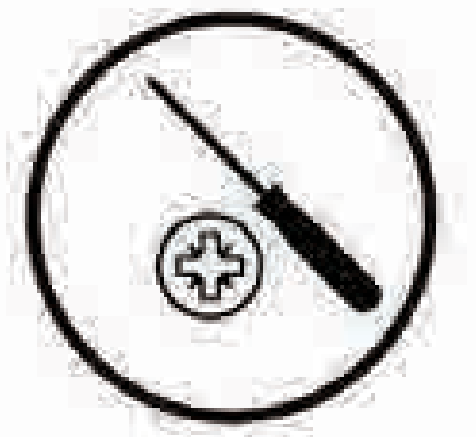
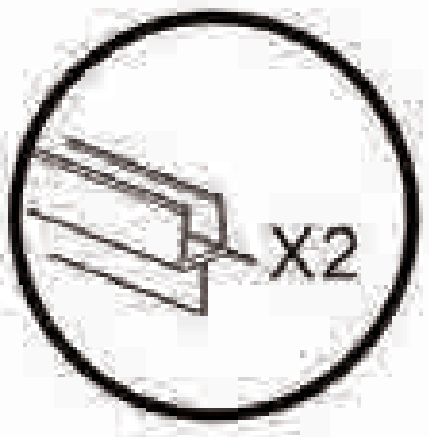
$$X2 = E2 + F2 + 2 + 6 + 14 + 10$$

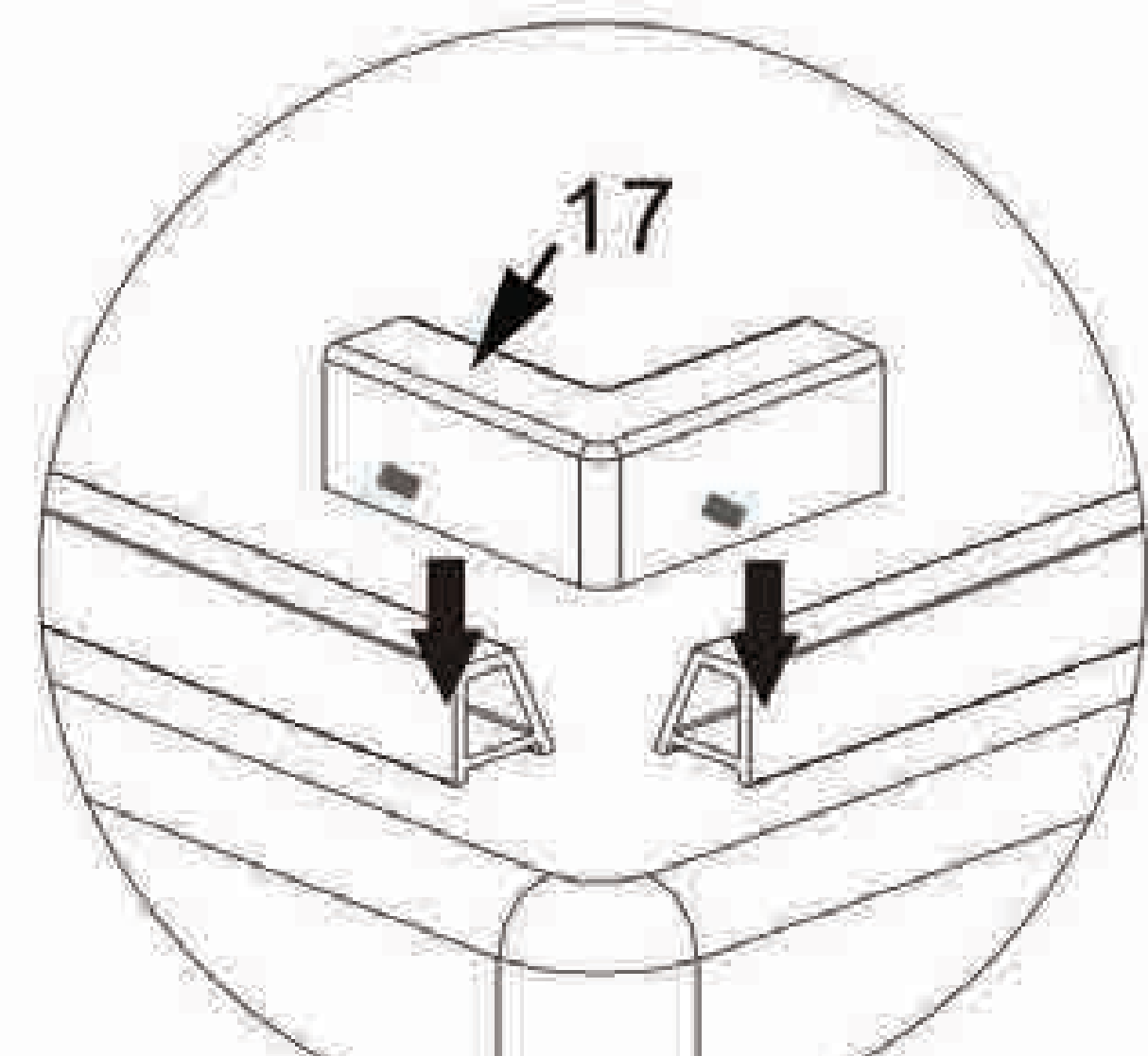
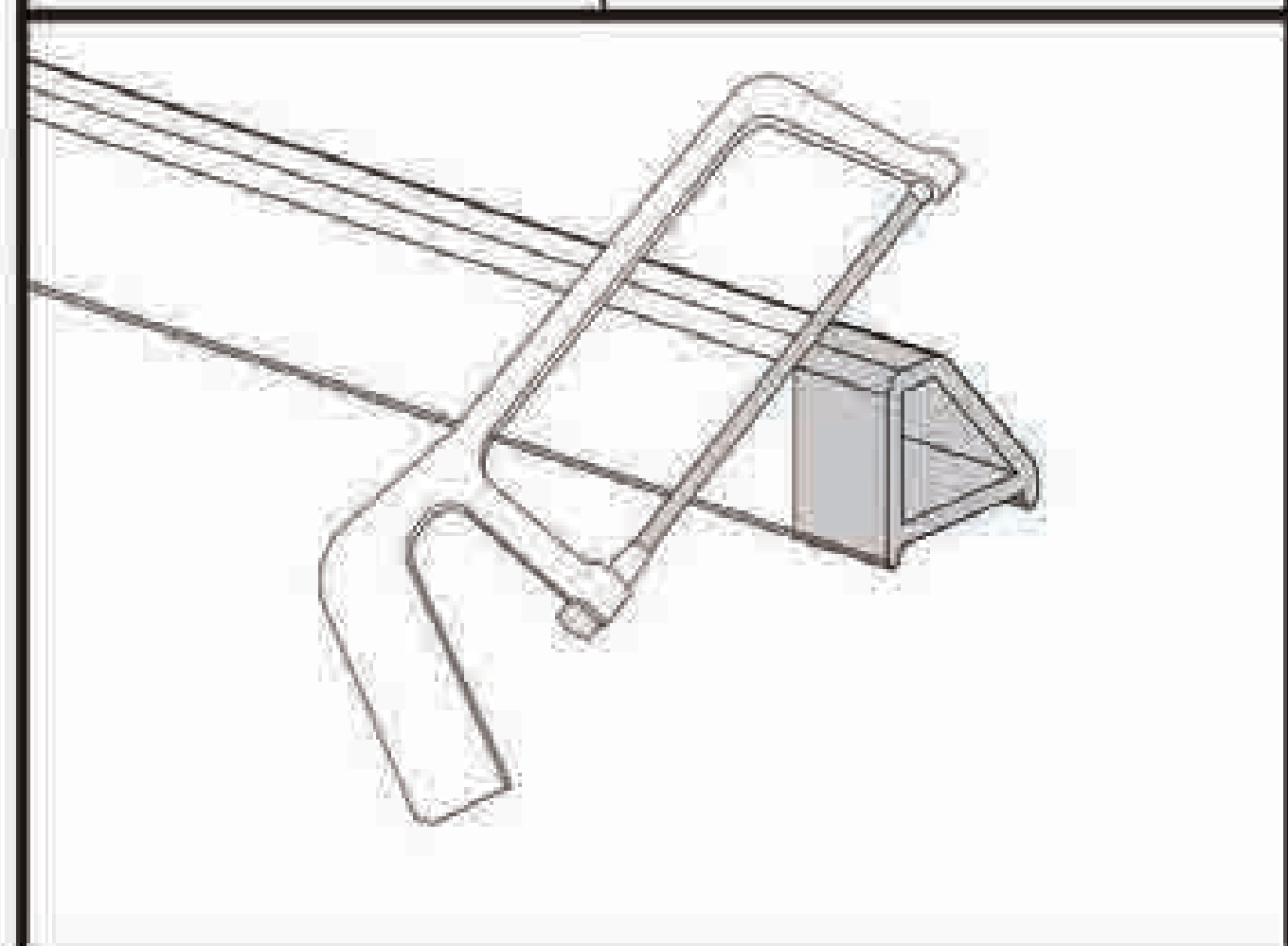
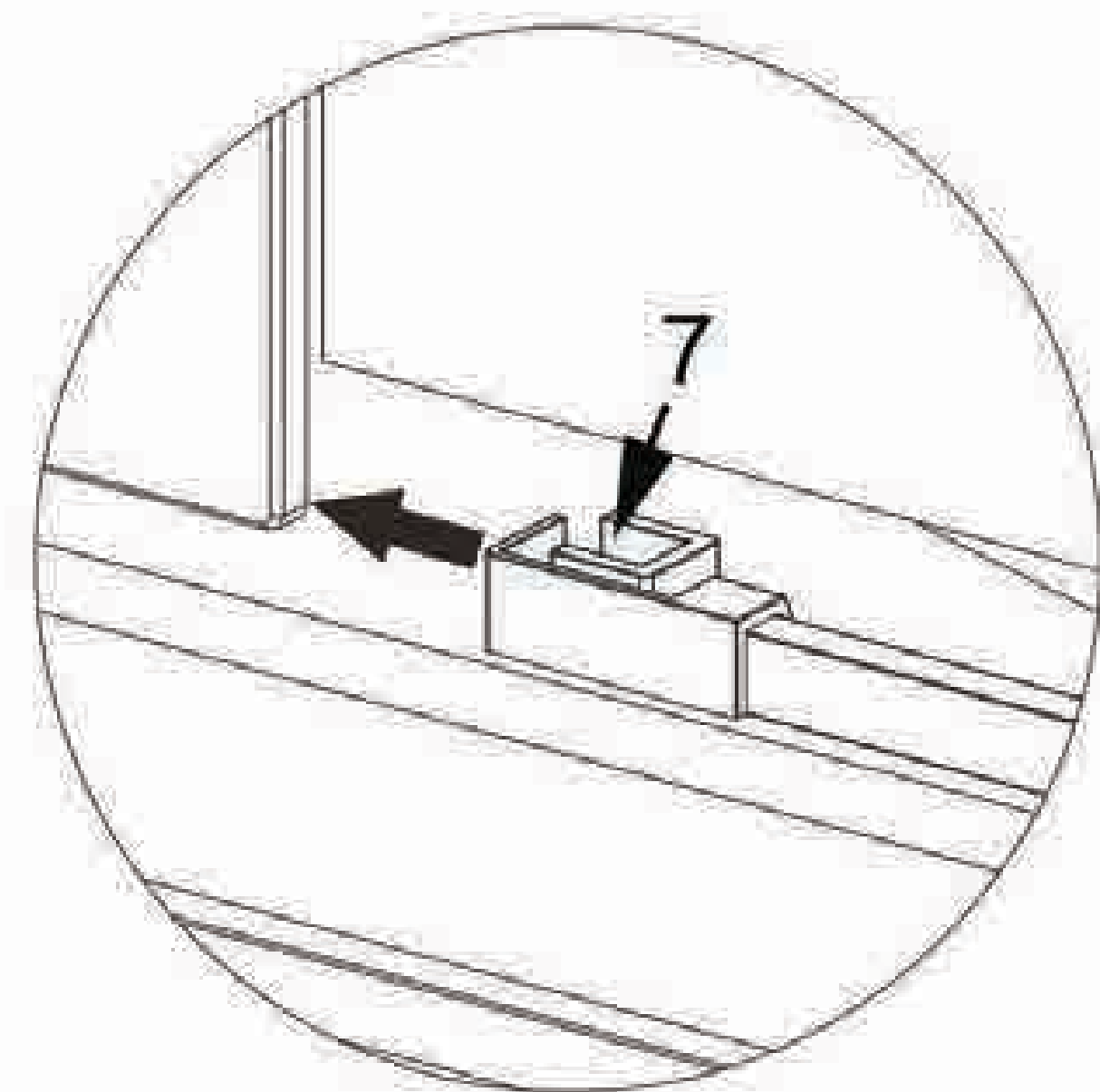
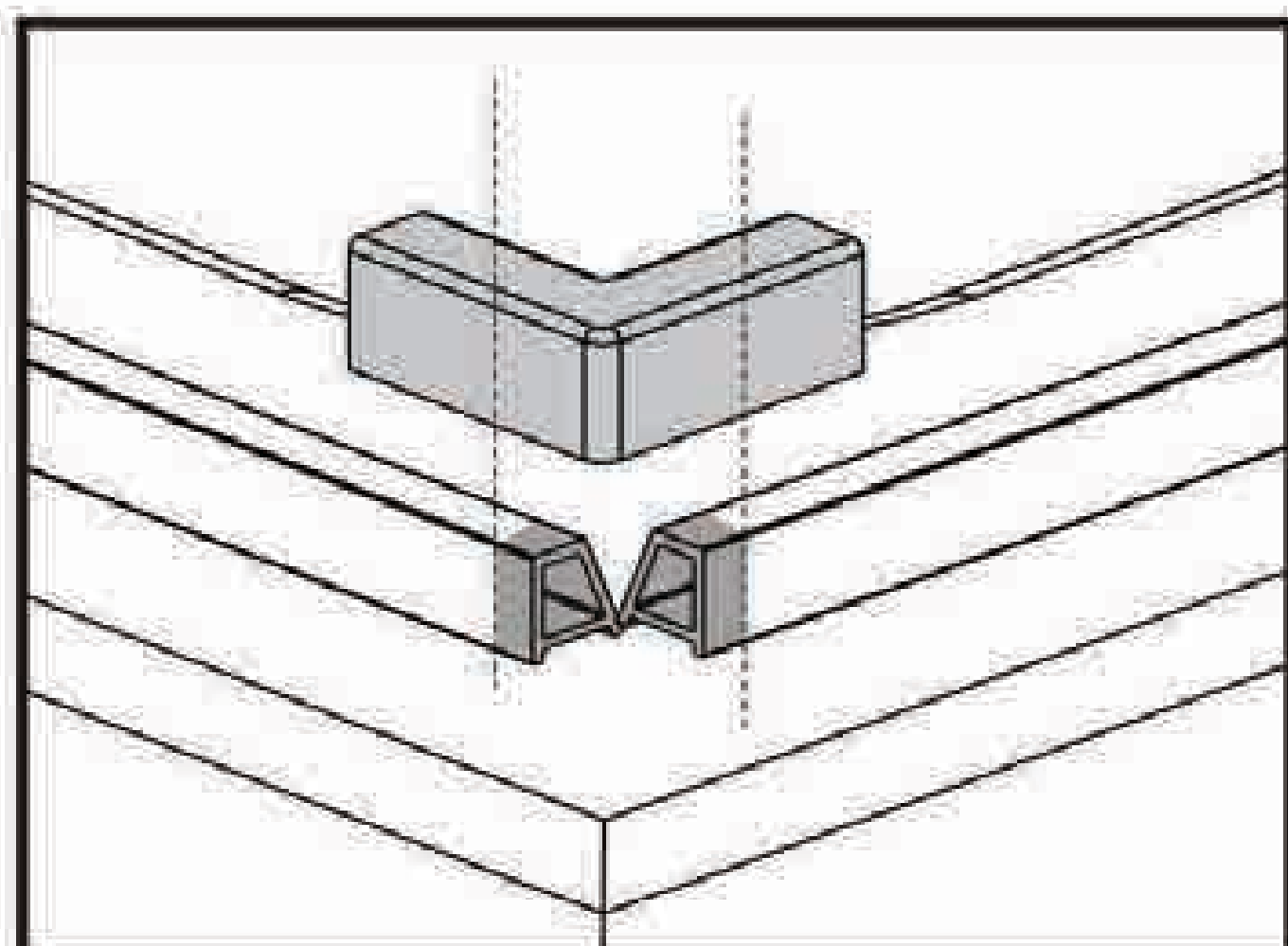
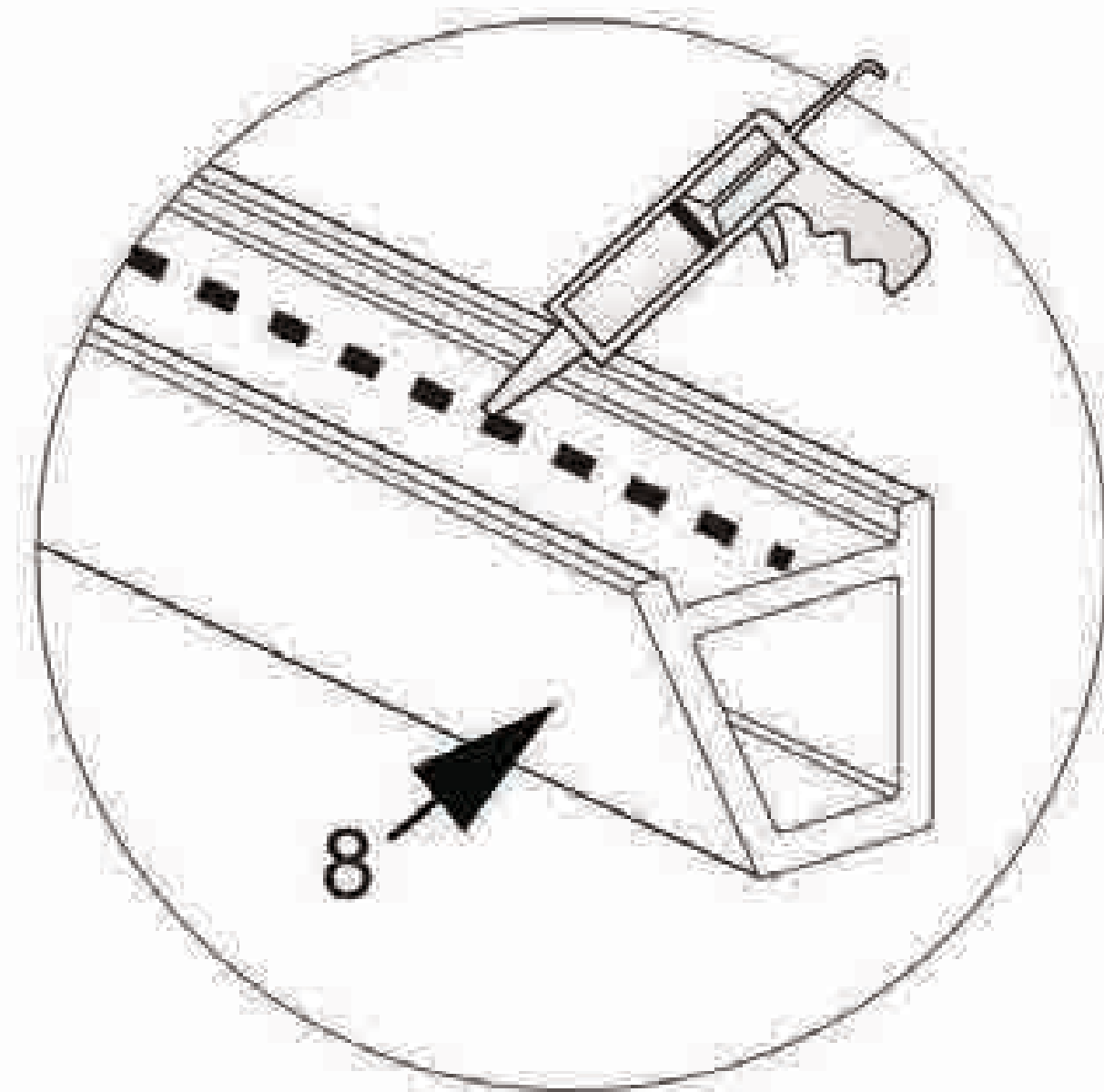
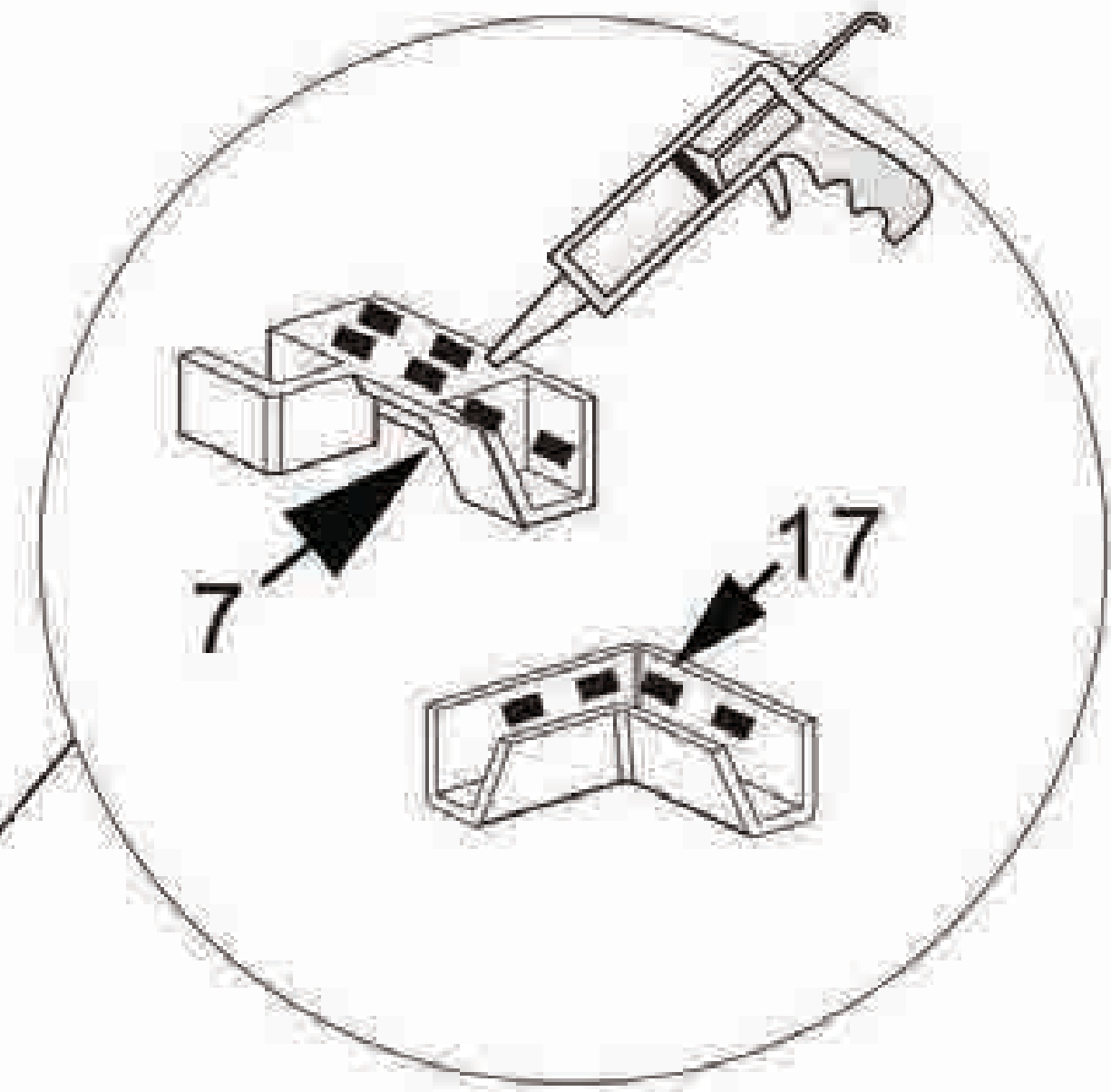
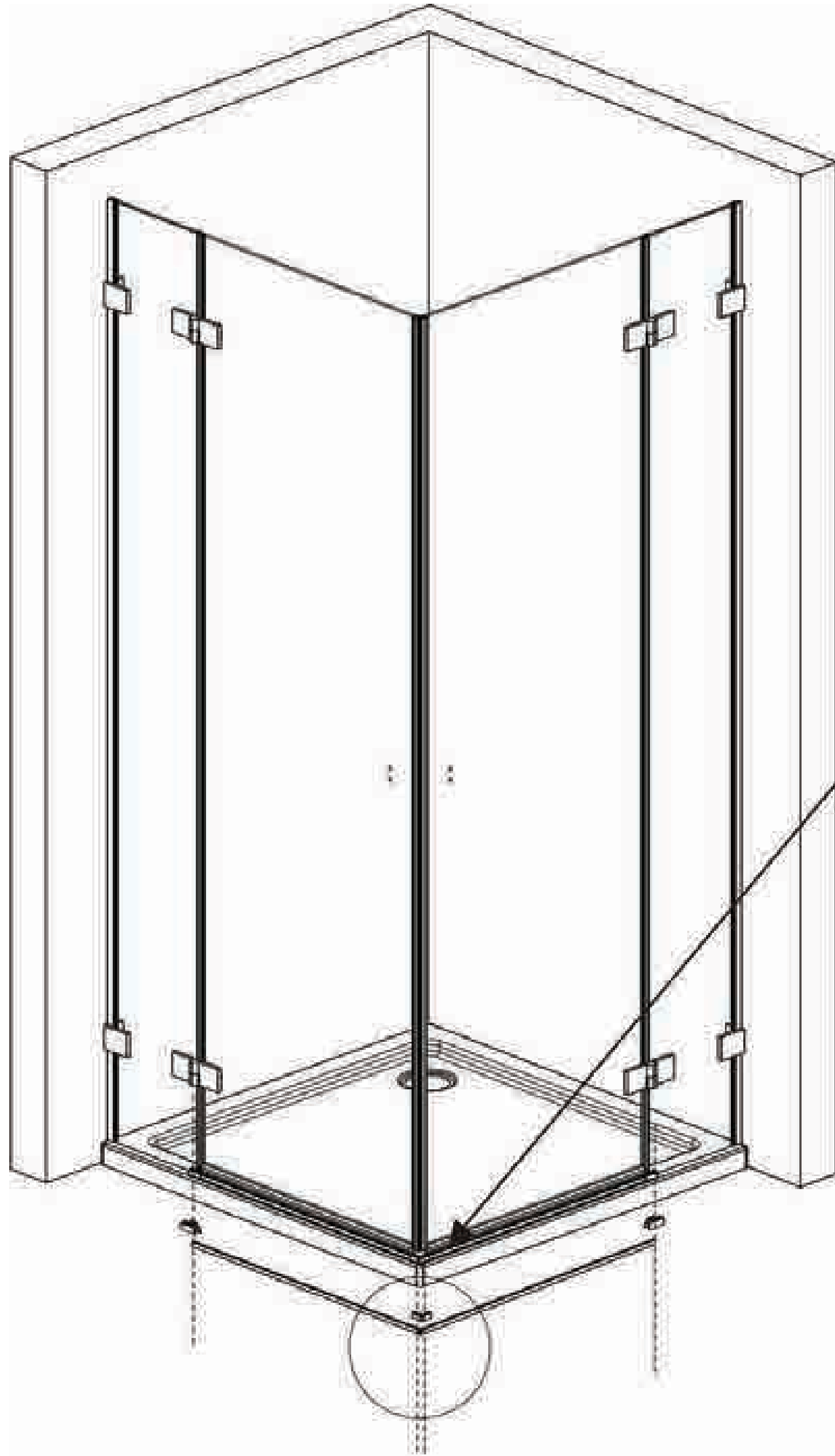
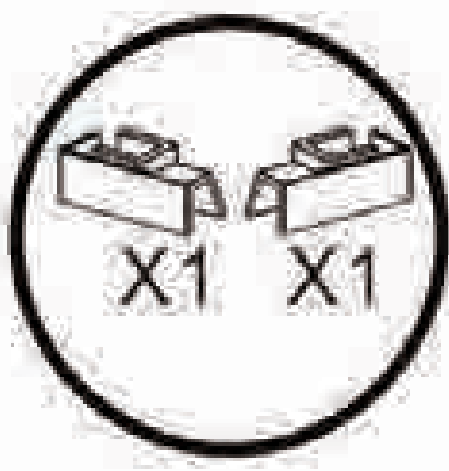
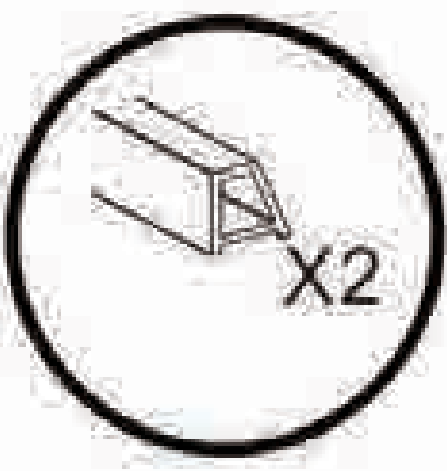
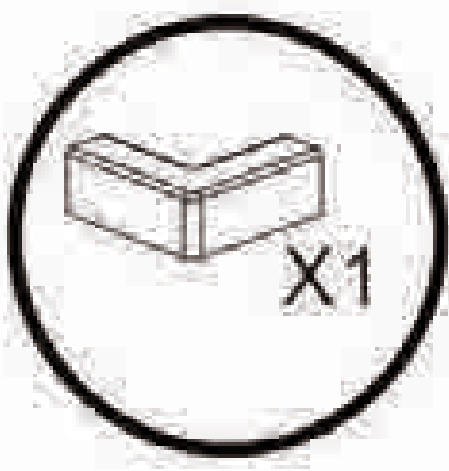
Model	A1	A2	B1	B2	X1	X2	Y1	Y2	C1	C2	D	E1	F1	E2	F2	H
70L*70R	700	700	440	440	692-700	692-700	679	679	266-274	266-274	574	252	408	252	408	2000
70L*75R	700	750	440	490	692-700	742-750	679	729	266-274	266-274	610	252	408	252	458	2000
70L*80R	700	800	440	540	692-700	792-800	679	779	266-274	266-274	648	252	408	252	508	2000
70L*85R	700	850	440	590	692-700	842-850	679	829	266-274	266-274	688	252	408	252	558	2000
70L*90R	700	900	440	640	692-700	892-900	679	879	266-274	266-274	729	252	408	252	608	2000
70L*95R	700	950	440	640	692-700	942-950	679	929	266-274	316-324	729	252	408	302	608	2000
70L*100R	700	1000	440	640	692-700	992-1000	679	979	266-274	366-374	729	252	408	352	608	2000
70L*105R	700	1050	440	740	692-700	1042-1050	679	1029	266-274	316-324	814	252	408	302	708	2000
70L*110R	700	1100	440	740	692-700	1092-1100	679	1079	266-274	366-374	814	252	408	352	708	2000
70L*115R	700	1150	440	740	692-700	1142-1150	679	1129	266-274	416-424	814	252	408	402	708	2000
70L*120R	700	1200	440	740	692-700	1192-1200	679	1179	266-274	466-474	814	252	408	452	708	2000
70L*125R	700	1250	440	840	692-700	1242-1250	679	1229	266-274	416-424	902	252	408	402	808	2000
70L*130R	700	1300	440	840	692-700	1292-1300	679	1279	266-274	466-474	902	252	408	452	808	2000
70L*135R	700	1350	440	840	692-700	1342-1350	679	1329	266-274	516-524	902	252	408	502	808	2000
70L*140R	700	1400	440	840	692-700	1392-1400	679	1379	266-274	566-574	902	252	408	552	808	2000
L*R																
75L*70R	750	700	490	440	742-750	692-700	729	679	266-274	266-274	610	252	458	252	408	2000
75L*75R	750	750	490	490	742-750	742-750	729	729	266-274	266-274	644	252	458	252	458	2000
75L*80R	750	800	490	540	742-750	792-800	729	779	266-274	266-274	681	252	458	252	508	2000
75L*85R	750	850	490	590	742-750	842-850	729	829	266-274	266-274	719	252	458	252	558	2000
75L*90R	750	900	490	640	742-750	892-900	729	879	266-274	266-274	758	252	458	252	608	2000
75L*95R	750	950	490	640	742-750	942-950	729	929	266-274	316-324	758	252	458	302	608	2000
75L*100R	750	1000	490	640	742-750	992-1000	729	979	266-274	366-374	758	252	458	352	608	2000
75L*105R	750	1050	490	740	742-750	1042-1050	729	1029	266-274	316-324	840	252	458	302	708	2000
75L*110R	750	1100	490	740	742-750	1092-1100	729	1079	266-274	366-374	840	252	458	352	708	2000
75L*115R	750	1150	490	740	742-750	1142-1150	729	1129	266-274	416-424	840	252	458	402	708	2000
75L*120R	750	1200	490	740	742-750	1192-1200	729	1179	266-274	466-474	840	252	458	452	708	2000
75L*125R	750	1250	490	840	742-750	1242-1250	729	1229	266-274	416-424	926	252	458	402	808	2000
75L*130R	750	1300	490	840	742-750	1292-1300	729	1279	266-274	466-474	926	252	458	452	808	2000
75L*135R	750	1350	490	840	742-750	1342-1350	729	1329	266-274	516-524	926	252	458	502	808	2000
75L*140R	750	1400	490	840	742-750	1392-1400	729	1379	266-274	566-574	926	252	458	552	808	2000

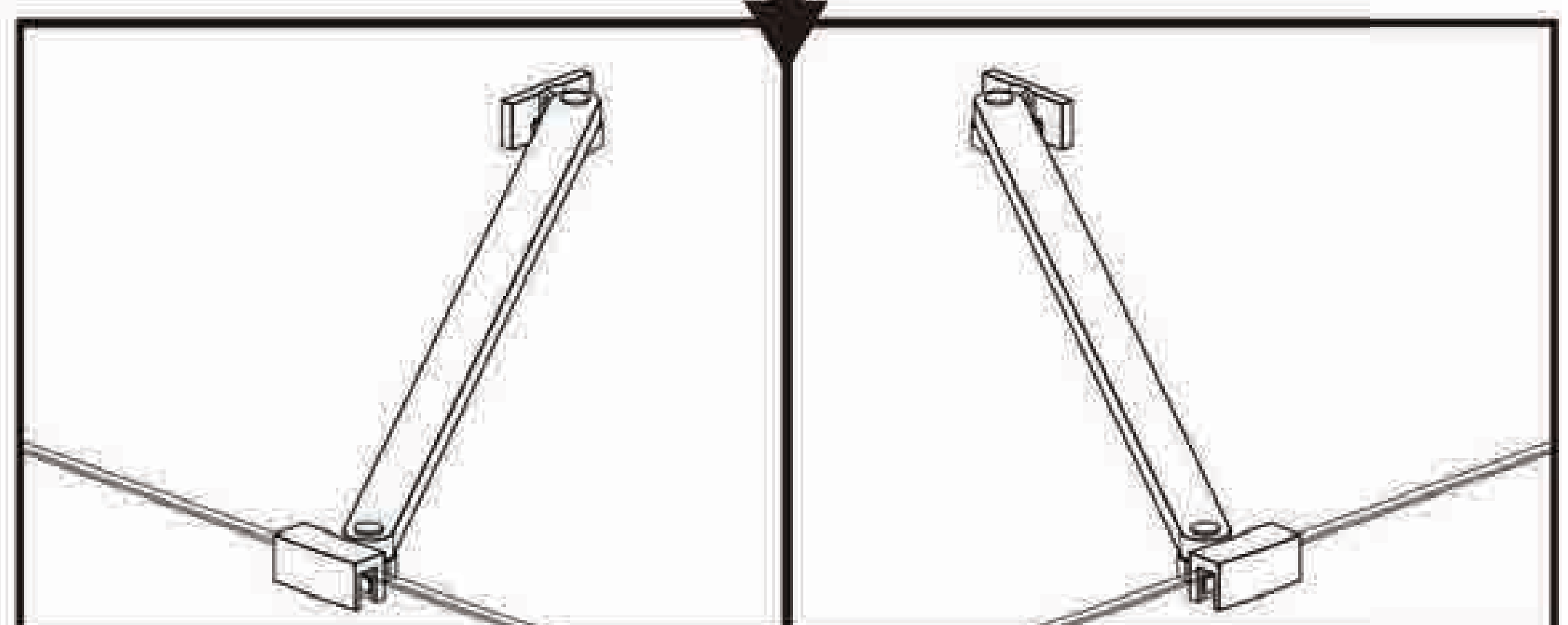
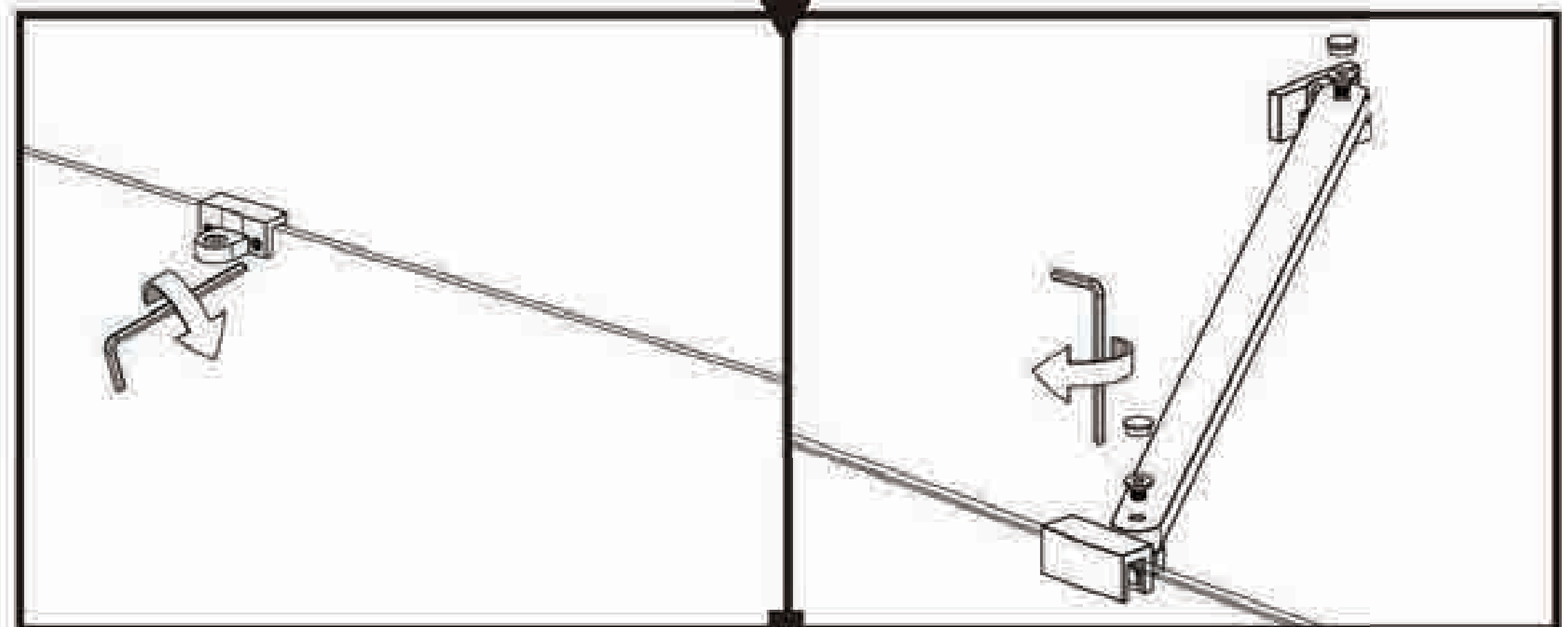
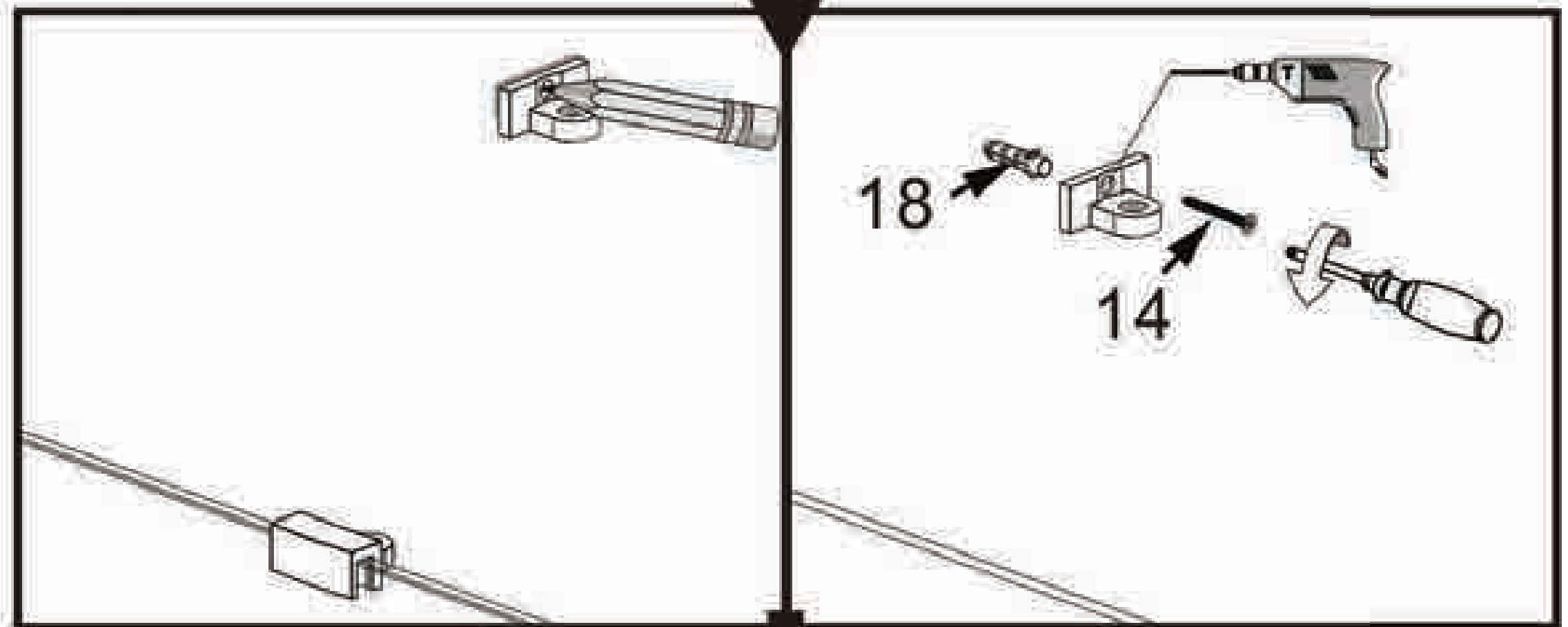
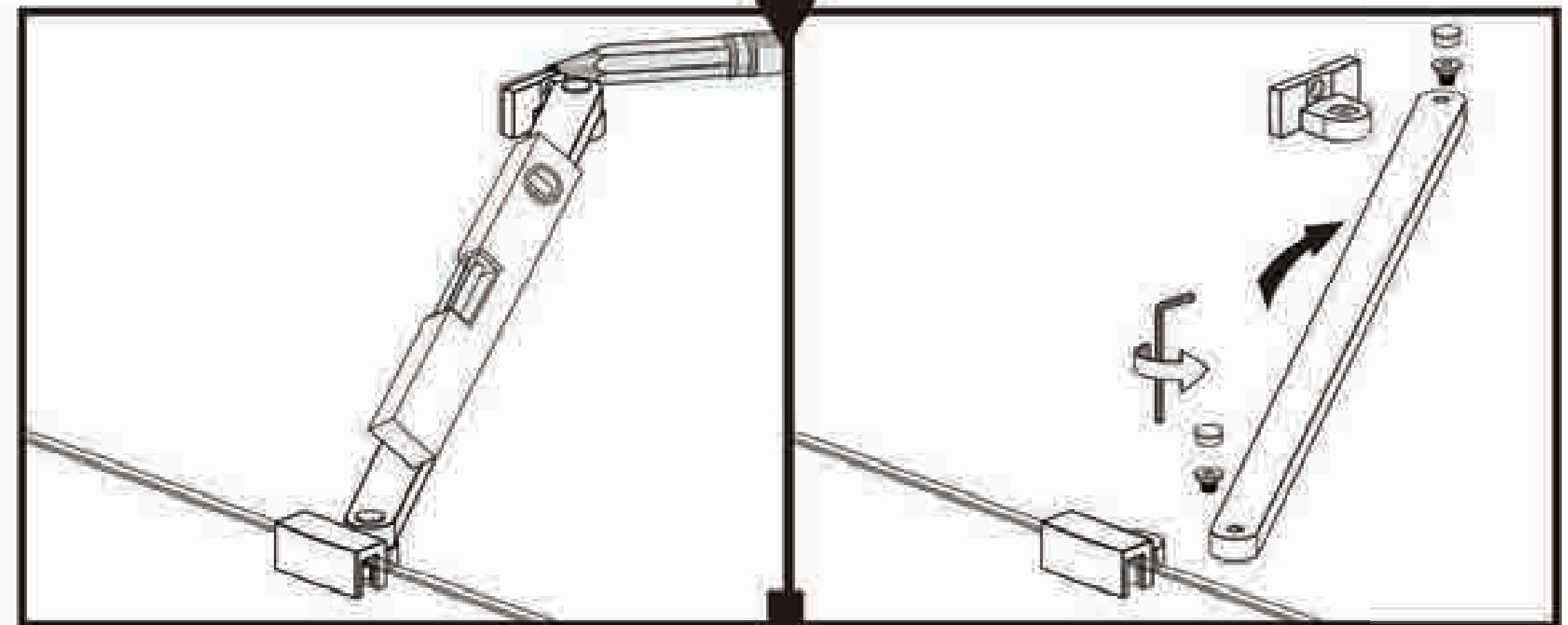
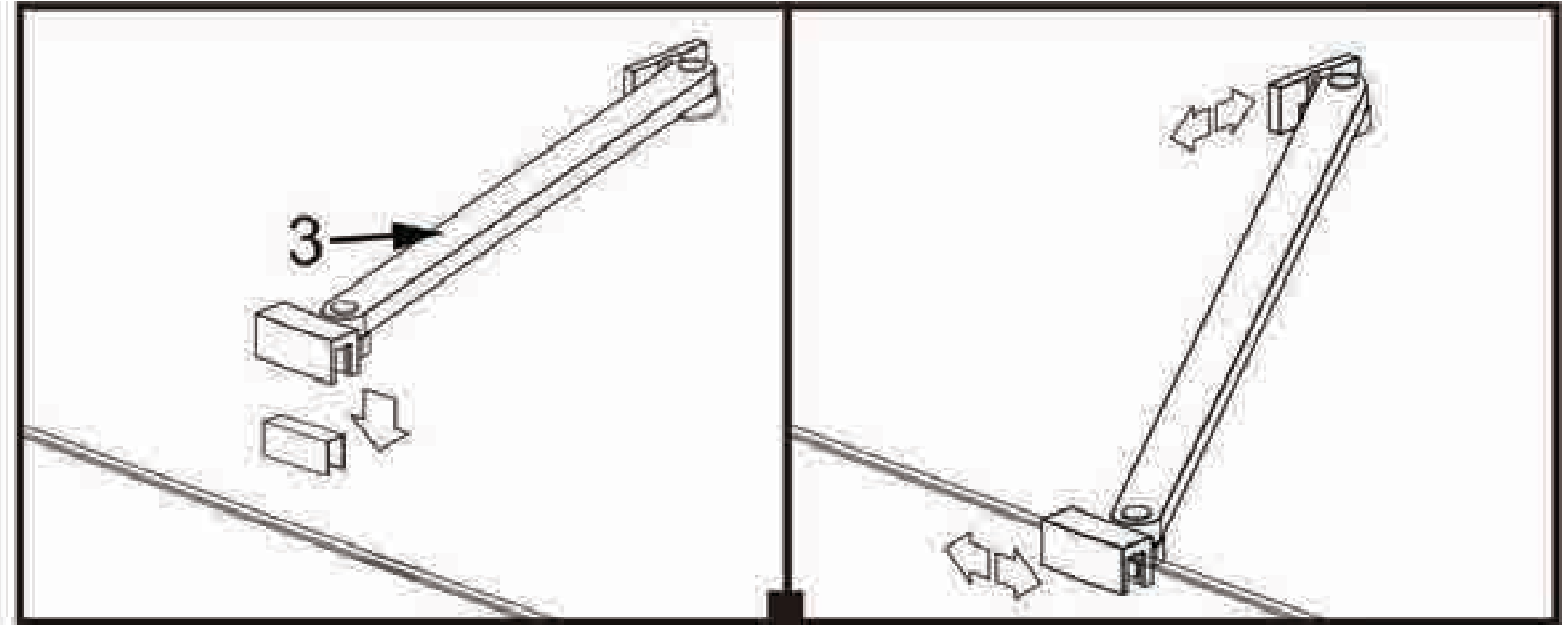
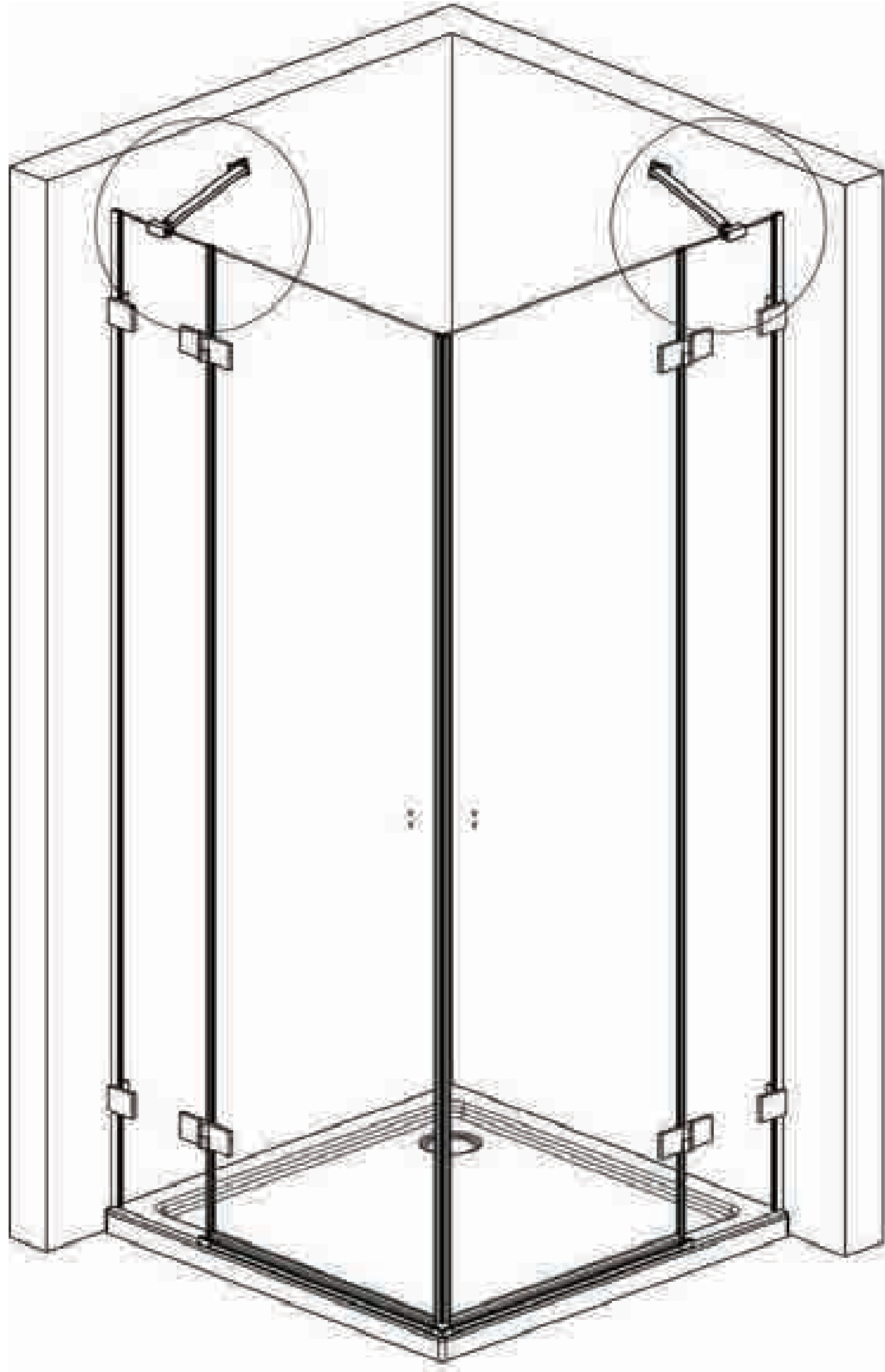
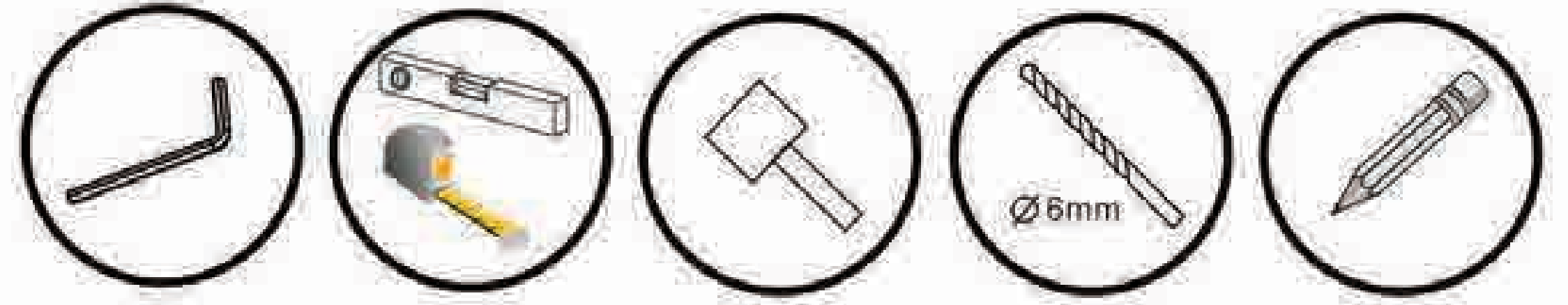
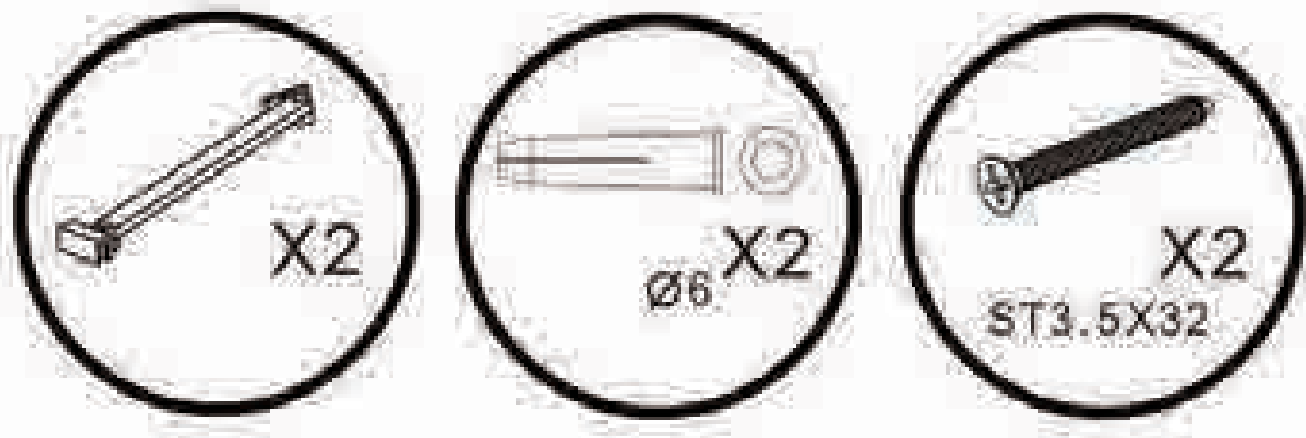


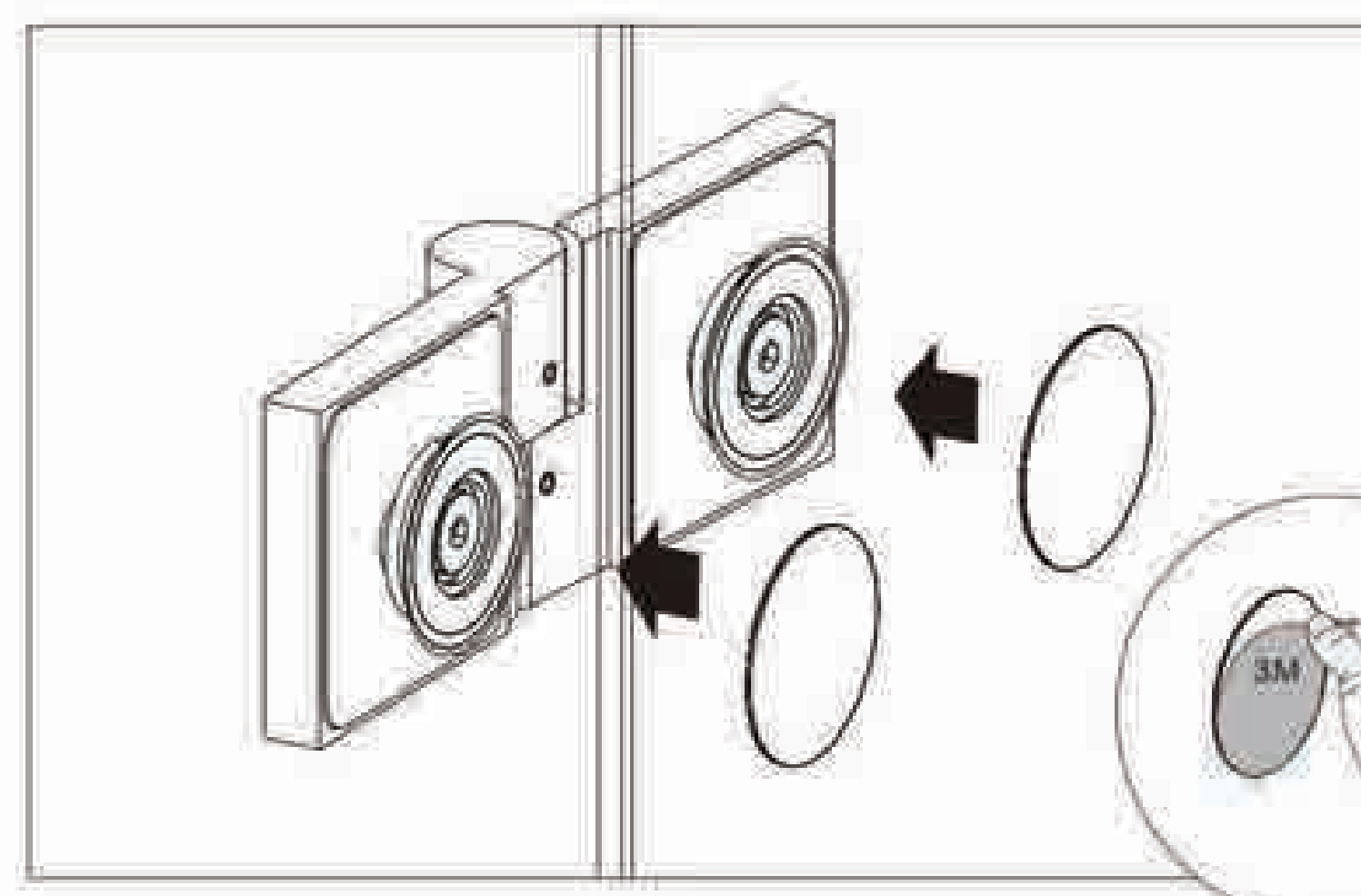
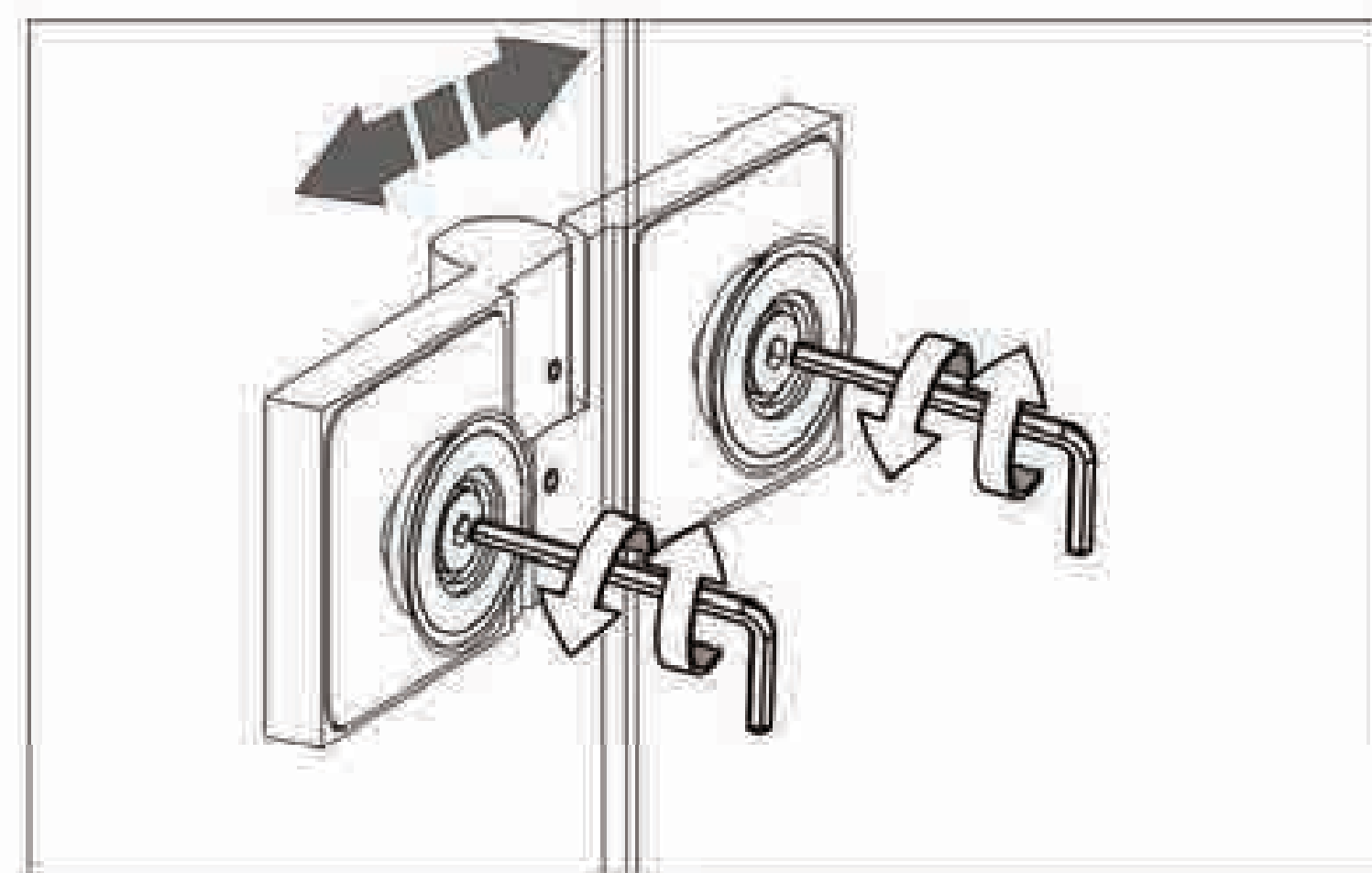
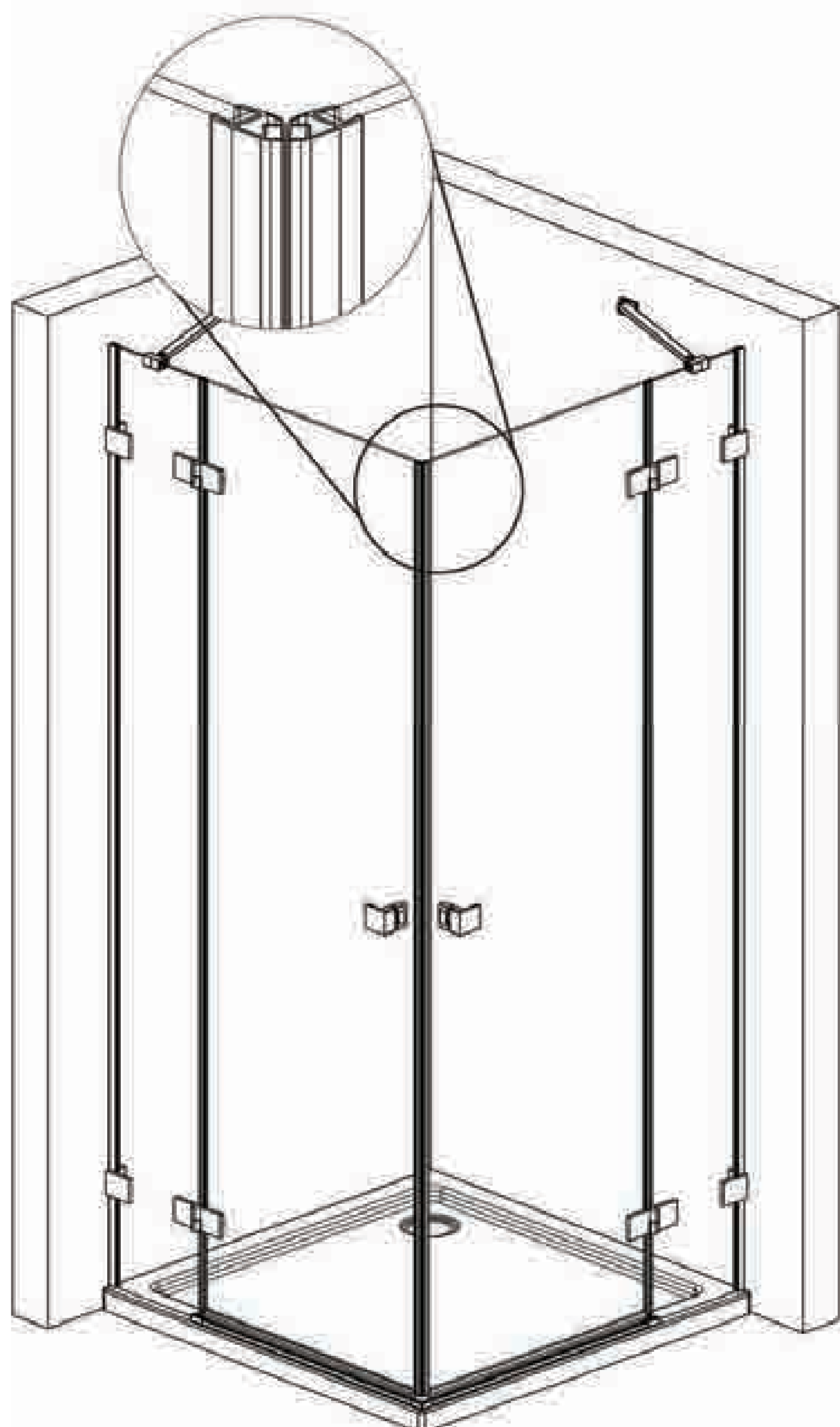
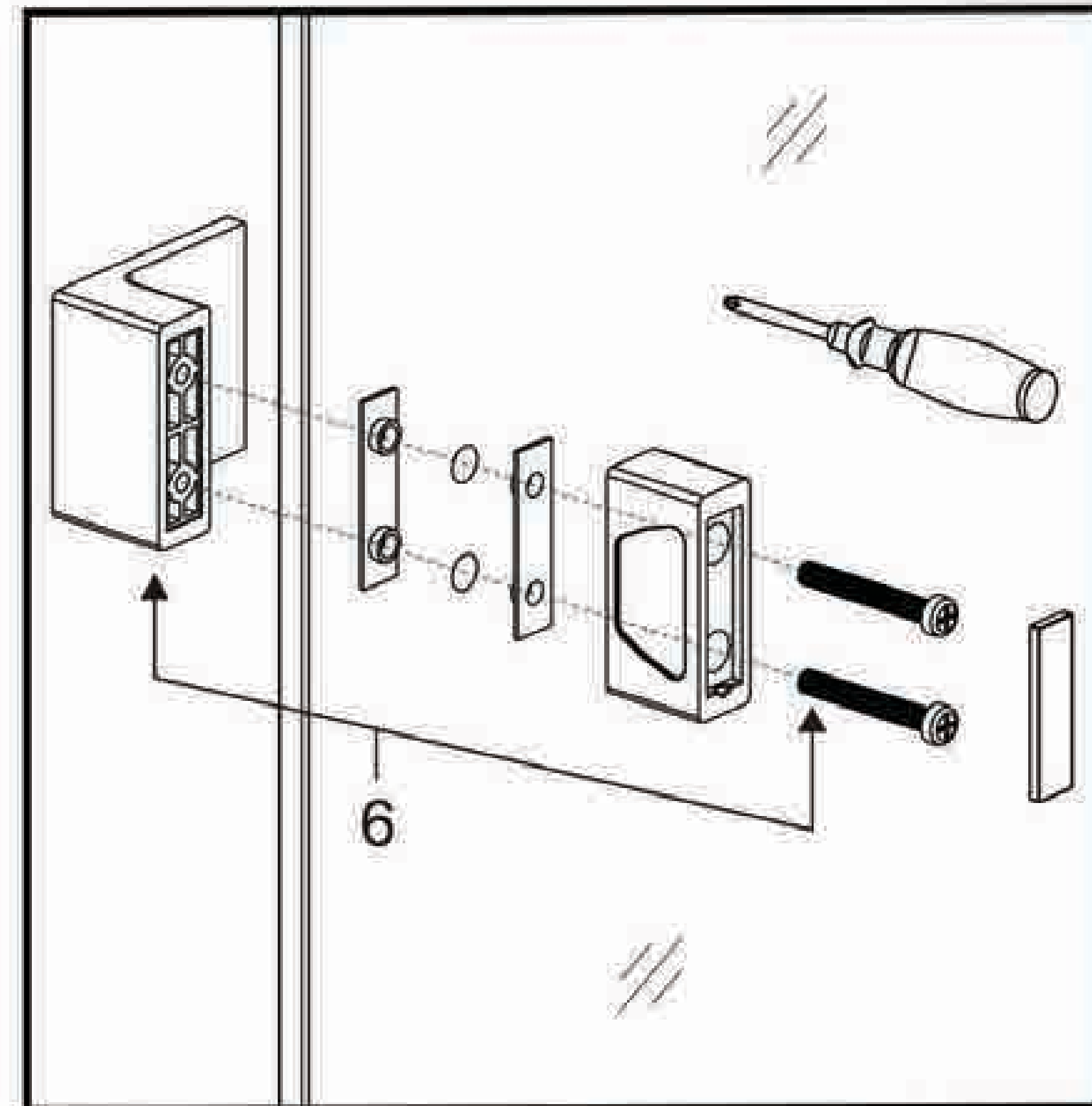
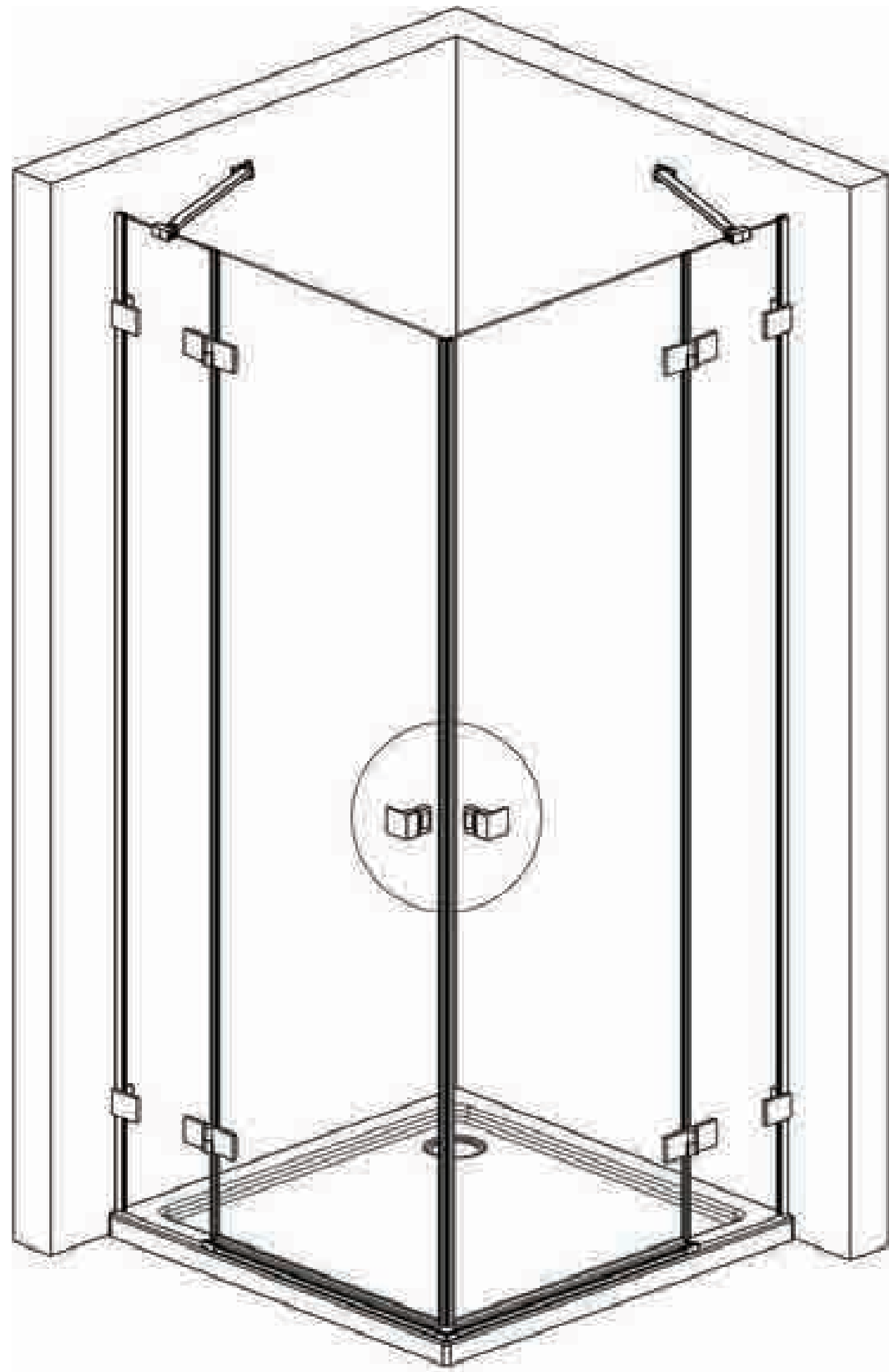
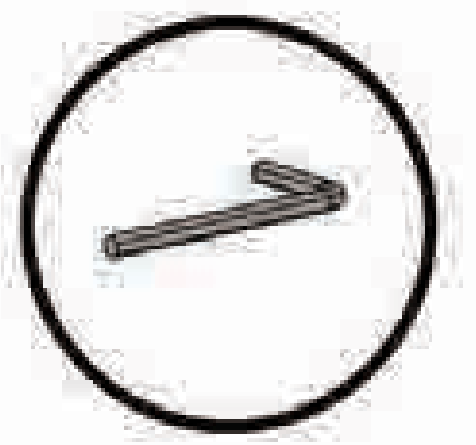
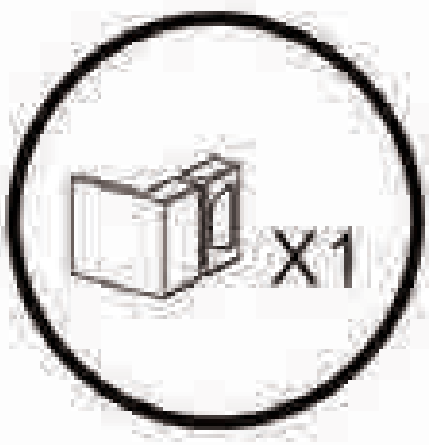


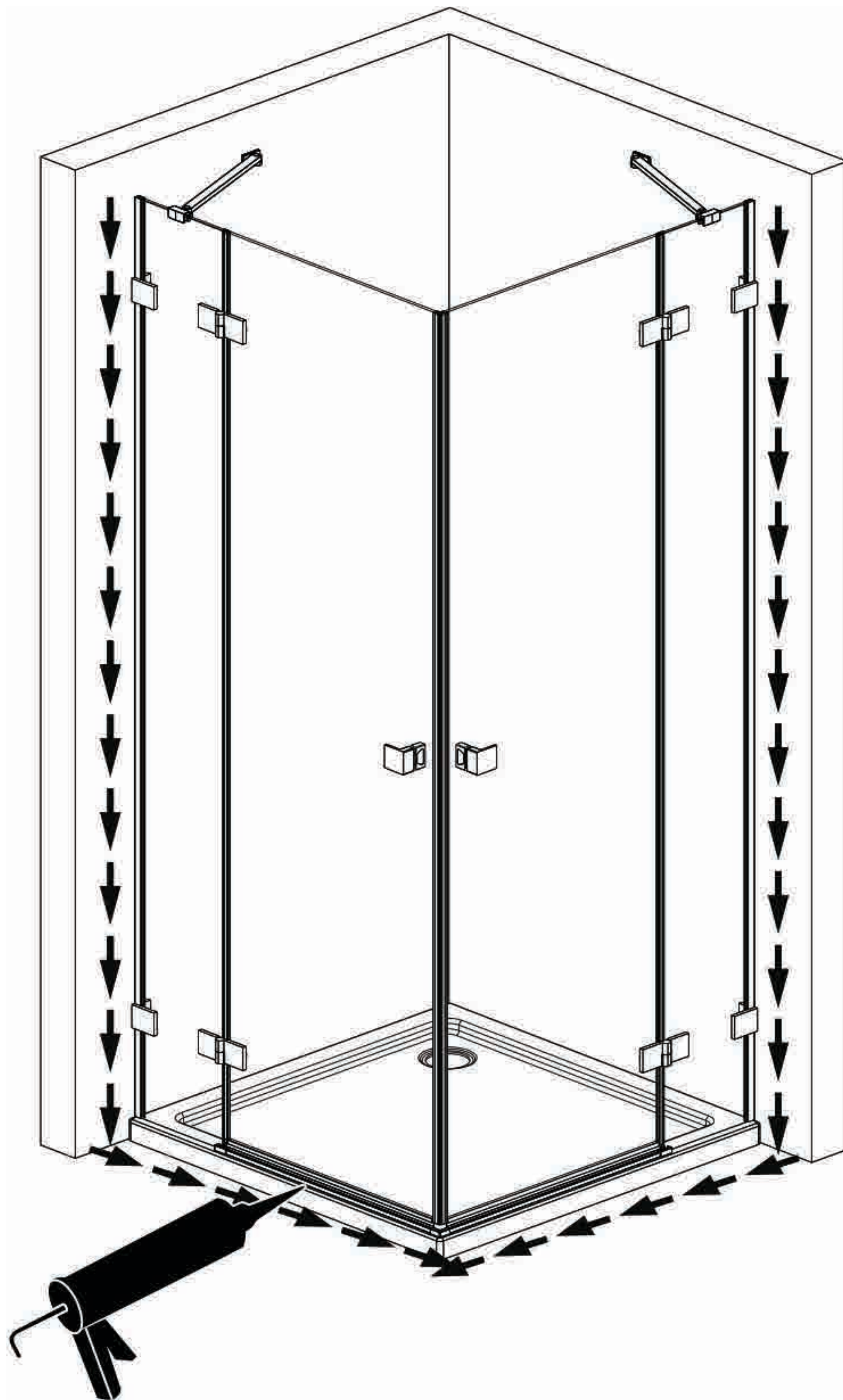








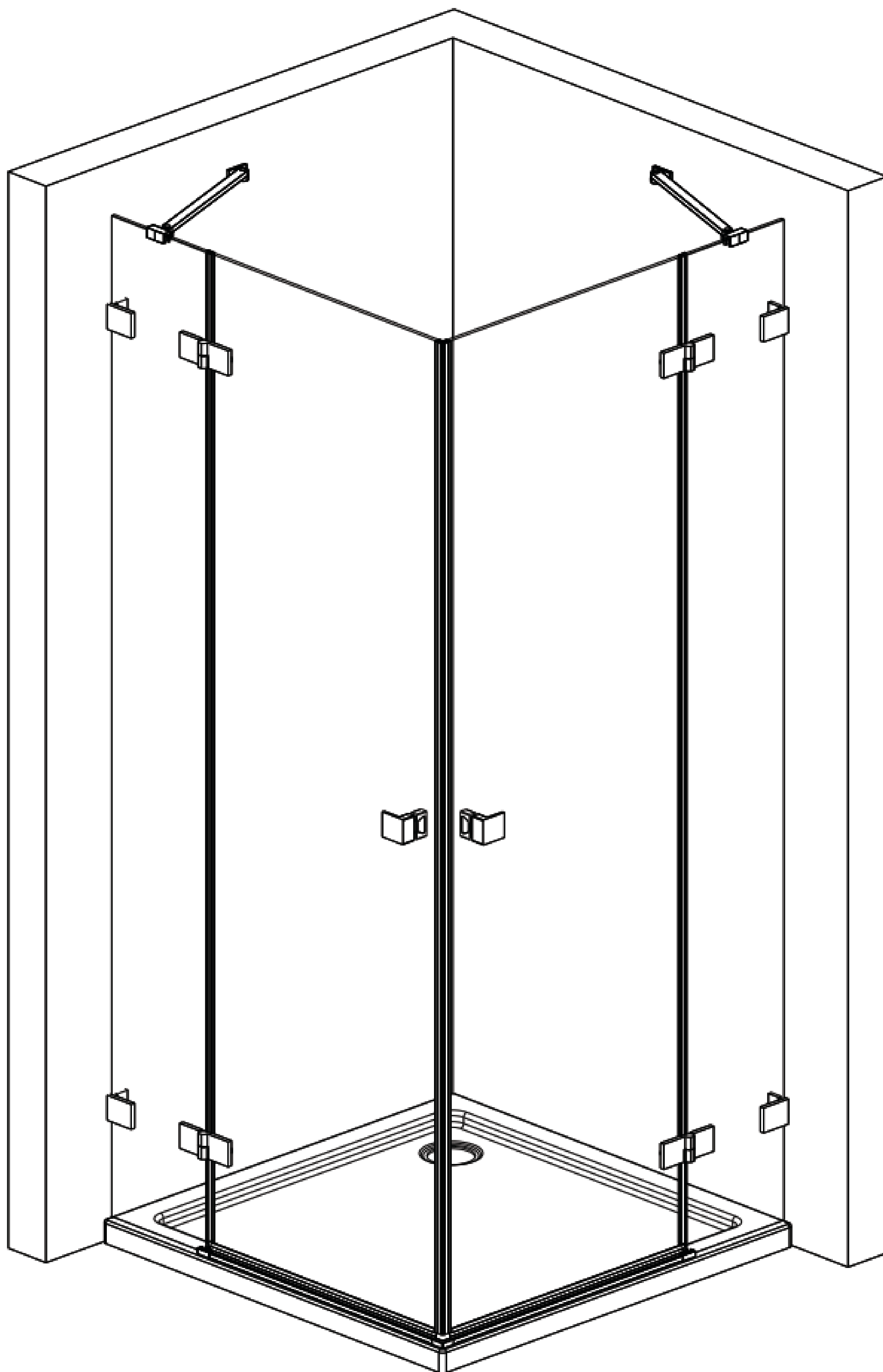




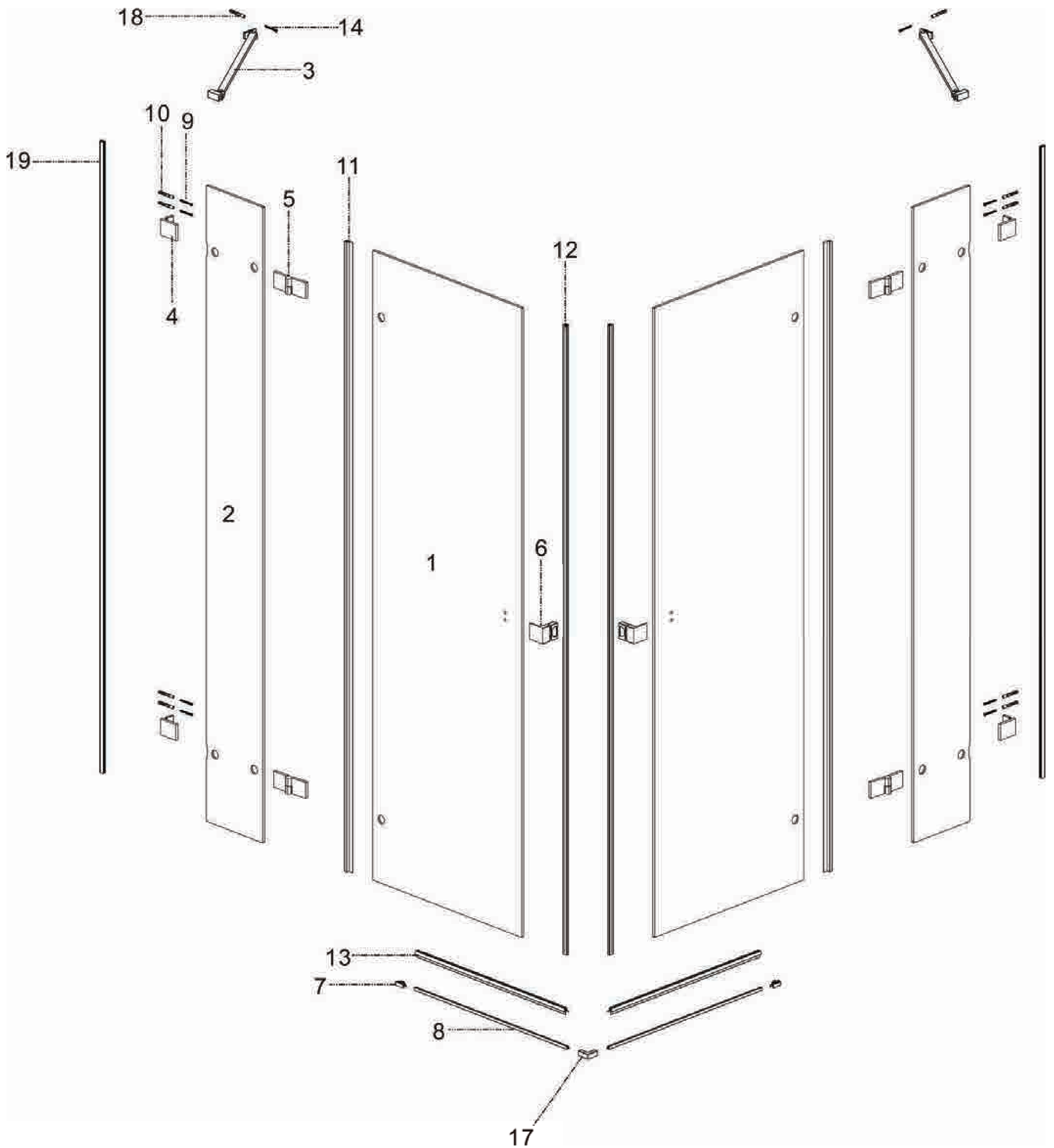
LUNAR DUO

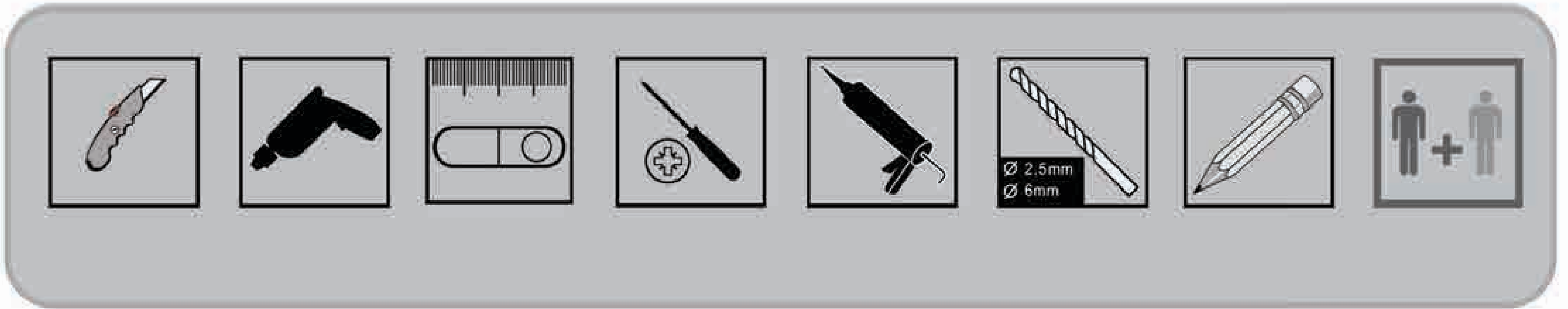
MEXEN





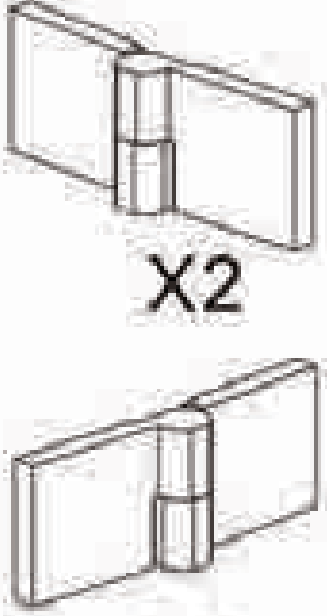
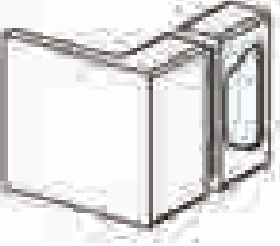

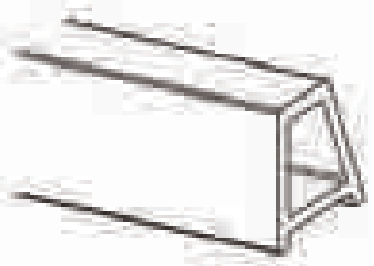


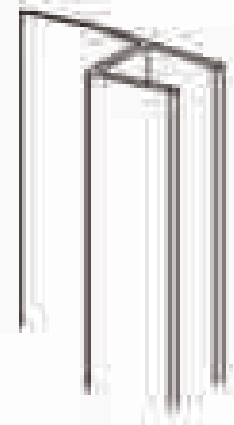
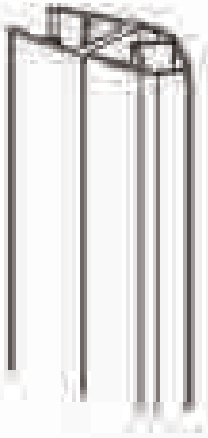
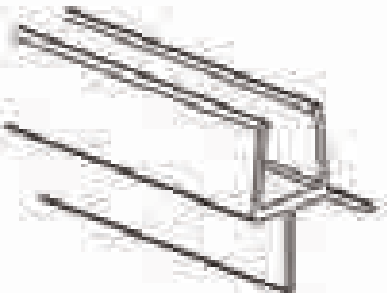

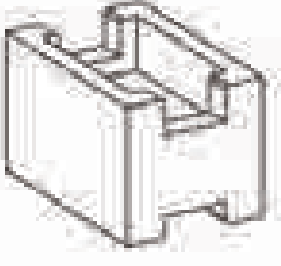




KABINA PRYSZNICOWA BEZ LISTWY

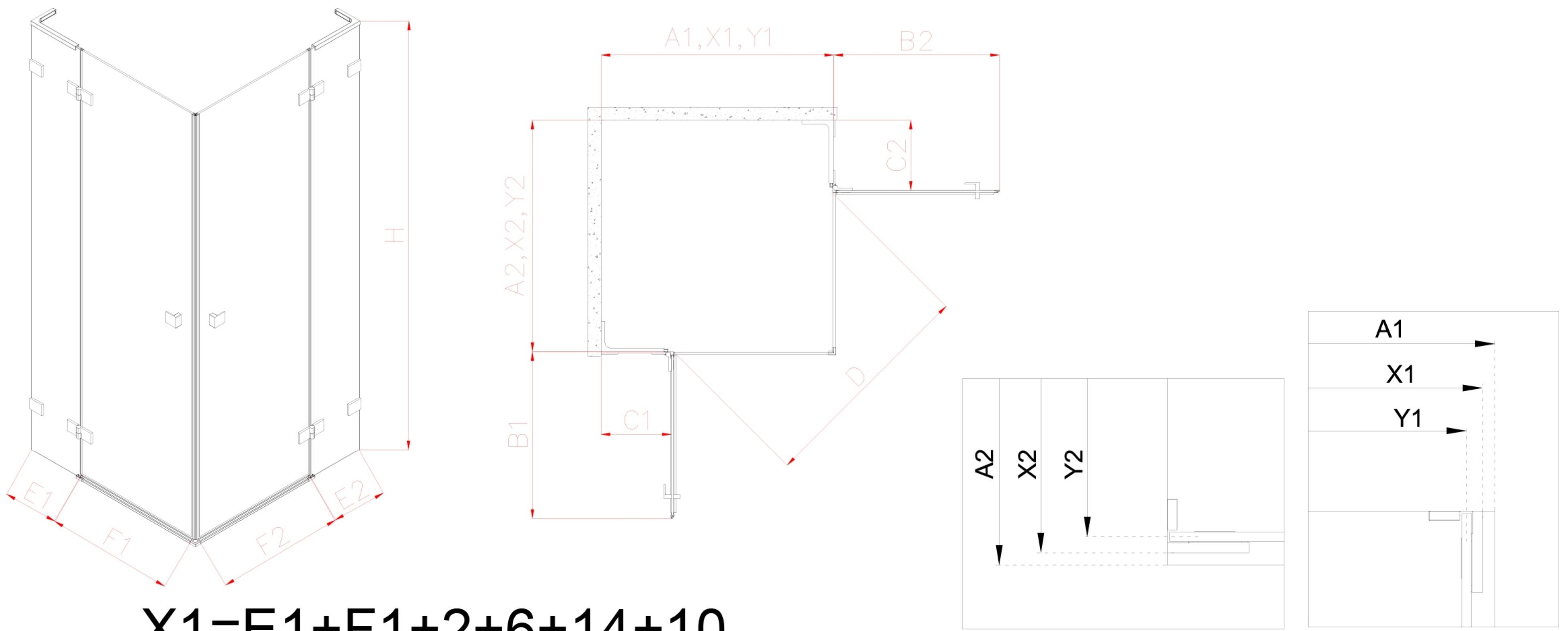


[PL] Instrukcja montażu [EN] Assembly Instructions [DE] Montageanleitung [FR] Instructions de montage [IT] Istruzioni di montaggio
[ES] Instrucciones de montaje [NL] Montage-instructies [RU] Инструкция по монтажу [SV] Monteringsanvisning [NO]
Monteringsanvisning [DA] Monteringsvejledning [FI] Asennusohje [CS] Montážní návod [PT] Instruções de montagem [HU] Szerelési
útmutató [RO] Instrucțiuni de montaj [EL] Οδηγίες συναρμολόγησης [SK] Návod na montáž [UK] Інструкція з монтажу [HR] Upute za
montažu [LT] Montavimo instrukcija [BG] Инструкция за монтаж [SL] Navodila za montažo [LV] Montāžas instrukcija [ET]
Paigaldusjuhend [SR] Упутство за монтажу [IS] Samsetningarleiðbeiningar [SQ] Udhëzime për montim [MK] Инструкции за монтажа
[MT] Istruzzjonijiet għall-assemblaġġ





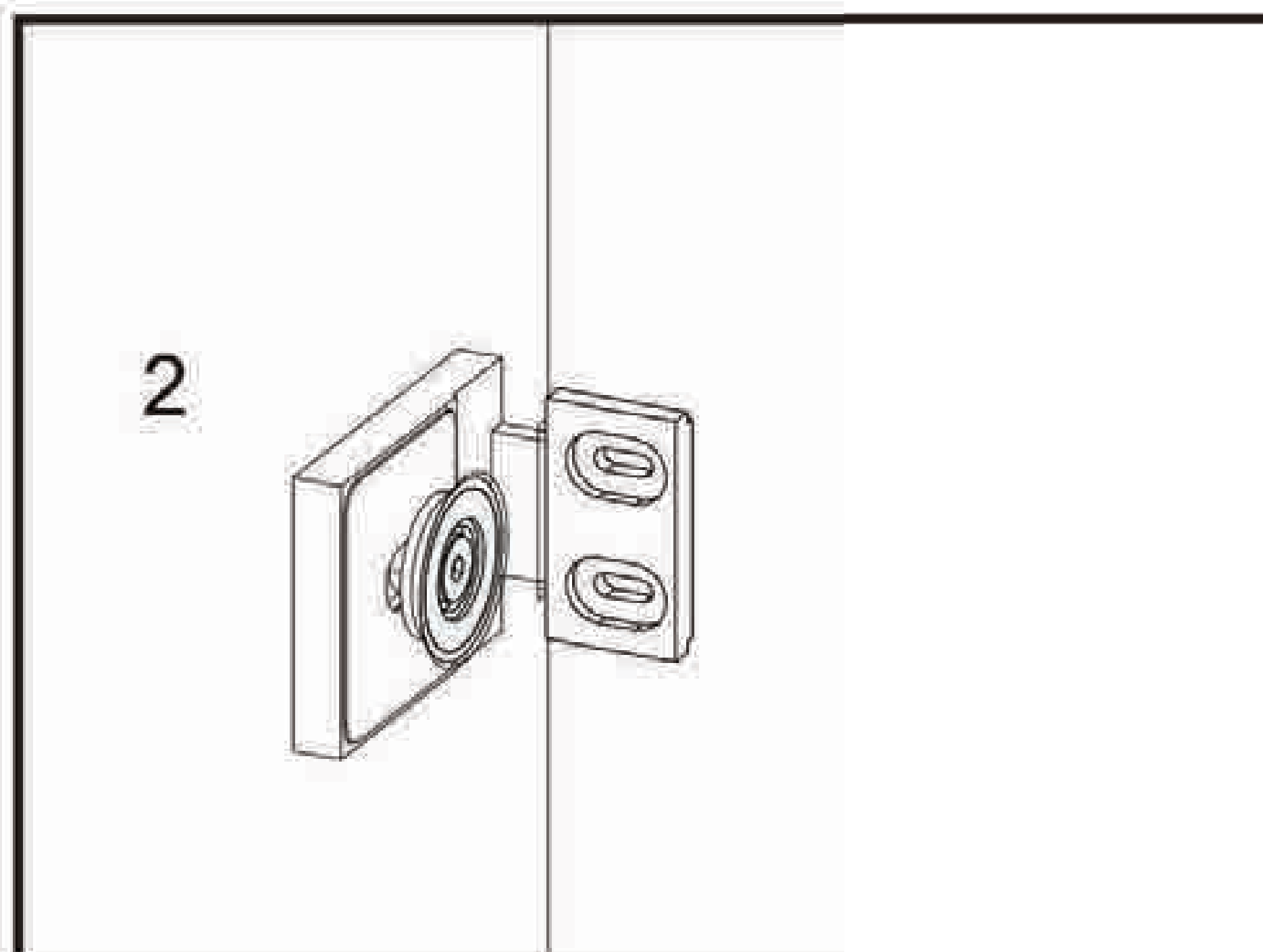
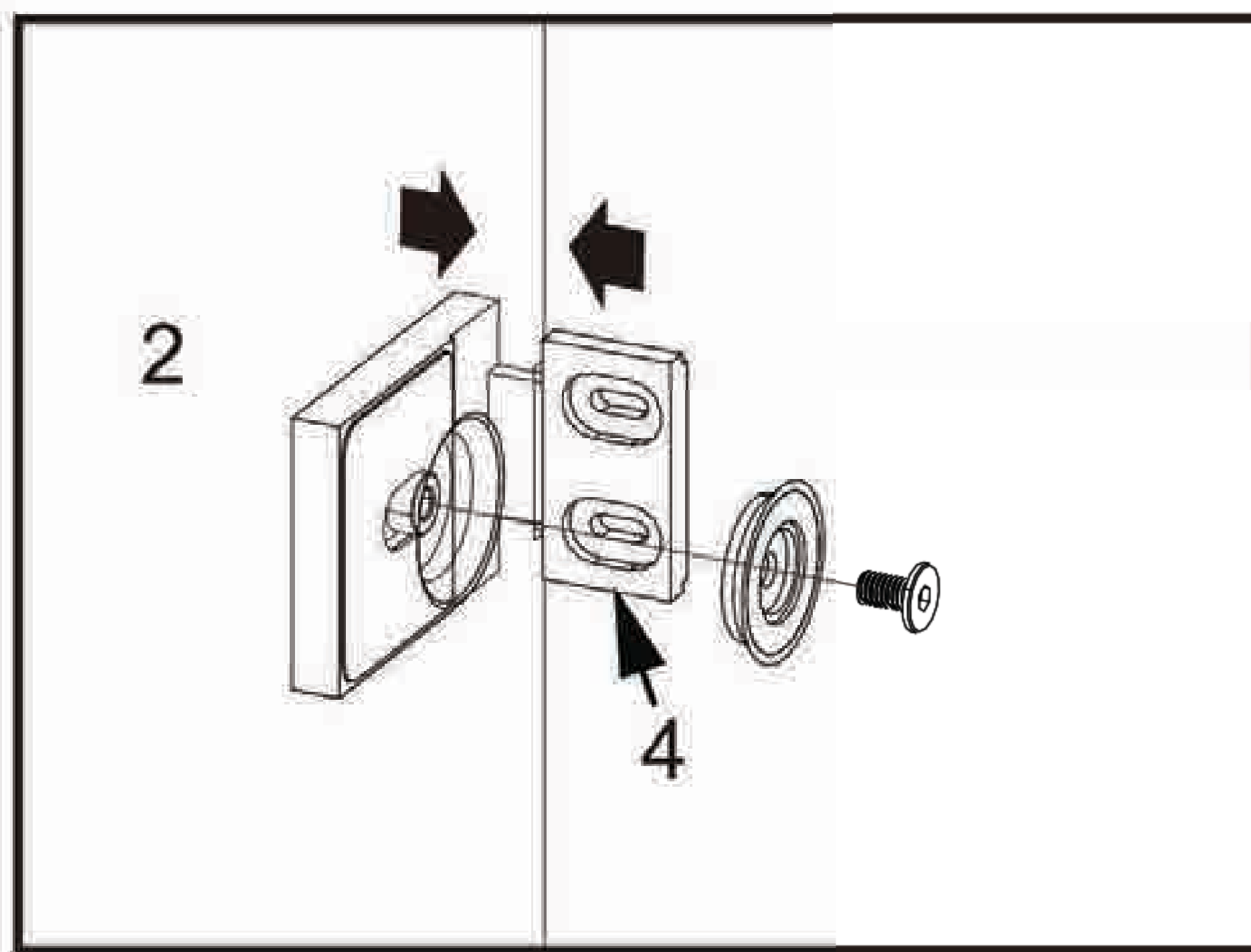
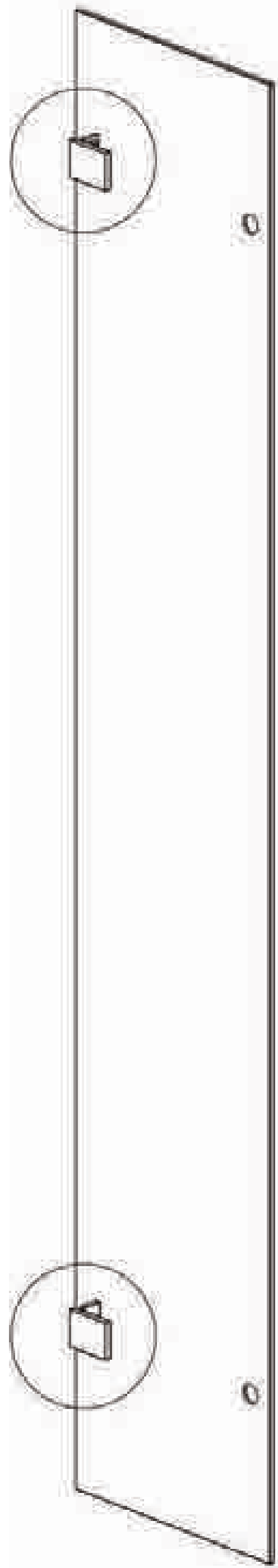
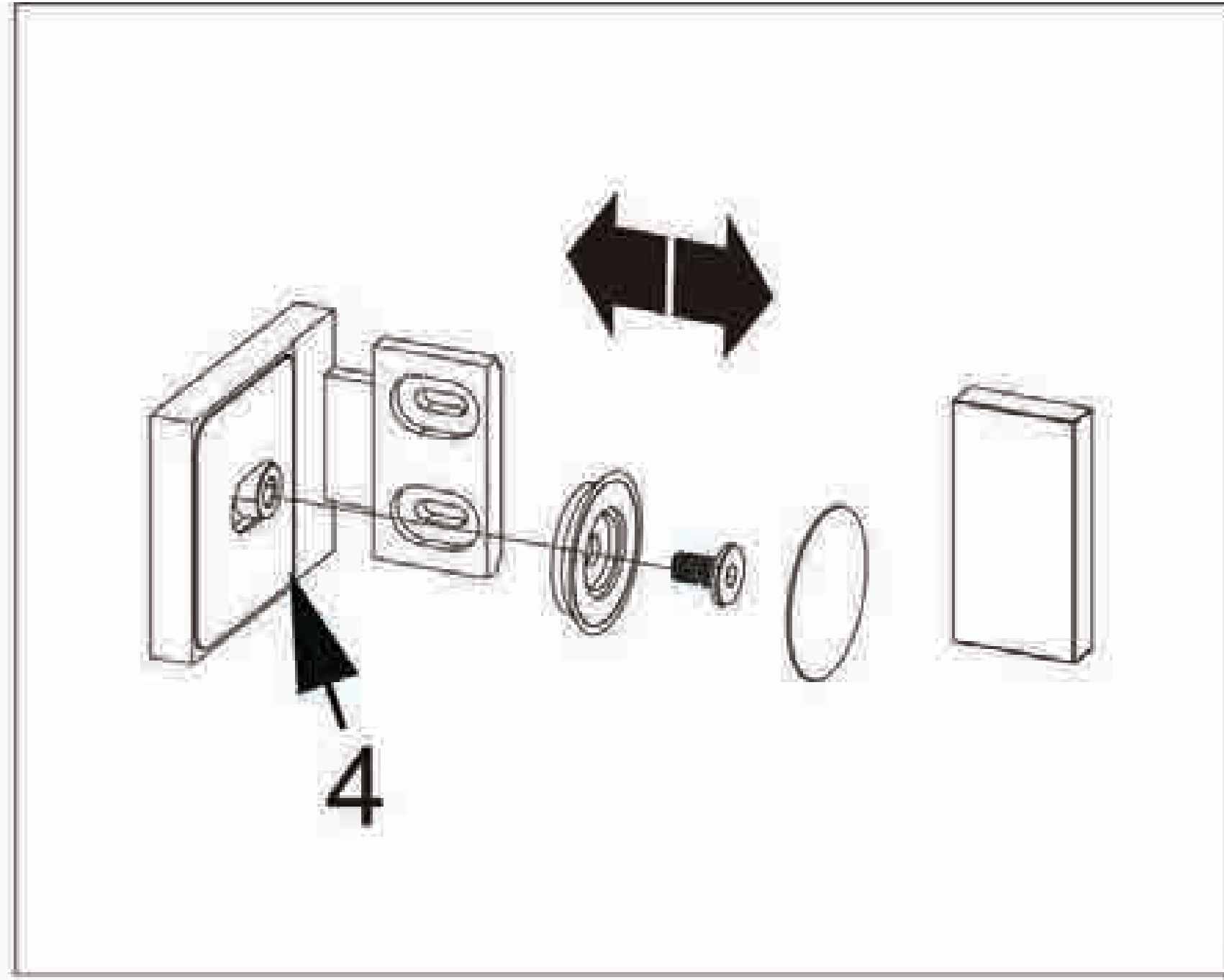
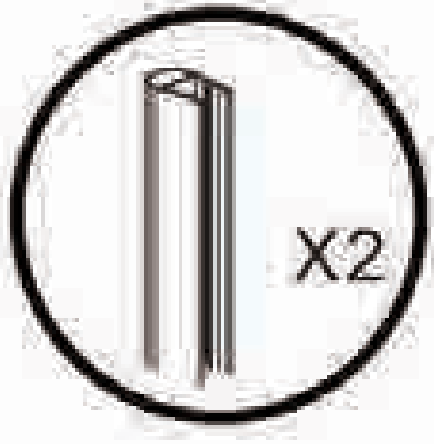
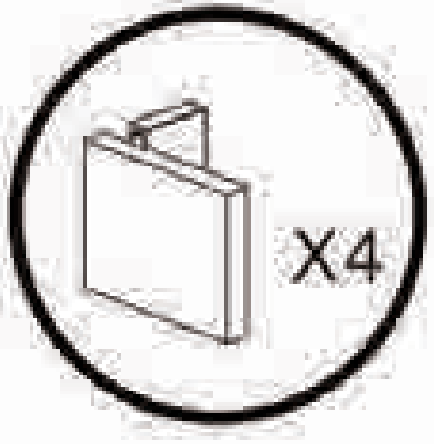
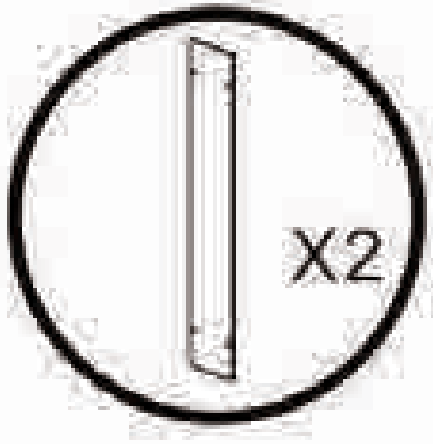
<p>[1]</p>  <p>X2</p>	<p>[2]</p>  <p>X2</p>	<p>[3]</p>  <p>X2</p>	<p>[4]</p>  <p>X4</p>	<p>[5]</p>  <p>X2</p>	<p>[6]</p>  <p>X2</p>
<p>[7]</p>  <p>X1 X1</p>	<p>[8]</p>  <p>X2</p>	<p>[9]</p>  <p>ST3.9X40</p> <p>X8</p>	<p>[10]</p>  <p>Ø8</p> <p>X8</p>	<p>[11]</p>  <p>X2</p>	<p>[12]</p>  <p>X2</p>
<p>[13]</p>  <p>X2</p>	<p>[14]</p>  <p>ST3.5X32</p> <p>X2</p>	<p>[15]</p>  <p>X4</p>	<p>[16]</p>  <p>X2</p>	<p>[17]</p>  <p>X1</p>	<p>[18]</p>  <p>Ø6</p> <p>X2</p>
<p>[19]</p>  <p>X2</p>					

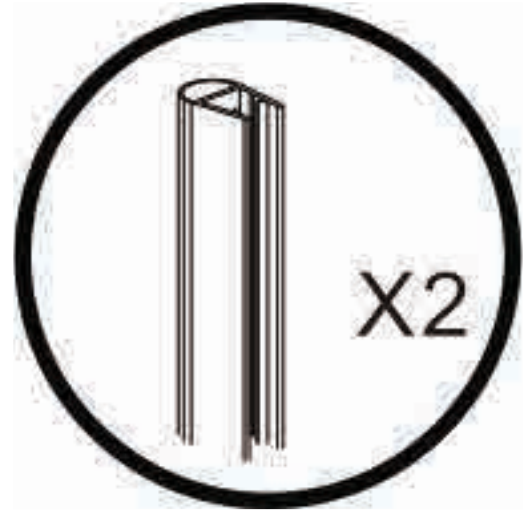


$$X1 = E1 + F1 + 2 + 6 + 14 + 10$$

$$X2 = E2 + F2 + 2 + 6 + 14 + 10$$

Model	A1	A2	B1	B2	X1	X2	Y1	Y2	C1	C2	D	E1	F1	E2	F2	H
70L*70R	700	700	440	440	692-700	692-700	679	679	266-274	266-274	574	252	408	252	408	2000
70L*75R	700	750	440	490	692-700	742-750	679	729	266-274	266-274	610	252	408	252	458	2000
70L*80R	700	800	440	540	692-700	792-800	679	779	266-274	266-274	648	252	408	252	508	2000
70L*85R	700	850	440	590	692-700	842-850	679	829	266-274	266-274	688	252	408	252	558	2000
70L*90R	700	900	440	640	692-700	892-900	679	879	266-274	266-274	729	252	408	252	608	2000
70L*95R	700	950	440	640	692-700	942-950	679	929	266-274	316-324	729	252	408	302	608	2000
70L*100R	700	1000	440	640	692-700	992-1000	679	979	266-274	366-374	729	252	408	352	608	2000
70L*105R	700	1050	440	740	692-700	1042-1050	679	1029	266-274	316-324	814	252	408	302	708	2000
70L*110R	700	1100	440	740	692-700	1092-1100	679	1079	266-274	366-374	814	252	408	352	708	2000
70L*115R	700	1150	440	740	692-700	1142-1150	679	1129	266-274	416-424	814	252	408	402	708	2000
70L*120R	700	1200	440	740	692-700	1192-1200	679	1179	266-274	466-474	814	252	408	452	708	2000
70L*125R	700	1250	440	840	692-700	1242-1250	679	1229	266-274	416-424	902	252	408	402	808	2000
70L*130R	700	1300	440	840	692-700	1292-1300	679	1279	266-274	466-474	902	252	408	452	808	2000
70L*135R	700	1350	440	840	692-700	1342-1350	679	1329	266-274	516-524	902	252	408	502	808	2000
70L*140R	700	1400	440	840	692-700	1392-1400	679	1379	266-274	566-574	902	252	408	552	808	2000
L*R																
75L*70R	750	700	490	440	742-750	692-700	729	679	266-274	266-274	610	252	458	252	408	2000
75L*75R	750	750	490	490	742-750	742-750	729	729	266-274	266-274	644	252	458	252	458	2000
75L*80R	750	800	490	540	742-750	792-800	729	779	266-274	266-274	681	252	458	252	508	2000
75L*85R	750	850	490	590	742-750	842-850	729	829	266-274	266-274	719	252	458	252	558	2000
75L*90R	750	900	490	640	742-750	892-900	729	879	266-274	266-274	758	252	458	252	608	2000
75L*95R	750	950	490	640	742-750	942-950	729	929	266-274	316-324	758	252	458	302	608	2000
75L*100R	750	1000	490	640	742-750	992-1000	729	979	266-274	366-374	758	252	458	352	608	2000
75L*105R	750	1050	490	740	742-750	1042-1050	729	1029	266-274	316-324	840	252	458	302	708	2000
75L*110R	750	1100	490	740	742-750	1092-1100	729	1079	266-274	366-374	840	252	458	352	708	2000
75L*115R	750	1150	490	740	742-750	1142-1150	729	1129	266-274	416-424	840	252	458	402	708	2000
75L*120R	750	1200	490	740	742-750	1192-1200	729	1179	266-274	466-474	840	252	458	452	708	2000
75L*125R	750	1250	490	840	742-750	1242-1250	729	1229	266-274	416-424	926	252	458	402	808	2000
75L*130R	750	1300	490	840	742-750	1292-1300	729	1279	266-274	466-474	926	252	458	452	808	2000
75L*135R	750	1350	490	840	742-750	1342-1350	729	1329	266-274	516-524	926	252	458	502	808	2000
75L*140R	750	1400	490	840	742-750	1392-1400	729	1379	266-274	566-574	926	252	458	552	808	2000





! [PL]: WAŻNA INFORMACJA! Jeśli ściana nie jest prosta, należy dodać uszczelkę. [EN]: IMPORTANT INFORMATION! If the wall is not straight, you should add a gasket. [DE]: WICHTIGE INFORMATION! Wenn die Wand nicht gerade ist, sollte eine Dichtung hinzugefügt werden. [FR]: INFORMATION IMPORTANTE ! Si le mur n'est pas droit, il faut ajouter un joint. [IT]: INFORMAZIONE IMPORTANTE! Se il muro non è dritto, è necessario aggiungere una guarnizione. [ES]: INFORMACIÓN IMPORTANTE! Si la pared no es recta, debes añadir una junta. [NL]: BELANGRIJKE INFORMATIE! Als de muur niet recht is, moet er een pakking worden toegevoegd. [RU]: ВАЖНАЯ ИНФОРМАЦИЯ! Если стена неровная, необходимо добавить прокладку. [SV]: VIKTIG INFORMATION! Om väggen inte är rak bör du lägga till en pakning. [NO]: VIKTIG INFORMASJON! Hvis veggen ikke er rett, bør du legge til en pakning. [DA]: VIGTIG INFORMATION! Hvis væggen ikke er lige, skal der tilføjes en pakning. [FI]: TARKEA TIETOI! Jos seinä ei ole suora, on lisättävä tiiviste. [CS]: DŮLEŽITÁ INFORMACE! Pokud není stěna rovná, je třeba přidat těsnění. [PT]: INFORMAÇÃO IMPORTANTE! Se a parede não for reta, deve adicionar uma junta. [HU]: FONTOS INFORMÁCIÓ! Ha a fal nem egyenes, tömítést kell hozzáadni. [RO]: INFORMAȚIE IMPORTANTĂ! Dacă peretele nu este drept, trebuie să adăugați o garnitură. [EL]: ΣΗΜΑΝΤΙΚΗ ΠΛΗΡΟΦΟΡΙΑ! Εάν ο τοίχος δεν είναι ίσιος, πρέπει να προστεθεί φλάντζα. [SK]: DŮLEŽITÁ INFORMÁCIA! Ak stena nie je rovná, je potrebné pridať tesnenie. [LT]: SVARBI INFORMACIJA! Jei siena nėra tiesi, reikia pridėti tarpikį. [BG]: ВАЖНА ИНФОРМАЦИЯ! Ако стената не е права, трябва да се добави уплътнение. [SL]: POMEMBNA INFORMACIJA! Če stena ni ravna, je treba dodati tesnilo. [LV]: SVARĪGA INFORMĀCIJA! Ja siena nav taisna, jāpievieno blīvējums. [ET]: TÄHTIS TEAVE! Kui sein ei ole sirge, tuleb lisada tihend. [SR]: VAŽNA INFORMACIJA! Ako zid nije ravan, potrebno je dodati zaptivku. [IS]: MIKILVÆGAR UPPLÝSINGAR! Ef veggurinn er ekki beinn, ætti að bæta við þétti. [SQ]: INFORMACION I RËNDËSISHËMI! Nëse muri nuk është i drejtë, duhet të shtoni një vulë. [MK]: ВАЖНА ИНФОРМАЦИЈА! Ако ѕидот не е рамен, треба да се додаде заптивка. [MT]: INFORMAZZJONI IMPORTANTI! Jekk il-ħajt mhux dritta, għandek iżżid sigill.

!

