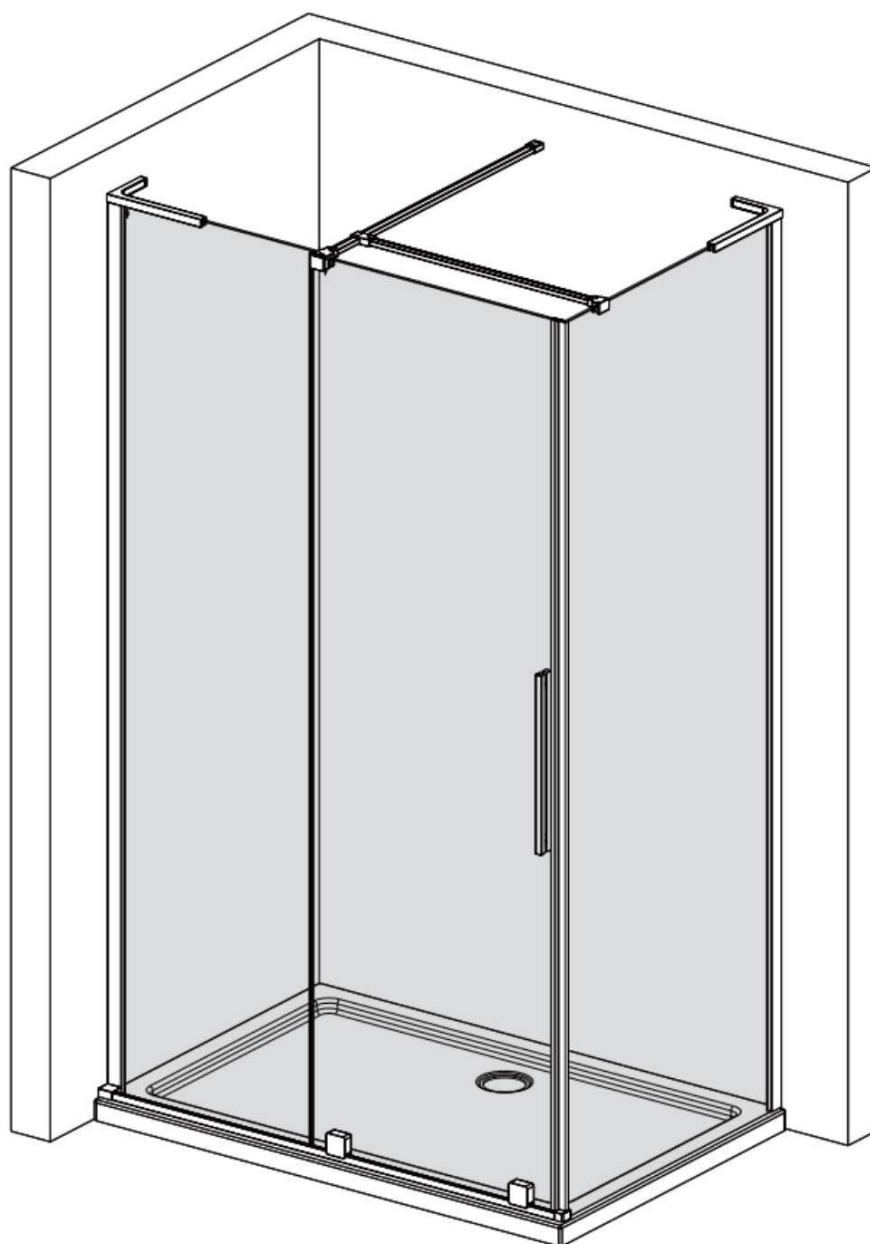


# VELAR

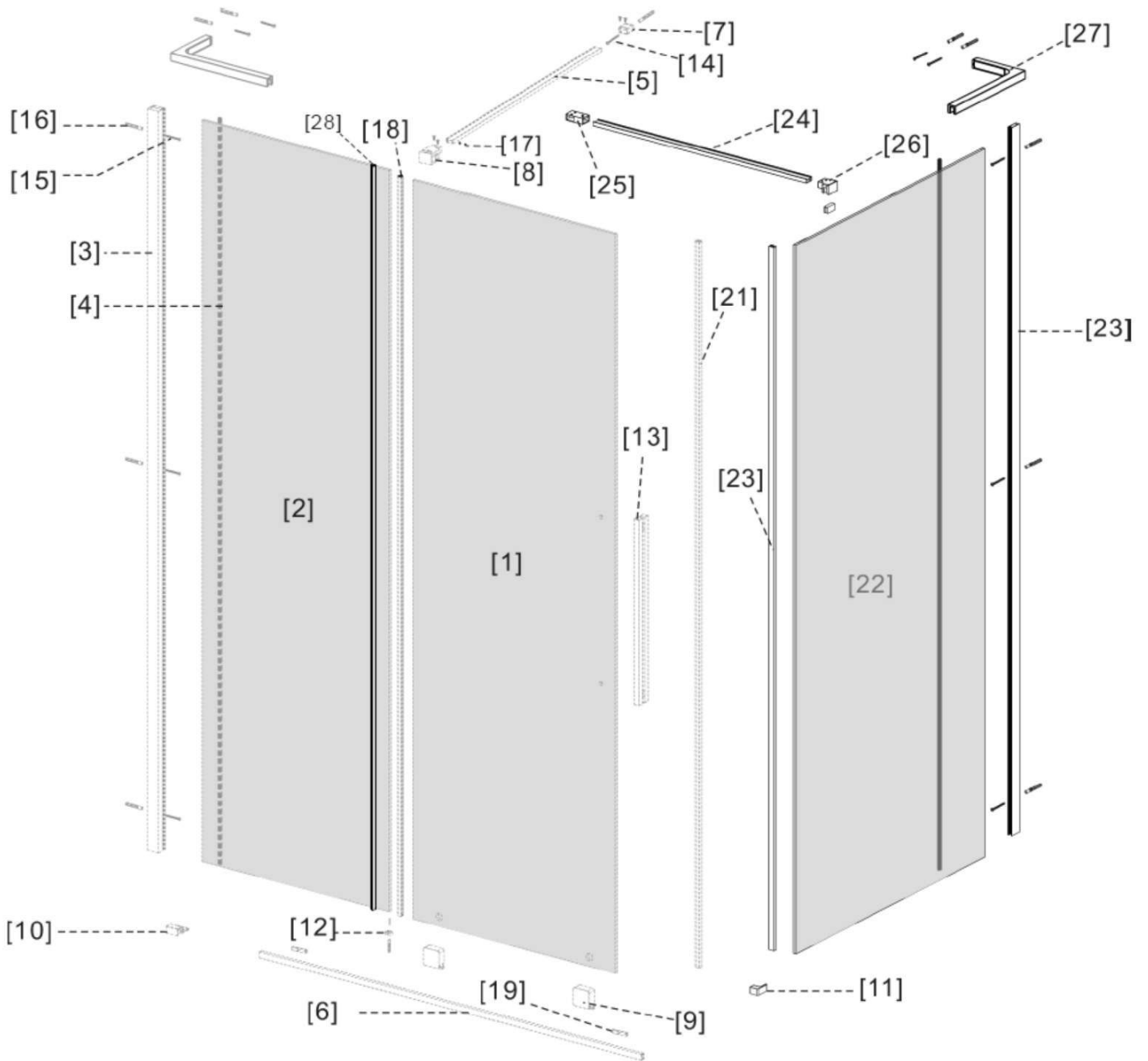
# MEXEN

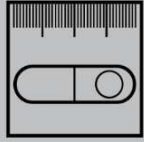
## KABINA PRYSZNICOWA

---



[PL] Instrukcja montażu [EN] Assembly Instructions [DE] Montageanleitung [FR] Instructions de montage [IT] Istruzioni di montaggio [ES] Instrucciones de montaje [NL] Montage-instructies [RU] Инструкция по монтажу [SV] Monteringsanvisning [NO] Monteringsanvisning [DA] Monteringsvejledning [FI] Asennusohje [CS] Montážní návod [PT] Instruções de montagem [HU] Szerelési útmutató [RO] Instrucțiuni de montaj [EL] Οδηγίες συναρμολόγησης [SK] Návod na montáž [UK] Інструкція з монтажу [HR] Upute za montažu [LT] Montavimo instrukcija [BG] Инструкция за монтаж [SL] Navodila za montažo [LV] Montāžas instrukcija [ET] Paigaldusjuhend [SR] Упутство за монтажу [IS] Samsetningarleiðbeiningar [SQ] Udhëzime për montim [MK] Инструкции за монтажа [MT] Istruzzjonijiet għall-assemblaġġ



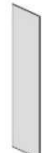


[1]



X1

[2]



X1

[3]



X2

[4]



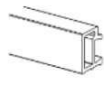
X2

[5]



X1

[6]



X1

[7]

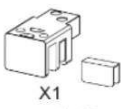


X1



X2

[8]



X1



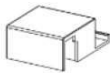
X2

[9]



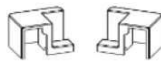
X2

[10]



X1

[11]



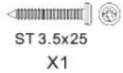
X1

X1

[12]



X1



X1

[13]



X1

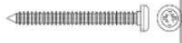
[14]



ST 3.5X32

X1

[15]



ST 3.5X40

X10

[16]



X12

[17]



X2

[18]



X1

[19]



X2

[20]



X2

[21]



X1

[22]



X1

[23]



X1

[24]



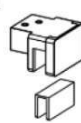
X1

[25]



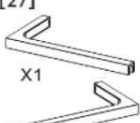
X1

[26]



X1

[27]



X1

X1

[28]

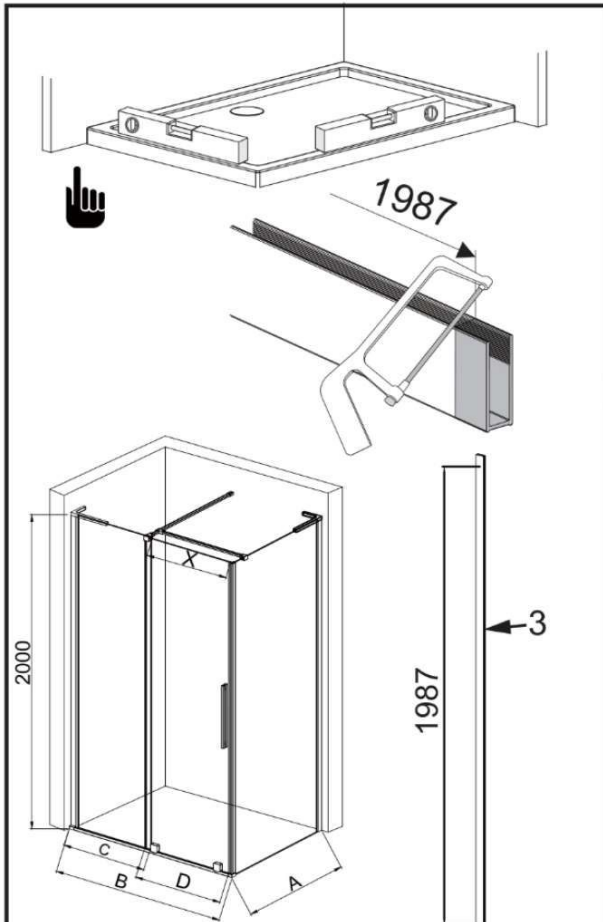
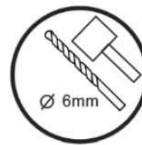
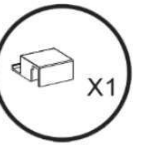
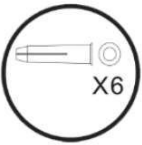
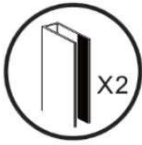


X1

[29]

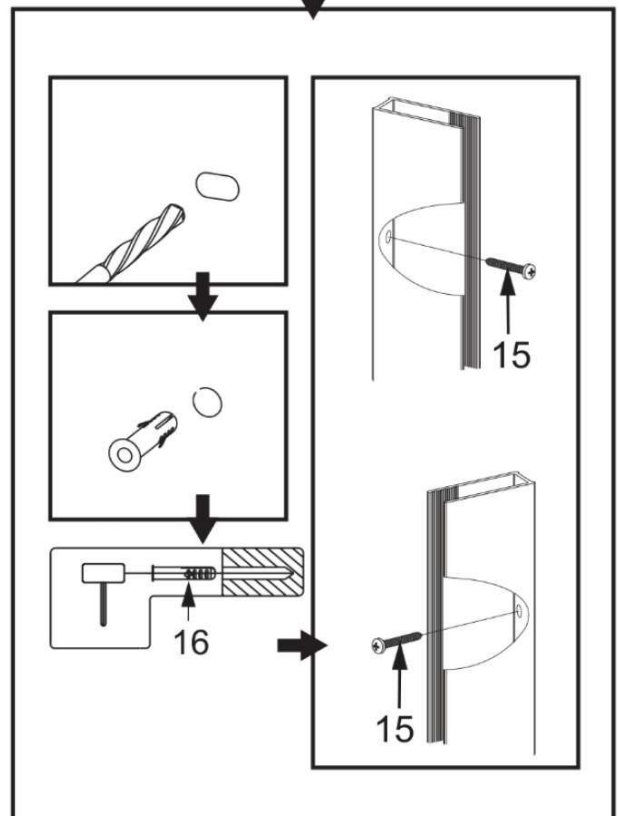
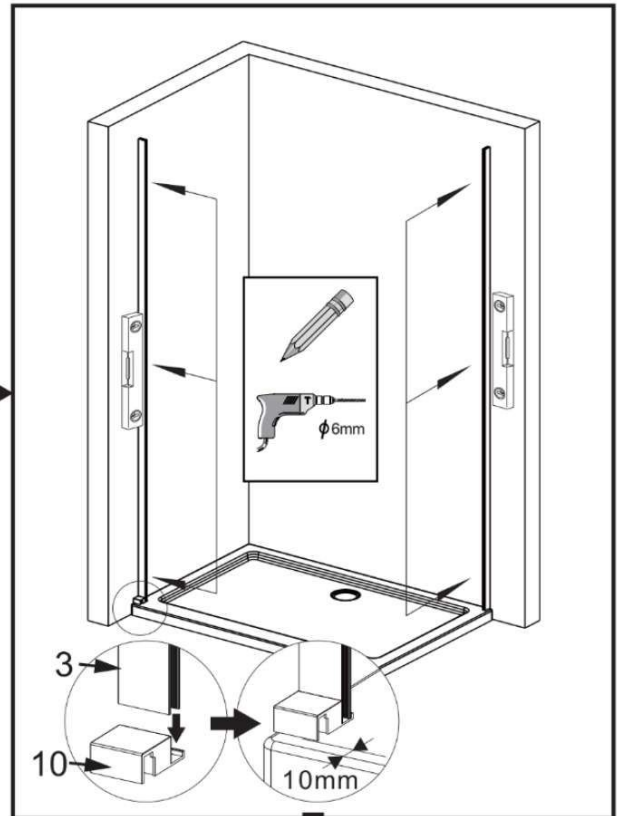


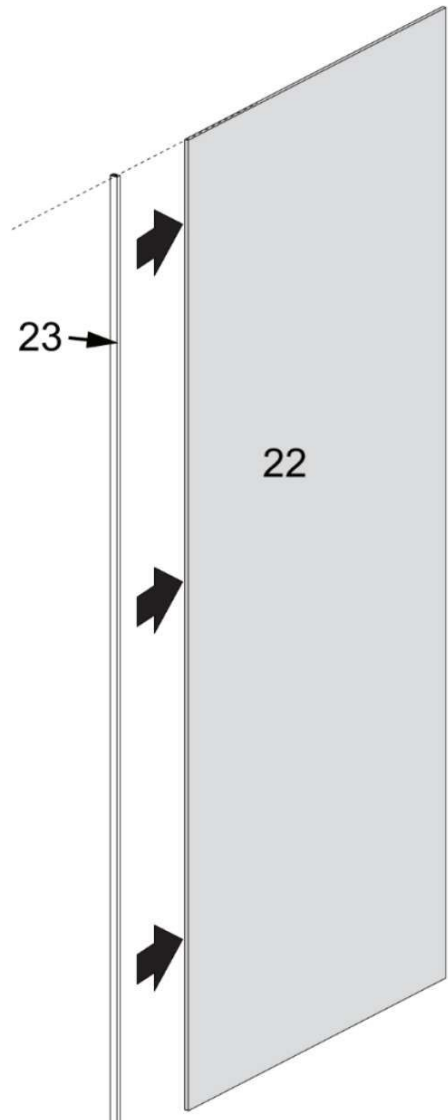
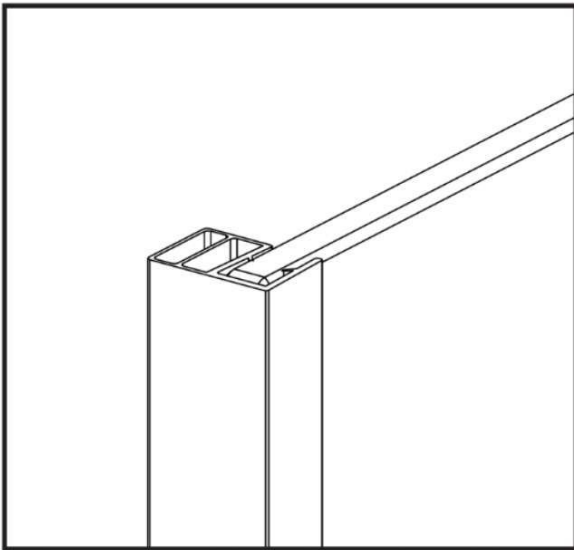
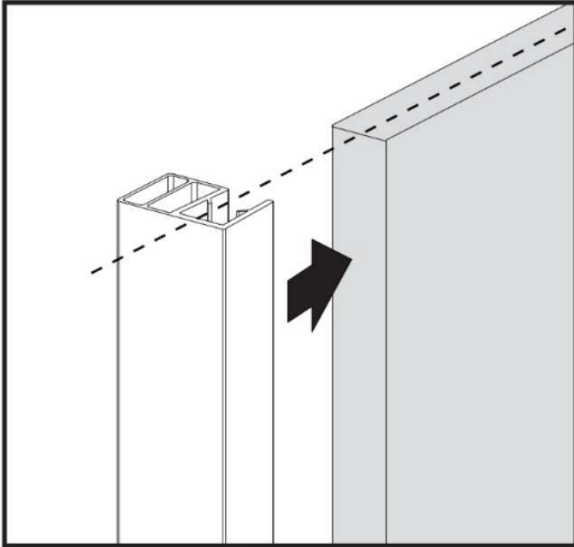
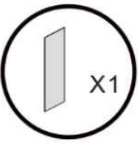
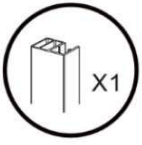
X1

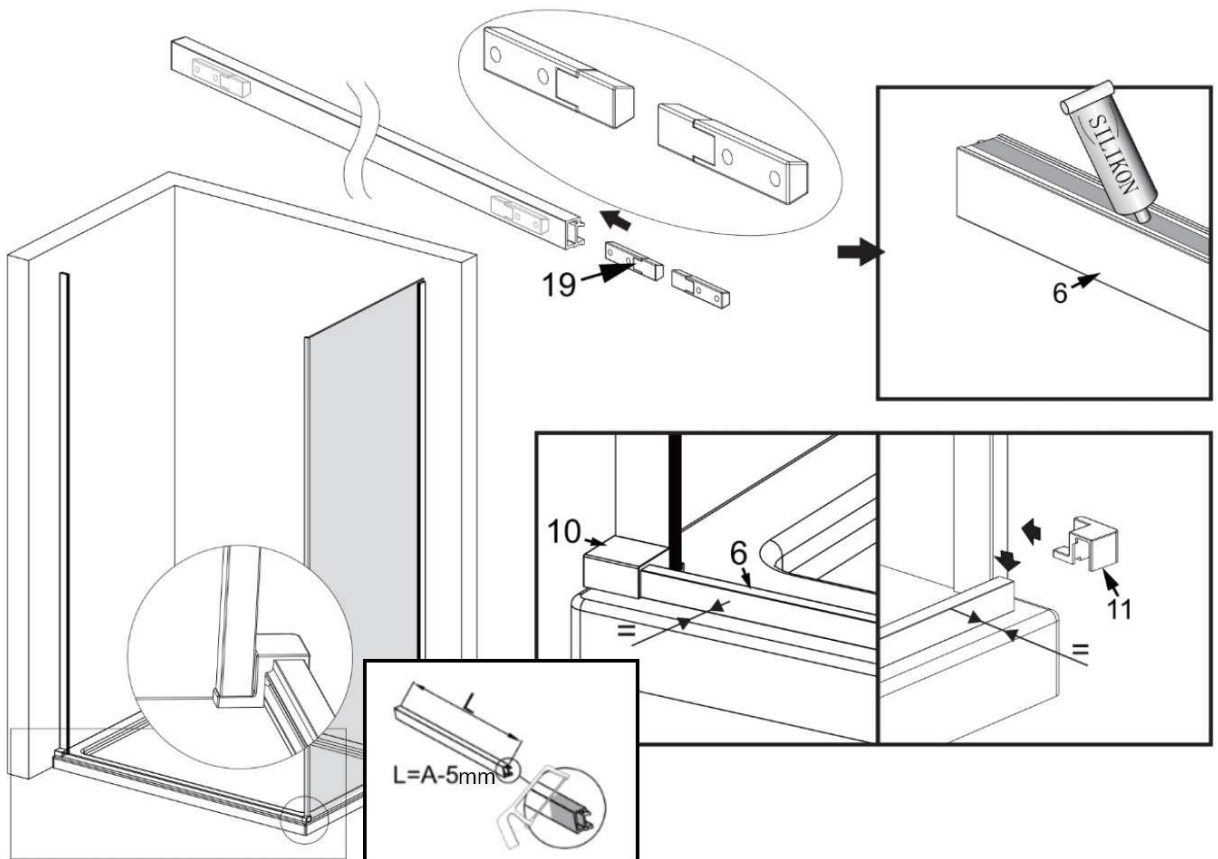
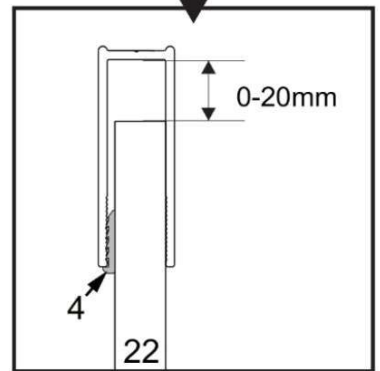
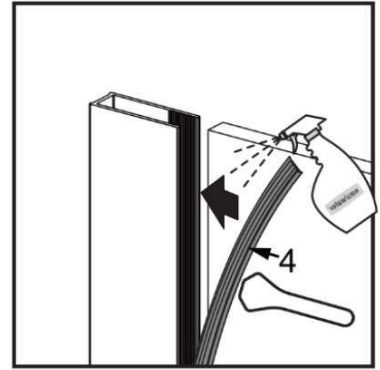
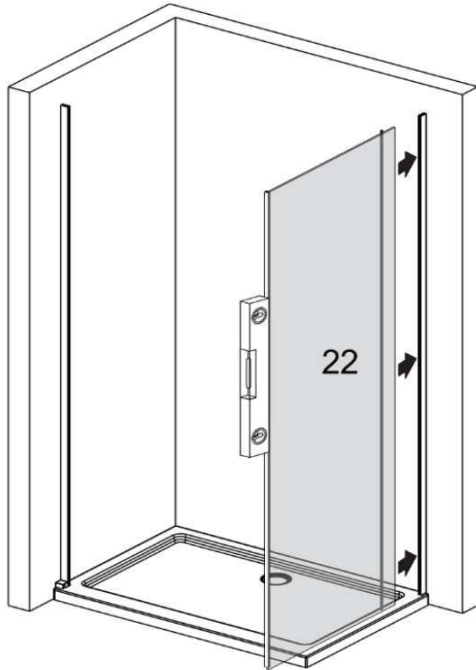
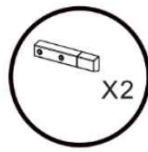
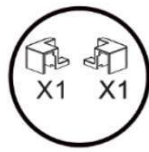
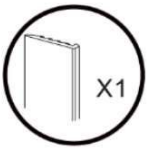
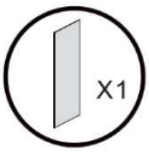
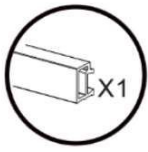


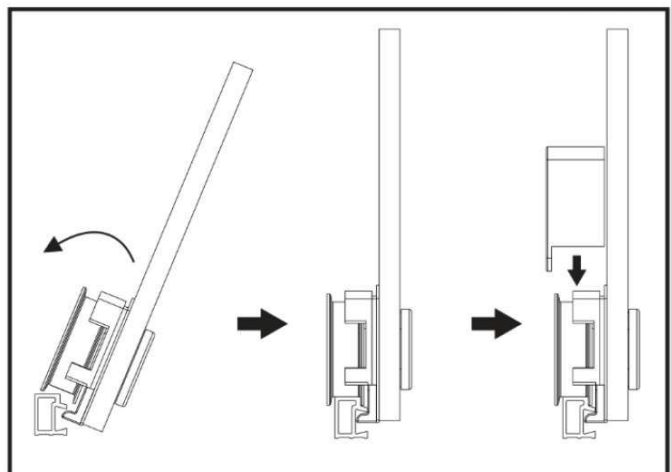
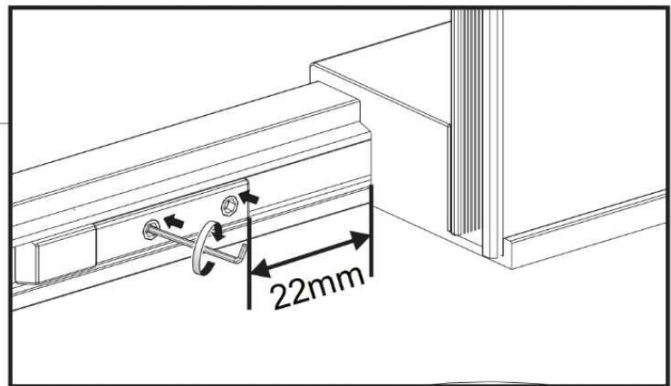
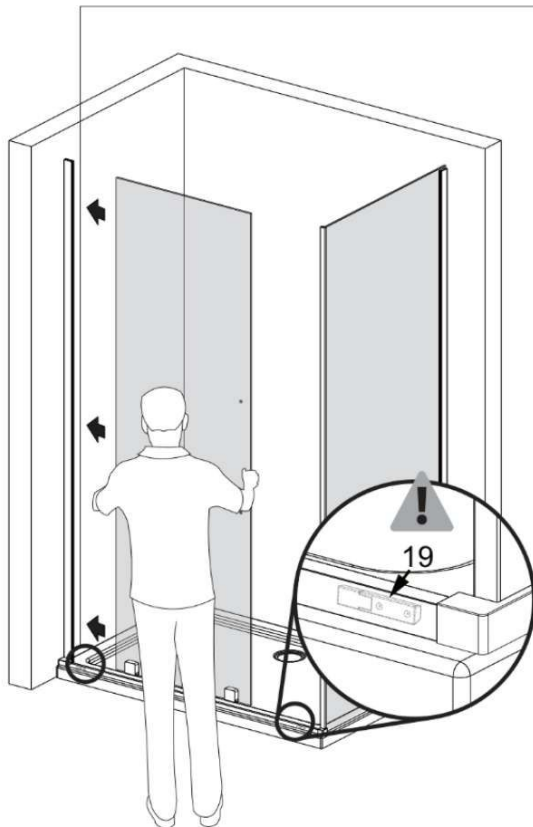
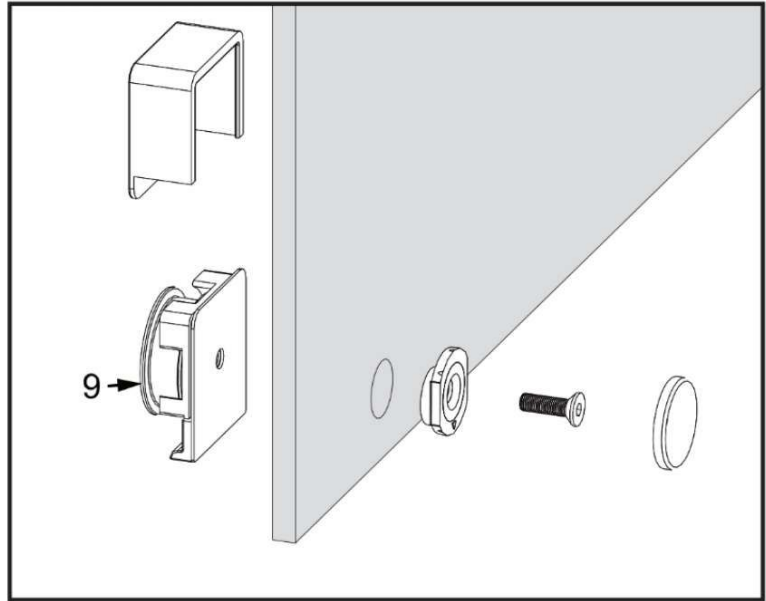
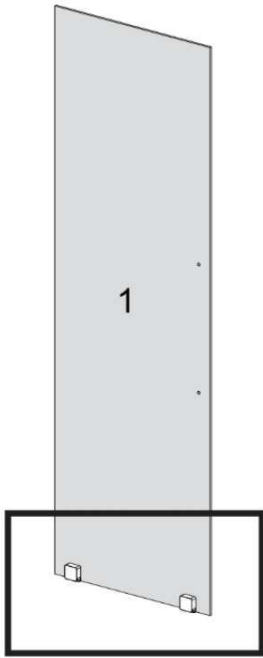
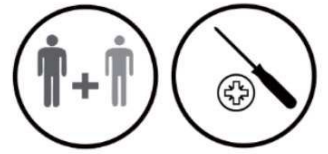
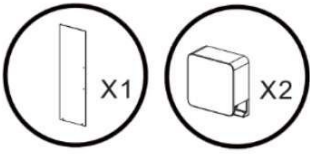
	B(mm)	C(mm)	D(mm)	X(mm)
900x2000	885-900	421	476	340-360
1000x2000	985-1000	471	526	390-440
1100x2000	1085-1100	521	576	440-460
1200x2000	1185-1200	571	626	490-510
1300x2000	1285-1300	621	676	540-560
1400x2000	1385-1400	671	726	590-610
1500x2000	1485-1500	721	776	640-660
1600x2000	1585-1600	771	826	690-710

	A(mm)
700x2000	680-700
750x2000	730-750
800x2000	780-800
850x2000	830-850
900x2000	880-900
950x2000	930-950
1000x2000	980-1000
1100x2000	1080-1100
1200x2000	1180-1200





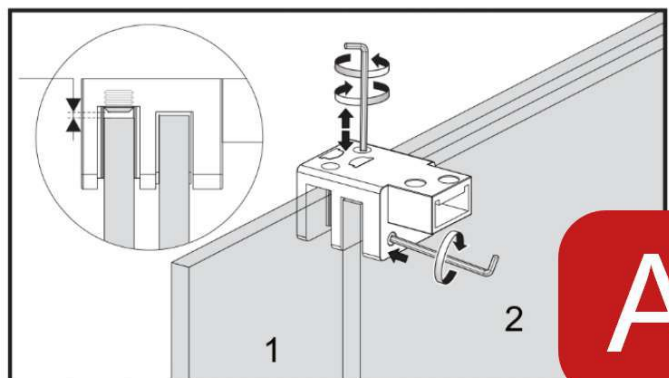
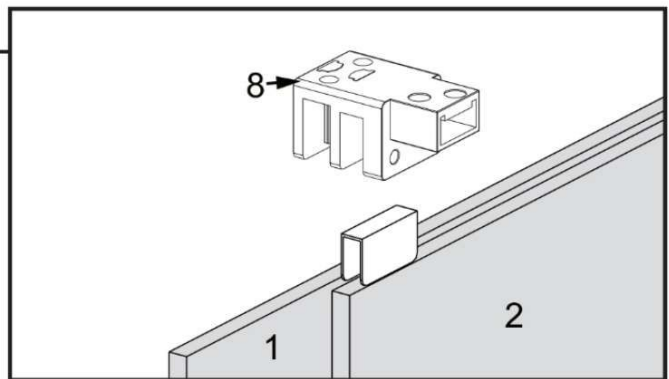
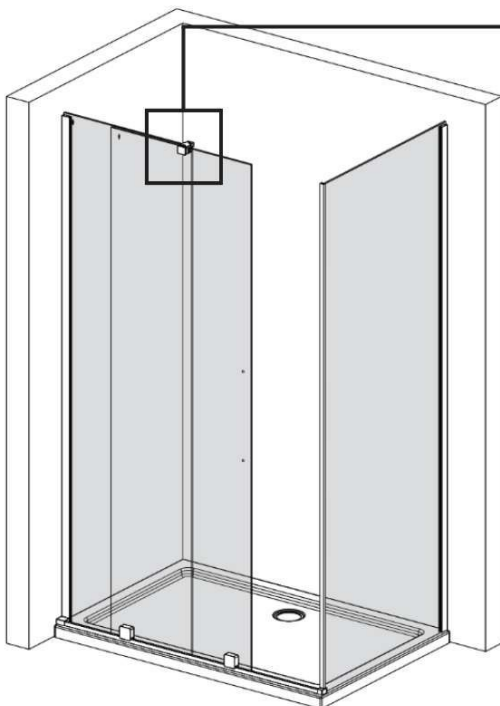
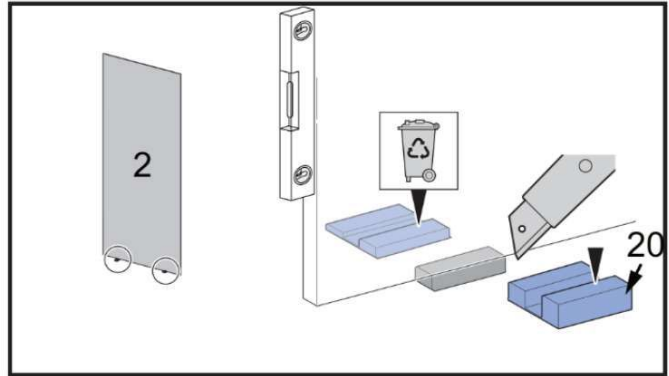
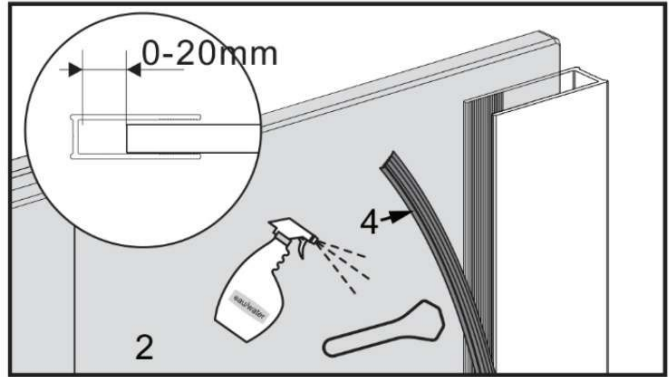
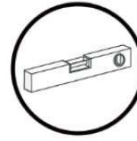
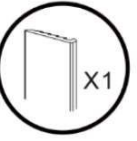
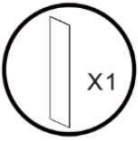
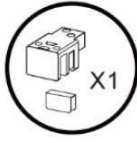






[PL] Opcja A: Z dodatkowym wspornikiem [EN] Option A: With an additional bracket [DE] Option A: Mit einem zusätzlichen Halter [FR] Option A: Avec un support supplémentaire [IT] Opzione A: Con una staffa aggiuntiva [ES] Opción A: Con un soporte adicional [NL] Optie A: Met een extra beugel [RU] Вариант А: С дополнительной скобой [SV] Alternativ A: Med ett extra fäste [NO] Alternativ A: Med en ekstra brakett [DA] Mulighed A: Med en ekstra beslag [FI] Vaihtoehto A: Lisäkiinnikkeellä [CS] Varianta A: S dalšími držáky [PT] Opção A: Com um suporte adicional [HU] A lehetőség: Kiegészítő konzollal [RO] Opțiunea A: Cu un suport suplimentar [EL] Επιλογή Α: Με πρόσθετη βάση [SK] Možnosť A: S ďalšou konzolou [UK] Вариант А: З додатковим кріпленням [HR] Opcija A: S dodatnim nosačem [LT] Variantas A: Su papildomu laikikliu [BG] Вариант А: С допълнителна скоба [SL] Možnost A: Z dodatno oporo [LV] Variants A: Ar papildu stiprinājumu [ET] Variant A: Täiendava kinnitusega [SR] Опција А: Са додатним држаčem [IS] Valkostur A: Með aukafestingu [SQ] Opsioni A: Me një mbajtëse shtesë [MK] Опција А: Со дополнителна држачка [MT] Għażla A: B'parentesi addizzjonali.

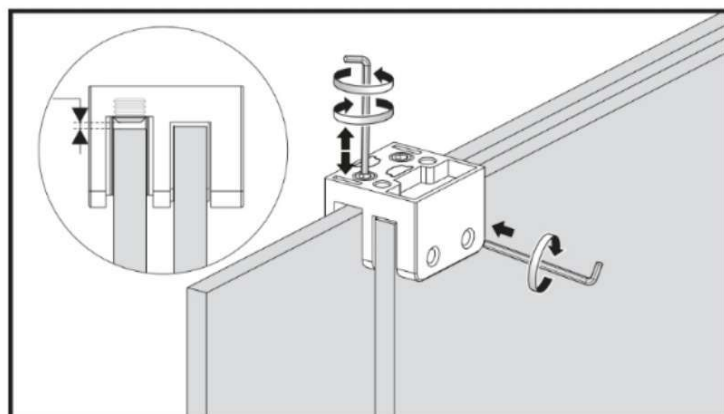
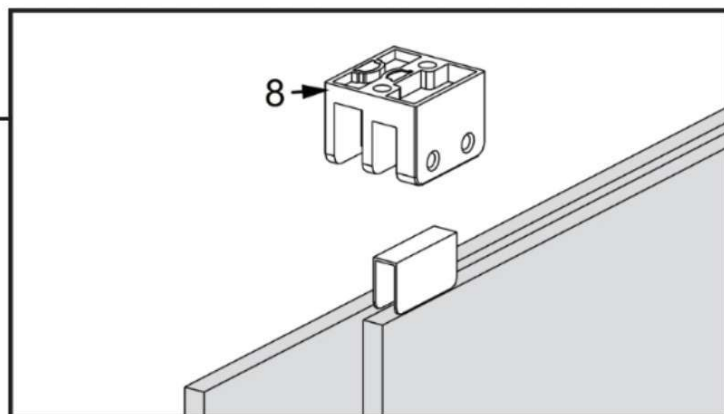
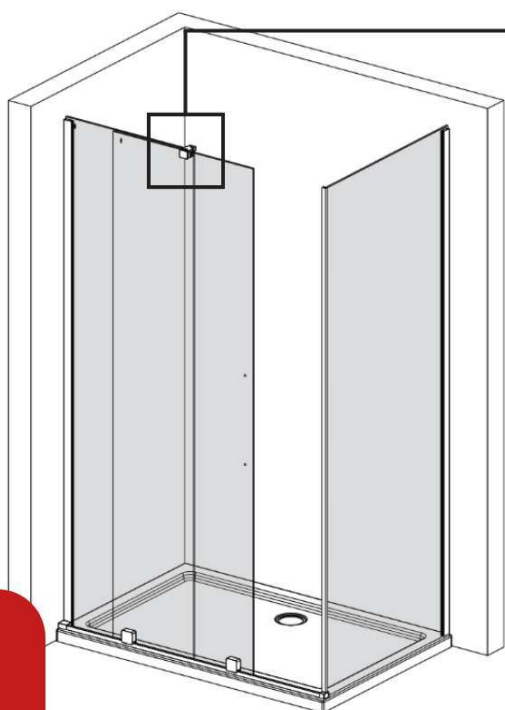
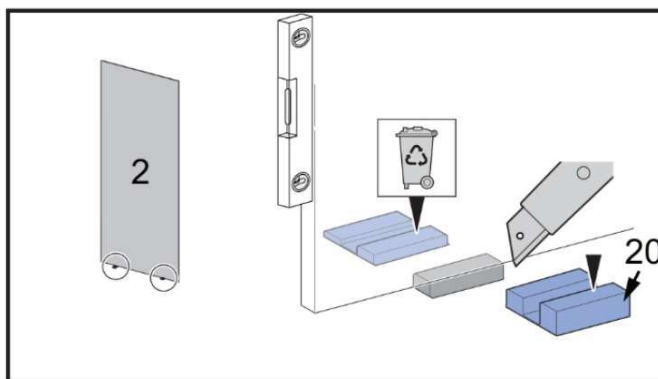
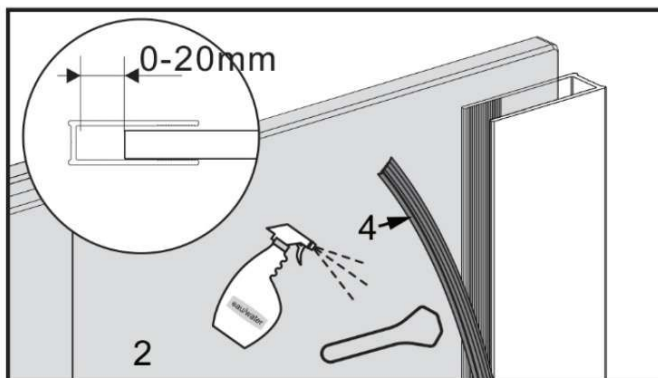
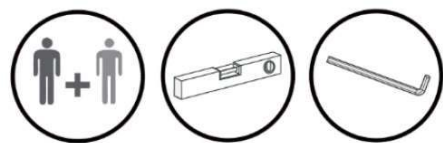
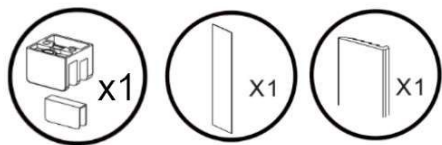
# MEXEN

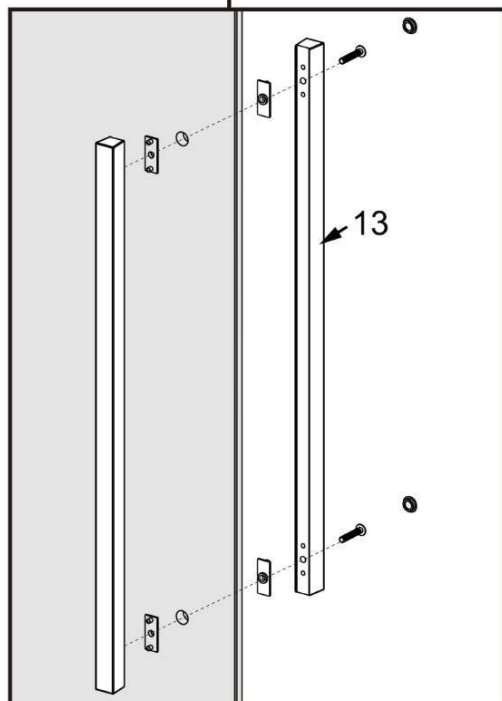
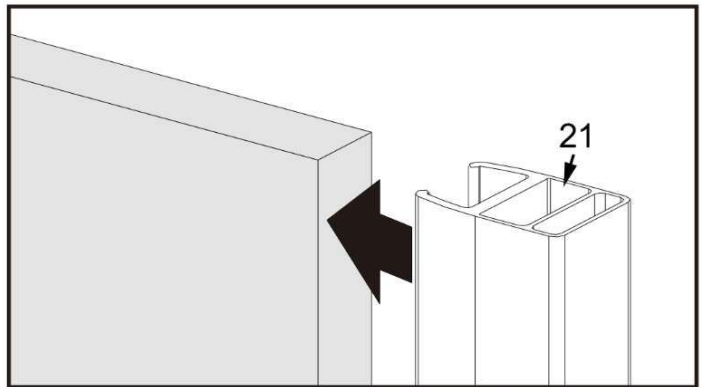
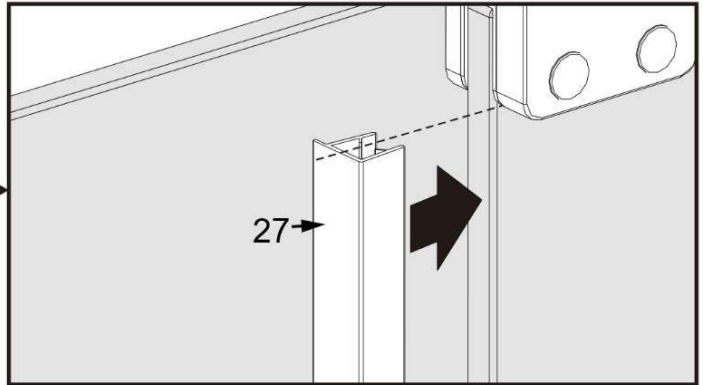
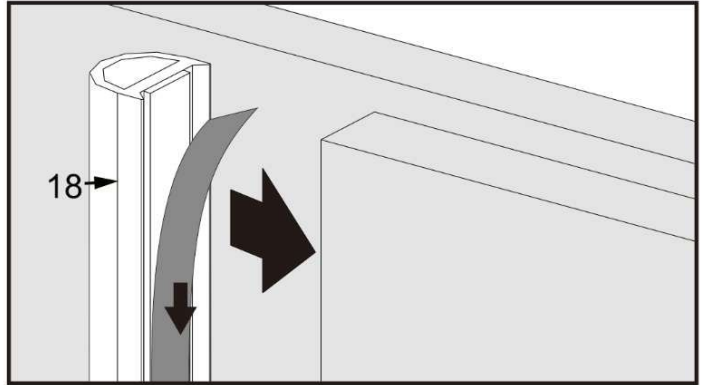
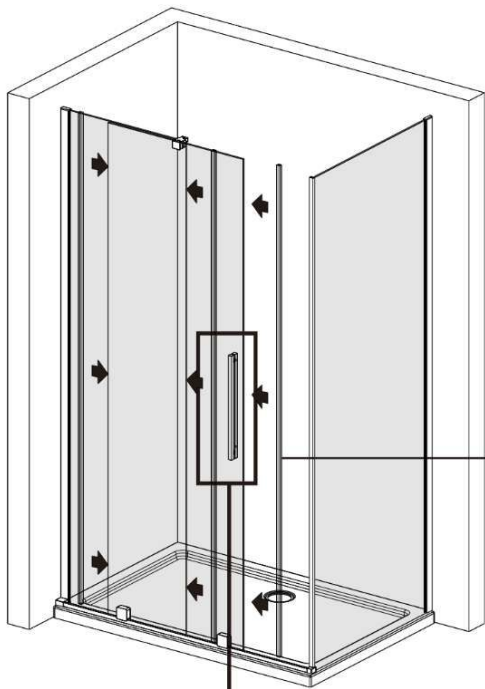
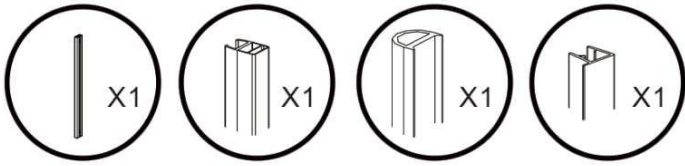


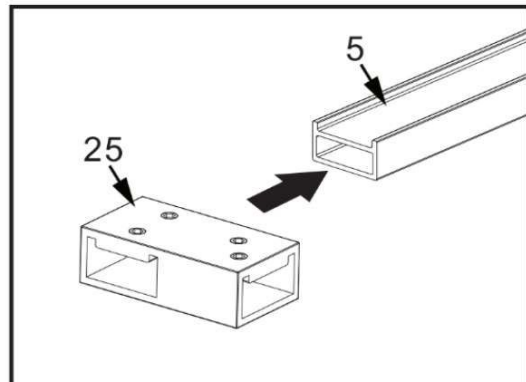
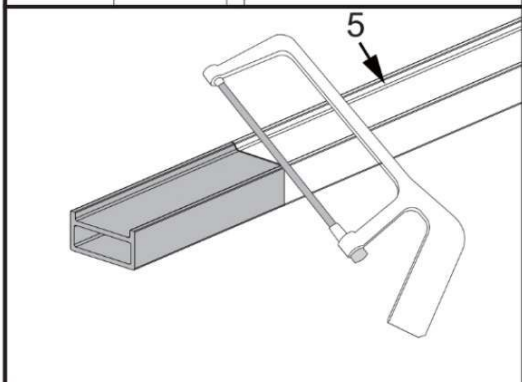
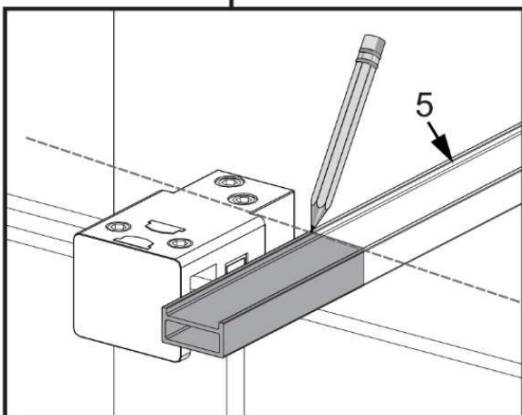
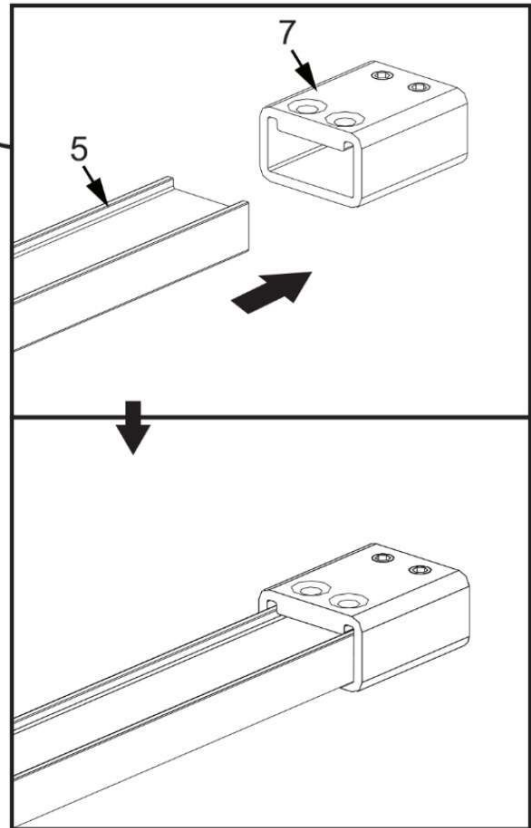
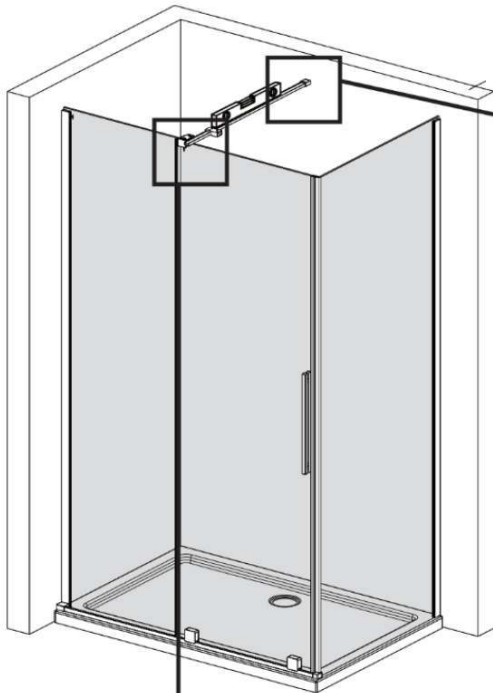
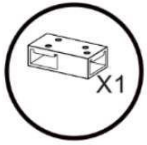
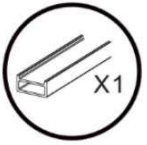
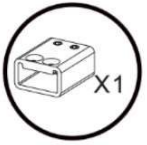


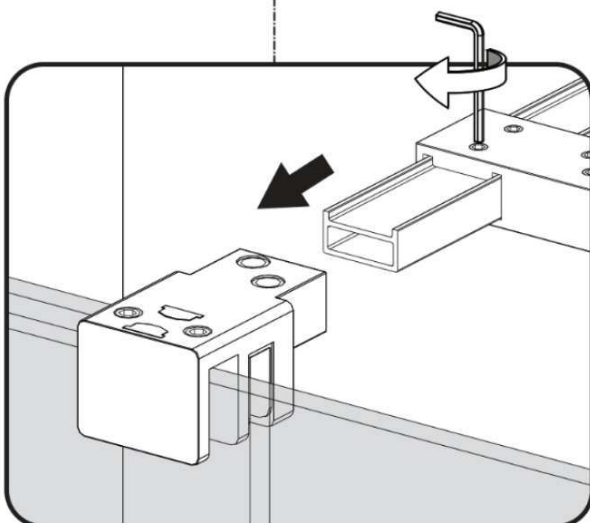
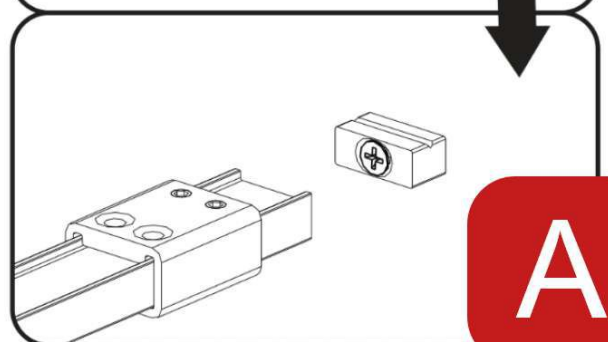
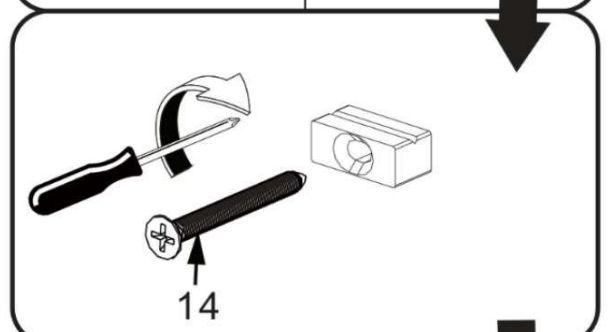
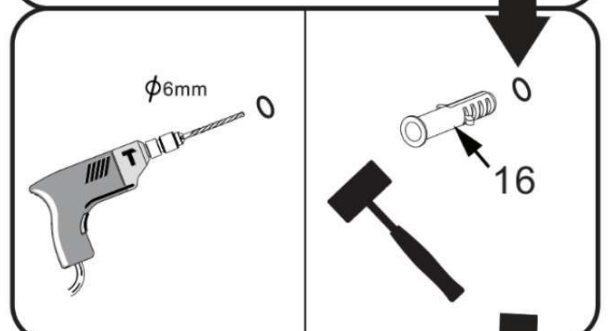
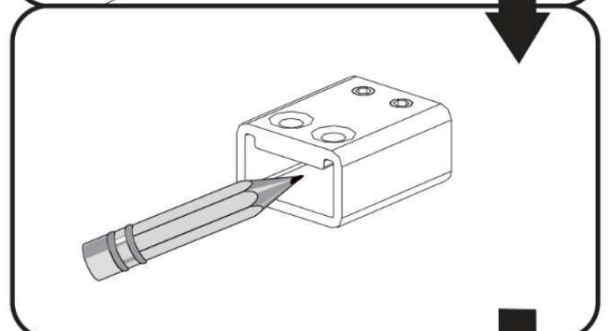
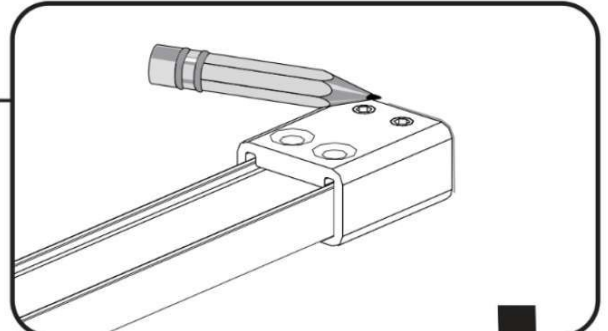
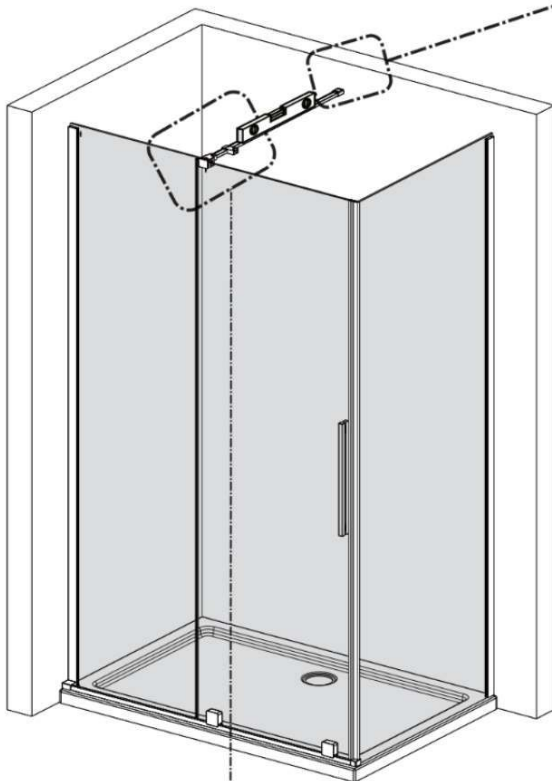
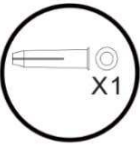
[PL] Opcja B: Bez dodatkowego wspornika [EN] Option B: Without an additional bracket [DE] Option B: Ohne zusätzlichen Halter [FR] Option B: Sans support supplémentaire [IT] Opzione B: Senza staffa aggiuntiva [ES] Opción B: Sin soporte adicional [NL] Optie B: Zonder extra beugel [RU] Вариант B: Без дополнительной скобы [SV] Alternativ B: Utan extra fäste [NO] Alternativ B: Utan ekstra brakett [DA] Mulighed B: Uden ekstra beslag [FI] Vaihtoehto B: Ilman lisäkiinnikettä [CS] Varianta B: Bez dalšího držáku [PT] Opção B: Sem suporte adicional [HU] B lehetőség: Kiegészítő konzol nélkül [RO] Opțiunea B: Fără suport suplimentar [EL] Επιλογή B: Χωρίς πρόσθετη βάση [SK] Možnosť B: Bez ďalšej konzoly [UK] Варіант B: Без додаткового кріплення [HR] Opcija B: Bez dodatnog nosača [LT] Variantas B: Be papildomo laikiklio [BG] Вариант B: Без допълнителна скоба [SL] Možnost B: Brez dodatne opore [LV] Variants B: Bez papildu stiprinājuma [ET] Variant B: Ilma täiendava kinnitusega [SR] Опција B: Без додатног држача [IS] Valkostur B: Án auka festingar [SQ] Opsioni B: Pa mbajtëse shtesë [MK] Опција B: Без дополнителна држачка [MT] Għażla B: Mingħajr parentesi addizzjonali.

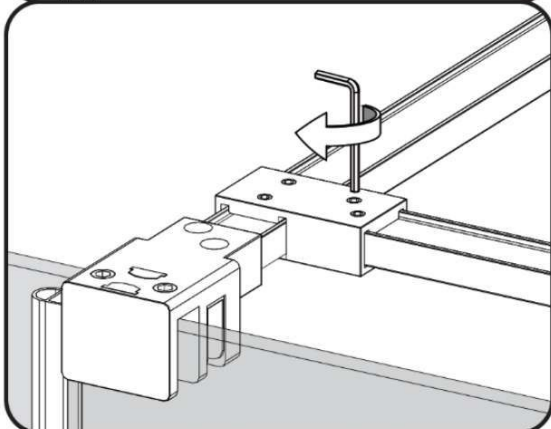
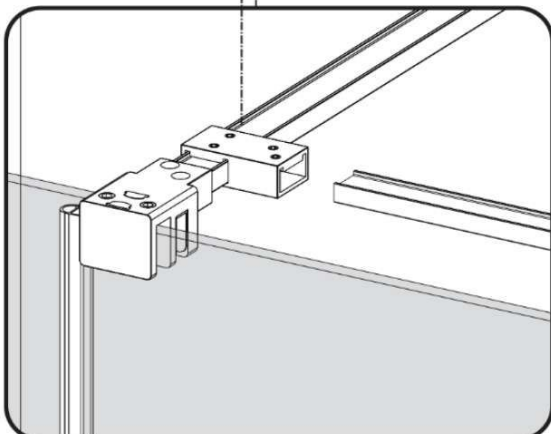
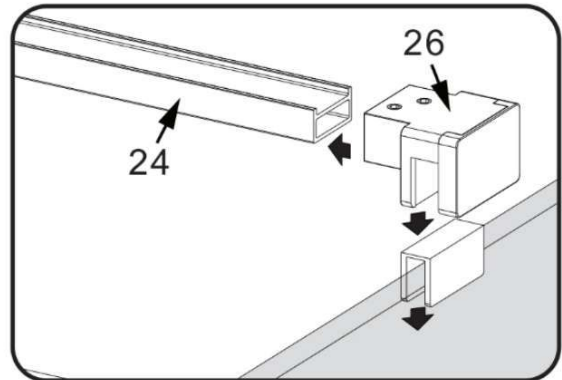
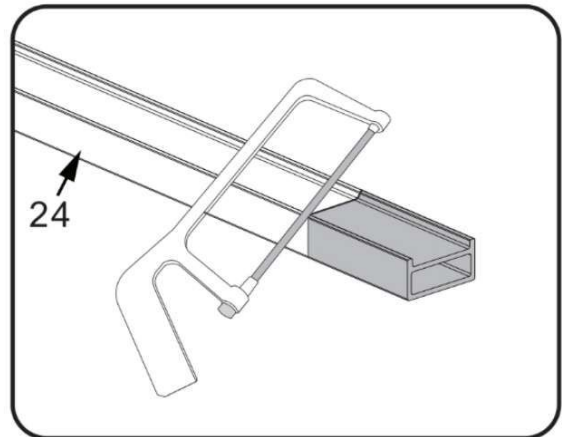
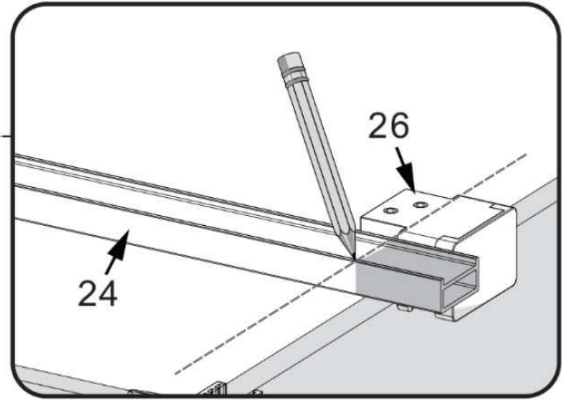
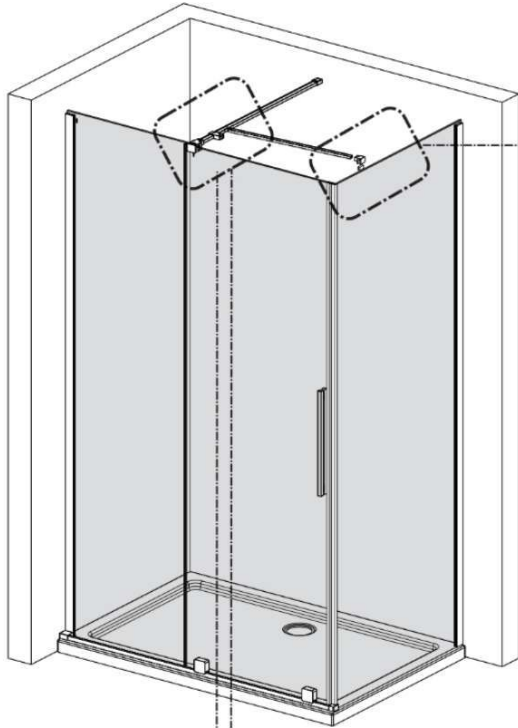
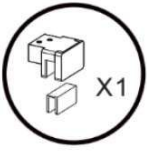
# MEXEN



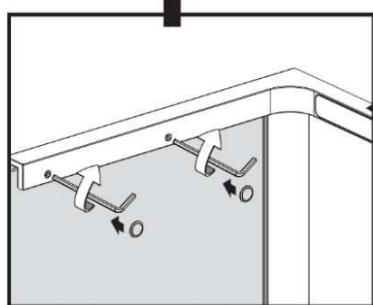
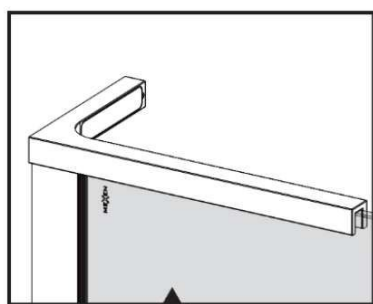
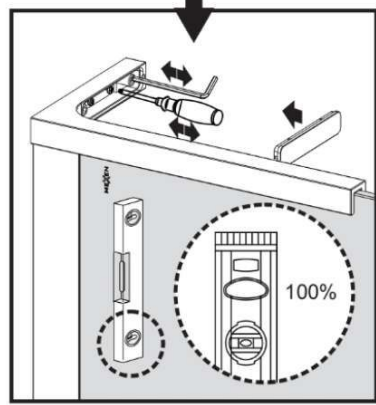
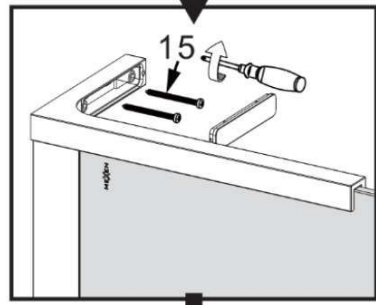
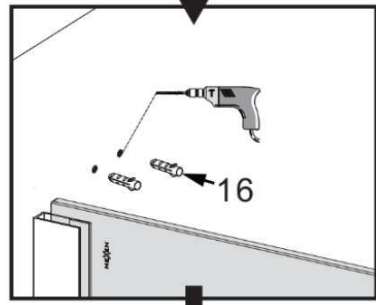
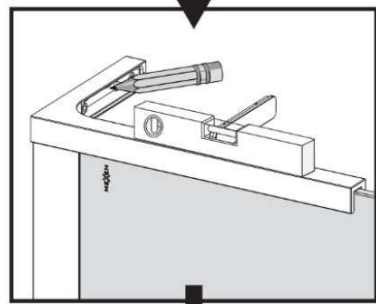
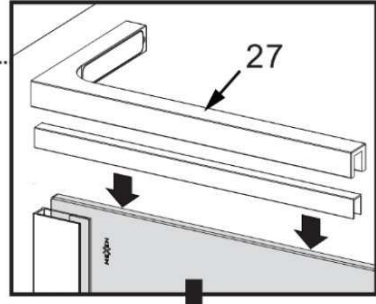
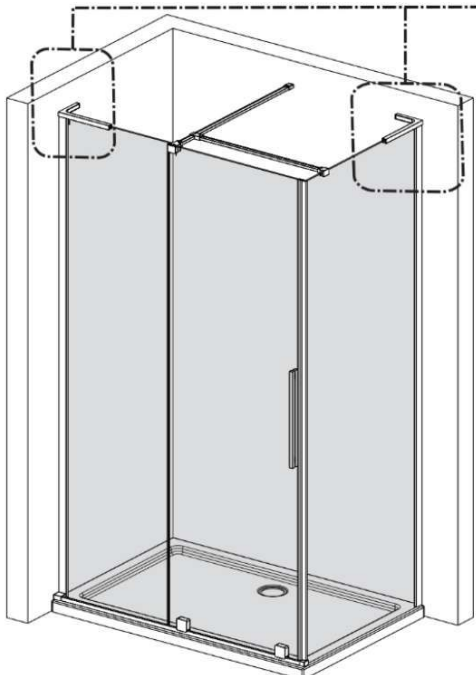
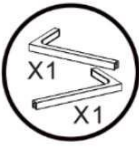




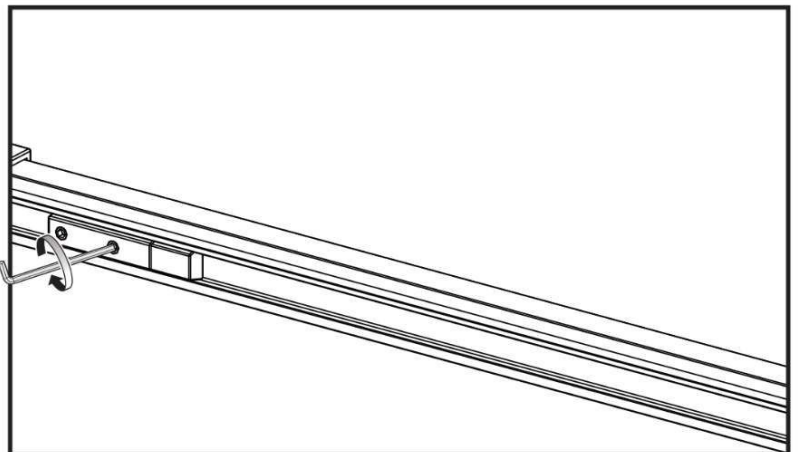
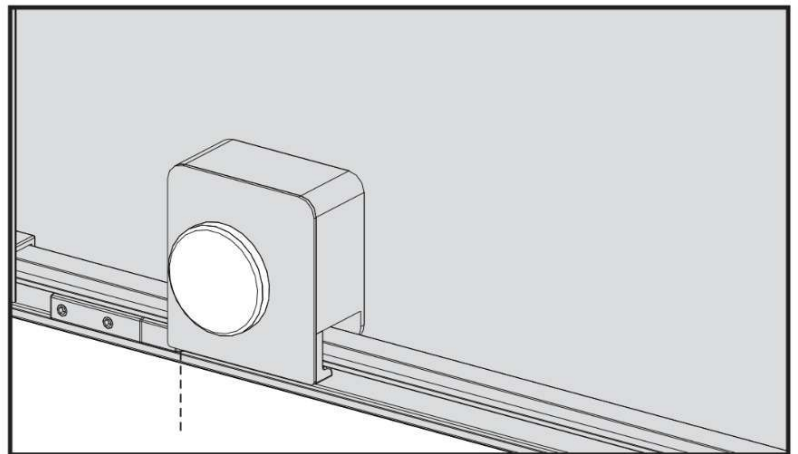
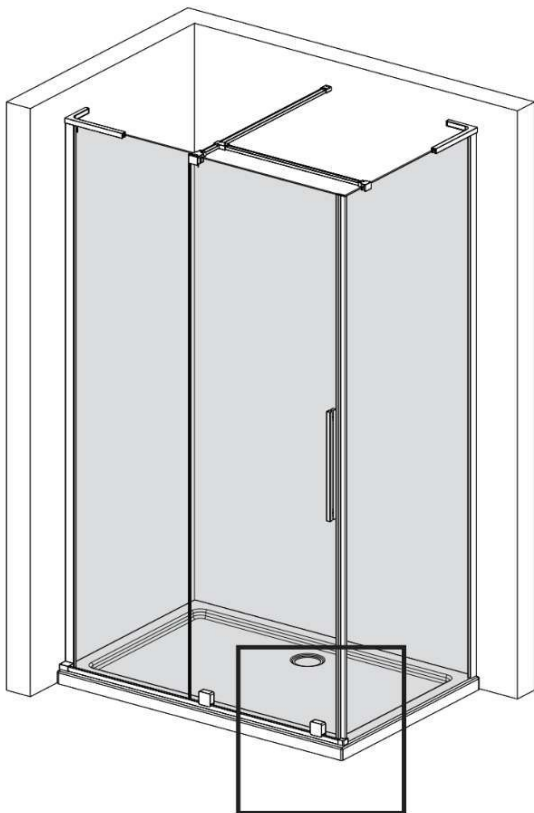
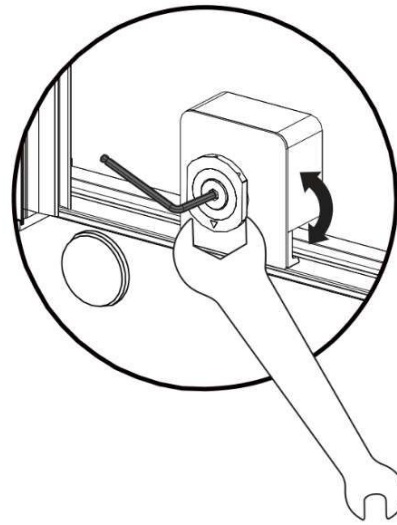
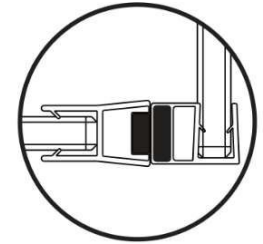
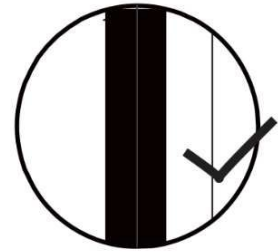
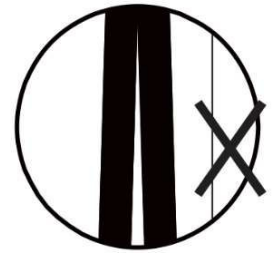
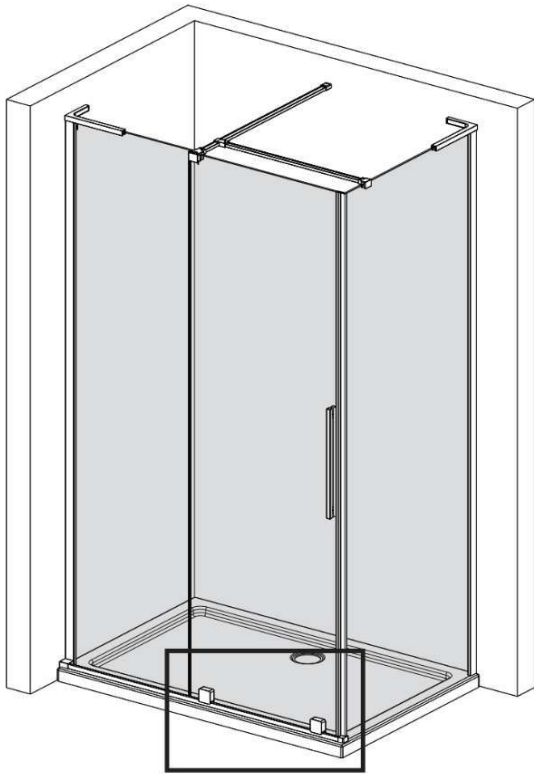


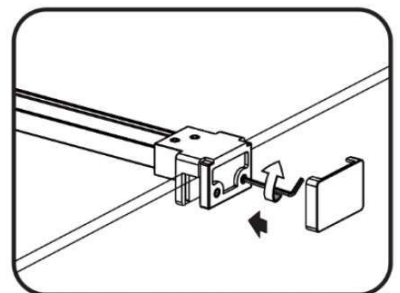
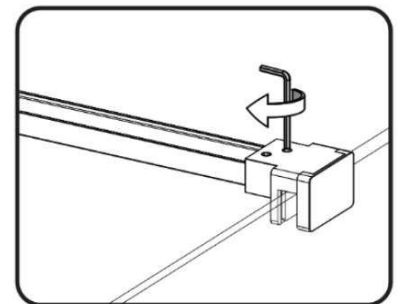
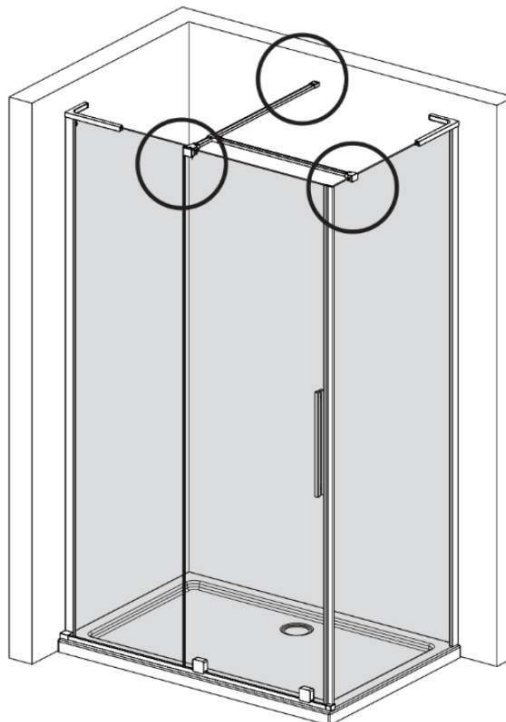
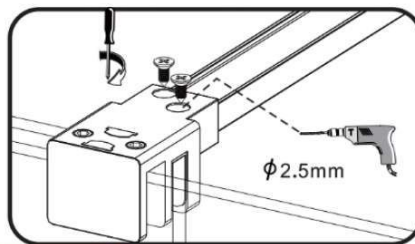
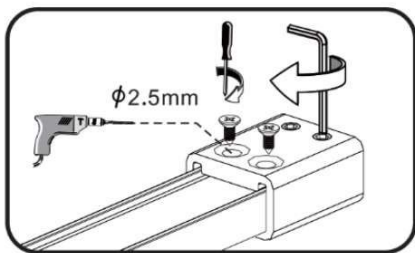
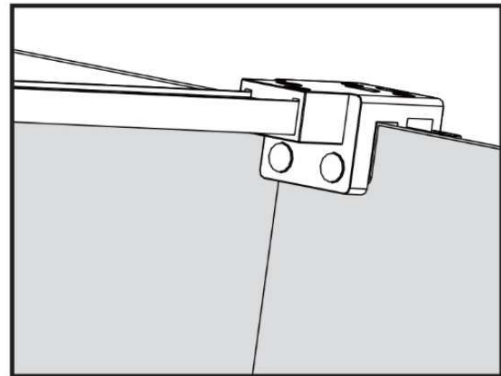
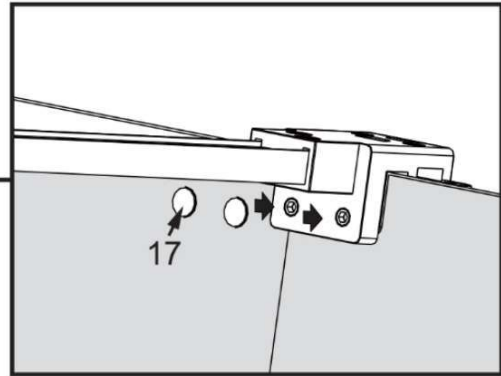
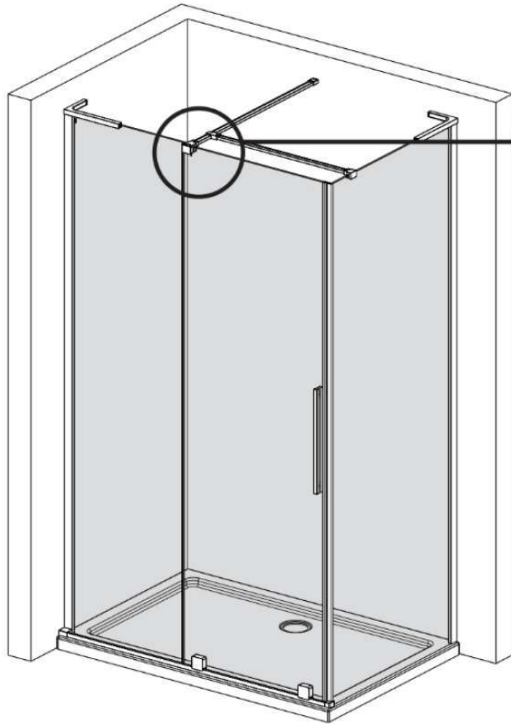
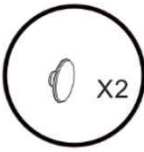


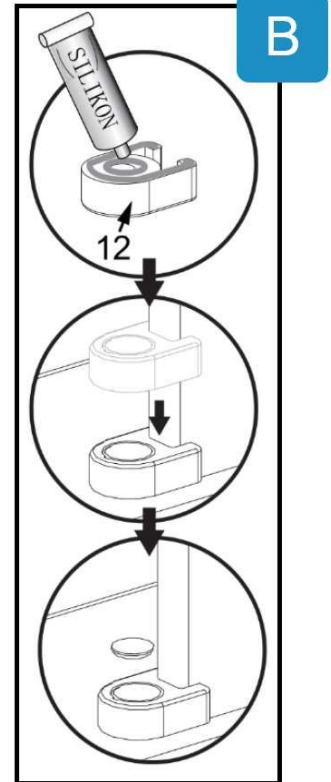
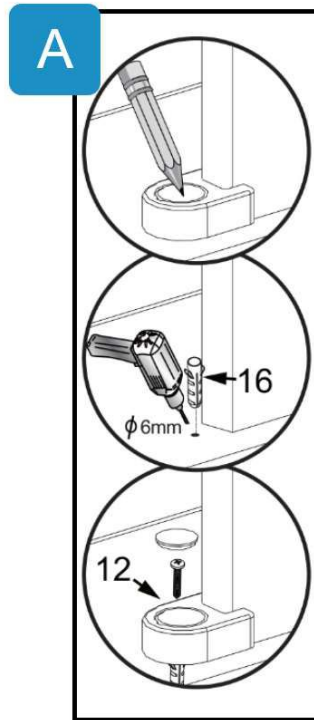
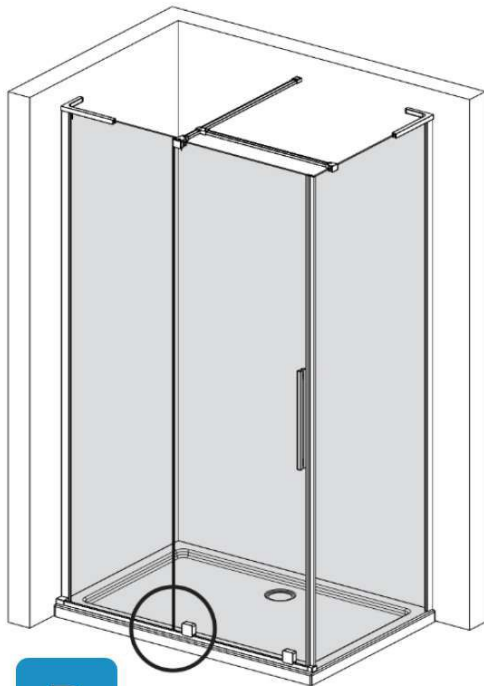
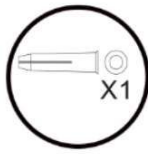
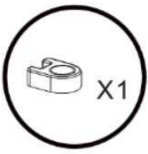












**A** OR **B**

