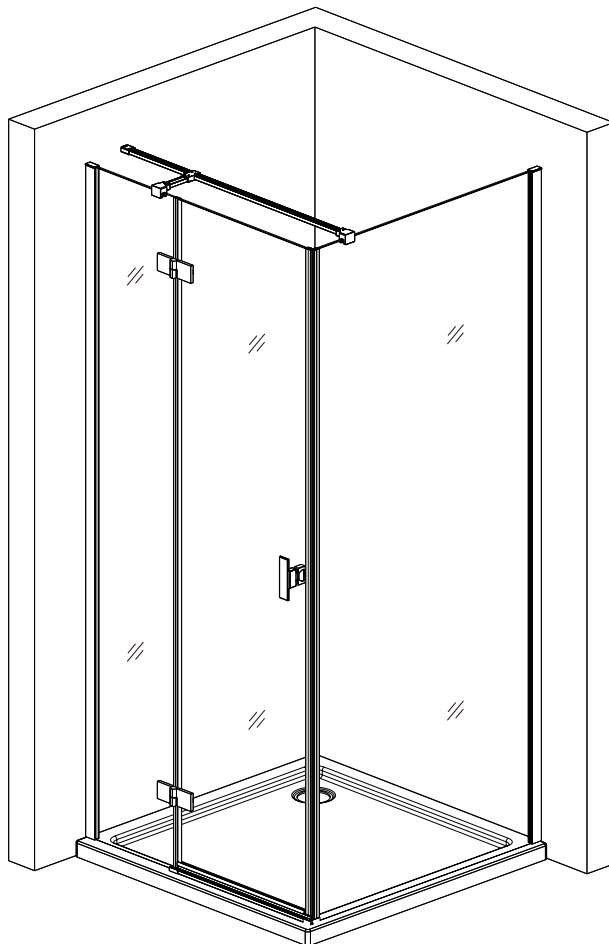


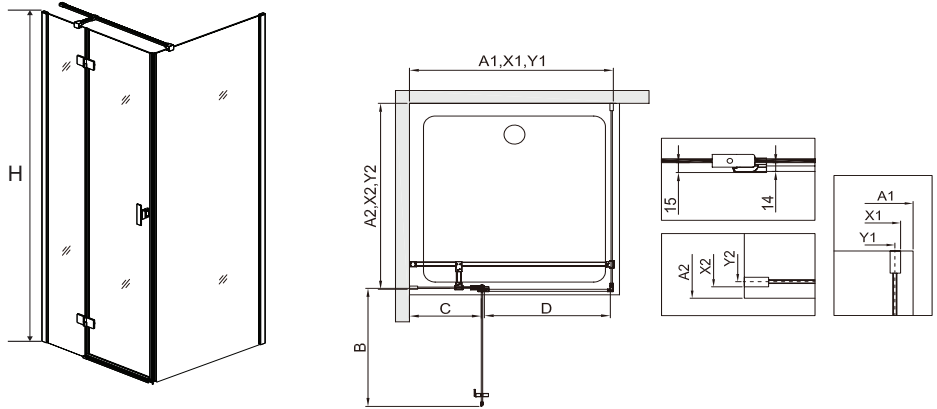
MIST

MEXEN

KABINA PRYSZNICOWA



[PL] Instrukcja montażu [EN] Assembly Instructions [DE] Montageanleitung [FR] Instructions de montage [IT] Istruzioni di montaggio [ES] Instrucciones de montaje [NL] Montage-instructies [RU] Инструкция по монтажу [SV] Monteringsanvisning [NO] Monteringsanvisning [DA] Monteringsvejledning [FI] Asennusohje [CS] Montážní návod [PT] Instruções de montagem [HU] Szerelési útmutató [RO] Instrucțiuni de montaj [EL] Οδηγίες συναρμολόγησης [SK] Návod na montáž [UK] Інструкція з монтажу [HR] Upute za montažu [LT] Montavimo instrukcija [BG] Инструкция за монтаж [SL] Navodila za montažo [LV] Montāžas instrukcija [ET] Paigaldusjuhend [SR] Упутство за монтажу [IS] Samsetningarleiðbeiningar [SQ] Udhëzime për montim [MK] Инструкции за монтажа [MT] Istruzzjonijiet għall-assemblaġġ



Sidewall	A2	X2	Y2	H
S 70	700	675-690	668-683	2000
S 75	750	725-740	718-733	2000
S 80	800	775-790	768-783	2000
S 85	850	825-840	818-833	2000
S 90	900	875-890	868-883	2000
S 95	950	925-940	918-933	2000
S 100	1000	975-990	968-983	2000
S 110	1100	1075-1090	1068-1083	2000
S 120	1200	1175-1190	1168-1183	2000

Model	A1	X1	Y1	C	B	D	H	固玻	活玻
70	700	675-690	668-683	210-225	453	440	2000	169	440
75	750	725-740	718-733	210-225	503	490	2000	169	490
80	800	775-790	768-783	260-275	503	490	2000	219	490
85	850	825-840	818-833	260-275	553	540	2000	219	540
90	900	875-890	868-883	310-325	553	540	2000	269	540
95	950	925-940	918-933	310-325	603	590	2000	269	590
100	1000	975-990	968-983	360-375	603	590	2000	319	590
105	1050	1025-1040	1018-1033	360-375	653	640	2000	319	640
110	1100	1075-1090	1068-1083	360-375	703	690	2000	319	690
115	1150	1125-1140	1118-1133	410-425	703	690	2000	369	690
120	1200	1175-1190	1168-1183	410-425	753	740	2000	369	740



[1]



X1

[2]



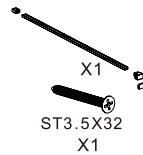
X1

[3]



X2

[4]



X1

ST3.5X32

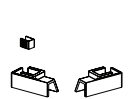
X1

[5]



X1

[6]



X1

X1

[7]



X1

X1

[8]



X1

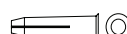
[9]



ST3.5X40

X6

[10]



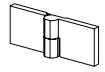
X7

[11]



X1

[12]



X2

[13]



X1

[14]



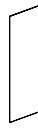
X1

[15]



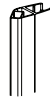
X1

[16]



X1

[17]



X1

[18]



X2

[19]



X1

[20]



X2

[21]



X2

