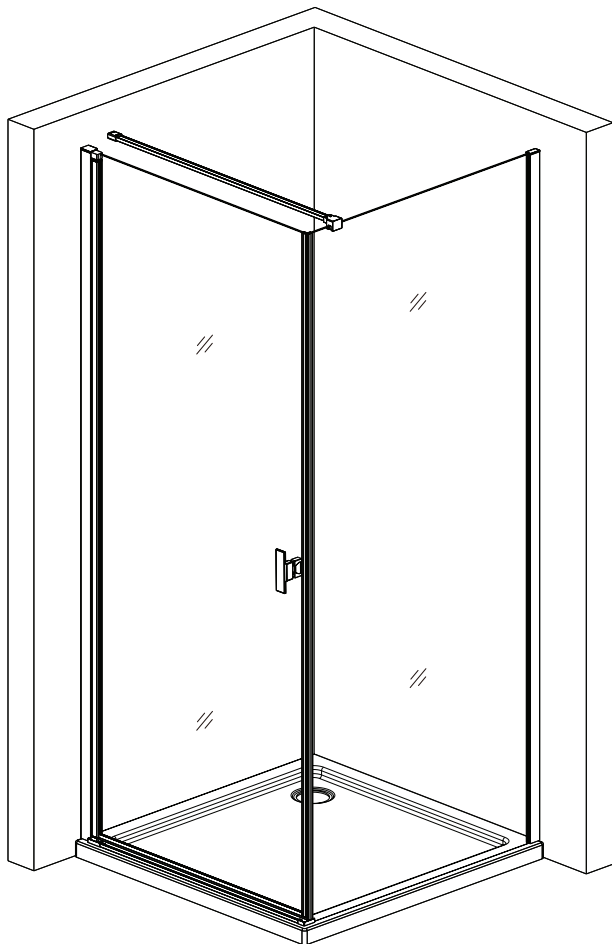


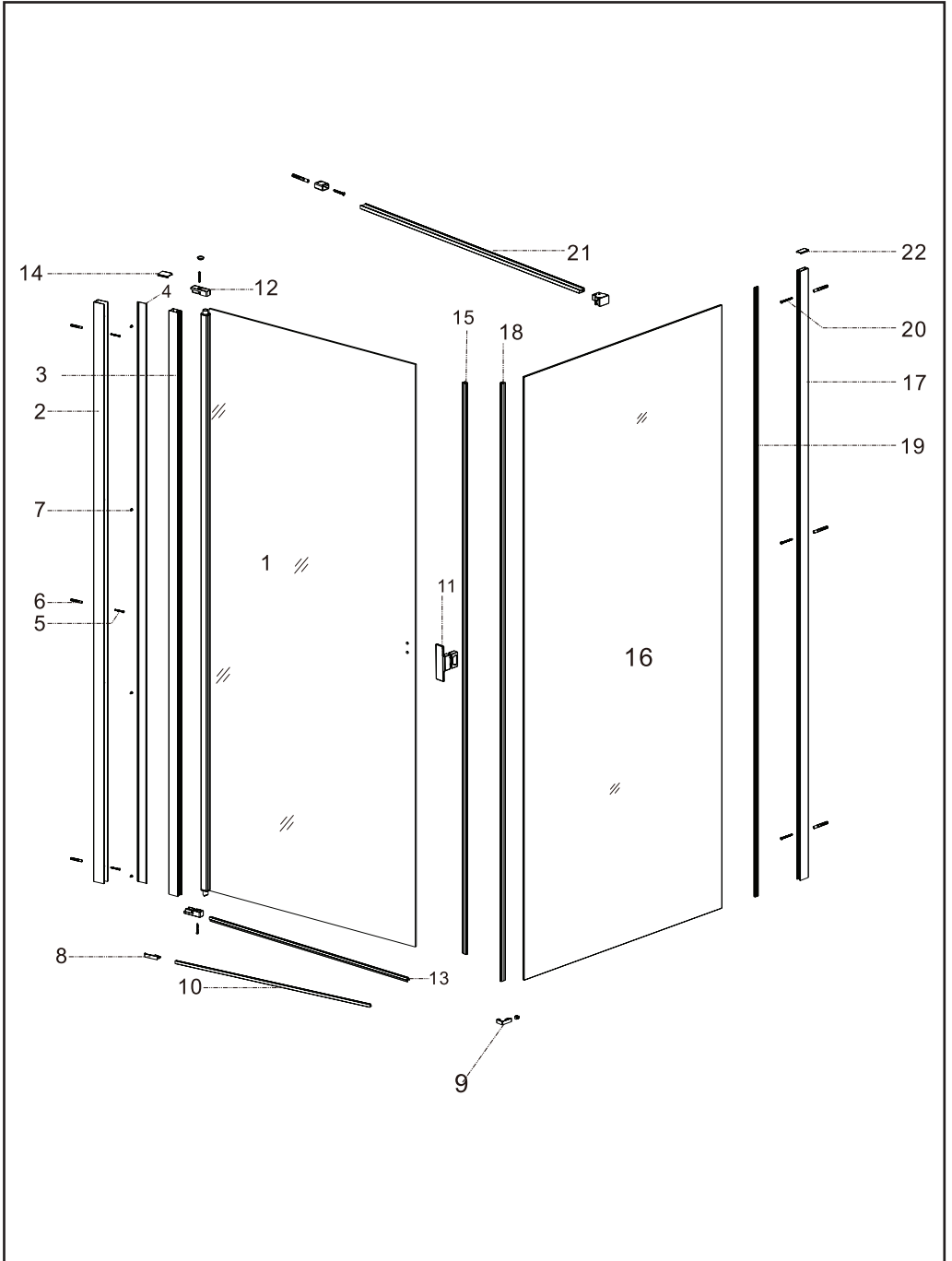
MIST

MEXEN

KABINA PRYSZNICOWA



[PL] Instrukcja montażu [EN] Assembly Instructions [DE] Montageanleitung [FR] Instructions de montage [IT] Istruzioni di montaggio [ES] Instrucciones de montaje [NL] Montage-instructies [RU] Инструкция по монтажу [SV] Monteringsanvisning [NO] Monteringsanvisning [DA] Monteringsvejledning [FI] Asennusohje [CS] Montážní návod [PT] Instruções de montagem [HU] Szerelési útmutató [RO] Instrucțiuni de montaj [EL] Οδηγίες συναρμολόγησης [SK] Návod na montáž [UK] Інструкція з монтажу [HR] Upute za montažu [LT] Montavimo instrukcija [BG] Инструкция за монтаж [SL] Navodila za montažo [LV] Montāžas instrukcija [ET] Paigaldusjuhend [SR] Упутство за монтажу [IS] Samsetningarleiðbeiningar [SQ] Udhëzime për montim [MK] Инструкции за монтажа [MT] Istruzzjonijiet għall-assemblaġġ





[1]



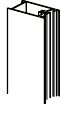
X1

[2]



X1

[3]



X1

[4]



X1

[5]



ST3.5X32

X5

[6]



X7

[7]



ST3.5X9.5

X4

[8]



X1

X1

[9]



X1

X1

[10]



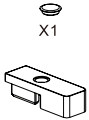
X1

[11]



X1

[12]



X1

X2

[13]



X1

[14]



X1

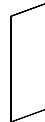
X1

[15]



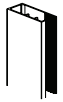
X1

[16]



X1

[17]



X1

[18]



X1

[19]



X1

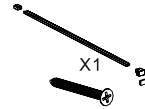
[20]



ST3.5X40

X3

[21]



X1

ST3.5X32

X1

[22]



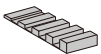
X1

[23]

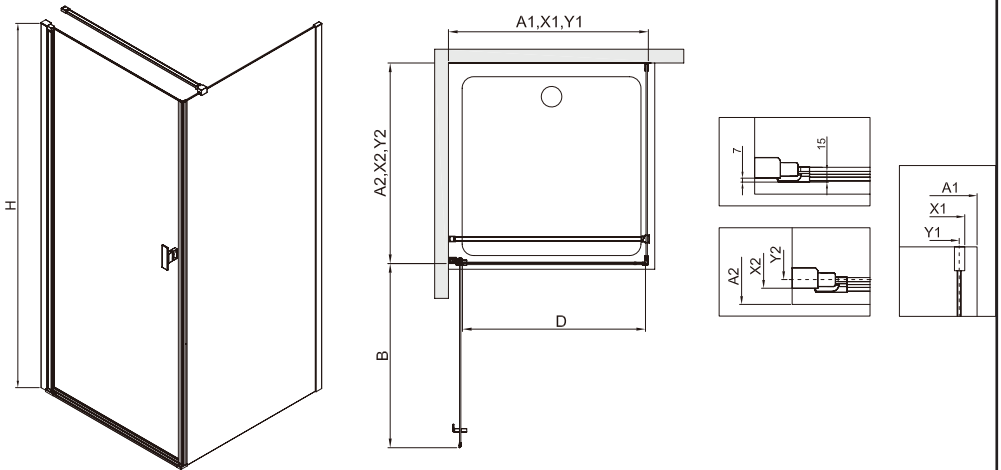


X1

[24]



X1



Sidewall	A2	X2	Y2	H
S 70	700	675-690	663-678	2000
S 75	750	725-740	713-728	2000
S 80	800	775-790	763-778	2000
S 85	850	825-840	813-828	2000
S 90	900	875-890	863-878	2000
S 95	950	925-940	913-928	2000
S 100	1000	975-990	963-978	2000
S 110	1100	1075-1090	1063-1078	2000
S 120	1200	1175-1190	1163-1178	2000

Model	A1	X1	Y1	B	D	H
60	600	570-585	563-578	503	498	2000
65	650	620-635	613-628	553	548	2000
70	700	670-685	663-678	603	598	2000
75	750	720-735	713-728	653	648	2000
80	800	770-785	763-778	703	698	2000
85	850	820-835	813-828	753	748	2000
90	900	870-885	863-878	803	798	2000
95	950	920-935	913-928	853	848	2000
100	1000	970-985	963-978	903	898	2000

