

ADLER

EUROPE



AD 4113

(GB) user manual

(F) mode d'emploi

(P) manual de serviço

(LV) lietošanas instrukcija

(RO) Instrucțiunea de deservire

(H) felhasználói kézikönyv

(GR) οδηγίες χρήσεως

(MK) упатство за корисникот

(SLO) navodila za uporabo

(D) bedienungsanweisung

(E) manual de uso

(LT) naudojimo instrukcija

(EST) kasutusjuhend

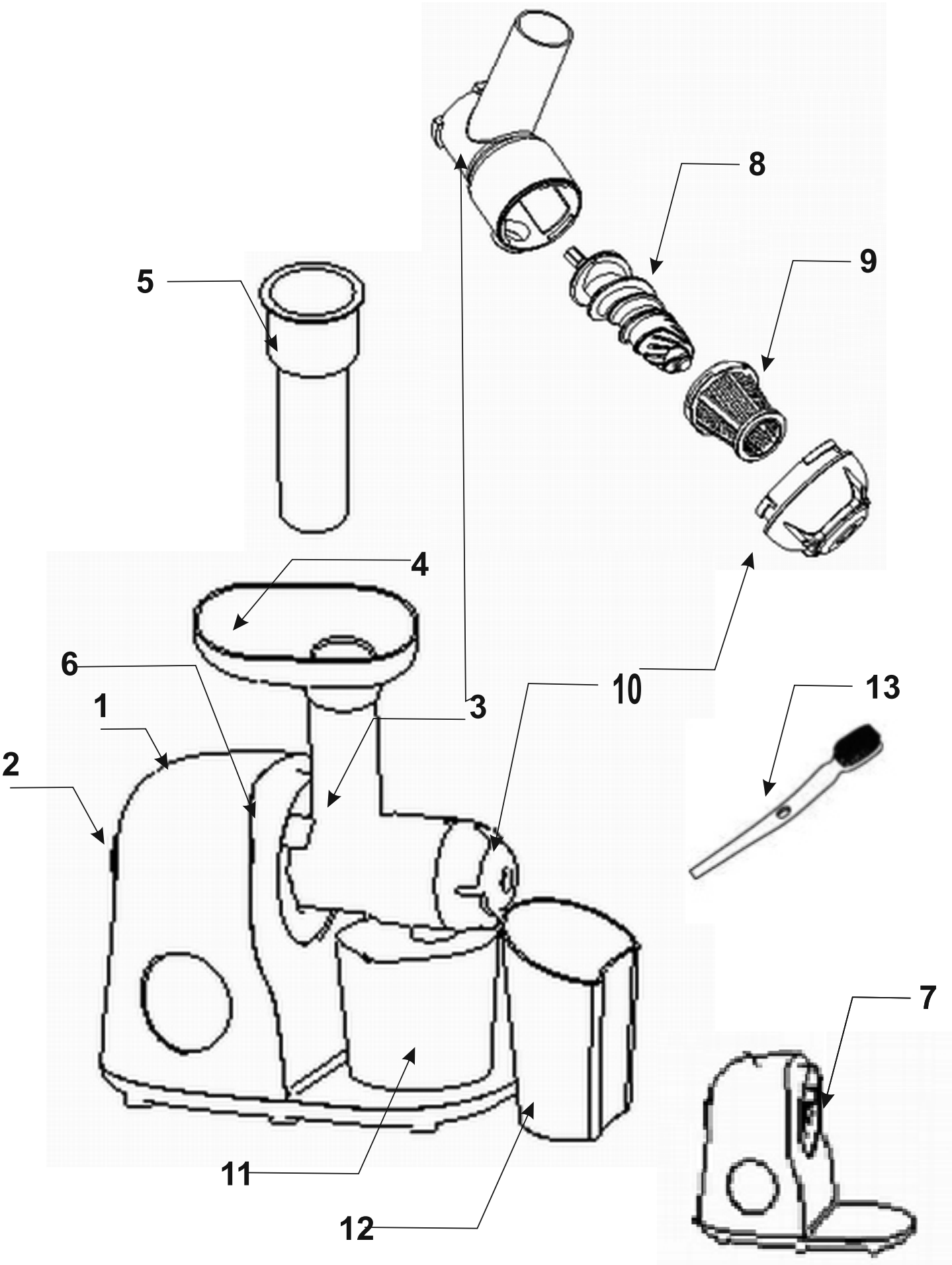
(BIH/HR) upute za rad

(CZ) návod k obsluze

(RUS) инструкция обслуживания

(NL) handleiding

(PL) instrukcja obsługi



KARTA GWARANCYJNA

WARUNKI GWARANCJI obowiązują na terenie Rzeczypospolitej Polskiej

Adler Sp. z o.o. ul. Ordon 2a 01-237 Warszawa zapewnia Użytkownika o dobrej jakości sprzętu, na który wydana jest niniejsza karta gwarancyjna i udziela 24 miesięcznej gwarancji, która liczy się od daty zakupu sprzętu. Usługi gwarancyjne świadczone są po okazaniu prawidłowo wypełnionej karty gwarancyjnej i dowodu zakupu (kopii paragonu lub faktury VAT). Wady lub uszkodzenia sprzętu ujawnione w okresie gwarancji usuwane będą bezpłatnie przez Serwis Centralny. W przypadku zakupu sprzętu przez przedsiębiorcę (faktura VAT) okres gwarancji wynosi 12 miesięcy. UWAGA: Sprzęt przeznaczony jest wyłącznie do użytku domowego. Naprawami gwarancyjnymi nie są objęte czynności związane z odkamienianiem, konserwacją, czyszczeniem urządzenia oraz części i akcesoria ulegające zużyciu przy normalnym użytkowaniu. Gwarancja nie obejmuje mechanicznych uszkodzeń sprzętu oraz wad i uszkodzeń wynikłych wskutek:

- niewłaściwego lub niezgodnego z instrukcją użytkowania, przechowywania i konserwacji;
- ingerencji nieautoryzowanego serwisu, samowolnych napraw, przeróbek i zmian konstrukcyjnych;
- użycia niewłaściwych materiałów eksploatacyjnych.
- uszkodzeń mechanicznych, termicznych, chemicznych i powstałych na skutek przepięcia w sieci.
- karta gwarancyjna jest nieważna bez daty zakupu, pieczęci sprzedającego i kopii dokumentu zakupu.
- gwarancją nie są objęte elementy eksploatacyjne i akcesoria w tym: elementy szklane (np. dzbanki, talerze), sznury przyłączeniowe, sieciowe, żarówki, baterie, nożyki i folie do urządzeń tnących, nasadki miksujące, trzepaki, mieszaki, ssawkoszczotki, rury, węże, kubki miksujące, głowice tnące i sita.

Reklamowany sprzęt jest dostarczany do Serwisu Centralnego przez Klienta w stanie kompletnym i odpowiednio zabezpieczony na czas transportu. Po dokonanej naprawie reklamowany sprzęt odbierany jest z Serwisu Centralnego przez Klienta.

Termin usunięcia wady może zostać wydłużony o czas potrzebny do importu niezbędnych części, nie dłuższy niż 30 dni roboczych. W każdym takim przypadku warsztat serwisowy powiadomi klienta o wydłużeniu terminu naprawy gwarancyjnej. W związku z koniecznością sprowadzenia części zamiennych i poinformuje o nowym terminie usunięcia wady.

W przypadku stwierdzenia usterki należy ją zgłosić w punkcie sprzedaży lub w Serwisie Centralnym, ul. Ordon 2A, 01-237 Warszawa, tel. 728-595-006 lub e-mail: serwis@adler.com.pl.

W zgłoszeniu proszę podać swój adres, nr telefonu i opis usterki. Do reklamacji konieczne jest dołączenie kopii dokumentu zakupu.

Gwarancja nie wyłącza ani nie ogranicza oraz nie zawiesza uprawnień kupującego wynikających z przepisów o rękojmi za wady rzeczy sprzedanej.

SERWIS CENTRALNY
01-237 Warszawa ul.Ordon 2A
tel. 728 - 595 - 006
serwis@adler.com.pl www.adler.com.pl

.....
(data sprzedaży)

.....
(pieczęć sklepu i podpis sprzedawcy)

adnotacje serwisu:



W trosce o środowisko..

Opakowania kartonowe prosimy przekazać na makulaturę. Worki polietylenowe (PE) wrzucać do pojemnika na plastik. Zużyte urządzenie należy oddać do odpowiedniego punktu składowania, gdyż znajdujące się w urządzeniu niebezpieczne składniki mogą stanowić zagrożenie dla środowiska. Urządzenie elektryczne należy oddać tak aby ograniczyć jego ponowne użycie i wykorzystanie. Jeżeli w urządzeniu znajdują się baterie należy je wyjąć i oddać do punktu składowania osobno.

Urządzenia nie wyrzucać do pojemnika na odpady komunalne!!

**OGÓLNE WARUNKI BEZPIECZEŃSTWA
WAŻNE INSTRUKCJE DOTYCZĄCE BEZPIECZEŃSTWA UŻYTKOWANIA
PRZECZYTAJ UWAGNIE I ZACHOWAJ NA PRZYSZŁOŚĆ**

1. Przed rozpoczęciem użytkowania urządzenia przeczytać instrukcję obsługi i postępować według wskazówek w niej zawartych. Producent nie odpowiada za szkody spowodowane użytkowaniem urządzenia niezgodnie z jego przeznaczeniem lub niewłaściwą jego obsługą.
2. Urządzenie służy wyłącznie do użytku domowego. Nie używać do innych celów, niezgodnych z jego przeznaczeniem.
3. Urządzenie należy podłączyć wyłącznie do gniazdka z uziemieniem 230 V ~ 50 Hz. W celu zwiększenia bezpieczeństwa użytkownika do jednego obwodu prądu nie należy równocześnie włączać wielu urządzeń elektrycznych.
4. Należy zachować szczególną ostrożność podczas korzystania z urządzenia, gdy w pobliżu przebywają dzieci. Nie należy dopuszczać dzieci do zabawy urządzeniem nie pozwól dzieciom ani osobom nie zaznajomionym z urządzeniem na jego użytkowanie.
5. **OSTRZEŻENIE:** Niniejszy sprzęt może być użytkowany przez dzieci powyżej 8 roku życia oraz osoby o ograniczonej zdolności fizycznej, czuciowej lub psychicznej, lub osoby nie mające doświadczenia lub znajomości sprzętu, jeśli odbywa się to pod nadzorem osoby odpowiadającej za ich bezpieczeństwo lub zostały im udzielone wskazówki na temat bezpiecznego użytkowania urządzenia i mają świadomość niebezpieczeństwa związanego z jego użytkowaniem. Dzieci nie powinny bawić się sprzętem. Czyszczenie i konserwacja urządzenia nie powinna być wykonywana przez dzieci, chyba że są powyżej 8 roku życia a czynności te są wykonywane pod nadzorem.
6. Zawsze po zakończeniu używania, wyjmij wtyczkę z gniazda zasilającego poprzez przytrzymanie gniazdka ręką. **NIE** ciągnąć za sznur sieciowy.
7. Nie zanurzać kabla, wtyczki oraz całego urządzenia w wodzie lub innej cieczy. Nie wystawiaj urządzenia na działanie warunków atmosferycznych (deszczu, słońca, etc.) ani nie używaj w warunkach podwyższonej wilgotności (łazienki, wilgotne domki kempingowe).
8. Okresowo sprawdzaj stan przewodu zasilającego. Jeżeli przewód zasilający jest uszkodzony, to powinien on być wymieniony przez specjalistyczny zakład naprawczy w celu uniknięcia zagrożenia.
9. Nie używaj urządzenia z uszkodzonym przewodem zasilającym lub jeśli zostało upuszczone lub uszkodzone w jakikolwiek inny sposób lub nieprawidłowo pracuje. Nie naprawiaj urządzenia samodzielnie, gdyż grozi to porażeniem. Uszkodzone urządzenie oddaj do właściwego punktu serwisowego w celu sprawdzenia lub dokonania naprawy. Wszelkich napraw mogą dokonywać wyłącznie uprawnione punkty serwisowe. Nieprawidłowo wykonana naprawa może spowodować poważne zagrożenie dla użytkownika.
10. Należy stawiać urządzenie na chłodnej stabilnej, równej powierzchni, z dala od nagrzewających się urządzeń kuchennych jak: kuchenka elektryczna, palnik gazowy, itp..
11. Nie korzystać z urządzenia w pobliżu materiałów łatwopalnych.
12. Przewód zasilania nie może zwisać poza krawędź stołu lub dotykać gorących powierzchni.
13. Nie wolno pozostawiać włączonego urządzenia ani zasilacza do gniazdka bez nadzoru.
14. Do zapewnienia dodatkowej ochrony, wskazane jest zainstalowanie w obwodzie elektrycznym, urządzenia różnicowoprądowego (RCD) o znamionowym prądzie różnicowym nie przekraczającym 30 mA. W tym zakresie należy zwrócić się do specjalisty elektryka.
15. Zanim włączysz urządzenie, upewnij się, czy wszystkie części są zainstalowane prawidłowo.

16. Korzystaj tylko z akcesoriów dostarczonych przez producenta.
17. Podczas pracy urządzenia nie wkładaj do otworu podajnika dłoni, ani jakichkolwiek przedmiotów. W tym celu należy używać wyłącznie popychacza.
18. Owoce należy wkładać do otworu podajnika podczas pracy urządzenia, nie można wypełniać owocami lub warzywami otworu podajnika podczas postoju.
19. Uważaj by nie przeładować sokowirówki, nie używaj zbyt dużej siły do popychania produktów przez podajnik.
20. Zawsze wyłączaj urządzenie z sieci i odłączaj kabel zasilający od urządzenia jeżeli nie jest ono używane lub chcesz przystąpić do jego czyszczenia.
21. Nie rozbieraj sokowirówki jeśli jest ona podłączona do gniazdka zasilającego.
22. Nie używaj do czyszczenia szorstkich myjek ani żrących środków.
23. Urządzenie nie może pracować dłużej niż 20 minut bez przerwy.
24. Nie wkładaj do podajnika sokowirówki jakichkolwiek twardych materiałów, orzechów, dużych nasion, lodu ani mrożonych produktów.
25. Zaraz po zakończeniu użytkowania zaleca się demontaż sokowirówki i dokładne umycie wszystkich zdejmowalnych elementów.

OPIS URZĄDZENIA

- | | |
|-----------------------------|--|
| 1. korpus | 2. włącznik (ON) / przycisk rewers (R) |
| 3. komora wyciskania | 4. tacka |
| 5. popychacz | 6. przycisk blokady |
| 7. głowica napędu | 8. ślimak |
| 9. sitko | 10. nakrętka |
| 11. pojemnik na sok | 12. Pojemnik na pulpę |
| 13. Szczotka do czyszczenia | |

PRZYGOTOWANIE URZĄDZENIA DO PRACY

W celu zmontowania komory wyciskania (3), nałóż ją na głowicę napędu (7) zwracając uwagę na nacięcia. Przekręć ją w lewo aż do zablokowania. Słyszalne kliknięcie blokady świadczy o prawidłowym zamocowaniu. Następnie włoż w nią kolejno:

- ślimak (8), którego końcówkę należy włożyć w otwór głowicy napędu (7)
- na trzpień ślimaka załóż filtr siatkowy (9)
- załóż nakrętkę (10) i przekręć ją w lewo.

PRZYGOTOWANIE URZĄDZENIA

1. Ustawić korpus na równym, twardym podłożu tak, aby nie zasłonić otworów wentylacyjnych.
2. Przed użyciem umyć komorę wyciskania wraz ze wszystkimi jej elementami, tackę (4) i popychacz.
3. Podstaw pojemniki na pulpę i sok pod otwory
4. Sprawdzić, czy komora wyciskania jest kompletna, jeśli nie, to złożyć wszystkie jej elementy wg rysunku 3.
5. Nałożyć tackę (4) na wierzch komory wyciskania.

OBSŁUGA URZĄDZENIA

1. Ustaw sokowirówkę na gładkiej, płaskiej i stabilnej powierzchni. Przed włożeniem wtyczki do kontaktu upewnij się, że urządzenie jest wyłączone (pozycja „0”).
2. Umyj owoce lub warzywa, które chcesz użyć. W wypadku gdyby nie mieściły się w podajniku potnij je na mniejsze kawałki.
3. Uruchom sokowirówkę poprzez ustawienie przełącznika na pokrywie na pozycję „ON”. Sokowirówka nie powinna pracować bez żadnych produktów w podajniku nie dłużej niż 30 sekund. Poprzez naciśnięcie dolnej części przycisku (2), w razie potrzeby uruchamiamy tryb pracy rewers.
4. Jeżeli sokowirówka zablokuje się podczas pracy wskutek zbyt dużej ilości produktów między ślimakiem a sitkiem, należy wyłączyć urządzenie przełączając włącznik na pozycję „0”. Następnie należy ustawić włącznik na pozycję „R” w celu uruchomienia obrotów w trybie wstecznym. Jeżeli to nie pomoże w odblokowaniu, należy wówczas odłączyć urządzenie od prądu, zdemontować elementy i oczyścić je ręcznie.
5. Po zakończeniu wyciskania wyłącz urządzenie ustawiając włącznik na pozycję „0” i odłącz wtyczkę z gniazda zasilającego.

CZYSZCZENIE I KONSERWACJA

1. Dla łatwiejszego czyszczenia - natychmiast po każdym użyciu spłukuj wyjmowane części pod bieżącą wodą. Po spłukaniu pozostaw elementy do wyschnięcia.
2. Po zdemontowaniu, wszystkie wyjmowane części mogą być umyte w ciepłej wodzie z dodatkiem płynu do mycia naczyń.
3. Sito ze stali nierdzewnej należy opłukać, w ciągu najpóźniej ok. 10 minut od zakończenia pracy, w ciepłej wodzie z odrobiną płynu do mycia naczyń.
4. Nie zanurzaj sitka w środkach wybielających.
5. Sitko jest elementem, który łatwo może ulec uszkodzeniu, zawsze obchodź się z nim delikatnie.
7. W celu dokładniejszego umycia sitka używaj dołączonej do zestawu szczotki do czyszczenia.
8. Korpus, w którym znajduje się silnik sokowirówki przecieraj miękką szmatką.
9. Plastikowe elementy mogą ulec przebarwieniu od soków. Myj je zaraz po zakończeniu pracy z sokowirówką.
10. Wszystkie metalowe części powinny być dokładnie umyte i wysuszone.

UWAGA: Nigdy nie zanurzaj części silnikowej w wodzie, ani nie spłukuj pod kranem.

DANE TECHNICZNE

Dopuszczalny czas nieprzerwanej pracy: 10 minut

Czas przerwy przed ponownym użyciem: 10 minut

Poziom głośności urządzenia Lwa: 60 dB

Zasilanie: 230V ~50Hz

Moc: 150W

Urządzenie jest wykonane w II klasie izolacji i nie wymaga uziemienia.

Urządzenie jest zgodne z wymaganiami dyrektyw:

Urządzenie elektryczne niskonapięciowe (LVD)

Kompatybilność elektromagnetyczna (EMC)

Wyrób oznaczony CE na tabliczce znamionowej