



Register your new Bosch now:
www.bosch-home.com/welcome



PHC 9790

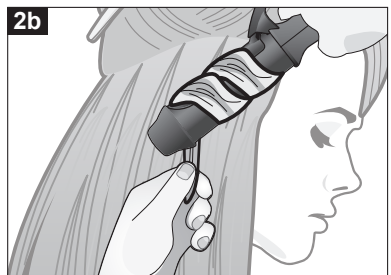
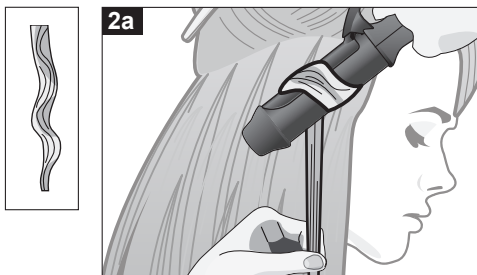
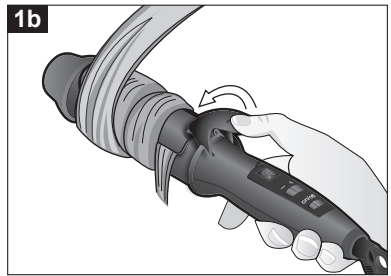
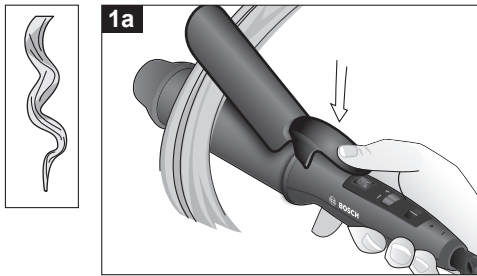
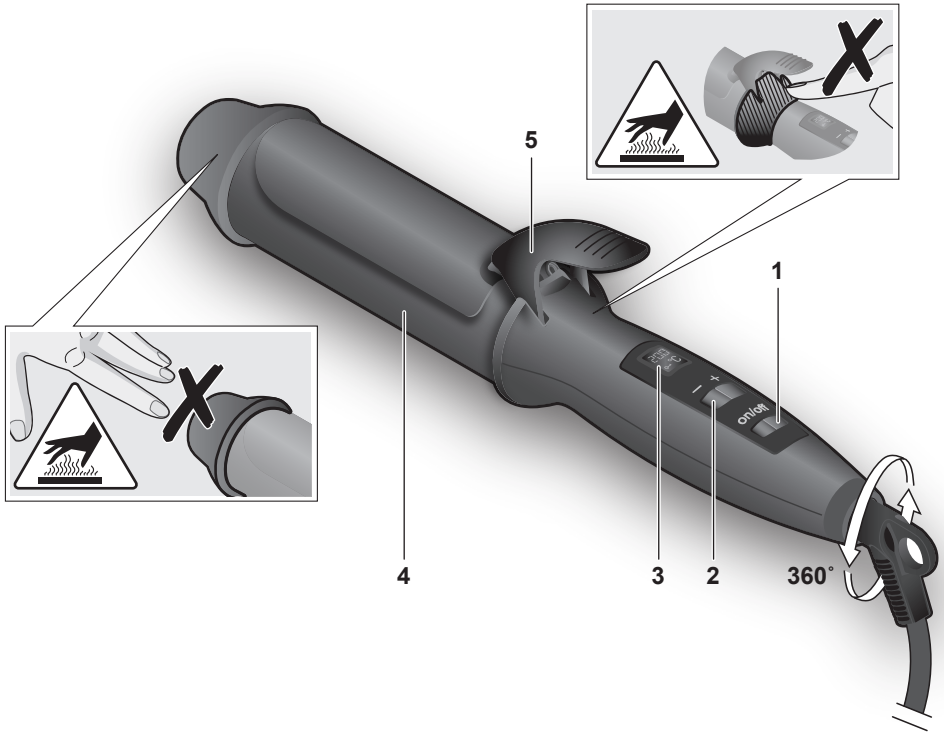


BOSCH

de Gebrauchsanleitung
en Instruction manual
fr Mode d'emploi
it Istruzioni per l'uso
nl Gebruiksaanwijzing
da Brugsanvisning

no Bruksanvisning
sv Bruksanvisning
fi Käyttöohje
es Instrucciones de uso
pt Instruções de serviço
el Οδηγίες χρήσης

tr Kullanım kılavuzu
pl Instrukcja obsługi
hu Használati utasítás
uk Інструкція з експлуатації
ru Инструкция по эксплуатации
ar إرشادات الاستخدام



Zasady bezpieczeństwa

Należy dokładnie przeczytać instrukcję obsługi, przestrzegać jej i zachować ją! Przekazując urządzenie innej osobie należy dołączyć niniejszą instrukcję. To urządzenie jest przeznaczone do użytku domowego, w warunkach zbliżonych do domowych, lub do zastosowań niekomercyjnych. Warunki zbliżone do domowych obejmują na przykład zastosowanie w pomieszczeniach socjalnych dla pracowników w sklepach, biurach, gospodarstwach rolnych i innych małych firmach. Urządzenie może być także używane przez gości w pensjonatach, małych hotelach i podobnych obiektach mieszkalnych.

⚠ Niebezpieczeństwo porażenia prądem i pożaru!

Urządzenia wolno używać tylko w pomieszczeniach, w temperaturze pokojowej i na wysokości nie większej niż 2000 m n.p.m.

Urządzenie należy zawsze podłączać do sieci elektrycznej i stosować zgodnie z danymi na tabliczce znamionowej.

Dzieci poniżej 8 lat nie mogą obsługiwać urządzenia. Dzieciom powyżej 8 lat oraz osobom o zredukowanych zdolnościach fizycznych, sensorycznych i umysłowych lub nieposiadającym odpowiedniego doświadczenia i/lub wiedzy wolno używać urządzenia tylko pod warunkiem, że znajdują się pod opieką innych osób lub zostały poinstruowane w zakresie bezpiecznej obsługi urządzenia i rozumieją zagrożenia z niej wynikające. Dzieciom nie wolno bawić się urządzeniem. Dzieciom bez nadzoru nie wolno przeprowadzać czyszczenia ani konserwacji.

Użytkować tylko wtedy, gdy przewód zasilania oraz urządzenie są sprawne. Po każdym użyciu lub w przypadku usterki należy odłączyć urządzenie od sieci.

Ze względów bezpieczeństwa wszelkie naprawy urządzenia, takie jak np. wymiana uszkodzonego kabla sieciowego, może przeprowadzać wyłącznie nasz serwis.

Kabla sieciowego nie wolno

- dotykać gorącymi elementami,
- prowadzić po ostrych krawędziach,
- stosować jako uchwytu do przenoszenia urządzenia,
- nawinać dokładnie i mocno.

Przed rozpoczęciem czyszczenia należy odłączyć urządzenie od sieci. Odłączając wtyczkę od gniazda sieciowego nie ciągnąć za kabel. Nigdy nie zanurzać urządzenia w wodzie. Nie stosować urządzeń do czyszczenia parą.

Element grzejny jest bardzo gorący. Urządzenie należy trzymać tylko za uchwyt. Stosować wyłącznie na suchych włosach. Nie wolno stosować na sztucznych włosach. Urządzenie należy umieszczać wyłącznie na powierzchniach odpornych na działanie wysokiej temperatury.



Nie stosować w pobliżu wanien, umywalek lub innych zbiorników napełnionych wodą.

⚠ Zagrożenie życia!

Trzymać urządzenie z dala od wody. Niebezpieczeństwo istnieje również przy wyłączonym urządzeniu, dlatego po każdym użyciu oraz podczas każdej przerwy w użyciu należy odłączyć urządzenie od sieci. Dodatkową ochronę stanowi montaż ochronnego wyłącznika prądowego do 30 mA w domowej instalacji elektrycznej. W tym celu należy zasięgnąć porady elektryka.

⚠ Ryzyko uduszenia!

Nie wolno pozwalać dzieciom bawić się opakowaniem.

⚠ Niebezpieczeństwo poparzenia!

Unikać wszelkiego kontaktu ze skórą.

Gratulujemy zakupu urządzenia firmy Bosch. To wysokiej jakości urządzenie zapewni Państwu zadowolenie z jego użytkowania.

Niniejsza instrukcja użytkowania opisuje lokówkę szczypcową.

Części i elementy obsługi

- 1 **on/off** Przełącznik wł/wył
- 2 Przyciski regulacji temperatury +/- (min. 120°C – maks. 200°C)
- 3 Wyświetlacz
- 4 Element grzejny
- 5 Zacisk szczypców

Włączanie

- Podłączyć urządzenie do zasilania i położyć je na płaskiej, odpornej na wysoką temperaturę powierzchni.
- Aby włączyć urządzenie, przytrzymaj przełącznik **on/off 1** przez ok. 1 sekundę. Na wyświetlaczu **3** zostanie wyświetlona wstępnie ustawiona temperatura (140°C).
- Za pomocą pokrętki regulacji **2** można ustawić wybraną temperaturę z zakresu od 120°C do 200°C w odstępach co 10.
 - do 140°C – włosy delikatne
 - ok. 180°C – włosy normalne
 - powyżej 180°C – włosy mocne.

Wskazówka: W przypadku stosowania na osłabione włosy należy obniżyć temperaturę (właściwa temperatura to ok. 140°C) w celu ich ochrony.

Urządzenie nagrzewa się teraz, ustawiona temperatura miga na wyświetlaczu. Jeśli ustawiona temperatura świeci się stale, urządzenie jest gotowe do pracy..

Uwaga: Aby wyłączyć urządzenie, przytrzymaj przełącznik **on/off 1** przez ok. 1 sekundę.

Zastosowanie

⚠ Niebezpieczeństwo poparzenia!

W żadnym przypadku nie dotykać skóry (głowa lub uszy).

- Należy stosować urządzenie tylko na suchych włosach.
- Stosować tylko na zdrowych włosach bez nałożonych produktów pielęgnacyjnych.
- Nie używać zbyt często w przypadku włosów po trwałej, farbowanych lub uszkodzonych.

Informacja: Delikatne włosy reagują bardzo szybko na działanie urządzenia. Równomierne oddawanie ciepła chroni włosy przed zniszczeniem.

- Uczesane gładko włosy podzielić na równomierne pasma o szerokości około 2-3 cm. Im węższe są pasma, tym większy jest efekt ondulacji, ponieważ wszystkie włosy kontaktują przy tym z lokówką.
- Otworzyć szczypce urządzenia, naciskając przycisk zacisku **5**.
- Włożyć pasmo włosów i zamknąć szczypce. Rys. **1a**
- Następnie przesunąć lokówkę aż do końca włosów i nawinąć pasmo. Rys. **1b**

Ważne: W przypadku nawijania dłuższych włosów należy wykorzystać całą powierzchnię elementu grzejnego. Dzięki temu wszystkie włosy będą równomiernie poddane działaniu temperatury, co zapewni optymalny efekt ich układania.

- Przytrzymać lokówkę przez kilka sekund we włosach, aby uformować loki.
- Wyjąć włosy ze szczypiec. W tym celu należy kilkakrotnie nacisnąć zacisk, delikatnym ruchem otworzyć szczypce i wysunąć urządzenie **bokiem**.

Wskazówka: Należy uważać, aby nie wygładzić ponownie loków. Aby zapewnić dłuższą trwałość fryzury, jeszcze zwinięte loki należy spiąć spinkami do włosów i pozostawić do ostygnięcia.

Porada: Przed końcowym czesaniem włosy powinny dobrze wystygnąć. Rozczesanie uformowanych loków palcami nadaje fryzurze wyjątkową objętość.

Aby uformować naturalnie wyglądające fale, lokówki można użyć z zamkniętymi szczypcami, podobnie jak u fryzjera.

W takiej sytuacji należy przytrzymać końcówkę kosmyka włosów palcami i owinać wokół zamkniętych szczypiec. Rys. **2a**

Pozostawić lokówkę kilka sekund we włosach, aby uformować fałę. Rys. **2b**

Następnie wyjąć kosmyk z lokówki.

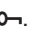
Porada: Aby uzyskać bardziej nowoczesny, modny wygląd, loki należy nawijać w odległości kilku centymetrów od nasady.

Więcej informacji na temat stylizacji włosów przy użyciu urządzenia firmy Bosch można znaleźć w witrynie

www.bosch-personalstyle.com

Blokada przycisków

Aby ułatwić korzystanie z urządzenia, można zablokować przyciski „+” i „-”. Po uruchomieniu blokady niezamierzone naciśnięcie przycisków nie spowoduje zmiany temperatury.

- Ustaw żadaną temperaturę.
- Naciśnij i przytrzymaj przez 3 sekundy wciśnięty przycisk „-”.
- Po aktywacji blokady na wyświetlaczu pojawi się dodatkowo symbol .
- Aby wyłączyć blokadę, ponownie naciśnij i przytrzymaj przez 3 sekundy przycisk „-”. Symbol na wyświetlaczu zgaśnie.

Automatyczne wyłączenie

Dla bezpieczeństwa urządzenie zostało wyposażone w funkcję automatycznego wyłączenia.

- Urządzenie wyłącza się automatycznie po upływie 70 minut od włączenia lub momentu ostatniej zmiany ustawienia pokrętła temperatury **2**. Wyświetlacz zostaje wyłączony.

Uwaga: Aby ponownie włączyć urządzenie, naciśnij przycisk **on/off 1**.

Czyszczenie i konserwacja

⚠ Niebezpieczeństwo porażenia prądem!

Przed wyczyszczeniem poczekać, aż urządzenie wystygnie i odłączyć wtyczkę kabla od gniazda elektrycznego.

Nigdy nie zanurzać urządzenia w wodzie. Nie stosować urządzeń do czyszczenia parą.

Urządzenie przecierać tylko z zewnątrz wilgotną szmatką, a następnie osuszać. Nie stosować ostrych narzędzi ani mleczonek do szorowania.

Przechowywanie

Przed schowaniem poczekać, aż urządzenie wystygnie i odłączyć wtyczkę kabla od gniazda elektrycznego.

Dane techniczne

Złącze elektryczne (napięcie – częstotliwość)	220-240 V ~ 50/60 Hz
Moc	88 W

Ekologiczna utylizacja



To urządzenie jest oznaczone zgodnie z Dyrektywą Europejską 2012/19/UE oraz polską Ustawą z dnia 29 lipca 2005 r. „O zużytych sprzęcie elektrycznym i elektronicznym” (Dz.U. z 2005 r. Nr 180, poz. 1495) symbolem przekreślonego kontenera na odpady. Takie oznakowanie informuje, że sprzęt ten, po okresie jego użytkowania nie może być umieszczany łącznie z innymi odpadami pochodzącymi z gospodarstwa domowego. Użytkownik jest zobowiązany do oddania go prowadzącym zbieranie zużytego sprzętu elektrycznego i elektronicznego. Prowadzący zbieranie, w tym lokalne punkty zbiórki, sklepy oraz gminne jednostka, tworzą odpowiedni system umożliwiający oddanie tego sprzętu. Właściwe postępowanie ze zużytym sprzętem elektrycznym i elektronicznym przyczynia się do uniknięcia szkodliwych dla zdrowia ludzi i środowiska naturalnego konsekwencji, wynikających z obecności składników niebezpiecznych oraz niewłaściwego składowania i przetwarzania takiego sprzętu.

Gwarancja

Dla urządzenia obowiązują warunki gwarancji wydanej przez nasze przedstawicielstwo handlowe w kraju zakupu. Dokładne informacje otrzymacie Państwo w każdej chwili w punkcie handlowym, w którym dokonano zakupu urządzenia. W celu skorzystania z usług gwarancyjnych konieczne jest przedłożenie dowodu kupna urządzenia. Warunki gwarancji regulowane są odpowiednimi przepisami Kodeksu cywilnego oraz Rozporządzeniem Rady Ministrów z dnia 30.05.1995 roku „W sprawie szczególnych warunków zawierania i wykonywania umów rzeczy ruchomych z udziałem konsumentów”.

Zmiany zastrzeżone.