



**INSTRUKCJA UŻYTKOWANIA
OKAPU KUCHENNEGO MODEL
VICTORY**



DOM BIANCO Sp. z o.o.
Al. Krakowska 5,05-090 Raszyn
tel. 22/7201198, 7201199
fax. 22/7200688
www.dombianco.pl

Dziękujemy za zaufanie i zakup naszego wyrobu. Gratulujemy dokonania dobrego wyboru. Mamy nadzieję, że urządzenie będzie Państwu służyć przez wiele lat.

Okap jest przeznaczony do stosowania w indywidualnych gospodarstwach domowych i służy do eliminowania oparów i zapachów powstających podczas przyrządzania potraw.

Spis treści

1. Zalecenia i rady	2
2. Opisy okapów	4
3. Instalacja	5
4. Użytkowanie	11
5. Obsługa bieżąca	13

1. ZALECENIA I RADY

Instalacja

Producent i Generalny Przedstawiciel nie ponoszą żadnej odpowiedzialności prawnej i/lub materialnej za szkody powstałe w wyniku niewłaściwej instalacji okapu.

Minimalna bezpieczna odległość między najwyższym punktem płyty grzewczej a dolną powierzchnią okapu wynosi 650 mm (płyty gazowe) lub 500 mm (płyty elektryczne i ceramiczne).

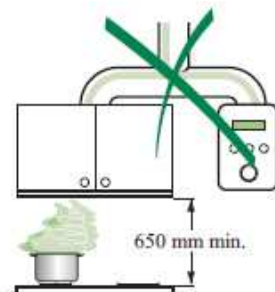
Należy sprawdzić, czy parametry prądu w domowej instalacji elektrycznej odpowiadają wartościom podanym na tabliczce znamionowej urządzenia umieszczonej wewnątrz korpusu.

Dla urządzeń klasy I należy skontrolować, czy domowa instalacja elektryczna zapewnia odpowiednie uziemienie okapu.

Okap w wersji wyciąg należy łączyć z kanałem wentylacyjnym za pomocą rur o minimalnej średnicy 120 mm. Dukt powietrzny powinien być możliwie krótki.

Nie wolno podłączać okapu do kanałów, którymi są odprowadzane spaliny z innych urządzeń (np. term gazowych i olejowych, kominków itp.).

Jeżeli okap jest instalowany w pomieszczeniu, w którym znajdują się urządzenia zasilane energią inną niż elektryczna, to należy zapewnić odpowiednie przewietrzanie pomieszczenia w celu zapobiegnięcia nawrotowi spalin. Kuchnia musi być wyposażona w otwór ścienny wychodzący na zewnątrz budynku gwarantujący dopływ świeżego powietrza (rozporządzenie Ministra Infrastruktury z dnia 12 kwietnia 2002 r. w sprawie warunków technicznych, jakim powinny odpowiadać budynki i ich usytuowanie, Dz. U. nr 75 z 2002 r., poz. 690 wraz z późniejszymi zmianami i uzupełnieniami).



Użytkowanie

Okap został zaprojektowany do stosowania wyłącznie w indywidualnych gospodarstwach domowych do eliminowania zapachów powstających w kuchni.

Wymiana filtrów z węgla aktywowanego

Resetowanie alarmu nasycenia filtrów

Przy wyłączonym silniku nacisnąć i przytrzymać przycisk B na panelu sterowania przez ok. 2 s aż do zgaśnięcia lampki kontrolnej C.

Wymiana filtrów

- Otworzyć panel Comfort.
- Wyjąć pojedynczo metalowe filtry przeciwtłuszczowe naciskając płytkę zamka do tyłu i jednocześnie lekko pociągając filtr w dół.
- Zdemontować zużyte filtry z węgla aktywowanego w sposób pokazany na rysunku obok.
- Założyć nowe filtry.
- Zainstalować filtry przeciwtłuszczowe.
- Sprawdzić, czy płytki zamków w pełni się wysunęły.
- Zamknąć panel Comfort.



5.3. Oświetlenie

Na zespół oświetleniowy składają się lampki halogenowe o mocy 20 W.

- Lekko podważając wyjąć lampkę z obudowy.
- Założyć nową lampkę tego samego typu i o tej samej mocy upewniając się, czy dwa druciki kontaktowe zostały prawidłowo umieszczone w obudowie.



5.2. Metalowe filtry przeciw tłuszczowe

Metalowe filtry przeciw tłuszczowe można czyścić w mechanicznych zmywarkach do naczyń. Czynność tę należy wykonać po uruchomieniu się alarmu nasycenia filtrów (zapala się w sposób ciągły lampka kontrolna C, ale nie rzadziej, niż raz na dwa miesiące lub częściej, jeżeli okap jest użytkowany intensywnie).

Resetowanie sygnału alarmu nasycenia

Przy wyłączonym silniku należy nacisnąć przycisk B i przytrzymać go przez ok. 2 s aż do zgaśnięcia lampki kontrolnej C.

Czyszczenie filtrów

- Otworzyć panel Comfort.
- Wyjąć pojedynczo filtry naciskając płytkę zamka do tyłu i jednocześnie lekko pociągając filtr w dół.
- Oczyszczyć filtry unikając ich zginania i pozostawić do całkowitego wyschnięcia, a następnie ponownie zainstalować.
- Sprawdzić, czy płytki zamków w pełni się wysunęły.
- Zamknąć panel Comfort.



5.3. Filtry z węgla aktywowanego (tylko w wersji pochłaniacz)

Filtry te nie mogą być czyszczone ani regenerowane, lecz wymieniane po zapaleniu się alarmu nasycenia filtrów (lampka kontrolna C miga), ale nie rzadziej, niż raz na 4 miesiące albo częściej, gdy okap jest użytkowany intensywnie.

Uruchomienie alarmu nasycenia filtrów z węgla aktywowanego

- Jeżeli okap będzie użytkowany w trybie pochłaniacz, to należy uaktywnić alarm nasycenia w momencie instalowania okapu lub później.
- Przy wyłączonych funkcjach okapu (także silnik i oświetlenie) należy nacisnąć i przytrzymać przycisk włączenia/wyłączenia silnika (B) na panelu sterowania w okapie przez ok. 4 s. Spowoduje to:
 - dwukrotne mignięcie lampki kontrolnej C – alarm uaktywniony,
 - jednokrotne mignięcie lampki kontrolnej C – alarm wyłączony.

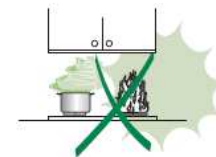
Nie wolno używać okapu do celów innych, niż te, do których został zaprojektowany.

Nie wolno pozostawiać otwartego płomienia pod okapem podczas jego pracy.

Wysokość płomienia należy regulować tak, aby nie wychodził on poza obrys dna naczynia.

Podczas smażenia w głębokim tłuszczu proces gotowania musi być stale nadzorowany, gdyż przegrzany tłuszcz może ulec zapaleniu.

Nie wolno pod okapem przyrządzać potraw flambowanych („płonących”) – zagrożenie pożarem.



Okap nie może być obsługiwany przez osoby (łącznie z dziećmi) nie mające odpowiedniego doświadczenia o ile nie zostały one odpowiednio poinstruowane przez osoby odpowiedzialne za ich bezpieczeństwo.


Należy uważać, aby dzieci nie bawiły się okapem.

Obsługa bieżąca

Przed przystąpieniem do jakichkolwiek prac związanych z obsługą bieżącą okap należy odłączyć od instalacji elektrycznej.

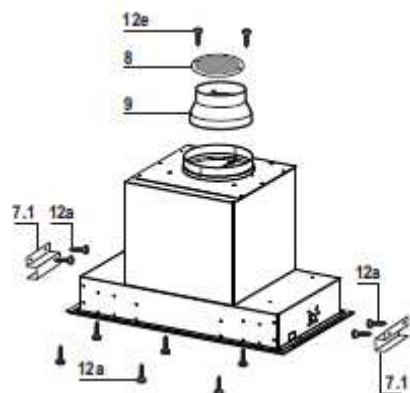
Filtry należy czyścić i/lub wymieniać po upływie czasu podanego w niniejszej instrukcji.

Do czyszczenia okapu należy używać wilgotnej szmatki i roztworu neutralnego płynnego detergentu w wodzie.

Symbol  na wyrobie lub jego opakowaniu oznacza, że zużyte urządzenie nie może być traktowane jako odpad komunalny. Należy je przekazać do odpowiedniej zbiornicy zużytego sprzętu elektrycznego i elektronicznego zgodnie z wymaganiami dyrektywy 2002/96 WG (w Polsce ustawa z dnia 19 lipca 2005 r. w sprawie zużytego sprzętu elektrycznego i elektronicznego wraz z późniejszymi zmianami i uzupełnieniami). Zapewnienie prawidłowej utylizacji zużytego wyrobu pomaga zapobieganiu jego potencjalnego negatywnego wpływu na środowisko naturalne oraz zdrowie ludzi. Szczegółowych informacji w tym zakresie udzielają właściwe

organy samorządowej i państwowej administracji terytorialnej, zakłady oczyszczania miast i osiedli oraz sprzedawcy.

2. OPIS OKAPU



Numer	Ilość	Opis
1	1	Korpus okapu wraz z panelem sterowania, filtrami i silnikiem
8	1	Kratka wylotowa
9	1	Kołnierz redukcyjny Ø 150/120 mm (zainstalowany)
Numer	Ilość	Opis
7.1	2	Uchwyty do mocowania korpusu
12a	10	Wkręty 3,5x16
12e	2	Wkręty 2,9x12,7
Ilość	Opis	
1	Instrukcja	

	<p>Naciśnięcie i przytrzymanie przez ok. 2 s uruchamia funkcję 24H</p> <ul style="list-style-type: none"> Można tę funkcję uruchamiać tylko wtedy, gdy nie jest uaktywniona funkcja opóźnionego włączenia lub intensywnej pracy. Funkcja ta powoduje, że raz na 1 godz. okap włącza się na 10 min. Funkcja jest aktywna 1 dobę, po czym następuje jej automatyczne wyłączenie. Funkcję można wyłączyć wcześniej naciskając ten sam przycisk i przytrzymując go przez ok. 2s. 	Lampka kontrolna na przycisku włączania silnika na panelu sterowania w okapie miga 1 raz na 2 sekundy
	Włączanie i wyłączenie oświetlenia	-

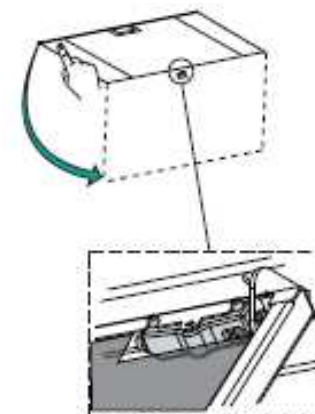
5. OBSŁUGA BIEŻĄCA

5.1. Czyszczenie panelu Comfort

W celu otworzenia panelu należy go nacisnąć.

Odłączyć panel od korpusu okapu przesuwając zawleczkę blokującą.

Panelu Comfort nie wolno czyścić w mechanicznych zmywarkach do naczyń. Panel należy czyścić z zewnątrz za pomocą szmatki zwilżonej w roztworze neutralnego płynnego detergentu w wodzie. Szmatka nie może być zbyt mokra, nienależy używać gąbek ani strumienia wody. Nie wolno korzystać ze środków czyszczących zawierających substancje ściernie.



Po zakończeniu czyszczenia należy panel ponownie zamontować w korpusie okapu i zamknąć go obracając pokrętko.

4.2. Zdalne sterowanie

Okapem można sterować zdalnie za pomocą odpowiedniego pilota zasilanego dwiema cynkowo-węglowymi bateriami alkalicznymi typu AAA (LR03) o napięciu znamionowym 1,5 V (nie wchodzi w skład dostawy).

- Pilot nie może być umieszczany w pobliżu źródeł ciepła.
- Zużyte baterie należy utylizować zgodnie z obowiązującymi przepisami.



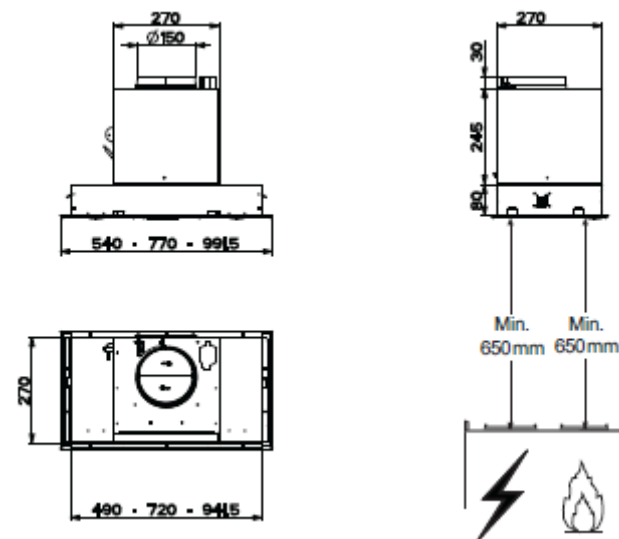
Panel sterowania



Przycisk	Funkcja	Wyświetlacz
	Włączanie i wyłączanie silnika	Lampka kontrolna na przycisku włączania silnika na panelu sterowania w okapie zapala się i gaśnie
	Zmniejszanie prędkości silnika	-
	Zwiększanie prędkości silnika	-
	Praca intensywna <ul style="list-style-type: none"> • Uruchamianie funkcji niezależnie od ustawionej prędkości. W celu wyłączenia należy ponownie nacisnąć ten przycisk. • Po upływie 10 min od uruchomienia funkcji zostanie ona automatycznie wyłączona i będzie przywrócona uprzednio ustawionej prędkości. • Można funkcję uruchamiać pod warunkiem, że nie została uruchomiona funkcja 24H lub opóźnionego wyłączenia. 	Lampka kontrolna na przycisku włączania silnika na panelu sterowania w okapie miga 1 raz na sekundę
	Krótkie naciśnięcie uruchamia funkcję opóźnionego wyłączenia <ul style="list-style-type: none"> • Umożliwia opóźnienie wyłączenia silnika i oświetlenia po 30 min. Wyłączenie funkcji polega na ponownym naciśnięciu przycisku lub wyłączeniu silnika. • Można funkcję uruchamiać pod warunkiem, że nie została uruchomiona funkcja 24H lub opóźnionego wyłączenia 	Lampka kontrolna na przycisku włączania silnika na panelu sterowania w okapie miga 1 raz na 0,5 sekundy

3. INSTALACJA

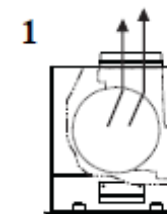
3.1. Wymiary



3.2. Montaż okapu w wersji wyciąg

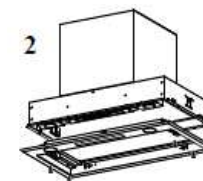
Okap jest wyposażony w system umożliwiający ustawienie wylotu powietrza w zależności od lokalnych warunków instalacji.

Fabrycznie okap jest montowany z wylotem powietrza skierowanym do góry (rys. 1).



W celu zmiany ustawienia wylotu powietrza należy zdemontować panel Comfort (patrz rozdz. 5).

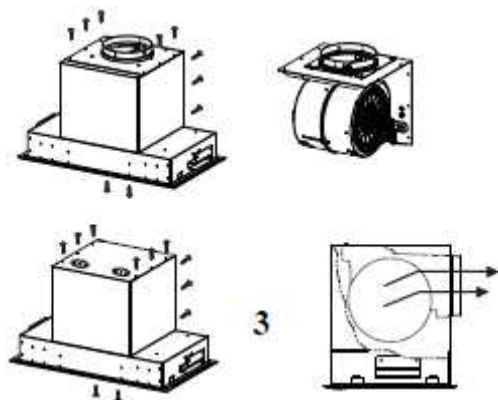
Zdemontować metalowe filtry przeciw tłuszczowe (patrz rozdz. 5).



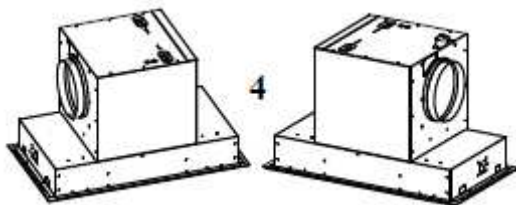
Zdemontować ramkę po wykręceniu czterech mocujących ją wkrętów (rys. 2).

Zdemontować filtry z węgla aktywowanego, o ile są fabrycznie zainstalowane (patrz rozdz. 5).

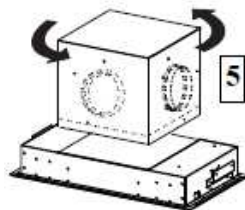
Po wykręceniu 6 wkrętów w górnej części obudowy, 6 znajdujących się z tyłu i 2 z wnętrza uzyskuje się możliwość obrócenia zespołu silnikowego tak, aby wylot był skierowany w bok (rys. 3).



W celu skierowania otworu wylotowego powietrza w prawo lub w lewo (rys. 4) należy z wnętrza wykręcić wkręty mocujące górną część obudowy silnika do obudowy okapu.

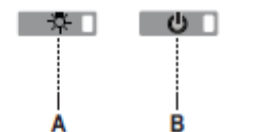


Po ustawieniu zespołu silnikowego w odpowiednią stronę wkręcić wkręty mocującą górną część obudowy silnika (rys. 5).



4. UŻYTKOWANIE

4.1. Panel sterowania

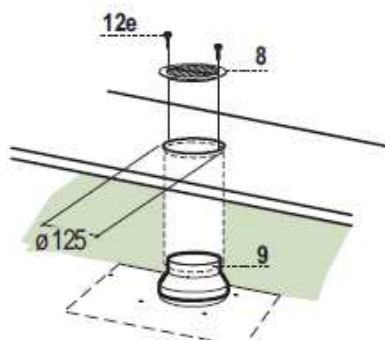


Przycisk	Funkcja	Wyświetlacz
A	Włączanie i wyłączenie oświetlenia	Włączony/wyłączony
B	Krótkie naciśnięcie: włączenie lub wyłączenie silnika. Podczas włączania silnik jest uruchamiany z ostatnią stosowaną prędkością (z wyjątkiem pracy intensywnej lub w trybie 24H).	Włączony/wyłączony
	Przyciśnięcie i przytrzymanie przez ok. 2 s powoduje zresetowanie alarmu nasycenia filtrów (patrz rozdz. 5).	
	Przyciśnięcie i przytrzymanie przez ok. 4 s przy wyłączonych pozostałych funkcjach (silnik i oświetlenie) powoduje uaktywnienie lub wyłączenie alarmu nasycenia filtrów z węgla aktywowanego (patrz rozdz. 5).	

Lampka kontrolna C	Opis
Świeci stale	Oznacza nasycenie metalowych filtrów przeciwłuszczowych oznaczający konieczność ich oczyszczenia. Alarm uruchamia się po 100 godzinach pracy okapu (patrz rozdz. 5).
Miga	Oznacza nasycenie filtrów z węgla aktywowanego oznaczający konieczność ich wymiany i oczyszczenia metalowych filtrów przeciwłuszczowych. Alarm uruchamia się po 200 godzinach pracy okapu (patrz rozdz. 5).

3.5. Przystosowanie do pracy w trybie pochłaniacz

- W górnej powierzchni szafki (i ewentualnie w półkach wewnątrz szafki) wyciąć otwór o średnicy 125 mm.
- Na wylot powietrza z zespołu silnikowego nałożyć kołnierz redukcyjny 9.
- Połączyć kołnierz redukcyjny z otworem w górnej powierzchni szafki za pomocą elastycznej lub sztywnej rury o średnicy 120 mm.
- Zamocować rurę za pomocą odpowiednich zacisków rurowych (nie wchodzi w skład dostawy).
- Do górnej powierzchni szafki od zewnątrz przymocować kratkę wylotową 8 za pomocą 2 wkrętów 12e wchodzących w skład dostawy (2,9x9,5).
- Upewnić się, czy zostały zainstalowane filtry z węgla aktywowanego.



3.6. Podłączenia elektryczne

Okap należy podłączyć do domowej instalacji elektrycznej za pomocą dwubiegunowego wyłącznika, w którym odstęp między stykami w położeniu wyłączony wynosi co najmniej 3 mm.

Zamontować ramkę ozdobną za pomocą 4 uprzednio wykręconych wkrętów.

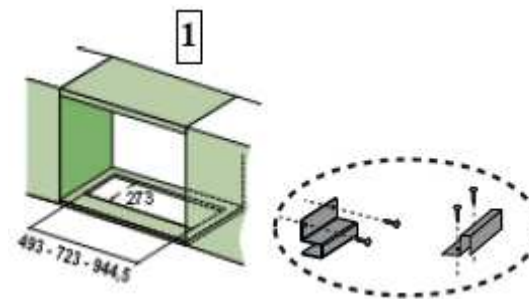
Zainstalować kolejno wszystkie filtry.

Zainstalować panel Comfort.

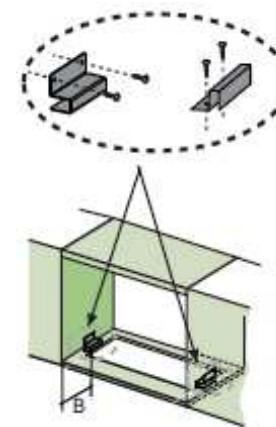
3.3. Nawiercanie otworów w konstrukcji nośnej i mocowanie okapu

Okap można instalować bezpośrednio w wiszących szafkach kuchennych (zawieszonych tak, aby ich dolna powierzchnia znajdowała się co najmniej na wysokości 650 mm nad najwyższym punktem płyty grzewczej lub kuchenki) za pomocą wchodzących w skład dostawy uchwytów.

W dolnej powierzchni szafki należy wykonać wycięcie zgodnie z wymiarami podanymi na rys. 1 poniżej. Odstęp między przednią krawędzią szafki a przednią krawędzią wycięcia powinna wynosić co najmniej 20 mm.



Za pomocą wkrętów 12 a (3,5x16) przymocować uchwyty w odległości „B” wynoszącej minimalnie 85, a maksymalnie 165 mm. Odległości są uzależnione od rozmiarów instalowanego okapu.



Zdemontować panel Comfort.

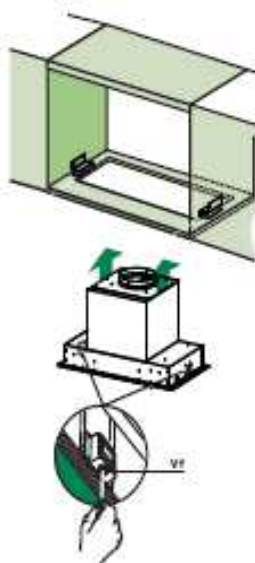
Zdemontować metalowe filtry przeciw tłuszczowe.

Zdemontować ramkę ozdobną wykręcając 4 wkręty mocujące ją do korpusu okapu (rys. 4).



Zdemontować filtry z węgla aktywowanego, o ile są one zainstalowane.

Włożyć okap w wycięcie od dołu do momentu zatrzaśnięcia korpusu w uchwytych i zamocować za pomocą śrub Vf w dolnej części korpusu okapu.



Za pomocą wkrętów 12a (3,5x16) przymocować korpus okapu do konstrukcji szafki kuchennej.

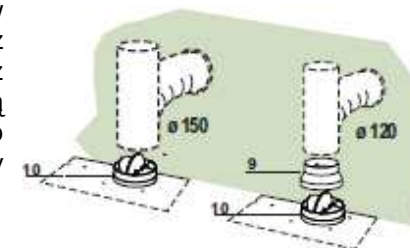
Zainstalować ramkę ozdobną.

Zainstalować wszystkie filtry.

Zainstalować panel Comfort.

3.4. Przystosowanie do pracy w trybie wyciąg

W przypadku instalowania okapu w wersji wyciąg należy wylot powietrza z zespołu silnikowego połączyć z kanałem wentylacyjnym za pomocą elastycznej lub sztywnej rury o średnicy 150 lub 120 mm. Dobór rury należy do instalatora.



Rura Ø150 mm

- Zamontować zawór zwrotny 10.
- Do zaworu przymocować rurę korzystając z odpowiedniego zacisku (nie wchodzi w skład dostawy).

Rura Ø120 mm

- Na zainstalowany wcześniej zawór zwrotny 10 założyć kołnierz redukcyjny 9.
- Przymocować do kołnierza rurę korzystając z odpowiedniego zacisku rurowego (nie wchodzi w skład dostawy).

W obu przypadkach wymontować z okapu filtry z węgla aktywowanego, o ile zostały zainstalowane.