

Bedienungsanleitung/Garantie

Gebbruiksaanwijzing • Mode d'emploi
Instrucciones de servicio • Istruzioni per l'uso
Instruction Manual • Instrukcja obsługi/Gwarancja
Használati utasítás • Інструкція з експлуатації
Руководство по експлуатації • دليل التعليمات



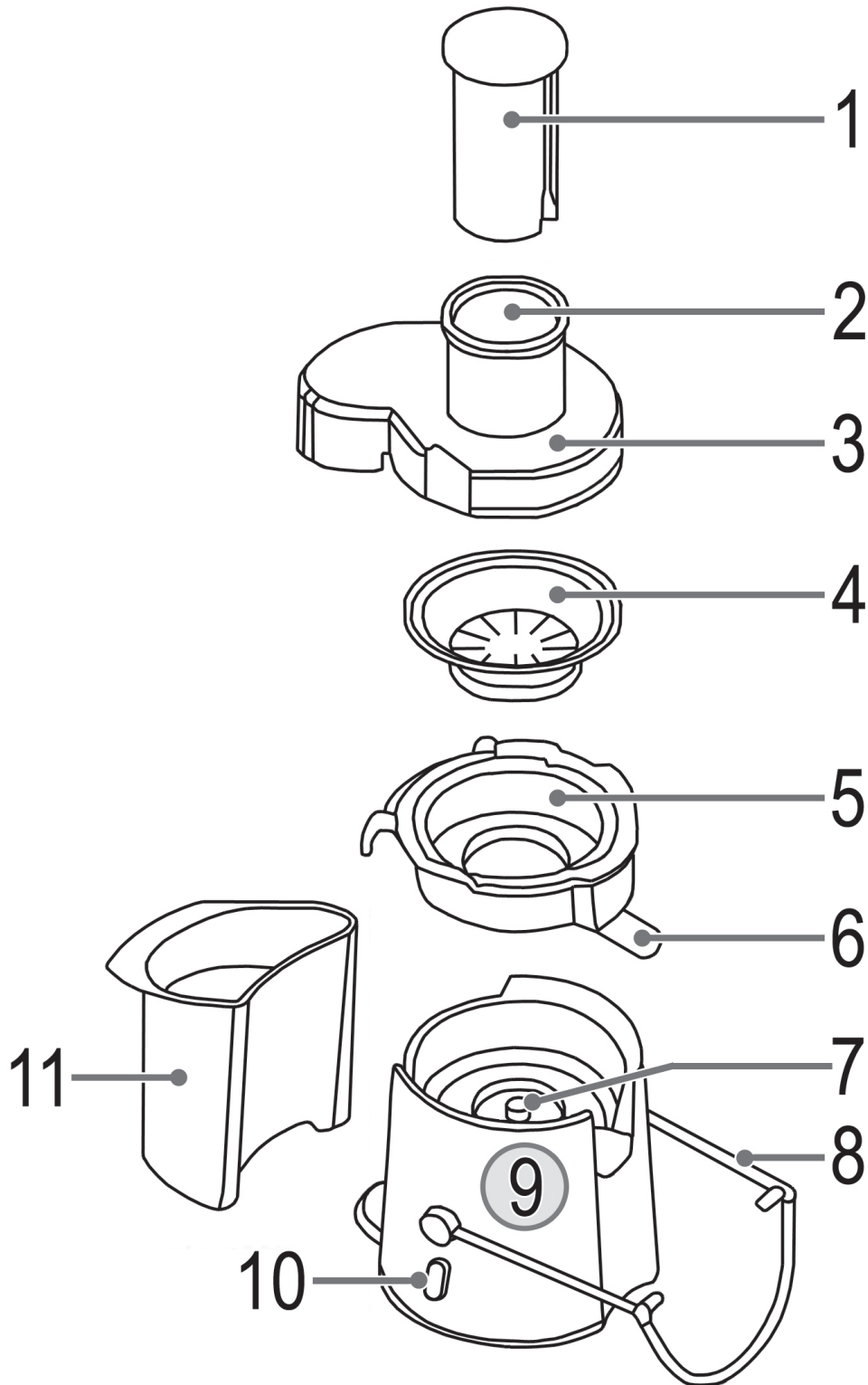
Profi-Automatik-Entsafter

Professionele automatische juice extractor • Centrifugeuse automatique professionnelle
Licuadora automática profesional • Estrattore di succo automatico professionale
Professional Automatic Juice Extractor • Profesjonalna automatyczna sokowirówka
Professionális automata gyümölcsfacsaró • Автоматична соковижималка
Професіональна автоматическая соковижималка • العصارة الأتوماتيكية الاحترافية

AE 3532

Übersicht der Bedienelemente

Locatie van bedieningselementen • Situation des commandes
Ubicación de los controles • Posizione dei comandi • Location of Controls
Lokalizacja kontrolek • A Kezelőszervek Elhelyezkedése
Розташування органів керування • Расположение элементов • مكان عناصر التحكم



Instrukcja obsługi

Dziękujemy za wybór naszego produktu. Mamy nadzieję, że korzystanie z urządzenia sprawi Państwu radość.

Symbole użyte w tej instrukcji obsługi

Ważne informacje dotyczące bezpieczeństwa użytkownika są specjalnie wyróżnione. Koniecznie stosuj się do tych wskazówek, aby uniknąć wypadków i uszkodzenia urządzenia:

OSTRZEŻENIE:

Ostrzega przed zagrożeniami dla zdrowia i wskazuje na potencjalne ryzyko obrażeń.

UWAGA:

Wskazuje na potencjalne zagrożenia dla urządzenia lub innych przedmiotów.

WSKAZÓWKA:

Wyróżnia porady i informacje ważne dla użytkownika.

Ogólne uwagi

Przed uruchomieniem urządzenia proszę bardzo dokładnie przeczytać instrukcję obsługi. Proszę zachować ją wraz z kartą gwarancyjną, paragonem i w miarę możliwości również kartonem z opakowaniem wewnętrznym. Przekazując urządzenie innej osobie, oddaj jej także instrukcję obsługi.

- Proszę wykorzystywać urządzenie jedynie dla prywatnego celu, jaki został przewidziany dla urządzenia. Urządzenie to

nie zostało przewidziane do użytku w ramach działalności gospodarczej.

- Proszę nie korzystać z urządzenia na zewnątrz. Proszę trzymać urządzenie z daleka od ciepła, bezpośredniego promieniowania słonecznego, wilgoci (w żadnym wypadku nie zanurzać w substancjach płynnych) oraz ostrych krawędzi. Proszę nie obsługiwać urządzenia wilgotnymi dłońmi. Jeżeli urządzenie jest wilgotne lub mokre, proszę natychmiast wyciągnąć wtyczkę (należy ciągnąć za wtyczkę, nie za przewód).
- Jeżeli nie korzystacie Państwo z urządzenia, jeżeli chcecie Państwo zamontować jakieś akcesoria, w celu wyczyszczenia lub w przypadku jakichkolwiek zakłóceń, proszę zawsze wyłączyć urządzenie i wyjąć wtyczkę z gniazdka.
- Pracującego urządzenia **nie** należy pozostawiać bez nadzoru. Przed opuszczeniem pomieszczenia urządzenie należy zawsze wyłączać i wyciągać wtyczkę sieciową z gniazda.
- Należy regularnie sprawdzać, czy urządzenie i kabel sieciowy nie są uszkodzone. W razie uszkodzenia należy przestać korzystać z urządzenia.
- Proszę stosować tylko oryginalne akcesoria.
- Dla bezpieczeństwa dzieci proszę nie zostawiać swobodnie dostępnych części opakowania (torby plastikowe, kartony, styropian itp.).

OSTRZEŻENIE!

Nie pozwalaj dzieciom bawić się folią.
Niebezpieczeństwo uduszenia!

Szczególne wskazówki bezpieczeństwa dla korzystania z miksera

OSTRZEŻENIE:

- Ryzyko skaleczenia! Sitko wirujące jest ostre!
- Jeśli sitko wirujące jest uszkodzone, nie należy włączać urządzenia.
- Należy zawsze używać dostarczonego ubijaka. Do otworu do napełniania nie należy wkładać palców ani innych przedmiotów.
- Zawsze odłączać urządzenie od zasilania, kiedy jest pozostawione bez nadzoru i przed montażem, demontażem lub czyszczeniem.
- Przed wymianą akcesoriów lub końcówek, które przesunęły się podczas pracy urządzenie należy wyłączyć i wyjąć wtyczkę z gniazdka sieciowego.

⚠ OSTRZEŻENIE:

- Nie naprawiać urządzenia samodzielnie. Należy skontaktować się z upoważnionym pracownikiem. Aby uniknąć zagrożenia, uszkodzony kabel zasilania powinien wymienić producent, pracownik naszego punktu obsługi klienta lub inny wykwalifikowany specjalista.
 - Dzieci nie mogą korzystać z urządzenia.
 - Trzymać urządzenie i przewód poza zasięgiem dzieci.
 - Dzieci nie mogą bawić się urządzeniem.
 - Urządzenia mogą być użytkowane przez osoby z ograniczonymi zdolnościami fizycznymi, czuciowymi lub mentalnymi oraz bez doświadczenia i wiedzy w zakresie użytkowania, jeśli znajdują się pod nadzorem lub zostały poinstruowane odnośnie użytkowania urządzenia w bezpieczny sposób i rozumieją związane z tym ryzyko.
 - Tego urządzenia nie wolno zanurzać w wodzie podczas czyszczenia. Prosimy sprawdzić instrukcje znajdujące się w rozdziale „Czyszczenie”.
- Proszę nie dotykać żadnych części urządzenia, które są w ruchu. Proszę zawsze poczekać na ich zatrzymanie.
 - Prosimy nie manipulować przy wyłącznikach bezpieczeństwa!
 - Prosimy nie zdejmować pokrywy w czasie pracy.

Użytkowanie zgodnie z przeznaczeniem

Urządzenie to jest przeznaczone do wyciskania soku ze świeżych warzyw i owoców, takich jak ananasy, jabłka, buraki, seler, ogórki, marchewki i pomidory.

Przetwarzać można także nadające się do jedzenia oierki.

Za pomocą urządzenia nie należy przetwarzać produktów zawierających skrobię, takich jak banany, papaja, awokado, figi i mango, a także bardzo twardych i włóknistych owoców oraz warzyw.

WSKAZÓWKA:

Wyciskanie soku metodą wirówkową z małych owoców, takich jak jagody, jest trudne. W przypadku tego rodzaju owoców należy użyć odpowiedniej wyciskarki do jagód.

Z urządzenia należy korzystać wyłącznie w sposób opisany w niniejszej instrukcji obsługi. Nie należy go używać do celów komercyjnych.

Wszelkie inne sposoby użytkowania nie są zamierzone i mogą prowadzić do uszkodzenia mienia lub nawet obrażeń ciała.

Producent nie ponosi żadnej odpowiedzialności za uszkodzenia spowodowane użytkowaniem niezgodnym z przeznaczeniem.

Dostarczone części

- 1 urządzenie główne z silnikiem
- 1 przezroczysta osłona
- 1 ubijak
- 1 sitko wirujące
- 1 obudowa wirówki
- 1 pojemnik na miąższ

Wypakowanie urządzenia

1. Wyjmij urządzenie z opakowania.
2. Usuń wszystkie elementy opakowania, takie jak folia, materiał wypełniający, zaciski do kabli i karton.
3. Sprawdź, czy w dostarczonym opakowaniu znajdowały się wszystkie elementy.

WSKAZÓWKA:

Na urządzeniu może występować osad produkcyjny lub kurz. Zalecane jest wyczyszczenie urządzenia zgodnie z rozdziałem „Czyszczenie”.


Opis części

- 1 Ubijak
- 2 Otwór do napełniania
- 3 Przezroczysta osłona
- 4 Sitko wirujące
- 5 Obudowa wirówki
- 6 Dziobek
- 7 Koło napędowe (zamocowane na stałe)
- 8 Wspornik zabezpieczający
- 9 Urządzenie główne z silnikiem
- 10 Przełącznik ustawień
- 11 Pojemnik na miąższ

Montaż urządzenia

Podczas montażu należy także odnieść się do rysunku na stronie 3.

1. Ustaw urządzenie tak, aby przełącznik był skierowany w Twoją stronę.
2. Przechył uchwyty zabezpieczający w prawo.
3. Zamocuj obudowę wirówki na górze urządzenia głównego. W urządzeniu głównym znajduje się wnęka. Należy w niej umieścić dziobek obudowy wirówki.

 **OSTRZEŻENIE! Ryzyko skaleczenia!**
Sitko wirujące jest ostre!

4. Umieść sitko wirujące na górze koła napędowego. Wciśnij je. Dźwięk kliknięcia oznacza zabezpieczenie sitka na kole napędowym.
5. Sprawdź sitko wirujące! Dotknij krawędzi sitka. Sitko nie powinno się poluzować pod niewielkim naciskiem.
6. Zamocuj pojemnik na miąższ z lewej strony. Aby to zrobić, przechył go nieco na bok, aby wsunąć górną krawędź pod osłonę obudowy wirówki.

7. Zamocuj przezroczystą osłonę. Zaslania ona w całości pojemnik na miąższ.

WSKAZÓWKA:

Urządzenie wyposażone jest w przełącznik bezpieczeństwa. Zapobiega on przypadkowemu włączeniu silnika. Należy sprawdzić prawidłowe zamocowanie wszystkich części, sitka wirującego i przezroczystej osłony.

8. Zablokuj wspornik zabezpieczający nad przezroczystą osłoną.
9. Przesuń dziobek w dół, aby otworzyć wylot soku.
10. Umieść dzbanek na sok z prawej strony urządzenia.
11. Upewnij się, że pokrętło sterowania znajduje się w pozycji „0”.

Połączenie elektryczne

- Przed podłączeniem wtyczki zasilającej do gniazdka sprawdź, czy napięcie sieci jest zgodne z napięciem urządzenia. Wymagane informacje można znaleźć na tabliczce znamionowej.
- Podłącz urządzenie wyłącznie do prawidłowo zainstalowanego i zabezpieczonego gniazdka elektrycznego.

Obsługa

Ustawienia przełącznika

- Wybierz stopień 1 w przypadku mniejszych owoców, takich jak truskawki.
- Wybierz stopień 2 w przypadku większych kawałków lub twardszych warzyw, na przykład marchewki.

Przygotowanie

- Owoce, które będą przetwarzane, należy najpierw umyć.
- Owoce należy pokroić na kawałki pasujące do otworu do napełniania.
- Należy usunąć większe pestki i szypułki.

Wyciskanie soku

WSKAZÓWKA:

Urządzenie jest przeznaczone do krótkotrwałego użytkowania. Po działaniu przez 3 minuty należy zrobić 5 minutową przerwę.

OSTRZEŻENIE!

- Przed włączeniem urządzenia należy jeszcze raz sprawdzić prawidłowe zamocowanie wszystkich akcesoriów.
- Należy upewnić się, że dziobek został przesunięty w dół.

1. Ustaw przełącznik w żądanej pozycji. Silnik zostanie uruchomiony.
2. Włóż kawałki owoców do otworu do napełniania i wciśnij je za pomocą ubijaka. Uwaga! W otworze do napełniania znajduje się prowadnica ubijaka.

- Sok zacznie spływać z prawej strony obudowy. Miąższ będzie się gromadził w pojemniku na miąższ. W przypadku zbyt silnego strumienia soku wybierz ustawienie 1 i naciskaj popychacz z mniejszą siłą.

i WSKAZÓWKA:

- Należy patrzeć na dzbanek na sok. Urządzenie należy wyłączyć w odpowiednim momencie, aby uniknąć przelania.
- Jagody oraz owoce cytrusowe (jak agrest, winogrona, pomarańcze) są najczęściej wyciskane w celu uzyskania soku.
- Kiedy wciskamy sok z owoców o wysokiej zawartości soku, istnieje możliwość rozpryskania go z pojemnika na pozostałości. W tym przypadku zalecamy częstsze opróżnianie pojemnika z pozostałościami.

Zatrzymanie działania i demontaż

- Ustaw pokrętko sterowania w pozycji „0” i poczekaj aż sitko wirujące przestanie się całkowicie obracać.
- Odłącz urządzenie od zasilania.
- Przesuń dzióbek do góry, aby zapobiec dalszemu kapaniu.
- Odstaw dzbanek na sok na bok i otwórz wspomniany zabezpieczający.
- Zdejmij przezroczystą osłonę.
- Wymij pojemnik na miąższ.
- Zdejmij sitko wirujące z obudową wirówki. Unieś obudowę wirówki dwoma rękoma.

⚠ OSTRZEŻENIE! Ryzyko skaleczenia!
Sitko wirujące ma ostre ostrza!
Można wyjmować, trzymając wyłącznie za zewnętrzną krawędź.

- Zdejmij sitko wirujące z obudowy wirówki.

Czyszczenie

⚠ OSTRZEŻENIE:

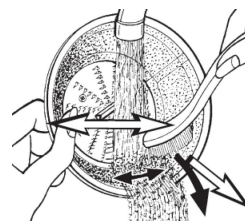
- Przed rozpoczęciem czyszczenia urządzenie należy zawsze odłączyć od zasilania.
- Urządzenia parze nie wolno do czyszczenia zanurzać w wodzie. Może to doprowadzić do porażenia elektrycznego lub pożaru.
- Sitko wirówki jest bardzo ostre! **Istnieje niebezpieczeństwo skaleczenia się!**

⚠ UWAGA:

- Nie używaj szczotki drucianej ani innych podobnych przedmiotów.
- Nie używaj ostrych lub ściernych środków czyszczących.
- Nie należy dopuszczać do zaschnięcia miąższu na sitku wirującym. Nawet małe otwory zostaną zablokowane i staną się bezużyteczne.

Wskazówka

- Resztki pozostałe na sitku wirującym należy usuwać od razu pod bieżącą wodą. Można użyć szczotki do zmywania naczyń.
- Do czyszczenia zewnętrznych części urządzenia stosować tylko wilgotną ściereczkę.



Popychacz, przezroczysta osłona, sito wirówkowe, obudowa wirówki, zbiornik na sok/wytłoczek

⚠ OSTRZEŻENIE dotyczące ryzyka skaleczenia!
Sitko wirujące jest ostre!

⚠ UWAGA:

Końcówki nie można myć w zmywarce. Gorąco oraz żrące środki czyszczące mogą spowodować wykrzywienie lub odbarwienie końcówek.

- Części te należy czyścić w kąpieli płuczącej.
- Sitko wirujące należy czyścić szczotką do zmywania naczyń. Patrz rysunek.
- Następnie należy je wypłukać w czystej wodzie.
- Urządzenie można składać wyłącznie po wyschnięciu wszystkich jego części.

Przechowywanie

- Urządzenie należy wyczyścić zgodnie z opisem. Akcesoria należy pozostawić do całkowitego wyschnięcia.
- W przypadku dłuższych okresów nieużywania zalecane jest przechowywanie urządzenia w oryginalnym opakowaniu.
- Urządzenie należy zawsze przechowywać w odpowiednio wentylowanym i suchym miejscu, poza zasięgiem dzieci.

Rozwiązywanie problemów

Usterka	Możliwa przyczyna	Rozwiązanie
Urządzenie nie działa.	Urządzenie nie zostało podłączone do zasilania.	Sprawdź działanie gniazdka przy użyciu innego urządzenia. Włóż prawidłowo wtyczkę zasilającą. Sprawdź bezpieczniki w instalacji domowej.
	Nie zamknięto uchwyty zabezpieczającego.	Sprawdź, czy wszystkie części zostały prawidłowo zamocowane.
	Urządzenie jest wadliwe.	Skontaktuj się z serwisem lub specjalistą.

Usterka	Możliwa przyczyna	Rozwiązanie
Wytwarzana jest mała ilość soku.	Użyto nieodpowiedniego rodzaju owocu.	Wybierz rodzaj owocu, z którego można wycisnąć więcej soku. Za pomocą sokowirówki nie należy wyciskać soku z małych jagód.
	Na sitku wirującym znajduje się zbyt dużo osadu.	Wyczyść sitko wirujące.
Głośny hałas i brak równomiernej pracy.	Nieprawidłowy montaż.	Sprawdź, czy wszystkie części zostały prawidłowo zamocowane.
	Zbyt dużo osadu na sitku wirującym.	W przypadku przetwarzania większych ilości należy w trakcie pracy od czasu do czasu wyczyścić sitko wirujące.

Dane techniczne

Model:AE 3532
 Napięcie zasilające:.....220-240 V~ 50/60 Hz
 Nominalny stopień ochrony 850 W
 Maks. pobór mocy 1000 W
 Poziom ciśnienia akustycznego:..... 76 dB(A)
 Krótki czas pracy: I
 Krótkotrwała praca/przerwa:3/5 minuty
 Masa netto:ok. 3,85 kg

Zastrzegamy sobie prawo wprowadzania zmian technicznych i projektowych w trakcie ciągłego rozwoju produktu.

Urządzenie jest zgodne z aktualnymi dyrektywami CE, dotyczącymi zgodności elektromagnetycznej czy niskiego napięcia i produkowane jest zgodnie z najnowszymi przepisami bezpieczeństwa.

Warunki gwarancji

Przyznajemy 24 miesiące gwarancji na produkt licząc od daty zakupu.

W tym okresie będziemy bezpłatnie usuwać w terminie 14 dni od daty dostarczenia wadliwego sprzętu z kartą gwarancyjną do miejsca zakupu wszystkie uszkodzenia powstałe w tym urządzeniu na skutek wady materiałów lub wadliwego wykonania, naprawiając oraz wymieniając wadliwe części lub (jeśli uznamy za stosowne) wymieniając całe urządzenie na nowe.

Sprzęt do naprawy powinien być dostarczony w komplecie wraz z dowodem zakupu oraz z ważną kartą gwarancyjną do sprzedawcy w miarę możliwości w oryginalnym opakowaniu lub innym odpowiednim dla zabezpieczenia przed uszkodzeniem. W razie braku kompletnego opakowania fabrycznego, ryzyko uszkodzenia sprzętu podczas transportu do i z miejsca zakupu ponosi reklamujący.

Naprawa gwarancyjna nie dotyczy czynności przewidzianych w instrukcji obsługi, do wykonania których zobowiązany jest użytkownik we własnym zakresie i na własny koszt.

Gwarancja nie obejmuje:

- mechanicznych, termicznych, chemicznych uszkodzeń sprzętu i wywołanych nimi wad,
- uszkodzeń powstałych w wyniku działania sił zewnętrznych takich jak wyładowania atmosferyczne, zmiana napięcia zasilania i innych zdarzeń losowych,
- nieprawidłowego ustawienia wartości napięcia elektrycznego, zasilanie z nieodpowiedniego gniazda zasilania,
- sznurów połączeniowych, sieciowych, żarówek, baterii, akumulatorów,
- uszkodzeń wyrobu powstałych w wyniku niewłaściwego lub niezgodnego z instrukcją jego użytkowania, przechowywania, konserwacji, samowolnego zrywania plomb oraz wszelkich przeróbek i zmian konstrukcyjnych dokonanych przez użytkownika lub osoby niepowołane,
- roszczeń z tytułu parametrów technicznych wyrobu, o ile są one zgodne z podanymi przez producenta,
- prawidłowego zużycia i uszkodzeń, które mają nieistotny wpływ na wartość lub działanie tego urządzenia.

Karta gwarancyjna bez pieczętki sklepu, daty sprzedaży, nie wypełniona, źle wypełniona, ze śladami poprawek, nieczytelna wskutek zniszczenia, bez możliwości ustalenia miejsca sprzedaży oraz dołączonego dowodu zakupu jest nieważna.

Korzystanie z usług gwarancyjnych nie jest możliwe po upływie daty ważności gwarancji. Gwarancja na części lub całe urządzenie, które są wymieniane kończy się, wraz z końcem gwarancji na to urządzenie.

Wszystkie inne roszczenia, wliczając w to odszkodowania są wykluczone chyba, że prawo przewiduje inaczej. Roszczenia wykraczające poza tą umowę nie są uwzględniane przez tą gwarancję.

Gwarancja na sprzedany towar konsumpcyjny nie wyłącza, nie ogranicza ani nie zawiesza uprawnień kupującego wynikających z niezgodności towaru z umową.

Gwarancja oraz zawarte w niej warunki obowiązują na terenie Rzeczypospolitej Polskiej.

Dystrybutor:
CTC Clatronic Sp. z o.o
ul. Opolska 1 a karczów
49 - 120 Dąbrowa



Usuwanie

Znaczenie symbolu „Pojemnik na śmieci“

Należy zadbać o środowisko i nie wyrzucać urządzeń elektrycznych razem z odpadami gospodarstwa domowego.

Stare lub uszkodzone urządzenia elektryczne należy odstawić do miejskich punktów zbiórki.

Prosimy unikać potencjalnych zagrożeń dla zdrowia i środowiska poprzez nieprawidłowe metody utylizacji odpadów.

Przyczyniasz się do recyklingu i innych form utylizacji zużytych urządzeń elektrycznych i elektronicznych.

Informacje na temat punktów zbiórki znajdują się na terenie danego miasta.