



## INSTRUKCJA OBSŁUGI



## CHŁODZIARKA SPRĘŻARKOWA Z ZAMRAŻALNIKIEM MPM-47-CJ-11G

PRZED PIERWSZYM UŻYCIEM ZAPOZNAJ SIĘ Z INSTRUKCJĄ OBSŁUGI

PL

INSTRUKCJA OBSŁUGI..... 3

RU

ИНСТРУКЦИЯ ПО ОБСЛУЖИВАНИЮ.....12

**Dziękujemy za wybór naszego urządzenia.  
Życzymy Państwu zadowolenia z jego eksploatacji.**

*Przed przystąpieniem do jakichkolwiek czynności związanych z zakupionym urządzeniem, uprzejmie prosimy o gruntowne zapoznanie się z niniejszą instrukcją obsługi, którą należy zachować. Pozwoli to Państwu bezpiecznie użytkować nowe urządzenie, wykorzystać maksymalnie jego zalety i docenić wygody.*

*Chłodziarka – przeznaczona jest do użytkowania w gospodarstwie domowym do przechowywania świeżych produktów w temperaturze ponad 4°C. Zamrażalnik przeznaczony jest tylko do wytwarzania i przechowywania kostek lodu.*

## **PO DOKONANIU ZAKUPU**

Chłodziarkę można podłączyć do sieci elektrycznej po około 2-ch godzinach po ustawieniu w przewidzianym miejscu, zapewniającym dostateczne chłodzenie (obieg powietrza z tyłu urządzenia). W ten sposób unikniecie Państwo nieprawidłowości w działaniu, powstałych w efekcie wpływu transportu na system chłodzący urządzenia. Chłodziarkę należy dokładnie umyć, zwłaszcza jej wnętrze.

## **INSTRUKCJA OBSŁUGI**

Instrukcja obsługi przeznaczona jest dla użytkownika. Opisuje urządzenie, jego prawidłową i bezpieczną obsługę. Instrukcja obsługi przeznaczona jest dla różnych modeli urządzenia, dlatego też może zawierać opisy funkcji, których Państwa urządzenie nie posiada.

## **W TROSKĘ O OCHRONĘ ŚRODOWISKA**

- ▶ Opakowanie naszych urządzeń wykonane jest z materiałów przyjaznych środowisku. Można je bez obawy o zanieczyszczanie środowiska poddać przeróbce (recykling), składować na wysypiskach lub zniszczyć. W tym celu materiał opakowania jest specjalnie oznaczony.
- ▶ Urządzenie, z którego nie będziecie Państwo już korzystać należy przekazać osobie wyspecjalizowanej w zbieraniu bezużytecznych urządzeń gospodarstwa domowego. W ten sposób zadbać Państwo o bezpieczeństwo swojego środowiska.

## **OSZCZĘDNOŚĆ ENERGII ELEKTRYCZNEJ**

- ▶ Nie należy otwierać drzwi chłodziarki częściej niż jest to konieczne, zwłaszcza przy ciepłej lub wilgotnej pogodzie. Drzwi chłodziarki nie powinny być też zbyt długo otwarte.
- ▶ Raz na jakiś czas sprawdzamy czy urządzenie ma zapewnione dostateczne chłodzenie (obieg powietrza z tyłu urządzenia).
- ▶ Jeśli tylko pozwalają warunki użytkowania chłodziarki, pokrętko termostatu należy ustawiać w niższym położeniu.
- ▶ Przed wstawieniem produktów do chłodziarki, należy schłodzić je do temperatury pokojowej.
- ▶ Warstwa szronu i lodu zwiększa zużycie energii elektrycznej. Dlatego zalecamy usuwanie ich jeśli osiągnie grubość 3-5 mm.

- ▶ Uszkodzona lub źle dopasowana uszczelka powoduje zwiększone zużycie energii elektrycznej, dlatego należy zadbać o jej wymianę w odpowiednim czasie.
- ▶ Jeśli Państwo nie będziecie przestrzegali wskazówek zawartych w niniejszej instrukcji zużycie energii elektrycznej będzie większe.

## WAŻNE OSTRZEŻENIA

- ▶ Urządzenie należy prawidłowo podłączyć do sieci elektrycznej, kierując się wskazówkami zawartymi w rozdziale „podłączenie do sieci elektrycznej”.
- ▶ Jeśli zapach lub wygląd jakiegoś produktu są wątpliwe należy go wyrzucić gdyż nie nadaje się do spożycia.
- ▶ Chłodziarka nie jest przeznaczona do użytkowania przez dzieci. Nie pozwalajcie Państwo dzieciom np. „wieszać” się na drzwiach, gdyż może prowadzić to do przewrócenia urządzenia i spowodowania uszkodzenia ciała.
- ▶ Urządzenie należy bezwzględnie odłączyć od sieci elektrycznej gdy zamierzamy dokonać naprawy (wykonuje naprawy wyłącznie uprawniony monter) lub czyszcząc je.
- ▶ Urządzenia nie należy rozmrażać przy pomocy elektrycznych urządzeń jak np. suszarka do włosów i nie należy usuwać kawałków lodu przy pomocy ostrych narzędzi.
- ▶ W trosce o zdrowe środowisko naturalne należy uważać, by nie uszkodzić tylnej strony urządzenia (skraplacza lub rurki np. przy transporcie zużytego już urządzenia) lub elementów systemu chłodzącego we wnętrzu urządzenia. /parownika/
- ▶ Urządzenie zawiera środek chłodzący i olej – dlatego też uszkodzony sprzęt należy zabezpieczyć stosując się do zaleceń służących ochronie środowiska.
- ▶ Nie wolno używać uszkodzonego urządzenia, również wtedy, gdy uszkodzony jest przewód zasilający lub wtyczka – naprawy powinien dokonać pracownik autoryzowanego serwisu, w przeciwnym przypadku grozi niebezpieczeństwo.
- ▶ Chłodziarka nie jest odpowiednim urządzeniem do przechowywania próbek naukowych i medycznych.
- ▶ Chłodziarka jest urządzeniem wolnostojącym i nie powinna być zabudowywana.
- ▶ Tabliczka znamionowa znajduje się na urządzeniu. /na wewnętrznej ściance/
- ▶ Niniejszy sprzęt może być użytkowany przez dzieci w wieku co najmniej 8 lat i przez osoby o obniżonych możliwościach fizycznych, umysłowych i osoby o braku doświadczenia i znajomości sprzętu, jeżeli zapewniony zostanie nadzór lub instruktaż odnośnie do użytkowania sprzętu w bezpieczny sposób, tak aby związane z tym zagrożenie były zrozumiałe. Dzieci bez nadzoru nie powinny wykonywać czyszczenia i konserwacji sprzętu.

- Przechowuj urządzenie i jego przewód w miejscu niedostępnym dla dzieci poniżej 8 lat.

**OSTRZEŻENIE!** Nie zasłaniać otworów wentylacyjnych w obudowie sprzętu.

**OSTRZEŻENIE!** W celu przyspieszenia procesu odszraniania nie posługiwać się innymi środkami mechanicznymi niż zalecanymi przez wytwórcę.

**OSTRZEŻENIE!** Chronić przed uszkodzeniem obwód chłodniczy.

**OSTRZEŻENIE!** Wewnątrz komory do przechowywania produktów żywnościowych nie używać sprzętu elektrycznego innego niż zalecany przez wytwórcę.

### ZABEZPIECZENIE ZUŻYTEGO URZĄDZENIA

- Zużyte urządzenie należy wykluczyć z eksploatacji.
- System chłodzący urządzenia zawiera środek chłodzący i związki /izolacja/ które wymagają specjalnego traktowania przy ich zniszczeniu. Dlatego likwidację urządzenia należy powierzyć jednostkom specjalnie do tego celu powołanym. Z powodu bezpieczeństwa środowiska naturalnego należy uważać by nie uszkodzić rurek z tylnej strony urządzenia.



Symbol na produkcie lub na opakowaniu oznacza, że tego produktu nie wolno traktować tak, jak innych odpadów domowych. Należy oddać go do właściwego punktu skupu surowców wtórnych zajmującego się złomowanym sprzętem elektrycznym i elektronicznym. Właściwa utylizacja i złomowanie pomaga w eliminacji niekorzystnego wpływu złomowanych produktów na środowisko naturalne oraz zdrowie. Aby uzyskać szczegółowe dane dotyczące możliwości recyklingu niniejszego urządzenia, należy skontaktować się z lokalnym urzędem miasta, służbami oczyszczania miasta lub sklepem, w którym produkt został zakupiony.

Symbol na produkcie lub na opakowaniu oznacza, że tego produktu nie wolno traktować tak, jak innych odpadów domowych. Należy oddać go do właściwego punktu skupu surowców wtórnych zajmującego się złomowanym sprzętem elektrycznym i elektronicznym. Właściwa utylizacja i złomowanie pomaga w eliminacji niekorzystnego wpływu złomowanych produktów na środowisko naturalne oraz zdrowie. Aby uzyskać szczegółowe dane dotyczące możliwości recyklingu niniejszego urządzenia, należy skontaktować się z lokalnym urzędem miasta, służbami oczyszczania miasta lub sklepem, w którym produkt został zakupiony.

### USTAWIENIE I PODŁĄCZENIE

#### WYBÓR POMIESZCZENIA

Chłodziarkę należy ustawić w suchym i przewiewnym miejscu. Dozwolona temperatura otoczenia zapewniająca jej sprawne działanie uzależniona jest od klasy urządzenia. Klasa urządzenia zaznaczona jest na tabliczce znamionowej.

Klasa	Temperatura powietrza
<b>SN (rozszerzona – umiarkowana)</b>	<b>od + 10°C do +32°C</b>
<b>N (umiarkowana)</b>	<b>od +16°C do +32°C</b>
<b>ST (sub -tropikalna)</b>	<b>od +18°C do +38°C</b>
<b>T (tropikalna)</b>	<b>od +18°C do +43°C</b>

- Chłodziarki nie należy ustawiać w pobliżu urządzeń emitujących ciepło np. kuchenki, grzejnika, grzejnika wody itp. i nie wystawiać urządzenia na działanie promieni słonecznych.
- Urządzenie musi być tak ustawione by odległość od kuchenki gazowej lub elektrycznej wynosiła przynajmniej 3 cm lub 30 cm od grzejnika olejowego lub kuchenki na paliwo stałe.
- Z tyłu urządzenia musi być zachowany odstęp przynajmniej 5 cm od ściany, tak by zapewnić prawidłowy przepływ powietrza i odpowiednie chłodzenie skraplacza

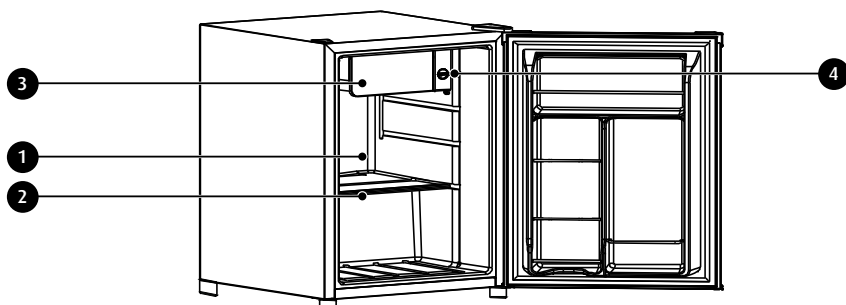
## USTAWIENIE CHŁODZIARKI

- ▶ Urządzenie musi być ustawione na równym i dostatecznie twardym podłożu.
- ▶ Z przodu chłodziarki znajdują się nóżki nastawne służące do jej wypoziomowania

## PRZYŁĄCZENIE DO ŹRÓDŁA ENERGII ELEKTRYCZNEJ

Urządzenie przyłączamy do sieci przy pomocy kabla przyłączeniowego. **Gniazdo ścienne musi posiadać uziemienie (bolec ochronny)**. Napięcie znamionowe i częstotliwość prądu wymagane przez urządzenie zaznaczone jest na tabliczce znamionowej /220-240V/50Hz/. Przyłączenie do sieci elektrycznej i uziemienie urządzenia musi być wykonane zgodnie z obowiązującymi przepisami.

## OPIS URZĄDZENIA



- |                |                        |
|----------------|------------------------|
| 1. Chłodziarka | 3. Zamrażalnik         |
| 2. Półka       | 4. Pokrętła termostatu |

## WEWNĘTRZNA STRONA DRZWI CHŁODZIARKI

Wewnętrzna strona drzwi chłodziarki wyposażona jest w półki. W górnej części drzwi przechowujemy ser, masło, jajka, jogurt i inne mniejsze produkty żywnościowe, w dolnej części większe butelki puszki z napojami itp.

### UWAGA:

- ▶ **Wewnętrzne wyposażenie urządzenia zmienia się w zależności od modelu.**
- ▶ **Kształt uchwytu drzwi zależy od modelu chłodziarki.**

## OBSŁUGA

Do sterowania pracą chłodziarki służy pokrętło termostatu urządzenia (pokrętło przekręcamy w kierunku zgodnie z ruchem wskazówek zegara od położenia STOP (0) do max i z powrotem).

## WYBÓR TEMPERATURY

- Wyższa pozycja pokrętkła termostatu (bliżej max – w zależności od modelu) oznacza niższą temperaturę (chłodniej) w chłodziarce. Temperatura wnętrza chłodziarki może spaść do poziomu 0°C, co nie jest pożądane. Wyższe położenie pokrętkła ma zastosowanie gdy wymagana jest niższa temperatura chłodzenia. Przy normalnej temperaturze otoczenia zalecamy średnie położenie pokrętkła termostatu.
- Zmiana temperatury otoczenia wpływa na temperaturę we wnętrzu chłodziarki. Ustawienie pokrętkła termostatu dostosowujemy do warunków panujących na zewnątrz.
- W położeniu STOP (0) urządzenie nie działa (system chłodzący nie pracuje), chociaż urządzenie jest pod napięciem.
- Temperatura we wnętrzu chłodziarki i zamrażalnika zależna jest też od częstotliwości otwierania drzwi.

## UŻYTKOWANIE

Przechowywanie żywności w chłodziarce. Prawidłowe korzystanie z urządzenia, odpowiednie opakowanie przechowywanej żywności, utrzymywanie właściwej temperatury we wnętrzu oraz przestrzeganie zasad higieny w kontaktach z żywnością mają podstawowy wpływ na jakość przechowywanej żywności.

- Produkty żywnościowe przed włożeniem do chłodziarki i muszą być schłodzone do temperatury pokojowej. Żywność musi być prawidłowo opakowana tak, aby nie wchłaniała lub nie wydzielala zapachów i wilgoci (opakowana w woreczki foliowe, folię aluminiową, lub włożona do naczyń z pokrywkami).
- Żywność należy umieszczać w chłodziarce opakowaną (mieszanie się zapachów) tak by się nie dotykała między sobą oraz by zapewnić właściwe krążenie powietrza.
- W chłodziarce nie należy przechowywać substancji łatwopalnych, wybuchowych lub lotnych.
- Butelki z napojami o wysokiej zawartości alkoholu muszą być dobrze zamknięte i ustawione pionowo.
- Nie należy przechowywać w chłodziarce substancji o ostrym lub nieprzyjemnym zapachu gdyż inne artykuły spożywcze mogą wchłonąć ten zapach i staną się niezdatne do spożycia.
- Należy ograniczyć do minimum częstotliwość otwierania drzwi.
- Termostat ustawiamy w pozycji służącej osiągnięciu niskich temperatur.

Spadek temperatury powinien być stopniowy ale nie należy dopuścić do przemrożenia przechowywanej żywności. Temperaturę wnętrza chłodziarki możemy zmierzyć termometrem wstawionym w szklane naczynie napełnione wodą. Prawidłowego odczytu można dokonać po upływie kilku godzin.

- Niektóre roztwory organiczne, olejki eteryczne znajdujące się w skórce pomarańcz i cytryn, kwasy w maśle itp. po długotrwałym kontakcie z powierzchniami plastikowymi lub z uszczelnkami mogą je uszkodzić i spowodować szybsze zużycie materiału.
- Nieprzyjemny zapach we wnętrzu chłodziarki oznacza że należy ją umyć lub zepsuły się jakieś przechowywane produkty. Nieprzyjemny zapach można usunąć lub przynajmniej zmniejszyć myjąc wnętrze chłodziarki wodą z dodatkiem octu.
- Zalecamy używanie filtrów z aktywnym węglem, które oczyszczają powietrze wewnątrz chłodziarki neutralizując zapachy.
- Jeśli nie będzie nikogo w domu przed dłuższy czas, należy wyjąć z chłodziarki szybko psujące się produkty.

## KONSERWACJA I CZYSZCZENIE

- ▶ *Ręczne rozmrażanie zamrażalnika.* We wnętrzu zamrażalnika tworzy się szron i lód, który musimy usunąć gdy ich warstwa osiągnie grubość ok. 3-5 mm.
- ▶ Pokrętko termostatu ustawiamy w pozycji STOP (0) i odłączamy urządzenie od źródła energii elektrycznej.
- ▶ Opróżnimy chłodziarkę i podstawiamy naczynie pod zamrażalnik tak by ściekała tam woda. Rozmrażanie można przyspieszyć pozostawiając otwarte drzwi lodówki.
- ▶ Do rozmrażania nie należy używać chemicznych środków do rozmrażania gdyż mogą uszkodzić plastikowe elementy chłodziarki, a także są szkodliwe dla zdrowia.

## CZYSZCZENIE CHŁODZIARKI

Przed przystąpieniem do mycia urządzenie należy odłączyć od dopływu energii elektrycznej. Nie należy używać żrących i ostrych środków do czyszczenia by nie uszkodzić powierzchni. Podczas czyszczenia, należy uważać, aby usunąć wszelkie pozostałości środków czyszczących.

- ▶ Zewnętrzną stronę urządzenia myjemy wodą z dodatkiem płynnego detergentu. Powierzchnie lakierowane należy czyścić za pomocą miękkiej ściereczki i środka czyszczącego na bazie alkoholu (np. środki do czyszczenia szkła). Czyszczenie części plastikowych lub lakierowanych za pomocą ziarnistych lub ostrych środków czyszczących, jest zabronione.
- ▶ Wnętrze urządzenia należy myć letnią wodą z dodatkiem octu.
- ▶ Skraplacz znajdujący się z tyłu urządzenia można czyścić miękką, niemetalową szczotką lub usunąć kurz przy pomocy odkurzacza. Po umyciu, urządzenie podłączamy do źródła energii elektrycznej, włączamy je i szybko wkładamy produkty do środka.

## PRZERWA W UŻYTKOWANIU CHŁODZIARKI

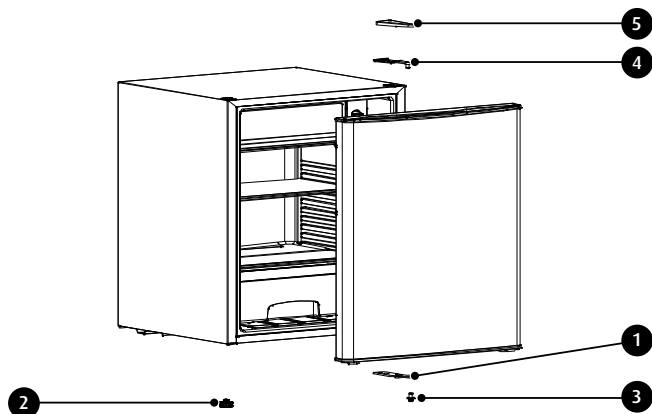
Jeśli urządzenie nie będzie używane przez dłuższy czas, należy odłączyć je od źródła energii elektrycznej, opróżnić z żywności, rozmrozić i umyć. Drzwi powinny zostać otwarte.

## ZMIANA KIERUNKU OTWIERANIA DRZWI

Jeśli kierunek otwierania drzwi Państwu nie odpowiada można dokonać zmiany. W tym celu wykonane są otwory po przeciwnej stronie obudowy urządzenia przykryte są zatyczkami.

- ▶ Odkręcamy dolny zawias z nóżką i podkładką i zdejmujemy drzwi.
- ▶ Wkrętkiem (w kierunku przeciwnym do ruchu wskazówek zegara) odkręcamy sworzeń pełniący funkcję górnego zawiasu i przykręcamy go po przeciwnej stronie.
- ▶ Na miejsce narożnika drzwi z otworem wstawiamy narożnik bez otworu i odwrotnie.





- |                         |                           |
|-------------------------|---------------------------|
| 1. Dolny zawias z nóżką | 4. Zawias górny           |
| 2. Nóżka                | 5. Osłona zawiasu górnego |
| 3. Sworzeń              |                           |

- ▶ Na sworzeń pełniący funkcję górnego zawiasu nakładamy drzwi.
- ▶ Sworzeń dolnego zawiasu z nóżką (wraz z podkładką) umieszczamy w narożniku z otworem i dolny zawias przykręcamy.
- ▶ Na końcu sprawdzamy przyleganie uszczelek magnetycznych (uszczelka nie może być skręcona i musi dokładnie przylegać na całej swojej długości). W miejscu, gdzie uszczelka nie przylega do obudowy urządzenia, należy ją z odpowiedniej odległości ogrzać (np. za pomocą suszarki do włosów), a następnie delikatnie ją rozciągnąć do żądanej długości uszczelki.

## USUWANIE ZAKŁÓCEŃ W DZIAŁANIU

W czasie użytkowania chłodziarki mogą pojawić się zakłócenia w jej działaniu. Niżej wymieniamy niektóre zakłócenia, które są najczęściej skutkiem niewłaściwej obsługi urządzenia i łatwo można je usunąć samemu.

### PO PODŁĄCZENIU DO SIECI ELEKTRYCZNEJ URZĄDZENIE NIE DZIAŁA

- ▶ Należy sprawdzić czy w gniazdku jest napięcie i czy urządzenie jest włączone (pokrętko ustawione w pozycji działania).

### SYSTEM CHŁODZĄCY PRZEZ DŁUŻSZY CZAS PRACUJE BEZ PRZERWY

- ▶ Zbyt często otwierane drzwi lub zbyt długo otwarte.
- ▶ Nieprawidłowo zamknięte drzwi (możliwa obecność jakiegoś przedmiotu, poluzowane zawiasy, uszkodzona uszczelka).
- ▶ Włożona zbyt duża ilość świeżych produktów.
- ▶ Z powodu niedostatecznego chłodzenia sprężarki i skraplacza należy skontrolować prawidłowość obiegu powietrza z tyłu urządzenia. Skraplacz musi być czysty.

## HAŁAS

Chłodzenie w urządzeniach chłodniczych możliwe jest dzięki pracy systemu chłodzącego ze sprężarką co powoduje określony hałas. Natężenie hałasu zależy od ustawienia, prawidłowej obsługi i wieku urządzenia.

- ▶ W czasie działania sprężarki można usłyszeć szmer płynu a w czasie przerwy w pracy sprężarki przelewanie się czynnika chłodniczego. Jest to normalne zjawisko nie wpływające na żywotność urządzenia.
- ▶ Po uruchomieniu urządzenia praca sprężarki i przelewanie się czynnika chłodniczego mogą być głośniejsze. Nie jest to objaw uszkodzenia i nie wpływa na żywotność urządzenia. Z czasem głośność tych szumów zmniejsza się.
- ▶ Czasem w działaniu chłodziarki pojawiają się nieoczekiwane lub silniejsze szумы niecharakterystyczne dla normalnej pracy urządzenia. Zwykle ich przyczyną jest nieprawidłowe ustawienie chłodziarki.
  - urządzenie musi być ustawione równo, na twardym podłożu
  - nie może dotykać ściany i sąsiednich elementów
  - należy skontrolować czy wyposażenie wnętrza znajduje się na swoim miejscu, czy nie stukają butelki lub naczynia ustawione zbyt blisko siebie.

## DANE TECHNICZNE

**Pojemność chłodziarka/zamrażalnik:** 41/5 l

**Masa urządzenia netto/brutto:** 14/15,5 kg

**Poziom hałasu:**  $L_{WA} = 42$  dB(A)

**Wymiary urządzenia (szer. x gł. x wys.):** 444 x 485 x 495 mm

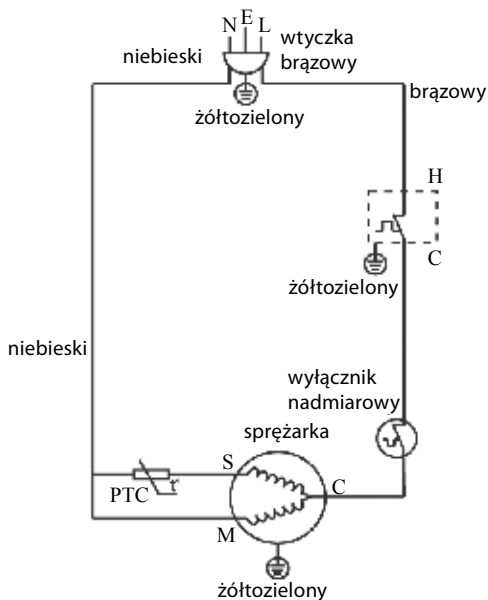
**Zużycie energii elektrycznej:** 0,29 kWh/24 h

**Napięcie:** 220-240V ~50 Hz

**Prąd znamionowy:** 0,45 A

**Klasa klimatyczna:** N/ST





**UWAGA! Firma MPM agd S.A. zastrzega sobie możliwość zmian technicznych.**

#### PRAWIDŁOWE USUWANIE PRODUKTU (zużyty sprzęt elektryczny i elektroniczny)

**Polska**



Oznaczenie umieszczone na produkcie wskazuje, że produktu po upływie okresu użytkowania nie należy usuwać z innymi odpadami pochodzącymi z gospodarstw domowych. Aby uniknąć szkodliwego wpływu na środowisko naturalne i zdrowie ludzi wskutek niekontrolowanego usuwania odpadów, zużyte urządzenie należy dostarczyć do punktu odbioru zużytego sprzętu AGD lub zgłosić jego odbiór z domu.

W celu uzyskania szczegółowych informacji na temat miejsca i sposobu bezpiecznego usuwania odpadów elektrycznych i elektronicznych użytkownik powinien skontaktować się z punktem sprzedaży detalicznej, lub z lokalnym Wydziałem Ochrony Środowiska. Produktu nie należy usuwać razem z innymi odpadami komunalnymi.

**Благодарим Вас за выбор нашего устройства.  
Желаем Вам приятной эксплуатации.**

*Перед выполнением любых действий, связанных с использованием приобретенного устройства, пожалуйста тщательно ознакомьтесь с данной инструкцией, обязательно сохраните инструкцию. Что позволит Вам безопасно использовать новое устройство, использовать большую часть его возможностей и преимуществ.*

*Холодильник - предназначен для домашнего использования с целью хранения свежих продуктов при температуре выше 4 °С. Морозильная камера предназначена только для производства и хранения кубиков льда.*

## **ПОСЛЕ ПРИОБРЕТЕНИЯ**

Холодильник можно подключить к электросети приблизительно через 2 часа после установки в специально отведенном месте, которое обеспечивает достаточное охлаждение (поток воздуха к задней панели устройства). Таким образом, Вы сможете избежать неисправностей, возникающих в результате воздействия на систему охлаждения устройства транспортировки. Холодильник следует тщательно вымыть, особенно внутреннюю часть.

## **ИНСТРУКЦИЯ ПО ЭКСПЛУАТАЦИИ**

Инструкция по эксплуатации предназначена для пользователя. Инструкция описывает устройство и правила безопасного использования. Инструкция по эксплуатации предназначена для различных моделей, следовательно, может содержать описание функций, которых данное устройство не имеет.

## **ОХРАНА ОКРУЖАЮЩЕЙ СРЕДЫ**

- ▶ Упаковка нашего оборудования изготавливается из экологически чистых материалов. В дальнейшем ее можно подвергнуть переработке, складируют на свалках или уничтожить, без опасения загрязнения окружающей среды. С этой целью материал упаковки имеет специальную маркировку.
- ▶ Устройство, которое вы не собираетесь дальше использовать следует передать лицу, которое специализируется в сборе непригодных бытовых приборов. Таким образом вы позаботитесь о безопасности окружающей среды.

## **ЭКОНОМИЯ ЭЛЕКТРОЭНЕРГИИ**

- ▶ Не открывайте дверцу холодильника чаще, чем это необходимо, особенно в жаркую или влажную погоду. Дверь холодильника не должна слишком долго находиться в открытом состоянии.
- ▶ Периодически следует проверить, что устройство имеет достаточное охлаждение (поток воздуха к задней панели устройства).
- ▶ По возможности термостат холодильника должен быть установлен в нижнем положении.

- ▶ Перед размещением продуктов в холодильнике, следует их охладить до комнатной температуры.
- ▶ Слой инея и льда увеличивает расход электроэнергии. Поэтому, если его толщина достигнет 3-5 мм, рекомендуется удалить слой.
- ▶ Поврежденный или плохо прилегающий уплотнитель приводит к увеличению потребления электроэнергии, поэтому его следует своевременно заменять.
- ▶ Невыполнения указаний, содержащихся в данной инструкции, может привести к увеличению потребления электроэнергии.

## ВАЖНЫЕ ПРЕДУПРЕЖДЕНИЯ

- ▶ Устройство следует правильно подключить к электросети, следуя инструкциям, описанным в разделе «подключения к электросети.»
- ▶ Если запах или вид какого-либо продукта вызывает сомнения, его следует выбросить, потому что он может быть непригодным к употреблению.
- ▶ Холодильник не предназначен для использования детьми. Не позволяйте детям, например, «висеть» на дверях, так как это может привести к опрокидыванию устройства и травмам.
- ▶ При проведении ремонтных работ или очистки (ремонт производится только уполномоченным специалистами), устройство должно быть отключено от электросети.
- ▶ При размораживании устройства не следует использовать электроприборы, такие, например, как фен, не снимайте куски льда острым инструментом.
- ▶ Для обеспечения безопасности окружающей среды, старайтесь не повредить заднюю сторону устройства (конденсатора или трубок при перевозке использованного устройства) или компонентов системы охлаждения внутри устройства. /испарителя/
- ▶ Устройство содержит хладагент и масло - следовательно, при повреждении оборудования следует придерживаться рекомендаций по защите окружающей среды.
- ▶ Внимание, опасно использовать поврежденное оборудование, при повреждении кабеля питания или вилки - ремонт должен проводить специалист авторизованного сервиса.
- ▶ Холодильник не подходит для хранения научных и медицинских образцов.
- ▶ Данный холодильник является отдельно стоящим устройством и не предназначен для встраивания.
- ▶ Заводская табличка расположена на устройстве. /на внутренней стенке/
- ▶ Дети старше 8 лет, а также лица с ограниченными физическими или умственными способностями, а также лица без опыта использования подобных

устройств могут использовать оборудование под контролем или после проведения инструктажа касательно безопасного использования и, связанных с ним рисков. Дети не должны выполнять очистку и техническое обслуживание оборудования, без соответствующего надзора.

- ▶ Храните устройство и шнур в недоступном для детей до 8 лет месте.
- ▶ **ВНИМАНИЕ!** Не закрывайте вентиляционные отверстия на корпусе оборудования.
- ▶ **ВНИМАНИЕ!** В целях ускорения процесса размораживания используйте только механические средства, рекомендованные производителем.
- ▶ **ВНИМАНИЕ!** Контур охлаждения следует защитить от повреждений.
- ▶ **ВНИМАНИЕ!** Внутри камеры для хранения продуктов питания не используйте другое электрооборудование, кроме рекомендованного производителем.

### ЛИКВИДАЦИЯ ОБОРУДОВАНИЯ

- ▶ Нельзя использовать вышедшее из строя устройство.
- ▶ Система охлаждения устройства содержит хладагент и химические соединения /изоляция/ которые требуют специальных мер утилизации. Поэтому ликвидацию устройства следует поручить специализированному предприятию. С целью защиты окружающей среды, старайтесь не повредить трубки в задней части устройства.



Символ на изделии или на его упаковке означает, что данный продукт не подлежит утилизации в качестве бытовых отходов. Вы должны передать его в соответствующий пункт сбора вторсырья, который занимается сбором и утилизацией электрического и электронного оборудования. Правильная утилизация позволит предотвратить потенциальные негативные последствия для окружающей среды и здоровья человека. Для получения

более подробной информации об утилизации данного изделия, обратитесь в местные органы власти, службу утилизации бытовых отходов или в магазин, где был приобретен продукт.

### УСТАНОВКА И ПОДКЛЮЧЕНИЕ

#### ВЫБОР ПОМЕЩЕНИЯ

Холодильник следует установить в сухом и хорошо проветриваемом месте. Допустимая температура окружающей среды, при которой гарантируется бесперебойная работа зависит от климатического исполнения устройства. Климатическое исполнение указано на заводской табличке оборудования.

#### Исполнение

**SN (расширенное - умеренное)**

**N (умеренное)**

**ST (субтропическое)**

**T (тропическое)**

#### Температура воздуха

**от +10°C до +32°C**

**от +16°C до +32°C**

**от +18°C до +38°C**

**от +18°C до +43°C**

- ▶ Не следует устанавливать холодильник вблизи устройств, излучающих тепло, таких как плиты, обогреватели, водонагреватели и тому подобное, не подвергайте устройство воздействию прямых солнечных лучей.
- ▶ Расстояние от устройства до газовой или электро- плиты должно составлять не менее 3 см или 30 см от масляного радиатора или твердотопливной плиты.
- ▶ Для обеспечения надлежащей вентиляции и охлаждения конденсатора расстояние от задней стенки до стены должно составлять минимум 5 см.

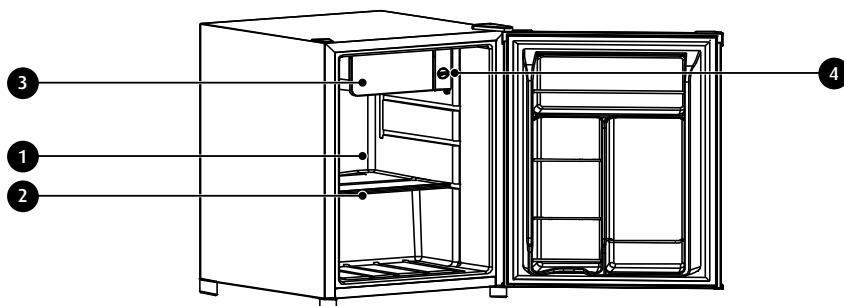
### УСТАНОВКА ХОЛОДИЛЬНИКА

- ▶ Устройство должно быть установлено на ровной и достаточно твердой поверхности.
- ▶ Для выравнивания холодильника используются передние регулируемые ножки

### ПОДКЛЮЧЕНИЕ К ИСТОЧНИКУ ЭЛЕКТРОПИТАНИЯ

Устройство подключается к сети при помощи сетевого кабеля. **Настенная розетка должна иметь заземление.** Номинальное напряжение и частота, требуемые для работы устройства указаны на заводской табличке /220-240В/50Гц/. Подключение к источнику питания и заземление устройства должны соответствовать действующим нормам.

### ОПИСАНИЕ УСТРОЙСТВА



- |                |                         |
|----------------|-------------------------|
| 1. Холодильник | 3. Морозильник          |
| 2. Полка       | 4. Регулятор термостата |

### ВНУТРЕННЯЯ СТОРОНА ДВЕРИ ХОЛОДИЛЬНИКА

Внутренняя сторона двери холодильника оборудована полками. В верхней части двери можно хранить сыр, масло, яйца, йогурты и другие мелкие продукты питания, нижняя часть предназначена для более крупных бутылок, банок с напитками и т.д.

#### ВНИМАНИЕ:

- ▶ Внутреннее оборудование устройства варьируется в зависимости от модели.
- ▶ Форма ручки двери зависит от модели холодильника.

## ОБСЛУЖИВАНИЕ

Для управления холодильником используется регулятор термостата (вращать по направлению вращения часовой стрелки от позиции СТОП (0) до максимум и обратно).

### ВЫБОР ТЕМПЕРАТУРЫ

- ▶ Более высокое положение регулятора термостата (ближе к максимум - в зависимости от модели) означает более низкую температуру (холоднее) в холодильнике. Температура внутри холодильника может упасть до уровня 0°C, данная температура не желательна. Более высокое положение регулятора используется для снижения температуры охлаждения. При нормальной температуре окружающей среды, рекомендуем установить регулятор термостата в среднее положение.
- ▶ Изменение температуры окружающей среды влияет на температуру внутри холодильника. При изменении температуры окружающей среды измените положение регулятора термостата.
- ▶ В положении СТОП(0) устройство не работает (система охлаждения не работает), устройство находится под напряжением.
- ▶ Температура внутри холодильника и морозильной камеры также зависит от частоты открывания двери.

### ИСПОЛЬЗОВАНИЕ

Хранение продуктов в холодильнике. Правильное использование оборудования, соответствующая упаковка продуктов питания, поддержание необходимой температуры внутри, а также соблюдение принципов гигиены при общении с продуктами могут оказать существенное влияние на качество хранения продуктов.

- ▶ Перед помещением в холодильник продукты следует охладить до комнатной температуры. Продукты следует хранить в надлежащей упаковке, с целью предотвращения появления запахов и влаги (упакованные в полиэтиленовые пакеты, алюминиевую фольгу или в специальных емкостях с крышками).
- ▶ Различные продукты следует помещать в холодильник в запакованном виде (предотвращение смешивания запахов), чтобы они не соприкасались друг с другом, а также для обеспечения циркуляции воздуха.
- ▶ Не храните в холодильнике легковоспламеняющиеся, взрывчатые или нестабильные вещества.
- ▶ Бутылки с напитками с высоким содержанием алкоголя следует хорошо закрыть и хранить в вертикальном положении.
- ▶ Не храните в холодильнике вещества с резким неприятным запахом, так как другие продукты, могут поглощать запахи и стать непригодными для употребления.
- ▶ Двери холодильника следует открывать как можно реже.
- ▶ Термостат следует установить в положении, которое позволяет поддерживать низкую температуру.

Снижение температуры должно быть постепенным, не следует допускать замораживания хранимых продуктов. Температуру внутри холодильника можно измерить термометром, помещенном в стеклянный сосуд, заполненный водой. Температуру можно проверить через несколько часов.



- ▶ Некоторые органические растворы, эфирные масла, находящиеся в кожце апельсинов и лимонов, кислоты в масле и т.д. при длительном контакте с пластиковыми поверхностями и уплотнителями могут привести к их повреждению и преждевременному износу.
- ▶ Неприятный запах в холодильнике означает, что его следует вымыть или, что некоторые продукты испортились. Для устранения или, по крайней мере, уменьшения неприятного запаха внутреннюю часть холодильника можно протереть водой с добавлением уксуса.
- ▶ Для нейтрализации запаха, рекомендуем использовать фильтры с активированным углем, которые очищают воздух внутри холодильника.
- ▶ Если Вы собираетесь отсутствовать длительное время, вытащите из холодильника скоропортящиеся продукты.

## ОБСЛУЖИВАНИЕ И ЧИСТКА

- ▶ *Ручное размораживание холодильника.* Внутри морозильной камеры накапливается иней и лед, который следует удалить если толщина слоя составит около 3-5 мм.
- ▶ Установите регулятор термостата в положение СТОП (0) и отсоедините устройство от источника питания.
- ▶ Освободите холодильник и подставьте под морозильник емкость для стекания воды. Процесс размораживания можно ускорить, оставив дверцу холодильника открытой.
- ▶ Для размораживания, не используют химические вещества для оттаивания, поскольку они могут повредить пластиковые детали холодильника, также они вредны для здоровья.

## ЧИСТКА ХОЛОДИЛЬНИКА

Перед чисткой отключите прибор от электросети. Не используйте едкие и острые средства очистки, чтобы не повредить поверхность. После очистки, убедитесь, что вы удалили все остатки моющих средств.

- ▶ Внешнюю сторону устройства можно мыть водой с жидким моющим средством. Окрашенные поверхности следует чистить при помощи мягкой ткани и моющего средства на основе спирта (например, для очистки стекол). Запрещается чистить пластик или окрашенные поверхности с использованием зернистых или абразивных чистящих средств.
- ▶ Внутреннюю часть устройства следует чистить теплой водой с добавлением уксуса.
- ▶ Конденсатор на задней панели устройства можно чистить с помощью мягкой металлической щетки или удалять пыль с помощью пылесоса. После очистки, устройство следует подключить к источнику питания, включить и быстро положить продукты внутри.

## ПЕРЕРЫВ В ИСПОЛЬЗОВАНИИ ХОЛОДИЛЬНИКА

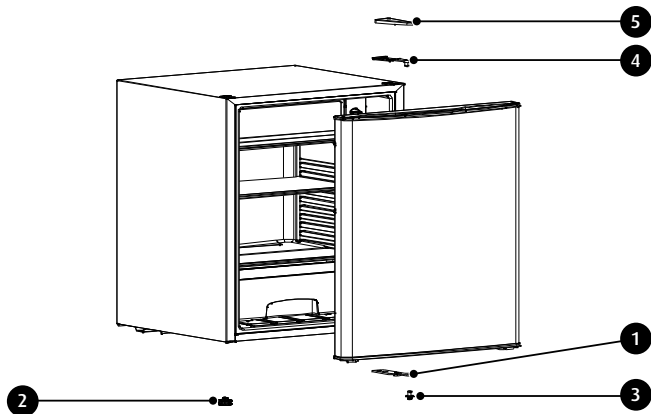
Если устройство не используется в течение длительного периода времени, отключите его от источника питания, вытащите все продукты, холодильник следует разморозить и очистить. Дверь должна быть открыта.

## ИЗМЕНЕНИЕ НАПРАВЛЕНИЯ ОТКРЫТИЯ ДВЕРЕЙ

Если Вас не устраивает направление открытия двери, вы можете его изменить. Специально для обеспечения такой возможности на противоположной стороне корпуса выполнены отверстия, закрытые заглушками.

- ▶ Снимите нижний шарнир с ножкой и прокладкой, снимите дверь.

- ▶ Используя отвертку (против часовой стрелки) открутите болт, выполняющий функции верхнего шарнира и прикрутите его с противоположной стороны.
- ▶ Вместо угловой накладки двери с отверстием устанавливаем заглушку и наоборот.



- |                           |                              |
|---------------------------|------------------------------|
| 1. Нижний шарнир с ножкой | 4. Верхний шарнир            |
| 2. Ножка                  | 5. Заглушка верхнего шарнира |
| 3. Болт                   |                              |

- ▶ На болт, выполняющий функции верхнего шарнира, установите дверь.
- ▶ Болт нижнего шарнира с ножкой (с прокладкой) разместите в угловой накладке с отверстием и прикрутите нижний шарнир.
- ▶ В конце следует проверить прилегание магнитного уплотнителя (прокладка не может быть свернута и должна прилегать по всей своей длине). На месте, где уплотнитель не прилегает к корпусу устройства, ее следует нагреть, с соблюдением соответствующего расстояния (напр. с помощью фена), а затем аккуратно растянуть до нужной длины.

## УСТРАНЕНИЕ НЕИСПРАВНОСТЕЙ

Во время использования холодильника могут появиться неисправности. Ниже приведены некоторые неисправности, которые, чаще всего, являются результатом неправильного обслуживания устройства и, которые легко можно устранить самостоятельно.

### ПОСЛЕ ПОДКЛЮЧЕНИЯ К ЭЛЕКТРИЧЕСКОЙ СЕТИ УСТРОЙСТВО НЕ РАБОТАЕТ

- ▶ Убедитесь, что розетка находится под напряжением и что устройство включено (регулятор установлен в рабочей позиции).

### СИСТЕМА ОХЛАЖДЕНИЯ В ТЕЧЕНИЕ ДЛИТЕЛЬНОГО ВРЕМЕНИ РАБОТАЕТ НЕПРЕРЫВНО

- ▶ Слишком частое открытие двери или открытие двери на длительное время.
- ▶ Неправильно закрытые двери (возможно присутствие какого-то предмета, незакрепленные шарниры, поврежден уплотнитель).
- ▶ В морозильнике находится слишком много свежих продуктов.

- В связи с недостаточным охлаждением компрессора и конденсатора следует проверить правильность циркуляции воздуха в задней части устройства. Конденсатор должен быть чистым.

### ШУМ

Охлаждение происходит благодаря работе системы охлаждения с компрессором, что приводит к появлению определенного шума. Уровень шума зависит от установки, правильного обращения и возраста устройства.

- Во время работы компрессора можно услышать журчание жидкости, а во время перерыва в работе компрессора звук текущей жидкости. Это нормальное явление, которое не влияет на срок службы устройства.
- После включения устройства звук работы компрессора и текущей жидкости может стать громче. Данные звуки не признаками неисправности и не влияют на срок службы устройства. Со временем, уровень шума снижается.
- Иногда, во время работы морозилки, могут появиться неожиданное или нехарактерные, для нормальной работы, шумы. Как правило их причиной является неправильная установка холодильника.
  - устройство должно быть установлено на ровной и твердой поверхности
  - устройство не может касаться стены и соседних элементов
  - убедитесь, что внутреннее оборудование расположено на своих местах, отсутствует звон бутылок или поставленной слишком близко посуды.

### ТЕХНИЧЕСКИЕ ДАННЫЕ

**Объем холодильник/морозильник:** 41/5 л

**Масса устройства нетто/брутто:** 14/15,5 кг

**Уровень шума:**  $L_{WA} = 42$  дБ(А)

**Размеры устройства (Ш x Г x В):** 444 x 485 x 495 мм

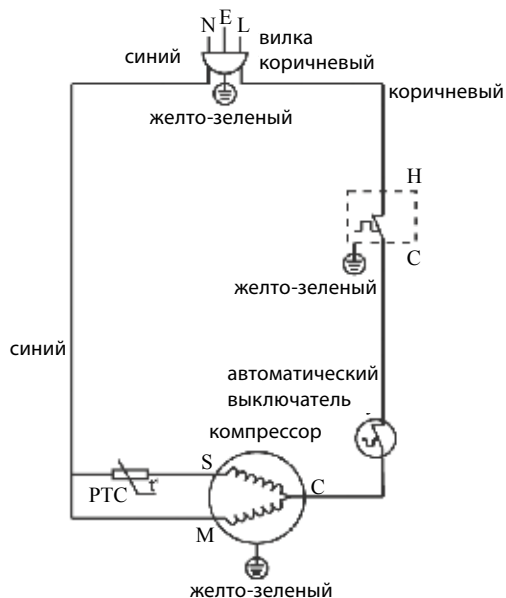
**Потребление электроэнергии 0,29 кВт/24 т**

**Напряжение:** 220-240 В ~50Гц

**Номинальный ток:** 0,45 А

**Климатическое исполнение:** N/ST





**ВНИМАНИЕ!** Фирма MPM agd S.A. оставляет за собой право внесения технических изменений.

## ЛИКВИДАЦИЯ ОБОРУДОВАНИЯ

**Польша** Нельзя использовать вышедшее из строя устройство.



Система охлаждения устройства содержит хладагент и химические соединения /изоляция/ которые требуют специальных мер утилизации.

Поэтому ликвидацию устройства следует поручить специализированному предприятию. С целью защиты окружающей среды, старайтесь не повредить трубки в задней части устройства.

Символ на изделии или на его упаковке означает, что данный продукт не подлежит утилизации в качестве бытовых отходов. Вы должны передать его в соответствующий пункт сбора вторсырья, который занимается сбором и утилизацией электрического и электронного оборудования. Правильная утилизация позволит предотвратить потенциальные негативные последствия для окружающей среды и здоровья человека. Для получения более подробной информации об утилизации данного изделия, обратитесь в местные органы власти, службу утилизации бытовых отходов или в магазин, где был приобретен продукт.







*Życzymy zadowolenia z użytkowania naszego wyrobu i zapraszamy  
do skorzystania z szerokiej oferty handlowej firmy **MPM***

*Желаем получить удовольствие от использования нашего продукта  
и приглашаем воспользоваться широким коммерческим предложением  
компании **MPM***

MPM agd S.A.  
ul. Brzozowa 3, 05-822 Milanówek, Poland  
tel.: (22) 380 52 34, fax: (22) 380 52 72  
[www.mpm.pl](http://www.mpm.pl)