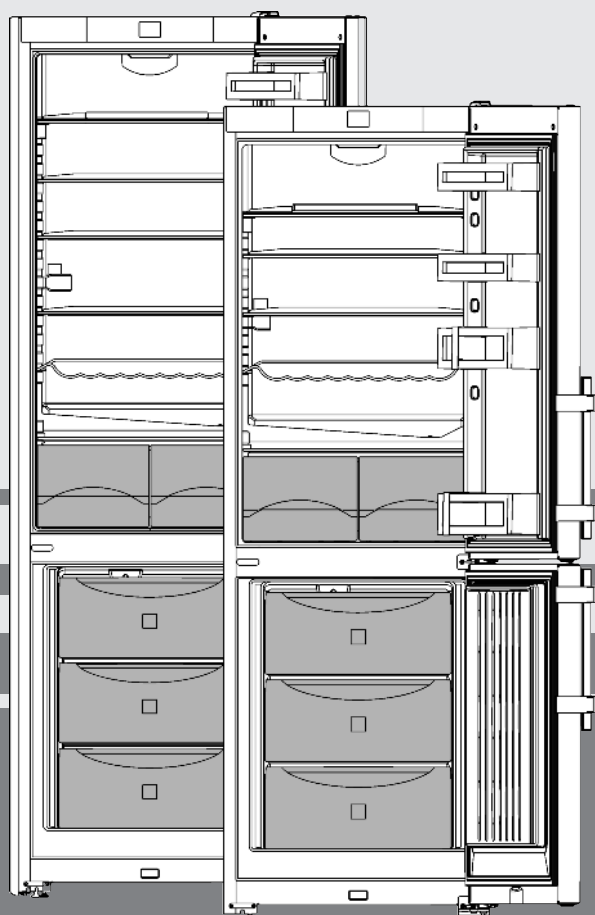


Instrukcja obsługi

Chłodziarko-zamrażarka

PL



250816 **7082869 - 00**

CU(be)(ef)(sl)29../35../40.. ...

LIEBHERR

Zawartość

1	Prezentacja urządzenia.....	2
1.1	Przegląd urządzenia i wyposażenia.....	2
1.2	Zakres zastosowania urządzenia.....	2
1.3	Zgodność.....	3
1.4	Wymiary do zabudowy.....	3
1.5	Oszczędzanie energii.....	3
1.6	SmartDevice.....	4
2	ogólne wskazówki dotyczące bezpieczeństwa...	4
3	Elementy obsługi i wskaźniki.....	5
3.1	Ekran główny.....	5
3.2	Struktura obsługi.....	5
3.3	Nawigacja.....	5
3.4	Symbole wskaźnikowe.....	6
3.5	Opcje urządzenia.....	6
4	Uruchomienie.....	6
4.1	Transportowanie urządzenia.....	6
4.2	Ustawianie urządzenia.....	6
4.3	Zmiana kierunku otwierania drzwi.....	7
4.4	Ustawianie w ciągu szafek kuchennych.....	9
4.5	Utylizacja opakowania.....	10
4.6	Podłączanie urządzenia.....	10
4.7	Włączanie urządzenia.....	10
5	Obsługa.....	10
5.1	Zmiana jednostki temperatury.....	10
5.2	Zabezpieczenie przed dziećmi.....	10
5.3	Tryb Sabbath.....	10
5.4	Chłodziarka.....	11
5.5	Zamrażalnik.....	13
6	Konserwacja.....	14
6.1	Rozmrażanie ręczne.....	14
6.2	Czyszczenie urządzenia.....	14
6.3	Serwis.....	15
7	Usterki.....	15
8	Komunikaty.....	16
9	Wyłączanie urządzenia.....	17
9.1	Wyłączanie urządzenia.....	17
9.2	Wyłączenie urządzenia.....	17
10	Utylizacja urządzenia.....	17

Producent ciągle pracuje nad ulepszaniem wszystkich typów i modeli urządzeń. Dlatego prosimy o zrozumienie, iż jesteśmy zmuszeni zastrzec sobie prawo wprowadzenia zmian kształtu, wyposażenia i rozwiązań technicznych.

W celu zapoznania się ze wszystkimi zaletami nowego urządzenia zalecamy uważnie przeczytanie wskazówek zawartych w niniejszej instrukcji.

Instrukcja została opracowana dla kilku modeli urządzeń. Mogą zatem występować pewne różnice pomiędzy opisem i urządzeniem. Fragmenty dotyczące tylko określonych urządzeń są zaznaczone gwiazdką (*).

Instrukcje robocze są wyróżnione ►, a wyniki działań ▷.

1 Prezentacja urządzenia

1.1 Przegląd urządzenia i wyposażenia

Wskazówka

- Produkty spożywcze podzielić zgodnie z ilustracją. W ten sposób urządzenie pracuje energooszczędnie.
- Półki, szuflady lub kosze w stanie dostawy są rozmieszczone tak, by uzyskać optymalną efektywność energetyczną.

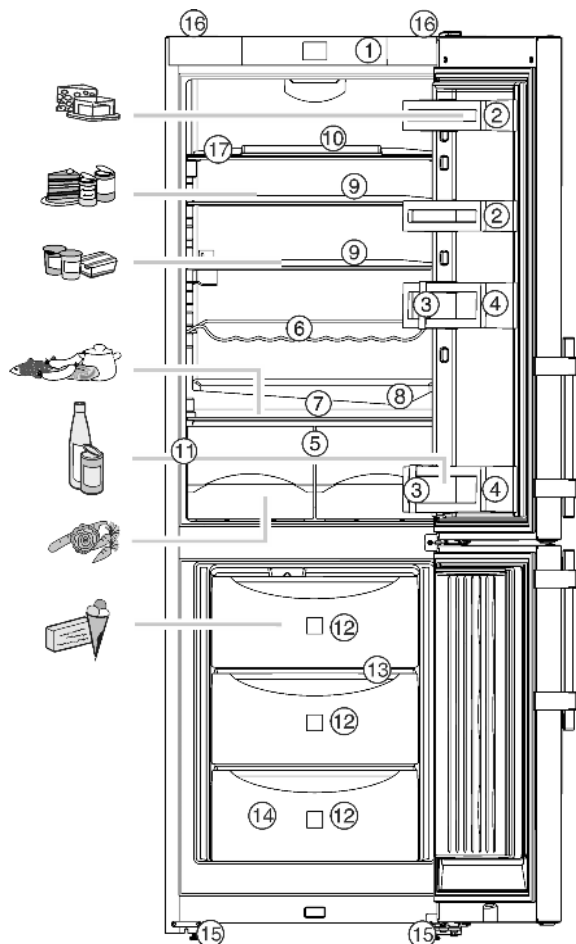


Fig. 1

- | | |
|---------------------------------------|---|
| (1) Elementy obsługi i sterowania | (10) Pojemnik na jajka |
| (2) Półka w drzwiach, przemieszczalna | (11) Tabliczka znamionowa |
| (3) Półka na butelki, przesuwana | (12) Szuflada zamrażalnika |
| (4) Stojak na butelki | (13) VarioSpace |
| (5) Szuflady na warzywa | (14) Pojemnik na kostki lodu |
| (6) Półka na butelki | (15) Nóżki przednie, rolki transportowe tylne |
| (7) Najniższa strefa | (16) Uchwyty transportowe |
| (8) Otwór odpływowy | (17) Półka, dzielona |
| (9) Półka, przemieszczalna | |

1.2 Zakres zastosowania urządzenia

Użytkowanie zgodne z przeznaczeniem

Urządzenie jest przeznaczone wyłącznie do chłodzenia produktów spożywczych w środowisku domowym lub podobnym. Zalicza się do tego np. użytkowanie

- w prywatnych kuchniach, pensjonatach ze śniadaniem,
- przez gości w dworach, hotelach, motelach oraz innych miejscach noclegowych,
- przy cateringach oraz podobnych usługach w handlu hurtowym.

Każde inne zastosowanie jest niedopuszczalne.

Przewidziane użytkowanie niezgodne z przeznaczeniem

Stanowczo zabrania się:

- Przechowywania i chłodzenia leków, plazmy krwi, preparatów laboratoryjnych oraz innych materiałów i produktów wymienianych w dyrektywie dotyczącej produktów medycznych 2007/47/WE
- Stosowania na obszarach zagrożonych wybuchem
- Stosowania na ruchomym podłożu w statkach, pociągach lub samolotach
- Przechowywania żywych zwierząt

Użytkowanie urządzenia niezgodne z przeznaczeniem może doprowadzić do uszkodzenia lub zepsucia przechowywanych towarów.

Klasy klimatyczne

Zależnie od klasy klimatycznej urządzenie jest przeznaczone do pracy w obrębie wskazanych granic temperatury otoczenia. Klasa klimatyczna obowiązująca dla danego urządzenia podana jest na tabliczce znamionowej.

Wskazówka

► Aby zagwarantować prawidłową pracę, przestrzegać podanych temperatur otoczenia.

Klasa klimatyczna	Temperatura otoczenia
SN	10 °C do 32 °C
N	16 °C do 32 °C
ST	16 °C do 38 °C
T	16 °C do 43 °C

1.3 Zgodność

Szczelność obiegu czynnika chłodniczego została poddana kontroli. Urządzenie spełnia warunki odpowiednich przepisów bezpieczeństwa jak również dyrektyw 2014/35/UE, 2014/30/UE, 2009/125/WE, 2011/65/UE i 2010/30/UE.

1.4 Wymiary do zabudowy

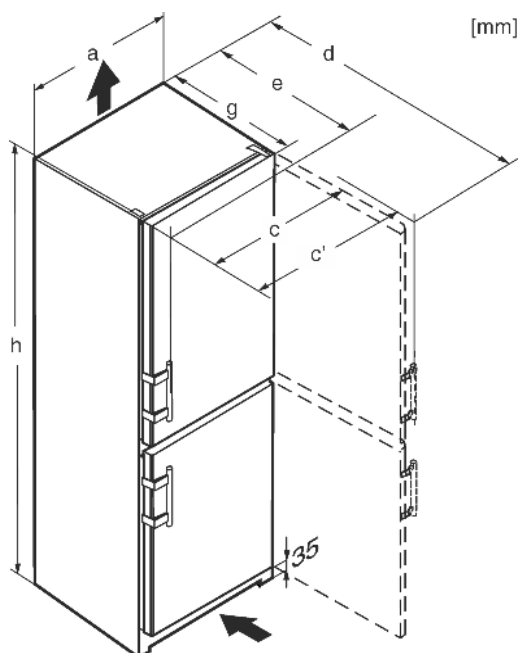


Fig. 2

	h	a	g	e	d	c	c'
CU(sl)(ef)2915	1623	600	625 ^x	665 ^x	1172 ^x	600	644
CU(ef)3515	1817	600	625 ^x	665 ^x	1172 ^x	600	644
CU(be)(sl)(ef)4015	2011	600	625 ^x	665 ^x	1172 ^x	600	644

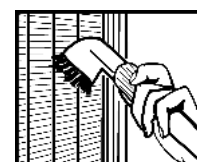
^x W przypadku urządzeń z dołączonymi elementami dystansowymi wymiary zwiększają się o 35 mm (patrz 4.2).

1.5 Oszczędzanie energii

- Należy zawsze dbać o dobrą wentylację. Nie zakrywać otworów wentylacyjnych wzgl. kratki wentylacyjnych.
- Nie należy ustawiać urządzenia w miejscach narażonych na bezpośrednie działanie promieni słonecznych ani obok kuchenki, grzejnika itp.
- Zużycie energii zależy od warunków ustawienia, np. temperatura otoczenia (patrz 1.2). W razie odchylenia temperatury otoczenia od temperatury normalnej wynoszącej 25 °C, zużycie energii może się zmienić.
- Otwierać urządzenie na możliwie jak najkrótszy czas.
- Im ustawiona będzie niższa temperatura, tym zużycie energii będzie wyższe.
- Artykuły spożywcze przechowywać posortowane (patrz Prezentacja urządzenia).
- Wszystkie produkty spożywcze przechowywać dobrze zapakowane lub pod przykryciem. Pozwoli to uniknąć powstania szronu.
- Artykuły spożywcze wyciągnąć na jak najkrótszy czas, by zbyt długo się nie nagrzały.
- Wkładanie ciepłych potraw: pozwolić najpierw wystygnąć do temperatury pokojowej.
- Produkty mrożone rozmrażać w komorze chłodziarki.
- Jeżeli w urządzeniu wytworzyła się gruba warstwa szronu: rozmrozić urządzenie.
- W przypadku dłuższych okresów urlopowych, zamrażarkę należy opróżnić i wyłączyć.

Osady kurzu zwiększają zużycie energii:

- Agregat chłodziarki wraz z wymiennikiem ciepła - metalowa kratka z tyłu urządzenia - należy odkurzać raz w roku.



1.6 SmartDevice

Urządzenie jest przeznaczone do zintegrowania z systemem Smart Home oraz dla rozszerzonych usług serwisowych. Zaopatrując się w urządzenie SmartDeviceBox istnieje możliwość aktywacji dodatkowych opcji. Aktywacja odbywa się za pośrednictwem portalu klienta MyLiebherr.



Dodatkowe informacje na temat dostępności, warunków oraz poszczególnych opcji znajdują się na stronie internetowej www.smartdevice.liebherr.com.

2 ogólne wskazówki dotyczące bezpieczeństwa

Zagrożenia dla użytkownika:

- Urządzenie to może być używane przez dzieci w wieku od 8 lat oraz przez osoby z ograniczonymi zdolnościami fizycznymi, sensorycznymi i mentalnymi lub przez osoby posiadające niedostateczne doświadczenie oraz wiedzę, gdy znajdują się one pod nadzorem lub jeśli zostały poinformowane o bezpiecznym stosowaniu urządzenia oraz o możliwych zagrożeniach. Dzieci nie mogą się bawić urządzeniem. Czyszczenie i konserwacja nie może być przeprowadzane przez dzieci nie będące pod nadzorem. Dzieci w wieku 3-8 lat mogą umieszczać produkty w urządzeniu oraz je z niego wyjmować. Dzieci w wieku poniżej 3 lat nie mogą przebywać w pobliżu urządzenia, jeżeli nie są w sposób nieprzerwany nadzorowane.
- Podczas odłączania urządzenia od sieci, zawsze chwycić za wtyczkę. Nie ciągnąć kabla.
- W razie usterek wyciągnąć wtyk z gniazda sieciowego bądź wyłączyć bezpiecznik.
- Nie uszkodzić przewodu zasilającego. Nie eksploatować urządzenia z uszkodzonym przewodem zasilającym.
- Naprawy, ingerencje w urządzenie oraz wymianę przewodu zasilającego należy powierzać wyłącznie placówce serwisowej lub odpowiednio wykwalifikowanemu personelowi.
- Montować, podłączać i utylizować urządzenie zgodnie ze wskazówkami zawartymi w instrukcji.
- Niniejszą instrukcję należy starannie przechowywać i przekazać ją wraz z urządzeniem ewentualnemu następnemu użytkownikowi.
- Lampy do celów specjalnych (lampy żarówki, diody LED, świetlówki) znajdujące się w urządzeniu, przeznaczone są do oświet-

lania jego wnętrza i nie nadają się do oświetlenia pomieszczeń domowych.

Zagrożenie pożarowe:

- Zawarty w urządzeniu czynnik chłodniczy R 600a jest przyjazny dla środowiska, ale łatwopalny. Wypływający czynnik chłodniczy może ulec zapłonowi.
 - Nie wolno dopuścić do uszkodzenia przewodów obiegu czynnika chłodniczego.
 - Wewnątrz urządzenia nie wolno manipulować otwartym ogniem ani źródłami zapłonu.
 - Wewnątrz urządzenia nie wolno używać żadnych urządzeń elektrycznych (np. myjek parowej, grzejników, lodziarek itp).
 - Jeżeli wydostaje się czynnik chłodniczy: usunąć ogień lub źródła zapłonu, znajdujące się w pobliżu miejsca nieszczelności. Dobrze przewietrzyć pomieszczenie. Powiadomić serwis techniczny.
- W urządzeniu nie wolno przechowywać żadnych materiałów wybuchowych ani puszek zawierających aerozole z palnymi propelentami, takimi jak butan, propan, pentan itp. Takie puszki z aerozolami można rozpoznać na podstawie nadrukowanego opisu zawartości lub symbolu płomienia na puszcze. Ewentualnie ulatniające się gazy mogłyby zapalić się w zetknięciu z częściami elektrycznymi.
- Palące się świece, lampy i inne przedmioty z otwartym płomieniem trzymać z dala od urządzenia, aby go nie podpalić.
- Butelki z napojami alkoholowymi lub inne pojemniki z alkoholem należy przechowywać wyłącznie szczelnie zamknięte. Ewentualnie wypływający alkohol mógłby zapalić się w zetknięciu z częściami elektrycznymi.

Niebezpieczeństwo spadnięcia lub wyrócenia:

- Cokołu, szuflad, drzwi itd. nie wolno używać jako podnóżków, nie wolno stosować ich jako podparcia. Dotyczy to zwłaszcza dzieci.

Niebezpieczeństwo zatrucia żywnością:

- Nie spożywać żywności z przekroczoną datą przydatności do spożycia.

Niebezpieczeństwo odmrożeń, utraty czucia lub bólu:

- Unikać długotrwałego kontaktu skóry z zimnymi powierzchniami lub z chłodziarko-zamrażarką albo przedsięwziąć odpowiednie środki ostrożności, np. użyć rękawic. Nie spożywać od razu lodów, szczególnie tych na

bazie wody, czy kostek lodu, mających zbyt niską temperaturę.


Niebezpieczeństwo zranienia osób i uszkodzenia urządzenia:

- Gorąca para może spowodować obrażenia. Do rozmrażania nie wolno używać urządzeń elektrycznych do ogrzewania, urządzeń do czyszczenia parą pod ciśnieniem, otwartego ognia ani sprayów rozmrażających.
- Nie używać ostrych przedmiotów do usuwania lodu.




Ryzyko zgniecenia:

- Nie sięgać do zawiasu podczas otwierania i zamykania drzwi. Może dojść do zakleszczenia się palców.

Symbole na urządzeniu:

	Symbol ten może się znajdować na sprężarce. Odnosi się do oleju umieszczonego w sprężarce i wskazuje na następujące niebezpieczeństwo: Może być śmiertelny w przypadku połknięcia i przedostania się do dróg oddechowych. Wskazówka ta jest istotna jedynie w przypadku recyklingu. Brak niebezpieczeństwa w trakcie normalnej eksploatacji.
--	--

Należy przestrzegać specjalnych wskaźówek, podanych w innych rozdziałach:

	NIEBEZPIECZENSTWO	informuje o bezpośrednio niebezpiecznej sytuacji, która w razie zlekceważenia spowoduje śmierć lub ciężkie obrażenia ciała.
	OSTRZEŻENIE	informuje o niebezpiecznej sytuacji, która w razie zlekceważenia może spowodować śmierć lub ciężkie obrażenia ciała.
	OSTROŻNIE	informuje o niebezpiecznej sytuacji, która w razie zlekceważenia może spowodować lekkie lub średnie obrażenia ciała.
	UWAGA	informuje o niebezpiecznej sytuacji, która w razie zlekceważenia może spowodować szkody rzeczowe.
	Wskazówka	oznacza ogólne użyteczne wskazówki i porady.

3 Elementy obsługi i wskaźniki

3.1 Ekran główny

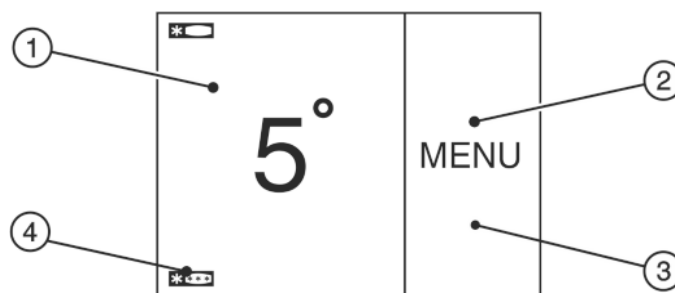


Fig. 3

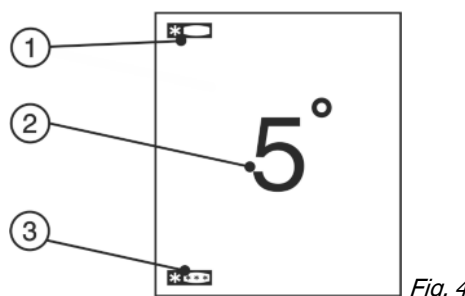
- (1) Pole chłodziarki (2) Pole menu (3) Ekran (4) Symbol zamrażarki

Ekran główny jest wskaźnikiem wyjściowym dla użytkownika. W tym miejscu wykonuje się ustawienia.

Naciskając na ekran można przywoływać poszczególne funkcje lub zmieniać wartości.

3.2 Struktura obsługi

Pole chłodziarki



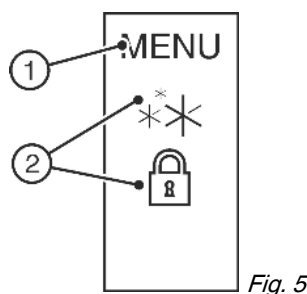
- (1) Symbol pola chłodziarki (2) Wskaźnik temperatury chłodziarki (3) Symbol zamrażarki

W polu chłodziarki wyświetla się ustawiona temperatura chłodziarki.

Wykonać można następujące ustawienia:

- Ustawienia temperatury
- Wylączenie i włączenie chłodziarki

Pole menu



- (1) Menu główne (2) Aktywne opcje

Pole menu oferuje dostęp do opcji oraz ustawień urządzenia. Dodatkowo prezentowane są aktywne opcje.

3.3 Nawigacja

Dostęp do poszczególnych opcji można uzyskać klikając w menu. Po potwierdzeniu danej opcji lub ustawienia pojawia się sygnał dźwiękowy. Na wskaźniku pojawia się ekran główny.

Obsługa urządzenia odbywa się przy pomocy następujących symboli:

Uruchomienie



Standby:

Włączanie urządzenia lub strefy temperatury.

MENU

Menu:

Przywoływanie opcji.



Minus / Plus:

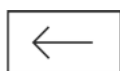
Zmiana ustawień (np. regulacja temperatury).



Strzałka nawigacyjna lewa / prawa:

Wybór opcji i nawigacja w menu.

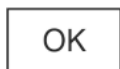
Przy pomocy strzałek nawigacyjnych można przewijać pomiędzy poszczególnymi opcjami. Po ostatniej opcji wyświetla się ponownie pierwsza opcja.



Powrót:

Przerywanie wyboru.

Wskaźnik przelącza się na kolejny poziom lub na ekran główny.



OK:

Potwierdzanie wyboru.

Po potwierdzeniu wskaźnik przelącza się na ekran główny.



ON / OFF, START / STOP

Aktywacja / dezaktywacja opcji.



Po aktywacji lub dezaktywacji opcji, wskaźnik przelącza się na ekran główny.



RESET:

Zerowanie minutnika.



Dostęp do serwisu

Wskazówka

Jeżeli po 1 minucie nie zostanie wybrana żadna opcja, wskaźnik przelącza się na ekran główny.

3.4 Symbole wskaźnikowe

Symbole wskaźnikowe informują o aktualnym statusie urządzenia.



Strzałka skierowana w górę:

Temperatura wzrasta.



Strzałka skierowana w dół:

Temperatura maleje.



Standby:

Urządzenie lub strefa temperatury jest wyłączona.



Komunikaty:

Dostępne są komunikaty błędów oraz przypomnienia.

3.5 Opcje urządzenia

Istnieje możliwość aktywacji i ustawienia następujących opcji, objaśnienia i możliwości ustawień, (patrz Obsługa):

Symbol



Opcja

SuperFrost*



SabbathMode



Zabezpieczenie przed dziećmi*



Jednostka temperatury

* Jeśli opcja jest aktywna, w polu menu wyświetli się przynależny symbol.

Symbol znika, gdy kończy się działanie danej opcji lub zostaje ona dezaktywowana.

4 Uruchomienie

4.1 Transportowanie urządzenia



OSTROŻNIE

Niebezpieczeństwo obrażeń i uszkodzenia urządzenia na skutek niewłaściwego transportu!

- ▶ Transportować urządzenie w opakowaniu.
- ▶ Transportować urządzenie w pozycji stojącej.
- ▶ Nie transportować urządzenia w jedną osobę.

4.2 Ustawianie urządzenia



OSTRZEŻENIE

Niebezpieczeństwo pożaru na skutek wilgoci!

W razie zwilżenia elementów znajdujących się pod napięciem lub przewodu zasilającego może dojść do zwarcia.

- ▶ Urządzenie jest przeznaczone do zastosowań w pomieszczeniach zamkniętych. Nie należy użytkować urządzenia na zewnątrz lub w miejscach wilgotnych albo narażonych na kontakt z rozpryskami wody.



OSTRZEŻENIE

Niebezpieczeństwo pożaru spowodowane zwarcie!

Jeśli kabel sieciowy / wtyczka urządzenia lub innego urządzenia zetkną się z tylną stroną urządzenia, kabel sieciowy / wtyczka mogą zostać uszkodzone wskutek wibracji urządzenia tak, że dojdzie do zwarcia.

- ▶ Urządzenie ustawić w ten sposób, by nie stykało się z żadną wtyczką lub kablem sieciowym.
- ▶ Nie podłączać urządzenia ani innych przyrządów do gniazdek w obszarze tylnej ściany urządzenia.



OSTRZEŻENIE

Niebezpieczeństwo pożaru, spowodowane przez czynnik chłodniczy!

Zawarty w urządzeniu czynnik chłodniczy R 600a jest przyjazny dla środowiska, ale łatwopalny. Wypływający czynnik chłodniczy może ulec zapłonowi.

- ▶ Nie wolno dopuścić do uszkodzenia przewodów obiegu czynnika chłodniczego.



OSTRZEŻENIE

Niebezpieczeństwo pożaru i uszkodzenia urządzenia!

- ▶ Nie wolno ustawiać na urządzeniu żadnych innych urządzeń, oddających ciepło, np. kuchenek mikrofalowych, tosterów itd.!



OSTRZEŻENIE

Niebezpieczeństwo pożaru i uszkodzenia przez zablokowane otwory wentylacyjne!

- ▶ Nie blokować otworów wentylacyjnych. Należy zawsze dbać o dobrą wentylację!

UWAGA

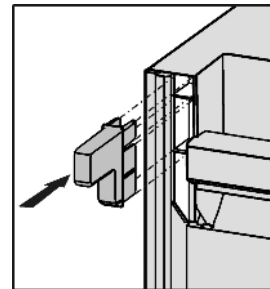
Niebezpieczeństwo uszkodzenia przez skraplającą się wodę!

- ▶ Nie ustawiać urządzenia bezpośrednio przy innej chłodziarce lub zamrażarce.

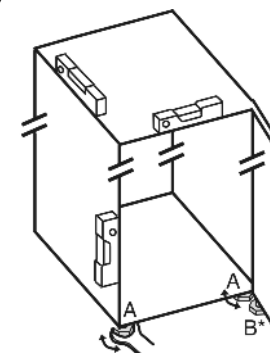
- W przypadku stwierdzenia uszkodzeń urządzenia należy natychmiast poinformować dostawcę. Nie podłączać urządzenia do sieci.
- Podłoga w miejscu ustawienia urządzenia musi być pozioma i równa.
- Nie należy ustawiać urządzenia w miejscach narażonych na bezpośrednie działanie promieni słonecznych ani obok kuchenki, grzejnika itp.
- Urządzenie należy zawsze ustawiać tylną stroną bezpośrednio przy ścianie i z zastosowaniem elementów dystansowych (patrz poniżej).
- Urządzenie można przesuwac tylko wtedy, gdy nie jest załadowane.
- Podłoże urządzenia musi mieć taką samą wysokość jak otaczające podłoże.
- Nie ustawiać urządzenia bez pomocy.
- Im więcej czynnika chłodniczego R 600a w urządzeniu, tym większe musi być pomieszczenie, w którym ustawione jest urządzenie. W przypadku pojawienia się przecieku, w zbyt małych pomieszczeniach może powstać mieszanka gazowo-powietrzna. Zgodnie z wymaganiami normy EN 378, na 11 g czynnika chłodniczego R 600a pomieszczenie, w którym ustawione jest urządzenie musi mieć wielkość 1 m³. Dane dotyczące ilości czynnika chłodniczego umieszczone są na tabliczce znamionowej wewnątrz urządzenia.
- ▶ Zdjąć przewód przyłączeniowy z tyłu urządzenia. Usunąć przy tym uchwyt przewodu, gdyż inaczej urządzenie będzie hałasować na skutek drgań!
- ▶ Zdjąć folie ochronne, przyklejone na zewnątrz obudowy.*
- ▶ zdjąć folie ochronne z listew ozdobnych.
- ▶ Usunąć wszystkie zabezpieczenia transportowe.

W celu uzyskania zadeklarowanej wartości zużycia energii elektrycznej należy stosować elementy dystansowe, dołączone do niektórych urządzeń. Elementy dystansowe zwiększają głębokość urządzenia o ok. 35 mm. Brak elementów dystansowych nie wpływa negatywnie na działanie urządzenia, a jedynie w niewielkim stopniu zwiększa zużycie energii elektrycznej.

- ▶ Jeżeli do urządzenia dołączone są elementy dystansowe, należy je zamontować z tyłu urządzenia, po lewej i prawej stronie u góry.



- ▶ Użytkować opakowanie (patrz 4.5).
- ▶ Za pomocą dołączonego klucza płaskiego i przy użyciu poziomicy ustawić nóżki urządzenia (A) w taki sposób, aby stało ono pewnie i równo.
- ▶ Następnie podeprzeć drzwi: Wykręcić nóżkę z kozła łóżyskowego (B), aby przylegał on do podłoża i obrócić o dalsze 90°.



Wskazówka

- ▶ Oczyszczyć urządzenie (patrz 6.2).

Jeżeli urządzenie zostanie ustawione w bardzo wilgotnym otoczeniu, to na zewnętrznej stronie urządzenia może dojść do skraplania się wody.

- ▶ Należy zawsze dbać o dobrą wentylację w miejscu ustawienia.

4.3 Zmiana kierunku otwierania drzwi

W razie potrzeby można zmienić kierunek otwierania drzwi:

Upewnić się, że przygotowane zostały następujące narzędzia:

- Torx® 25
- Torx® 15
- Śrubokręt
- ew. wkrętarka akumulatorowa
- Ew. druga osoba do pomocy podczas montażu

4.3.1 Zdejmowanie górnych drzwi

Wskazówka

- ▶ Wyjąć żywność z półek na drzwiach przed demontażem drzwi, aby nie wypadła.

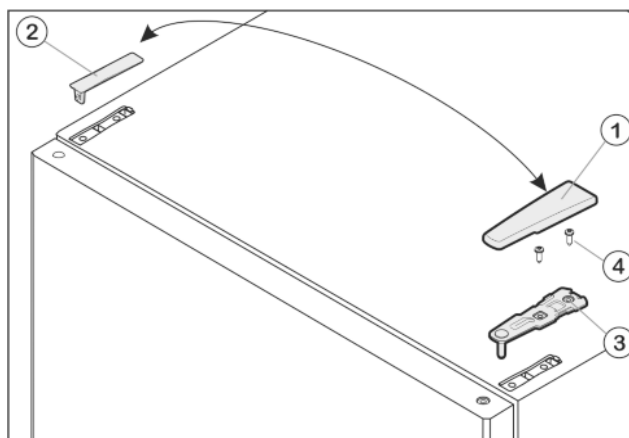


Fig. 6

- ▶ Zamknąć górne drzwi.
- ▶ Wyjąć osłonę Fig. 6 (1) do przodu i do góry.

Uruchomienie

- ▶ Podnieść osłonę Fig. 6 (2).



OSTROŻNIE

Niebezpieczeństwo obrażeń w przypadku wypadnięcia drzwi!

- ▶ Dobrze trzymać drzwi.
 - ▶ Ostrożnie odstawić drzwi.
-
- ▶ Odkręcić górną płytkę zawiasu Fig. 6 (3)(2 razy Torx® 25) Fig. 6 (4) i wyjąć ją do góry.
 - ▶ Wyjąć górne drzwi do góry i odstawić je na bok.

4.3.2 Zdejmowanie dolnych drzwi

- ▶ Zamknąć dolne drzwi.
- ▶ Wyjąć środkowy sworzeń zawiasu Fig. 7 (11) z płytki zawiasu i dolnych drzwi.
- ▶ Wyjąć zaślepkę z tworzywa sztucznego Fig. 7 (10).



OSTROŻNIE

Niebezpieczeństwo obrażeń w przypadku wypadnięcia drzwi!

- ▶ Dobrze trzymać drzwi.
 - ▶ Ostrożnie odstawić drzwi.
-
- ▶ Otworzyć dolne drzwi.
 - ▶ Odkręcić środkową płytkę zawiasu Fig. 7 (13)(2 razy Torx® 25).
 - ▶ Wyjąć drzwi do góry i odstawić je na bok.

4.3.3 Przekładanie środkowych zawiasów

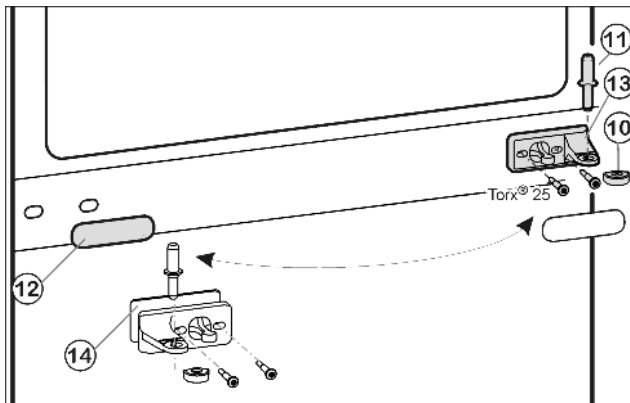


Fig. 7

- ▶ Ostrożnie zdjąć osłonę Fig. 7 (12).
- ▶ Środkową płytkę zawiasu Fig. 7 (13) z podkładką Fig. 7 (14) obrócić o 180° przykręcić mocno na nowej stronie zawiasu (z siłą 4 Nm).
- ▶ Założyć zaślepkę Fig. 7 (12) obrócić o 180° po nowej stronie uchwytu.

4.3.4 Przekładanie dolnych zawiasów

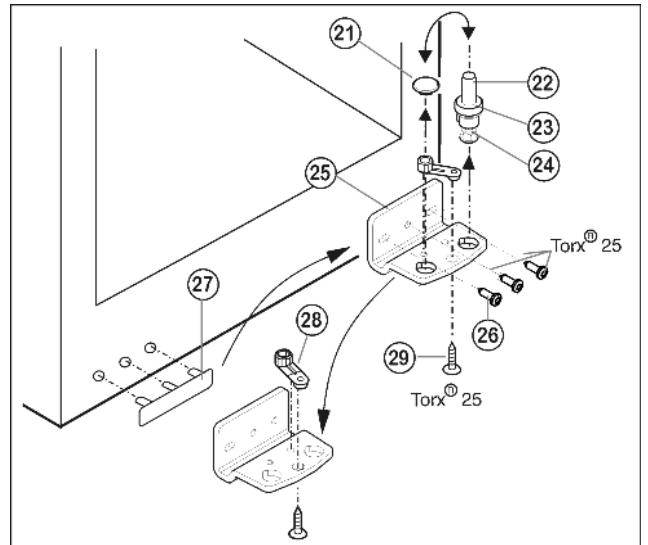


Fig. 8

- ▶ Trzpień zawiasu Fig. 8 (22) kompletny, z podkładką Fig. 8 (23) i nóżką Fig. 8 (24), wyciągnąć do góry.
- ▶ Unieść zatyczki Fig. 8 (21).
- ▶ Odkręcić Fig. 8 (25) płytkę zawiasu Fig. 8 (26).
- ▶ Odkręcić element zawiasu Fig. 8 (28), przełożyć do przeciwległego otworu zawiasu i tam dokręcić.
- ▶ Zdjąć i przełożyć osłonkę po stronie uchwytu Fig. 8 (27) na przeciwległą stronę.
- ▶ Przykręcić mocnopłytkę zawiasu Fig. 8 (25) na nowej stronie (z siłą 4 Nm), w razie potrzeby za pomocą wkrętarki akumulatorowej.
- ▶ Zatyczki Fig. 8 (21) ponownie włożyć do innego otworu.
- ▶ Trzpień zawiasu Fig. 8 (22) kompletny, z podkładką i nóżką włożyć ponownie. Przy tym zwrócić uwagę, by krzywka zatrzaskowa wskazywała do tyłu.

4.3.5 Przekładanie uchwytów

Na górnych i dolnych drzwiach:

- ▶ Przenieść zacisk sprężynowy Fig. 9 (31): Zatrask przycisnąć w dół, przy tym zdjąć zacisk sprężynowy.
- ▶ Zacisk sprężynowy wsunąć ponownie po stronie zawiasu do momentu aż się zablokuje.

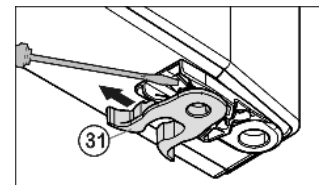


Fig. 9

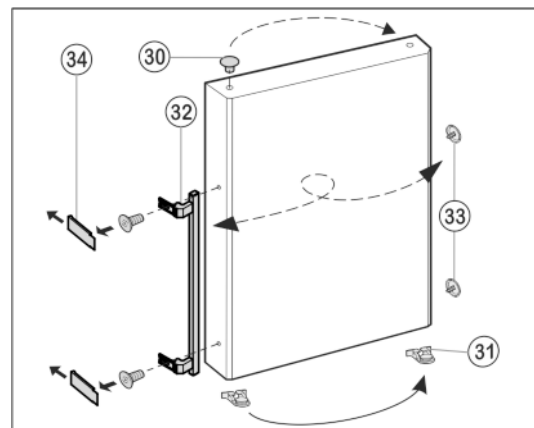


Fig. 10

- ▶ Wyciągnąć wkładkę Fig. 10 (30) z zawiasu drzwi i przełożyć na drugą stronę.

- ▶ Zdemontować uchwyt drzwi *Fig. 10 (32)*, zatyczki *Fig. 10 (33)* oraz płytki dociskowe* *Fig. 10 (34)* i przełożyć je na przeciwną stronę.
- ▶ Przy montażu płytek dociskowych po przeciwnej stronie zwracać uwagę na ich prawidłowe zazębianie.*

4.3.6 Montaż dolnych drzwi

- ▶ Założyć dolne drzwi od góry na dolny sworzeń zawiasu *Fig. 8 (22)*.
- ▶ Zamknąć drzwi.
- ▶ Ponownie założyć zaślepkę z tworzywa sztucznego *Fig. 7 (10)* na środkową płytkę zawiasu *Fig. 7 (13)*.
- ▶ Po nowej stronie zawiasu przełożyć środkowy sworzeń zawiasu *Fig. 7 (11)* przez środkową płytkę zawiasu *Fig. 7 (13)*, wkładając go w dolne drzwi.

4.3.7 Montaż górnych drzwi

- ▶ Założyć górne drzwi na środkowy sworzeń zawiasu *Fig. 7 (11)*.
- ▶ Włożyć w drzwi górną płytkę zawiasu *Fig. 6 (3)* po nowej stronie zawiasów.
- ▶ Dokręcić górną płytkę zawiasu (**z siłą 4 Nm**) (2 razy Torx® 25) *Fig. 6 (4)*. Ewentualnie nakłuć otwory pod śruby lub użyć wkrętarki akumulatorowej.
- ▶ Założyć osłonę *Fig. 6 (1)* i osłonę *Fig. 6 (2)* od zewnątrz odpowiednio po przeciwległej stronie i zazębnić.

4.3.8 Wyrównanie drzwi

- ▶ Korzystając ew. z obu podłużnych otworów w dolnej płytce zawiasu *Fig. 8 (25)* i środkowej płytce zawiasu *Fig. 7 (13)* ustawić drzwi w jednej linii z obudową urządzenia. W tym celu wykręcić środkową śrubę z płytki zawiasu u dołu *Fig. 8 (25)*.



OSTRZEŻENIE

Niebezpieczeństwo obrażeń spowodowanych wypadającymi drzwiami!

Jeśli zawiasy nie są przykręcone wystarczająco mocno, drzwi mogą wypaść. Może to spowodować poważne obrażenia. Ponadto drzwi ew. nie zamykają się i urządzenie nie może prawidłowo chłodzić.

- ▶ Płytki zawiasów przykręcić mocno z siłą 4 Nm.
- ▶ Wszystkie śruby skontrolować, w razie potrzeby dokręcić.

4.4 Ustawianie w ciągu szafek kuchennych

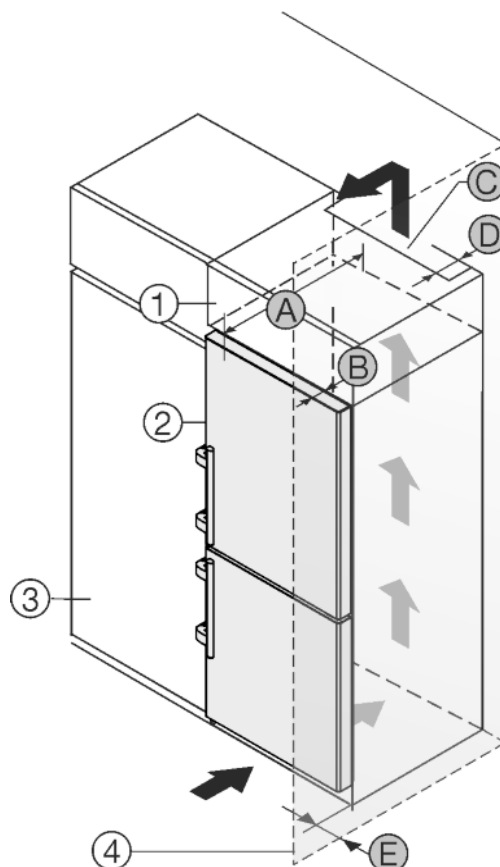


Fig. 11

A [mm]	B [mm]	C [cm ²]	D [mm]	E [mm]
625 ×	65	min. 300	min. 50	min. 40

× W przypadku urządzeń z dołączonymi elementami dystansowymi wymiary zwiększają się o 35 mm (patrz 4.2).

Urządzenie może zostać obudowane szafkami kuchennymi. Aby dopasować urządzenie *Fig. 11 (2)* do wysokości ciągu szafek kuchennych, można nad urządzeniem umieścić szafkę nasadzaną *Fig. 11 (1)*.

Urządzenie można ustawić bezpośrednio obok szafki kuchennej *Fig. 11 (3)*. By móc całkowicie otworzyć drzwi, urządzenie musi wystawać przynajmniej o głębokość *Fig. 11 (B)* za front szafki kuchennej. W zależności od głębokości szafek kuchennych oraz od zastosowania elementów dystansowych urządzenie może wystawać jeszcze bardziej.

UWAGA

Niebezpieczeństwo uszkodzenia poprzez przegrzanie na skutek niedostatecznej wentylacji!

W przypadku niedostatecznej wentylacji może dojść do uszkodzenia sprężarki lodówki.

- ▶ Zadbaj o dostateczną wentylację.
- ▶ Przestrzegaj wymogów dotyczących wentylacji.

Wymogi dotyczące wentylacji:

- Na tylnej ścianie szafki nasadzonej wymagany jest wywiewny kanał wentylacyjny o głębokości *Fig. 11 (D)* na całej szerokości szafki.
- Pod sufitem pomieszczenia należy zachować przekrój odpowietrzający *Fig. 11 (C)*.
- Im większy przekrój wentylacyjny, tym bardziej energooszczędnie pracuje urządzenie.

Obsługa

Jeżeli urządzenie będzie ustawiane z zawiasami do ściany *Fig. 11 (4)*, to pomiędzy urządzeniem i ścianą należy zachować odstęp *Fig. 11 (E)*. Na taką odległość wystaje klamka przy otwartych drzwiach.

4.5 Utylizacja opakowania



OSTRZEŻENIE

Niebezpieczeństwo uduszenia materiałami opakowania i folią!

- ▶ Nie pozwolić dzieciom na zabawę materiałami opakowania.

Opakowanie wyprodukowane zostało z materiałów nadających się do ponownego wykorzystania:



- Tektura falista/karton
 - Części wykonane z polistyrenu
 - Folie i woreczki z polietylenu
 - Taśmy do opasywania z polipropylenu
 - zbita gwoździami drewniana rama z tarczą polietylenową*
- ▶ Materiał opakowania należy oddać w najbliższym punkcie zbiórki surowców wtórnych.

4.6 Podłączanie urządzenia

UWAGA

Nieprawidłowe podłączenie!

Uszkodzenie układu elektronicznego.

- ▶ Nie stosować falowników wyspowych.
- ▶ Nie stosować wtyczek energooszczędnych.



OSTRZEŻENIE

Nieprawidłowe podłączenie!

Pożar.

- ▶ Nie stosować przedłużaczy.
- ▶ Nie stosować listew rozdzielczych.

Rodzaj prądu (prąd przemienny) i napięcie w miejscu ustawienia muszą być zgodne z informacjami umieszczonymi na tabliczce znamionowej (patrz Prezentacja urządzenia).

Gniazdo sieciowe musi być uziemione zgodnie z przepisami i chronione bezpiecznikiem elektrycznym. Prąd rozruchu bezpiecznika musi mieścić się w zakresie od 10 A do 16 A.

Gniazdko sieciowe musi być zawsze łatwo dostępne, aby w sytuacji awaryjnej możliwe było jak najszybsze odłączenie urządzenia od zasilania elektrycznego. Musi się znajdować poza obszarem tylnej ściany urządzenia.

- ▶ Sprawdzić przyłącze elektryczne.
- ▶ Wetknąć wtyk sieciowy do gniazda.



4.7 Włączanie urządzenia

Wskazówka

Jeżeli aktywny jest tryb demonstracyjny, na ekranie głównym pojawi się DEMO.

- ▶ Dezaktywować tryb demonstracyjny (patrz Usterki).

Wskazówka

Producent zaleca:

- ▶ Produkty umieszczać przy temperaturze -18 °C lub niższej.

Przed pierwszym umieszczeniem produktów, urządzenie podłączyć i uruchomić ok. 2 godziny wcześniej.

4.7.1 Włączanie urządzenia

Jeżeli symbol Standby jest wyświetlany na całym ekranie:

- ▶ Nacisnąć symbol Standby.
- ▷ Urządzenie jest włączone. Na wskaźniku pojawia się ekran główny.
- ▷ Urządzenie przełącza się na wyświetlaną temperaturę. Jest to prezentowane przy pomocy strzałek skierowanych w dół.

Jeżeli symbol Standby wyświetla się w polu chłodziarki:

- ▶ Nacisnąć symbol Standby.
- ▷ Urządzenie jest włączone.
- ▷ Urządzenie przełącza się na wyświetlaną temperaturę. Jest to prezentowane przy pomocy strzałek skierowanych w dół.

Jeżeli ekran jest czarny:

- ▶ Nacisnąć na ekran.
- ▷ Na całym ekranie pojawia się symbol Standby.
- ▶ Nacisnąć symbol Standby.
- ▷ Urządzenie jest włączone. Na wskaźniku pojawia się ekran główny.
- ▷ Urządzenie przełącza się na wyświetlaną temperaturę. Jest to prezentowane przy pomocy strzałek skierowanych w dół.

4.7.2 Włączanie chłodziarki

Symbol Standby wyświetla się w polu chłodziarki.

- ▶ Nacisnąć symbol Standby wyświetlany w polu chłodziarki.
- ▷ Chłodziarka jest włączona.
- ▷ Chłodziarka przełącza się na wyświetlaną temperaturę. Jest to prezentowane przy pomocy strzałek skierowanych w dół.

5 Obsługa

5.1 Zmiana jednostki temperatury

Na wskaźniku temperatury można zmienić jednostkę °C na °F.

- ▶ Nacisnąć menu.
- ▶ Strzałki nawigacyjne przyciskać tak długo, aż wyświetli się °C.
- ▶ Nacisnąć °F.
- ▷ Temperatura jest wskazywana w °F.



Przełączanie z °F na °C odbywa się w odpowiedni sposób.

5.2 Zabezpieczenie przed dziećmi

Funkcja zabezpieczenia przed dziećmi pozwala zapobiec niezamierzonemu wyłączeniu urządzenia przez dzieci podczas zabawy.



5.2.1 Włączanie zabezpieczenia przed dziećmi

- ▶ Nacisnąć menu.
- ▶ Strzałki nawigacyjne przyciskać tak długo, aż wyświetli się zabezpieczenie przed dziećmi.
- ▶ Nacisnąć ON.
- ▷ Zabezpieczenie przed dziećmi jest włączone.



5.2.2 Wyłączanie zabezpieczenia przed dziećmi

- ▶ Nacisnąć menu.
- ▶ Strzałki nawigacyjne przyciskać tak długo, aż wyświetli się zabezpieczenie przed dziećmi.
- ▶ Nacisnąć OFF.
- ▷ Zabezpieczenie przed dziećmi jest wyłączone.



5.3 Tryb Sabbath

Funkcja ta spełnia religijne wymogi w okresie szabatu lub świąt żydowskich. Po aktywacji trybu Sabbath, niektóre funkcje elektroniki sterującej zostają wyłączone. Po ustawieniu trybu

Sabbath nie trzeba się martwić o lampki kontrolne, cyfry, symbole, wskaźniki, komunikaty alarmowe i wentylatory. Cykl rozmrażania pracuje przez zadany czas bez uwzględnienia użytkownika lodówki. Po usunięciu braku zasilania urządzenie przełącza się samoczynnie na tryb Sabbath.



OSTRZEŻENIE

Niebezpieczeństwo zatrucia żywnością!

Jeżeli brak zasilania pojawi się w trakcie, gdy włączony będzie tryb Sabbath, komunikat nie zostanie zapisany. Po usunięciu braku zasilania urządzenie pracuje ponownie w trybie Sabbath. W przypadku braku awarii, na wskaźniku temperatury nie będzie się wyświetlał komunikat dotyczący braku zasilania. Jeżeli w trakcie działania trybu Sabbath pojawi się awaria zasilania:

► Sprawdzić jakość produktów spożywczych. Nie spożywać rozmrożonych produktów spożywczych!

- Wszystkie funkcje są zablokowane, nawet wyłączenie trybu Sabbath.
- Jeżeli w trakcie uruchamiania trybu Sabbath funkcje takie jak SuperFrost, SuperCool, wentylacja itp. są włączone, pozostaną one nadal aktywne.
- Nie są przekazywane żadne sygnały akustyczne, a na wskaźniku temperatury nie wyświetlają się żadne ostrzeżenia/ustawienia (np. alarm temperatury, alarm drzwi)
- Oświetlenie wewnętrzne jest nieaktywne.

5.3.1 Włączanie trybu SabbathMode

- Nacisnąć menu.
- Strzałki nawigacyjne przyciskać tak długo, aż wyświetli się tryb SabbathMode.
- Nacisnąć ON.
- ▷ Tryb SabbathMode jest włączony. Na ekranie wyświetla się tylko tryb SabbathMode.

Tryb SabbathMode wyświetla się automatycznie po upływie 120 sekund, o ile nie zostanie wyłączony wcześniej. Na wskaźniku pojawia się ekran główny.

5.3.2 Wyłączanie trybu SabbathMode

- Nacisnąć na ekran.
- Nacisnąć OFF.
- ▷ Tryb SabbathMode jest wyłączony.

5.4 Chłodziarka

Przez naturalną cyrkulację powietrza w chłodzarkie następuje stworzenie różnych stref temperatury. Bezpośrednio nad szufladami na warzywa i przy ścianie tylnej jest najzimniej. W górnej przedniej części oraz w drzwiach jest najcieplej.

5.4.1 Chłodzenie żywności

- Łatwo psujące się produkty spożywcze, takie jak gotowe potrawy, mięso i wędliny należy przechowywać w najzimniejszej strefie. U góry drzwi umieścić masło i konserwy. (patrz Prezentacja urządzenia)
- Do pakowania produktów nadają się pojemniki wielokrotnego użytku z tworzywa sztucznego, metalu, aluminium, szkła oraz folie zachowujące świeżość potraw.
- Produkty łatwo oddające lub przyjmujące zapachy i smaki oraz również płyny należy przechowywać zawsze w zamkniętych pojemnikach lub pod przykryciem.
- Produkty wydzielające duże ilości gazu etylenowego i produkty wrażliwe na ten gaz, takie jak owoce, warzywa czy sałata, należy zawsze przechowywać oddzielnie lub w opakowaniu, aby w ten sposób zapobiec skróceniu okresu ich trwałości. Np. pomidorów nie należy przechowywać razem z kiwi lub kapustą.

- Przednią część dna chłodziarki można wykorzystywać wyłącznie do krótkotrwałego przechowywania żywności, np. podczas porządkowania lub sortowania. Nie pozostawiać tam żadnych produktów, ponieważ po zamknięciu drzwi produkty mogą zostać przesunięte do tyłu lub przewrócone.
- Nie stawiać produktów spożywczych za blisko siebie, aby zapewnić dobrą cyrkulację powietrza.

5.4.2 Ustawianie temperatury

Temperatura zależy od następujących czynników:

- częstość otwierania drzwi
- temperatura pomieszczenia w miejscu ustawienia
- rodzaj, temperatura i ilość żywności

Temperatura może być ustawiana w zakresie od 9 °C do 1 °C.

Zalecane ustawienie temperatury: 5 °C

- Nacisnąć pole chłodziarki.
- ▷ Wyświetli się następujący ekran:

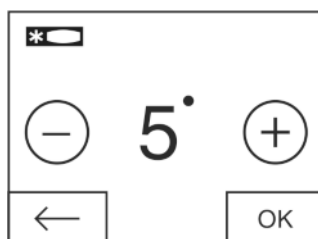


Fig. 12

Ustawianie wyższej temperatury:

- Nacisnąć plus.

Ustawianie niższej temperatury:

- Nacisnąć minus.

W przypadku wybrania niższej temperatury symbol Minus staje się nieaktywny.

W przypadku wybrania wyższej temperatury, poprzez ponowne naciśnięcie symbol Plus staje się nieaktywny. Na wskaźniku pojawia się symbol Standby.

► Żądaną temperaturę zatwierdzić poprzez naciśnięcie OK.

- ▷ Na wskaźniku pojawia się ekran główny.
- ▷ Wyświetla się wybrana temperatura.
- ▷ Strzałki skierowane w górę lub w dół wskazują na zmianę temperatury. Po osiągnięciu temperatury zadanej strzałki znikają.

5.4.3 SuperCool

Zamrażanie z funkcją SuperCool powoduje włączenie najwyższej wydajności chłodzenia. Dzięki temu można osiągnąć niższą temperaturę chłodzenia. Z funkcji SuperCool należy korzystać w celu szybkiego schładzania dużej ilości żywności.

Gdy załączona jest funkcja SuperCool, urządzenie pracuje z maksymalną wydajnością chłodzenia. Dzięki temu odgłosy pracy agregatu chłodniczego mogą być chwilowo głośniejsze.

SuperCool zwiększa zużycie energii.

Włączanie funkcji SuperCool

- Nacisnąć menu.
- Strzałki nawigacyjne przyciskać tak długo, aż wyświetli się tryb SuperCool.
- Nacisnąć symbol SuperCool.
- ▷ Wyświetli się następujący ekran:



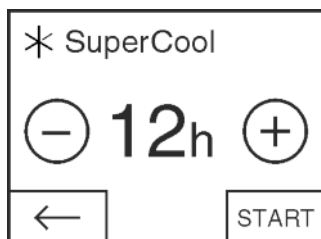


Fig. 13

Czas działania można ustawić na czterech poziomach.

Ustawianie czasu działania:

- ▶ Naciśnąć Plus lub Minus.

W przypadku wybrania najniższego poziomu symbol Minus staje się nieaktywny.

W przypadku wybrania najwyższego poziomu symbol Plus staje się nieaktywny.

- ▶ Żądany czas działania zatwierdzić poprzez naciśnięcie START.

- ▷ Na wskaźniku pojawia się ekran główny.
- ▷ Funkcja SuperCool jest aktywna.
- ▷ W polu chłodziarki wyświetla się pozostały czas działania oraz symbol SuperCool.
- ▷ Zmniejszona temperatura jest prezentowana przy pomocy strzałek skierowanych w dół.
- ▷ Po upływie pozostałego czasu działania, urządzenie pracuje dalej w trybie normalnym. Temperatura ustawia się ponownie na wstępnie ustawioną wartość. Strzałki skierowane w górę prezentują zwiększenie temperatury.



Wcześniejsze wyłączenie funkcji SuperCool

- ▶ Naciśnąć menu.
- ▶ Strzałki nawigacyjne przyciskać tak długo, aż wyświetli się SuperCool oraz pozostały czas działania.
- ▶ Naciśnąć pozostały czas działania.
- ▶ Naciśnąć STOP.
- ▷ Tryb SuperCool jest wyłączony.
- ▷ Temperatura ustawia się ponownie na wstępnie ustawioną wartość. Strzałki skierowane w górę prezentują zwiększenie temperatury.

5.4.4 Półki

Zmiana położenia lub usuwanie półek

Półki są zabezpieczone stoperami uniemożliwiającymi ich niezamierzone wysunięcie się.

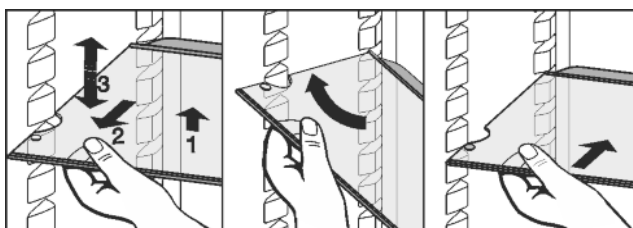
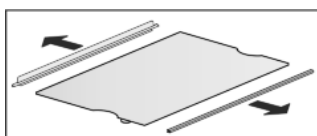


Fig. 14

- ▶ Podnieść półkę i wysunąć ją nieco do przodu.
- ▶ Zmienić wysokość ustawienia półki. W tym celu wyłobienia przeciągnąć wzdłuż nakładek.
- ▶ W celu całkowitego usunięcia półki należy ją ustawić ukośnie i wyjąć do przodu.
- ▶ Półkę z krawędzią ograniczającą należy wsuwać z tą krawędzią znajdującą się z tyłu i u góry.
- ▷ Żywność nie przymarza wtedy do ścianki tylnej.

Demontaż półek

- ▶ Półki można zdemontować w celu wykonania czyszczenia.



5.4.5 Korzystanie z dzielonej półki



OSTROŻNIE

Niebezpieczeństwo ran ciętych!

Półka może pęknąć. Odłamki mogą spowodować skaleczenia.

- ▶ Wymováwać tylko puste półki.

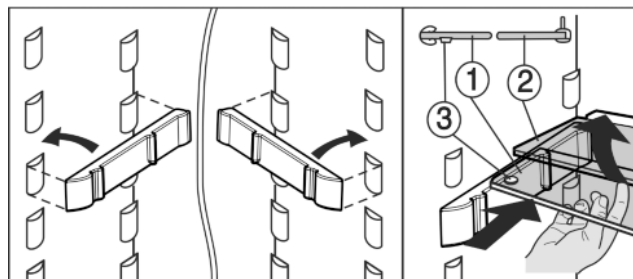


Fig. 15

- ▶ Półka szklana (2) z krawędzią ograniczającą musi znajdować się z tyłu.
- ▶ Półka szklana (1) ze stoperami musi być umieszczona z przodu w taki sposób, by stopery (3) były skierowane w dół. Regulowanie wysokości:
- ▶ Wyciągnąć pojedynczo półki szklane do przodu.
- ▶ Wyciągnąć nakładkę z zatrzasku i zablokować na odpowiedniej wysokości.
- Korzystanie z obu półek:
- ▶ Podnieść górną półkę szklaną, wyciągnąć dolną półkę szklaną do przodu.

5.4.6 Półka w drzwiach

Przenoszenie półek w drzwiach

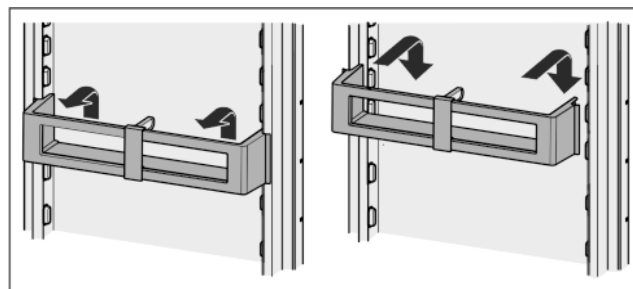


Fig. 16

Demontaż półek w drzwiach

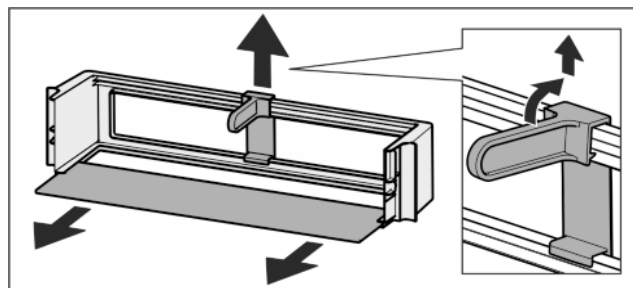
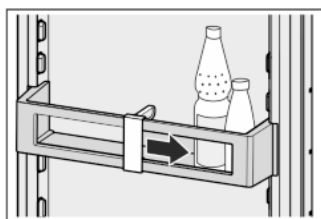


Fig. 17

- ▶ Półki w drzwiach można zdemontować w celu wykonania czyszczenia.

5.4.7 Korzystanie z uchwytu na butelki

- ▶ Uchwyt należy przesunąć, by zapobiec przewracaniu się butelek.



5.5 Zamrażalnik

W zamrażalniku można przechowywać mrożonki, przygotowywać kostki lodu i zamrażać świeżą żywność.

5.5.1 Zamrażanie żywności

W ciągu 24 godzin można zamrozić maksymalnie taką ilość świeżych produktów spożywczych, jaka podana jest na tabliczce znamionowej (patrz Prezentacja urządzenia) w punkcie „Zdolność zamrażania ... kg/24h”.

Szuflady mogą zostać obciążone maks. 25 kg produktów, płyty maks. 35 kg.

Po zamknięciu drzwi powstaje próżnia. Po zamknięciu należy odczekać ok. 1 minutę, wtedy drzwi będzie łatwiej otworzyć.



OSTROŻNIE

Niebezpieczeństwo poranienia przez odłamki szkła!

Butelki i puszki z napojami mogą zostać rozerwane w razie zamrażania. Dotyczy to zwłaszcza napojów, zawierających dwutlenek węgla.

- ▶ Nie zamrażać butelek ani puszek z napojami!

Aby produkty spożywcze szybko się zamroziły, nie należy przekraczać następujących ilości na opakowanie:

- Owoce, warzywa do 1 kg
- Mięso do 2,5 kg
- ▶ Pakować żywność porcjami w woreczki do zamrażania, pojemniki wielokrotnego użytku z tworzywa sztucznego, metalu lub aluminium.

5.5.2 Okresy przechowywania

Orientacyjne okresy przechowywania różnych produktów w zamrażalniku:	
lody	2 do 6 miesięcy
wędlina, szynka	2 do 6 miesięcy
chleb, pieczywo	2 do 6 miesięcy
dziczyzna, wieprzowina	6 do 10 miesięcy
ryby, tłuste	2 do 6 miesięcy
ryby, chude	6 do 12 miesięcy
ser	2 do 6 miesięcy
drób, wołowina	6 do 12 miesięcy
warzywa, owoce	6 do 12 miesięcy

Podane okresy przechowywania są wartościami orientacyjnymi.

5.5.3 Rozmrażanie żywności

- w komorze chłodniczej
- w kuchenke mikrofalowej
- w piekarniku lub w piekarniku z termoobiegiem
- w temperaturze pokojowej

- ▶ Wyjąć tylko potrzebną ilość żywności. Rozmrożoną żywność należy zużyć możliwie jak najszybciej.
- ▶ Rozmrożoną żywność należy ponownie zamrażać tylko w wyjątkowych przypadkach.

5.5.4 Funkcja SuperFrost

Ta funkcja pozwala na szybkie i dokładne zamrożenie świeżej żywności na wskroś. Urządzenie pracuje z maksymalną wydajnością chłodniczą, przez co odgłosy pracy agregatu chłodniczego mogą być chwilowo głośniejsze.



Ponadto już zamrożone produkty otrzymują „rezerwę zimną”. Dzięki temu żywność pozostaje dłużej zamrożona podczas rozmrażania urządzenia.

W ciągu 24 godzin można zamrozić maksymalnie taką ilość świeżych produktów spożywczych, jaka podana jest na tabliczce znamionowej w punkcie „Zdolność zamrażania ... kg/24h”. Podana maksymalna ilość produktów do zamrażania jest różna dla różnych modeli i klas klimatycznych.

W zależności od ilości świeżych produktów spożywczych przeznaczonych do zamrożenia należy włączyć funkcję SuperFrost odpowiednio wcześniej: przy małej ilości produktów spożywczych ok. 6h wcześniej, w przypadku maksymalnej ilości produktów spożywczych na 24h przed ich włożeniem.

Żywność zapakować i rozkładać możliwie szeroko. Należy zapobiegać stykaniu się nowo włożonych produktów z już zamrożonymi, by nie przymarzły do siebie.

Funkcji SuperFrost nie trzeba włączać w następujących przypadkach:

- jeżeli wkładane są produkty już zamrożone
- przy zamrażaniu do ok. 1 kg świeżych produktów spożywczych dziennie

Włączanie trybu SuperFrost

- ▶ Nacisnąć menu.
- ▶ Strzałki nawigacyjne przyciskać tak długo, aż wyświetli się tryb SuperFrost.
- ▶ Nacisnąć ON.
- ▷ Tryb SuperFrost jest włączony.
- ▷ Temperatura zamrażania spada, urządzenie pracuje z maksymalną wydajnością chłodzenia. Przy małej ilości zamrażanych produktów spożywczych:
- ▶ Odczekać ok. 6 h.
- ▶ Opakowaną żywność ułożyć w dolnych szufladach. Nie przekraczać maksymalnej ilości zamrażanych produktów spożywczych (patrz tabliczka znamionowa):
- ▶ Odczekać ok. 24 h.
- ▶ Wyjąć najniższą szufladę, a żywność ułożyć bezpośrednio w urządzeniu tak, by stykała się z podłożem lub bocznymi ściankami.
- ▷ Funkcja SuperFrost wyłącza się automatycznie najpóźniej po upływie ok. 65 h.
- ▷ Symbol SuperFrost znika.
- ▶ Żywność ułożyć w szufladach i wsunąć je ponownie.
- ▷ Urządzenie pracuje dalej w trybie normalnym.

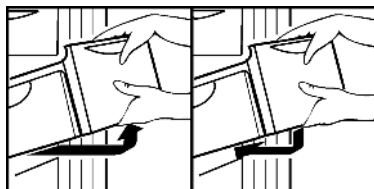


Wyłączanie funkcji SuperFrost

- ▶ Nacisnąć menu.
- ▶ Strzałki nawigacyjne przyciskać tak długo, aż wyświetli się tryb SuperFrost.
- ▶ Nacisnąć OFF.
- ▷ Tryb SuperFrost jest wyłączony.



5.5.5 Szuflady



- ▶ Aby przechowywać zamrożone produkty bezpośrednio na półkach: wyciągnąć szuflady do przodu i wyjąć.



OSTROŻNIE

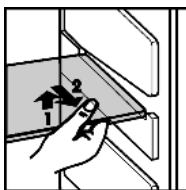
Niebezpieczeństwo ran ciętych!

Półka może pęknąć. Odłamki mogą spowodować skaleczenia.

- ▶ Mocno przytrzymać półkę.

5.5.6 Półki

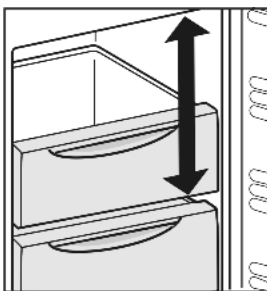
- ▶ Wyjmowanie półek: podnieść z przodu i wyciągnąć.
- ▶ Ponowne wkładanie półek: po prostu wsunąć do oporu.



5.5.7 VarioSpace

Dodatkowo do szuflad można także wyjmować półki. Zapewnia to miejsce na większe mrożone produkty. Drób, mięso, duże kawałki dziczyzny jak również wysokie pieczywo można zamrażać w całości i następnie tak samo przyrządzać.

- ▶ Szuflady mogą zostać obciążone maks. 25 kg produktów, płyty maks. 35 kg.



6 Konserwacja

6.1 Rozmrażanie ręczne

Chłodziarka:

Chłodziarka rozmraża się automatycznie. Woda wyparowuje dzięki ciepłu ze sprężarki. Pojawianie się kropli wody na tylnej ścianie jest całkowicie normalne.

- ▶ Należy regularnie czyścić otwór odpływowy umożliwiając w ten sposób odpływ wody z rozmrażania (patrz 6.2).

Zamrażarka:

W **zamrażarce** po dłuższym okresie użytkowania tworzy się warstwa szronu lub lodu.

Tworzenie się warstwy szronu lub lodu przyspiesza częste otwieranie drzwi urządzenia lub wkładanie ciepłych produktów. Jednak grubsza warstwa lodu powoduje zwiększenie zużycia energii. Dlatego urządzenie należy regularnie rozmrażać:

Proces rozmrażania:

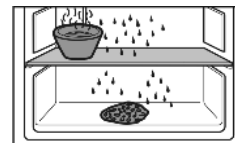


OSTRZEŻENIE

Niebezpieczeństwo zranienia osób i uszkodzenia urządzenia

- ▶ Do przyspieszenia rozmrażania nie używać żadnych mechanicznych środków pomocniczych lub innych przedmiotów, które nie są zalecane przez producenta.
- ▶ Do rozmrażania nie wolno używać urządzeń elektrycznych do ogrzewania, urządzeń do czyszczenia parą pod ciśnieniem, otwartego ognia ani sprayów rozmrażających.
- ▶ Nie używać ostrych przedmiotów do usuwania lodu.
- ▶ Nie wolno dopuścić do uszkodzenia przewodów obiegu czynnika chłodniczego.

- ▶ Dzień przed rozmrażaniem włączyć SuperFrost.
- ▶ Mrożonki zostaną zaopatrzone w „rezerwę zimną“.
- ▶ Wyłączyć urządzenie.
- ▶ Wyciągnąć wtyczkę z gniazda lub wyłączyć bezpiecznik
- ▶ W razie potrzeby zamrożone produkty owinąć papierem gazetowym lub kocami w szufladzie i przechować w chłodnym miejscu.
- ▶ Postawić na jednej ze środkowych płyt garnek z gorącą, ale nie wrzącą wodą.



- ▶ Przyspieszy to rozmrażanie.
- ▶ Podczas rozmrażania drzwi zamrażarki muszą być stale otwarte.
- ▶ Oddzielające się podczas rozmrażania kawałki lodu należy wyjmować z urządzenia.
- ▶ W razie potrzeby powtórzyć tę czynność kilkakrotnie.
- ▶ Wyczyścić urządzenie (patrz 6.2).

6.2 Czyszczenie urządzenia



OSTRZEŻENIE

Niebezpieczeństwo obrażeń i uszkodzenia urządzenia przez gorącą parę!

Gorąca para może spowodować poparzenia oraz uszkodzenia powierzchni urządzenia.

- ▶ Do czyszczenia nie używać myjek parowych!

UWAGA

Nieprawidłowe czyszczenie powoduje uszkodzenie urządzenia!

- ▶ Nie używać stężonych środków czyszczących.
- ▶ Nie stosować gąbek szorujących lub drapiących lub wełny stalowej.
- ▶ Nie stosować ostrych, szorujących środków do czyszczenia, zawierających piasek, chlorki lub kwasy.
- ▶ Nie stosować żadnych rozpuszczalników chemicznych.
- ▶ Nie uszkodzić ani nie usuwać tabliczki znamionowej, znajdującej się wewnątrz urządzenia. Jest ona ważna dla serwisu.
- ▶ Nie urywać, załamywać lub uszkadzać przewodów albo innych części.
- ▶ Nie pozwolić, by woda z czyszczenia dostała się do rynienki odpływowej, kratki wentylacyjnych lub do części elektrycznych.
- ▶ Używać miękkich szmatek do czyszczenia oraz uniwersalnego środka czyszczącego o neutralnym odczynie pH.
- ▶ Do czyszczenia wnętrza urządzenia wolno używać tylko środków czystości i środków pielęgnacyjnych, dopuszczonych do kontaktu z żywnością.

- ▶ Opróżnić urządzenie.
- ▶ Wyciągnąć wtyk sieciowy z gniazda.



- ▶ **Powierzchnie zewnętrzne i wewnętrzne z tworzywa sztucznego** czyścić ręcznie letnią wodą z dodatkiem niewielkiej ilości płynu do mycia naczyń.

UWAGA

Niebezpieczeństwo uszkodzenia przez środek do pielęgnacji stali szlachetnej!

Drzwi ze stali szlachetnej i ściany boczne ze stali szlachetnej zostały pokryte wysokiej jakości powłoką.

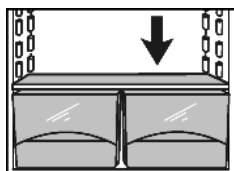
Środki do pielęgnacji stali szlachetnej są dla niej szkodliwe.



- ▶ **Powlekane powierzchnie drzwi i ścian bocznych oraz lakierowane powierzchnie drzwi i ścian bocznych** należy przecierać tylko miękką, czystą ściereczką. Przy silnych zabrudzeniach należy użyć wody lub neutralnego środka czyszczącego. Opcjonalnie można również używać szmatki z mikrołókna.

Napisu na lakierowanych powierzchniach drzwi nie czyścić ostrymi, ani szorującymi środkami. W przypadku zabrudzeń przetrzeć miękką ściereczką i wodą lub środkiem czyszczącym.*

- ▶ **Czyszczenie otworu odpływowego:** usunąć osady za pomocą cienkiego przedmiotu, np. patyczka kosmetycznego.



- ▶ Większość **elementów wyposażenia** można zdemontować w celu wykonania czyszczenia: patrz dany rozdział.
- ▶ **Elementy wyposażenia** czyścić ręcznie letnią wodą z dodatkiem płynu do mycia naczyń.

Po czyszczeniu:

- ▶ Wytrzeć do sucha urządzenie i elementy wyposażenia.
- ▶ Ponownie podłączyć urządzenie i włączyć go.
- ▶ Włączyć funkcję SuperFrost (patrz 5.5.4).
Gdy temperatura jest wystarczająco niska:
- ▶ włożyć żywność z powrotem.

6.3 Serwis

W pierwszej kolejności sprawdzić, czy błąd można usunąć samodzielnie (patrz Usterki). W przeciwnym razie należy zwrócić się do serwisu. Adres jest podany w dołączonym wykazie placówek serwisowych.




OSTRZEŻENIE

Niebezpieczeństwo obrażeń ciała na skutek niefachowo wykonanych napraw!

- ▶ Naprawy i ingerencje w urządzenie lub przewód zasilający, które nie zostały wyraźnie opisane (patrz Konserwacja), należy zlecać wyłącznie placówce serwisowej.

Na ekranie wyświetlić oznaczenie urządzenia (model oraz indeks), nr serwisowy (serwis) oraz nr seryjny (nr S):

- ▶ Nacisnąć menu.
- ▶ Strzałki nawigacyjne przyciskać tak długo, aż wyświetli się symbol Informacja dotycząca urządzenia. 
- ▶ Nacisnąć symbol Informacja dotycząca urządzenia.
- ▷ Wyświetlone zostają informacje dotyczące urządzenia.

- ▶ Informacje te należy zanotować.
- ▶ Aby włączyć ekran główny, nacisnąć symbol Powrót.



- ▶ Zamknąć drzwi.
- ▶ Skontaktować się z serwisem i przekazać wymagane informacje dotyczące urządzenia.
- ▷ Umożliwi to szybką i sprawną naprawę.
- ▶ Przestrzegać wskazówek przekazanych przez serwis.

Alternatywnie informacje dotyczące urządzenia można odczytać na tabliczce znamionowej:

- ▶ Odczytać z tabliczki znamionowej oznaczenie urządzenia *Fig. 18 (1)*, nr serwisowy *Fig. 18 (2)* oraz numer seryjny *Fig. 18 (3)*. Tabliczka znamionowa znajduje się po lewej stronie wewnątrz urządzenia.

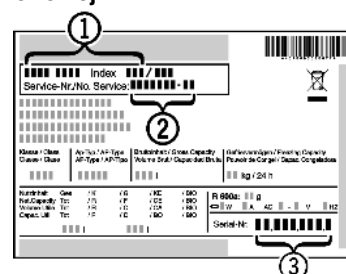


Fig. 18

Postanowienia licencyjne:

- ▶ Stosowane licencje można przejrzeć w punkcie ©.
- ▶ Nacisnąć ©.

7 Usterki

Urządzenie zostało skonstruowane i wyprodukowane w sposób zapewniający jego bezawaryjne działanie i dużą żywotność. Jeżeli jednak podczas użytkowania wystąpi zakłócenie, należy upewnić się najpierw, czy nie wystąpiło ono na skutek niewłaściwej obsługi. W takim przypadku będziemy zmuszeni do obciążenia Państwa kosztami naprawy także w okresie gwarancyjnym. Następujące zakłócenia można usuwać samemu:

Urządzenie nie pracuje.

→ Urządzenie nie jest włączone.

- ▶ Włączyć urządzenie.
- Wtyk sieciowy nie jest dobrze wetknięty do gniazda.
- ▶ Sprawdzić wtyk sieciowy.
- Bezpiecznik gniazda nie jest sprawny.
- ▶ Sprawdzić bezpiecznik.

Sprężarka działa długo.

- Przy małym zapotrzebowaniu chłodzenia sprężarka przełącza się na niską prędkość obrotową. Mimo wydłużenia czasu pracy oszczędzana jest energia.
- ▶ Jest to typowe w modelach energooszczędnych.
- Funkcja SuperFrost jest włączona.
- ▶ Aby szybko schłodzić żywność, sprężarka pracuje dłużej. To normalne zjawisko.

Dioda LED z tyłu urządzenia na dole (przy sprężarce) miga regularnie co 15 sekund*.

- Inwerter wyposażony jest w diodę diagnostyki błędów LED.
- ▶ Jest to normalne miganie.

Urządzenie pracuje za głośno.

- Sprężarki o regulowanej prędkości obrotowej* mogą wydawać różne odgłosy pracy zależnie od ustawionej prędkości obrotowej.
- ▶ Jest to normalny dźwięk.

Komunikaty

bulgotanie i szemranie

- Te odgłosy pochodzą od czynnika chłodniczego, który krąży w obiegu chłodniczym.
- ▶ Te odgłosy są normalne.

ciche kliknięcia

- Te odgłosy słychać zawsze, kiedy automatycznie włącza lub wyłącza się agregat chłodniczy (silnik).
- ▶ Jest to normalny dźwięk.

Buczenie. Staje się ono trochę głośniejsze przez krótki czas, w momencie włączenia się agregatu chłodniczego (silnika).

- Przy włączonej funkcji SuperFrost, po włożeniu świeżych produktów lub jeżeli drzwi były przez długi czas otwarte, automatycznie podwyższa się wydajność chłodzenia.
- ▶ Jest to normalny dźwięk.
- Temperatura otoczenia jest za wysoka.
- ▶ Roztwór: (patrz 1.2)

Odgłosy drgań

- Urządzenie nie jest mocno ustawione na podłodze. Powoduje to, że pracujący agregat chłodniczy wprawia w drgania stojące obok meble i inne przedmioty.
- ▶ Wyrównać urządzenie za pomocą nóżek.
- ▶ Porozsuwać butelki i inne naczynia.

W prawym górnym rogu ekranu wyświetli się DEMO.

- Aktywny jest tryb demonstracyjny.
- ▶ Wyciągnąć wtyk sieciowy z gniazda.
- ▶ Ponownie podłączyć wtyczkę.
- ▷ Na ekranie wyświetli się DEMO. Dodatkowo odliczany jest czas.
- ▶ STOP nacisnąć.

Zewnętrzne powierzchnie urządzenia są ciepłe*.

- Ciepło wytwarzane w obiegu chłodniczym jest wykorzystywane do przeciwdziałania skraplaniu się wody.
- ▶ To normalne zjawisko.

Temperatura nie jest wystarczająco niska.

- Drzwi urządzenia nie są dobrze zamknięte.
- ▶ Zamknąć drzwi urządzenia.
- Wentylacja jest niewystarczająca.
- ▶ Odsłonić i wyczyścić kratkę wentylacyjną.
- Temperatura otoczenia jest za wysoka.
- ▶ Roztwór: (patrz 1.2) .
- Urządzenie było zbyt często otwierane lub było otwarte przez dłuższy czas.
- ▶ Odczekać, aż wymagana temperatura ustawi się automatycznie. W przeciwnym razie zwrócić się do placówki serwisowej (patrz Konserwacja).
- Włożona została za duża ilość świeżej żywności bez włączenia funkcji SuperFrost .
- ▶ Roztwór: (patrz 5.5.4)
- Urządzenie stoi za blisko źródła ciepła (piec, ogrzewanie itd.).
- ▶ Zmienić miejsce ustawienia urządzenia lub źródła ciepła.

Oświetlenie wewnętrzne nie świeci.

- Urządzenie nie jest włączone.
- ▶ Włączyć urządzenie.
- Drzwi były otwarte dłużej niż przez 15 minut.
- ▶ Oświetlenie wewnętrzne wyłącza się automatycznie po ok. 15 minutach przy otwartych drzwiach.
- Oświetlenie LED lub osłonka są uszkodzone:



OSTRZEŻENIE

Niebezpieczeństwo porażenia prądem elektrycznym!
Pod pokrywą znajdują się części pod napięciem.

- ▶ Oświetlenie wnętrza diodami świecącymi może być wymieniane i naprawiane wyłącznie przez placówkę serwisową lub przez przeszkolony personel specjalistyczny.



OSTRZEŻENIE

Niebezpieczeństwo odniesienia obrażeń przy kontakcie z żarówką LED!

Natężenie oświetlenia LED odpowiada klasie lasera 1/1M.

Jeżeli osłonka jest uszkodzona:

- ▶ Nie należy patrzeć bezpośrednio na źródło światła z niewielkiej odległości i z użyciem urządzeń optycznych. Może to spowodować uszkodzenie wzroku.

Przy temperaturach otoczenia niższych niż 18 °C, urządzenie jest miejscami lekko nagrzane po prawej, wewnętrznej stronie komory chłodniczej.

→ Jest to konieczne ze względów funkcyjnych.

- ▶ To normalne zjawisko.

Uszczelka drzwi jest uszkodzona lub należy ją wymienić z innych powodów.

→ Uszczelka drzwi jest wymienna. Można ją wymienić bez stosowania jakichkolwiek narzędzi.

- ▶ Zwrócić się do placówki serwisowej (patrz Konserwacja):

Urządzenie jest oblodzone lub skrapla się w nim woda.

→ Uszczelka drzwiowa mogła się wysunąć z rowka.

- ▶ Sprawdzić, czy uszczelka znajduje się w rowku.

8 Komunikaty

Komunikaty błędów oraz przypomnienia są sygnalizowane przy pomocy sygnału dźwiękowego oraz komunikatu wyświetlanego na ekranie. W przypadku komunikatów błędów, sygnał dźwiękowy wzmacnia się i jest coraz głośniejszy. Milknie dopiero po potwierdzeniu komunikatu. W przypadku pojawienia się kilku komunikatów, w pierwszej kolejności prezentowane są te o najwyższym priorytecie. Każdy komunikat musi zostać potwierdzony pojedynczo.

Do momentu aż komunikat będzie aktywny lub błąd nie zostanie usunięty, komunikat będzie obecny w polu menu.

Wskazówka

Szczegóły komunikatu mogą zostać ponownie wyświetlone w polu menu.

- ▶ Nacisnąć menu.

- ▶ Nacisnąć symbol Komunikaty.

- ▶ Naciskając na komunikat następuje przełączenie do następnego wskaźnika. Po ostatnim aktywnym komunikacie, wskaźnik przełącza się na ekran główny.

Wskazówka

Szczegóły komunikatu mogą zostać ponownie wyświetlone na ekranie głównym.

- ▶ Nacisnąć symbol Komunikaty

W przypadku kilku aktywnych komunikatów, listwa nawigacyjna przedstawia ilość oraz aktualną pozycję komunikatów.

Aby wyświetlić kolejny komunikat nacisnąć **OK**.

Po ostatnim aktywnym komunikacie, wskaźnik przełącza się na ekran główny.

Alarm otwartych drzwi

Jeżeli drzwi są otwarte przez ponad 60 sekund, rozbrzmiewa akustyczny sygnał ostrzegawczy. Na wskaźniku pojawia się symbol Alarm drzwi. Akustyczny sygnał ostrzegawczy milknie automatycznie, gdy drzwi zostaną zamknięte.

Akustyczny sygnał ostrzegawczy można wyłączyć przy otwartych drzwiach. Wyłączenie dźwięku jest skuteczne tylko dotąd, dopóki drzwi są otwarte.

- ▶ Nacisnąć symbol Alarm drzwi.

▷ Sygnał ostrzegawczy otwartych drzwi milknie.



- ▷ Na wskaźniku pojawia się ekran główny.
- ▶ Zamknąć drzwi.

Alarm temperaturowy

Jeżeli temperatura nie jest wystarczająco niska, rozbrzmiewa akustyczny sygnał ostrzegawczy. Na wskaźniku pojawia się symbol Alarm temperatury.



W ostatnich godzinach lub dniach temperatura wzrosła zbyt mocno. Po usunięciu zakłócenia, urządzenie pracuje dalej z ostatnim ustawieniem temperatury.

Możliwymi przyczynami za wysokiej temperatury mogą być:

- włożenie ciepłych, świeżych produktów spożywczych
- dostanie się zbyt dużej ilości ciepłego powietrza do wnętrza urządzenia podczas układania i wyjmowania żywności
- dłuższa awaria zasilania prądem
- urządzenie jest uszkodzone

- ▶ Otworzyć drzwi.
- ▶ Nacisnąć symbol Alarm temperatury.
- ▷ Akustyczny sygnał ostrzegawczy milknie. Na wskaźniku pokazywana jest najcieplejsza temperatura, jak została osiągnięta podczas zakłócenia.
- ▶ Nacisnąć ekran lub odczekać 30 sekund.
- ▷ Na wskaźniku pojawia się ekran główny. W odpowiednim polu temperatury pojawiają się strzałki oraz symbol Alarm temperatury . Dodatkowo w polu menu wyświetla się

symbol Komunikaty .

- ▶ Sprawdzić jakość produktów spożywczych. Nie spożywać popsutej żywności. Nie zamrażać ponownie rozmrożonych produktów spożywczych.
- ▶ Zamknąć drzwi.
- ▷ Po osiągnięciu temperatury zadanej symbole znikają.

Jeżeli status alarmu pozostanie zachowany lub jeżeli temperatura nie ustawi się ponownie automatycznie:

(patrz Usterki).

Błąd urządzenia

Rozbrzmiewa akustyczny sygnał ostrzegawczy. Na wyświetlaczu pojawia się symbol Błąd urządzenia wraz z przynależnym kodem błędu.



Jeden z elementów urządzenia wykazuje błąd.

- ▶ Otworzyć drzwi.
- ▶ Zanotować kod błędu.
- ▶ Nacisnąć symbol Błąd urządzenia.
- ▷ Akustyczny sygnał ostrzegawczy milknie. Na wskaźniku pojawia się ekran główny.
- ▶ Zamknąć drzwi.
- ▶ Zwrócić się do placówki serwisowej (patrz Konserwacja).

Jeżeli błąd dotyczy określonej strefy temperatury, w polu temperatury danej strefy zamiast temperatury pojawi się symbol Błąd urządzenia.

9 Wyłączanie urządzenia

9.1 Wyłączanie urządzenia

Wskazówka

Jeżeli nie można wyłączyć urządzenia wzgl. zamrażarki lub chłodziarki, włączone jest zabezpieczenie przed dziećmi.

- ▶ Dezaktywować zabezpieczenie przed dziećmi (patrz 5.2.2) .

9.1.1 Wyłączanie urządzenia przy pomocy menu

Całe urządzenie zostaje wyłączone. Ekran robi się czarny.

- ▶ Nacisnąć menu.



- ▶ Strzałki nawigacyjne przyciskać tak długo, aż wyświetli się symbol Standby.
- ▶ Nacisnąć OK.
- ▷ Na całym ekranie pojawia się migający symbol Standby. Całe urządzenie jest wyłączone.
- ▷ Po 10 minutach symbol Standby znika.

9.1.2 Wyłączanie chłodziarki

W razie potrzeby możliwe jest oddzielne wyłączenie chłodziarki.

- ▶ Nacisnąć pole chłodziarki.
- ▶ Nacisnąć plus.
- ▷ W przypadku wybrania wyższej temperatury, poprzez ponowne naciśnięcie symbol Plus staje się nieaktywny. Na wskaźniku pojawia się symbol Standby.
- ▶ Nacisnąć OK.
- ▷ W polu chłodziarki wyświetla się symbol Standby.
- ▷ Chłodziarka jest wyłączona.

9.2 Wyłączenie urządzenia

- ▶ Opróżnić urządzenie.
- ▶ Wyłączyć urządzenie (patrz Wyłączanie urządzenia).
- ▶ Wyjąć wtyczkę sieciową.
- ▶ Oczyszczyć urządzenie (patrz 6.2) .



- ▶ Pozostawić otwarte drzwi, aby zapobiec powstawaniu nieprzyjemnych zapachów.

10 Utylizacja urządzenia

Urządzenie składa się jeszcze z wartościowych materiałów i należy je dostarczyć do skupu oddzielnego od niesortowanych odpadów osiedlowych. Zużyte urządzenia należy utylizować w sposób właściwy i fachowy, zgodnie z przepisami i ustawami obowiązującymi w danym kraju.



Podczas transportu zużytego urządzenia nie wolno uszkodzić układu chłodniczego, by znajdujący się w nim czynnik chłodniczy (informacje na tabliczce znamionowej) oraz olej nie mogły się wydostać w sposób niekontrolowany.

- ▶ Urządzenie należy doprowadzić do stanu nieprzydatności.
- ▶ Wyciągnąć z gniazdka wtyczkę sieciową.
- ▶ Przeciąć kabel zasilający.



Liebherr-Hausgeräte Marica EOOD

4202 Radinovo

Bezirk Plovdiv

Bulgarien

home.liebherr.com