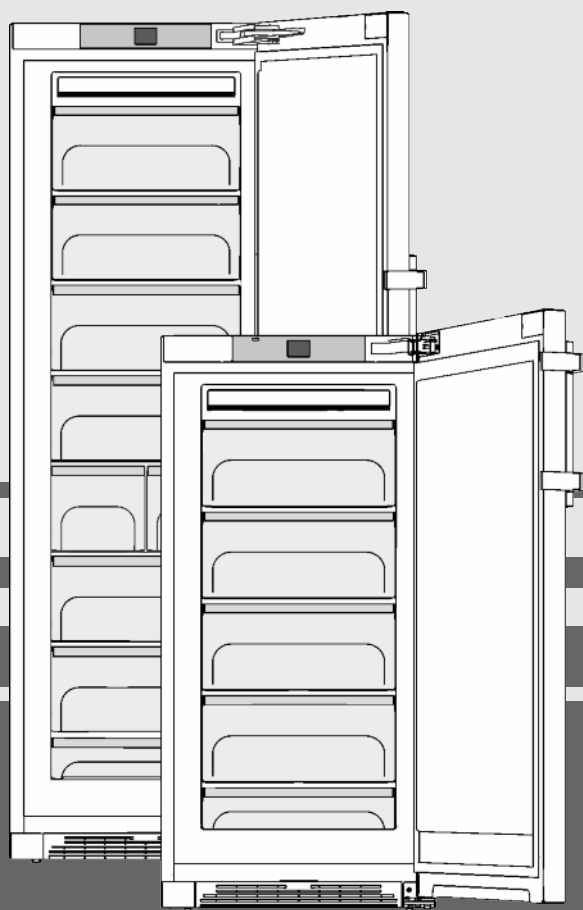


Instrukcja obsługi i montażu

Zamrażarka

PL



20190710 **7086500 - 01**

(S)GNP(es/bs/exw) / GNi / LTGN / FS 1151

LIEBHERR

Zawartość

1	Prezentacja urządzenia	2
1.1	Przegląd urządzenia i wyposażenia.....	2
1.2	Zakres zastosowania urządzenia.....	2
1.3	Zgodność.....	3
1.4	Dane produktu.....	3
1.5	Wymiary do zabudowy.....	3
1.6	Oszczędzanie energii.....	4
1.7	SmartDevice	4
2	ogólne wskazówki dotyczące bezpieczeństwa	4
3	Elementy obsługi i wskaźniki	5
3.1	Ekran główny.....	5
3.2	Struktura obsługi.....	6
3.3	Nawigacja.....	6
3.4	Symbole wskaźnikowe.....	6
3.5	Opcje urządzenia.....	6
4	Uruchomienie	7
4.1	Transportowanie urządzenia.....	7
4.2	Ustawianie urządzenia.....	7
4.3	Zmiana kierunku otwierania drzwi.....	8
4.4	Przyłącze wody*.....	14
4.5	Ustawianie w ciągu szafek kuchennych.....	15
4.6	Utylizacja opakowania.....	16
4.7	Podłączanie urządzenia.....	16
4.8	Włączanie urządzenia.....	16
4.9	Aktywacja minutnika czyszczenia kratki wentylacyjnej.....	16
5	Obsługa	17
5.1	Zmiana jednostki temperatury.....	17
5.2	Zabezpieczenie przed dziećmi.....	17
5.3	Tryb Sabbath.....	17
5.4	Zamrażanie żywności.....	17
5.5	Okresy przechowywania.....	17
5.6	Rozmrażanie żywności.....	18
5.7	Ustawianie temperatury.....	18
5.8	Wskaźnik statusu*.....	18
5.9	Funkcja SuperFrost.....	18
5.10	Szuflady.....	19
5.11	Półki.....	19
5.12	VarioSpace.....	19
5.13	Prowadnice*.....	19
5.14	Akumulator chłodniczy.....	19
5.15	IceMaker*.....	19
6	Konserwacja	21
6.1	Rozmrażanie przy systemie NoFrost.....	21
6.2	Czyszczenie kratki wentylacyjnej.....	21
6.3	Czyszczenie urządzenia.....	21
6.4	Czyszczenie IceMakera*.....	22
6.5	Serwis.....	22
7	Usterki	22
8	Komunikaty	23
9	Wyłączanie urządzenia	24
9.1	Wyłączanie urządzenia.....	24
9.2	Wyłączenie urządzenia.....	25
10	Utylizacja urządzenia	25

Producent ciągle pracuje nad ulepszaniem wszystkich typów i modeli urządzeń. Dlatego prosimy o zrozumienie, iż jesteśmy zmuszeni zastrzec sobie prawo wprowadzenia zmian kształtu, wyposażenia i rozwiązań technicznych.

W celu zapoznania się ze wszystkimi zaletami nowego urządzenia zalecamy uważne przeczytanie wskazówek zawartych w niniejszej instrukcji.

Instrukcja została opracowana dla kilku modeli urządzeń. Mogą zatem występować pewne różnice pomiędzy opisem i urządze-

niem. Fragmenty dotyczące tylko określonych urządzeń są zaznaczone gwiazdką (*).

Instrukcje robocze są wyróżnione ►, a wyniki działań ▷.

1 Prezentacja urządzenia

1.1 Przegląd urządzenia i wyposażenia

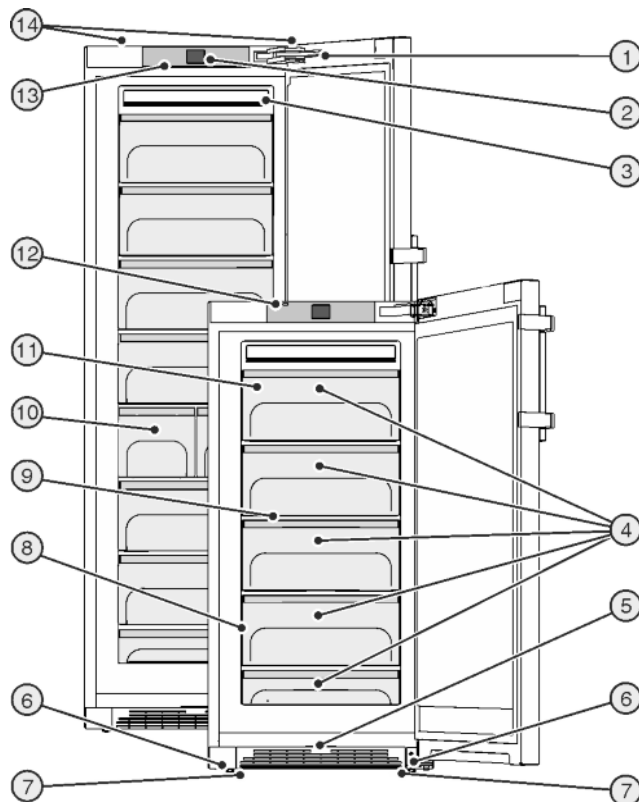


Fig. 1

- | | |
|--|------------------------------------|
| (1) Amortyzator zamykania* | (8) Tabliczka znamionowa |
| (2) Elementy obsługi i sterowania | (9) VarioSpace |
| (3) System NoFrost | (10) IceMaker* |
| (4) Szuflada zamrażalnika | (11) Akumulator chłodniczy |
| (5) Kratka wentylacyjna | (12) Wskaźnik statusu* |
| (6) Nóżki | (13) Oświetlenie wewnętrzne LED |
| (7) Uchwyty transportowe z przodu, rolki transportowe z tyłu | (14) Tyłne uchwyty do przenoszenia |

Wskazówka

► Półki, szuflady lub kosze w stanie dostawy są rozmieszczone tak, by uzyskać optymalną efektywność energetyczną.

1.2 Zakres zastosowania urządzenia

Użytkowanie zgodne z przeznaczeniem

Urządzenie jest przeznaczone wyłącznie do chłodzenia produktów spożywczych w środowisku domowym lub podobnym. Zalicza się do tego np. użytkowanie

- w prywatnych kuchniach, pensjonatach ze śniadaniem,
- przez gości w dworach, hotelach, motelach oraz innych miejscach noclegowych,

- przy cateringach oraz podobnych usługach w handlu hurtowym.

Każde inne zastosowanie jest niedopuszczalne.

Przewidziane użytkowanie niezgodne z przeznaczeniem

Stanowczo zabrania się:

- Przechowywania i chłodzenia leków, plazmy krwi, preparatów laboratoryjnych oraz innych materiałów i produktów wymienianych w dyrektywie dotyczącej produktów medycznych 2007/47/WE
- Stosowania na obszarach zagrożonych wybuchem
- Stosowania na ruchomym podłożu w statkach, pociągach lub samolotach
- Przechowywania żywych zwierząt

Użytkowanie urządzenia niezgodne z przeznaczeniem może doprowadzić do uszkodzenia lub zepsucia przechowywanych towarów.

Klasy klimatyczne

Zależnie od klasy klimatycznej urządzenie jest przeznaczone do pracy w obrębie wskazanych granic temperatury otoczenia. Klasa klimatyczna obowiązująca dla danego urządzenia podana jest na tabliczce znamionowej.

Wskazówka

- Aby zagwarantować prawidłową pracę, przestrzegać podanych temperatur otoczenia.

Klasa klimatyczna	Temperatura otoczenia
SN, N	do 32 °C
ST	do 38 °C
T	do 43 °C

Niezawodne działanie urządzenia jest zagwarantowane w temperaturze otoczenia nie niższej niż 5 °C.

1.3 Zgodność

Szczelność obiegu czynnika chłodniczego została poddana kontroli. Urządzenie spełnia warunki odpowiednich przepisów bezpieczeństwa jak również dyrektyw 2014/35/UE, 2014/30/UE, 2009/125/WE, 2011/65/UE i 2010/30/UE.

1.4 Dane produktu

Dane produktu zostały dołączone do urządzenia zgodnie z rozporządzeniem (UE) 2017/1369. Kompletna karta produktu jest dostępna na stronie internetowej Liebherr w zakładce Do pobrania.

1.5 Wymiary do zabudowy

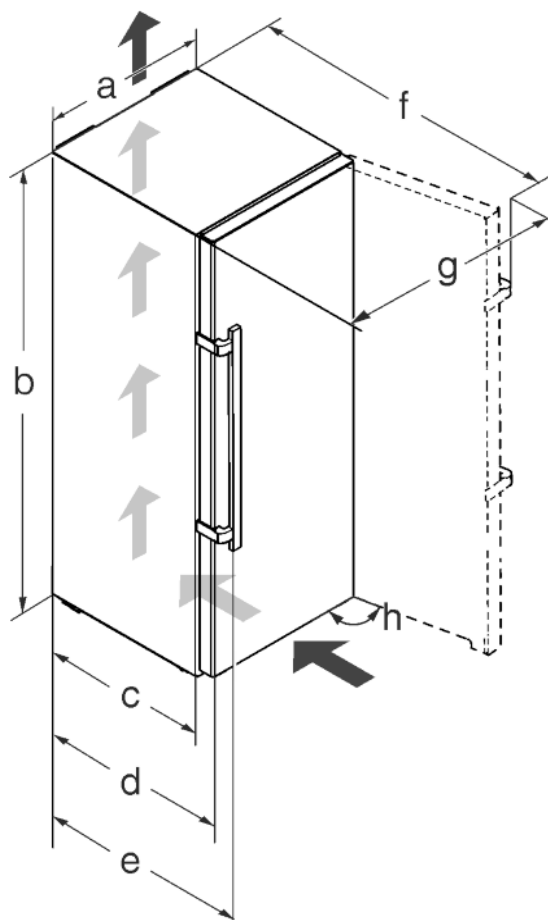


Fig. 2

Model*	a [mm] *	b [mm] *	c [mm] *	d [mm] *	e [mm] *	f [mm] *	g [mm] *	h [°]*
GNP 28..	600	1250	600 x	665 x	709 x	1185 x	871	115
GNP(e xw) 32..		1450						
GNP 37.. / LTGN 232		1650						
(S)GN P(es/ef /bs) 43.. / LTGN 268 / FS 1151		1850						
GNi 43..		1850						

ogólne wskazówki dotyczące bezpieczeństwa

Model*	a [mm] *	b [mm] *	c [mm] *	d [mm] *	e [mm] *	f [mm] *	g [mm] *	h [°]*
GN(P) 38..	700	1350	685 x	750 x	794 x	1362 x	1015	115
GN(P) 41.. / GN 5050		1550						
GN(P) 46.. / LTGN 312		1750						
GN(P) 52..		1950						

* W przypadku stosowania elementów dystansowych wymiary zwiększają się o 15 mm (patrz 4.2).

Wymiary przy otwartych drzwiach obowiązują dla kąta otwarcia wynoszącego 115°. Wymiar odstępów zależy od kąta otwarcia.

1.6 Oszczędzanie energii

- Należy zawsze dbać o dobrą wentylację. Nie zakrywać otworów wentylacyjnych wzgl. kratki wentylacyjnych.
- Szczeliny wentylacyjne muszą być zawsze odkryte.
- Nie należy ustawiać urządzenia w miejscach narażonych na bezpośrednie działanie promieni słonecznych ani obok kuchenki, grzejnika itp.
- Zużycie energii zależy od warunków ustawienia, np. temperatura otoczenia (patrz 1.2). W razie odchylenia temperatury otoczenia od temperatury normalnej wynoszącej 25 °C, zużycie energii może się zmienić.
- Otwierać urządzenie na możliwie jak najkrótszy czas.
- Im ustawiona będzie niższa temperatura, tym zużycie energii będzie wyższe.
- Wszystkie produkty spożywcze przechowywać dobrze zapakowane lub pod przykryciem. Pozwoli to uniknąć powstania szronu.
- Wkładanie ciepłych potraw: odczekać aż ostygną do temperatury pokojowej.

1.7 SmartDevice

Urządzenie jest przeznaczone do zintegrowania z systemem Smart Home oraz dla rozszerzonych usług serwisowych. Zaopatrując się w urządzenie SmartDeviceBox istnieje możliwość aktywacji dodatkowych opcji. Aktywacja odbywa się za pośrednictwem portalu klienta MyLiebherr.



Dodatkowe informacje na temat dostępności, warunków oraz poszczególnych opcji znajdują się na stronie internetowej www.smartdevice.liebherr.com.

2 ogólne wskazówki dotyczące bezpieczeństwa

Zagrożenia dla użytkownika:

- Urządzenie to może być używane przez dzieci oraz przez osoby z ograniczonymi zdolnościami fizycznymi, sensorycznymi i mentalnymi lub przez osoby posiadające niedostateczne doświadczenie oraz wiedzę, gdy znaj-

dują się one pod nadzorem lub jeśli zostały poinformowane o bezpiecznym stosowaniu urządzenia oraz o możliwych zagrożeniach. Dzieci nie mogą się bawić urządzeniem. Czyszczenie i konserwacja nie może być przeprowadzane przez dzieci nie będące pod nadzorem. Dzieci w wieku 3-8 lat mogą umieszczać produkty w urządzeniu oraz je z niego wyjmować. Dzieci w wieku poniżej 3 lat nie mogą przebywać w pobliżu urządzenia, jeżeli nie są w sposób nieprzerwany nadzorowane.

- Podczas odłączania urządzenia od sieci, zawsze chwycić za wtyczkę. Nie ciągnąć kabla.
- W razie usterek wyciągnąć wtyk z gniazda sieciowego bądź wyłączyć bezpiecznik.
- Nie uszkodzić przewodu zasilającego. Nie eksploatować urządzenia z uszkodzonym przewodem zasilającym.
- Naprawy i ingerencje w urządzenie powierzać wyłącznie placówce serwisowej lub odpowiednio wykwalifikowanemu personelowi.
- Montować, podłączać i utylizować urządzenie zgodnie ze wskazówkami zawartymi w instrukcji.
- Niniejszą instrukcję należy starannie przechowywać i przekazać ją wraz z urządzeniem ewentualnemu następnemu użytkownikowi.
- Wszystkie naprawy lub ingerencje w IceMakera mogą być wykonywane wyłącznie przez placówki serwisowe lub odpowiednio wykwalifikowany personel.*
- Producent nie ponosi odpowiedzialności za szkody spowodowane nieprawidłowym podłączeniem do sieci wodociągowej.*
- Lampy do celów specjalnych takie jak diody LED znajdujące się w urządzeniu przeznaczone są do oświetlania jego wnętrza i nie nadają się do oświetlania pomieszczeń domowych.

Zagrożenie pożarowe:

- Zawarty w urządzeniu czynnik chłodniczy (dane na tabliczce znamionowej) jest przyjazny dla środowiska, ale łatwopalny. Wypływający czynnik chłodniczy może ulec zapłonowi.
- Nie wolno dopuścić do uszkodzenia przewodów obiegu czynnika chłodniczego.
- Wewnątrz urządzenia nie wolno manipulować otwartym ogniem ani źródłami zapłonu.
- Wewnątrz urządzenia nie wolno używać żadnych urządzeń elektrycznych (np. myjek parowej, grzejników, lodziarek itp).
- Jeżeli wydostaje się czynnik chłodniczy: Usunąć ogień lub źródła zapłonu, znajdu-

jące się w pobliżu miejsca nieszczelności. Dobrze przewietrzyć pomieszczenie. Powiadomić serwis techniczny.

- W urządzeniu nie wolno przechowywać żadnych materiałów wybuchowych ani puszek zawierających aerozole z palnymi propelentami, takimi jak butan, propan, pentan itp. Takie puszki z aerozolami można rozpoznać na podstawie nadrukowanego opisu zawartości lub symbolu płomienia na puszcze. Ewentualnie ulatniające się gazy mogłyby zapalić się w zetknięciu z częściami elektrycznymi.
- Palące się świece, lampy i inne przedmioty z otwartym płomieniem trzymać z dala od urządzenia, aby go nie podpalić.
- Butelki z napojami alkoholowymi lub inne pojemniki z alkoholem należy przechowywać wyłącznie szczelnie zamknięte. Ewentualnie wypływający alkohol mógłby zapalić się w zetknięciu z częściami elektrycznymi.

Niebezpieczeństwo spadnięcia lub wyrócenia:

- Cokołu, szuflad, drzwi itd. nie wolno używać jako podnóżków, nie wolno stosować ich jako podparcia. Dotyczy to zwłaszcza dzieci.

Niebezpieczeństwo zatrucia żywnością:

- Nie spożywać żywności z przekroczoną datą przydatności do spożycia.

Niebezpieczeństwo odmrożeń, utraty czucia lub bólu:

- Unikać długotrwałego kontaktu skóry z zimnymi powierzchniami lub z chłodziarko-zamrażarką albo przedsięwziąć odpowiednie środki ostrożności, np. użyć rękawic. Nie spożywać od razu lodów, szczególnie tych na bazie wody, czy kostek lodu, mających zbyt niską temperaturę.

Niebezpieczeństwo zranienia osób i uszkodzenia urządzenia:

- Gorąca para może spowodować obrażenia. Do rozmrażania nie wolno używać urządzeń elektrycznych do ogrzewania, urządzeń do czyszczenia parą pod ciśnieniem, otwartego ognia ani sprayów rozmrażających.
- Nie używać ostrych przedmiotów do usuwania lodu.

Ryzyko zgniecenia:

- Nie sięgać do zawiasu podczas otwierania i zamykania drzwi. Może dojść do zakleszczenia się palców.

Symbole na urządzeniu:

	Symbol ten może się znajdować na sprężarce. Odnosi się do oleju umieszczonego w sprężarce i wskazuje na następujące niebezpieczeństwo: Może być śmiertelny w przypadku połknięcia i przedostania się do dróg oddechowych. Wskazówka ta jest istotna jedynie w przypadku recyklingu. Brak niebezpieczeństwa w trakcie normalnej eksploatacji.
	Symbol ten znajduje się na sprężarce i wskazuje na zagrożenie związane z substancjami palnymi.
	Taka lub podobna naklejka może znajdować się z tyłu urządzenia. Dotyczy ona piankowych paneli w drzwiach i / lub w obudowie. Wskazówka ta jest istotna jedynie w przypadku recyklingu. Nie usuwać naklejki.

Należy przestrzegać specjalnych wskaźników, podanych w innych rozdziałach:

	NIEBEZPIECZEŃSTWO	informuje o bezpośrednio niebezpiecznej sytuacji, która w razie zlekceważenia spowoduje śmierć lub ciężkie obrażenia ciała.
	OSTRZEŻENIE	informuje o niebezpiecznej sytuacji, która w razie zlekceważenia może spowodować śmierć lub ciężkie obrażenia ciała.
	OSTROŻNIE	informuje o niebezpiecznej sytuacji, która w razie zlekceważenia może spowodować lekkie lub średnie obrażenia ciała.
	UWAGA	informuje o niebezpiecznej sytuacji, która w razie zlekceważenia może spowodować szkody rzeczowe.
	Wskazówka	oznacza ogólne użyteczne wskazówki i porady.

3 Elementy obsługi i wskaźniki

3.1 Ekran główny

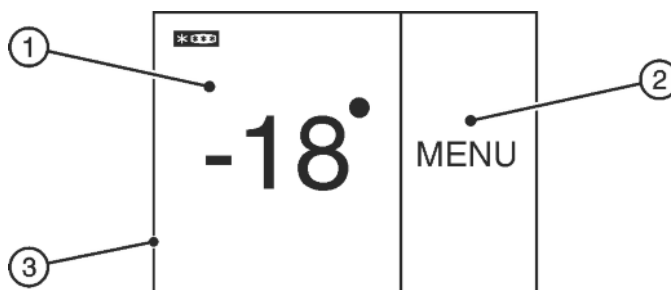


Fig. 3

- (1) Pole zamrażarki (3) Ekran
(2) Pole menu

Ekran główny jest wskaźnikiem wyjściowym dla użytkownika. W tym miejscu wykonuje się ustawienia.

Naciskając na ekran można przywoływać poszczególne funkcje lub zmieniać wartości.

3.2 Struktura obsługi

Pole zamrażarki



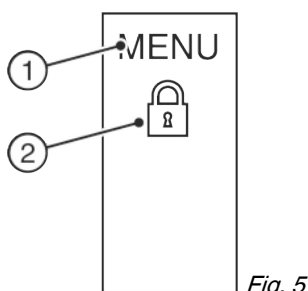
(1) Symbol zamrażarki (2) Wskaźnik temperatury zamrażalnika

W polu zamrażarki wyświetla się ustawiona temperatura zamrażarki.

Wykonać można następujące ustawienia:

- Ustawienia temperatury
- Wyłączyć urządzenie, ekran zachowuje działanie.

Pole menu



(1) Menu główne (2) Aktywne opcje

Pole menu oferuje dostęp do opcji oraz ustawień urządzenia. Dodatkowo prezentowane są aktywne opcje.

3.3 Nawigacja

Dostęp do poszczególnych opcji można uzyskać klikając w menu. Po potwierdzeniu danej opcji lub ustawienia pojawia się sygnał dźwiękowy. Na wskaźniku pojawia się ekran główny.

Obsługa urządzenia odbywa się przy pomocy następujących symboli:



Standby:

Włączanie urządzenia lub strefy temperatury.

MENU

Menu:

Przywoływanie opcji.



Minus / Plus:

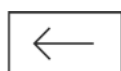
Zmiana ustawień (np. regulacja temperatury).



Strzałka nawigacyjna lewa / prawa:

Wybór opcji i nawigacja w menu.

Przy pomocy strzałek nawigacyjnych można przewijać pomiędzy poszczególnymi opcjami. Po ostatniej opcji wyświetla się ponownie pierwsza opcja.



Powrót:

Przerywanie wyboru.

Wskaźnik przełącza się na kolejny poziom lub na ekran główny.



OK:

Potwierdzanie wyboru.

Po potwierdzeniu wskaźnik przełącza się na ekran główny.



ON / OFF, START / STOP

Aktywacja / dezaktywacja opcji.



Po aktywacji lub dezaktywacji opcji, wskaźnik przełącza się na ekran główny.



RESET:

Zerowanie minutnika.



Dostęp do serwisu

Wskazówka

Jeżeli po 1 minucie nie zostanie wybrana żadna opcja, wskaźnik przełączy się na ekran główny.

3.4 Symbole wskaźnikowe

Symbole wskaźnikowe informują o aktualnym statusie urządzenia.



Strzałka skierowana w górę:

Temperatura wzrasta.



Strzałka skierowana w dół:

Temperatura maleje.



Standby:

Urządzenie lub strefa temperatury jest wyłączona.



Komunikaty:

Dostępne są komunikaty błędów oraz przypomnienia.

3.5 Opcje urządzenia

Istnieje możliwość aktywacji i ustawienia następujących opcji, objaśnienia i możliwości ustawień, (patrz 5) :

Symbol

Opcja



SuperFrost^x



SabbathMode



IceMaker^{xx}



Zabezpieczenie przed dziećmi^x



Jednostka temperatury



Wskaźnik statusu^{xx}

x Jeśli opcja ta jest aktywna, w polu menu wyświetli się przynależny symbol.

W przypadku, gdy aktywnych będzie więcej niż 6 opcji, w polu menu będą wyświetlone tylko 4 opcje. Pozostałe opcje są wyświetlane poprzez naciśnięcie dolnej strzałki nawigacyjnej. Poprzez ponowne naciśnięcie strzałki nawigacyjnej można wrócić do wskaźnika wyjściowego.

Symbol znika, gdy kończy się działanie danej opcji lub zostaje ona dezaktywowana.

4 Uruchomienie

4.1 Transportowanie urządzenia



OSTROŻNIE

Niebezpieczeństwo obrażeń i uszkodzenia urządzenia na skutek niewłaściwego transportu!

- ▶ Transportować urządzenie w opakowaniu.
- ▶ Transportować urządzenie w pozycji stojącej.
- ▶ Nie transportować urządzenia w jedną osobę.

4.2 Ustawianie urządzenia



OSTRZEŻENIE

Niebezpieczeństwo pożaru na skutek wilgoci!

W razie zwilżenia elementów znajdujących się pod napięciem lub przewodu zasilającego może dojść do zwarcia.

- ▶ Urządzenie jest przeznaczone do zastosowań w pomieszczeniach zamkniętych. Nie należy użytkować urządzenia na zewnątrz lub w miejscach wilgotnych albo narażonych na kontakt z rozpryskami wody.



OSTRZEŻENIE

Niebezpieczeństwo pożaru spowodowane zwarcieniem!

Jeśli kabel sieciowy / wtyczka urządzenia lub innego urządzenia zetkną się z tylną stroną urządzenia, kabel sieciowy / wtyczka mogą zostać uszkodzone wskutek wibracji urządzenia tak, że dojdzie do zwarcia.

- ▶ Urządzenie ustawić w ten sposób, by nie stykało się z żadną wtyczką lub kablem sieciowym.
- ▶ Nie podłączać urządzenia ani innych przyrządów do gniazdek w obszarze tylnej ściany urządzenia.



OSTRZEŻENIE

Niebezpieczeństwo pożaru, spowodowane przez czynnik chłodniczy!

Zawarty w urządzeniu czynnik chłodniczy jest przyjazny dla środowiska, ale łatwopalny. Wypływający czynnik chłodniczy może ulec zapłonowi.

- ▶ Nie wolno dopuścić do uszkodzenia przewodów obiegu czynnika chłodniczego.



OSTRZEŻENIE

Niebezpieczeństwo pożaru i uszkodzenia urządzenia!

- ▶ Nie wolno ustawiać na urządzeniu żadnych innych urządzeń, oddających ciepło, np. kuchenek mikrofalowych, tosterów itd.!



OSTRZEŻENIE

Niebezpieczeństwo pożaru i uszkodzenia przez zablokowane otwory wentylacyjne!

- ▶ Nie blokować otworów wentylacyjnych. Należy zawsze dbać o dobrą wentylację!

Jeżeli Państwa urządzenie nie jest urządzeniem Side-by-Side (SBS):*

UWAGA

Niebezpieczeństwo uszkodzenia przez skraplającą się wodę!

- ▶ Nie ustawiać urządzenia bezpośrednio przy innej chłodziarce lub zamrażarce.

Wskazówka

Kilka urządzeń jest ustawianych obok siebie, pomiędzy tymi urządzeniami należy zachować odstęp wynoszący 70mm. W przypadku niezachowania odstępów, pomiędzy ściankami bocznymi urządzeń tworzy się woda kondensacyjna.*

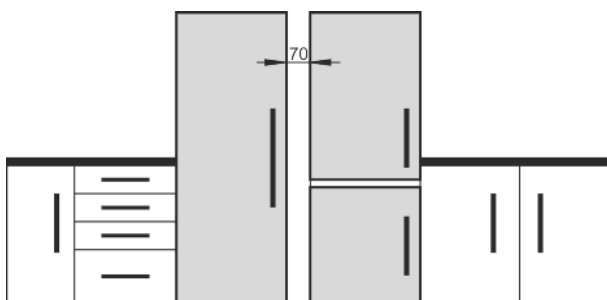


Fig. 6*

- W przypadku stwierdzenia uszkodzeń urządzenia należy natychmiast poinformować dostawcę. Nie podłączać urządzenia do sieci.
- Podłoga w miejscu ustawienia urządzenia musi być pozioma i równa.
- Nie należy ustawiać urządzenia w miejscach narażonych na bezpośrednie działanie promieni słonecznych ani obok kuchenki, grzejnika itp.
- Optymalnym miejscem ustawienia jest suche i dobrze wentylowane pomieszczenie.
- Urządzenie należy zawsze ustawiać tylną stroną bezpośrednio przy ścianie i z zastosowaniem elementów dystansowych (patrz poniżej).
- Urządzenie można przesuwac tylko wtedy, gdy nie jest załadowane.
- Podłozę urządzenia musi mieć taką samą wysokość jak otaczające podłozę.
- Nie ustawiać urządzenia bez pomocy.
- Im więcej czynnika chłodniczego w urządzeniu, tym większe musi być pomieszczenie, w którym ustawione jest urządzenie. W przypadku pojawienia się przecieku, w zbyt małych pomieszczeniach może powstać mieszanka gazowo-powietrzna. Na 8 g czynnika chłodniczego pomieszczenie, w którym ustawione jest urządzenie, musi mieć wielkość minimum 1 m³. Dane dotyczące zawartego w urządzeniu czynnika chłodniczego podane zostały tabliczce znamionowej we wnętrzu urządzenia.
- ▶ Zdjąć folie ochronne, przyklejone na zewnątrz obudowy.*

Uruchomienie

UWAGA

Niebezpieczeństwo uszkodzenia przez środek do pielęgnacji stali szlachetnej!

Drzwi ze stali szlachetnej i ściany boczne ze stali szlachetnej zostały pokryte wysokiej jakości powłoką.

Środki do pielęgnacji stali szlachetnej są dla niej szkodliwe.

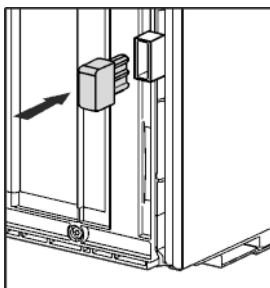


► **Powlekane powierzchnie drzwi i ścian bocznych oraz lakierowane powierzchnie drzwi i ścian bocznych** należy przecierać tylko miękką, czystą ściereczką. Przy silnych zabrudzeniach należy użyć wody lub neutralnego środka czyszczącego. Opcjonalnie można również używać szmatki z mikrofibry.

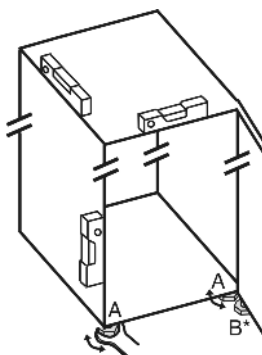
- Zdjąć folie ochronne z listew ozdobnych i przódów szuflad.
- Usunąć wszystkie zabezpieczenia transportowe.

Elementy dystansowe należy stosować, aby uzyskać deklarowane zużycie energii elektrycznej oraz uniknąć pojawiania się wody kondensacyjnej przy dużej wilgotności otoczenia. Elementy dystansowe zwiększają głębokość urządzenia o ok. 15 mm. Brak elementów dystansowych nie wpływa negatywnie na działanie urządzenia, a jedynie w niewielkim stopniu zwiększa zużycie energii elektrycznej.

- Jeżeli do urządzenia dołączone są elementy dystansowe, należy je zamontować z tyłu urządzenia, po lewej i prawej stronie na dole.



- Utylizować opakowanie (patrz 4.6).
- Za pomocą dołączonego klucza płaskiego i przy użyciu poziomicy ustawić nóżki urządzenia (A) w taki sposób, aby stało ono pewnie i równo.



W przypadku montażu urządzenia typu Side-by-Side (S...)

razem z drugim urządzeniem (w postaci połączenia SBS):*

- Postępować zgodnie z instrukcją montażu kombinacji Side-by-Side. (Woreczek z akcesoriami urządzenia SBS lub urządzenia z zamrażalnikiem)*

Wskazówka

- Oczyszczyć urządzenie (patrz 6.3).

Jeżeli urządzenie zostanie ustawione w bardzo wilgotnym otoczeniu, to na zewnętrznej stronie urządzenia może dojść do skraplania się wody.

- Należy zawsze dbać o dobrą wentylację w miejscu ustawienia.

4.3 Zmiana kierunku otwierania drzwi

W razie potrzeby można zmienić kierunek otwierania drzwi:

Upewnić się, że przygotowane zostały następujące narzędzia:

- Torx® 25 (T25)
- Torx® 15 (T15)

- Śrubokręt do wkrętów z łbem z nacięciem prostym
- Klucz widlasty SW10
- Poziomica
- Dołączony klucz widlasty z narzędziem T25
- W razie potrzeby użyć wkrętarki akumulatorowej
- W razie potrzeby użyć drabinki podwójnej
- W razie potrzeby, podczas montażu skorzystać z pomocy drugiej osoby

W przypadku urządzeń z **amortyzatorem zamykania** obowiązują punkty:*

- W przypadku urządzeń z amortyzatorem zamykania
- Wszystkie urządzenia

W przypadku urządzeń **bez amortyzatora zamykania** obowiązują punkty:*

- W przypadku urządzeń **bez** amortyzatora zamykania
- Wszystkie urządzenia

UWAGA

Niebezpieczeństwo uszkodzenia urządzeń Side-by-Side przez wodę kondensacyjną!*

Określone urządzenia można ustawiać jako kombinację urządzeń Side-by-Side (dwa urządzenia obok siebie).

Jeżeli Państwa urządzenie **jest urządzeniem Side-by-Side (SBS)**:

- Kombinację SBS ustawić zgodnie z załącznikiem.
- Jeżeli **podane jest rozmieszczenie urządzeń**:
- Nie zmieniać mocowania drzwi.

4.3.1 Demontaż amortyzatora*

W przypadku urządzeń z amortyzatorem zamykania:*

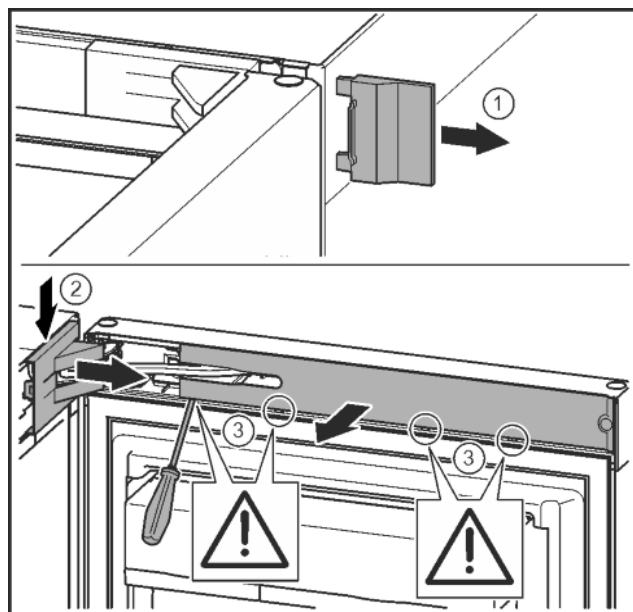


Fig. 7

- Otworzyć drzwi.

UWAGA

Niebezpieczeństwo uszkodzenia!

W przypadku uszkodzenia uszczelki drzwi mogą zamykać się nieprawidłowo, a wydajność chłodzenia może być niewystarczająca.

- Uważać, aby nie uszkodzić uszczelki drzwi śrubokrętem!

- Zdjąć zewnętrzną osłonę. Fig. 7 (1)
- Wyczepić i poluzować osłonę płytki zawiasu. Zdjąć osłonę płytki zawiasu. Fig. 7 (2)
- Przy pomocy śrubokręta wyczepić zaślepkę i odchylić w bok. Fig. 7 (3)

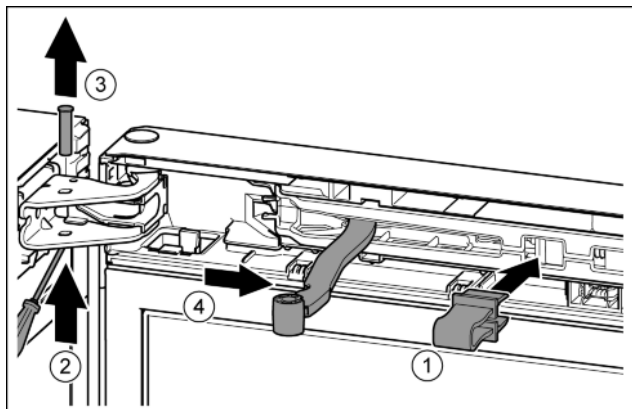


Fig. 8

OSTROŻNIE

Niebezpieczeństwo zmiążdżenia przez składający się przegub!

► Zazębić zabezpieczenie.

- Zabezpieczenie zazębić w otworze. Fig. 8 (1)
- Sworznie wysunąć przy pomocy śrubokręta. Fig. 8 (2)
- Sworznie wyjąć w górę. Fig. 8 (3)
- Przegub obrócić w kierunku drzwi. Fig. 8 (4)

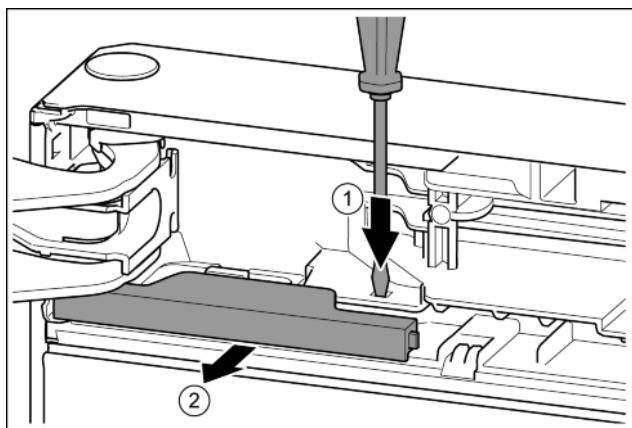


Fig. 9

- Nakładkę wcisnąć przy pomocy śrubokręta. Fig. 9 (1)
- Wyciągnąć osłonę z blokady. Fig. 9 (2)

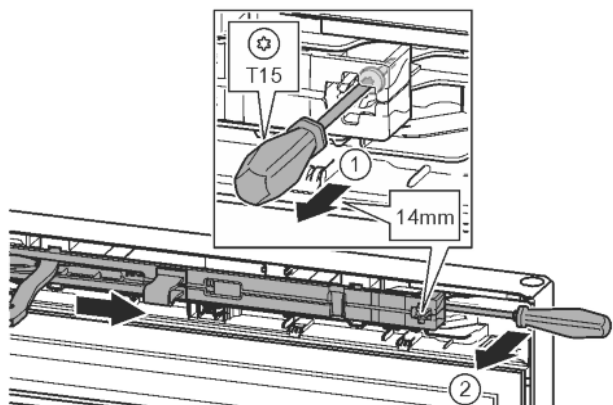


Fig. 10

- Przy pomocy śrubokręta T15 odkręcić śrubę na amortyzatorze zamykania drzwi ok. 14 mm. Fig. 10 (1)
- Od strony uchwytu, za amortyzator zamykania drzwi wsunąć śrubokręt i obrócić do przodu. Fig. 10 (2)
- Wyjąć amortyzator zamykania drzwi. Fig. 10 (3)

4.3.2 Zdejmowanie drzwi

W przypadku urządzeń bez amortyzatora zamykania:*

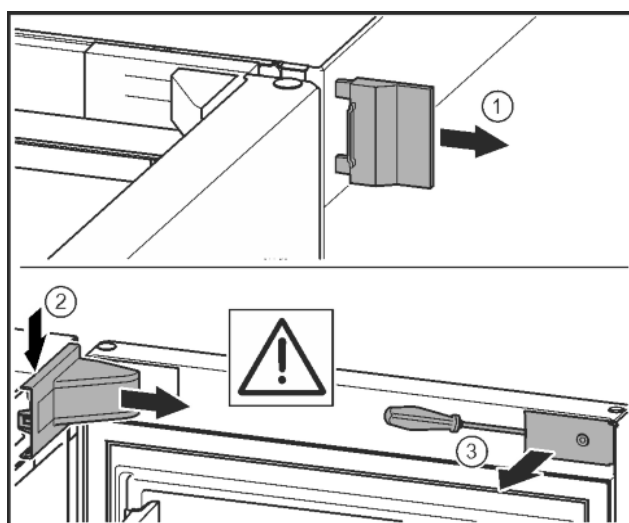


Fig. 11*

- Otworzyć drzwi.*

UWAGA

Niebezpieczeństwo uszkodzenia!*

W przypadku uszkodzenia uszczelki drzwi mogą zamykać się nieprawidłowo, a wydajność chłodzenia może być niewystarczająca.

- Uważać, aby nie uszkodzić uszczelki drzwi śrubokrętem!

- Zdjąć zewnętrzną osłonę.* Fig. 11 (1)
- Wyczepić i poluzować osłonę płytki zawiasu. Zdjąć osłonę płytki zawiasu.* Fig. 11 (2)
- Przy pomocy śrubokręta wyczepić zaślepkę i odchylić w bok.* Fig. 11 (3)

Wszystkie urządzenia:*

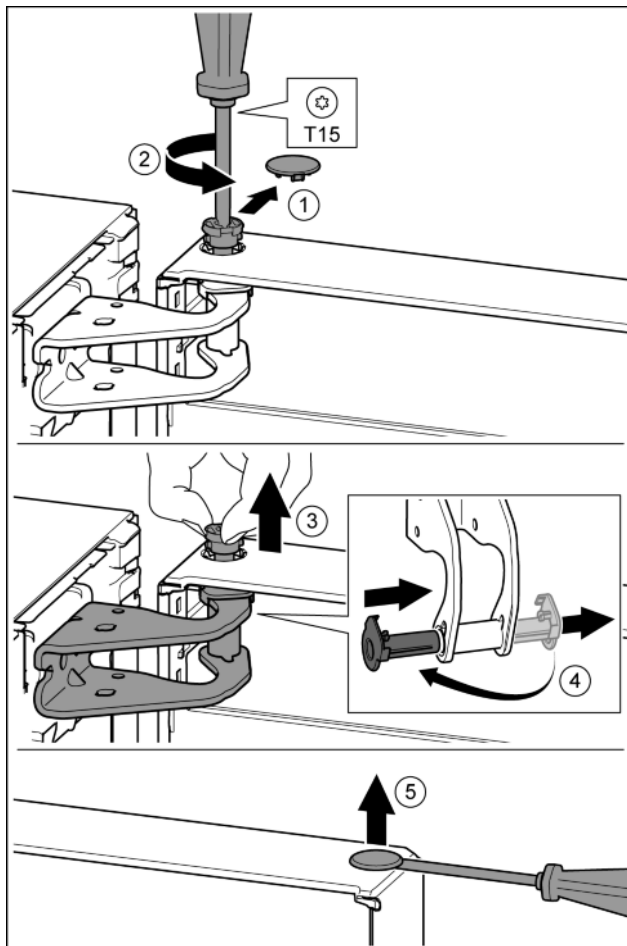


Fig. 12



OSTROŻNIE

Niebezpieczeństwo obrażeń w przypadku wypadnięcia drzwi!

- ▶ Dobrze trzymać drzwi.
- ▶ Ostrożnie odstawić drzwi.
- ▶ Ostrożnie zdjąć osłonę zabezpieczającą. Fig. 12 (1)
- ▶ Sworzeń wykręcić nieco przy pomocy śrubokręta T15. Fig. 12 (2)
- ▶ Przytrzymać drzwi i wyjąć sworzeń palcami. Fig. 12 (3)
- ▶ Tuleję łożyskową wyjąć z prowadnicy. Założyć z drugiej strony i zazębić. Fig. 12 (4)
- ▶ Unieść drzwi i odstawić je na bok.
- ▶ Zatyczkę ostrożnie podważyć przy pomocy śrubokręta i wyjąć z tulei łożyskowej drzwi. Fig. 12 (5)

4.3.3 Przekładanie górnych zawiasów

Wszystkie urządzenia:*

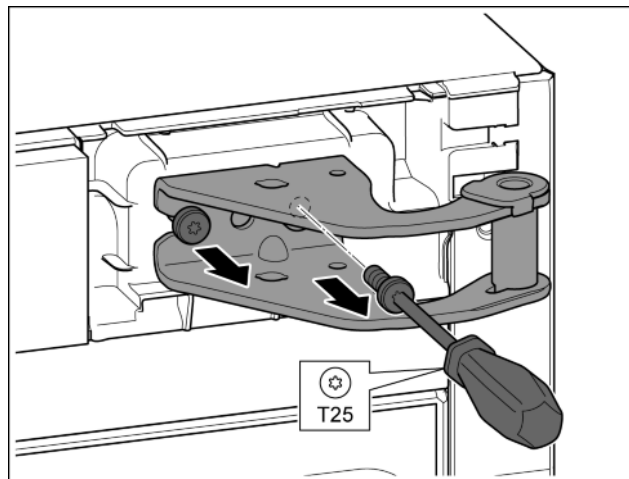


Fig. 13

- ▶ Przy pomocy śrubokręta T25 wykręcić obie śruby.
- ▶ Unieść płytkę zawiasu i wyjąć.

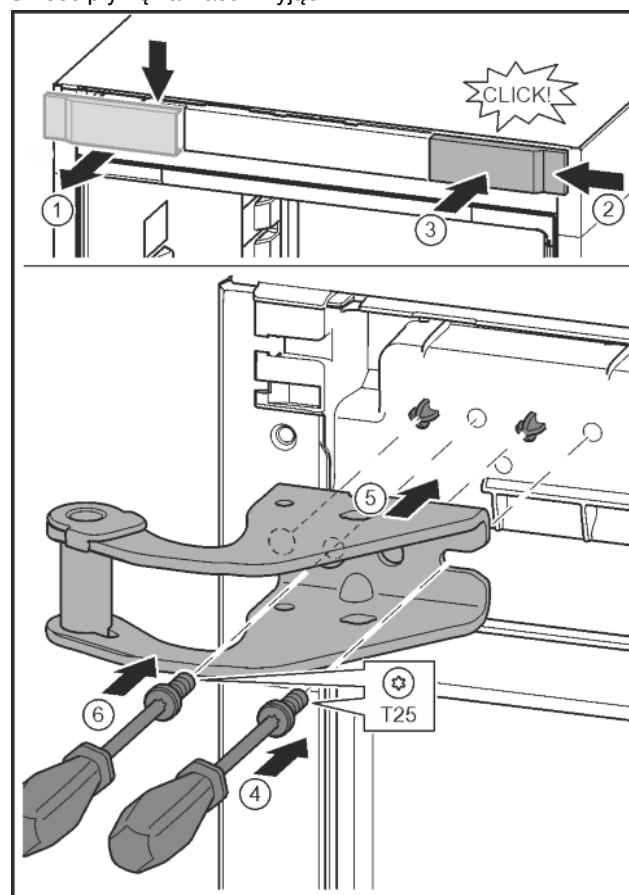


Fig. 14

- ▶ Poluzować osłonę i zdjąć w bok. Fig. 14 (1)
- ▶ Osłonę obrócić o 180° i założyć z drugiej strony od prawej. Fig. 14 (2)
- ▶ Zazębić osłonę. Fig. 14 (3)
- ▶ Śrubę założyć przy pomocy śrubokręta T25. Fig. 14 (4)
- ▶ Założyć górną płytkę zawiasu. Fig. 14 (5)
- ▷ Czopy znajdują się w odpowiednich otworach na śruby.
- ▶ Dokręcić śrubę. Fig. 14 (4)
- ▶ Śrubę założyć przy pomocy śrubokręta T25 i mocno dokręcić. Fig. 14 (6)

4.3.4 Przekładanie dolnych zawiasów

Wszystkie urządzenia:*

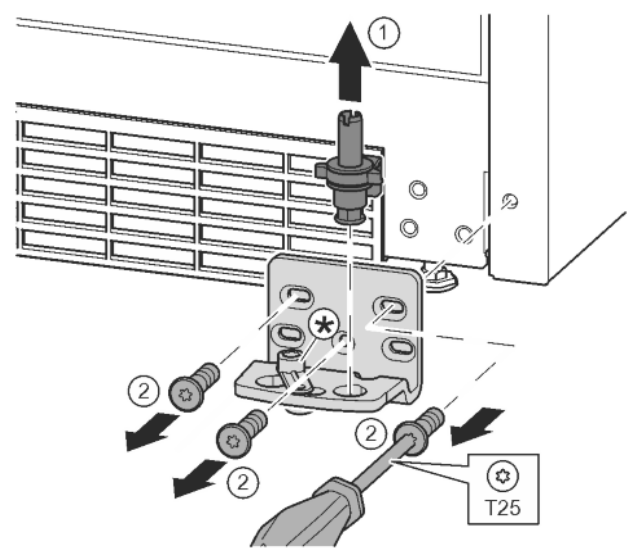


Fig. 15

- ▶ Kompletną płytkę zawiasu wyjąć w górę. Fig. 15 (1)
- ▶ Śruby wykręcić przy pomocy śrubokręta T25 i zdjąć płytkę zawiasu. Fig. 15 (2)

W przypadku urządzeń bez amortyzatora zamykania:*

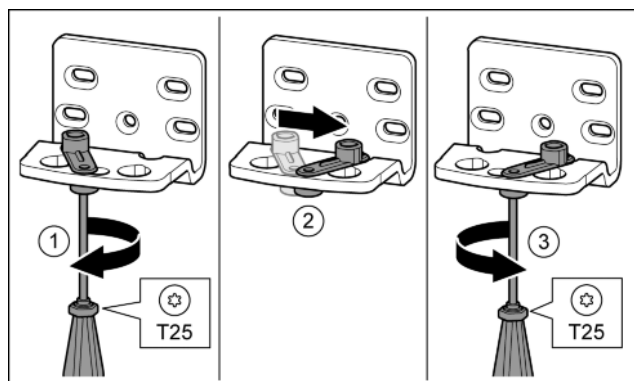


Fig. 16*

- ▶ Lekko odkręcić śrubę przy pomocy śrubokręta T25.* Fig. 16 (1)
- ▶ Unieść element ułatwiający zamykanie drzwi, a następnie obrócić w otworze w prawo o 90°.* Fig. 16 (2)
- ▶ Śrubę przykręcić przy pomocy śrubokręta T25.* Fig. 16 (3)

Wszystkie urządzenia:*

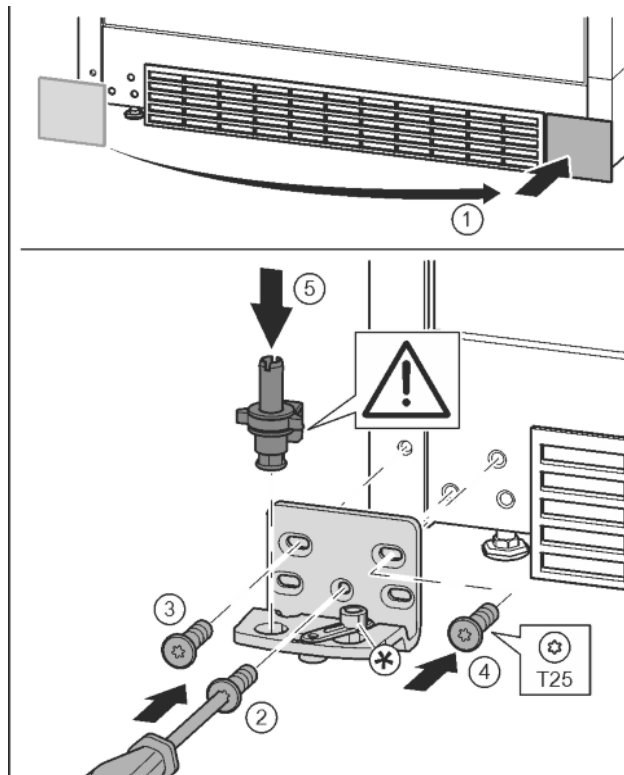


Fig. 17

- ▶ Zdjąć osłonę i założyć z drugiej strony. Fig. 17 (1)
- ▶ Płytkę zawiasu założyć z drugiej strony i przykręcić przy pomocy śrubokręta T25. Rozpocząć śruby 2 dolnej umieszczonej na środku. Fig. 17 (2)
- ▶ Dokręcić śrubę 3 i 4. Fig. 17 (3, 4)
- ▶ Założyć cały sworzeń płytki zawiasu. Przy tym zwrócić uwagę, by krzywka zatraskowa wskazywała do tyłu. Fig. 17 (5)

4.3.5 Przekładanie zawiasów drzwi

W przypadku urządzeń bez amortyzatora zamykania:*

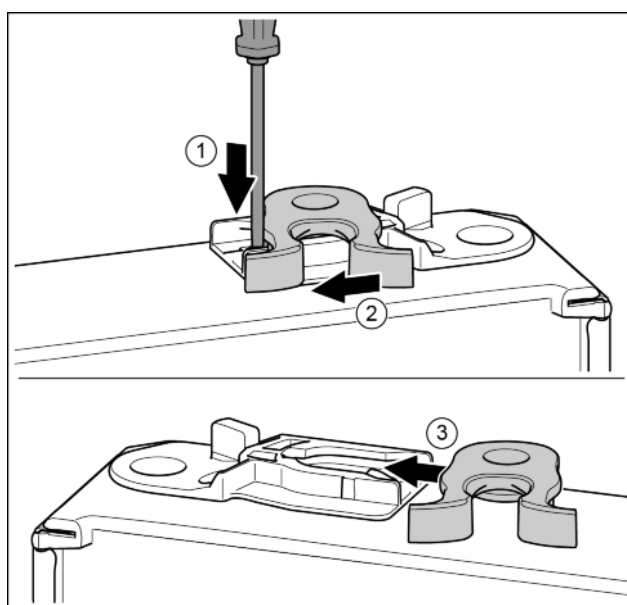


Fig. 18*

- ▶ Dolna strona drzwi wskazuje do góry: Obrócić drzwi.*
- ▶ Nakładkę wcisnąć w dół przy pomocy śrubokręta.* Fig. 18 (1)
- ▶ Haki zamykające wyjąć z prowadnicy.* Fig. 18 (2)
- ▶ Haki zamykające wsunąć w prowadnicę znajdującą się z drugiej strony.* Fig. 18 (3)

Uruchomienie

► Górna strona drzwi wskazuje do góry: Obrócić drzwi.*

4.3.6 Przekładanie uchwytów

Wszystkie urządzenia:*

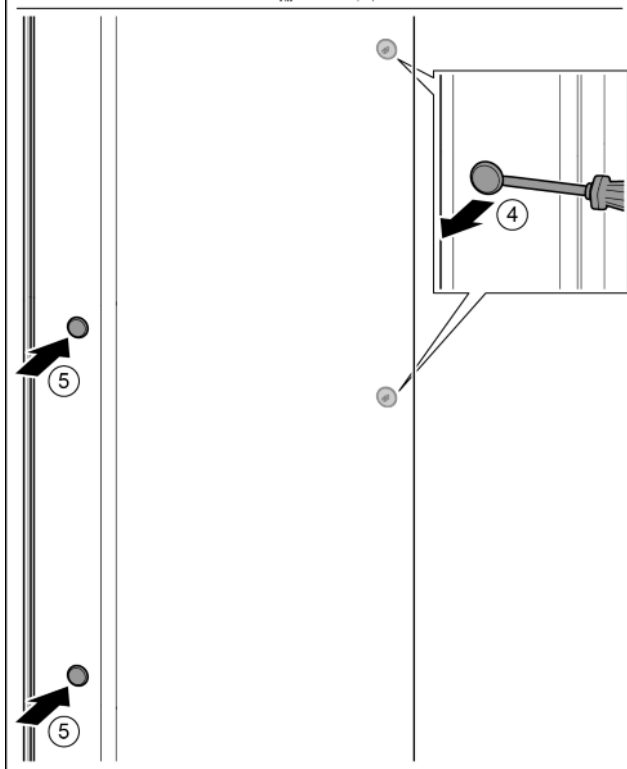
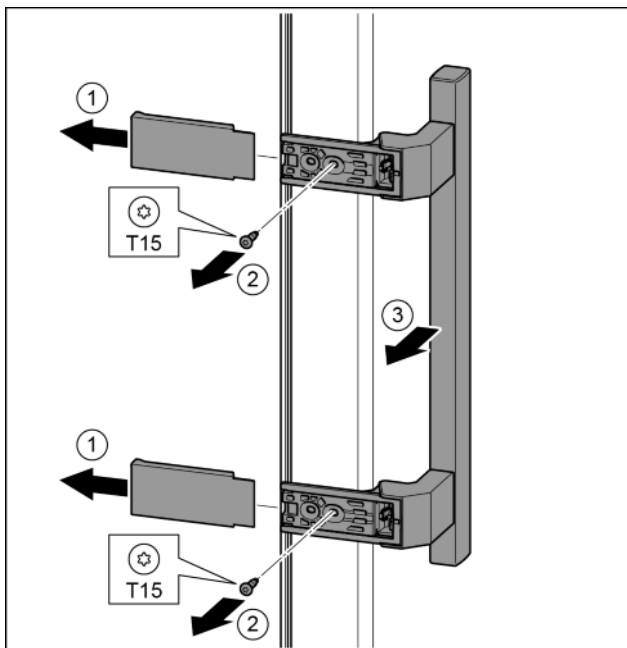


Fig. 19

- Zdjąć osłonę. Fig. 19 (1)
- Śruby wykręcić przy pomocy śrubokręta T15. Fig. 19 (2)
- Zdjąć uchwyt. Fig. 19 (3)
- Boczną zatyczkę ostrożnie podważyć przy pomocy śrubokręta i wyjąć. Fig. 19 (4)
- Zatyczkę założyć ponownie z drugiej strony. Fig. 19 (5)

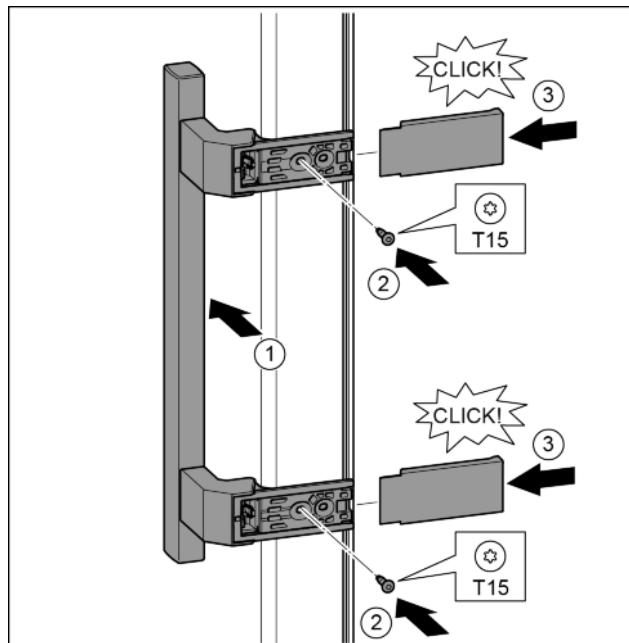


Fig. 20

- Założyć uchwyt po przeciwległej stronie. Fig. 20 (1)
- Otwory pod śruby muszą się dokładnie pokrywać.
- Śruby przykręcić przy pomocy śrubokręta T15. Fig. 20 (2)
- Osłony założyć z boku i wsunąć. Fig. 20 (3)
- Zwrócić uwagę na prawidłowe zazębienie.

4.3.7 Montaż drzwi

Wszystkie urządzenia:*

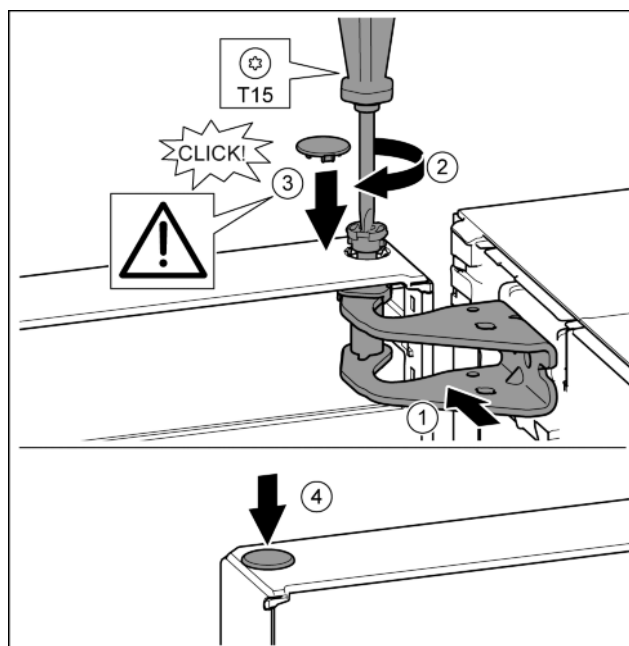


Fig. 21

- Założyć drzwi na dolny sworzень zawiasu.
- Wyrównać drzwi u góry względem otworu w płycie zawiasu. Fig. 21 (1)
- Założyć sworzень i dokręcić śrubokrętem T15. Fig. 21 (2)
- Zamontować osłonę bezpieczeństwa w celu zabezpieczenia drzwi: Włożyć osłonę zabezpieczającą i sprawdzić, czy przylega ona do drzwi. Ponadto założyć cały sworzень. Fig. 21 (3)
- Założyć zatyczkę. Fig. 21 (4)

4.3.8 Ustawianie drzwi

Wszystkie urządzenia:*

OSTRZEŻENIE

Niebezpieczeństwo obrażeń spowodowanych wypadającymi drzwiami!

Jeśli zawiasy nie są przykręcone wystarczająco mocno, drzwi mogą wypaść. Może to spowodować poważne obrażenia. Ponadto drzwi ew. nie zamykają się i urządzenie nie może prawidłowo chłodzić.

- ▶ Płytki zawiasów przykręcić mocno z siłą 4 Nm.
 - ▶ Wszystkie śruby skontrolować, w razie potrzeby dokręcić.
- ▶ Korzystając ew. z obu podłużnych otworów w dolnej płytce zawiasu ustawić drzwi w jednej linii z obudową urządzenia. W tym celu wykręcić środkową śrubę znajdującą się w płytce zawiasu przy pomocy dołączonego narzędzia T25. Pozostałe śruby odkręcić przy pomocy narzędzia T25 lub przy pomocy śrubokręta T25 i wyrównać w otworach podłużnych.
 - ▶ Podeprzeć drzwi: Kluczem widlastym SW10 wykręcić nóżkę z płytki zawiasu na dole, aby oparła się ona na podłożu i następnie obrócić o dalsze 90°.

4.3.9 Założyć osłony*

W przypadku urządzeń bez amortyzatora zamykania:*

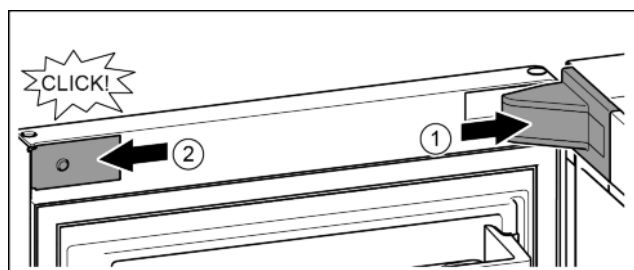


Fig. 22

Drzwi są otwarte pod kątem 90°.

- ▶ Założyć osłonę płytki zawiasu i zazębnić, ew. ostrożnie odsunąć. Fig. 22 (1)
- ▶ Założyć zaślepkę z boku i zazębnić. Fig. 22 (2)

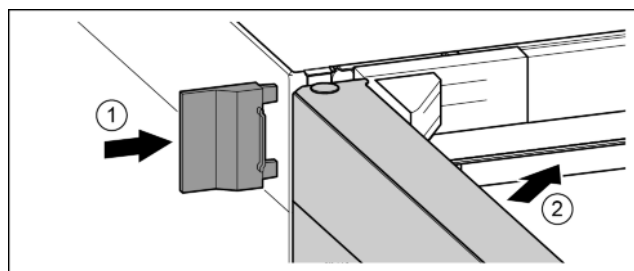


Fig. 23

- ▶ Wsunąć zewnętrzną osłonę. Fig. 23 (1)
- ▶ Zamknąć górne drzwi. Fig. 23 (2)

4.3.10 Montaż amortyzatora*

W przypadku urządzeń z amortyzatorem zamykania:*

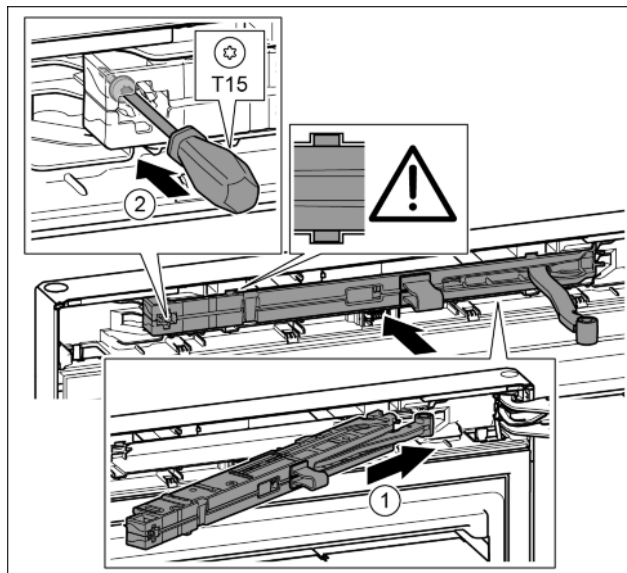


Fig. 24

- ▶ Amortyzator zamykania drzwi po stronie płytki zawiasu wsunąć ukośnie w zagłębienie aż do oporu. Fig. 24 (1)
- ▶ Amortyzator wsunąć całkowicie.
- ▷ Amortyzator jest ustawiony prawidłowo, gdy żebro amortyzatora zamykania drzwi jest umieszczone w prowadnicy obudowy.
- ▶ Śrubę przykręcić przy pomocy śrubokręta T15. Fig. 24 (2)

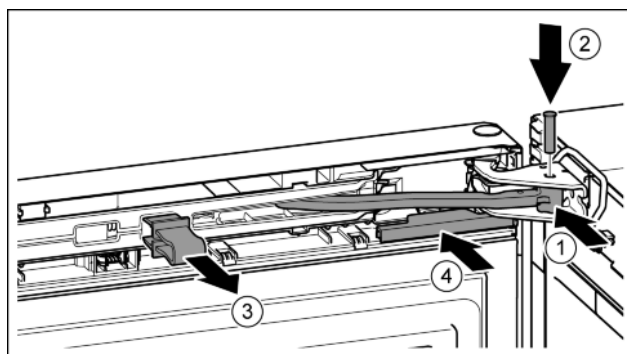


Fig. 25

Drzwi są otwarte pod kątem 90°.

- ▶ Przegub obrócić w płytce zawiasu. Fig. 25 (1)
- ▶ Sworzeń umieścić w płytce zawiasu i przegubie. Przy tym zwrócić uwagę, aby krzywka zatrzaskowa została prawidłowo umieszczona w rowku. Fig. 25 (2)
- ▶ Zdjąć zabezpieczenie. Fig. 25 (3)
- ▶ Wsunąć osłonę. Fig. 25 (4)

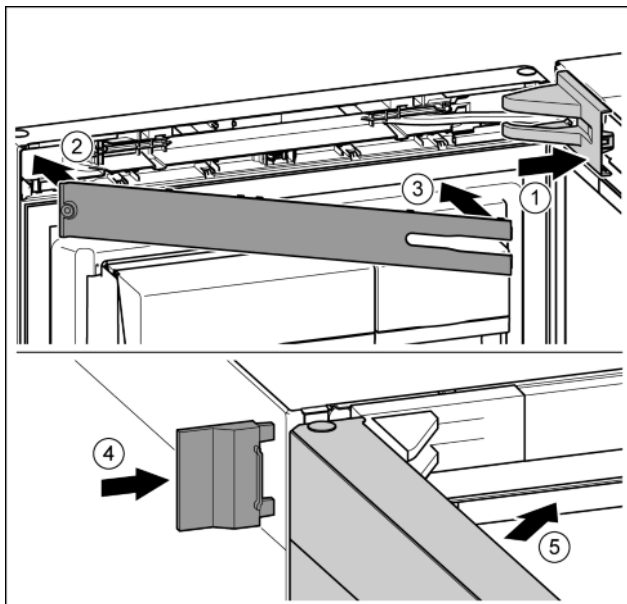


Fig. 26

- ▶ Założyć osłonę płytki zawiasu i zazębnić, ew. ostrożnie odsunąć. Fig. 26 (1)
- ▶ Założyć zaślepkę. Fig. 26 (2)
- ▶ Przechylić i zazębnić zaślepkę. Fig. 26 (3)
- ▶ Wsunąć zewnętrzną osłonę. Fig. 26 (4)
- ▶ Zamknąć górne drzwi. Fig. 26 (5)

4.4 Przyłącze wody*



OSTRZEŻENIE

Niebezpieczeństwo porażenia prądem elektrycznym!

- ▶ Przed podłączeniem zasilania wodą należy odłączyć urządzenie od gniazda sieciowego.
- ▶ Zamknąć zasilanie wodą przed podłączeniem przewodów zasilających wodą kostkarkę do lodu.
- ▶ Podłączenie do sieci wody pitnej może być dokonywane tylko przez wykwalifikowanego instalatora gazu i wody.



OSTRZEŻENIE

Niebezpieczeństwo zatrucia!

- ▶ Jakość wody musi spełniać wymagania dotyczące wody pitnej, obowiązujące w kraju użytkownika urządzenia (np. 98/93 EU).
- ▶ Podłączać wyłącznie do zasilania w wodę pitną.
- ▶ IceMaker służy wyłącznie do wytwarzania kostek lodu w ilościach typowych dla gospodarstw domowych i musi być zasilany wodą o odpowiedniej jakości.

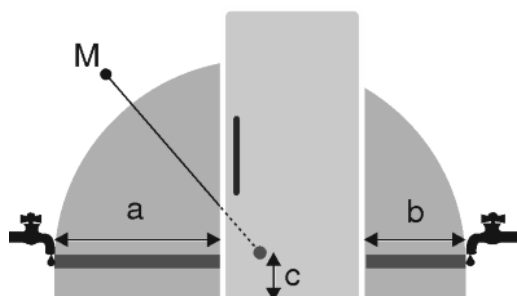


Fig. 27

a	b	c	M
~ 1100 mm	~ 700 mm	~ 110 mm	Zawór elektromagnetyczny

- Ciśnienie wody musi mieścić się w zakresie od 0,15 MPa do 0,6 MPa (1,5 bar - 6 bar).
- Urządzenie musi być zasilane zimną wodą wodociągową z przewodu, odpornego na ciśnienie robocze i spełniającego wymagania przepisów higienicznych. Używać dostarczonego węża w pancerzu ze stali szlachetnej (długość 1,5 m). Nie używać ponownie starych węży. Wąż o długości 3 m można otrzymać jako akcesoria. Musi on zostać zamontowany przez wykwalifikowaną osobę. W końcówce przyłączeniowej węża znajduje się sitko filtracyjne z uszczelką.
- Pomiędzy wężem i przyłączem do instalacji wodociągowej musi zostać zamontowany zawór odcinający, umożliwiający zamknięcie dopływu wody w razie potrzeby.
- Zawór odcinający musi się znajdować poza obszarem tylnej ściany urządzenia i być łatwo dostępny, aby istniała możliwość jak najgłębszego wsunięcia urządzenia i szybkiego zakręcenia zaworu w razie potrzeby. Zachować odległości.
- Wszystkie przyrządy i elementy wykorzystywane do zasilania wodą, muszą spełniać obowiązujące przepisy danego kraju.
- Podczas ustawiania nie uszkodzić ani nie załamać przewodu zasilania wodą.

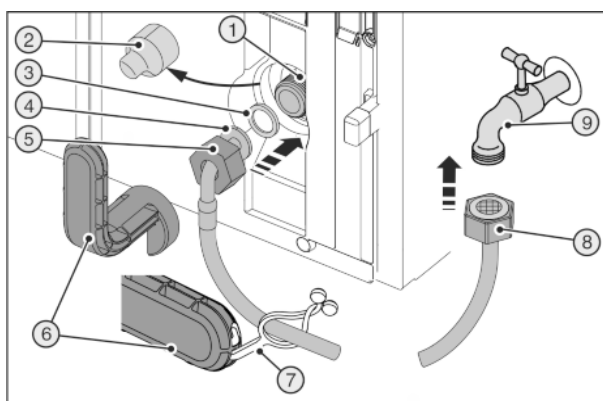


Fig. 28

Zawór elektromagnetyczny znajduje się u dołu z tyłu urządzenia. Ma on metryczny gwint przyłączeniowy R3/4.

Dla personelu specjalistycznego:

Przyłącze węża w pancerzu ze stali szlachetnej: Tylna strona urządzenia musi być łatwo dostępna.



OSTRZEŻENIE

Rozbite urządzenie pomocnicze Fig. 28 (6)!

Rany cięte.

- ▶ Narzędzie pomocnicze Fig. 28 (6) stosować wyłącznie w temperaturze pokojowej.

Podłączyć wąż do urządzenia:

- ▶ Zdjąć osłonę Fig. 28 (2).
- ▶ Ułatwiony montaż: Prostą końcówkę węża Fig. 28 (8) ułożyć na podłożu, po lewej stronie.
- ▶ Nasunąć nakrętkę Fig. 28 (5) na zagiętą końcówkę węża Fig. 28 (4) do końca i przytrzymać.
- ▶ Nawilżyć uszczelkę Fig. 28 (3) i docisnąć do nakrętki Fig. 28 (5).
- ▷ Uszczelka Fig. 28 (3) jest ułożona płasko i jest lekko przytrzymywana.

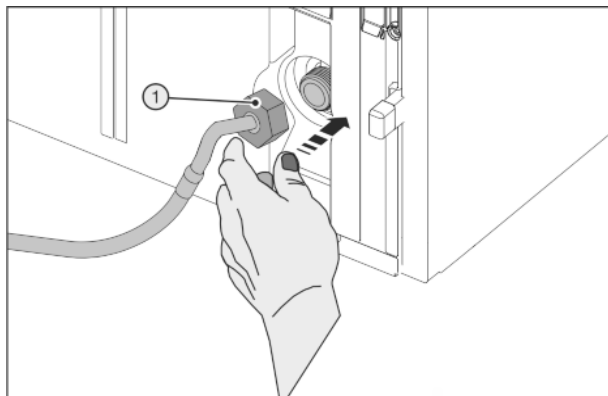


Fig. 29

UWAGA

Uszkodzone zwoje gwintu zaworu elektromagnetycznego!
Zawór elektromagnetyczny jest nieszczelny: Woda może przeciekać.

- ▶ Ostrożnie umieścić nakrętkę Fig. 29 (1) i przykręcić prosto dwoma palcami na gwincie, aż do uzyskania pewnego mocowania.
- ▶ Nakrętkę Fig. 29 (1) dokręcić przy użyciu narzędzia pomocniczego Fig. 28 (6) w kierunku zgodnym z ruchem wskazówek zegara do momentu osiągnięcia maksymalnego momentu obrotowego i przekręcenia narzędzia pomocniczego Fig. 28 (6).

Podłączyć wąż do zaworu odcinającego:

- ▶ Przykręcić nakrętkę Fig. 28 (8) do zaworu odcinającego Fig. 28 (9).
- ▶ Nakrętkę Fig. 28 (8) dokręcić przy użyciu narzędzia pomocniczego Fig. 28 (6) w kierunku zgodnym z ruchem wskazówek zegara do momentu osiągnięcia maksymalnego momentu obrotowego i przekręcenia narzędzia pomocniczego Fig. 28 (6).
- ▶ Otworzyć zawór odcinający Fig. 28 (9) zasilania wodą i sprawdzić szczelność całego systemu wodnego.
- ▶ Uruchomienie funkcji płukania Flushing Funktion kostkarki IceMaker: **Rozdział Włączanie kostkarki IceMaker** (patrz 5.15.2).
- ▶ Nakładkę Fig. 28 (7) zaczepić w narzędziu pomocniczym Fig. 28 (6) i przymocować do węża z pancerzem ze stali nierdzewnej w celu przechowania.

4.5 Ustawianie w ciągu szafek kuchennych

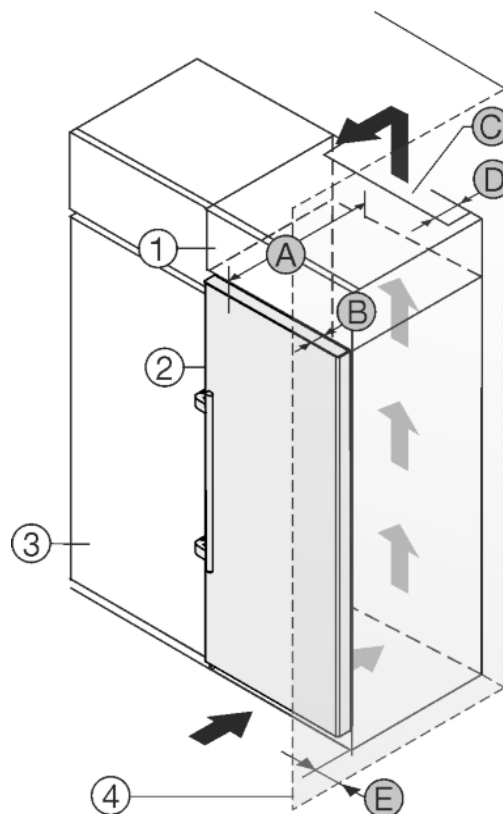


Fig. 30

Dotyczy urządzeń o szerokości 600 mm:*

A [mm] *	B [mm] *	C [cm ²] *	D [mm] *	E [mm] *
665 *	65	min. 300	min. 50	min. 46

Dotyczy urządzeń o szerokości 700 mm:*

A [mm] *	B [mm] *	C [cm ²] *	D [mm] *	E [mm] *
750 *	65	min. 350	min. 50	min. 46

* W przypadku stosowania elementów dystansowych wymiary zwiększają się o 15 mm (patrz 4.2).

Wymiary obowiązują dla kąta otwarcia wynoszącego 90 °. Wymiar odstępu zależy od kąta otwarcia.

Zestaw do ograniczania kąta otwierania drzwi do 90° dla urządzeń z systemem cichego domykania można zamówić w serwisie klienta.*

Urządzenie może zostać obudowane szafkami kuchennymi. Aby dopasować urządzenie Fig. 30 (2) do wysokości ciągu szafek kuchennych, można nad urządzeniem umieścić szafkę nasadzaną Fig. 30 (1).

Urządzenie można ustawić bezpośrednio obok szafki kuchennej Fig. 30 (3). By móc całkowicie otworzyć drzwi, urządzenie musi wystawać przynajmniej o głębokość Fig. 30 (B) za front szafki kuchennej. W zależności od głębokości szafek kuchennych oraz od zastosowania elementów dystansowych urządzenie może wystawać jeszcze bardziej.

UWAGA

Niebezpieczeństwo uszkodzenia poprzez przegrzanie na skutek niedostatecznej wentylacji!

W przypadku niedostatecznej wentylacji może dojść do uszkodzenia sprężarki lodówki.

- ▶ Zadbaj o dostateczną wentylację.
- ▶ Przestrzegaj wymogów dotyczących wentylacji.

Wymogi dotyczące wentylacji:

Uruchomienie

- Żebra z tyłu urządzenia mają na celu zapewnienie dostatecznej wentylacji. W pozycji ostatecznej nie mogą się one znajdować w zagłębieniach lub wycięciach.
- Na tylnej ścianie szafki nasadzonej wymagany jest wywiewny kanał wentylacyjny o głębokości *Fig. 30 (D)* na całej szerokości szafki.
- Pod sufitem pomieszczenia należy zachować przekrój odpowietrzający *Fig. 30 (C)*.
- Im większy przekrój wentylacyjny, tym bardziej energooszczędnie pracuje urządzenie.

Jeżeli urządzenie będzie ustawiane z zawiasami do ściany *Fig. 30 (4)*, to pomiędzy urządzeniem i ścianą należy zachować odstęp *Fig. 30 (E)*. Na taką odległość wystaje klamka przy otwartych drzwiach.

4.6 Utylizacja opakowania



OSTRZEŻENIE

Niebezpieczeństwo uduszenia materiałami opakowania i folią!

- ▶ Nie pozwolić dzieciom na zabawę materiałami opakowania.

Opakowanie wyprodukowane zostało z materiałów nadających się do ponownego wykorzystania:



- Tektura falista/karton
- Części wykonane z polistyrenu
- Folie i woreczki z polietylenu
- Taśmy do opasywania z polipropylenu
- zbita gwoździami drewniana rama z tarczą polietylenową*
- ▶ Materiał opakowania należy oddać w najbliższym punkcie zbiórki surowców wtórnych.

4.7 Podłączanie urządzenia



OSTRZEŻENIE

Nieprawidłowe podłączenie!

Zagrożenie pożarowe.

- ▶ Nie stosować przedłużaczy.
- ▶ Nie stosować listew rozdzielczych.

UWAGA

Nieprawidłowe podłączenie!

Uszkodzenie układu elektronicznego.

- ▶ Nie stosować falowników wyspowych.
- ▶ Nie stosować wtyczek energooszczędnych.

Wskazówka

Używać wyłącznie dostarczonego przewodu zasilającego.

- ▶ Dłuższy przewód zasilający można zamówić w serwisie.

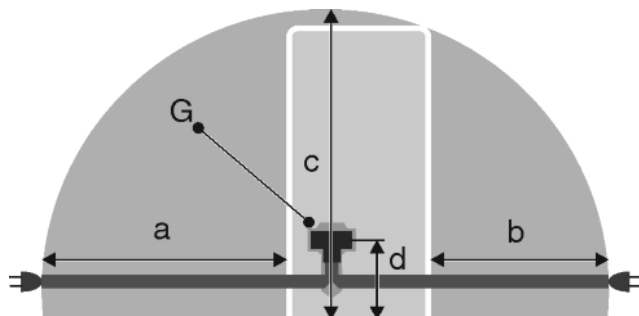


Fig. 31

Dotyczy urządzeń o szerokości 600 mm:*

a*	b*	c*	d*	G*
~ 1800 mm	~ 1400 mm	~ 2100 mm	~ 200 mm	Wtyczka urządzenia

Dotyczy urządzeń o szerokości 700 mm:*

a*	b*	c*	d*	G*
~ 1750 mm	~ 1350 mm	~ 2100 mm	~ 200 mm	Wtyczka urządzenia

Zagwarantować, aby spełnione zostały następujące warunki:

- Rodzaj prądu i napięcie w miejscu ustawienia zgodne z danymi znajdującymi się na tabliczce znamionowej (patrz 1).
- Gniazdo sieciowe jest uziemione zgodnie z przepisami i chronione bezpiecznikiem elektrycznym.
- Prąd wyzwalający bezpiecznika wynosi między 10 a 16 A.
- Gniazdo jest łatwo dostępne.
- Gniazdo znajduje się poza tylną częścią urządzenia w podanym obszarze *Fig. 31 (a, b, c)*.
- ▶ Sprawdzić przyłącze elektryczne.
- ▶ Wtyczkę urządzenia *Fig. 31 (G)* podłączyć z tyłu urządzenia. Zwrócić uwagę na prawidłowe zażębenie.
- ▶ Wtyczkę sieciową podłączyć do zasilania elektrycznego.
- ▷ Na ekranie pojawia się logo Liebherr.
- ▷ Wskaźnik przełącza się na symbol Standby.

4.8 Włączanie urządzenia

Wskazówka

Jeżeli aktywny jest tryb demonstracyjny, na ekranie głównym pojawi się DEMO.

- ▶ Dezaktywować tryb demonstracyjny (patrz 7).

Wskazówka

Producent zaleca:

- ▶ Produkty umieszczać przy temperaturze -18 °C lub niższej.

Przed pierwszym umieszczeniem produktów, urządzenie podłączyć i uruchomić ok. 2 godziny wcześniej.

4.8.1 Włączanie urządzenia

Jeżeli symbol Standby jest wyświetlany na całym ekranie:

- ▶ Nacisnąć symbol Standby.
- ▷ Urządzenie jest włączone. Na wskaźniku pojawia się ekran główny.
- ▷ Urządzenie przełącza się na wyświetlaną temperaturę. Jest to prezentowane przy pomocy strzałek skierowanych w dół.

Jeżeli symbol Standby wyświetla się w polu zamrażarki:

- ▶ Nacisnąć symbol Standby.
- ▷ Urządzenie jest włączone.
- ▷ Urządzenie przełącza się na wyświetlaną temperaturę. Jest to prezentowane przy pomocy strzałek skierowanych w dół.

Jeżeli ekran jest czarny:

- ▶ Nacisnąć na ekran.
- ▷ Na całym ekranie pojawia się symbol Standby.
- ▶ Nacisnąć symbol Standby.
- ▷ Urządzenie jest włączone. Na wskaźniku pojawia się ekran główny.
- ▷ Urządzenie przełącza się na wyświetlaną temperaturę. Jest to prezentowane przy pomocy strzałek skierowanych w dół.

4.9 Aktywacja minutnika czyszczenia kratki wentylacyjnej

W celu zapewnienia wystarczającej wentylacji, kratkę wentylacyjną należy czyścić minimum raz w roku. W celu przypomnienia aktywować można minutnik.

- ▶ Nacisnąć menu.

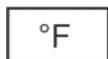
- ▶ Strzałki nawigacyjne przyciskać tak długo, aż wyświetli się kratka wentylacyjna.
- ▶ Nacisnąć symbol kratki wentylacyjnej.
- ▶ Nacisnąć ON.
- ▷ Minutnik jest aktywny. Po upływie danego terminu pojawia się komunikat informujący o konieczności wyczyszczenia kratki wentylacyjnej.



5 Obsługa

5.1 Zmiana jednostki temperatury

- Na wskaźniku temperatury można zmienić jednostkę °C na °F.
- ▶ Nacisnąć menu.
 - ▶ Strzałki nawigacyjne przyciskać tak długo, aż wyświetli się °C.
 - ▶ Nacisnąć °F.
 - ▷ Temperatura jest wskazywana w °F.



Przełączanie z °F na °C odbywa się w odpowiedni sposób.

5.2 Zabezpieczenie przed dziećmi

- Funkcja zabezpieczenia przed dziećmi pozwala zapobiec niezamierzonemu wyłączeniu urządzenia przez dzieci podczas zabawy.



5.2.1 Włączanie zabezpieczenia przed dziećmi

- ▶ Nacisnąć menu.
- ▶ Strzałki nawigacyjne przyciskać tak długo, aż wyświetli się zabezpieczenie przed dziećmi.
- ▶ Nacisnąć ON.
- ▷ Zabezpieczenie przed dziećmi jest włączone.



5.2.2 Wyłączanie zabezpieczenia przed dziećmi

- ▶ Nacisnąć menu.
- ▶ Strzałki nawigacyjne przyciskać tak długo, aż wyświetli się zabezpieczenie przed dziećmi.
- ▶ Nacisnąć OFF.
- ▷ Zabezpieczenie przed dziećmi jest wyłączone.



5.3 Tryb Sabbath

Funkcja ta spełnia religijne wymogi w okresie szabatu lub świąt żydowskich. Po aktywacji trybu Sabbath, niektóre funkcje elektroniki sterującej zostają wyłączone. Po ustawieniu trybu Sabbath nie trzeba się martwić o lampki kontrolne, cyfry, symbole, wskaźniki, komunikaty alarmowe i wentylatory. Cykl rozmrażania pracuje przez zadany czas bez uwzględnienia użytkownika lodówki. Po usunięciu braku zasilania urządzenie przełącza się samoczynnie na tryb Sabbath.

Listę urządzeń z certyfikatem Star-K zamieszczono na stronie www.star-k.org/appliances.

OSTRZEŻENIE

Niebezpieczeństwo zatrucia żywnością!
Jeżeli brak zasilania pojawi się w trakcie, gdy włączony będzie tryb Sabbath, komunikat nie zostanie zapisany. Po usunięciu braku zasilania urządzenie pracuje ponownie w trybie Sabbath. W przypadku braku awarii, na wskaźniku temperatury nie będzie się wyświetlał komunikat dotyczący braku zasilania. Jeżeli w trakcie działania trybu Sabbath pojawi się awaria zasilania:

- ▶ Sprawdzić jakość produktów spożywczych. Nie spożywać rozmrożonych produktów spożywczych!

- Wszystkie funkcje są zablokowane, nawet wyłączenie trybu Sabbath.
- Jeżeli w trakcie uruchamiania trybu Sabbath funkcje takie jak SuperFrost, SuperCool, wentylacja itp. są włączone, pozostaną one nadal aktywne.
- Kostkarka IceMaker jest wyłączona.*
- Nie są przekazywane żadne sygnały akustyczne, a na wskaźniku temperatury nie wyświetlają się żadne ostrzeżenia/ustawienia (np. alarm temperatury, alarm drzwi)
- Oświetlenie wewnętrzne jest nieaktywne.*

5.3.1 Włączanie trybu SabbathMode

- ▶ Nacisnąć menu.
- ▶ Strzałki nawigacyjne przyciskać tak długo, aż wyświetli się tryb SabbathMode.
- ▶ Nacisnąć ON.
- ▷ Tryb SabbathMode jest włączony. Na ekranie wyświetla się tylko tryb SabbathMode.



Tryb SabbathMode wyświetla się automatycznie po upływie 120 sekund, o ile nie zostanie wyłączony wcześniej. Na wskaźniku pojawia się ekran główny.

5.3.2 Wyłączanie trybu SabbathMode

- ▶ Nacisnąć na ekran.
- ▶ Nacisnąć OFF.
- ▷ Tryb SabbathMode jest wyłączony.



5.4 Zamrażanie żywności

W ciągu 24 godzin można zamrozić maksymalnie taką ilość świeżych produktów spożywczych, jaka podana jest na tabliczce znamionowej (patrz 1) w punkcie, "Zdolność zamrażania ... kg/24h".

Dotyczy urządzeń o szerokości 600 mm.*

Najwyższa szuflada może zostać obciążona maks. 15 kg, najniższa szuflada maks. 10 kg, inne szuflady maks. 25 kg.*

Płyty mogą zostać obciążone 35 kg produktów.*

Dotyczy urządzeń o szerokości 700 mm.*

Najwyższa szuflada może zostać obciążona maks. 15 kg, najniższa szuflada maks. 15 kg, inne szuflady maks. 25 kg.*

Płyty mogą zostać obciążone 55 kg produktów.*

Po zamknięciu drzwi powstaje próżnia. Po zamknięciu należy odczekać ok. 1 minuty, wtedy drzwi będzie łatwiej otworzyć.



OSTROŻNIE

Niebezpieczeństwo poranienia przez odłamki szkła!
Butelki i puszki z napojami mogą zostać rozerwane w razie zamrażania. Dotyczy to zwłaszcza napojów, zawierających dwutlenek węgla.

- ▶ Nie zamrażać butelek ani puszek z napojami!

Aby produkty spożywcze szybko się zamroziły, nie należy przekraczać następujących ilości na opakowanie:

- Owoce, warzywa do 1 kg
- Mięso do 2,5 kg
- ▶ Pakować żywność porcjami w woreczki do zamrażania, pojemniki wielokrotnego użytku z tworzywa sztucznego, metalu lub aluminium.

5.5 Okresy przechowywania

Orientacyjne okresy przechowywania różnych produktów w zamrażalniku:

lody	2 do 6 miesięcy
wędlina, szynka	2 do 6 miesięcy

Orientacyjne okresy przechowywania różnych produktów w zamrażalniku:	
chleb, pieczywo	2 do 6 miesięcy
dziczyzna, wieprzowina	6 do 10 miesięcy
ryby, tłuste	2 do 6 miesięcy
ryby, chude	6 do 12 miesięcy
ser	2 do 6 miesięcy
drób, wołowina	6 do 12 miesięcy
warzywa, owoce	6 do 12 miesięcy

Podane okresy przechowywania są wartościami orientacyjnymi.

5.6 Rozmrażanie żywności

- w komorze chłodniczej
- w kuchence mikrofalowej
- w piekarniku lub w piekarniku z termoobiegiem
- w temperaturze pokojowej
- ▶ Wyjąć tylko potrzebną ilość żywności. Rozmrożoną żywność należy zużyć możliwie jak najszybciej.
- ▶ Rozmrożoną żywność należy ponownie zamrażać tylko w wyjątkowych przypadkach.

5.7 Ustawianie temperatury

Temperatura zależy od następujących czynników:

- częstość otwierania drzwi
- czas, w którym drzwi pozostają otwarte
- temperatura pomieszczenia w miejscu ustawienia
- rodzaj, temperatura i ilość żywności

Temperatura może być ustawiana w zakresie od -28 °C do -14 °C.

Zalecane ustawienie temperatury: -18 °C

- ▶ Nacisnąć pole zamrażarki.
- ▷ Wyświetlił się następujący ekran:

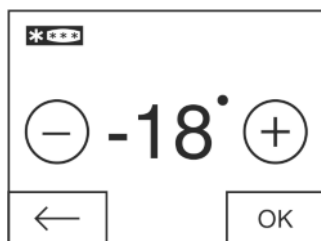


Fig. 32

Ustawianie wyższej temperatury:

- ▶ Nacisnąć plus.

Ustawianie niższej temperatury:

- ▶ Nacisnąć minus.

W przypadku wybrania niższej temperatury symbol Minus staje się nieaktywny.

W przypadku wybrania wyższej temperatury, poprzez ponowne naciśnięcie symbol Plus staje się nieaktywny. Na wskaźniku pojawia się symbol Standby.

- ▶ Żądaną temperaturę zatwierdzić poprzez naciśnięcie OK.
- ▷ Na wskaźniku pojawia się ekran główny.
- ▷ Wyświetla się wybrana temperatura.
- ▷ Strzałki skierowane w górę lub w dół wskazują na zmianę temperatury. Po osiągnięciu temperatury zadanej strzałki znikają.

5.8 Wskaźnik statusu*

Dzięki wskaźnikowi statusu można rozpoznać status urządzenia przy zamkniętych drzwiach. Przy otwartych drzwiach funkcja wskaźnika statusu jest nieaktywna.



Status	Opis
Niebieskie światło	Urządzenie działa poprawnie.
Czerwone pulsujące światło	Alarm temperatury (patrz 8.2) Błąd urządzenia (patrz 8.4)

5.8.1 Włączyć wskaźnik statusu

- ▶ Nacisnąć menu.
- ▶ Strzałki nawigacyjne przyciskać tak długo, aż wyświetli się wskaźnik statusu.
- ▶ Nacisnąć ON.
- ▷ Wskaźnik statusu jest włączony.



5.8.2 Wyłączyć wskaźnik statusu

- ▶ Nacisnąć menu.
- ▶ Strzałki nawigacyjne przyciskać tak długo, aż wyświetli się wskaźnik statusu.
- ▶ Nacisnąć OFF.
- ▷ Wskaźnik statusu jest wyłączony.



5.9 Funkcja SuperFrost

Ta funkcja pozwala na szybkie i dokładne zamrożenie świeżej żywności na wskroś. Urządzenie pracuje z maksymalną wydajnością chłodniczą, przez co odgłosy pracy agregatu chłodniczego mogą być chwilowo głośniejsze.



W ciągu 24 godzin można zamrozić maksymalnie taką ilość świeżych produktów spożywczych, jaka podana jest na tabliczce znamionowej w punkcie „Zdolność zamrażania ... kg/24h”. Podana maksymalna ilość produktów do zamrażania jest różna dla różnych modeli i klas klimatycznych.

W zależności od ilości świeżych produktów spożywczych przeznaczonych do zamrożenia należy włączyć funkcję SuperFrost odpowiednio wcześniej: przy małej ilości produktów spożywczych ok. 6h wcześniej, w przypadku maksymalnej ilości produktów spożywczych na 24h przed ich włożeniem.

Żywność zapakować i rozkładać możliwie szeroko. Należy zapobiegać stykaniu się nowo włożonych produktów z już zamrożonymi, by nie przymarzły do siebie.

Funkcji SuperFrost nie potrzeba włączać w następujących przypadkach:

- jeżeli wkładane są produkty już zamrożone
- przy zamrażaniu do ok. 1 kg świeżych produktów spożywczych dziennie


5.9.1 Włączanie trybu SuperFrost

- ▶ Nacisnąć menu.
- ▶ Strzałki nawigacyjne przyciskać tak długo, aż wyświetli się tryb SuperFrost.
- ▶ Nacisnąć ON.
- ▷ Tryb SuperFrost jest włączony.
- ▷ Temperatura zamrażania spada, urządzenie pracuje z maksymalną wydajnością chłodzenia. Przy małej ilości zamrażanych produktów spożywczych:
 - ▶ Odczekać ok. 6 h.
 - ▶ Opakowaną żywność ułożyć w górnych szufladach. Nie przekraczać maksymalnej ilości zamrażanych produktów spożywczych (patrz tabliczka znamionowa):
 - ▶ Odczekać ok. 24 h.



- ▶ Górne szuflady wyjąć, a żywność ułożyć bezpośrednio na górnych półkach.
- ▷ Funkcja SuperFrost wyłącza się automatycznie najpóźniej po upływie ok. 65 h.
- ▷ Symbol SuperFrost znikną.
- ▶ Żywność ułożyć w szufladach i wsunąć je ponownie.
- ▷ Urządzenie pracuje dalej w trybie normalnym.

5.9.2 Wyłączanie funkcji SuperFrost

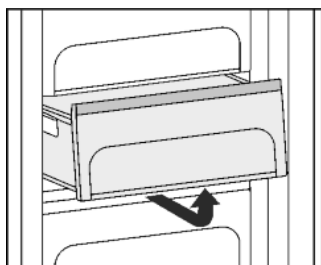
- ▶ Nacisnąć menu.
- ▶ Strzałki nawigacyjne przyciskać tak długo, aż  wyświetli się tryb SuperFrost.
- ▶ Nacisnąć OFF.
- ▷ Tryb SuperFrost jest wyłączony.

5.10 Szuflady

Wskazówka

Przy niewystarczającej wentylacji wzrasta zużycie energii, a wydajność chłodzenia spada.

- ▶ Nie zatykać otworów wentylatora wewnątrz na tylnej ścianie urządzenia!

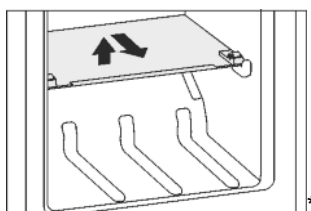


- ▶ Aby przechowywać zamrożone produkty bezpośrednio na półkach: wyciągnąć szuflady do przodu i wyjąć.*
- ▶ Aby przechowywać zamrożone produkty bezpośrednio na półkach: Podnieść szufladę z tyłu i wyciągnąć do przodu.*

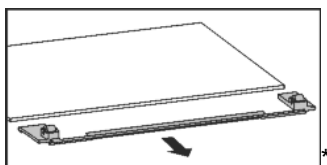
5.11 Półki

5.11.1 Przemieszczanie półek

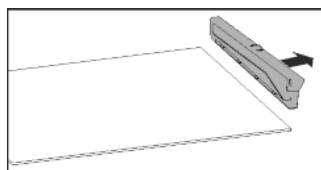
- ▶ Wymywanie półek: podnieść z przodu i wyciągnąć.
- ▶ Ponowne wkładanie półek: po prostu wsunąć do oporu.



5.11.2 Demontaż półek

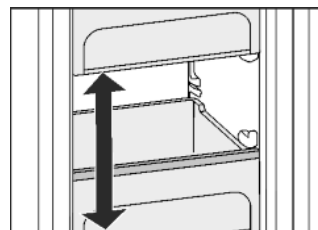


- ▶ Półki można zdemontować w celu wykonania czyszczenia.*



5.12 VarioSpace

Dodatkowo do szuflad można także wyjmować półki. Dzięki temu dostępne jest miejsce do przechowywania dużych produktów spożywczych, takich jak drób, mięso, duże kawałki dziczyzny, a wysokie pieczywo można zamrozić w całości i następnie tak samo przyrzęzać.



Dotyczy urządzeń o szerokości 600 mm:*

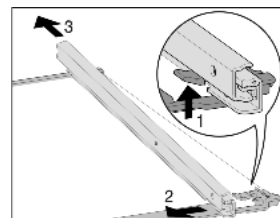
- ▶ Najwyższa szuflada może zostać obciążona maks. 15 kg, najniższa szuflada maks. 10 kg, inne szuflady maks. 25 kg.*
- ▶ Płyty mogą zostać obciążone 35 kg produktów.*

Dotyczy urządzeń o szerokości 700 mm:*

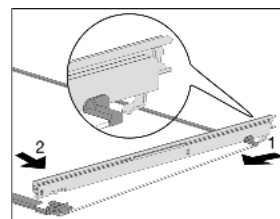
- ▶ Najwyższa szuflada może zostać obciążona maks. 15 kg, najniższa szuflada maks. 15 kg, inne szuflady maks. 25 kg.*
- ▶ Płyty mogą zostać obciążone 55 kg produktów.*

5.13 Prowadnice*

- ▶ W celu wyczyszczenia szklanych półek należy zdjąć **prowadnice**: nacisnąć przedni haczyk ryglujący w górę (1) i wysunąć prowadnicę w bok (2) i do tyłu (3).



- ▶ Założyć prowadnicę: zaczepić z tyłu (1) i zaryglować z przodu (2).

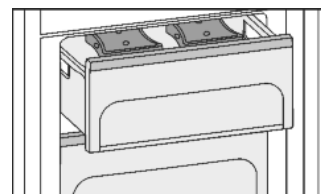


5.14 Akumulator chłodniczy

W przypadku awarii zasilania akumulatory chłodnicze zapobiegają zbyt szybkiemu wzrostowi temperatury.

5.14.1 Korzystanie z akumulatorów chłodniczych

- ▶ Włożyć zamrożone akumulatory chłodnicze do górnej, przedniej części zamrażalnika, bezpośrednio na zamrożoną żywność.



5.15 IceMaker*

IceMaker znajduje się w piątej szufladzie od góry po lewej stronie.

Zagwarantować, aby spełnione były następujące warunki:

- Urządzenie jest ustawione poziomo.
- Urządzenie jest podłączone.
- IceMaker jest podłączony do zasilania wodą.*

5.15.1 Przygotowywanie kostek lodu*

Wydajność zależy od temperatury zamrażalnika. Im niższa temperatura, tym więcej kostek lodu może zostać przygotowanych w określonym okresie czasu.

Kostki lodu wypadają z IceMakera do szuflady. Po osiągnięciu określonego poziomu napełnienia przygotowywanie kostek lodu zostaje przerwane. IceMaker napełnia szufladę nie do samego brzegu.

Rozłożyć równomiernie kostki lodu w szufladzie, by zwiększyć pojemność.

Jeżeli potrzebna jest większa ilość kostek lodu, można wymienić kompletną szufladę IceMakera na sąsiednią szufladę. Po zamknięciu szuflady IceMaker ponownie rozpoczyna automatyczną produkcję kostek lodu.

Po pierwszym włączeniu IceMakera może potrwać nawet do 24 godzin, zanim wyprodukowane zostaną pierwsze kostki lodu.

Wskazówka

Przy pierwszym użyciu urządzenia oraz w przypadku, gdy nie było ono używane przez dłuższy czas, w IceMakerze lub przewodzie wody mogą się gromadzić cząstki stałe.

- ▶ Nie używać ani nie spożywać kostek lodu, wyprodukowanych w ciągu 24 godzin po pierwszej produkcji.

5.15.2 Włączanie IceMakera*

- ▶ Nacisnąć menu.
- ▶ Strzałki nawigacyjne przyciskać tak długo, aż wyświetli się IceMaker.
- ▶ Nacisnąć symbol IceMaker.
- ▶ Nacisnąć ON.
- ▷ IceMaker jest włączony.



Wskazówka

- ▶ IceMaker zaczyna produkcję kostek lodu, gdy szuflada jest całkowicie zamknięta.

Flushing

Funkcja płukania do przepłukiwania układu zasilania wodą podczas pierwszego uruchomienia.

Wskazówka

Przepłukiwanie układu zasilania wodą działa tylko, jeśli temperatura wynosi powyżej 0 °C.

- ▶ Opcji Flushing używać tylko w temperaturach powyżej 0 °C w urządzeniu.

UWAGA

Zablokowany IceMaker i wyciek wody!
Niebezpieczeństwo uszkodzenia IceMakera oraz wylotu szuflady.

- ▶ W szufladzie pod kostkarką IceMaker ustawić zbiornik o maksymalnej wysokości 7 cm.

Upewnić się, że szuflada kostkarki IceMaker jest opróżniona.

- ▶ Ustawić zbiornik o maks. wysokości 7 cm w szufladzie pod kostkarką IceMaker.
- ▶ Nacisnąć menu.
- ▶ Strzałki nawigacyjne przyciskać tak długo, aż wyświetli się IceMaker.
- ▶ Nacisnąć symbol IceMaker.
- ▶ Strzałki nawigacyjne przyciskać tak długo, aż wyświetli się Flushing.

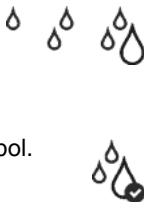


- ▶ Nacisnąć ON.
- ▷ Układ zasilania wodą zostanie przepłukany, a pojemnik na kostki lodu zostanie jednocześnie obrócony na pozycję czyszczenia.

▶ W tym czasie nie obsługiwać ekranu.

Funkcja płukania zakończona: Wyświetla się symbol.

- ▶ Nacisnąć OK.



- ▶ Wyjąć szufladę i usunąć zbiornik.
- ▶ Wyczyścić szufladę i usunąć w razie potrzeby wodę, która wyciekła do szuflady.

5.15.3 Funkcja urlopu IceMaker*

Funkcja urlopu IceMaker jest przeznaczona dla krótkich faz, w których produkcja kostek lodu ma być zatrzymana, np. w czasie urlopu.

Włączanie funkcji urlopu IceMaker

Szuflada IceMakera musi być opróżniona i wsunięta.

- ▶ Nacisnąć menu.
- ▶ Strzałki nawigacyjne przyciskać tak długo, aż wyświetli się IceMaker.
- ▶ Nacisnąć symbol IceMaker.
- ▶ Strzałki nawigacyjne przyciskać tak długo, aż wyświetli się Funkcja urlopu IceMaker.



- ▶ Nacisnąć ON.
- ▷ Pojemnik na kostki lodu przesuwa się na pozycję czyszczenia. Funkcja urlopu IceMaker włącza się.
- ▷ Symbol Funkcja urlopu IceMaker pojawia się w polu menu.
- ▶ Wyjąć szufladę.
- ▶ Pojemnik na lód i szufladę wyczyścić miękką ściereczką i ciepłą wodą. W razie potrzeby można użyć niewielkiej ilości płynu do mycia naczyń. Następnie wypłukać.
- ▶ Wsunąć szufladę.



Wyłączanie funkcji urlopu IceMaker

UWAGA

Używanie zanieczyszczonego pojemnika na lód może powodować mdłości.

- ▶ Jeżeli IceMaker jest wyłączony przez dłuższy czas, należy wyczyścić pojemnik na kostki lodu.

UWAGA

W pojemniku na lód i szufladzie znajdują się pozostałości płynu myjącego.

Nudności lub podrażnienie śluzówki.

- ▶ Usunąć pozostałości płynu myjącego: Najpierw wyrzucić trzy partie kostek lodu.

- ▶ Wyjąć szufladę.
- ▶ Pojemnik na lód i szufladę wyczyścić miękką ściereczką i ciepłą wodą. W razie potrzeby można użyć niewielkiej ilości płynu do mycia naczyń. Następnie wypłukać.
- ▶ Wsunąć szufladę.
- ▶ Nacisnąć menu.
- ▶ Strzałki nawigacyjne przyciskać tak długo, aż wyświetli się IceMaker.
- ▶ Nacisnąć symbol IceMaker.
- ▶ Nacisnąć OFF.
- ▷ Pojemnik na kostki lodu przesuwa się na pozycję roboczą. IceMaker włącza się.
- ▷ Symbol IceMaker pojawia się w polu menu zamiast symbolu Funkcja urlopu IceMaker.



5.15.4 Wyłączanie IceMakera*

Jeżeli kostki lodu nie są potrzebne, IceMakera można wyłączyć niezależnie od zamrażalnika.

Jeżeli IceMaker jest wyłączony, szuflada IceMakera może być także używana do zamrażania i przechowywania żywności.

- ▶ Wyczyścić IceMaker (patrz 6.4) .
- ▶ Nacisnąć menu.
- ▶ Strzałki nawigacyjne przyciskać tak długo, aż wyświetli się IceMaker.
- ▶ Nacisnąć symbol IceMaker.
- ▶ Nacisnąć OFF.
- ▷ IceMaker jest wyłączony.
- ▶ W razie potrzeby żywność można zamrażać w szufladzie do maksymalnej wysokości 7 cm.



6 Konserwacja

6.1 Rozmrażanie przy systemie NoFrost

System No Frost rozmraża urządzenie automatycznie.

Wilgoć osadza się na parowniku, jest okresowo rozmrażana i odparowywana.

- ▶ Nie ma potrzeby ręcznego rozmrażania urządzenia.

6.2 Czyszczenie kratki wentylacyjnej

Kratka wentylacyjna gwarantuje niezawodne działanie urządzenia dzięki optymalnemu napowietrzaniu i odpowietrzaniu.

- ▶ Kratkę wentylacyjną regularnie oczyszczać przy pomocy odkurzacza.
- ▶ Uporczywe zabrudzenia usunąć przy pomocy wilgotnej szmatki.

W przypadku aktywnego minutnika, na wyświetlaczu pojawia się komunikat informujący o konieczności przeprowadzenia czyszczenia. Na ekranie wyświetla się komunikat Wyczyść kratkę wentylacyjną.

- ▶ Nacisnąć Wyczyść kratkę wentylacyjną.

▷ Na wskaźniku pojawia się ekran główny.

Do momentu przeprowadzenia i potwierdzenia czyszczenia, komunikat może zostać ponownie wyświetlony poprzez naciśnięcie pola menu (patrz 8).

Potwierdzenie czyszczenia kratki wentylacyjnej

- ▶ Nacisnąć menu.
- ▶ Strzałki nawigacyjne przyciskać tak długo, aż wyświetli się kratka wentylacyjna.
- ▶ Nacisnąć symbol kratki wentylacyjnej.
- ▶ Strzałki nawigacyjne przyciskać tak długo, aż wyświetli się Wyczyść kratkę wentylacyjną.

- ▶ Nacisnąć RESET.

▷ Minutnik jest wyzerowany. Rozpoczyna się ponowne odliczanie do momentu kolejnego czyszczenia.

Dezaktywacja minutnika

Jeżeli funkcja przypominania ma zostać wyłączona, można dezaktywować minutnik.

- ▶ Nacisnąć menu.
- ▶ Strzałki nawigacyjne przyciskać tak długo, aż wyświetli się kratka wentylacyjna.
- ▶ Nacisnąć symbol kratki wentylacyjnej.
- ▶ Nacisnąć OFF.
- ▷ Minutnik jest nieaktywny.

6.3 Czyszczenie urządzenia

Urządzenie należy regularnie czyścić.



OSTRZEŻENIE

Niebezpieczeństwo obrażeń i uszkodzenia urządzenia przez gorącą parę!

Gorąca para może spowodować poparzenia oraz uszkodzenia powierzchni urządzenia.

- ▶ Do czyszczenia nie używać myjek parowych!

UWAGA

Nieprawidłowe czyszczenie powoduje uszkodzenie urządzenia!

- ▶ Nie używać stężonych środków czyszczących.
- ▶ Nie stosować gąbek szorujących lub drapiących lub wetny stalowej.
- ▶ Nie stosować ostrych, szorujących środków do czyszczenia, zawierających piasek, chlorki lub kwasy.
- ▶ Nie stosować żadnych rozpuszczalników chemicznych.
- ▶ Nie uszkodzić ani nie usuwać tabliczki znamionowej, znajdującej się wewnątrz urządzenia. Jest ona ważna dla serwisu.
- ▶ Nie urywać, załamywać lub uszkadzać przewodów albo innych części.
- ▶ Nie pozwolić, by woda z czyszczenia dostała się do rynienki odpływowej, kratki wentylacyjnych lub do części elektrycznych.
- ▶ Używać miękkich szmatek do czyszczenia oraz uniwersalnego środka czyszczącego o neutralnym odczynie pH.
- ▶ Do czyszczenia wnętrza urządzenia wolno używać tylko środków czystości i środków pielęgnacyjnych, dopuszczonych do kontaktu z żywnością.

- ▶ Opróżnić urządzenie.

- ▶ Wyciągnąć wtyk sieciowy z gniazda.



- ▶ Powierzchnie zewnętrzne i wewnętrzne z tworzywa sztucznego czyścić ręcznie letnią wodą z dodatkiem niewielkiej ilości płynu do mycia naczyń.

- ▶ Lakierowane ściany boczne należy przecierać tylko miękką, czystą ściereczką. Przy silnych zabrudzeniach należy użyć letniej wody z neutralnym środkiem czyszczącym.*

UWAGA

Niebezpieczeństwo uszkodzenia przez środek do pielęgnacji stali szlachetnej!

Drzwi ze stali szlachetnej i ściany boczne ze stali szlachetnej zostały pokryte wysokiej jakości powłoką.

Środki do pielęgnacji stali szlachetnej są dla niej szkodliwe.



- ▶ Powlekane powierzchnie drzwi i ścian bocznych oraz lakierowane powierzchnie drzwi i ścian bocznych należy przecierać tylko miękką, czystą ściereczką. Przy silnych zabrudzeniach należy użyć wody lub neutralnego środka czyszczącego. Opcjonalnie można również używać szmatki z mikrowłókna.

Napisu na lakierowanych powierzchniach drzwi nie czyścić ostrymi, ani szorującymi środkami. W przypadku zabrudzeń przetrzeć miękką ściereczką i wodą lub środkiem czyszczącym.*

- ▶ Większość elementów wyposażenia można zdemontować w celu wykonania czyszczenia: patrz dany rozdział.
- ▶ Szufłady czyścić ręcznie letnią wodą z dodatkiem płynu do mycia naczyń.
- ▶ Pozostałe elementy wyposażenia nadają się do czyszczenia w zmywarce.
- ▶ Wyczyścić szyny teleskopowe przy użyciu wilgotnej szmatki. Smar w prowadnicach służy smarowaniu i nie może zostać usunięty.*

Po czyszczeniu:

- ▶ Wytrzeć do sucha urządzenie i elementy wyposażenia.
- ▶ Ponownie podłączyć urządzenie i włączyć go.
- ▶ Włączyć funkcję SuperFrost (patrz 5.9).
- ▶ Gdy temperatura jest wystarczająco niska:
 - ▶ włożyć żywność z powrotem.

6.4 Czyszczenie IceMakera*

Szuflada IceMakera musi być opróżniona i wsunięta. IceMaker musi być włączony.

- ▶ Nacisnąć menu.
- ▶ Strzałki nawigacyjne przyciskać tak długo, aż wyświetli się IceMaker.
- ▶ Nacisnąć symbol IceMaker.
- ▶ Strzałki nawigacyjne przyciskać tak długo, aż wyświetli się pozycja czyszczenia.
- ▶ Nacisnąć ON.
- ▷ Pojemnik na kostki lodu przesuwają się na pozycję czyszczenia. W tym czasie nie jest możliwa obsługa ekranu.
- ▷ Wyświetla się OFF: ruch obrotowy zostaje zatrzymany i IceMaker wyłącza się do czyszczenia.
- ▶ Wyjąć szufladę.
- ▶ Pojemnik na lód i szufladę wyczyścić miękką ściereczką i ciepłą wodą. W razie potrzeby można użyć niewielkiej ilości płynu do mycia naczyń. Następnie wypłukać.
- ▶ Wsunąć szufladę.
- ▶ Nacisnąć OFF.
- ▷ Pojemnik na kostki lodu przesuwają się na pozycję roboczą.



UWAGA

W pojemniku na lód i szufladzie znajdują się pozostałości płynu myjącego.

Nudności lub podrażnienie słuchówki.

- ▶ Usunąć pozostałości płynu myjącego: Najpierw wyrzucić trzy partie kostek lodu.

- ▶ Pozostawić włączony IceMaker.
- lub-
- ▶ Wyłączenie IceMakera (patrz 5)

6.5 Serwis

W pierwszej kolejności sprawdzić, czy błąd można usunąć samodzielnie (patrz 7). W przeciwnym razie należy zwrócić się do serwisu. Adres jest podany w dołączonym wykazie placówek serwisowych.



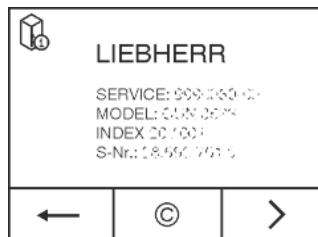
OSTRZEŻENIE

Niebezpieczeństwo obrażeń ciała na skutek niefachowo wykonanych napraw!

- ▶ Naprawy i ingerencje w urządzenie lub przewód zasilający, które nie zostały wyraźnie opisane (patrz 6), należy zlecać wyłącznie placówce serwisowej.

Na ekranie wyświetlić oznaczenie urządzenia (model oraz indeks), nr serwisowy (serwis) oraz nr seryjny (nr S):

- ▶ Nacisnąć menu.
- ▶ Strzałki nawigacyjne przyciskać tak długo, aż wyświetli się symbol Informacja dotycząca urządzenia.
- ▶ Nacisnąć symbol Informacja dotycząca urządzenia.
- ▷ Wyświetlone zostają informacje dotyczące urządzenia.
- ▶ Informacje te należy zanotować.
- ▶ Aby włączyć ekran główny, nacisnąć symbol Powrót.



- ▶ Zamknąć drzwi.
- ▶ Skontaktować się z serwisem i przekazać wymagane informacje dotyczące urządzenia.
- ▷ Umożliwi to szybką i sprawną naprawę.

- ▶ Przestrzegać wskazówek przekazanych przez serwis.

Alternatywnie informacje dotyczące urządzenia można odczytać na tabliczce znamionowej:

- ▶ Odczytać z tabliczki znamionowej oznaczenie urządzenia Fig. 33 (1), nr serwisowy Fig. 33 (2) oraz numer seryjny Fig. 33 (3). Tabliczka znamionowa znajduje się po lewej stronie wewnątrz urządzenia.

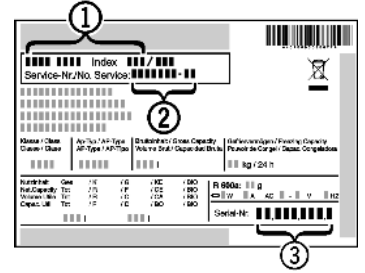


Fig. 33

Postanowienia licencyjne:

Stosowane licencje można przejrzeć w punkcie ©.

- ▶ Nacisnąć ©.

7 Usterki

Urządzenie zostało skonstruowane i wyprodukowane w sposób zapewniający jego bezawaryjne działanie i dużą żywotność. Jeżeli jednak podczas użytkowania wystąpi zakłócenie, należy upewnić się najpierw, czy nie wystąpiło ono na skutek niewłaściwej obsługi. W takim przypadku będziemy zmuszeni do obciążenia Państwa kosztami naprawy także w okresie gwarancyjnym. Następujące zakłócenia można usuwać samemu:

Urządzenie nie pracuje.

- Urządzenie nie jest włączone.
- ▶ Włączyć urządzenie.
- Wtyk sieciowy nie jest dobrze wetknięty do gniazda.
- ▶ Sprawdzić wtyk sieciowy.
- Bezpiecznik gniazda nie jest sprawny.
- ▶ Sprawdzić bezpiecznik.
- Wtyczka urządzenia nie jest dobrze wetknięta do urządzenia.
- ▶ Skontrolować wtyczkę urządzenia.

Sprężarka działa długo.

- Przy małym zapotrzebowaniu chłodzenia sprężarka przełącza się na niską prędkość obrotową. Mimo wydłużenia czasu pracy oszczędzana jest energia.
- ▶ Jest to typowe w modelach energooszczędnych.
- Funkcja SuperFrost jest włączona.
- ▶ Aby szybko schłodzić żywność, sprężarka pracuje dłużej. To normalne zjawisko.

Urządzenie pracuje za głośno.

- Sprężarki o regulowanej prędkości obrotowej* mogą wydawać różne odgłosy pracy zależnie od ustawionej prędkości obrotowej.
- ▶ Jest to normalny dźwięk.

bulgotanie i szemranie

- Te odgłosy pochodzą od czynnika chłodniczego, który krąży w obiegu chłodniczym.
- ▶ Te odgłosy są normalne.

ciche kliknięcia

- Te odgłosy słychać zawsze, kiedy automatycznie włącza lub wyłącza się agregat chłodniczy (silnik).
- ▶ Jest to normalny dźwięk.

Buczenie. Staje się ono trochę głośniejsze przez krótki czas, w momencie włączenia się agregatu chłodniczego (silnika).

- Przy włączonej funkcji SuperFrost, po włożeniu świeżych produktów lub jeżeli drzwi były przez długi czas otwarte, automatycznie podwyższa się wydajność chłodzenia.
- ▶ Jest to normalny dźwięk.
- Temperatura otoczenia jest za wysoka.

- ▶ Roztwór: (patrz 1.2)

niskie buczenie

- Ten odgłos jest spowodowany hałasami przepływającego powietrza w wentylatorze.
- ▶ Jest to normalny dźwięk.

Odgłosy drgań

- Urządzenie nie jest na stałe przymocowane do podłogi. Wskutek tego pracujący agregat chłodniczy wprawia w drgania stojące obok meble i inne przedmioty.
- ▶ Wyrównać urządzenie za pomocą nóżek.

Dźwięk przepływu w tłumiku zamykania.*

- Odgłos słychać podczas otwierania i zamykania drzwi.
- ▶ Jest to normalny dźwięk.

Na ekranie wyświetli się DEMO. Dodatkowo odliczany jest czas.

- Aktywny jest tryb demonstracyjny.
- ▶ Nacisnąć OFF.

W prawym górnym rogu ekranu wyświetli się DEMO.

- Aktywny jest tryb demonstracyjny.
- ▶ Wyciągnąć wtyk sieciowy z gniazda.
- ▶ Ponownie podłączyć wtyczkę.
- ▷ Na ekranie wyświetli się DEMO. Dodatkowo odliczany jest czas.
- ▶ Nacisnąć OFF.

Zewnętrzne powierzchnie urządzenia są ciepłe*.

- Ciepło wytwarzane w obiegu chłodniczym jest wykorzystywane do przeciwdziałania skraplaniu się wody.
- ▶ To normalne zjawisko.

IceMaker nie pozwala się włączyć*.

- Urządzenie, a tym samym i IceMaker, nie są podłączone.
- ▶ Podłączyć urządzenie (patrz 4) .

IceMaker nie wytwarza kostek lodu.*

- IceMaker nie jest włączony.
- ▶ Włączyć IceMakera.
- Szufłada IceMakera nie jest dobrze zamknięta.
- ▶ Dokładnie wsunąć szufładę.
- Przyłącze wody nie jest otwarte.
- ▶ Otworzyć przyłącze wody.*

Funkcje w podmenu IceMaker nie uruchamiają się*.

- Pojemnik na kostki lodu obraca się.
- ▶ Spróbować ponownie po upływie 1 minuty.

Temperatura nie jest wystarczająco niska.

- Drzwi urządzenia nie są dobrze zamknięte.
- ▶ Zamknąć drzwi urządzenia.
- Wentylacja jest niewystarczająca.
- ▶ Odślonić i wyczyścić kratkę wentylacyjną.
- Temperatura otoczenia jest za wysoka.
- ▶ Roztwór: (patrz 1.2) .
- Urządzenie było zbyt często otwierane lub było otwarte przez dłuższy czas.
- ▶ Odczekać, aż wymagana temperatura ustawi się automatycznie. W przeciwnym razie zwrócić się do placówki serwisowej (patrz 6) .
- Włożona została za duża ilość świeżej żywności bez włączenia funkcji SuperFrost .
- ▶ Roztwór: (patrz 5.9)
- Temperatura jest nieprawidłowo ustawiona.
- ▶ Ustawić niższą temperaturę i sprawdzić po 24 godzinach.
- Urządzenie stoi za blisko źródła ciepła (piec, ogrzewanie itd.).
- ▶ Zmienić miejsce ustawienia urządzenia lub źródła ciepła.

Wskaźnik statusu nie świeci*.

- Wskaźnik statusu jest wyłączony.
- ▶ Włączyć wskaźnik statusu .

- Drzwi są otwarte.

- ▶ Zamknąć drzwi.
- Urządzenie jest wyłączone.
- ▶ Włączyć urządzenie.
- Oświetlenie LED jest uszkodzone.
- ▶ Zwrócić się do placówki serwisowej (patrz 6) .

Oświetlenie wewnętrzne nie świeci.*

- Urządzenie nie jest włączone.
- ▶ Włączyć urządzenie.
- Drzwi były otwarte dłużej niż przez 15 minut.
- ▶ Oświetlenie wewnętrzne wyłącza się automatycznie po ok. 15 minutach przy otwartych drzwiach.
- Oświetlenie LED lub osłonka są uszkodzone:



OSTRZEŻENIE

Niebezpieczeństwo porażenia prądem elektrycznym! Pod pokrywą znajdują się części pod napięciem.

- ▶ Oświetlenie wnętrza diodami świecącymi może być wymieniane i naprawiane wyłącznie przez placówkę serwisową lub przez przeszkolony personel specjalistyczny.



OSTRZEŻENIE

Niebezpieczeństwo odniesienia obrażeń przy kontakcie z żarówką LED!

Natężenie oświetlenia LED odpowiada grupie ryzyka RG 2. Jeżeli osłonka jest uszkodzona:

- ▶ Nie należy patrzeć bezpośrednio na źródło światła z niewielkiej odległości i z użyciem urządzeń optycznych. Może to spowodować uszkodzenie wzroku.

Uszczelka drzwi jest uszkodzona lub należy ją wymienić z innych powodów.

- Uszczelka drzwi jest wymienna. Można ją wymienić bez stosowania jakichkolwiek narzędzi.
- ▶ Zwrócić się do placówki serwisowej (patrz 6) :

Urządzenie jest oblodzone lub skrapla się w nim woda.

- Uszczelka drzwiowa mogła się wysunąć z rowka.
- ▶ Sprawdzić, czy uszczelka znajduje się w rowku.


8 Komunikaty

Komunikaty błędów oraz przypomnienia są sygnalizowane przy pomocy sygnału dźwiękowego oraz komunikatu wyświetlanego na ekranie. W przypadku komunikatów błędów, sygnał dźwiękowy wzmacnia się i jest coraz głośniejszy. Milknie dopiero po potwierdzeniu komunikatu. W przypadku pojawienia się kilku komunikatów, w pierwszej kolejności prezentowane są te o najwyższym priorytecie. Każdy komunikat musi zostać potwierdzony pojedynczo.

Do momentu aż komunikat będzie aktywny lub błąd nie zostanie usunięty, komunikat będzie obecny w polu menu.

Wskazówka

Szczegóły komunikatu mogą zostać ponownie wyświetlone w polu menu.

- ▶ Nacisnąć menu.
- ▶ Nacisnąć symbol Komunikaty. 
- ▶ Naciskając na komunikat następuje przełączenie do następnego wskaźnika. Po ostatnim aktywnym komunikacie, wskaźnik przełącza się na ekran główny.

Wyłączanie urządzenia

Alarm otwartych drzwi

Jeżeli drzwi są otwarte przez ponad 60 sekund, rozbrzmiewa akustyczny sygnał ostrzegawczy. Na wskaźniku pojawia się symbol Alarm drzwi. Akustyczny sygnał ostrzegawczy milknie automatycznie, gdy drzwi zostaną zamknięte.



Akustyczny sygnał ostrzegawczy można wyłączyć przy otwartych drzwiach. Wyłączenie dźwięku jest skuteczne tylko dotąd, dopóki drzwi są otwarte.

- ▶ Nacisnąć symbol Alarm drzwi.
- ▷ Sygnał ostrzegawczy otwartych drzwi milknie.
- ▷ Na wskaźniku pojawia się ekran główny.
- ▷ Zamknąć drzwi.

Alarm temperaturowy

Jeżeli temperatura nie jest wystarczająco niska, rozbrzmiewa akustyczny sygnał ostrzegawczy. Na wskaźniku pojawia się symbol Alarm temperatury.





Urządzenia ze wskaźnikiem statusu: Jeżeli wskaźnik statusu jest aktywny, przy zamkniętych drzwiach świeci się jednocześnie pulsujące czerwone światło.*

W ostatnich godzinach lub dniach temperatura wzrosła zbyt mocno. Po usunięciu zakłócenia, urządzenie pracuje dalej z ostatnim ustawieniem temperatury.

Możliwymi przyczynami za wysokiej temperatury mogą być:

- włożenie ciepłych, świeżych produktów spożywczych
- dostanie się zbyt dużej ilości ciepłego powietrza do wnętrza urządzenia podczas układania i wyjmowania żywności
- dłuższa awaria zasilania prądem
- urządzenie jest uszkodzone

- ▶ Otworzyć drzwi.
- ▷ Urządzenia ze wskaźnikiem statusu: Jeżeli wskaźnik statusu jest aktywny, czerwone pulsujące światło gaśnie.*
- ▶ Nacisnąć symbol Alarm temperatury.
- ▷ Akustyczny sygnał ostrzegawczy milknie. Na wskaźniku pokazywana jest najcieplejsza temperatura, jak została osiągnięta podczas zakłócenia.
- ▶ Nacisnąć ekran lub odczekać 30 sekund.
- ▷ Na wskaźniku pojawia się ekran główny. W odpowiednim polu temperatury pojawiają się strzałki oraz symbol Alarm temperatury . Dodatkowo w polu menu wyświetla się symbol Komunikaty .
- ▶ Sprawdzić jakość produktów spożywczych. Nie spożywać popsutej żywności. Nie zamrażać ponownie rozmrożonych produktów spożywczych.
- ▶ Zamknąć drzwi.
- ▷ Po osiągnięciu temperatury zadanej symbole znikają.
- ▷ Urządzenia ze wskaźnikiem statusu: Aktywny wskaźnik statusu świeci na niebiesko.*

Jeżeli status alarmu pozostanie zachowany lub jeżeli temperatura nie ustawi się ponownie automatycznie:

(patrz 7) .


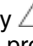
Brak zasilania

Rozbrzmiewa akustyczny sygnał ostrzegawczy. Na wskaźniku pojawia się symbol Brak zasilania.



Na skutek braku zasilania lub przerwy w dostawie prądu w ciągu ostatnich godzin lub dni temperatura zamrażania za bardzo się podniosła. Po ustąpieniu przerwy w zasilaniu urządzenie pracuje dalej z ostatnim ustawieniem temperatury. Aktywowane przypomnienie pozostaje zachowane.

- ▶ Otworzyć drzwi.
- ▶ Nacisnąć symbol Brak zasilania.
- ▷ Akustyczny sygnał ostrzegawczy milknie. Na wskaźniku pokazywana jest najcieplejsza temperatura w zamrażarce, jak została osiągnięta podczas braku zasilania.
- ▶ Nacisnąć ekran lub odczekać 30 sekund.

- ▷ Na wskaźniku pojawia się ekran główny. W odpowiednim polu temperatury pojawiają się strzałki oraz symbol Alarm temperatury . Dodatkowo w polu menu wyświetla się symbol Komunikaty .

- ▶ Sprawdzić jakość produktów spożywczych. Nie spożywać popsutej żywności. Nie zamrażać ponownie rozmrożonych produktów spożywczych.
- ▶ Zamknąć drzwi.
- ▷ Po osiągnięciu temperatury zadanej symbole znikają.

Błąd urządzenia

Rozbrzmiewa akustyczny sygnał ostrzegawczy. Na wyświetlaczu pojawia się symbol Błąd urządzenia wraz z przynależnym kodem błędu.



Urządzenia ze wskaźnikiem statusu: Jeżeli wskaźnik statusu jest aktywny, przy zamkniętych drzwiach świeci się jednocześnie pulsujące czerwone światło.*

Jeden z elementów urządzenia wykazuje błąd.

- ▶ Otworzyć drzwi.
- ▶ Zanotować kod błędu.
- ▶ Nacisnąć symbol Błąd urządzenia.
- ▷ Akustyczny sygnał ostrzegawczy milknie. Na wskaźniku pojawia się ekran główny.
- ▶ Zamknąć drzwi.
- ▷ Urządzenia ze wskaźnikiem statusu: Aktywny wskaźnik statusu świeci na niebiesko.*
- ▶ Zwrócić się do placówki serwisowej (patrz 6) .

Błąd węża dopływowego wody*

Rozbrzmiewa akustyczny sygnał ostrzegawczy. Na wyświetlaczu pojawia się symbol Błąd urządzenia wraz z przynależnym kodem błędu WATER.



WATER

Przyłącze wody do kostkarki IceMaker nie jest otwarte, dopływ wody jest przerwany lub sitko na końcu węża dopływowego wody jest zatkane.

- ▶ Otworzyć drzwi.
- ▶ Nacisnąć symbol Błąd urządzenia.
- ▷ Akustyczny sygnał ostrzegawczy milknie. Na wskaźniku pojawia się ekran główny. IceMaker wyłącza się.
- ▶ Zamknąć drzwi.
- ▶ Otworzyć przyłącze wody.
- lub-
- ▶ Sprawdzić przyłącze wody i węże (patrz 4) .

-lub-

- ▶ Oczyszczyć sitko.
- ▶ Włączyć IceMaker (patrz 5.15.2) .
- ▶ Jeżeli komunikat nadal występuje, zwrócić się do placówki serwisowej (patrz 6) .

Pozostałe komunikaty



Wyczyścić kratkę wentylacyjną (patrz 6)



Szuflada IceMaker otwarta, zamknąć szufladę*

9 Wyłączanie urządzenia

9.1 Wyłączanie urządzenia


Wskazówka

Jeżeli nie można wyłączyć urządzenia, włączone jest zabezpieczenie przed dziećmi.

- ▶ Dezaktywować zabezpieczenie przed dziećmi (patrz 5.2.2) .

9.1.1 Wyłączanie urządzenia przy pomocy menu

Całe urządzenie zostaje wyłączone. Ekran robi się czarny.


- ▶ Nacisnąć menu.
- ▶ Strzałki nawigacyjne przyciskać tak długo, aż  wyświetli się symbol Standby.
- ▶ Nacisnąć OK.
- ▷ Na całym ekranie pojawia się migający symbol Standby. Całe urządzenie jest wyłączone.
- ▷ Po 10 minutach symbol Standby znika.

9.1.2 Wyłączanie urządzenia przy pomocy pola zamrażarki

Ekran pozostaje włączony.

- ▶ Nacisnąć pole zamrażarki.
- ▶ Nacisnąć plus.
- ▷ W przypadku wybrania wyższej temperatury, poprzez ponowne naciśnięcie symbol Plus staje się nieaktywny. Na wskaźniku pojawia się symbol Standby.
- ▶ Nacisnąć OK.
- ▷ W polu zamrażarki wyświetla się symbol Standby.
- ▷ Urządzenie jest wyłączone, ekran pozostaje włączony

9.2 Wyłączenie urządzenia

- ▶ Opróżnić urządzenie.
- ▶ Ustawić IceMaker w pozycji do czyszczenia (patrz 6) .*
- ▶ Wyłączyć urządzenie (patrz 9) .
- ▶ Wyjąć wtyczkę sieciową.
- ▶ W razie potrzeby usunąć wtyczkę urządzenia:  Wyjąć i jednocześnie poruszać od strony lewej do prawej.
- ▶ Oczyszczyć urządzenie (patrz 6.3) .
- ▶ Pozostawić otwarte drzwi, aby zapobiec powstawaniu nieprzyjemnych zapachów.

10 Utylizacja urządzenia

Urządzenie składa się jeszcze z wartościowych materiałów i należy je dostarczyć do skupu oddzielnego od niesortowanych odpadów osiedlowych. Zużyte urządzenia należy utylizować w sposób właściwy i fachowy, zgodnie z przepisami i ustawami obowiązującymi w danym kraju.



Podczas transportu zużytego urządzenia nie wolno uszkodzić układu chłodniczego, by znajdujący się w nim czynnik chłodniczy (informacje na tabliczce znamionowej) oraz olej nie mogły się wydostać w sposób niekontrolowany.

- ▶ Urządzenie należy doprowadzić do stanu nieprzydatności.
- ▶ Wyciągnąć z gniazdka wtyczkę sieciową.
- ▶ Przeciąć kabel zasilający.



Liebherr-Hausgeräte Ochsenhausen GmbH

Memminger Straße 77-79

88416 Ochsenhausen

Deutschland

home.liebherr.com