

LIGHT4ME GIG SET 2

Instrukcja obsługi / User Manual

Spis treści

Bezpieczeństwo użytkowania	2
Konserwacja	3
Obsługa	3
Informacja o zużytych sprzęcie elektrycznym i elektronicznym	5

Bezpieczeństwo użytkowania

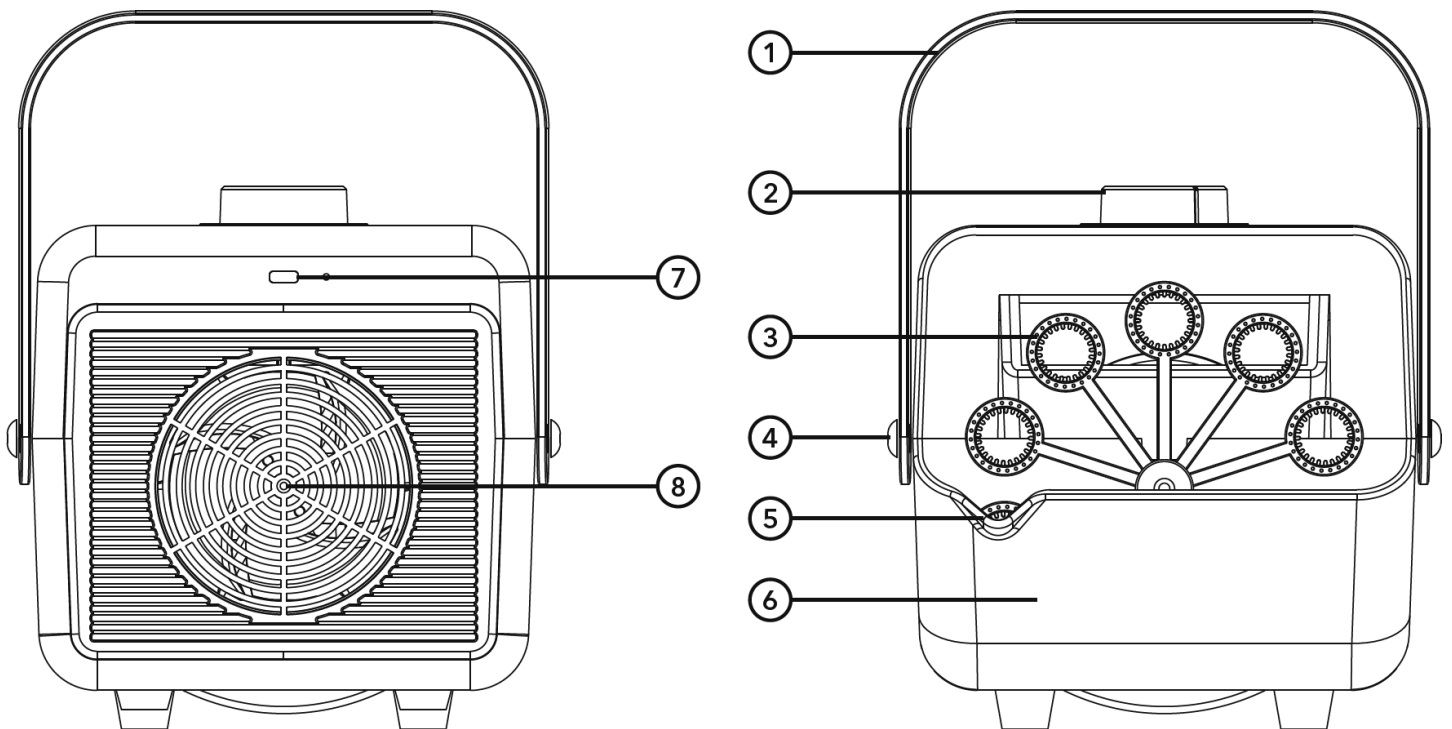
	Przed użyciem prosimy o szczegółowe zapoznanie się z instrukcją obsługi. Prosimy również o zachowanie jej na przyszłość. Instrukcja zawiera zasady bezpiecznego korzystania z urządzenia.
	Po otrzymaniu produktu należy go rozpakować i sprawdzić, czy produkt jest kompletny i czy podczas transportu nie powstały żadne uszkodzenia. W przypadku uszkodzeń powstałych podczas transportu, prosimy nie używać produktu i niezwłocznie skontaktować się ze sprzedawcą lub producentem.
	UWAGA! URZĄDZENIA NIE WOLNO WYRZUCAĆ DO ODPADÓW DOMOWYCH. To oznaczenie oznacza, że produkt nie może być wyrzucany razem z odpadami domowymi w całej UE. W celu zapobiegnięcia potencjalnym szkodom dla środowiska lub zdrowia, zużyty produkt należy poddać recyklingowi. Zgodnie z obowiązującym prawem, nie nadający się do użycia sprzęt elektryczny i elektroniczny należy zbierać osobno, w specjalnie do tego celu wyznaczonych punktach zbierania zużytego sprzętu, celem ich przetworzenia i ponownego wykorzystania na podstawie obowiązujących norm ochrony środowiska.
	Produkt opisany w tej instrukcji jest zgodny z dyrektywami europejskimi, dlatego jest oznaczony znakiem CE.
	Urządzenia należy trzymać z dala od dzieci i niewykwalifikowanych osób. Producent nie ponosi odpowiedzialności za szkody spowodowane nieprawidłowym użytkowaniem. Przed użyciem upewnij się, że obudowa żadnego z urządzeń nie jest uszkodzona.
	Zapewnij minimum 3 metry dystansu pomiędzy urządzeniami a materiałami łatwopalnymi. Zapewnij minimum 2-3 metry odległości między urządzeniami a publicznością. Zapewnij minimum 2,5 metra odległości między urządzeniami a sufitem lub instalacją oświetleniową.
	Urządzenia pracują na zasilaniu oznaczonym na ich obudowach - nie należy podłączać do prądu o innych parametrach. Odłączenie urządzeń od zasilania odbywa się poprzez pociągnięcie za wtyczkę przewodu zasilającego - nie ciągnąć bezpośrednio za przewód zasilający! Odłącz urządzenia z zasilania przed zdjęciem obudowy lub konserwacją. W razie stwierdzenia uszkodzenia przewodu zasilającego - nie używaj go!
	Urządzenia do użytku wewnętrznego w dobrze wentylowanym pomieszczeniu, trzymać z dala od wilgoci. Odległość pomiędzy urządzeniami a ścianą powinna wynosić co najmniej 50 cm. Nie należy narażać produktu na bezpośrednie działanie słońca lub innych urządzeń oświetleniowych. Nie wolno przechowywać i korzystać z urządzeń w pobliżu źródeł ognia!
	Odległość między oczami osoby patrzącej w stronę urządzeń a urządzeniami powinna być nie mniejsza niż 4 m! Nie kierować światła, dymu i baniek bezpośrednio na ludzi, zwierzęta ani inne wyposażenie. Ustawiać urządzenia tylko na stabilnej, poziomej i niepalnej powierzchni. Zabezpieczyć urządzenia przed przewróceniem. Zapewnić dobrą cyrkulację powietrza wokół urządzeń.
	Nie należy instalować urządzeń na podłożu narażonym na wibracje. Nie wolno narażać urządzeń na pracę w wysokich temperaturach! W razie wystąpienia zakłóceń w pracy urządzeń, natychmiast odłącz je od źródła zasilania! Podczas korzystania z urządzeń zaleca się noszenie niezbędnego wyposażenia ochronnego, m.in. okularów, rękawic.
	Zawsze odłączyć zasilanie przed napełnieniem zbiorników wytwornicy dymu oraz wytwornicy baniek dedykowanymi płynami na bazie wody (w zestawie) i konserwacją. Używać wyłącznie dedykowanych materiałów eksploatacyjnych (płynów) zgodnie z zaleceniami producenta. Nie wlewać zanieczyszczonych materiałów eksploatacyjnych - grozi to uszkodzeniem wytwornic. Nie uruchamiać wytwornicy dymu bez płynu - może to doprowadzić do przegrzania elementów grzewczych. Nie uruchamiać wytwornicy baniek bez płynu! Zabezpieczyć przewody zasilające i sygnałowe przed przypadkowym uszkodzeniem. W przypadku sterowania zdalnego: upewnić się, że operator ma pełną kontrolę wizualną nad urządzeniem.

Konserwacja

1. Urządzenia może użytkować tylko wykwalifikowany personel, szkody spowodowane użytkowaniem niezgodnym z przeznaczeniem lub próbą samodzielnej naprawy nie podlegają gwarancji. Wewnątrz opakowania nie ma żadnych części serwisowych, naprawy mogą być wykonywane wyłącznie przez autoryzowany punkt serwisowy.
2. Nie pozwól, aby urządzenia weszły w kontakt z olejem, tłuszczem lub jakimkolwiek podobnym płynem.
3. Regularne czyszczenie umożliwia długotrwałe użytkowanie oraz pozwala na zachowanie odpowiedniej jakości pracy. Do czyszczenia urządzeń używaj miękkiej szmatki.

Obsługa

Wytwornica baniek



1. Uchwyt montażowy - instalacja i transport.
2. Pokrętło sterujące - wł./wył., prędkość pracy.
3. Wylot baniek.
4. Śruba montażowa z pokrętłem.

5. Wylewka - opróżnianie płynu.
6. Zbiornik płynu.
7. Wejście zasilania USB-C.
8. Wentylator.

- Umieść urządzenie na płaskiej, twardej powierzchni o kącie nachylenia nie większym niż 10°.
- Opcjonalnie zainstaluj uchwyt montażowy na urządzeniu z wykorzystaniem 2 śrub montażowych oraz 2 podkładek pod śruby.
- Napełnij zbiornik odpowiednim płynem do baniek na bazie wody (w zestawie) - nie przelej go!
- Upewnij się, że akumulator urządzenia jest naładowany - niski poziom energii akumulatora sygnalizuje wskaźnik świetlny podświetlony na czerwono.

- Jeżeli akumulator nie jest naładowany - podłącz urządzenie do zewnętrznego źródła zasilania (np. portu USB-A komputera) z wykorzystaniem przewodu zasilającego USB-C - USB-A, stosując się do zasad bezpieczeństwa użytkownika. Poczekaj do czasu pełnego naładowania - nie korzystaj z urządzenia, gdy jest podłączone przewodem zasilającym do zewnętrznego źródła zasilania. Pełne naładowanie akumulatora sygnalizuje podświetlenie wskaźnika świetlnego na zielono. Po naładowaniu odłącz wtyczkę przewodu zasilającego od zewnętrznego źródła zasilania, stosując się do zasad bezpieczeństwa użytkownika.
- Obróć pokrętkę sterującą w prawo, aby uruchomić urządzenie. Pierścień z łopatkami zacznie się obracać, a wentylator rozpocznie pracę.
- Dostosuj prędkość wentylatora i wydmuchu za pomocą obrotu pokrętła sterującego w prawo do pozycji 1 lub pozycji 2.
- Po zakończeniu użytkownika urządzenia należy je wyłączyć za pomocą obrotu pokrętła sterującego w lewo do pozycji OFF.
- Opróżnij zbiornik na płyn z użyciem wylewki. Przepłucz zbiornik na płyn czystą wodą, aby zapobiec zbieraniu się kurzu.

Wytwornica dymu

- Napełnij zbiornik wytwornicy płynem do dymu na bazie wody (w zestawie).
- Podłącz wtyczkę pilota przewodowego do gniazda REMOTE CONTROL.
- Podłącz wtyczkę przewodu zasilającego do wejściowego gniazda zasilania urządzenia POWER SUPPLY, a drugi koniec przewodu zasilającego do zewnętrznego źródła zasilania (np. elektrycznego gniazdka ściennego) o odpowiednich parametrach), przestrzegając zasad bezpieczeństwa użytkownika.
- Przetwórz przełącznik zasilania do pozycji ON. Odczekaj ok. 3 minuty aż urządzenie nagrzej się - trwanie procesu nagrzewania sygnalizuje podświetlenie czerwonego wskaźnika na pilocie przewodowym. Koniec procesu nagrzewania sygnalizuje podświetlenie się zielonego wskaźnika na pilocie przewodowym - możesz rozpocząć korzystanie z urządzenia.
- Urządzenie jest obsługiwane za pomocą czerwonego przycisku na pilocie przewodowym. Naciśnij i przytrzymaj przycisk, aby rozpocząć i kontynuować emisję dymu. Puść przycisk, aby zakończyć emisję dymu.
- Po zakończeniu korzystania z urządzenia należy je wyłączyć poprzez przestawienie przełącznika zasilania do pozycji OFF. Następnie wyjmij wtyczkę przewodu zasilania z zewnętrznego źródła zasilania (np. elektrycznego gniazdka ściennego), przestrzegając zasad bezpieczeństwa użytkownika.
- Opróżnij zbiornik wytwornicy z pozostałego płynu i przepłucz go wodą.

Efekt świetlny

- Podłącz okrągłą wtyczkę DC zasilacza sieciowego AC/DC do wejściowego gniazda zasilania urządzenia DC 5V, a wtyczkę sieciową zasilacza sieciowego AC/DC do zewnętrznego źródła zasilania (np. elektrycznego gniazdka ściennego) o odpowiednich parametrach, przestrzegając zasad bezpieczeństwa użytkownika.
- Urządzenie jest obsługiwane za pomocą dołączonego do zestawu pilota bezprzewodowego:
 - ON/OFF - włączenie wszystkich źródeł światła;
 - DMX - wyłączenie wszystkich źródeł światła (domyślnie po uruchomieniu urządzenia wszystkie źródła światła są włączone);
 - MENU - tryb auto - makro 1;

- DOWN - tryb auto - makro 2;
 - SAVE - tryb auto - makro 3;
 - SOUND - tryb sound 1;
 - UP - tryb sound 2;
 - RED - efekt LED PAR RGBW - barwa czerwona;
 - GREEN - efekt LED PAR RGBW - barwa zielona;
 - BLUE - efekt LED PAR RGBW - barwa niebieska;
 - W/P - efekt LED PAR RGBW - barwa biała;
 - JR - efekt czerwonego lasera;
 - JG - efekt zielonego lasera;
 - ◀ - efekt magicznej kuli - zmniejszenie prędkości silnika efektu;
 - ▶ + - efekt magicznej kuli - zwiększenie prędkości silnika efektu.
- Po zakończeniu korzystania z urządzenia należy je wyłączyć poprzez wyjęcie wtyczki sieciowej zasilacza sieciowego AC/DC z zewnętrznego źródła zasilania (np. elektrycznego gniazdka ściennego), przestrzegając zasad bezpieczeństwa użytkowania.












Informacja o zużytych sprzęcie elektrycznym i elektronicznym

Głównym celem regulacji europejskich oraz krajowych jest ograniczenie ilości odpadów powstałych ze zużytego sprzętu elektrycznego i elektronicznego, zapewnienie odpowiedniego poziomu jego zbierania, odzysku i recyklingu oraz zwiększenie świadomości społecznej o jego szkodliwości dla środowiska naturalnego, na każdym etapie użytkowania sprzętu elektrycznego i elektronicznego. W związku z powyższym należy wskazać, iż gospodarstwa domowe spełniają kluczową rolę w przyczynianiu się do ponownego użycia i odzysku, w tym recyklingu zużytego sprzętu. Użytkownik sprzętu przeznaczanego dla gospodarstw domowych jest zobowiązany po jego zużyciu do oddania zbierającemu zużyty sprzęt elektryczny i elektroniczny. Należy jednak pamiętać, aby produkty należące do grupy sprzętu elektrycznego lub elektronicznego utylizowane były w uprawnionych do tego punktach zbiórki.

Table of Contents

Safety rules	7
Maintenance	8
Operation	8
Information about used electrical and electronic equipment	10

Safety rules

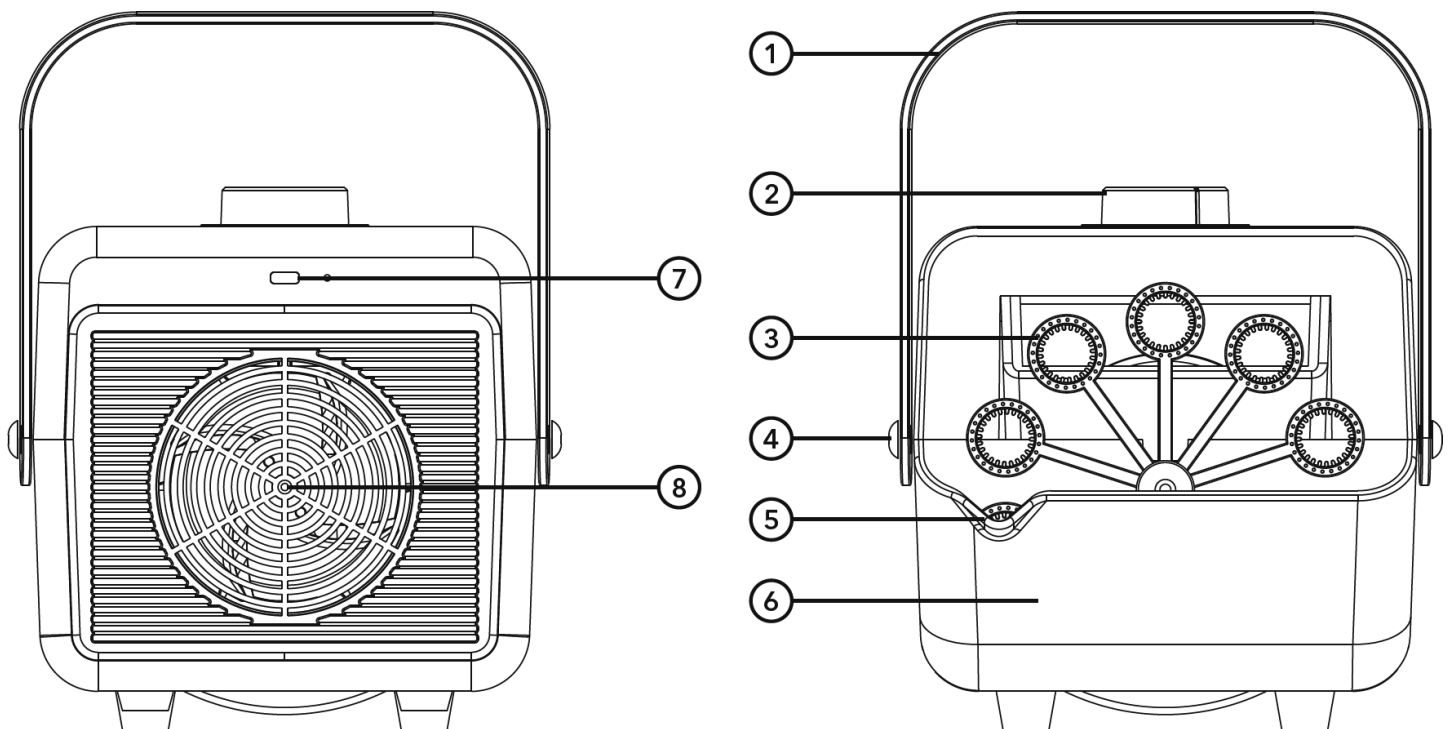
	Please read the user manual in detail before use. Please also keep it for future reference. The manual contains rules for the safe use of the device.
	After receiving the product, please unpack and check whether it is complete and whether there is any damage caused by transportation. If there is damage caused by transportation, please do not use this product and contact the dealer or manufacturer as soon as possible.
	WARNING! THE DEVICE MUST NOT BE DISPOSED OF WITH HOUSEHOLD WASTE. This symbol indicates that this product must not be disposed of with household waste, according to the EU and your national law. In order to prevent potential damage to the environment or health, the used product must be recycled. In accordance with current legislation, unusable electrical and electronic devices must be collected separately at the designated facilities for recycling, acting on the basis of applicable environmental standards.
	The product described in this manual comply with European directives and it is therefore CE marked.
	Keep the devices away from children and unqualified persons. The manufacturer is not liable for damage caused by improper use. Before use, make sure that there is no damage to the housing of any device.
	Ensure a minimum distance of 3 meters between the devices and flammable materials. Ensure a minimum distance of 2-3 meters between the devices and the audience. Ensure a minimum distance of 2.5 meters between the devices and the ceiling or lighting installation.
	The devices operate on the power supply indicated on their housings - do not connect them to a power outlet with different parameters. Disconnect the devices from the power outlet by pulling the power cord plug - do not pull directly on the power cord cable! Disconnect the devices from the power supply before removing the housing or performing maintenance. If the power cord is damaged, do not use it!
	Devices for indoor use in a well-ventilated room, keep away from moisture. The distance between the devices and the wall should be at least 50 cm. Do not expose the product to direct sunlight or other lighting devices. Do not store or use the devices near sources of fire!
	The distance between the eyes of the person looking at the devices and the devices themselves should be at least 4 m! Do not direct light, bubbles or smoke directly at people, animals or other equipment. Place the devices only on a stable, level and non-flammable surface. Secure the devices against tipping over. Ensure good air circulation around the devices.
	Do not install the device on a surface subjected to vibration. Do not expose the device to high temperatures! In the event of a malfunction, disconnect the device from the power supply immediately! When using the device, it is recommended to wear the necessary protective equipment, including glasses and gloves.
	Always disconnect the power before filling the smoke generator and bubble machine tanks with dedicated water-based liquids (included) and before maintenance. Use only dedicated consumables (liquids) in accordance with the manufacturer's recommendations. Do not pour contaminated consumables into any machine, as this may damage the machines. Do not start the smoke machine without liquid, as this may cause the heating elements to overheat. Do not turn on the bubble machine without liquid! Secure power and signal cables against accidental damage. For remote control: ensure that the operator has full visual control over the device.

Maintenance

1. The devices may only be used by qualified personnel, damage caused by improper use or attempted repair is not covered by the warranty. There are no service parts inside the packaging, repairs may only be carried out by authorized service center.
2. Do not allow the devices to come into contact with oil, grease or any similar liquid.
3. Regular cleaning allows of long term use and maintains proper operation quality. Use a soft cloth to clean the devices.

Operation

Bubble machine



- | | |
|--|---------------------------------|
| 1. Mounting bracket - installation and transport.. | 5. Spout - emptying the liquid. |
| 2. Control knob - on/off, operating speed. | 6. Liquid tank. |
| 3. Bubble outlet. | 7. USB-C power input. |
| 4. Mounting knob screw. | 8. Fan. |

- Place the device on a flat, hard surface with an angle of inclination of no more than 10°.
- Optionally, install the mounting bracket on the device using 2 mounting screws and 2 screw washers.
- Fill the tank with the appropriate water-based bubble liquid (included) - do not overfill!
- Make sure that the device rechargeable battery is charged - a low rechargeable battery energy level is indicated by a light indicator illuminated in red.
- If the rechargeable battery is not charged, connect the device to an external power source (e.g., a computer USB-A port) using a USB-C - USB-A power cord, following the safety rules. Wait until the device is fully charged - do not use the device while it is connected to an external

power source with the power cord. The light indicator illuminated in green signals that the rechargeable battery is fully charged. After the charging, disconnect the power cord plug from the external power source, observing the safety rules.

- Turn the control knob right to start the device. The wand ring will start to rotate and the fan will start to operate.
- Adjust the fan and emission speed by turning the control knob right to position 1 or position 2.
- When you have finished using the device, turn it off by turning the control knob to the position OFF.
- Empty the liquid tank using the spout. Rinse the liquid tank with clean water to prevent dust from collecting.

Smoke machine

- Fill the machine tank with water-based smoke liquid (included).
- Insert the wired controller plug into the REMOTE CONTROL port.
- Insert the power cord plug into the POWER SUPPLY input on the device and the other end of the power cord into an external power source (e.g., a wall outlet) with the appropriate parameters, observing the safety rules.
- Set the power switch to position ON. Wait approx. 3 minutes for the device to heat up - the heating process is indicated by the illuminated red indicator on the wired controller. The end of the heating process is indicated by the illuminated green indicator on the wired controller - you can now start using the device.
- The device is controlled by a red button on the wired controller. Press and hold the button to start and continue smoke emission. Release the button to stop smoke emission.
- When you have finished using the device, turn it off by setting the power switch to position OFF. Then, disconnect the power cable plug from the external power source (e.g., a wall outlet) in accordance with safety rules.
- Empty the machine tank of any remaining liquid and rinse it with water.

Light effect

- Connect the round DC plug of the AC/DC power adapter to the DC 5V power input of the device and the power plug of the AC/DC power adapter to an external power source (e.g. a wall socket) with the appropriate parameters, observing the safety rules.
- The device is controlled using the wireless remote control included in the set:
 - ON/OFF - turning on all light sources;
 - DMX - turning off all light sources (by default, all light sources are turned on when the device is started);
 - MENU - auto mode - macro 1;
 - DOWN - auto mode - macro 2;
 - SAVE - auto mode - macro 3;
 - SOUND - sound mode 1;
 - UP - sound mode 2;
 - RED - LED PAR RGBW effect - red color;
 - GREEN - LED PAR RGBW effect - green color;
 - BLUE - LED PAR RGBW effect - blue color;
 - W/P - LED PAR RGBW effect - white color;
 - JR - red laser effect;

- JG - green laser effect;
- ◀ - - magic ball effect - decreasing the speed of the effect motor;
- ▶ + - magic ball effect - increasing the speed of the effect motor.
- When you have finished using the device, turn it off by disconnecting the AC/DC power adapter power plug from the external power source (e.g., a wall outlet) in accordance with safety rules.

Information about used electrical and electronic equipment

The main goal of European and national law regulations is to reduce the amount of waste produced from used electrical and electronic equipment, to ensure an appropriate level of collection, recovery and recycling of used equipment, and to increase public awareness of its harmfulness to the environment, at each stage of use of electrical and electronic equipment. Therefore, it should be pointed out that households play a key role in contributing to reuse and recovery, including recycling of used equipment. The user of electrical and electronic equipment - intended for households - is obliged to return it to authorized collector after its use. However, it should be remembered that products classified as electrical or electronic equipment should be disposed of at authorized collection points.