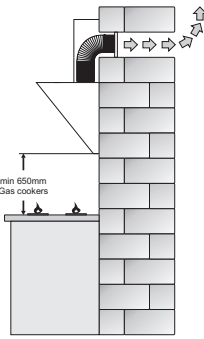
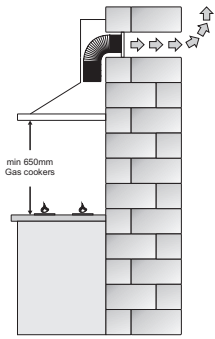


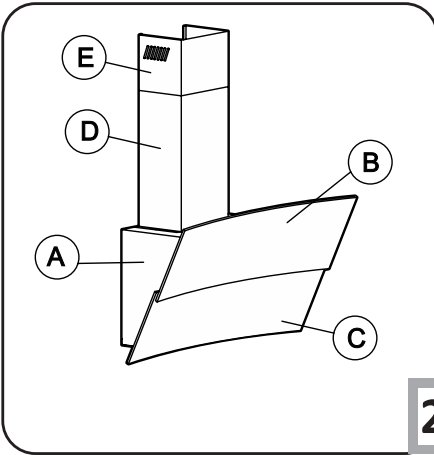
**1a**



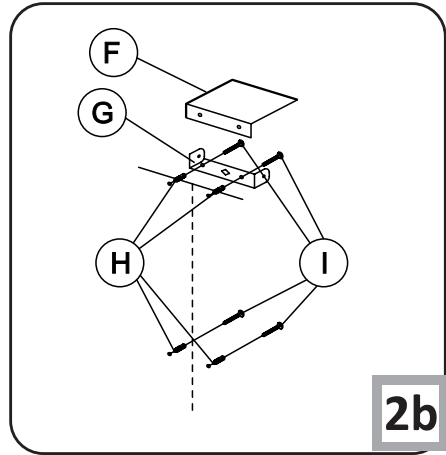
**1b**



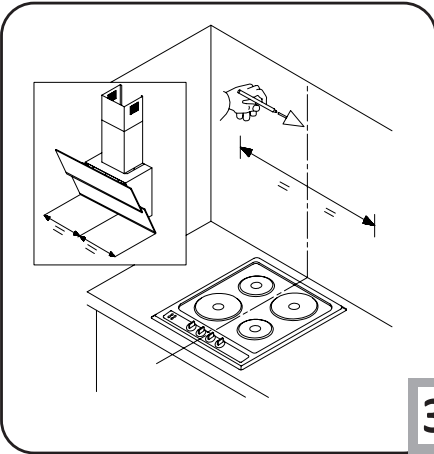
**1c**



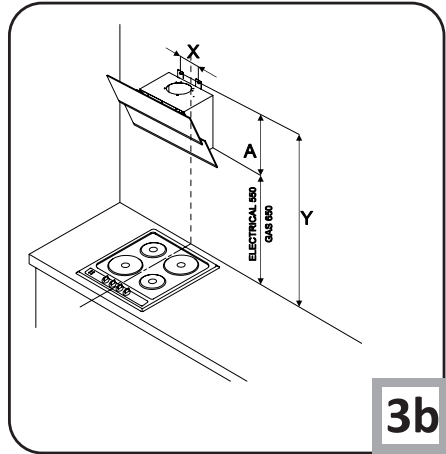
**2a**



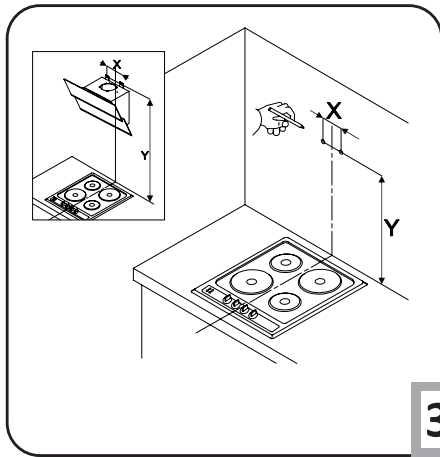
**2b**



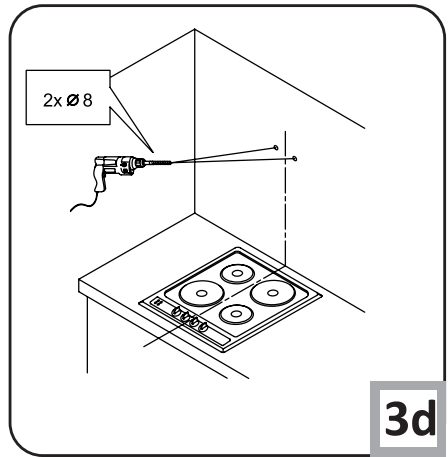
**3a**



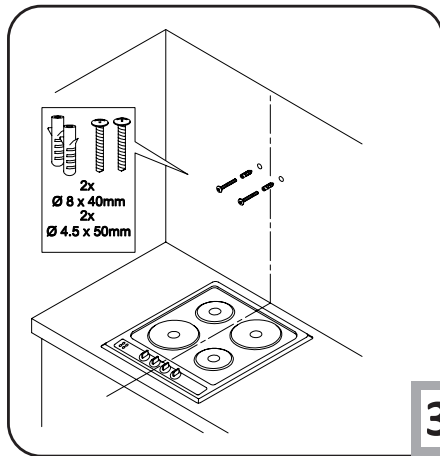
**3b**



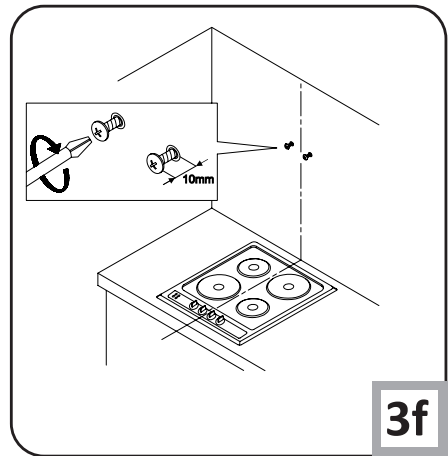
3c



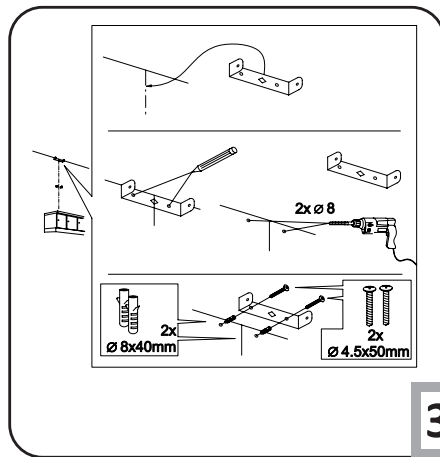
3d



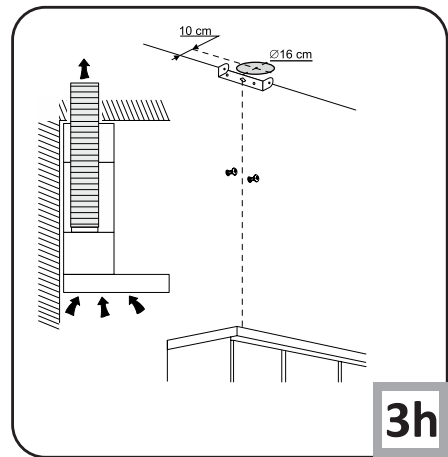
3e



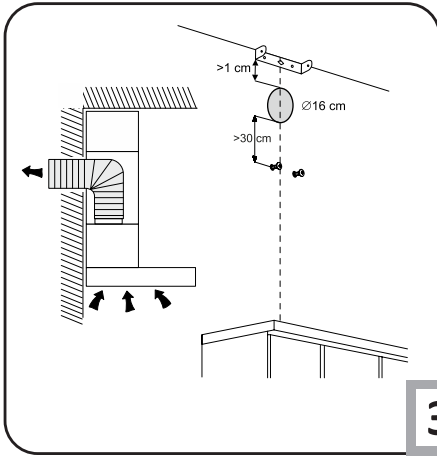
3f



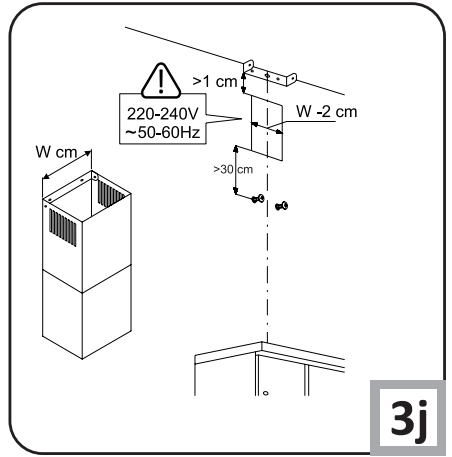
3g



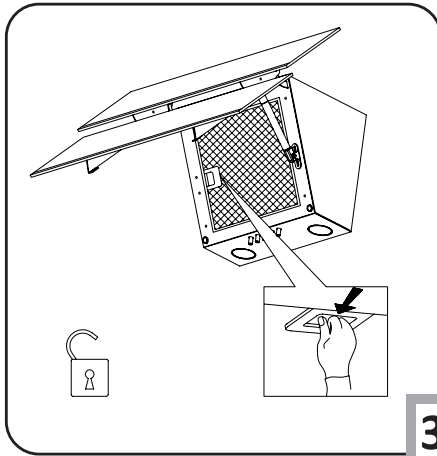
3h



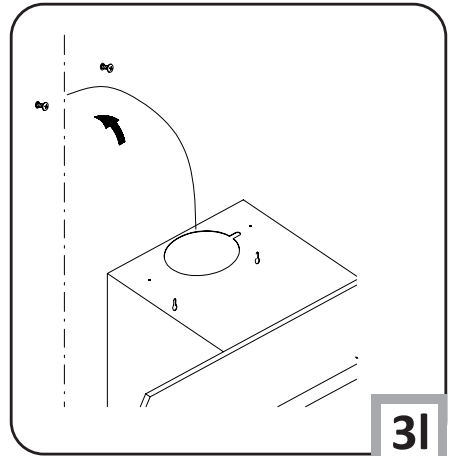
**3i**



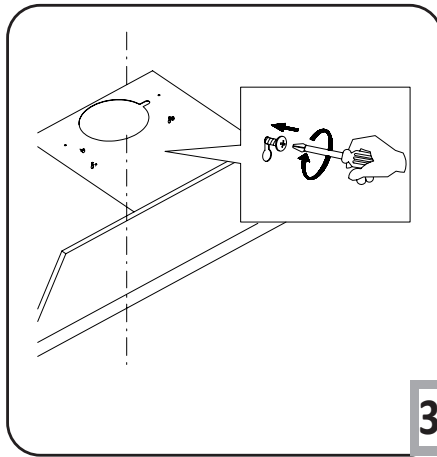
**3j**



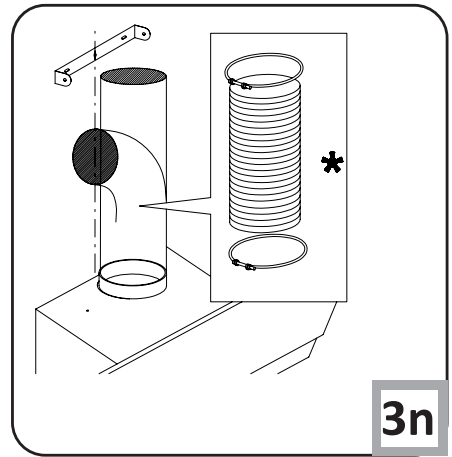
**3k**



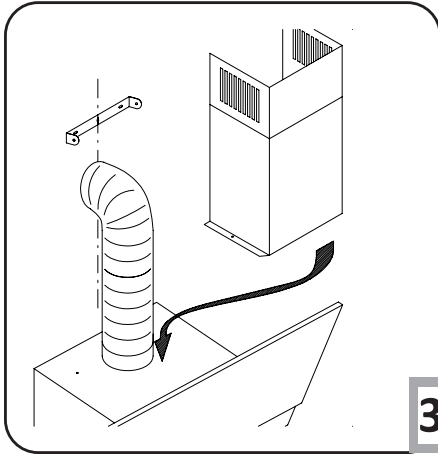
**3l**



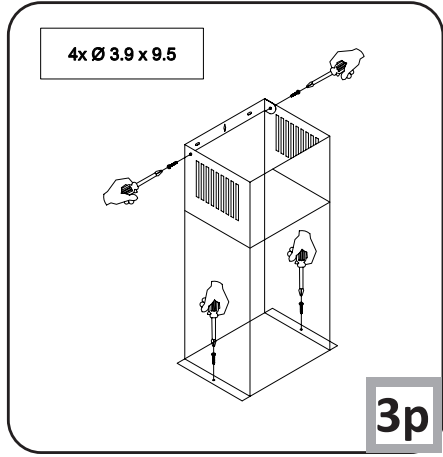
**3m**



**3n**



30



4x Ø 3.9 x 9.5

3p