

ULTRA WIRELESS  
MOUSE **ZX1**



PL | INSTRUKCJA OBSŁUGI (02-14 STR.)  
EN | MANUAL (15-27 P.)



SECRET GEAR

Za chwilę rozpoczniesz przygodę z marką Secret Gear i dziękujemy, że skorzystałeś z naszego rozwiązania. Przed użyciem zalecamy przeczytanie instrukcji, która oszczędzi mnóstwo czasu podczas pierwszej konfiguracji i codziennego korzystania oraz w pełni pokaże możliwości produktu.

**Nie pozostaje nam nic innego jak życzyć Ci udanej zabawy i długiego korzystania z rozwiązań Secret Gear!**

## Specyfikacja techniczna

**Interfejs:** USB / 2.4GHz / BT

**Sensor:** PixArt PAW3395

**Chipset:** PAN1080

**Przełączniki:** Omron

**Trwałość przełączników:**

100 milionów kliknięć

**Scroll:** TTC

**DPI max:** 26 000

(40 000 dzięki oprogramowaniu)

**Częstotliwość raportowania (max):**

1000 Hz (USB) / 8000 Hz (2.4GHz)

**LoD (Lift of Distance):**

1 mm / 2 mm

**Akumulator:**

500mAh Li-Polymer

**Ślizgacze:** Teflonowe

**Powierzchnia:** Ice Coating

**Wymiary myszki:**

121,8 × 61,2 × 38 mm

**Waga:**

myszka 59 g

stacja ładująca 49 g

## Zawartość opakowania

Myszka ZX1 **x1**

Kabel USB-C 1,6 m **x1**

Kabel USB-C 20 cm **x1**

Stacja ładująca

z nadajnikiem 2.4 GHz 8K **x1**

Zestaw wymiennych ślizgaczy teflonowych **x1**

Zestaw antypoślizgowych

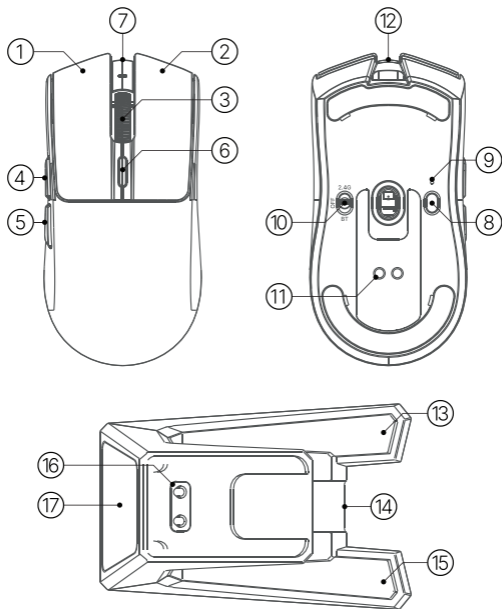
taśm na myszkę **x1**

Aksamitny woreczek do przechowywania **x1**

Instrukcja obsługi produktu **x1**



## Układ przycisków



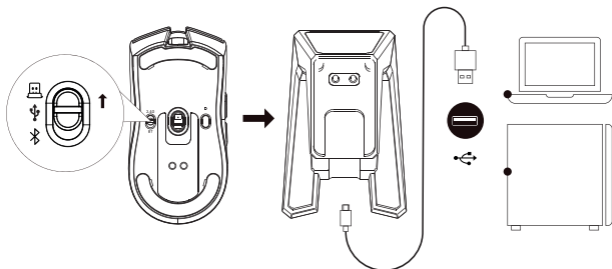
## Układ przycisków

- ① Lewy przycisk
- ② Prawy przycisk
- ③ Środkowy przycisk (rolka)
- ④ Przycisk do przodu
- ⑤ Przycisk do tyłu
- ⑥ Przycisk zmiany DPI
- ⑦ Wskaźnik ładowania/DPI
  - Ładowanie: różowe światło (świeci podczas ładowania, gaśnie po naładowaniu)
  - Niski poziom baterii: miga na czerwono
  - Kolory DPI:
    - 1200 (czerwony)
    - 2400 (zielony, domyślny)
    - 3200 (niebieski)
    - 5600 (żółty)
    - 8000 (cyjan)
    - 40000 (fioletowy) (dioda gaśnie po 3 sek. od zmiany)
- ⑧ Przycisk parowania
  - Przytrzymaj 3 sekundy: tryb parowania
  - Krótkie naciśnięcie: przełączanie kanałów Bluetooth
- ⑨ Wskaźnik trybu/parowania
- ⑩ Przełącznik zasilania/trybu pracy
  - Góra: tryb bezprzewodowy 2.4 GHz
  - Środek: wyłączone
  - Dół: tryb bezprzewodowy BT
- ⑪ Styki do ładowania bezprzewodowego
  - **UWAGA:** Nie zwieraj styków metalowymi przedmiotami!
- ⑫ Port USB-C
- ⑬ Przycisk dotykowy oświetlenia stacji dokującej
  - Przytrzymaj 3 sekundy: włącz/wyłącz oświetlenie
- ⑭ Port USB-C stacji dokującej
- ⑮ Przycisk dotykowy stacji dokującej
  - Dotknij szybko dwukrotnie by zmienić informacje na wyświetlaczu
- ⑯ Metalowe styki ładowania stacji dokującej
  - **UWAGA:** Nie zwieraj styków metalowymi przedmiotami!
- ⑰ Ekran LCD



## Podłączanie myszki

### Połączenie bezprzewodowe 2.4GHz:



- Ustaw przełącznik trybu myszki (10) na pozycję 2.4G
- Podłącz stację dokującą do komputera za pomocą dołączonego kabla USB.

### Ponowne parowanie:

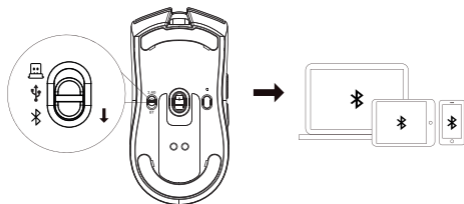
W razie problemów z połączeniem możesz sparować ponownie urządzenie. Przytrzymaj przycisk parowania (8) przez 3 sekundy → dioda miga na czerwono.

Podłącz odbiornik do komputera.

Dioda zaświeci się na czerwono przez 1 sek. a potem zgaśnie.



## Połączenie bezprzewodowe BT:



**1.**Ustaw przełącznik trybu myszy (10) na pozycję BT.

Sygnalizacja kanału:

- BT1 = zielona dioda
- BT2 = niebieska dioda

**3.**Parowanie BT1:

- Przytrzymaj przycisk parowania (8) przez 3 sekundy → zielona dioda miga szybko
- Włącz interfejs Bluetooth w komputerze i wybierz „ZX1 Ultra BT1”
- Sukces: dioda świeci się na zielono przez 1 sek., potem gaśnie

**2.**Wybór kanału Bluetooth

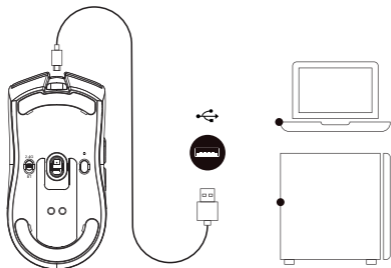
- Przytrzymaj przycisk parowania (8) przez 3 sekundy → zielona dioda miga szybko
- BT1: miga na zielono
- BT2: miga na niebiesko

**4.**Parowanie BT2:

- Przytrzymaj przycisk parowania (8) przez 3 sekundy → niebieska dioda miga szybko
- Włącz interfejs Bluetooth w komputerze i wybierz „ZX1 Ultra BT2”
- Sukces: dioda świeci się na niebiesko przez 1 sek., potem gaśnie



## Połączenie przewodowe:



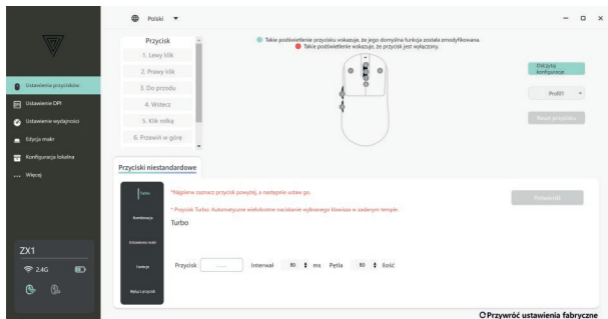
Użyj dołączonego kabla USB-A do USB-C, aby podłączyć mysz do komputera. Po podłączeniu kabla mysz automatycznie przełączy się w tryb przewodowy oraz zacznie ładować akumulator.



## Zmiana ustawień myszki

Aby zmienić zaawansowane ustawienia myszki uruchom przeglądarkę Chrome/Edge i wejdź na stronę: **launcher.mysecret.store**

Tutaj możesz zmienić wiele ustawień jak np. raportowanie, DPI, LoD oraz dodać makra.



Oprogramowanie instalowane lokalnie na komputerze można pobrać ze strony produktu: **mysecret.store**



## Oszczędzanie energii

Myszka automatycznie wchodzi w tryb oszczędzania energii jeśli nie była używana przez 30 sekund. Po poruszeniu myszka automatycznie wyjdzie z trybu oszczędzania energii. Czas włączenia oszczędzania energii można edytować dzięki oprogramowaniu.

## Ładowanie urządzenia

Przy niskim poziomie baterii dioda wskaźnika miga na czerwono.

Umieść myszkę na bazie ładującej podłączonej do komputera, dopasowując magnetyczne styki myszki oraz bazy. Ładowanie rozpocznie się automatycznie. Białe światło przesuwają się podczas ładowania na podstawie bazy ładującej a po osiągnięciu pełnego naładowania zgaśnie.

Myszkę można ładować również podłączając ją przewodowo do komputera. W trakcie ładowania dioda będzie świecić różowym światłem. Po pełnym naładowaniu dioda zgaśnie.

**⚠ Ostrzeżenie: Prąd ładowania: 5V == 1A maksymalnie.**

Nie należy korzystać z szybkich ładowarek QC/PD.



## Maksymalna moc radiowa

**Częstotliwość (Bluetooth):** 2402 MHz – 2480 MHz

**Liczba kanałów (Bluetooth):** 79

**Lista kanałów (MHz):** 2402 – 2480, co 1 MHz

**Odstęp między kanałami:** 1 MHz

**Typ modulacji (Bluetooth):** GFSK (BR),  $\pi/4$ -DQPSK, 8DPSK (EDR)

**Rodzaj anteny:** Antena zintegrowana PCB, zysk maks. 0 dBi

**Maksymalna moc wyjściowa (EIRP – Bluetooth):** 6,01 dBm

**Częstotliwość (Wi-Fi 2.4G):** 2402 MHz – 2480 MHz

**Kanały testowe (Wi-Fi):** 2412 MHz, 2442 MHz, 2472 MHz

(802.11b/g/n-HT20), 2422 MHz, 2442 MHz, 2462 MHz (802.11n-HT40)

**Typ modulacji (Wi-Fi):** DSSS (802.11b), OFDM (802.11g/n)

**Rodzaj anteny:** Antena kierunkowa, trwale zintegrowana

**Maksymalna moc wyjściowa (EIRP – Wi-Fi):** 16,25 dBm

**EIRP (Bluetooth):** 6,01 dBm < 20 dBm (limit ETSI EN 300 328)

**EIRP (Wi-Fi 2.4G):** 16,25 dBm < 20 dBm (limit ETSI EN 300 328)

Spełnia wymogi EN 50663:2017 oraz EN 62479:2010.

### Spełnia wymogi:

EN 50663:2017, EN 62479:2010, ETSI EN 300 328 V2.2.2 (2019-07), ETSI EN 300 440 V2.2.1 (2018-07), EN IEC 62368-1:2024.



## Często zadawane pytania (FAQ)

### Brak połączenia

- Podłączenie przewodowe: Sprawdź, czy kabel USB jest poprawnie podłączony do komputera lub spróbuj innego portu USB. Preferowany USB 3.2 Gen 1 (wcześniej nazywany jako USB 3.1 Gen 1 Superspeed).
- Połączenie bezprzewodowe 2.4G: Sprawdź, czy akumulator jest naładowany a odbiornik 2,4 GHz włożony do portu USB.
- Połączenie bezprzewodowe BT: Sprawdź czy myszka jest sparowana poprawnie oraz upewnij się, że korzystasz z tego samego kanału połączenia (BT1 lub BT2)

### Zalanie

- Natychmiast odłącz myszkę, usuń nadmiar płynu i pozostaw do całkowitego wyschnięcia.

### Zasady bezpieczeństwa dotyczące baterii

- NIE wymieniaj baterii na model innego typu.
- NIE używaj urządzenia, jeśli bateria jest uszkodzona, np. rozdarta, zdeformowana, przecieka lub wydziela zapach elektrolitu.
- NIE dotykaj baterii, jeśli materiał wycieknie – w razie kontaktu ze skórą lub oczami natychmiast skonsultuj się z lekarzem.

### Konserwacja i czyszczenie

- Używaj suchej, miękkiej ściereczki do czyszczenia produktu.
- Nie stosuj agresywnych środków chemicznych ani sprężonego powietrza o wysokim ciśnieniu.



## Instrukcja dotycząca ochrony środowiska



To urządzenie jest oznaczone zgodnie z Dyrektywą Europejską 2012/19/UE oraz polską Ustawą o zużytych sprzęcie elektrycznym i elektronicznym symbolem przekreślonego kontenera na odpady.

Ten symbol oznacza, że produktu nie wolno usuwać z innymi odpadami domowymi. Sprzęt należy oddać do odpowiedniego punktu zbiórki w celu recyklingu i właściwego unieszkodliwienia, zgodnie z lokalnymi przepisami.



Oznakowanie CE wskazuje, że dany produkt wprowadzony na rynek europejski jest bezpieczny oraz zgodny z wymaganiami dyrektyw unijnych dotyczących zdrowia, bezpieczeństwa i ochrony środowiska.

## DEKLARACJA ZGODNOŚCI UE (nr ZX1/2025/CE/1)



### Produkt:

Myszka komputerowa ZX1 (nr modelu ZX1 BK/ ZX1 WH)

### Producent:

ITRG-ZIĘBA-MAGIERA-STYLIŃSKI SPÓŁKA JAWNA

ul. Christo Botewa 6B/B4

30-798 Kraków, Polska

Niniejsza deklaracja zgodności wydana zostaje na wyłączną odpowiedzialność producenta. Wymieniony powyżej przedmiot niniejszej deklaracji jest zgodny z Dyrektywą RED w sprawie urządzeń radiowych 2014/53/UE.



Zastosowano następujące standardy:

Article		Standard
Article 3.2	Radio	ETSI EN 300 328 V2.2.2 (2019-07)
Article 3.2	Bluetooth	ETSI EN 300 328 V2.2.2 (2019-07)
Article 3.1b	EMC	ETSI EN 301 489-1 V2.2.3 (2019-11)
		ETSI EN 301 489-17 V3.2.4 (2020-09)
Article 3.1b	RF	EN 62479:2010
Article 3.1a	Health and Safety	EN IEC 62368-1:2024/A11:2024

Podpisano w imieniu:



Lukasz Domżałski  
(Senior Product Manager)  
Kraków, 3.09.2025



# DEKLARACJA ZGODNOŚCI UE (nr ZX1/2025/R/1)



## Producent:

ITRG-ZIĘBA-MAGIERA-STYLIŃSKI SPÓŁKA JAWNA  
ul. Christo Botewa 6B/B4  
30-798 Kraków, Polska

Niniejsza deklaracja zgodności wydana zostaje na wyłączną odpowiedzialność producenta:

**Produkt:** Myszka komputerowa ZX1 (nr modelu ZX1 BK/ ZX1 WH)  
Opisany powyżej przedmiot deklaracji jest zgodny z dyrektywą Parlamentu Europejskiego i Rady 2011/65/UE z dnia 8 czerwca 2011 r. w sprawie ograniczenia stosowania niektórych niebezpiecznych substancji w sprzęcie elektrycznym i elektronicznym.

Zastosowano następujące standardy:

EN IEC 62321-4:2013+AMD1:2017, EN IEC 62321-5:2014,  
EN IEC 62321-6:2015, EN IEC 62321-7-1:2015,  
EN IEC 62321-7-2:2017, EN IEC 62321-8:2017

Podpisano w imieniu:

Lukasz Domzalski  
(Senior Product Manager)  
Kraków, 3.09.2025



You're about to start your journey with Secret Gear - thank you for choosing our solution. Before you begin, please read this manual; it will save you time during initial setup and daily use and help you make the most of the product.

**We wish you plenty of fun  
and long-lasting enjoyment with Secret Gear.**

## Technical Specifications

**Interface:** USB / 2.4GHz / BT

**Sensor:** PixArt PAW3395

**Chipset:** PAN1080

**Switches:** Omron

**Rated for:**

100 million clicks

**Scroll wheel:** TTC

**Max DPI:** 26,000

(up to 40,000 via software)

**Polling rate (max):**

1000 Hz (USB) / 8000 Hz (2.4GHz)

**Lift-off distance (LOD):**

1 mm / 2 mm

**Battery:**

500mAh Li-Polymer

**Feet:** PTFE (Teflon)

**Surface finish:** Ice Coating

**Dimensions:**

121.8 × 61.2 × 38 mm

**Weight:**

Mouse 59 g

Charging dock 49 g

## Box Contents

ZX1 mouse **x1**

USB-C cable 1,6 m **x1**

USB-C cable 20 cm **x1**

Charging dock

with 2.4 GHz 8K receiver **x1**

Spare PTFE feet set **x1**

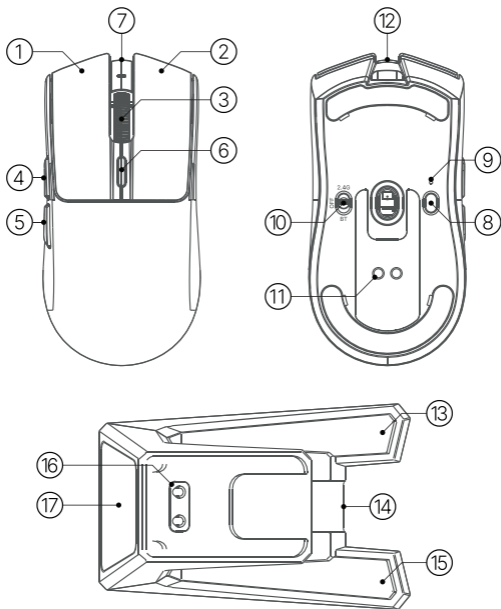
Anti-slip grip tape set **x1**

Velvet storage pouch **x1**

Product user manual **x1**



## Buttons description



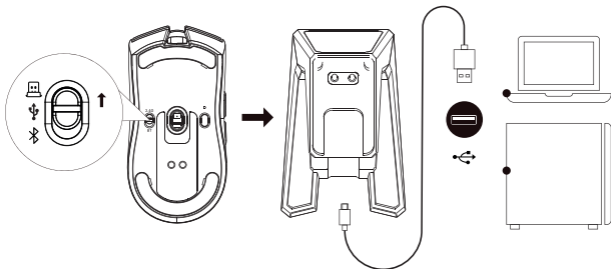
## Buttons description

- ① Left button
- ② Right button
- ③ Middle button (scroll wheel)
- ④ Forward button
- ⑤ Back button
- ⑥ DPI button
  - 1200 = red
  - 2400 = green (default)
  - 3200 = blue
  - 5600 = yellow
  - 8000 = cyan
  - 40000 = purple  
(LED turns off 3 seconds after change)
- ⑧ Pairing button
  - Hold for 3 seconds: pairing mode
  - Short-press: switch Bluetooth channels
- ⑨ Mode/Pairing indicator
- ⑩ Power/Mode switch
  - Up: 2.4 GHz wireless
  - Middle: Off
  - Down: BT wireless
- ⑪ Wireless-charging contacts
  - **WARNING:** Do not short-circuit with metal objects!
- ⑫ USB-C port (mouse)
- ⑬ Dock lighting touch button
  - Hold for 3 seconds to turn the lighting on/off
- ⑭ Dock USB-C port
- ⑮ Dock touch button
  - Double-tap to change the LCD display info
- ⑯ Dock charging contacts
  - **WARNING:** Do not short-circuit with metal objects!
- ⑰ LCD screen (dock).



## Connecting the Mouse

### Wireless connection in 2.4G mode



- Set the mouse Power/Mode switch (10) to 2.4G.
- Connect the charging dock to your computer with the included USB cable. The LED light turns red for 1 second and then turns off.

#### Re-pairing:

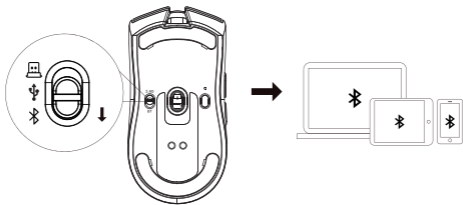
If you have connection issues, hold the pairing button (8) for 3 seconds  
→ LED light starts flashing red.

Plug the receiver into the computer.

The LED light turns red for 1 second and then turns off.



## Wireless connection in BT mode



**1.** Set the Power/Mode switch (10) to BT.

Channel indication:

- BT1 = green LED light
- BT2 = blue LED light

**2.** Switch BT channel:

- Short-press pairing (8)
- BT1 light flashes green
- BT2 light flashes blue

**3.** Pair BT1:

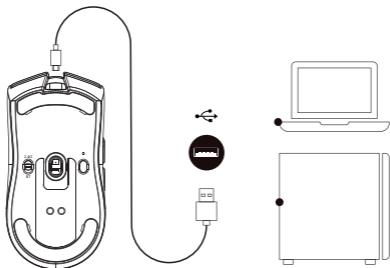
- Hold pairing (8) for 3 seconds → green light flashes quickly
- Enable Bluetooth on your computer and select "ZX1 Ultra BT1".
- Success: LED lights up green for 1 second, then turns off.

**4.** Pair BT2:

- Hold pairing (8) for 3 seconds → blue light flashes quickly
- Select "ZX1 Ultra BT2".
- Success: LED lights up blue for 1 second, then turns off.



## Wired Mode

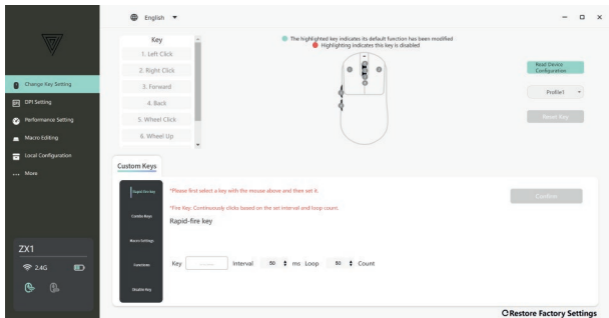


Use the included USB-A to USB-C cable to connect the mouse to the computer. The mouse switches to wired mode automatically and the battery starts charging.



## Advanced Settings & Software

For advanced settings (e.g., polling rate, DPI, LOD) and macros, open Chrome/Edge and go to: **launcher.mysecret.store**



You can also download the desktop software from the product page at **mysecret.store**



## Power Saving

The mouse enters the power-saving mode after 30 seconds of inactivity. When you move the mouse, it will automatically exit power saving mode. The timeout can be adjusted in software.

## Charging

When the battery level is low, the indicator light flashes red.

Place the mouse on the charging base connected to your computer, aligning the magnetic contacts on the mouse and base - charging will start automatically. A white progress light moves on the dock base during charging and turns off when fully charged.

The mouse can also be charged by connecting it to a computer via cable. While charging, the LED light will glow pink. Once fully charged, the LED will turn off.

**⚠ Warning: Charging current 5 V - 1 A max.**

Do not use QC/PD fast chargers.



## Maximum RF Power (Radio)

**Frequency (Bluetooth):** 2402 MHz – 2480 MHz

**Number of channels (Bluetooth):** 79

**Channel list (MHz):** 2402 – 2480, in 1 MHz steps

**Channel spacing:** 1 MHz

**Modulation type (Bluetooth):** GFSK (BR),  $\pi/4$ -DQPSK, 8DPSK (EDR)

**Antenna type:** Integrated PCB antenna, max gain 0 dBi

**Maximum output power (EIRP – Bluetooth):** 6.01 dBm

**Frequency (Wi-Fi 2.4G):** 2402 MHz – 2480 MHz

**Test channels (Wi-Fi):** 2412 MHz, 2442 MHz, 2472 MHz

(802.11b/g/n-HT20), 2422 MHz, 2442 MHz, 2462 MHz (802.11n-HT40)

**Modulation type (Wi-Fi):** DSSS (802.11b), OFDM (802.11g/n)

**Antenna type:** Directional antenna, permanently integrated

**Maximum output power (EIRP – Wi-Fi):** 16.25 dBm

**EIRP (Bluetooth):** 6.01 dBm < 20 dBm (limit ETSI EN 300 328)

**EIRP (Wi-Fi 2.4G):** 16.25 dBm < 20 dBm (limit ETSI EN 300 328)

Meets the requirements of EN 50663:2017 oraz EN 62479:2010.

### Meets the requirements of:

EN 50663:2017, EN 62479:2010, ETSI EN 300 328 V2.2.2 (2019-07), ETSI EN 300 440 V2.2.1 (2018-07), EN IEC 62368-1:2024.



## FAQ

### No connection

- **Wired:** Make sure that the USB cable is properly connected or try another USB port. Preferred: USB 3.2 Gen 1 (formerly USB 3.1 Gen 1 SuperSpeed).
- **2.4G wireless:** Ensure that the battery is charged and the 2.4 GHz receiver is properly connected.
- **BT wireless:**  
Ensure the mouse is correctly paired and that you are using the same channel (BT1 or BT2).

### Liquid ingress

- Disconnect the mouse immediately, remove excess liquid, and allow it to dry completely.

### Battery safety rules

- Do NOT replace the battery with a different type.
- Do NOT use the device if the battery is damaged (torn, deformed, leaking, or emitting the smell of electrolyte).
- Do NOT touch the leaked material - in case of contact with skin or eyes, consult a doctor immediately.

### Care & Cleaning

- Use a dry, soft cloth to clean the product.
- Do not use aggressive chemicals or high-pressure compressed air.



## Environmental Information



This device is marked in accordance with EU Directive 2012/19/EU (WEEE) and the Polish Act on Waste Electrical and Electronic Equipment with the symbol of a crossed-out waste container.

This symbol indicates that this product must not be disposed of with other household waste. It should be taken to an appropriate collection point for recycling and proper disposal, in accordance with local regulations.



CE marking indicates the product placed on the EU market is safe and complies with applicable health, safety, and environmental protection directives.

## EU Declaration of Conformity (No. ZX1/2025/CE/1)



### Product:

ZX1 Computer Mouse (model no. ZX1 BK / ZX1 WH)

### Manufacturer:

ITRG-ZIĘBA-MAGIERA-STYLIŃSKI SPÓŁKA JAWNA

ul. Christo Botewa 6B/B4,

30-798 Kraków, Poland

This declaration of conformity is issued under the sole responsibility of the manufacturer. The object of the declaration described above is in conformity with the Radio Equipment Directive 2014/53/EU (RED).



The following standards have been applied:

Article		Standard
Article 3.2	Radio	ETSI EN 300 328 V2.2.2 (2019-07)
Article 3.2	Bluetooth	ETSI EN 300 328 V2.2.2 (2019-07)
Article 3.1b	EMC	ETSI EN 301 489-1 V2.2.3 (2019-11)
		ETSI EN 301 489-17 V3.2.4 (2020-09)
Article 3.1b	RF	EN 62479:2010
Article 3.1a	Health and Safety	EN IEC 62368-1:2024/A11:2024

Signed for and on behalf of:



Lukasz Domzalski  
(Senior Product Manager)  
Kraków, 2025-09-03



# EU Declaration of Conformity (No. ZX1/2025/R/1)



## Manufacturer:

ITRG-ZIĘBA-MAGIERA-STYLIŃSKI SPÓŁKA JAWNA  
ul. Christo Botewa 6B/B4, 30-798 Kraków, Poland

This declaration of conformity is issued under the sole responsibility of the manufacturer.

## Product: ZX1 Computer Mouse (model no. ZX1 BK / ZX1 WH)

The object of the declaration described above complies with Directive 2011/65/EU (RoHS) on the restriction of hazardous substances in electrical and electronic equipment.

The following standards have been applied:

EN IEC 62321-4:2013+AMD1:2017, EN IEC 62321-5:2014,  
EN IEC 62321-6:2015, EN IEC 62321-7-1:2015,  
EN IEC 62321-7-2:2017, EN IEC 62321-8:2017

Signed for and on behalf of:

Lukasz Domzalski  
(Senior Product Manager)  
Kraków, 3.09.2025





S E C R E T G E A R

**Producent:**

ITRG-ZIĘBA-MAGIERA-STYLIŃSKI SPÓŁKA JAWNA

ul. Christo Botewa 6B/B4

30-798 Kraków, Polska

**contact@mysecret.store**

**mysecret.store**