



SECRET GEAR

ULTRA WIRELESS COMPUTER HEADSET **SX1**



PL | INSTRUKCJA OBSŁUGI (02-14 STR.)
EN | MANUAL (15-27 P.)

Za chwilę rozpoczniesz przygodę z marką Secret Gear i dziękujemy, że skorzystałeś z naszego rozwiązania. Przed użyciem zalecamy przeczytanie instrukcji, która oszczędzi mnóstwo czasu podczas pierwszej konfiguracji i codziennego korzystania oraz w pełni pokaże możliwości produktu.

Nie pozostaje nam nic innego jak życzyć Ci udanej zabawy i długiego korzystania z rozwiązań Secret Gear!

Specyfikacja techniczna

Dźwięk przestrzenny 7.1:

w trybie 2.4G

Średnica przetwornika: $\Phi 53$ mm

Czułość głośnika: 115 ± 3 dB

Impedancja: $32 \Omega \pm 10\%$

Średnica mikrofonu: $6,0 \times 5,0$ mm

Czułość mikrofonu: -42 ± 3 dB

Napięcie robocze: 3,7 V

Pasma przenoszenia:

20 Hz – 20 kHz

Zasięg pracy: ≤ 10 m

Pojemność baterii: 1200 mAh

Czas pracy:

- Do 90 godzin przy 50% głośności w trybie BT
- Do 74 godzin przy 50% głośności w trybie 2.4G

Kolor:

- Czarny (model SX1 BK)
- Biały (model SX1 WH)

Zawartość opakowania

Bezprzewodowy

zestaw słuchawkowy **×1**

Odłączany mikrofon **×1**

Kabel USB-C do USB-A

(kabel audio + ładujący) **×1**

Nadajnik 2.4G

(USB-A + TYPE-C) **×1**

Wymienne nauszники **×1**

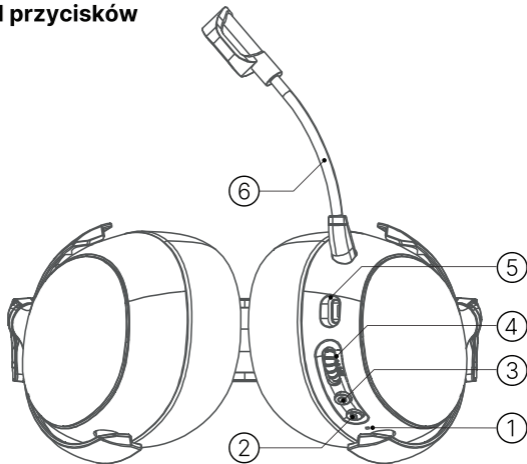
Materiałowy woreczek

do przechowywania **×1**

Instrukcja obsługi produktu **×1**



Układ przycisków



- ① Dioda wskaźnika
2.4G/BT/Ładowania
- ② Przełącznik mikrofonu
- ③ Włączanie/Wyłączanie zasilania,
Pauza/Odtwarzanie
- ④ Regulacja głośności
(do góry – zwiększenie,
w dół – zmniejszenie)
- ⑤ Gniazdo kabla ładującego /
Gniazdo kabla audio
- ⑥ Odłączany mikrofon



Dioda LED

Włączanie zasilania

Dioda świeci niebieskim światłem przez 2 sekundy, następnie słuchawki przechodzą w tryb parowania.

Tryb parowania

Czerwone i zielone światło miga naprzemiennie.

Połączono

Stałe zielone światło.

Brak połączenia

Czerwone i zielone światło miga naprzemiennie.

Tryb czuwania

Zielone światło miga szybko.

Nadajnik włączony

Zielone światło miga podczas oczekiwania na podłączenie.

Nadajnik połączony

Zielone światło świeci ciągle.


Tryb ładowania

Czerwone światło podczas ładowania, niebieskie światło po pełnym naładowaniu.

Instalacja mikrofonu

Ustaw wtyczkę mikrofonu naprzeciwko gniazda słuchawkowego i mocno wciśnij do końca. Zwróć uwagę na właściwe ustawienie wycięcia.

1. Jeśli mikrofon nie działa

- Sprawdź, czy wtyczka mikrofonu jest wciśnięta do końca.
- Sprawdź, czy mikrofon jest włączony.
Naciśnij krótko przycisk „”, aby włączyć/wyłączyć funkcję mikrofonu.

2. Jeśli w mikrofonie słychać zakłócenia lub szумы

- Sprawdź, czy wtyczka mikrofonu jest wciśnięta do końca.



Wymienne nauszniki

Fabrycznie założone są nauszniki z oddychającego materiału. Istnieje możliwość prostej wymiany na nauszniki wykonane z wysokiej jakości skóry PU (zawarte w zestawie). Aby wymienić nauszniki, delikatnie wyjmij je z rynienki mocującej. Następnie włóż nowe nauszniki, dopasowując element obszyta tak, aby równomiernie wsunął się w kanałik.

Włączanie urządzenia

Aby włączyć lub wyłączyć słuchawki przytrzymaj przycisk zasilania (3) przez 3 sekundy.

Zmiana trybu działania

Kliknij dwukrotnie przycisk zasilania (3) aby zmieniać tryby działania 2.4G/BT

Łączenie bezprzewodowe w trybie 2.4G

Włącz słuchawki i podłącz nadajnik do portu USB komputera. Ustaw tryb 2.4G w słuchawkach. Nadajnik jest przystosowany do złącza USB-A oraz USB-C – używaj zgodnie z typem portu w urządzeniu.

- **Parowanie:** Tryb 2.4G: zielono-czerwona dioda miga (raz na 0,5 sekundy).
- **Połączono:** Zielona dioda miga raz na 2 sekundy – oznacza pomyślne połączenie.

Ponowne parowanie:

W razie problemów z połączeniem możesz sparować ponownie urządzenie z odbiornikiem.

Gdy urządzenie jest włączone i działa w trybie 2.4G odłącz adapter. Naciśnij i przytrzymaj przez 5 sekund jednocześnie przycisk zasilania i przycisk mikrofonu, aby wyczyścić istniejące parowanie i utworzyć nowe. Podłącz ponownie adapter.



Łączenie bezprzewodowe w trybie BT

Włącz słuchawki i ustaw w nich tryb BT. Włącz funkcję Bluetooth w swoim urządzeniu mobilnym. Wyszukaj nazwę urządzenia: „GEAR SX1 Ultra” i kliknij ją, aby się połączyć.

- **Parowanie:** Niebiesko-czerwona dioda miga (raz na 0,5 sekundy).
- **Połączono:** Niebieska dioda miga raz na 2 sekundy – oznacza pomyślne połączenie.

Uwaga: Gdy słuchawki są wyłączone, przytrzymaj przycisk zasilania przez 8 sekund, aby wyczyścić całą listę sparowanych urządzeń.

Łączenie przewodowe

Włącz słuchawki. Podłącz słuchawki za pomocą dołączonego kabla do komputera. Słuchawki automatycznie przełączają się w tryb karty dźwiękowej. Czerwone światło na słuchawkach zamiga szybko 6 razy.

Zmiana efektów

Kliknij trzy razy przycisk zasilania (3), aby przełączyć tryb dźwięku między muzyką a efektami dźwiękowymi gry. Zmiana zostanie zasygnalizowana odpowiednim komunikatem.

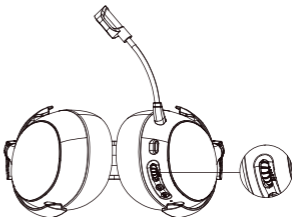
- Tryb dźwięku muzycznego jest zbalansowany w niskich, średnich i wysokich tonach z większą ilością basów.
- Tryb dźwięku gier jest bardziej niski i wysoki, aby uzyskać wyraźne kroki i dźwięk broni podczas grania.



Sterowanie głośnością

Przewiń pokrętkę głośności,
aby dostosować poziom dźwięku.

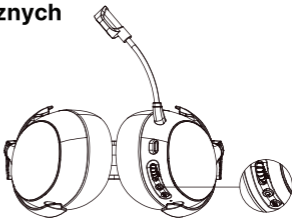
- Przewijanie w górę
zwiększenie głośności
- Przewijanie w dół
zmniejszenie głośności



Odtwarzanie/pauza, obsługa połączeń telefonicznych

(tylko w trybie BT)

- Kliknij przycisk zasilania,
aby wstrzymać/wznowić
odtwarzanie muzyki.
- Kliknij dwukrotnie przycisk
mikrofonu, aby odebrać lub
zakończyć połączenie.
- Gdy nadchodzi połączenie,
przytrzymaj przycisk przełącznika
mikrofonu, aby je odrzucić.



Włącznik mikrofonu

- Naciśnij krótko przycisk aby włączyć/wyłączyć mikrofon.
Przy zmianie słycać komunikat głosowy.



Zmiana języka komunikatów

Naciśnij szybko 3 razy przycisk mikrofonu żeby zmieniać język komunikatów PL/EN.

Połączenie słuchawek z PS4, PS4 Pro, PS5

1. Włącz konsolę i podłącz nadajnik do portu USB — zapali się zielona dioda na nadajniku.
2. Włącz słuchawki i ustaw tryb 2.4G. Automatycznie połączą się z nadajnikiem.
Jeśli jednak nie połączą się z nadajnikiem, sprawdź, czy są w trybie 2.4G lub podłącz nadajnik ponownie, aby aktywować tryb parowania.
3. Gdy słuchawki i nadajnik zostaną sparowane, zielona dioda na nadajniku zaświeci się na stałe, co oznacza pomyślne połączenie.
4. Gdy bezprzewodowe słuchawki „GEAR SX1 Headset” zostaną wykryte, przejdź do menu „Ustawienia” i wybierz „GEAR SX1 Headset”.
5. Zaznacz i wybierz opcję „Ustawienia”.
6. Przewiń w dół do „Urządzenia peryferyjne” i wybierz ją.
7. Przewiń w dół do „Urządzenia audio” i wybierz tę opcję.
8. Ustaw „Urządzenie wejściowe” na „GEAR SX1 Headset”.
9. Wybierz „GEAR SX1 Headset” jako „Urządzenie wyjściowe”.
10. Wybierz „Wyjście na słuchawki” i ustaw na „Cały dźwięk”.

Oszczędzanie energii

Słuchawki automatycznie wyłączą się w ciągu 5 minut od rozłączenia z urządzeniem.



Ładowanie urządzenia

Przy niskim poziomie baterii dioda wskaźnika zasilania miga na czerwono.

Użyj dołączonego kabla USB do ładowania. Czas pełnego naładowania to około 3 godziny. Podłącz słuchawki do portu USB komputera lub użyj ładowarki uniwersalnej

USB 5V 1A. W trakcie ładowania dioda będzie świecić stałym, czerwonym światłem. Po pełnym naładowaniu dioda zaświeci się na niebiesko.

! Ostrzeżenie: Prąd ładowania: **5V == 1A maksymalnie.**
Nie należy korzystać z szybkich ładowarek QC/PD.



Maksymalna moc radiowa

Częstotliwość: 2402 MHz – 2480 MHz

Liczba kanałów: 79

Lista kanałów (jednostka: MHz): 2402, 2403, 2404, 2405, 2406, 2407, 2408, 2409, 2410, 2411, 2412, 2413, 2414, 2415, 2416, 2417, 2418, 2419, 2420, 2421, 2422, 2423, 2424, 2425, 2426, 2427, 2428, 2429, 2430, 2431, 2432, 2433, 2434, 2435, 2436, 2437, 2438, 2439, 2440, 2441, 2442, 2443, 2444, 2445, 2446, 2447, 2448, 2449, 2450, 2451, 2452, 2453, 2454, 2455, 2456, 2457, 2458, 2459, 2460, 2461, 2462, 2463, 2464, 2465, 2466, 2467, 2468, 2469, 2470, 2471, 2472, 2473, 2474, 2475, 2476, 2477, 2478, 2479, 2480

Odstęp między kanałami: 1 MHz

Typ modulacji (Bluetooth BR/EDR): BR: GFSK , EDR: $\pi/4$ -DQPSK, EDR: 8DPSK

Typ modulacji (SRD 2.4G): GFSK

Rodzaj anteny: ntena PCB o maksymalnym zysku 0,15 dBi

Maksymalna moc wyjściowa (EIRP):

– Bluetooth BR/EDR: 0,92 dBm

– SRD 2.4G: 0,47 dBm

Spełnia wymagania: ETSI EN 300 328 V2.2.2 (2019-07), ETSI EN 300 440 V2.2.1 (2018-07), EN 62479:2010, EN IEC 62368-1:2024+A11:2024



Często zadawane pytania (FAQ)

Brak połączenia

- Podłączenie przewodowe: Sprawdź, czy kabel USB jest poprawnie podłączony do komputera lub spróbuj innego portu USB.
- Połączenie bezprzewodowe 2.4G: Sprawdź, czy akumulator jest naładowany a odbiornik 2.4G włożony do portu USB.
- Połączenie bezprzewodowe BT:
Sprawdź czy słuchawki są poprawnie sparowane.

Ładowanie i połączenie przez adapter jednocześnie

- Połączenie przez 2.4G i jednoczesne ładowanie urządzenia za pomocą przewodu jest możliwe. Po podłączeniu kabla należy przestawić w ustawieniach systemu/programu (np. Discord) źródła dźwięku.

Zalanie

- Natychmiast odłącz słuchawki, usuń nadmiar płynu i pozostaw do całkowitego wyschnięcia.

Zasady bezpieczeństwa dotyczące baterii

- NIE wymieniaj baterii na model innego typu.
- NIE używaj urządzenia, jeśli bateria jest uszkodzona, np. rozdarta, zdeformowana, przecieka lub wydziela zapach elektrolitu.
- NIE dotykaj baterii, jeśli materiał wycieknie – w razie kontaktu ze skórą lub oczami natychmiast skonsultuj się z lekarzem.

Konserwacja i czyszczenie

- Używaj suchej, miękkiej ściereczki do czyszczenia produktu.
- Nie stosuj agresywnych środków chemicznych ani sprężonego powietrza o wysokim ciśnieniu.



Instrukcja dotycząca ochrony środowiska



To urządzenie jest oznaczone zgodnie z Dyrektywą Europejską 2012/19/UE oraz polską Ustawą o zużytych sprzęcie elektrycznym i elektronicznym symbolem przekreślonego kontenera na odpady.

Ten symbol oznacza, że produktu nie wolno usuwać z innymi odpadami domowymi. Sprzęt należy oddać do odpowiedniego punktu zbiórki w celu recyklingu i właściwego unieszkodliwienia, zgodnie z lokalnymi przepisami.



Oznakowanie CE wskazuje, że dany produkt wprowadzony na rynek europejski jest bezpieczny oraz zgodny z wymaganiami dyrektyw unijnych dotyczących zdrowia, bezpieczeństwa i ochrony środowiska.

DEKLARACJA ZGODNOŚCI UE (nr SX1/2025/CE/1)



Produkt:

Słuchawki komputerowe SX1 (nr modelu SX1 BK/ SX1 BKR)

Producent:

ITRG-ZIĘBA-MAGIERA-STYLIŃSKI SPÓŁKA JAWNA

ul. Christo Botewa 6B/B4

30-798 Kraków, Polska

Niniejsza deklaracja zgodności wydana zostaje na wyłączną odpowiedzialność producenta. Wymieniony powyżej przedmiot niniejszej deklaracji jest zgodny z Dyrektywą RED w sprawie urządzeń radiowych 2014/53/UE.



Zastosowano następujące standardy:

Article		Standard
Article 3.2	Radio	ETSI EN 300 328 V2.2.2 (2019-07) ETSI EN 300 440 V2.2.1 (2018-07)
Article 3.1b	EMC	ETSI EN 301 489-1 V2.2.3 (2019-11) ETSI EN 301 489-3 V2.3.2 (2023-01) ETSI EN 301 489-17 V3.3.1 (2024-09)
Article 3.1a	Health and Safety	EN 62479:2010 EN IEC 62368-1:2024/A11:2024

Podpisano w imieniu:



Lukasz Domżałski
(Senior Product Manager)
Kraków, 30.09.2025



DEKLARACJA ZGODNOŚCI UE (nr SX1/2025/R/1)



Producent:

ITRG-ZIĘBA-MAGIERA-STYLIŃSKI SPÓŁKA JAWNA
ul. Christo Botewa 6B/B4
30-798 Kraków, Polska

Niniejsza deklaracja zgodności wydana zostaje na wyłączną odpowiedzialność producenta:

Produkt: Słuchawki komputerowe SX1 (nr modelu SX1 BK/ SX1 BKR)
Opisany powyżej przedmiot deklaracji jest zgodny z dyrektywą Parlamentu Europejskiego i Rady 2011/65/UE z dnia 8 czerwca 2011 r. w sprawie ograniczenia stosowania niektórych niebezpiecznych substancji w sprzęcie elektrycznym i elektronicznym.

Zastosowano następujące standardy:

IEC 62321-3-1:2013; IEC 62321-4:2013/AMD1:2017; IEC 62321-5:2013;
IEC 62321-6:2015; IEC 62321-7-1:2015; IEC 62321-7-2:2017;
IEC 62321-8:2017

Podpisano w imieniu:

Lukasz Domzalski
(Senior Product Manager)
Kraków, 30.09.2025



You're about to start your journey with Secret Gear - thank you for choosing our solution. Before you begin, please read this manual; it will save you time during initial setup and daily use and help you make the most of the product.

**We wish you plenty of fun
and long-lasting enjoyment with Secret Gear.**

Technical Specifications

7.1 Surround Sound:

in 2.4G mode

Driver diameter: $\Phi 53$ mm

Speaker sensitivity: 115 ± 3 dB

Impedance: $32 \Omega \pm 10\%$

Microphone size: 6.0×5.0 mm

Microphone sensitivity: -42 ± 3 dB

Operating voltage: 3.7 V

Frequency response:

20 Hz – 20 kHz

Wireless range: ≤ 10 m

Battery capacity: 1200 mAh

Battery life:

- Up to 90 hours at 50% volume in BT mode
- Up to 74 hours at 50% volume in 2.4G mode

Color:

- Black (model SX1 BK)
- White (model SX1 WH)

Box Contents

Wireless headset **x1**

Detachable microphone **x1**

USB-C to USB-A cable
(audio + charging) **x1**

2.4G transmitter

(USB-A + USB-C) **x1**

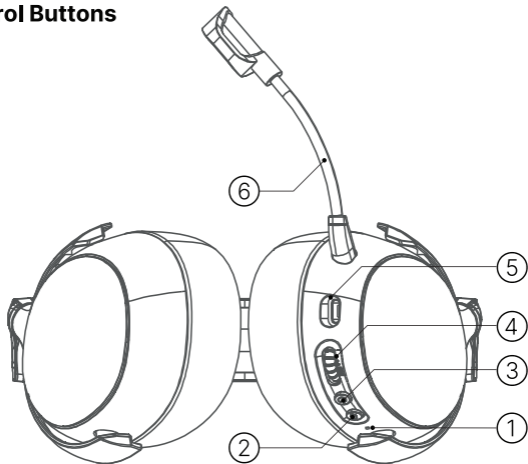
Spare ear pads **x1**

Fabric storage bag **x1**

Product user manual **x1**



Control Buttons



① 2.4G / BT /

Charging indicator LED

② Microphone switch

③ Power On/Off, Play/Pause

④ Volume control

(scroll up = louder,
scroll down = quieter)

⑤ Charging/audio cable port

⑥ Detachable microphone



LED Indicator

Powering on

LED diode lights up blue for 2 seconds, then enters pairing mode.

Pairing mode

Diode light flashes red and green alternately.

Connected

Diode emits a constant green light.

Not connected

Diode light flashes red and green alternately.

Standby

Green light flashes quickly.

Adapter powered

Green light flashes while awaiting connection.

Adapter connected

Diode emits a constant green light.


Charging

Red light while charging; blue when fully charged.

Microphone Installation:

Insert the microphone plug straight into the headset jack and push firmly until fully seated. Align the notch correctly.

1.If the microphone doesn't work

- Check if the microphone plug is fully inserted.
- Check if the microphone is turned on. Short-press the microphone button „“, to toggle.

2.If you hear interference or noise in the microphone

- Ensure the microphone plug is fully inserted.



Replaceable Ear Pads

Breathable fabric ear pads are pre-installed. You can easily swap them for the included high-quality PU leather pads. To replace them, gently lift the pad out of the mounting groove. Insert the new pad and evenly tuck the stitched edge into the groove all the way around.

Powering On/Off

Press and hold the Power button (3) for 3 seconds to turn the headset On or Off.

Switching Wireless Modes

Double-click the Power button (3) to switch between 2.4G and BT modes.

2.4G Wireless Connection

Turn the headset on and plug the transmitter into a computer USB port. Set the headset to 2.4G mode. The transmitter supports both USB-A and USB-C - use the plug that matches your device.

- **Pairing (2.4G):** Green/red LED flashes (once every 0.5 seconds).
- **Connected:** Green LED light flashes once every 2 seconds (connection successful).

Re-pairing (if you have connection issues):

While powered on in 2.4G mode, unplug the adapter. Press and hold Power and Microphone buttons together for 5 seconds to clear the existing pairing and create a new one. Plug the adapter back in.



Bluetooth (BT) Connection

1. Turn the headset on and switch to BT mode.
2. Enable Bluetooth on your mobile device.
3. Find "GEAR SX1 Ultra" and tap to connect.

- **Pairing:** Blue/red LED light flashes (every 0.5 s).
- **Connected:** Blue LED light flashes once every 2 s.

Warning. With the headset off, press and hold the Power button for 8 seconds to clear all paired devices.

Wired Connection

Turn on headphones. Connect the headset to your computer using the included cable. The headset switches to USB sound card mode automatically. The red LED light will flash rapidly 6 times.

Sound Modes

Triple-click the Power button (3) to switch between Music and Game sound effect modes. A voice prompt confirms the change.

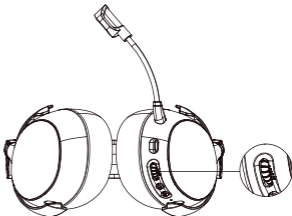
- Music mode: Balanced low/mid/high tones with enhanced bass.
- Game mode: Emphasized low and high tones for clear footsteps and weapon sounds.



Volume Control

Scroll the volume knob to adjust the sound level.

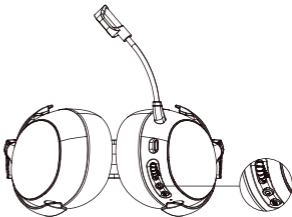
- **Scroll up**
volume up
- **Scroll down**
volume down



Media & Calls

(BT mode only)

- **Click Power**
to play/pause music.
- **Double-click Microphone switch**
to answer or end a call.
- When a call is incoming,
press and hold the Microphone switch to reject.



Microphone Switch

- Short-press the Microphone button to toggle the microphone on/off.
A voice prompt confirms the change.



Voice Prompt Language

Quickly press the Microphone button 3 times to switch prompt language to PL/EN. A short tone confirms the change. The default language is Polish.

Connecting to PS4, PS4 Pro, PS5

1. Power on the console and plug the transmitter into a USB port - the transmitter LED light turns green.
2. Turn on the headset and set 2.4G mode. It should auto-connect. If not, ensure 2.4G is selected or re-plug the transmitter to trigger pairing mode.
3. Once paired, the transmitter LED light turns green.
4. When "GEAR SX1 Headset" is detected, go to Settings and select it.
5. Go to Accessories → Audio Devices.
6. Set Input Device to GEAR SX1 Headset.
7. Set Output Device to GEAR SX1 Headset.
8. Set Output to Headphones = All Audio.

Power Saving

The headset turns off automatically 5 minutes after being disconnected from a device.



Charging

When the battery is low, the power LED flashes red.

Use the included USB cable to charge the device. Fully charging the headset takes about 3 hours. Connect to a computer USB port or a 5V 1A USB charger. During charging the LED light is solid red; it turns blue when fully charged.

⚠ Warning: Charging current **5V = 1A max.**

Do not use QC/PD fast chargers.



Maximum Radio Power

Frequency: 2402 MHz – 2480 MHz

Number of channels: 79

Channel list (MHz): 2402, 2403, 2404, 2405, 2406, 2407, 2408, 2409, 2410, 2411, 2412, 2413, 2414, 2415, 2416, 2417, 2418, 2419, 2420, 2421, 2422, 2423, 2424, 2425, 2426, 2427, 2428, 2429, 2430, 2431, 2432, 2433, 2434, 2435, 2436, 2437, 2438, 2439, 2440, 2441, 2442, 2443, 2444, 2445, 2446, 2447, 2448, 2449, 2450, 2451, 2452, 2453, 2454, 2455, 2456, 2457, 2458, 2459, 2460, 2461, 2462, 2463, 2464, 2465, 2466, 2467, 2468, 2469, 2470, 2471, 2472, 2473, 2474, 2475, 2476, 2477, 2478, 2479, 2480

Spacing: 1 MHz

Modulation type (Bluetooth BR/EDR):

BR: GFSK, EDR: $\pi/4$ -DQPSK, EDR: 8DPSK

Modulation type (SRD 2.4G): GFSK

Antenna type: PCB antenna with a maximum gain of 0.15 dBi

Max output power (EIRP):

– Bluetooth BR/EDR: 0.92 dBm

– SRD 2.4G: 0.47 dBm

Compliance: ETSI EN 300 328 V2.2.2 (2019-07), ETSI EN 300 440 V2.2.1 (2018-07), EN 62479:2010, EN IEC 62368-1:2024+A11:2024



FAQ

No connection

- Wired: Check if the USB cable is properly connected or try another USB port.
- 2.4G wireless: Ensure the battery is charged and the 2.4G receiver is plugged in.
- BT wireless: Ensure the headset is paired correctly.

Charging while using the 2.4G adapter

- Yes, You can use 2.4G and charge via cable at the same time. After plugging in the cable, set the correct input/output devices in your OS/app (e.g., Discord).

Liquid ingress

- Disconnect the headset immediately, remove excess liquid, and allow it to dry completely.

Battery safety rules

- Do NOT replace the battery with a different type.
- Do NOT use the device if the battery is damaged (torn, deformed, leaking, or emitting the smell of electrolyte).
- Do NOT touch the leaked substance - in case of contact with skin or eyes, consult a doctor immediately.

Care & Cleaning

- Use a dry, soft cloth.
- Do not use aggressive chemicals or high-pressure compressed air.



Environmental Information



This device is marked in accordance with EU Directive 2012/19/EU (WEEE) and the Polish Act on Waste Electrical and Electronic Equipment with the symbol of a crossed-out waste container.

This symbol indicates that this product must not be disposed of with other household waste. It should be taken to an appropriate collection point for recycling and proper disposal, in accordance with local regulations.



CE marking indicates the product placed on the EU market is safe and complies with applicable health, safety, and environmental protection directives.

EU Declaration of Conformity (No. SX1/2025/CE/1)



Product:

SX1 Computer Headset (model no. SX1 BK / SX1 BKR)

Manufacturer:

ITRG-ZIĘBA-MAGIERA-STYLIŃSKI SPÓŁKA JAWNA
ul. Christo Botewa 6B/B4,
30-798 Kraków, Poland

This declaration of conformity is issued under the sole responsibility of the manufacturer. The object of the declaration described above is in conformity with the Radio Equipment Directive 2014/53/EU (RED).



The following standards have been applied:

Article		Standard
Article 3.2	Radio	ETSI EN 300 328 V2.2.2 (2019-07) ETSI EN 300 440 V2.2.1 (2018-07)
Article 3.1b	EMC	ETSI EN 301 489-1 V2.2.3 (2019-11) ETSI EN 301 489-3 V2.3.2 (2023-01) ETSI EN 301 489-17 V3.3.1 (2024-09)
Article 3.1a	Health and Safety	EN 62479:2010 EN IEC 62368-1:2024/A11:2024

Signed for and on behalf of:



Lukasz Domzalski
(Senior Product Manager)
Kraków, 2025-09-30



EU Declaration of Conformity (No. SX1/2025/R/1)



Manufacturer:

ITRG-ZIĘBA-MAGIERA-STYLIŃSKI SPÓŁKA JAWNA
ul. Christo Botewa 6B/B4, 30-798 Kraków, Poland

This declaration of conformity is issued under the sole responsibility of the manufacturer.

Product: SX1 Computer Headset (model no. SX1 BK / SX1 BKR)

The object of the declaration described above complies with Directive 2011/65/EU (RoHS) on the restriction of hazardous substances in electrical and electronic equipment.

The following standards have been applied:

IEC 62321-3-1:2013; IEC 62321-4:2013/AMD1:2017; IEC 62321-5:2013;
IEC 62321-6:2015; IEC 62321-7-1:2015; IEC 62321-7-2:2017;
IEC 62321-8:2017

Signed for and on behalf of:

Lukasz Domzalski
(Senior Product Manager)
Kraków, 2025-09-30





S E C R E T G E A R

Producent:

ITRG-ZIĘBA-MAGIERA-STYLIŃSKI SPÓŁKA JAWNA

ul. Christo Botewa 6B/B4

30-798 Kraków, Polska

contact@mysecret.store

mysecret.store