



SECRET GEAR

ULTRA WIRELESS
COMPUTER HEADSET **SX2**



PL | INSTRUKCJA OBSŁUGI (02-14 STR.)
EN | MANUAL (15-27 P.)

Za chwilę rozpoczniesz przygodę z marką Secret Gear i dziękujemy, że skorzystałeś z naszego rozwiązania. Przed użyciem zalecamy przeczytanie instrukcji, która oszczędzi mnóstwo czasu podczas pierwszej konfiguracji i codziennego korzystania oraz w pełni pokaże możliwości produktu.

Nie pozostaje nam nic innego jak życzyć Ci udanej zabawy i długiego korzystania z rozwiązań Secret Gear!

Specyfikacja techniczna

Dźwięk przestrzenny 7.1:

w trybie 2.4G

Średnica przetwornika: $\Phi 50$ mm

Czułość głośnika: 115 ± 3 dB

Impedancja: $32 \Omega \pm 10\%$

Średnica mikrofonu: $6,0 \times 5,0$ mm

Czułość mikrofonu: -42 ± 3 dB

Napięcie robocze: 3,7 V

Pasma przenoszenia:

20 Hz – 20 kHz

Zasięg pracy: ≤ 10 m

Pojemność baterii: 1200 mAh

Czas pracy:

- Do 54 godzin przy 50% głośności w trybie BT (LED wył.)
- Do 46 godzin przy 50% głośności w trybie 2.4G (LED wył.)

Kolor:

- Czarny (model SX2 BK)
- Biały (model SX2 WH)

Zawartość opakowania

Bezprzewodowy

zestaw słuchawkowy **x1**

Odłączany mikrofon **x1**

Kabel USB-C do USB-A

(kabel audio + ładujący) **x1**

Kabel Jack 3,5 mm (kabel audio) **x1**

Nadajnik 2.4G

(USB-A + TYPE-C) **x1**

Wymienne nauszники **x1**

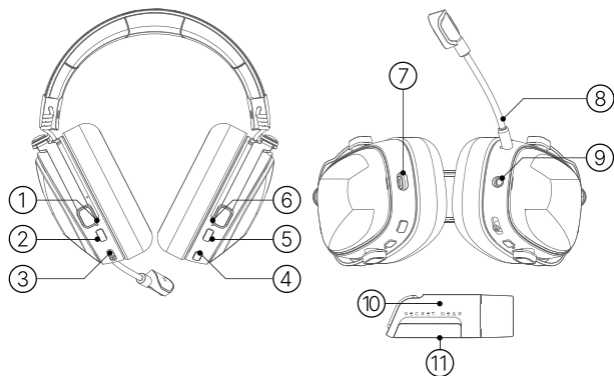
Materiałowy woreczek

do przechowywania **x1**

Instrukcja obsługi produktu **x1**



Układ przycisków



- ① Wskaźnik działania mikrofonu
- ② Przycisk mikrofonu (wł./wył.)
- ③ Przełącznik głośności / zmiany utworu
- ④ Przycisk podświetlenia
- ⑤ Włącznik zasilania (wł./wył./zmiana koloru)


- ⑥ Dioda statusu
- ⑦ Port USB-C
- ⑧ Odłączany mikrofon
- ⑨ Port mini Jack 3,5 mm
- ⑩ Nadajnik 2.4G
- ⑪ Wskaźnik działania nadajnika



Instalacja mikrofonu

Ustaw wtyczkę mikrofonu naprzeciwko gniazda słuchawkowego i mocno wciśnij do końca. Zwróć uwagę na właściwe ustawienie wycięcia.

1. Jeśli mikrofon nie działa

- Sprawdź, czy wtyczka mikrofonu jest wciśnięta do końca.
- Sprawdź, czy wskaźnik mikrofonu świeci na czerwono. Jeśli wskaźnik nie świeci, naciśnij krótko przycisk „”, aby włączyć funkcję mikrofonu.

2. Jeśli w mikrofonie słychać zakłócenia lub szumy

- Sprawdź, czy wtyczka mikrofonu jest wciśnięta do końca.

Wymienne nauszники

Fabrycznie założone są nauszники z oddychającego materiału.

Istnieje możliwość prostej wymiany na nauszники wykonane z wysokiej jakości skóry PU (zawarte w zestawie). Aby wymienić nauszники, delikatnie wyjmij je z rynienki mocującej. Następnie włóż nowe nauszники, dopasowując element obszyty tak, aby równomiernie wsunął się w kanałik.



Funkcje przycisków

1. Przycisk zasilania

Funkcja	Operacja	Nadajnik włączony
Włącz/Wyłącz (ON/OFF)	Włącz: Przytrzymaj 3 sekundy	Niebieski wskaźnik zasilania świeci przez 1 sekundę (dodatkowo komunikat głosowy)
Włącz/Wyłącz (ON/OFF)	Wyłącz: Przytrzymaj 3 sekundy	Czerwony wskaźnik zasilania świeci przez 1 sekundę (dodatkowo komunikat głosowy)
Przełączenie trybu połączenia	Podwójne kliknięcie	W trybie oczekiwania miga czerwono-zielono. Po połączeniu miga na zielono co 2 s
Zmiana trybu dźwięku	Kliknij raz	Komunikat dźwiękowy

2. Przełączniki głośności / zmiany utworu

Funkcja	Operacja
Zwiększenie głośności	Przesuń krótko przełącznik w górę
Zmniejszenie głośności	Przesuń krótko przełącznik w dół
Poprzedni utwór	Przytrzymaj w górę przez 1,5 sekundy
Następny utwór	Przytrzymaj w dół przez 1,5 sekundy
Odtwórz/Pauza	Krótkie naciśnięcie



3.Włącznik mikrofonu

Naciśnij krótko przycisk aby włączyć/wyłączyć mikrofon. Czerwona dioda świeci się, gdy mikrofon jest włączony, gaśnie przy wyłączeniu. Przy zmianie słychać komunikat głosowy.

Zmiana języka komunikatów

Naciśnij szybko 3 razy przycisk mikrofonu żeby zmieniać język komunikatów PL/EN. Zmiana sygnalizowana jest krótkim dźwiękiem.

Domyślnie ustawiony jest język polski.

4.Przycisk podświetlenia

- Przytrzymaj 3 sekundy, aby wyłączyć podświetlenie.
- Kliknij raz, aby zmienić efekt świetlny.

5.Zmiana efektów dźwiękowych

Kliknij raz przycisk zasilania, aby przełączyć tryb dźwięku między muzyką a efektami dźwiękowymi gry.

Zmiana zostanie zasygnalizowana odpowiednim komunikatem.

- Tryb dźwięku muzycznego jest zbalansowany w niskich, średnich i wysokich tonach z większą ilością basów.
- Tryb dźwięku gier jest wyostrzony na niskie i wysokie tony, co pozwala na usłyszenie szczegółów w grze (np. kroki przeciwnika w grze FPS).



Łączenie bezprzewodowe w trybie 2.4G

1. Podłącz odbiornik do komputera – wskaźnik zaświeci się i zacznie migać. Nadajnik jest przystosowany do złącza USB-A oraz USB-C – używaj zgodnie z typem portu w urządzeniu.
2. Naciśnij przycisk zasilania przez 3 sekundy, aby włączyć słuchawki – niebieska dioda wskaźnika zasilania słuchawek świeci się przez 1 sekundę. (Wskaźnik zasilania słuchawek miga na czerwono/zielono naprzemiennie podczas oczekiwania na połączenie. Po pomyślnym połączeniu wskaźnik słuchawek miga na zielono raz na 2 sekundy.)
3. Mikrofon jest domyślnie włączony. Aby wyłączyć mikrofon, naciśnij przycisk mikrofonu raz (usłyszysz sygnał dźwiękowy, a wskaźnik mikrofonu zgaśnie). Aby ponownie włączyć mikrofon, naciśnij przycisk mikrofonu jeszcze raz (usłyszysz sygnał dźwiękowy, a wskaźnik mikrofonu zaświeci się na czerwono).

Ponowne parowanie:

W razie problemów z połączeniem możesz sparować ponownie urządzenie z odbiornikiem.

Gdy urządzenie jest włączone i działa w trybie 2.4G odłącz adapter.

Naciśnij i przytrzymaj przez 5 sekund jednocześnie przycisk zasilania i przycisk mikrofonu, aby wyczyścić istniejące parowanie i utworzyć nowe. Podłącz ponownie adapter.

Łączenie bezprzewodowe w trybie BT

1. Włącz słuchawki wciskając przycisk zasilania przez 3 sekundy. Następnie dwukrotnie naciśnij przycisk zasilania, aby przełączyć je w tryb bezprzewodowy – usłyszysz komunikat głosowy. Po wejściu w tryb parowania, wskaźnik zasilania słuchawek miga naprzemiennie na czerwono i niebiesko.



2. Włącz telefon lub inne urządzenie mobilne i przejdź do ustawień trybu bezprzewodowego. Następnie wyszukaj urządzenie „GEAR SX2 Ultra” do sparowania.
3. Kliknij nazwę urządzenia aby się połączyć. Po pomyślnym sparowaniu usłyszysz komunikat głosowy, a niebieska dioda słuchawek będzie migać co 2 sekundy.
(Jeśli urządzenie było już wcześniej sparowane, słuchawki automatycznie połączą się z nim w trybie bezprzewodowym.)

Tryb przewodowy (kabel audio 3,5 mm)

1. Po podłączeniu słuchawek do odtwarzacza muzyki za pomocą dołączonego kabla audio 3,5 mm, słuchawki mogą być używane jako przewodowe bez włączania.
2. W tym trybie nie można korzystać z żadnych funkcji słuchawek, w tym z pauzowania odtwarzania, regulacji głośności, mikrofonu i innych.

Obsługa połączeń telefonicznych w trybie BT

Odbieranie połączenia przychodzącego

Dwukrotnie naciśnij przycisk mikrofonu, aby odebrać połączenie.

Zakończenie połączenia

Dwukrotnie naciśnij przycisk mikrofonu, aby zakończyć połączenie.

Odrzucenie połączenia

Gdy przychodzi połączenie, naciśnij i przytrzymaj przycisk mikrofonu przez 1,5 sekundy aby odrzucić rozmowę.

Obsługa połączeń trójstronnych

Trzykrotnie naciśnij przycisk mikrofonu, aby zawiesić bieżące połączenie i odebrać nowe. Ponowne trzykrotne naciśnięcie przełączy rozmowy między dwiema osobami.



Połączenie słuchawek z PS4, PS4 Pro, PS5

1. Włącz konsolę i podłącz nadajnik do portu USB.
2. Włącz słuchawki i ustaw tryb 2.4G. Automatycznie połączą się z nadajnikiem. Jeśli jednak nie połączą się z nadajnikiem, sprawdź, czy są w trybie 2.4G lub podłącz nadajnik ponownie, aby aktywować tryb parowania.
3. Gdy słuchawki i nadajnik zostaną sparowane, zielona dioda na nadajniku zaświeci się na stałe, co oznacza pomyślne połączenie.
4. Gdy bezprzewodowe słuchawki „GEAR SX2 Headset” zostaną wykryte, przejdź do menu „Ustawienia” i wybierz „GEAR SX2 Headset”.
5. Zaznacz i wybierz opcję „Ustawienia”.
6. Przewiń w dół do „Urządzenia peryferyjne” i wybierz ją.
7. Przewiń w dół do „Urządzenia audio” i wybierz tę opcję.
8. Ustaw „Urządzenie wejściowe” na „GEAR SX2 Headset”.
9. Wybierz „GEAR SX2 Headset” jako „Urządzenie wyjściowe”.
10. Wybierz „Wyjście na słuchawki” i ustaw na „Cały dźwięk”.

Oszczędzanie energii

Słuchawki automatycznie wyłączą się, jeśli nie zostaną połączone w ciągu 5 minut od rozłączenia.

Producent:

ITRG-ZIĘBA-MAGIERA-STYLIŃSKI SPÓŁKA JAWNA
ul. Christo Botewa 6B/B4
30-798 Kraków, Polska

contact@mysecret.store
mysecret.store



Ładowanie urządzenia

Przy niskim poziomie baterii wyłącza się podświetlenie słuchawek. Dioda wskaźnika zasilania miga na czerwono a co 5 min słychać komunikat głosowy o niskim poziomie baterii. Użyj dołączonego kabla USB do ładowania. Czas pełnego naładowania to około 3 godziny. Podłącz słuchawki do portu USB komputera lub użyj ładowarki uniwersalnej USB 5V 1A. W trakcie ładowania dioda będzie świecić stałym, czerwonym światłem. Po pełnym naładowaniu dioda zgaśnie.

⚠ Ostrzeżenie: Prąd ładowania: **5V == 1A maksymalnie.**
Nie należy korzystać z szybkich ładowarek QC/PD.

Maksymalna moc radiowa

Częstotliwość: 2402 MHz – 2480 MHz

Liczba kanałów: 79

Lista kanałów (jednostka: MHz): 2402, 2403, 2404, 2405, 2406, 2407, 2408, 2409, 2410, 2411, 2412, 2413, 2414, 2415, 2416, 2417, 2418, 2419, 2420, 2421, 2422, 2423, 2424, 2425, 2426, 2427, 2428, 2429, 2430, 2431, 2432, 2433, 2434, 2435, 2436, 2437, 2438, 2439, 2440, 2441, 2442, 2443, 2444, 2445, 2446, 2447, 2448, 2449, 2450, 2451, 2452, 2453, 2454, 2455, 2456, 2457, 2458, 2459, 2460, 2461, 2462, 2463, 2464, 2465, 2466, 2467, 2468, 2469, 2470, 2471, 2472, 2473, 2474, 2475, 2476, 2477, 2478, 2479, 2480

Odstęp między kanałami: 1 MHz

Typ modulacji (Bluetooth BR/EDR): BR: GFSK, EDR: $\pi/4$ -DQPSK, EDR: 8DPSK

Typ modulacji (SRD 2.4G): GFSK

Rodzaj anteny: Antena PCB o maksymalnym zysku 0,15 dBi

Maksymalna moc wyjściowa (EIRP – Bluetooth):

– Bluetooth BR/EDR: 0,92 dBm

– SRD 2.4G: 0,47 dBm

Spełnia wymagania: ETSI EN 300 328 V2.2.2 (2019-07), ETSI EN 300 440 V2.2.1 (2018-07), EN 62479:2010, EN IEC 62368-1:2024+A11:2024



Często zadawane pytania (FAQ)

Brak połączenia

- Podłączenie przewodowe: Sprawdź, czy kabel USB jest poprawnie podłączony do komputera lub spróbuj innego portu USB.
- Połączenie bezprzewodowe 2.4G: Sprawdź, czy akumulator jest naładowany a odbiornik 2.4G włożony do portu USB.
- Połączenie bezprzewodowe BT:
Sprawdź czy słuchawki są poprawnie sparowane.

Zalanie

- Natychmiast odłącz słuchawki, usuń nadmiar płynu i pozostaw do całkowitego wyschnięcia.

Zasady bezpieczeństwa dotyczące baterii

- NIE wymieniaj baterii na model innego typu.
- NIE używaj urządzenia, jeśli bateria jest uszkodzona, np. rozdarta, zdeformowana, przecieka lub wydziela zapach elektrolitu.
- NIE dotykaj baterii, jeśli materiał wycieknie – w razie kontaktu ze skórą lub oczami natychmiast skonsultuj się z lekarzem.

Konserwacja i czyszczenie

- Używaj suchej, miękkiej ściereczki do czyszczenia produktu.
- Nie stosuj agresywnych środków chemicznych ani sprężonego powietrza o wysokim ciśnieniu.



Instrukcja dotycząca ochrony środowiska



To urządzenie jest oznaczone zgodnie z Dyrektywą Europejską 2012/19/UE oraz polską Ustawą o zużytych sprzęcie elektrycznym i elektronicznym symbolem przekreślonego kontenera na odpady.

Ten symbol oznacza, że produktu nie wolno usuwać z innymi odpadami domowymi. Sprzęt należy oddać do odpowiedniego punktu zbiórki w celu recyklingu i właściwego unieszkodliwienia, zgodnie z lokalnymi przepisami.



Oznakowanie CE wskazuje, że dany produkt wprowadzony na rynek europejski jest bezpieczny oraz zgodny z wymaganiami dyrektyw unijnych dotyczących zdrowia, bezpieczeństwa i ochrony środowiska.

DEKLARACJA ZGODNOŚCI UE (nr SX2/2025/CE/1)



Produkt:

Słuchawki komputerowe SX2 (nr modelu SX2 BK/ SX2 WH)

Producent:

ITRG-ZIĘBA-MAGIERA-STYLIŃSKI SPÓŁKA JAWNA

ul. Christo Botewa 6B/B4

30-798 Kraków, Polska

Niniejsza deklaracja zgodności wydana zostaje na wyłączną odpowiedzialność producenta. Wymieniony powyżej przedmiot niniejszej deklaracji jest zgodny z Dyrektywą RED w sprawie urządzeń radiowych 2014/53/UE.



Zastosowano następujące standardy:

Article		Standard
Article 3.2	Radio	ETSI EN 300 328 V2.2.2 (2019-07) ETSI EN 300 440 V2.2.1 (2018-07)
Article 3.1b	EMC	ETSI EN 301 489-1 V2.2.3 (2019-11) ETSI EN 301 489-3 V2.3.2 (2023-01) ETSI EN 301 489-17 V3.3.1 (2024-09)
Article 3.1a	Health and Safety	EN 62479:2010 EN IEC 62368-1:2024/A11:2024

Podpisano w imieniu:



Lukasz Domżałski
(Senior Product Manager)
Kraków, 30.09.2025



DEKLARACJA ZGODNOŚCI UE (nr SX2/2025/R/1)



Producent:

ITRG-ZIĘBA-MAGIERA-STYLIŃSKI SPÓŁKA JAWNA
ul. Christo Botewa 6B/B4
30-798 Kraków, Polska

Niniejsza deklaracja zgodności wydana zostaje na wyłączną odpowiedzialność producenta:

Produkt: Słuchawki komputerowe SX2 (nr modelu SX2 BK/ SX2 WH)

Opisany powyżej przedmiot deklaracji jest zgodny z dyrektywą Parlamentu Europejskiego i Rady 2011/65/UE z dnia 8 czerwca 2011 r. w sprawie ograniczenia stosowania niektórych niebezpiecznych substancji w sprzęcie elektrycznym i elektronicznym.

Zastosowano następujące standardy:

IEC 62321-3-1:2013; IEC 62321-4:2013/AMD1:2017; IEC 62321-5:2013;
IEC 62321-6:2015; IEC 62321-7-1:2015; IEC 62321-7-2:2017;
IEC 62321-8:2017

Podpisano w imieniu:

Łukasz Domżański
(Senior Product Manager)
Kraków, 30.09.2025



You're about to start your journey with Secret Gear - thank you for choosing our solution. Before you begin, please read this manual; it will save you time during initial setup and daily use and help you make the most of the product.

**We wish you plenty of fun
and long-lasting enjoyment with Secret Gear.**

Technical Specifications

7.1 Surround Sound:

in 2.4G mode

Driver diameter: $\Phi 50$ mm

Speaker sensitivity: 115 ± 3 dB

Impedance: $32 \Omega \pm 10\%$

Microphone size: 6.0×5.0 mm

Microphone sensitivity: -42 ± 3 dB

Operating voltage: 3.7 V

Frequency response:

20 Hz – 20 kHz

Wireless range: ≤ 10 m

Battery capacity: 1200 mAh

Battery life:

- Up to 54 hours at 50% volume in BT mode (LED off)
- Up to 46 hours at 50% volume in 2.4G mode (LED off)

Color:

- Black (model SX2 BK)
- White (model SX2 WH)

Box Contents

Wireless headset **×1**

Detachable microphone **×1**

USB-C to USB-A cable
(charging) **×1**

3.5 mm audio cable **×1**

2.4G transmitter

(USB-A + USB-C) **×1**

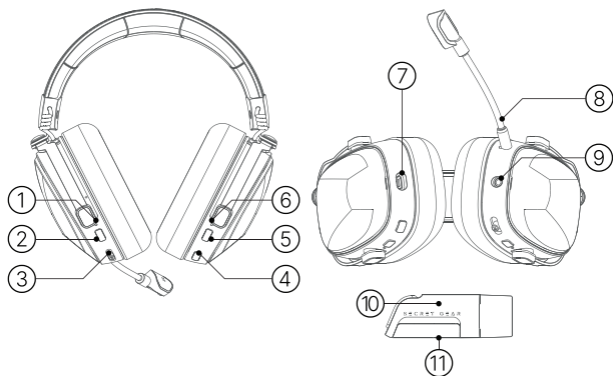
Spare ear pads **×1**

Fabric storage bag **×1**

Product user manual **×1**



Control Buttons



- ① Microphone indicator
- ② Microphone switch
- ③ Toggle switch
- ④ Light button
- ⑤ Power switch
- ⑥ Status indicator


- ⑦ TYPE-C port
- ⑧ Detachable microphone
- ⑨ 3.5 mm port
- ⑩ 2.4G transmitter
- ⑪ 2.4G transmitter indicator



Microphone Installation

Insert the microphone plug straight into the headset jack and push firmly until fully seated. Align the notch correctly.

1.If the microphone doesn't work

- Check if the microphone plug is fully inserted.
- Check that the microphone indicator is lit red. If it's off, short-press the microphone button „“, to turn the microphone on.

2.If you hear interference or noise in the microphone

- Ensure that the microphone plug is fully inserted.

Replaceable Ear Pads

Breathable fabric ear pads are pre-installed. You can easily swap them for the included high-quality PU leather pads. To replace them, gently lift the pad out of the mounting groove. Insert the new pad and evenly tuck the stitched edge into the groove all the way around.



Button Functions

1. Power Button

Function	Operation	Indicator / Feedback
Power on	Press and hold 3 seconds	Blue power LED lights up for 1 second (voice prompt)
Power off	Press and hold 3 seconds	Red power LED lights up for 1 second (voice prompt)
Switch connection mode	Double-click	In standby: red/green alternate flashing; after successful connection: green flashing every 2 seconds
Switch sound mode	Click once	Voice prompt

2. Volume / Track Switch

Function	Operation
Volume up	Short-push up
Volume down	Short-push down
Previous track	Press and hold up for 1.5 second
Next track	Press and hold down for 1.5 second
Play/Pause	Short-press



3. Microphone Button

Short-press to toggle the microphone on/off. The red LED lights up when the microphone is on and turns off when it's off.

A voice prompt confirms the change.

Change voice-prompt language

Quickly press the microphone button 3 times to switch PL/EN. A short tone confirms the change.

Default language is Polish.

4. Lighting Button

- Press and hold for 3 seconds to turn lighting off.
- Click once to change the lighting effect.

5. Sound Effects

Click the Power button once to switch between Music and Game sound effects. A voice prompt confirms the change.

- Music mode: Balanced low/mid/high tones with enhanced bass.
- Game mode: Emphasized low and high tones for clear footsteps and weapon sounds.



Wireless connection in 2.4G mode

1. Plug the receiver into your computer - the indicator will light up and begin flashing. The transmitter supports both USB-A and USB-C; use the plug that matches your device.
2. Press and hold the Power button for 3 seconds to turn the headset on - the blue power LED lights up for 1 second. Pairing/standby: Headset power LED light flashes red/green alternately. Connected: Headset LED light flashes green once every 2 seconds.
3. The microphone is on by default. To mute, press the microphone button once (you'll hear a tone and the microphone indicator will turn off). Press again to unmute (tone plays and microphone indicator lights up red).

Re-pairing (if you have connection issues):

While powered on in 2.4G mode, unplug the adapter. Press and hold both Power and Microphone buttons for 5 seconds to clear the existing pairing and create a new one. Plug the adapter back in.

Wireless connection in BT mode

1. Turn on the headset (press and hold Power 3 seconds).
2. Double-click Power to switch to wireless (BT) mode - you'll hear a voice prompt.
3. In pairing mode, the power LED light flashes red/blue alternately.
4. On your phone or mobile device, enable Bluetooth and search for "GEAR SX2 Ultra". Tap to connect.
5. After successful pairing you'll hear a voice prompt; the blue LED light flashes once every 2 seconds.

If the device was paired before, the headset reconnects automatically.



Wired Modes (3.5 mm Audio Cable)

1. When connected to a music player with the included 3.5 mm audio cable, the headset works passively without being powered on.
2. In this mode headset functions are unavailable, including play/pause, volume control, microphone, etc.

Call Controls (BT mode)

Answer incoming call

Double-press the Microphone button.

End call

Double-press the Microphone button.

Reject call

Press and hold the Microphone button for 1,5 second.

Three-way calling

Triple-press the Microphone button to put the current call on hold and answer a new one. Triple-press again to switch between the two calls.



Connecting to PS4, PS4 Pro, PS5

1. Power on the console and plug in the transmitter into a USB port.
2. Turn on the headset and set the 2.4G mode - it should auto-connect.
If not, make sure that 2.4G is selected or re-plug the transmitter to trigger pairing.
3. When paired, the transmitter LED light turns green.
4. When "GEAR SX2 Headset" is detected, go to Settings and select it.
5. Open Accessories → Audio Devices.
6. Set Input Device to GEAR SX2 Headset.
7. Set Output Device to GEAR SX2 Headset.
8. Set Output to Headphones = All Audio.

Power Saving

The headset turns off automatically if it isn't reconnected within 5 minutes after disconnection.

Charging

When the battery is low, the headset lighting turns off.

The power LED light flashes red, and every 5 minutes a low-battery voice prompt is played. Use the included USB cable to charge the headset.

Fully charging the device takes about 3 hours.

Connect to a computer USB port or a 5V 1A USB charger.

During charging, the LED lights up red; it turns off when fully charged.

⚠ Warning: Charging current 5V = 1A max.

Do not use QC/PD fast chargers.



Maximum Radio Power

Frequency: 2402 MHz – 2480 MHz

Number of channels: 79

Channel list (MHz): 2402, 2403, 2404, 2405, 2406, 2407, 2408, 2409, 2410, 2411, 2412, 2413, 2414, 2415, 2416, 2417, 2418, 2419, 2420, 2421, 2422, 2423, 2424, 2425, 2426, 2427, 2428, 2429, 2430, 2431, 2432, 2433, 2434, 2435, 2436, 2437, 2438, 2439, 2440, 2441, 2442, 2443, 2444, 2445, 2446, 2447, 2448, 2449, 2450, 2451, 2452, 2453, 2454, 2455, 2456, 2457, 2458, 2459, 2460, 2461, 2462, 2463, 2464, 2465, 2466, 2467, 2468, 2469, 2470, 2471, 2472, 2473, 2474, 2475, 2476, 2477, 2478, 2479, 2480

Spacing: 1 MHz

Modulation type (Bluetooth BR/EDR):

BR: GFSK, EDR: $\pi/4$ -DQPSK, EDR: 8DPSK

Modulation type (SRD 2.4G): GFSK

Antenna type: PCB antenna with a maximum gain of 0.15 dBi

Max output power (EIRP):

– Bluetooth BR/EDR: 0.92 dBm

– SRD 2.4G: 0.47 dBm

Compliance: ETSI EN 300 328 V2.2.2 (2019-07), ETSI EN 300 440 V2.2.1 (2018-07), EN 62479:2010, EN IEC 62368-1:2024+A11:2024



FAQ

No connection

- Wired: Check if the USB cable is properly connected or try another USB port.
- 2.4G wireless: Ensure the battery is charged and the 2.4G receiver is plugged
- BT wireless: Ensure the headset is paired correctly.

Liquid ingress

- Disconnect the headset immediately, remove excess liquid, and allow it to dry completely.

Battery safety rules

- Do NOT replace the battery with a different type.
- Do NOT use the device if the battery is damaged (torn, deformed, leaking, or emitting the smell of electrolyte).
- Do NOT touch the leaked substance - in case of contact with skin or eyes, consult a doctor immediately.

Care & Cleaning

- Use a dry, soft cloth.
- Do not use aggressive chemicals or high-pressure compressed air.



Environmental Information



This device is marked in accordance with EU Directive 2012/19/EU (WEEE) and the Polish Act on Waste Electrical and Electronic Equipment with the symbol of a crossed-out waste container.

This symbol indicates that this product must not be disposed of with other household waste. It should be taken to an appropriate collection point for recycling and proper disposal, in accordance with local regulations.



CE marking indicates the product placed on the EU market is safe and complies with applicable health, safety, and environmental protection directives.

EU Declaration of Conformity (No. SX2/2025/CE/1)



Product:

SX2 Computer Headset (model no. SX2 BK / SX2 WH)

Manufacturer:

ITRG-ZIĘBA-MAGIERA-STYLIŃSKI SPÓŁKA JAWNA
ul. Christo Botewa 6B/B4,
30-798 Kraków, Poland

This declaration of conformity is issued under the sole responsibility of the manufacturer. The object of the declaration described above is in conformity with the Radio Equipment Directive 2014/53/EU (RED).



The following standards have been applied:

Article		Standard
Article 3.2	Radio	ETSI EN 300 328 V2.2.2 (2019-07) ETSI EN 300 440 V2.2.1 (2018-07)
Article 3.1b	EMC	ETSI EN 301 489-1 V2.2.3 (2019-11) ETSI EN 301 489-3 V2.3.2 (2023-01) ETSI EN 301 489-17 V3.3.1 (2024-09)
Article 3.1a	Health and Safety	EN 62479:2010 EN IEC 62368-1:2024/A11:2024

Signed for and on behalf of:



Lukasz Domzalski
(Senior Product Manager)
Kraków, 2025-09-30



EU Declaration of Conformity (No. SX2/2025/R/1)



Manufacturer:

ITRG-ZIĘBA-MAGIERA-STYLIŃSKI SPÓŁKA JAWNA
ul. Christo Botewa 6B/B4, 30-798 Kraków, Poland

This declaration of conformity is issued under the sole responsibility of the manufacturer.

Product: SX2 Computer Headset (model no. SX2 BK / SX2 WH)

The object of the declaration described above complies with Directive 2011/65/EU (RoHS) on the restriction of hazardous substances in electrical and electronic equipment.

The following standards have been applied:

IEC 62321-3-1:2013; IEC 62321-4:2013/AMD1:2017; IEC 62321-5:2013;
IEC 62321-6:2015; IEC 62321-7-1:2015; IEC 62321-7-2:2017;
IEC 62321-8:2017

Signed for and on behalf of:

Lukasz Domzalski
(Senior Product Manager)
Kraków, 2025-09-30





S E C R E T G E A R

Producent:

ITRG-ZIĘBA-MAGIERA-STYLIŃSKI SPÓŁKA JAWNA

ul. Christo Botewa 6B/B4

30-798 Kraków, Polska

contact@mysecret.store

mysecret.store