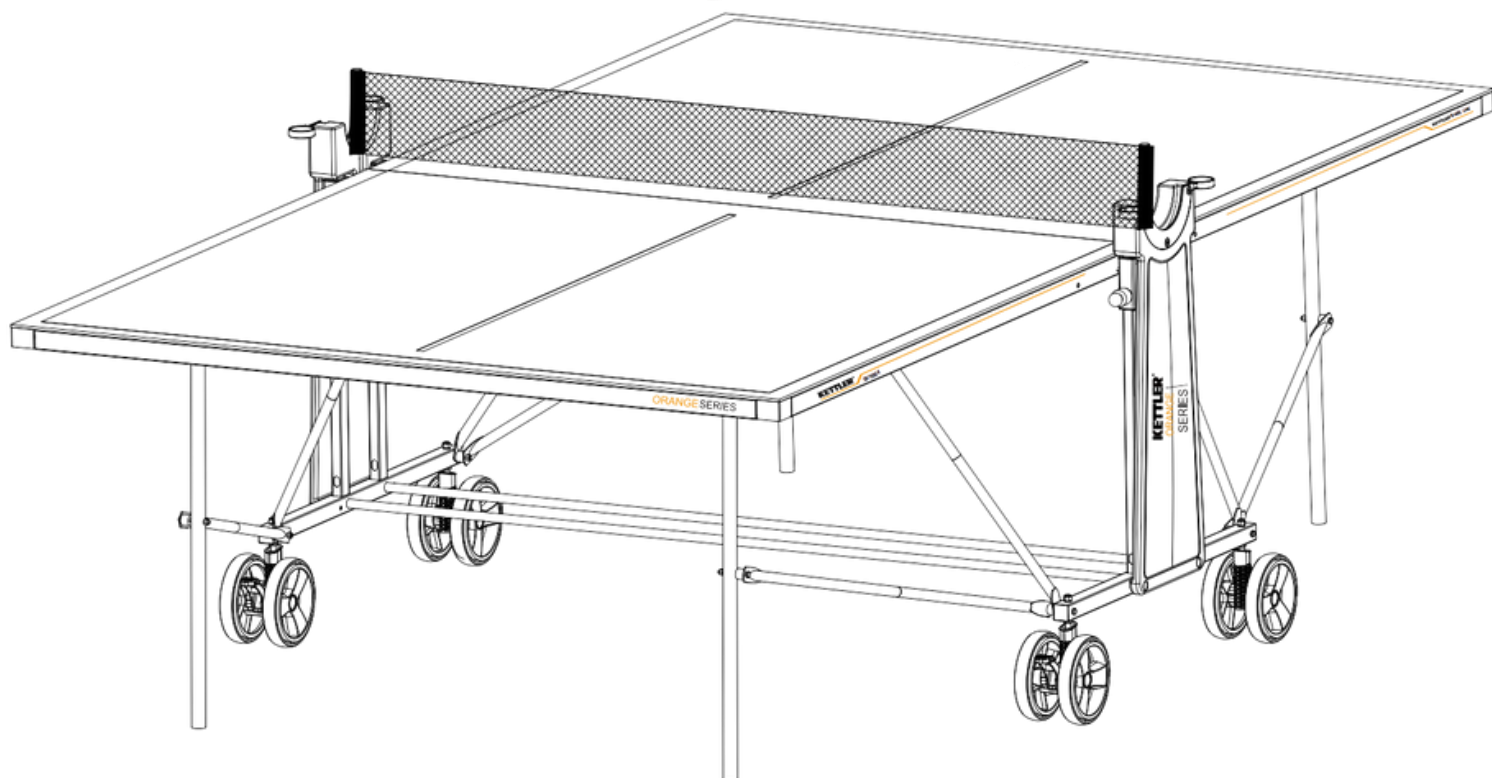




Stół do tenisa stołowego KETTLER Basic Outdoor

SKU: k_basic_1



INSTRUKCJA OBSŁUGI

WAŻNE: Prosimy uważnie przeczytać i zachować do wykorzystania w przyszłości.

WAŻNE: Prosimy uważnie przeczytać instrukcję obsługi i zachować ją do wykorzystania w przyszłości.

Mimo że dokładamy wszelkich starań, aby instrukcja była poprawna, mogą pojawić się drobne błędy lub zmiany w specyfikacji produktu. Ilustracje w instrukcji mają charakter poglądowy i mogą nieznacznie różnić się od rzeczywistego produktu. W razie wątpliwości prosimy kierować się wyglądem oraz funkcjami faktycznego urządzenia. Sprzęt do tenisa stołowego może być na bieżąco udoskonalany, dlatego konstrukcja, sposób produkcji lub elementy projektu mogą ulec zmianie bez wcześniejszego powiadomienia – oczywiście przy zachowaniu wszystkich norm i certyfikacji. Jeśli potrzebujesz dodatkowych informacji, skontaktuj się z działem pomocy technicznej KETTLER: info@kettlershop.com.

WAŻNE: Prosimy zachować niniejszą instrukcję do wykorzystania w przyszłości.

OSTRZEŻENIA

Przed rozpoczęciem montażu i pierwszym użyciem prosimy o dokładne przeczytanie tej instrukcji. Zawiera ona ważne informacje dotyczące bezpieczeństwa, użytkowania oraz konserwacji produktu. Zachowaj instrukcję w bezpiecznym miejscu – przyda się podczas prac serwisowych oraz przy zamawianiu części zamiennych.



Każda osoba, która będzie montować lub używać tego stołu do tenisa stołowego, powinna uważnie zapoznać się z poniższymi wskazówkami. Osoba odpowiedzialna za montaż i ustawienie stołu powinna przekazać zasady użytkowania wszystkim użytkownikom.

Ten model stołu należy do kategorii D – sportu rekreacyjnego.

UWAGA! Montaż stołu musi być przeprowadzony przez dwie osoby dorosłe.

UWAGA! Montuj stół na czystej, miękkiej powierzchni, aby uniknąć zarysowań pola gry.

UWAGA! Montaż, rozkładanie i przechowywanie stołu mogą być wykonywane wyłącznie przez osoby dorosłe lub pod ich bezpośrednim nadzorem.

UWAGA! Przechowuj drobne elementy w bezpiecznym miejscu, z dala od małych dzieci – istnieje ryzyko połknięcia!

UWAGA! Nie pozostawiaj dzieci bez nadzoru w pobliżu stołu. Dzieci mogą używać go w sposób niezgodny z przeznaczeniem, co może prowadzić do wypadków. Producent nie ponosi odpowiedzialności za szkody wynikające z niewłaściwego użytkowania.

UWAGA! Stół może być używany dopiero po całkowitym zmontowaniu i sprawdzeniu działania elementów bezpieczeństwa.

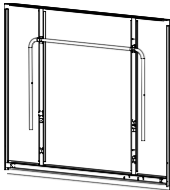
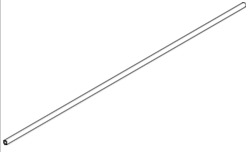
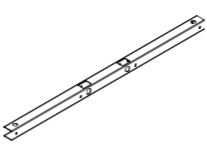
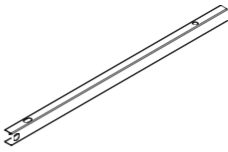


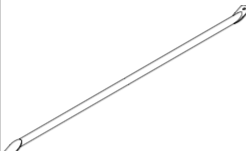
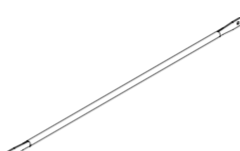


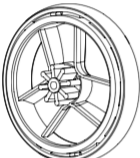
















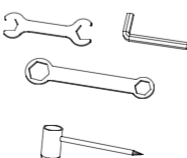
UWAGA! Upewnij się, że wszystkie części (patrz: zawartość opakowania) są kompletne i nieuszkodzone. Uszkodzone elementy należy wymienić, a korzystanie ze stołu jest zabronione do czasu całkowitej naprawy.

UWAGA! Nie dokręcaj zbyt mocno śrub w elementach ruchomych. Po zakończeniu montażu ostrożnie sprawdź działanie wszystkich funkcji.

UWAGA! Każdą uszkodzoną część należy wymienić. W takim przypadku niezwłocznie skontaktuj się ze sprzedawcą lub działem wsparcia KETTLER w celu zamówienia oryginalnych części zamiennych.

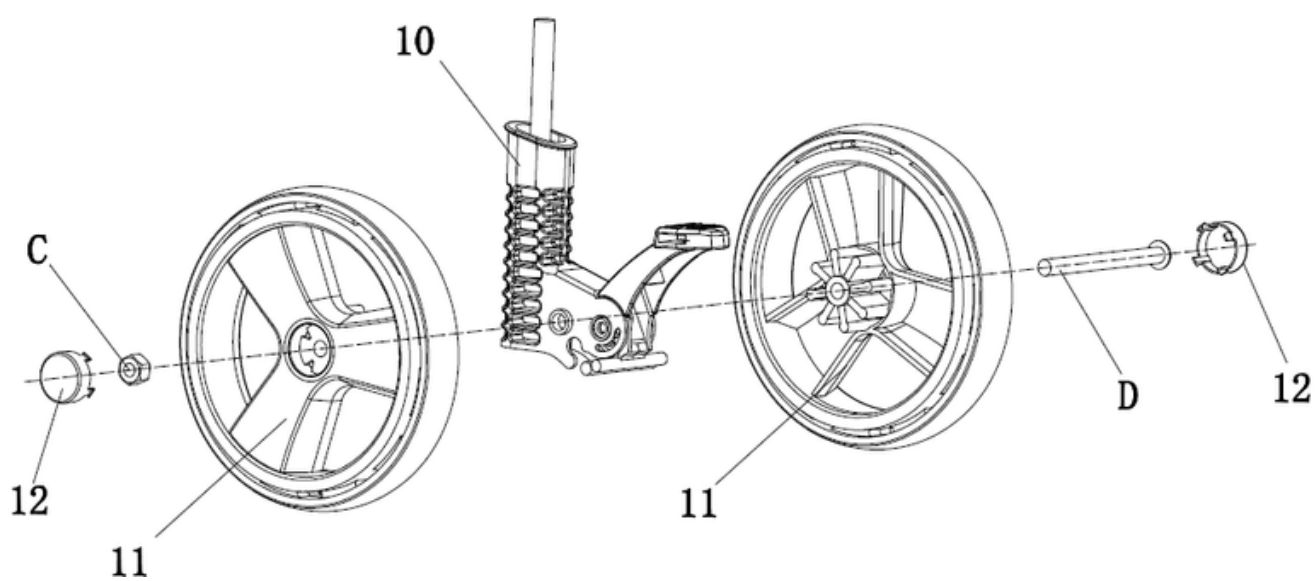
ZAWARTOŚĆ OPAKOWANIA

Prosimy o dokładne sprawdzenie zawartości opakowania i upewnienie się, że wszystkie elementy zostały dostarczone. Jeśli któregoś z komponentów brakuje, prosimy o kontakt z działem wsparcia KETTLER pod adresem e-mail: info@kettlershop.com

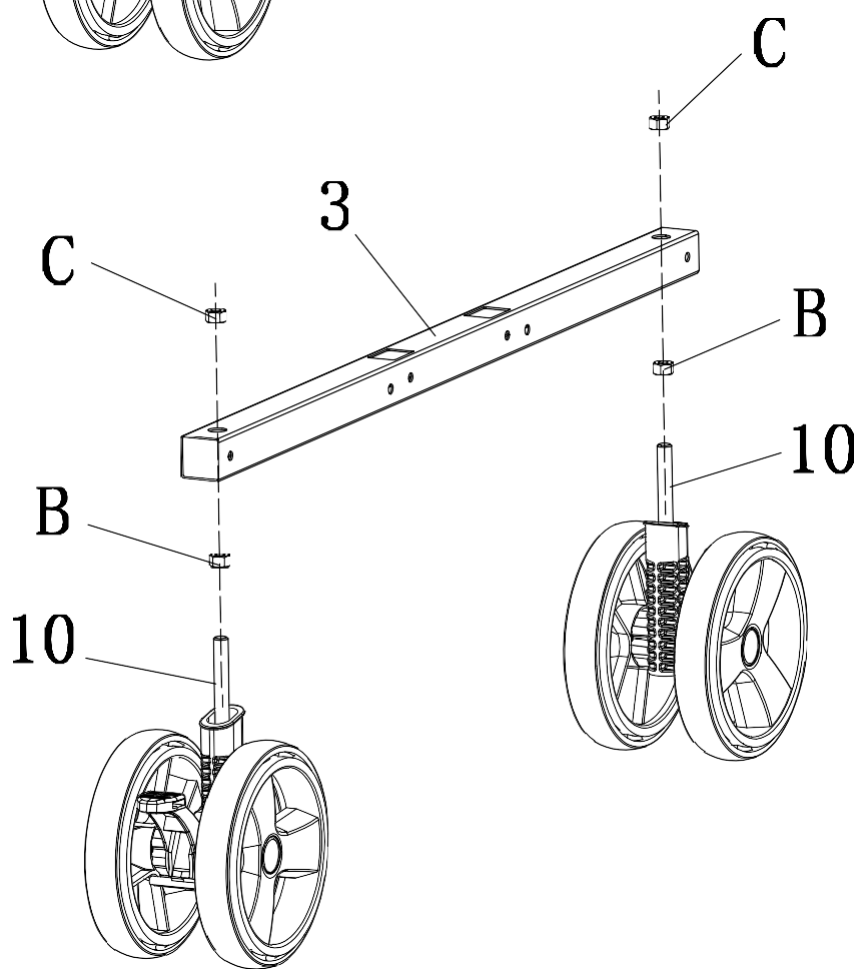
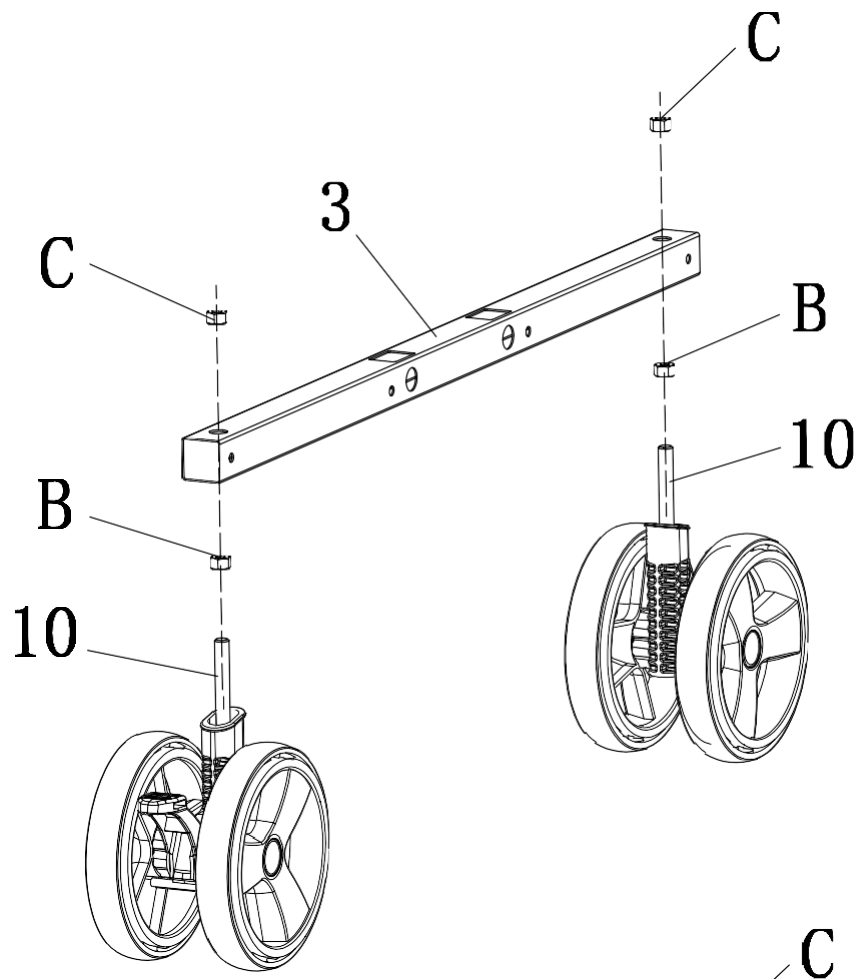
1  2PCS	2  2PCS	3  2PCS	4  4PCS	5  2PCS
6  2PCS	7  4PCS	8  4PCS	9  2PCS	10  4PCS
11  8PCS	12  8PCS	13  2PCS	15  1PCS	16  4PCS
A  M6*25 4PCS	B  M8 4PCS	C  M8 8PCS	D  M8*90 4PCS	E  M6*60 4PCS
F  M6*70 8PCS	G  M6*35 4PCS	I  M6 16PCS	J  M6*16 4PCS	K  12PCS
L  M6*50 4PCS	M  4PCS	N  4PCS		

INSTRUKCJA MONTAŻU

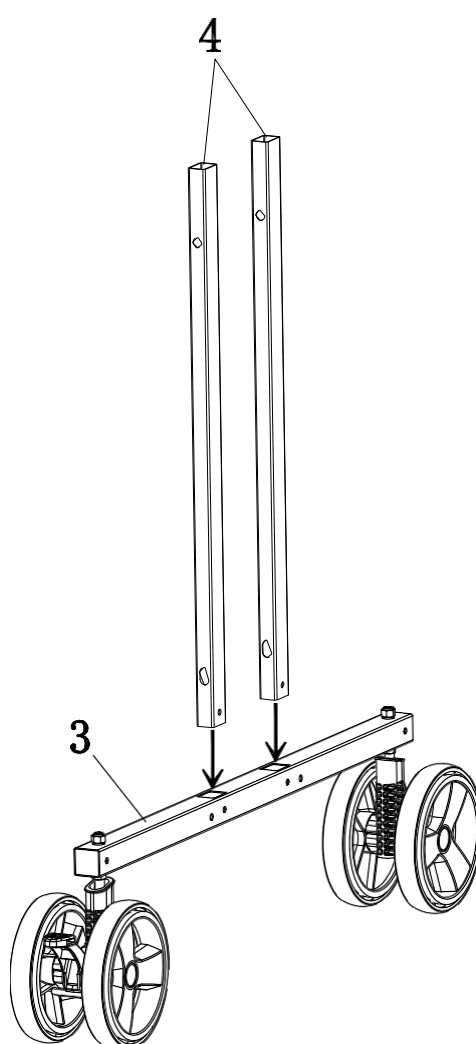
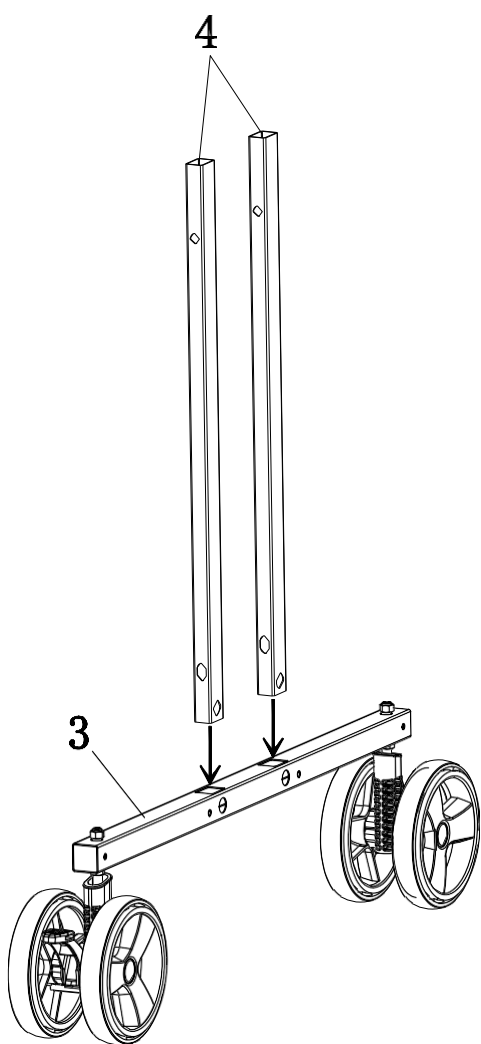
Krok 1



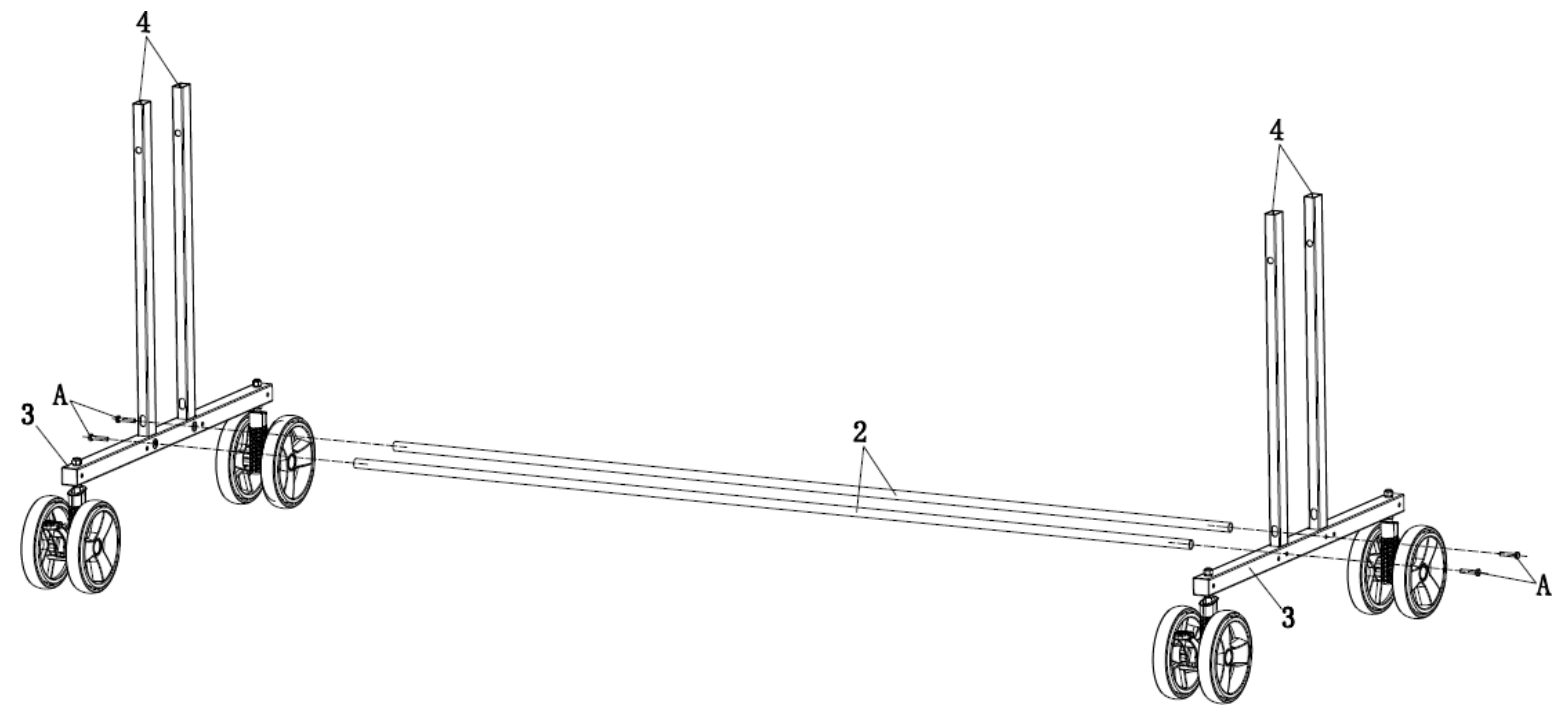
Krok 2



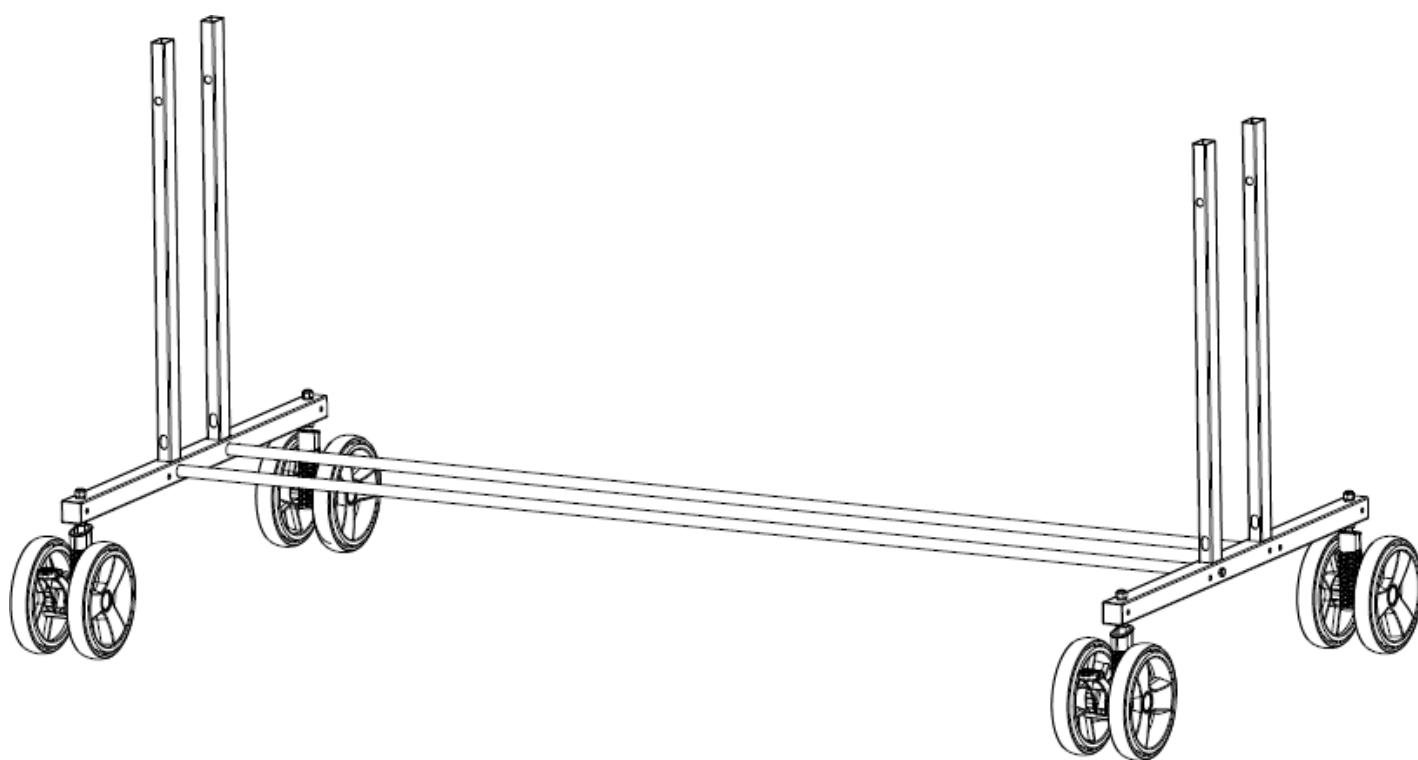
Krok 3



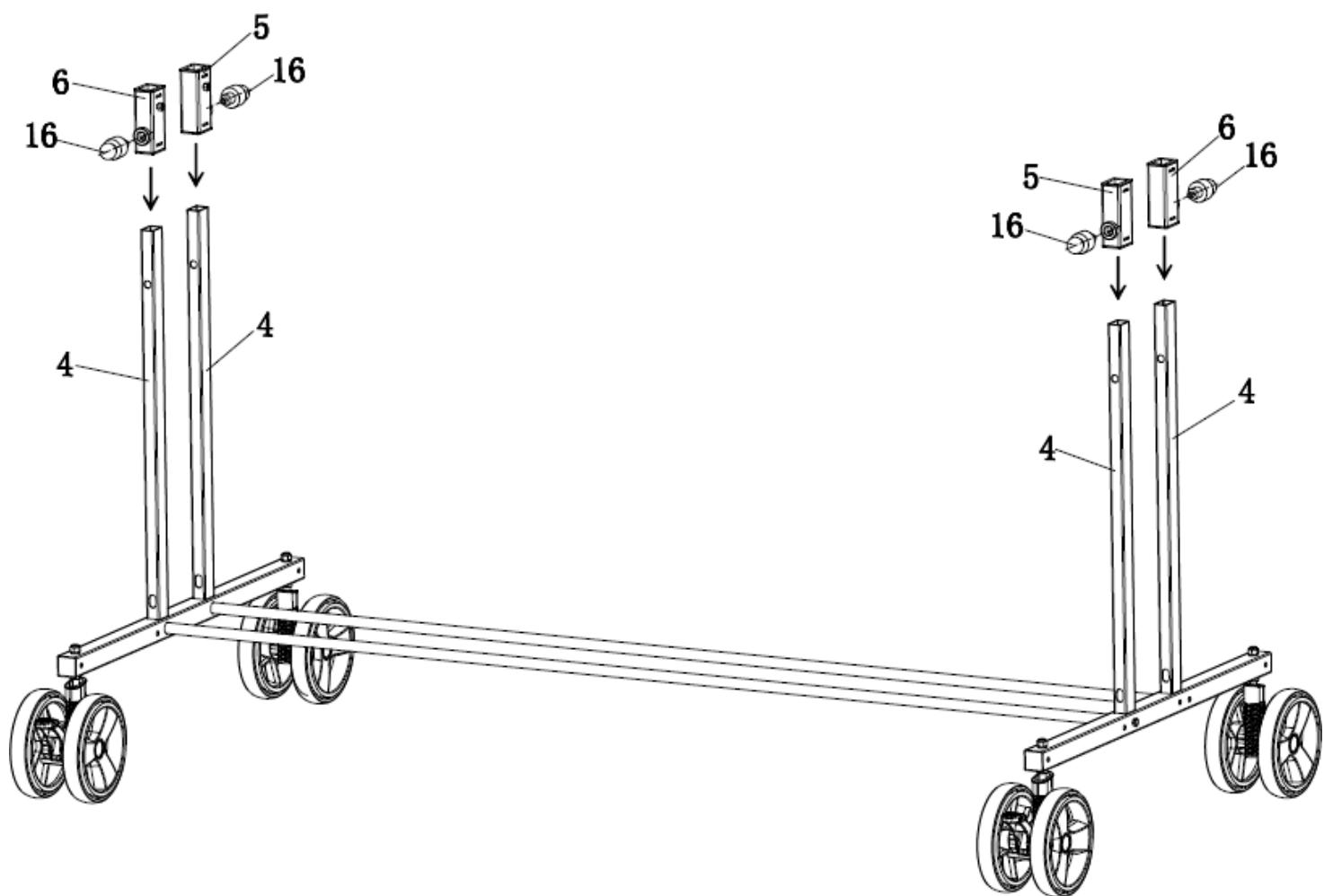
Krok 4



Krok 5



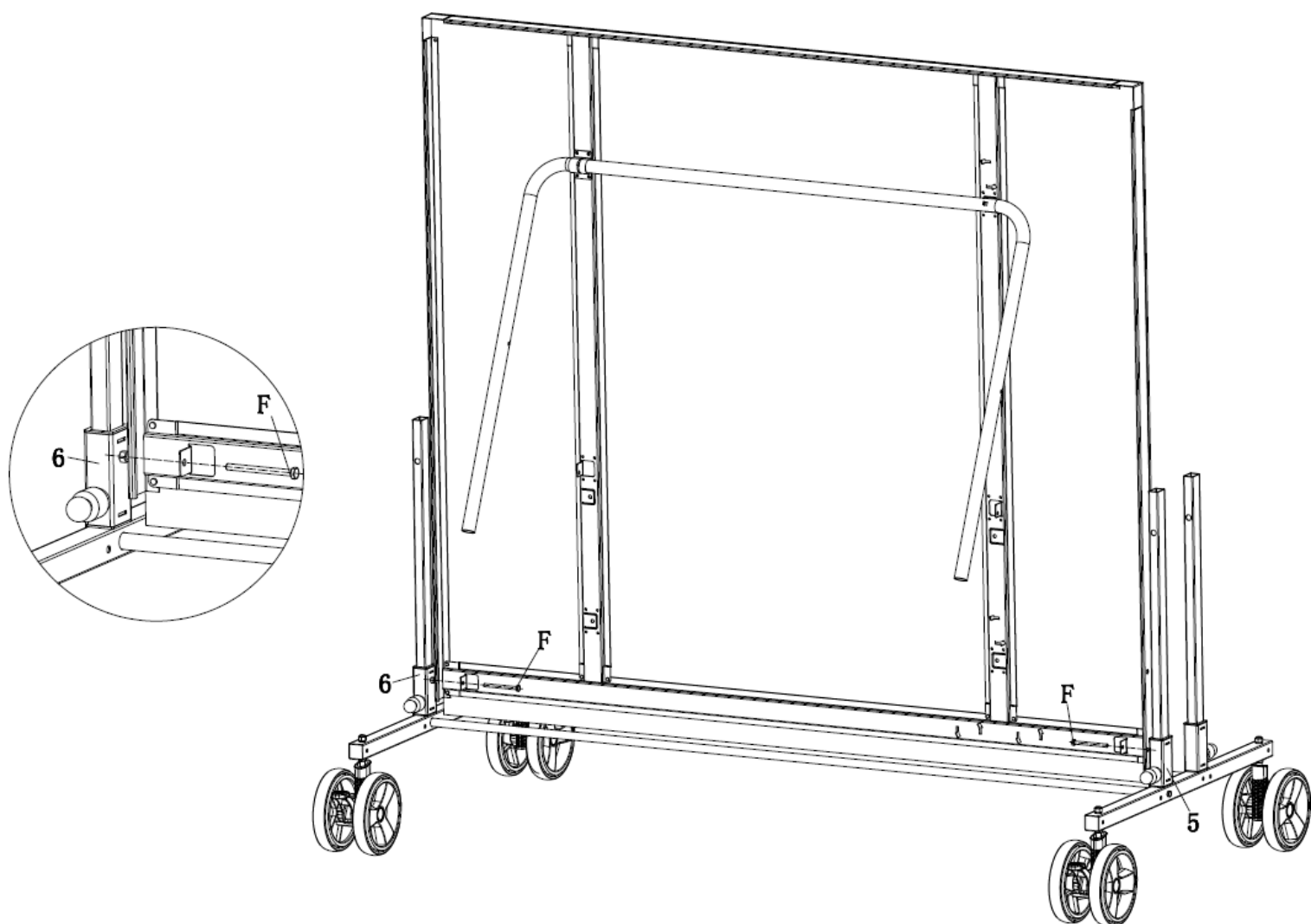
Krok 6



Krok 7



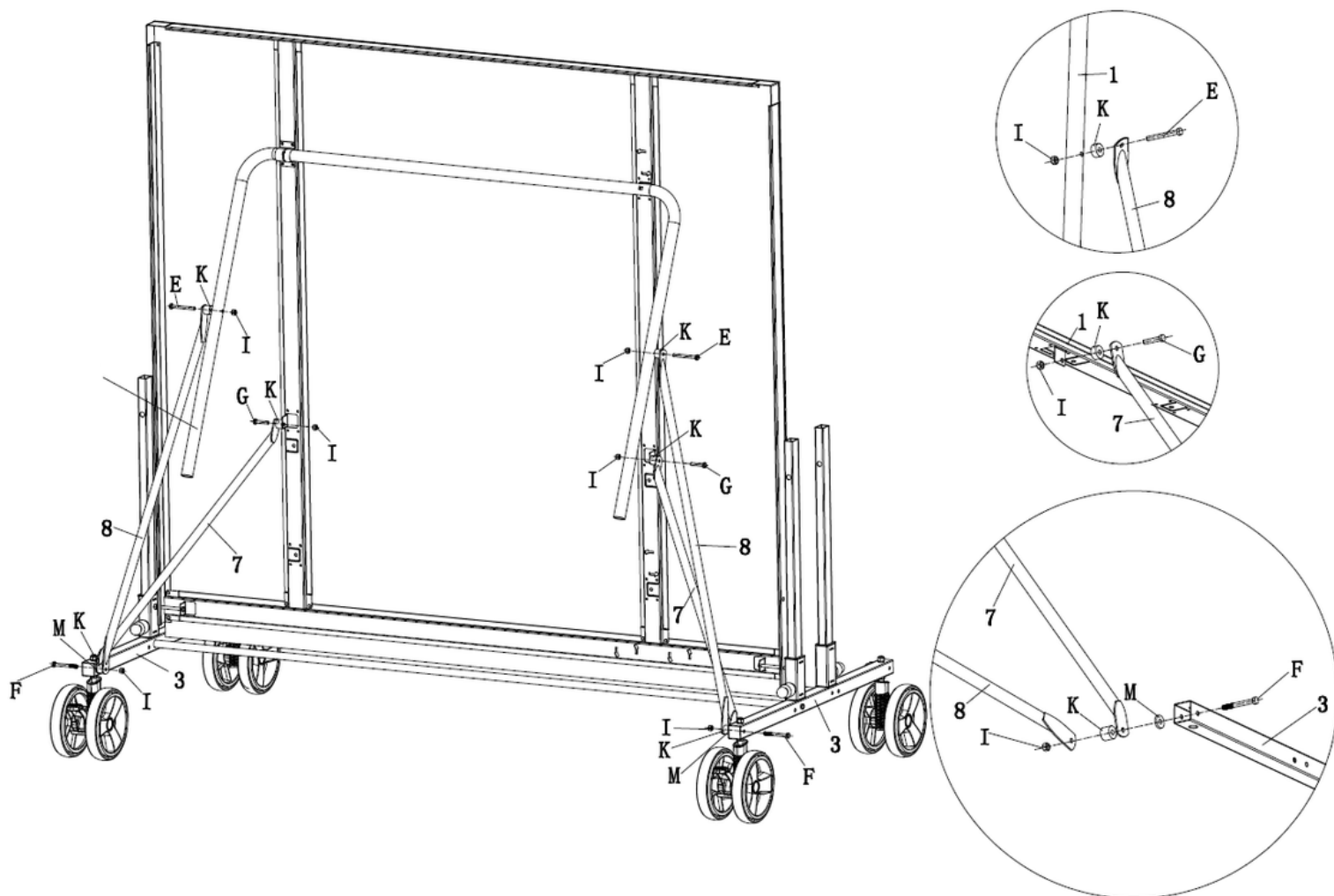
UWAGA! Ten etap montażu wymaga udziału dwóch osób. Upewnij się, że połówka stołu nie przesunie się ani nie przewróci. Istnieje ryzyko odniesienia obrażeń!



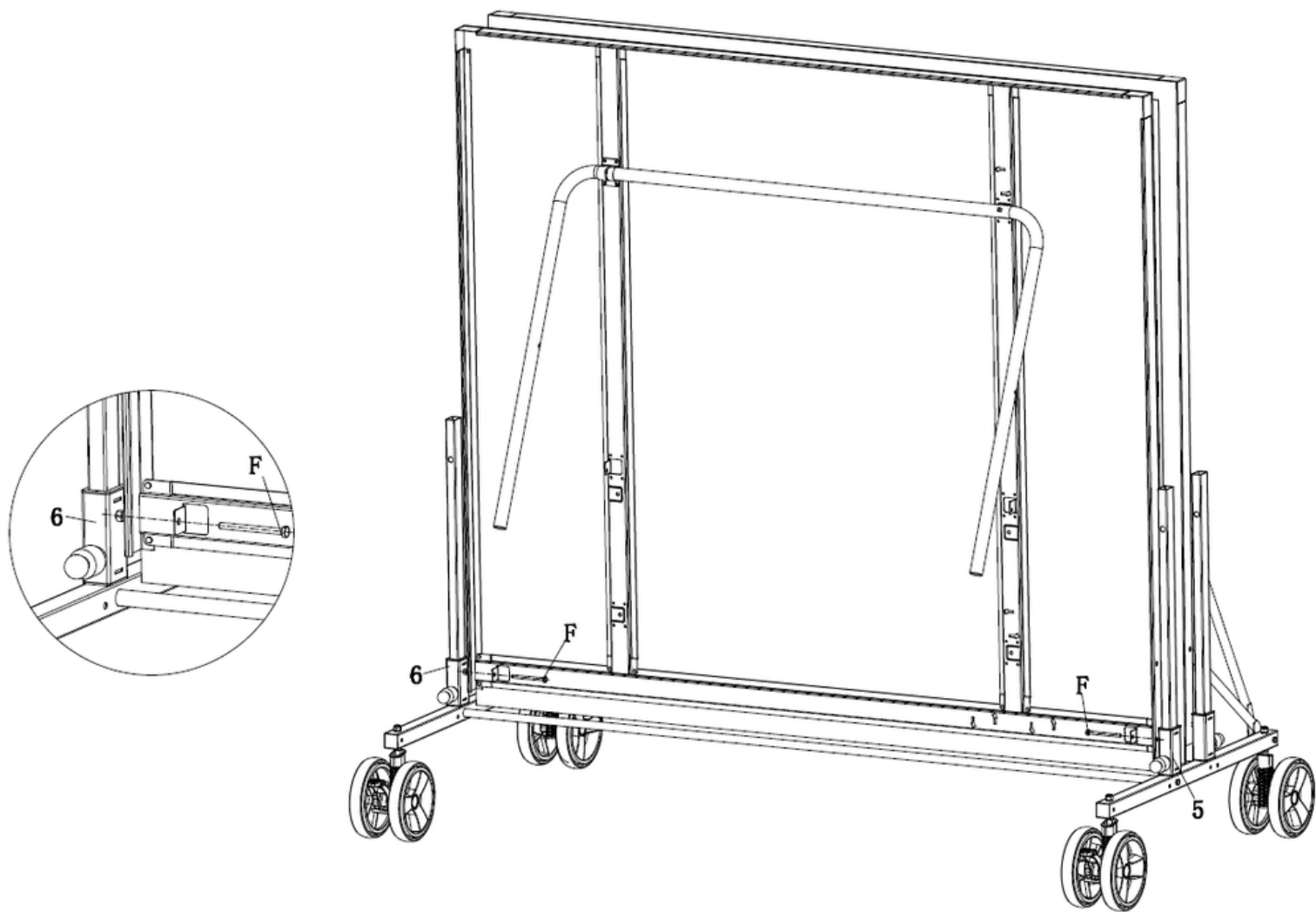
Krok 8



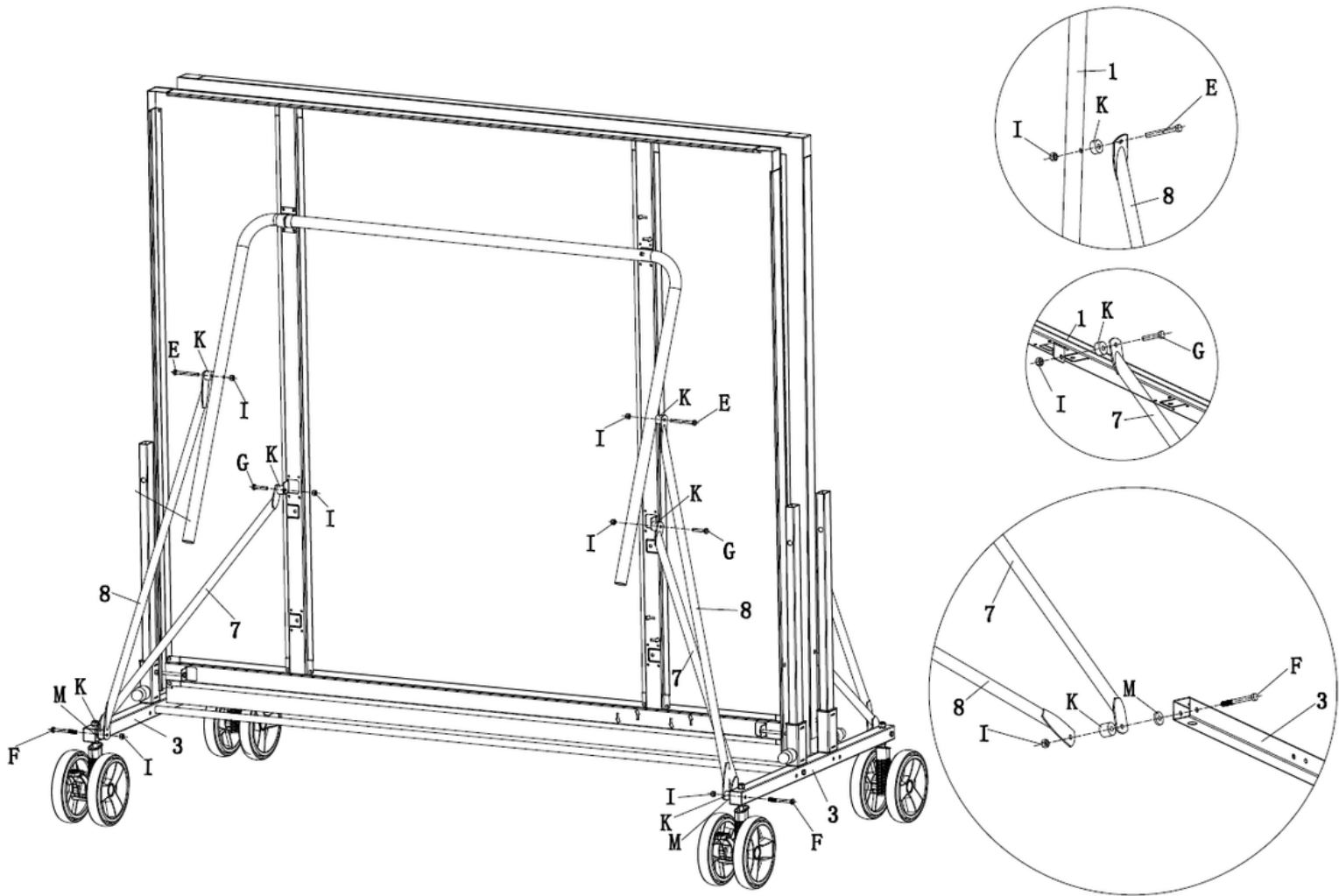
UWAGA! Ten etap montażu wymaga udziału dwóch osób. Upewnij się, że połówka stołu nie przesunie się ani nie przewróci. Istnieje ryzyko odniesienia obrażeń!



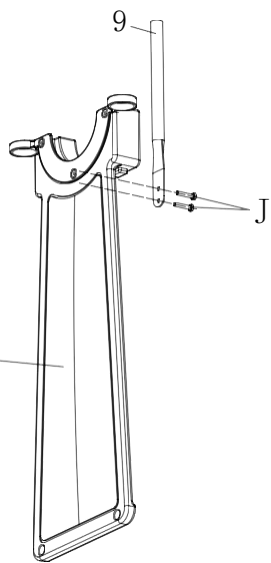
Krok 9



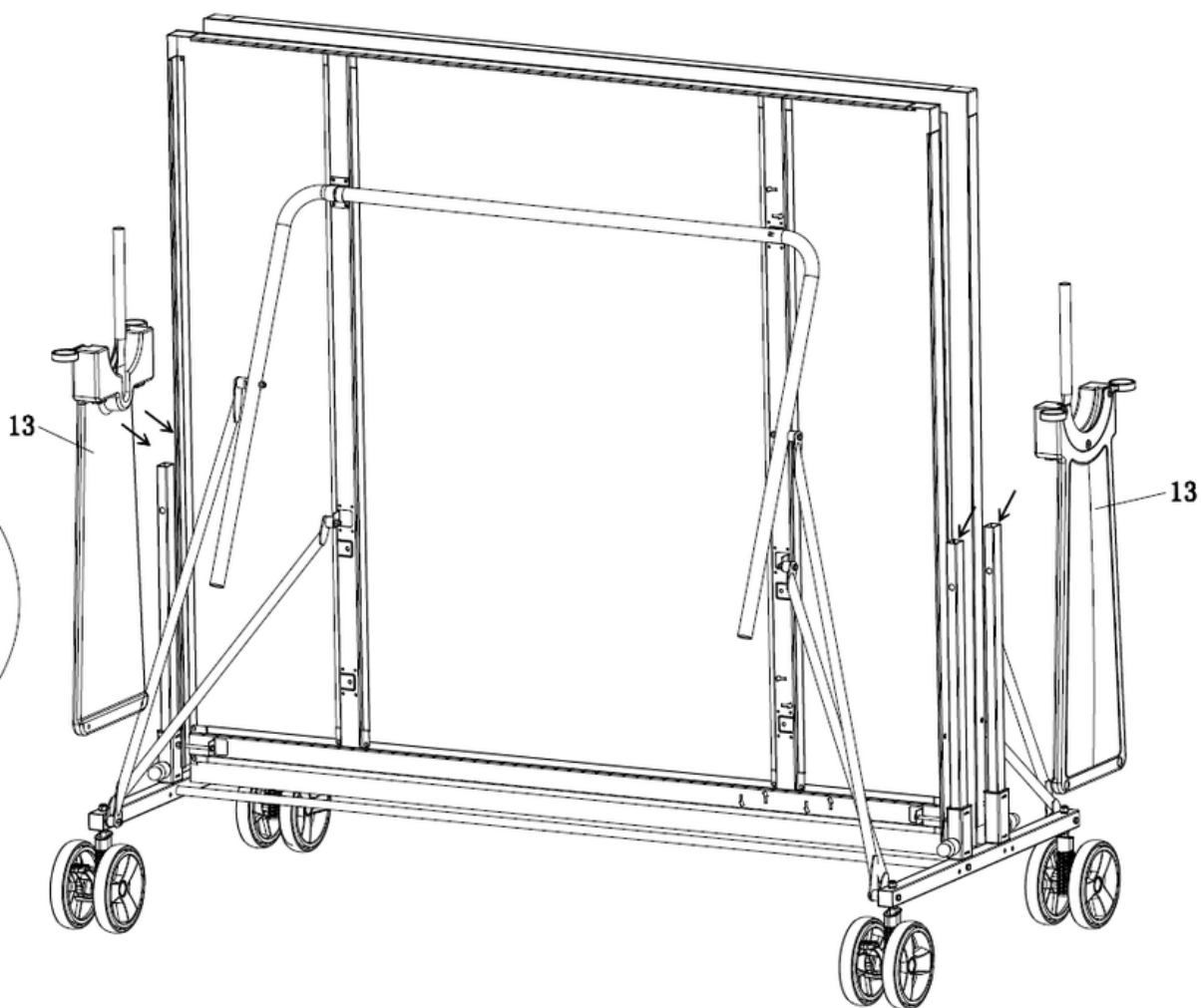
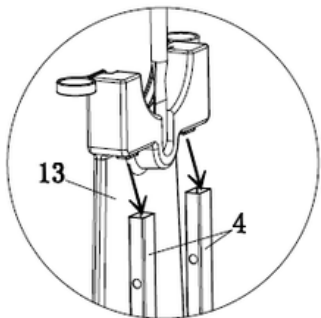
Krok 10



Krok 11

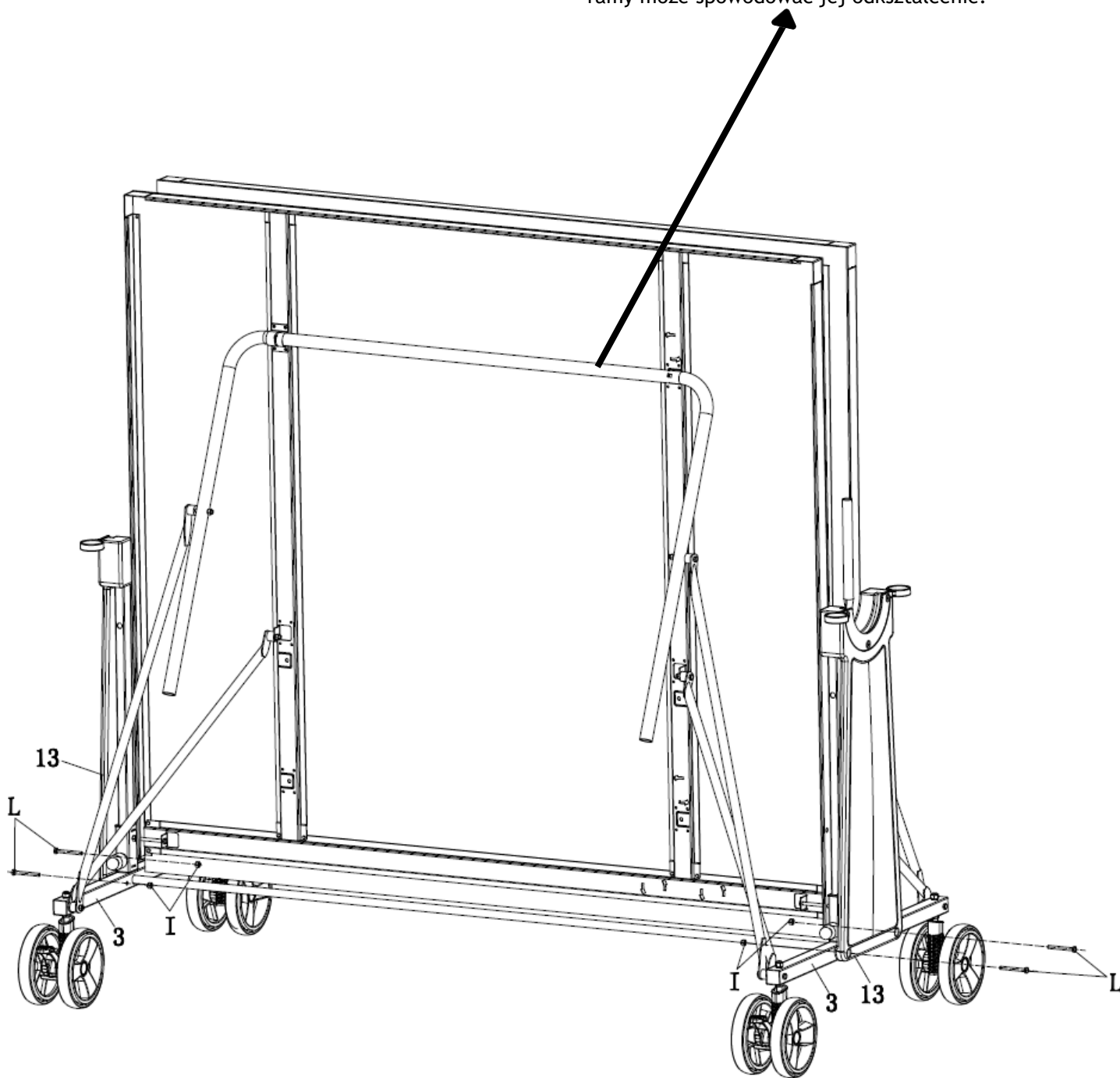


13

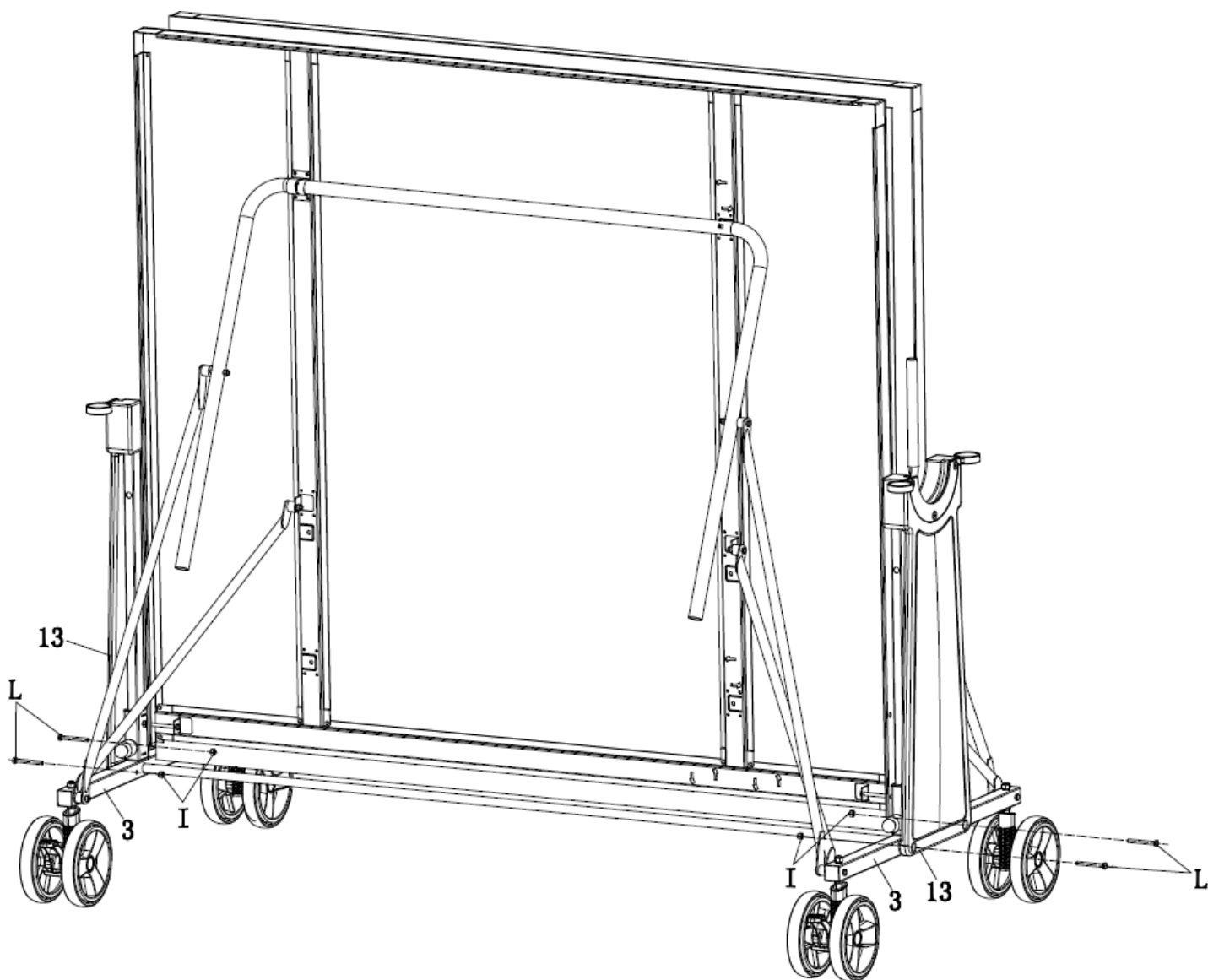


Krok 12

UWAGA! Po złożeniu nogi powinny pozostać **lekko wysunięte**. Nie naciskaj na stół – zbyt duże napięcie ramy może spowodować jej odkształcenie.



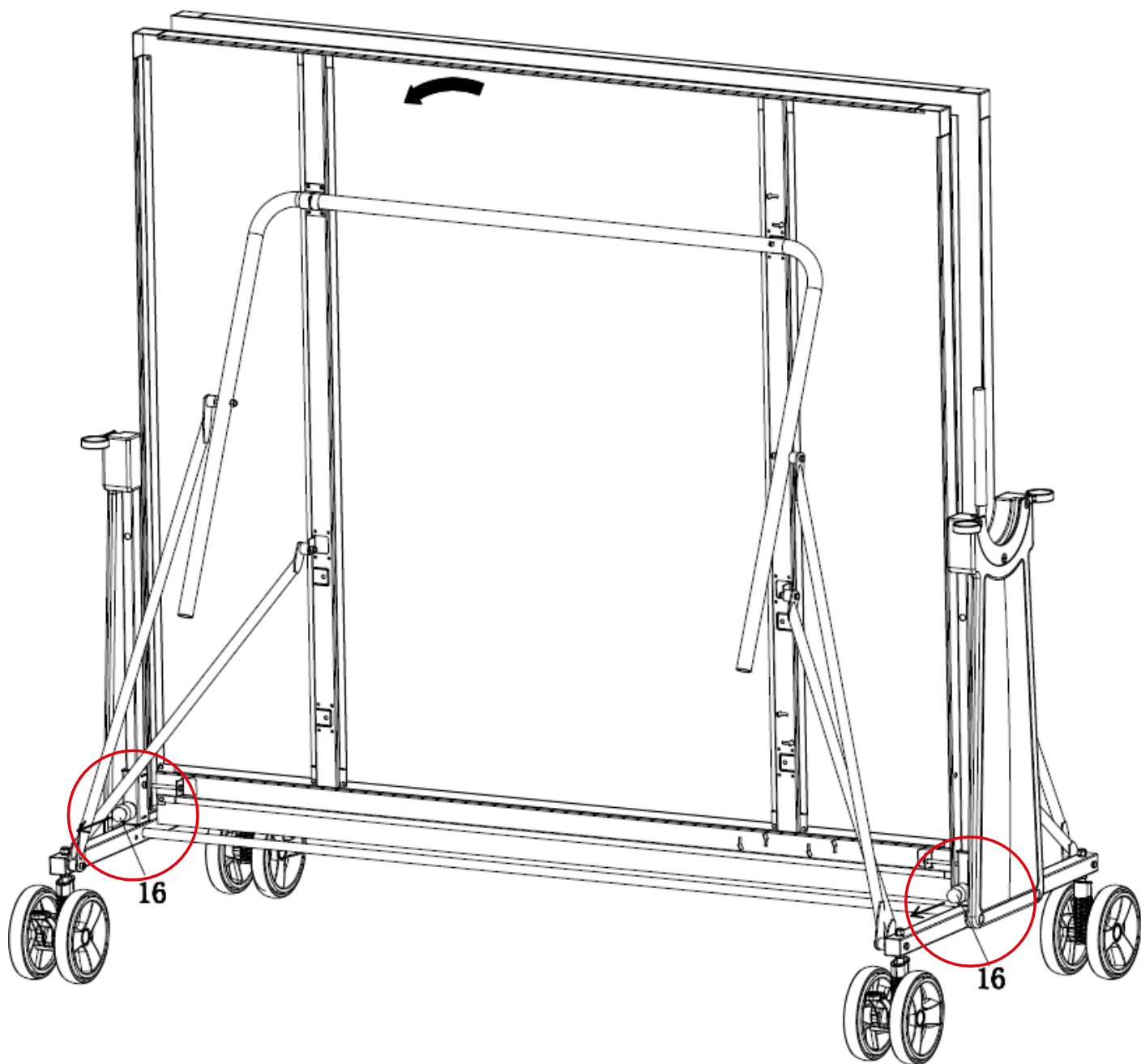
Krok 13



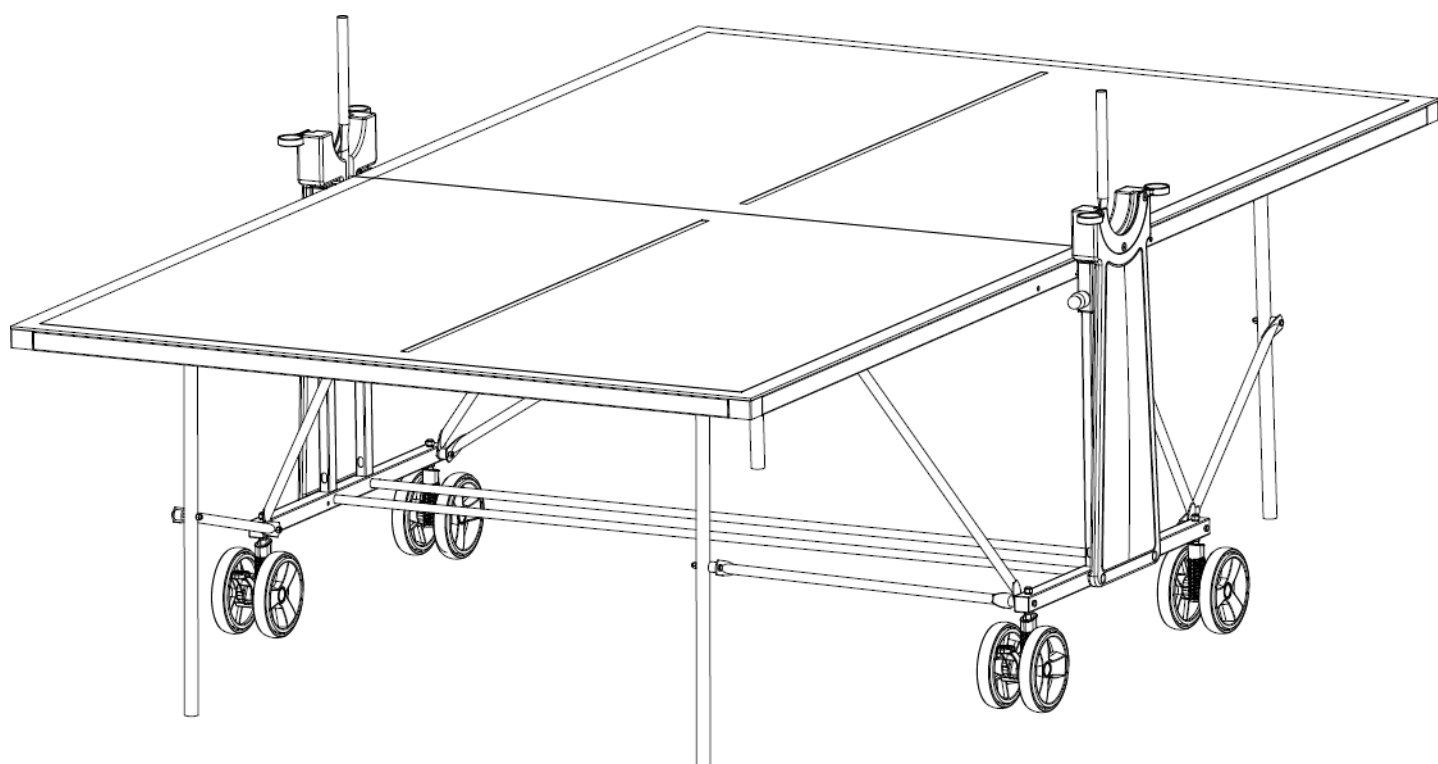
Krok 14



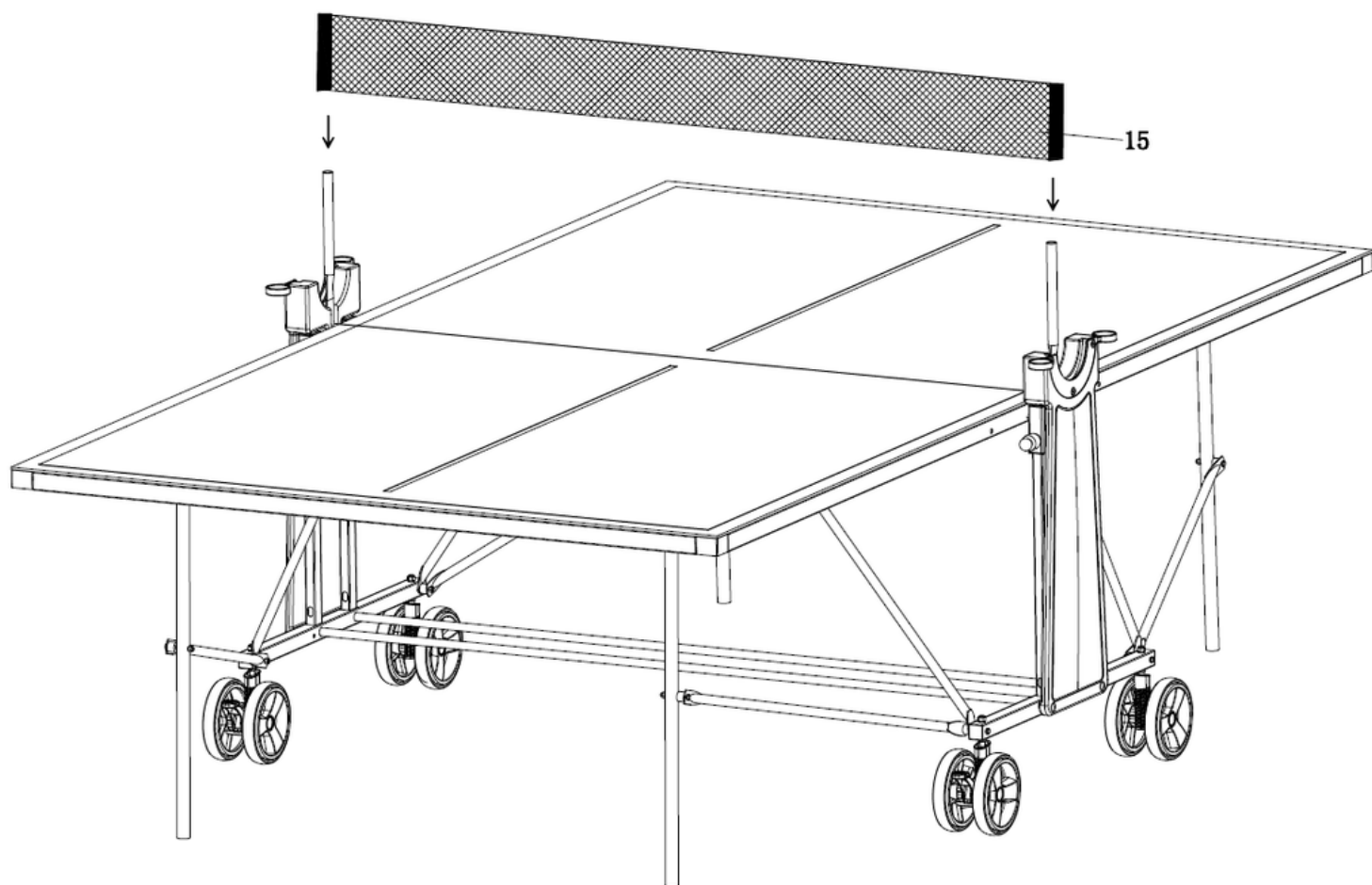
UWAGA! Aby odblokować mechanizm składania, pociągnij jednocześnie oba pokrętła. W tym czasie ostrożnie opuszczaj połówkę stołu.



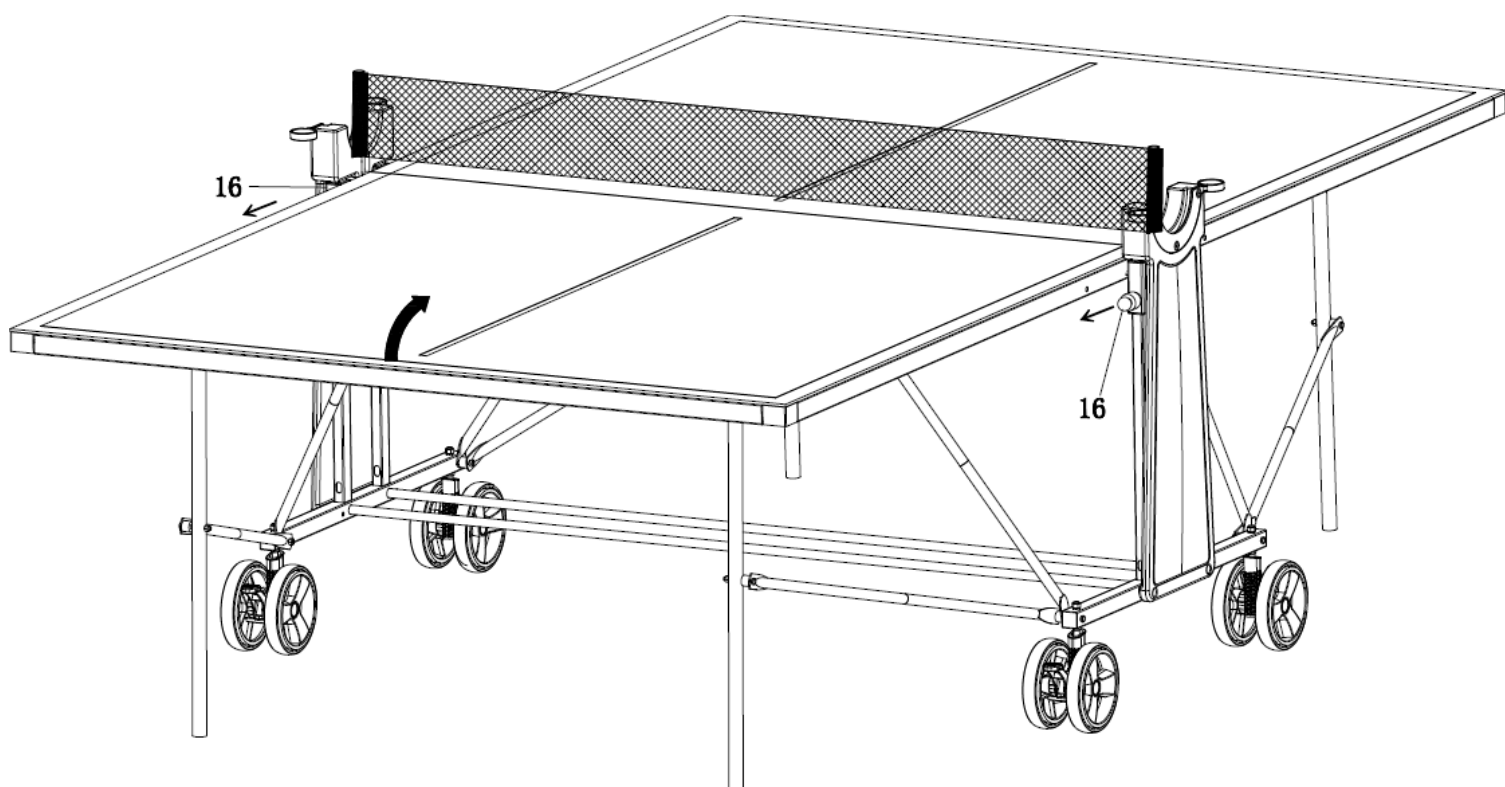
Krok 15



Krok 16



Krok 17



INSTRUKCJE KONSERWACJI

Aby Twój stół do tenisa stołowego był w dobrym stanie przez długi czas, stosuj się do poniższych wskazówek:

- **Regularne czyszczenie:** Czyść powierzchnię gry miękką, wilgotną szmatką z dodatkiem łagodnego mydła. Nie używaj środków ściernych ani agresywnych detergentów, mogących uszkodzić powierzchnię.
- **Ochrona przed warunkami atmosferycznymi:** Choć stół jest odporny na warunki pogodowe, zaleca się używanie pokrowca ochronnego, gdy stół nie jest używany. Dzięki temu ograniczysz gromadzenie się brudu i przedłużysz trwałość materiałów.
- **Unikaj nadmiernego nasłonecznienia:** Nie wystawiaj stołu na bezpośrednie, długotrwałe działanie słońca, ponieważ wysokie temperatury mogą zmieniać właściwości materiałów. Jeśli to możliwe, ustaw stół w miejscu częściowo zacienionym.
- **Usuwanie wody z powierzchni:** Po deszczu pamiętaj o tym, aby zawsze usunąć wodę ze stołu, aby uniknąć powstawania plam i uszkodzeń powłoki.
- **Smarowanie elementów ruchomych:** Regularnie sprawdzaj zawiasy, mechanizmy składania i kółka. W razie potrzeby użyj odpowiedniego smaru, aby zapewnić płynne działanie.
- **Sprawdzenie stabilności:** Okresowo kontroluj wszystkie śruby, nakrętki i mocowania. W razie poluzowania dokręć je ponownie.
- **Unikaj obciążania i uderzeń:** Nie kładź ciężkich przedmiotów na stole ani nie uderzaj w niego mocno – może to spowodować uszkodzenia.
- **Przechowywanie zimą:** Jeśli stół nie będzie używany przez dłuższy czas, przechowuj go w osłoniętym miejscu lub przykryj wodoodpornym pokrowcem.
- **Nie używaj ostrych przedmiotów:** Nie dotykaj powierzchni stołu ostrymi lub szpiczastymi przedmiotami, aby uniknąć zarysowań i uszkodzeń.
- **Kontrola mechanizmów bezpieczeństwa:** Regularnie sprawdzaj systemy blokujące, aby upewnić się, że stół jest bezpiecznie zamocowany podczas gry lub przechowywania.

UTYLIZACJA I RECYKLING

Na końcu okresu użytkowania stół nie powinien zostać wyrzucony wraz z odpadami komunalnymi.

Aby zapewnić właściwy recykling i ochronę środowiska:

1. Skontaktuj się z lokalnym urzędem ds. gospodarki odpadami w celu uzyskania informacji o programach recyklingu zgodnych z przepisami UE.
2. Oddziel części metalowe (np. rama, słupki siatki) od części plastikowych (np. blat, osłony krawędzi), aby ułatwić segregację materiałową.

Profesjonalna utylizacja pozwala odzyskać cenne surowce i minimalizuje wpływ na środowisko.

GWARANCJA

Producent, Kettler Trading GmbH z siedzibą w Berlinie, udziela następującej gwarancji i rękojmi na stół do tenisa stołowego KETTLER (dalej „produkt”):

- Kettler Trading GmbH odpowiada za wady materiałowe zgodnie z obowiązującymi przepisami prawa, w szczególności §§ 434 i nast. niemieckiego kodeksu cywilnego (BGB).
 - Okres gwarancji dla przedsiębiorców: **12 miesięcy od daty dostawy.**
 - Okres gwarancji dla używanych produktów: **12 miesięcy zarówno dla przedsiębiorców, jak i konsumentów.**
- W przypadku zgłoszenia roszczeń gwarancyjnych lub innych reklamacji, obsługa klienta jest dostępna od poniedziałku do piątku w godzinach 09:00-18:00 pod adresem e-mail: info@kettlershop.com. Reklamacje można również zgłaszać pisemnie lub innymi sposobami.
- Dodatkowa gwarancja istnieje wyłącznie w przypadku, gdy została wyraźnie potwierdzona w potwierdzeniu zamówienia dla danego artykułu.
- Kettler Trading GmbH zastrzega sobie prawo do zmiany warunków gwarancji. Aktualne warunki gwarancji można znaleźć na stronie: www.kettlershop.com.

KONTAKT & SERWIS

W razie dalszych pytań odwiedź naszą stronę internetową: www.kettlershop.com

lub skontaktuj się z naszym zespołem pomocy technicznej pod adresem info@kettlershop.com

Kettler Trading GmbH, Ansbacher Str.22, 10787 Berlin, Niemcy.