

gorenje

DALJINSKI UPRAVLJALNIK - NAVODILA ZA UPORABO

(SLO)

REMOTE CONTROLLER – USERS MANUAL

(GB)

DALJINSKI UPRAVLJAČ – UPUTE ZA UPORABU

(HR)

ДАЉИНСКИ УПРАВЉАЧ – УПУТСТВО ЗА УПОТРЕБУ

(SR)

DALJINSKI UPRAVLJAČ – UPUTE ZA UPORABU

(BIH)

ДАЉИНСКИ УПРАВЉАЧ – УПУТСТВО ЗА УПОТРЕБУ

(MK)

DALJINSKI UPRAVLJAČ – UPUTE ZA UPORABU

(MNE)

ПОСІБНИК КОРИСТУВАЧА ПУЛЬТ ДИСТАНЦІЙНОГО УПРАВЛІННЯ

(UA)

РУКОВОДСТВО ПОЛЬЗОВАТЕЛЯ ПУЛЬТ ДИСТАНЦИОННОГО УПРАВЛЕНИЯ

(RUS)

TELECOMANDA – MANUAL DE UTILIZARE

(RO)

ҚАШЫҚТАН БАСҚАРУ ПУЛЬТІ – ПАЙДАЛАНУШЫ НҰСҚАУЫ

(KAZ)

NÁVOD NA OBSLUHU – DIAĽKOVÝ OVLÁDAČ

(SK)

NÁVOD NA OBSLUHU - DÁLKOVÝ OVLADAČ

(CS)

PILOT ZDALNEGO STEROWANIA – INSTRUKCJA OBSŁUGI

(PL)

SLOVENŠČINA
R51

NAVODILA ZA UPORABO

DALJINSKI UPRAVLJALNIK

- Pred prvo uporabo najprej skrbno preberite ta navodila za uporabo.
- Navodila shranite za kasnejšo uporabo.

Kazalo

Tehnične karakteristike daljinskega upravljalnika	3
Karakteristike delovanja	3
Opis tipk daljinskega upravljalnika	4
Prikaz na zaslonu	6
Uporaba daljinskega upravljalnika	7

Uporaba daljinskega upravljalnika

Uporabljajte daljinski upravljalnik v razdalji 8 m od notranje enote obrnjen proti sprejemniku. Sprejem notranje enote je potrjen s piskom.

▲ POZOR!

- V primeru preprek med notranjo enoto in daljinskim upravljalnikom klimatska naprava ne bo delovala.
- Preprečite razlitje tekočin po daljinskem upravljalniku.
- Daljinskega upravljalnika ne izpostavljajte direktni sončni toploti ali toploti.
- Direktna izpostavljenost IR sprejemnika notranje enote sončni svetlobi lahko privede do nepravilnega delovanja klimatske naprave. Uporabite zavese.
- V primeru, da druge naprave reagirajo na daljinski upravljalnik premaknite druge naprave oziroma se posvetujte z lokalnim prodajalcem oziroma serviserjem.
- V primeru nedelovanja daljinskega upravljalnika preverite izrabljenost baterij.

Tehnične karakteristika daljinskega upravljalnika

Model	R51M/(C)E, R51M/BG(C)E, RG51M2/(C)E, RG51A/(C)E, RG51M3/(C)E, RG51M3/BG(C)E, RG51M8/(C)E, RG51M9/(C)E, RG51M/BGE-IN
Nazivna napetost	3,0 V /alkalne suhe baterije AAA,LR03 x 2)
Najnižja napetost izhodnega signala CPU	2,0 V
Razdalja prenosa	8 m (pri 3,0 V napetosti = 11 m)
Območje temperature okolice	-5°C ÷ 60 °C

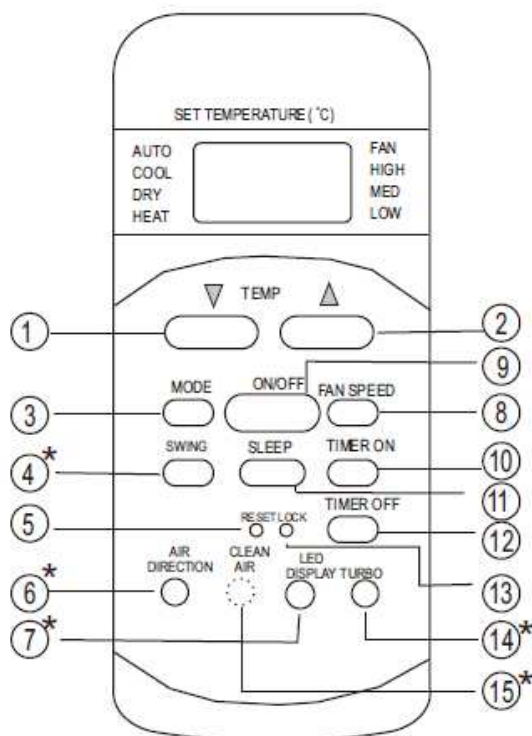
Funkcije daljinskega upravljalnika

1. Način delovanja: AVTOMATSKO, HLAJENJE, RAZVLAŽEVANJE, OGREVANJE (AUTO, COOL, DRY, HEAT) (modeli samo za ohlajanje nimajo funkcije ogrevanja) in VENTILATOR (FAN).
2. Funkcija nastavitve časovnega programa: 24 ur.
3. Območje nastavitve notranje temperature: 17°C - 30 °C.

▲ OPOMBA

- Oblika gumbov na daljinskem upravljalniku se lahko razlikuje od gumbov na daljinskem upravljalniku, ki ste ga kupili.
- Vse funkcije opisane v nadaljevanju delujejo v odvisnosti od notranje enote. V primeru, da notranja enota funkcij ne podpira, funkcije ne bodo delovale.

Opis tipk daljinskega upravljalnika



1. **Tipka DOL (▼ / -):** To tipko pritisnete za zvišanje nastavitve notranje temperature ali za povišanje števila ur v časovnem programu.

2. **Tipka GOR (▲ / +):** To tipko pritisnete za zvišanje nastavitve notranje temperature ali za povišanje števila ur v časovnem programu.

3. **Tipka za izbiro NAČINA DELOVANJA (MODE):** Vsakič, ko pritisnete to tipko, se način delovanja premakne v smer puščice: AVTOMATSKO → HLAJENJE → RAZVLAŽEVANJE → OGREVANJE → VENTILATOR

4. **Tipka HORIZONTALNO NIHANJE LOPUTE (SWING):** Uporablja se za vklop horizontalnega premikanja naklona loput.

5. **Tipka PONASTAVITEV (RESET):** Ob pritisku na to poglobljeno tipko so vse

trenutne nastavitve preklicane. Klimatska naprava in daljinski upravljalnik se nastavita na začetne nastavitve.

6. **Tipka za nastavev zelenega kota loput (AIR DIRECTION):** Uporablja se za nastavev zelenega kota loput. Vsak pritisk tipke pomeni spremembo kota lopute za 6°. Če tipko držite pritisnjeno več kot 2 sekundi, se aktivira avtomatsko pomikanje horizontalne lopute gor in dol.

7. **Tipka LED DISPLAY:** Ob pritisku na to tipko se vključi / izključi prikaz na zaslonu notranje enote.

8. **Tipka HITROST VENTILATORJA (FAN SPEED):** S to tipko izbirate hitrost ventilatorja v štirih korakih – AVTOMATSKA, NIZKA, SREDNJA in VISOKA (AUTO, LOW, MED in HIGH). Ob vsakem pritisku se hitrost ventilatorja spremeni.

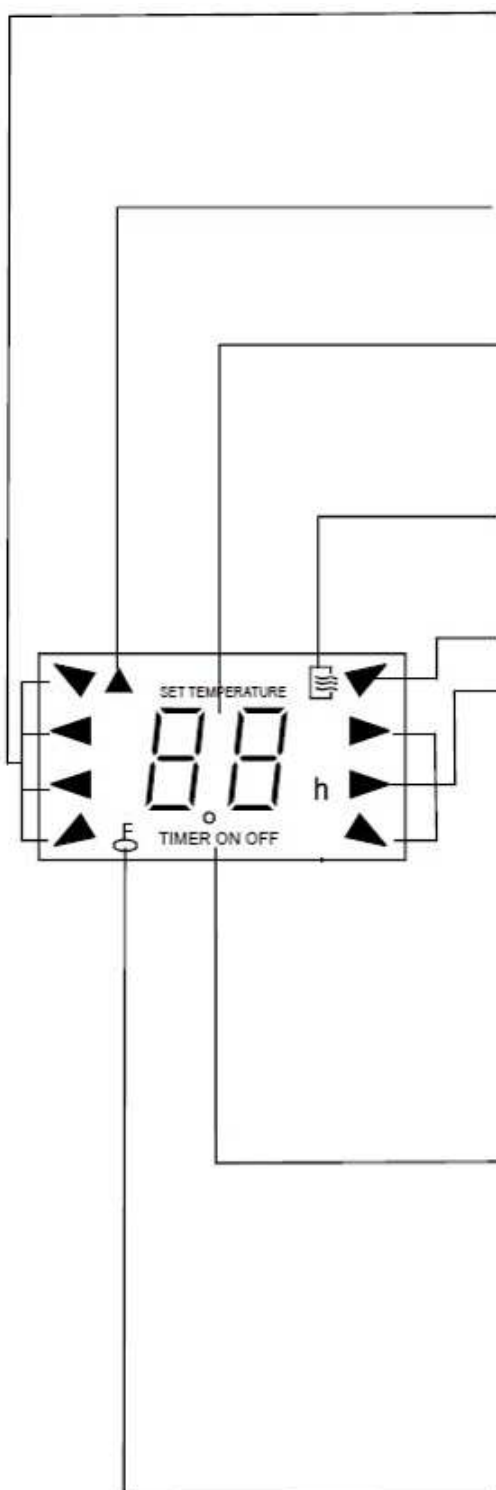
9. **Tipka VKLOP/IZKLOP (ON/OFF):** Ob pritisku na to tipko vklopite klimatsko napravo. Ob ponovnem pritisku klimatsko napravo izklopite.

10. **Tipka ČASOVNI PROGRAM VKLOP (TIMER ON):** Ob pritisku na to tipko aktivirate zaporedje avtomatskega vklopa. Ob vsakem pritisku se nastavev avtomatskega vklopa poveča za 30 minut. Če nastavljen čas kaže 10:00 se ob vsakem pritisku nastavev avtomatskega vklopa poveča za 60 minut. Za preklic programa avtomatskega vklopa enostavno nastavite čas vklopa na 0:00.

-
11. **Tipka SLEEP:** Za vklop varčnega režima delovanja pritisnite tipko SLEEP, za izkop jo pritisnite ponovno. Ta funkcija je aktivna samo v načinu ogrevanja (HEAT), hlajenja (COOL) in avtomatskem načinu (AUTO).
 12. **Tipka ČASOVNI PROGRAM IZKLOP (TIMER OFF):** Ob pritisku na to tipko aktivirate zaporedje avtomatskega izklopa. Ob vsakem pritisku se nastavitev avtomatskega izklopa poveča za 30 minut. Če nastavljen čas kaže 10:00 se ob vsakem pritisku nastavitev avtomatskega izklopa poveča za 60 minut. Za preklic programa avtomatskega izklopa enostavno nastavite čas izklopa na 0:00.
 13. **Tipka BLOKADA (LOCK):** Ob pritisku na poglobljeno tipko BLOKADA (LOCK) so vse trenutne funkcije blokirane in daljinski upravljalnik ne sprejme nobenega ukaza, razen BLOKADE. Ob ponovnem pritisku se način BLOKADA prekliče.
 14. **Tipka TURBO:** Ob pritisku na to tipko se vključi / izključi TURBO funkcija.
 15. **Tipka ČISTEGA ZRAKA (CLEAN AIR):** Ob pritisku na to tipko se vključi / izključi ionizator ali plazemski kolektor prašnih delcev (odvisno od modela).

Prikaz na zaslonu

Prikaz načina delovanja:



AVTOMATSKO → HLAJENJE →
RAZVLAŽEVANJE → OGREVANJE →
VENTILATOR.

Prikaz PRENOSA: Pokazatelj enkrat utripne
med prenosom signalov iz daljinskega
upravljalnika v notranjo enoto.

Prikaz temperature / Časovnega programa:
To področje prikazuje nastavljeno
temperaturo in v načinu ČASOVNI
PROGRAM (TIMER) prikazuje nastavitve
vklopa/izklopa ČASOVNEGA

Prikaz delovanja klimatske naprave.

Prikaz načina delovanja (FAN)

Prikaz hitrosti ventilatorja. Prikazuje tri
hitrosti ventilatorja.

Prikaz nastavitve časovnega programa.

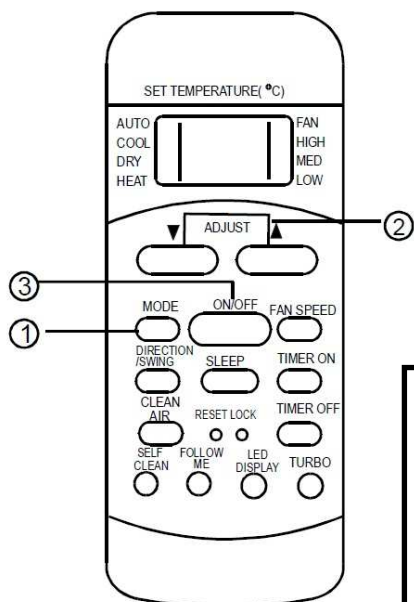
Prikaz blokade: Simbol je prikaza, ko je
aktivirana blokada (LOCK).

▲ OPOMBA

Vsi znaki, prikazani na sliki 2, so uporabljeni le v namene nazorne predstavitve. Med dejanskim delovanjem so na zaslonu prikazani le odgovarjajoči znaki funkcij.

Kako uporabljati tipke

NAČIN DELOVANJA AVTOMATSKO



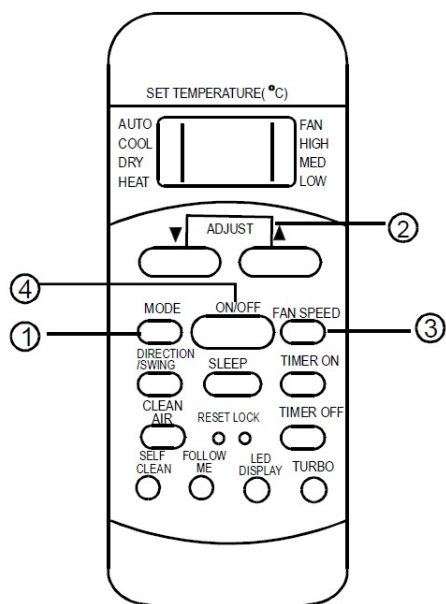
Prepričajte se, da je naprava priključena na napajanje. Simbol za prikaz delovanja klimatske naprave začne utripati.

1. Pritisnite tipko NAČIN DELOVANJA in izberite AUTO.
2. Pritisnite tipki GOR / DOL (+ / -), da nastavite želeno temperaturo med 17°C in 30°C.
3. Pritisnite tipko VKLOP / IZKLOP (ON/OFF), da zaženete klimatsko napravo.

▲ OPOMBA

V avtomatskem načinu delovanja (AUTO) lahko klimatska naprava logično izbere način HLAJENJE, VENTILATOR in OGREVANJE (COOL, FAN in HEAT) z zaznavanjem razlike med dejansko sobno temperaturo in temperaturo, nastavljeno na daljinskem upravljalniku.

NAČIN DELOVANJA HLAJENJE / OGREVANJE / HITROST VENTILATORJA

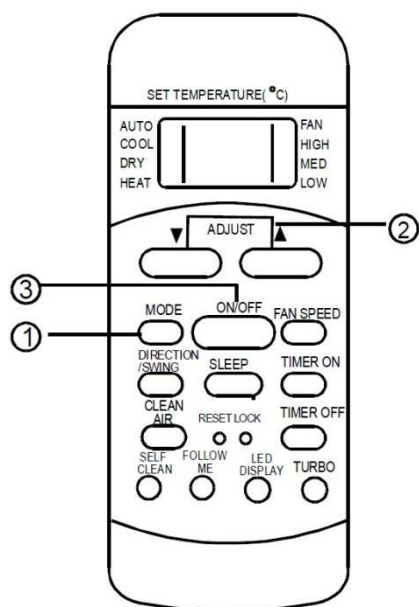


Prepričajte se, da je naprava priključena na napajanje.

1. Pritisnite tipko NAČIN DELOVANJA in izberite HLAJENJE (COOL), OGREVANJE (HEAT), HITROST VENTILATORJA (FAN SPEED).
2. Pritisnite tipki GOR / DOL (+ / -), da nastavite želeno temperaturo med 17°C in 30°C.
3. Pritisnite tipko HITROST VENTILATORJA (FAN SPEED) in izberite hitrost ventilatorja izmed 4 možnih nastavitev (Auto, Low, Med, High)
4. Pritisnite tipko VKLOP / IZKLOP (ON/OFF), da zaženete klimatsko napravo.

▲ OPOMBA

V načinu delovanja HITROST VENTILATORJA (FAN SPEED) nastavljena temperatura ni prikazana na daljinskem upravljalniku. Prav tako ni možno kontrolirati sobne temperature. V tem primeru se lahko izvedejo samo koraki 1, 3 in 4.



NAČIN DELOVANJA RAZVLAŽEVANJE

Prepričajte se, da je naprava priključena na napajanje. Simbol za prikaz delovanja klimatske naprave začne utripati.

1. Pritisnite tipko NAČIN DELOVANJA in izberite DRY.
2. Pritisnite tipki GOR / DOL (+ / -), da nastavite želeno temperaturo med 17°C in 30°C.
3. Pritisnite tipko VKLOP / IZKLOP (ON/OFF), da zaženete klimatsko napravo.

⚠ OPOMBA

V načinu delovanja RAZVLAŽEVANJE (DRY) ni možno nastaviti hitrosti ventilatorja. Hitrost se kontrolira avtomatsko.

NASTAVITEV SMERI IZPIHA ZRAKA

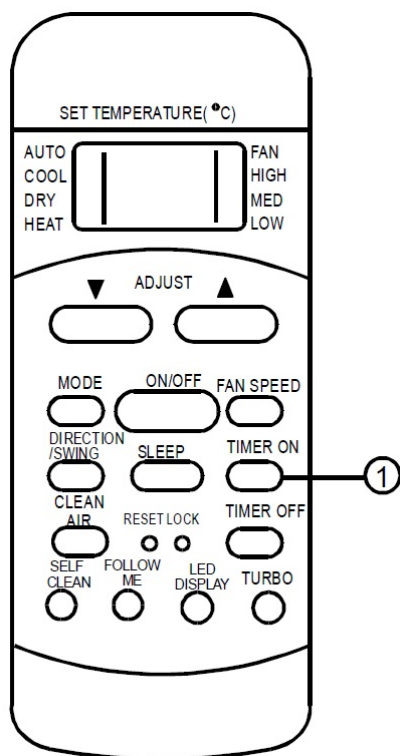
Uporabite tipki za horizontalni oziroma vertikalni pomik loput za usmerjanje izpiha zraka (SWING).

1. Ob pritisku tipke za pomik horizontalnih loput za usmerjanje zraka se pozicija lopute spremeni za 6°. Če pritiskate tipko dlje kot 2 sekundi, se začne loputa avtomatsko pomikati gor in dol.
2. Ob pritisku tipke za pomik vertikalnih loput za usmerjanje zraka se pozicija lopute spremeni za 6°. Če pritiskate tipko dlje kot 2 sekundi, se začne loputa avtomatsko pomikati levo in desno.

⚠ OPOMBA

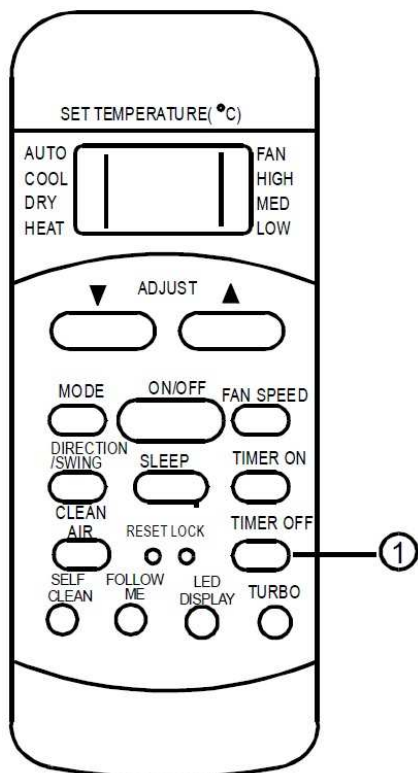
V primeru, da nastavljena pozicija loput za usmerjanje zraka negativno vpliva na delovanje klimatske naprave, se lopute avtomatsko premaknejo.

NAČIN DELOVANJA ČASOVNI PROGRAM



Pritisnite tipko TIMER ON za nastavitve časa avtomatskega vklopa klimatske naprave.

1. Pritisnite tipko TIMER ON. Na daljinskem upravljalniku se prikaže ikona TIMER ON, na prikazovalniku se prikaže zadnji nastavljeni čas avtomatskega vklopa in znak 'h'. Sedaj lahko ponastavite čas avtomatskega vklopa.
2. Ponovno pritisnite tipko TIMER ON in nastavite želeni čas avtomatskega vklopa. Z vsakim pritiskom tipke se čas poveča za 30 minut (skupni čas nastavitve med 0 in 10 ur) oziroma za 1 uro (skupni čas nastavitve med 10 in 24 ur).
3. Po nastavitvi časa avtomatskega vklopa naprave je 1 sekunda zakasnitve pred prenosom signala notranji enoti. 2 sekundi po končanem prenosu signala se na zaslonu daljinskega upravljalnika pojavi znak 'h'. Nato se na zaslonu pojavi nastavljena temperatura.



Pritisnite tipko TIMER OFF za nastavitve časa avtomatskega izklopa klimatske naprave.

1. Pritisnite tipko TIMER OFF. Na daljinskem upravljalniku se prikaže ikona TIMER OFF, na prikazovalniku se prikaže zadnji nastavljeni čas avtomatskega izklopa in znak 'h'. Sedaj lahko ponastavite čas avtomatskega izklopa.
2. Ponovno pritisnite tipko TIMER OFF in nastavite želeni čas avtomatskega izklopa. Z vsakim pritiskom tipke se čas poveča za 30 minut (skupni čas nastavitve med 0 in 10 ur) oziroma za 1 uro (skupni čas nastavitve med 10 in 24 ur).
3. Po nastavitvi časa avtomatskega izklopa naprave je 1 sekunda zakasnitve pred prenosom signala notranji enoti. 2 sekundi po končanem prenosu signala se na zaslonu daljinskega upravljalnika pojavi znak 'h'. Nato se na zaslonu pojavi nastavljena temperatura.

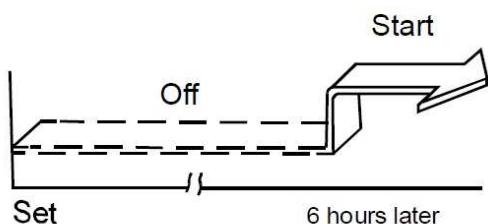
▲ OPOMBA

Nastavitve avtomatskega vklop / izklopa so omejena na: 0.5, 1, 1.5, 2, 2.5, 3, 3.5, 4, 4.5, 5, 5.5, 6, 6.5, 7, 7.5, 8, 8.5, 9, 9.5, 10, 11, 12, 13, 14, 15, 16, 17, 18, 19, 20, 21, 22, 23 in 24 ur.



Primer nastavitve časovnega programa VKLOP

Način delovanja ČASOVNI PROGRAM VKLOP (TIMER ON) je uporaben v primeru, da želite vključiti klimatsko napravo, preden se vrnete domov. Klimatska naprava se bo avtomatsko vključila in pričela z delovanjem po preteku nastavljenega časa.



Primer:

Klimatsko napravo želite vključiti čez 6 ur.

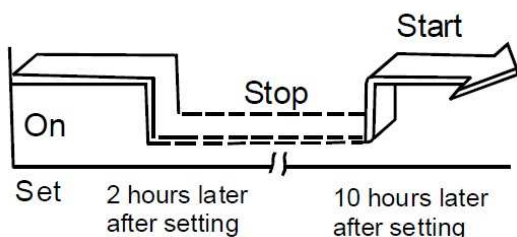
1. Pritisnite tipko TIMER ON. Na daljinskem upravljalniku se prikaže ikona TIMER ON, na prikazovalniku se prikaže zadnji nastavljeni čas avtomatskega vklopa in znak 'h'.
2. Ponovno pritisnite tipko TIMER ON in nastavite '6:0h' na zaslonu daljinskega upravljalnika.
3. Po 3 sekundah se na zaslonu daljinskega upravljalnika prikaže nastavljena temperatura. Ikona TIMER ON ostane vidna, funkcija je vključena.



Primer nastavitve časovnega programa VKLOP in IZKLOP

Primer:

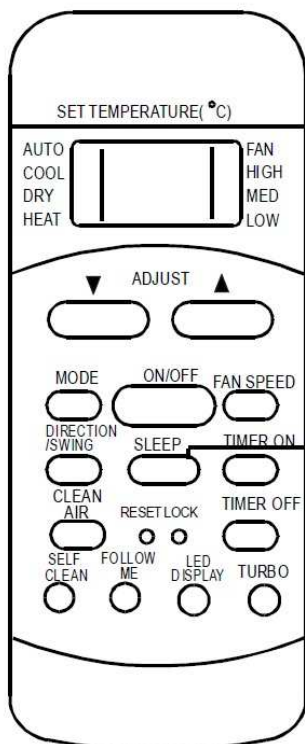
Klimatsko napravo želite izključiti čez 2 uri in jo ponovno vključiti čez 10 ur.



1. Pritisnite tipko TIMER OFF.
2. Ponovno pritisnite tipko TIMER OFF in nastavite '2:0h'.
3. Pritisnite tipko TIMER ON.
4. Ponovno pritisnite tipko TIMER ON in nastavite '10:0h'.
5. Po 3 sekundah se na zaslonu daljinskega upravljalnika prikaže nastavljena temperatura. Ikona TIMER ON OFF ostane vidna, funkcija je vključena.

▲ OPOMBA

Nastavitveni čas je relativni čas. To pomeni, da nastavljen čas temelji na zakasnitvi dejanskega časa.



NOČNI REŽIM (SLEEP):

Pritisk tipke bo vključil NOČNI REŽIM.

1. V primeru delovanja v nočnem režimu enota prvi dve uri avtomatsko poviša nastavljeno sobno temperaturo vsako uro za 1°C, nato to sobno temperaturo vzdržuje naslednjih 5 ur. Po pretečenih 7 urah se enota avtomatsko izključi.

⚠ OPOMBA

Nočni režim je na voljo samo v načinih delovanja AVTOMATSKO, HLAJENJE, OGREVANJE

🔑 Vstavitev/zamenjava baterij

V daljinskem upravljalniku sta dve suhi alkalni bateriji AAA(LR03x2).

1. Pritisnite pokrov ležišča baterij, ga odstranite in vstavite bateriji v skladu z oznakami (+ in -) na daljinskem upravljalniku in namestite pokrov.
2. Stari bateriji zamenjajte na enak način, kot vstavite novi.

⚠ OPOMBE

1. Ko menjate bateriji, ne uporabite starih ali različnih tipov baterij, ker lahko to vpliva na delovanje daljinskega upravljalnika.
2. Če daljinskega upravljalnika ne nameravate uporabljati dalj časa, bateriji odstranite. V nasprotnem primeru lahko puščanje baterij poškoduje upravljalnik.
3. Povprečna življenjska doba baterij je približno 6 mesecev pri normalni uporabi.
4. Bateriji zamenjajte, ko ne slišite več odzivnega signala iz notranje enote ali če lučka pokazatelja prenosa ne sveti.
5. Iztrošene baterije odložite v za to namenjen zabojnik za odpadke.

⚠ OPOZORILO

1. Preverite, da ni nobenih ovir med daljinskim upravljalnikom in sprejemnikom na notranji enoti. V nasprotnem primeru klimatska naprava ne deluje.
2. Daljinski upravljalnik zavarujte pred tekočinami.
3. Daljinski upravljalnik zaščitite pred visoko temperaturo in ga ne izpostavljajte sevanju.
4. Daljinskega upravljalnika ne izpostavljajte neposrednim sončnim žarkom, ker lahko le-ti vplivajo na njegovo delovanje.
5. Daljinskega upravljalnika ne hranite v bližini elektromagnetnega sevanja, ki ga oddajajo drugi gospodinjski aparati.

ENGLISH
R51

OWNER'S MANUAL

REMOTE CONTROLLER

- Please read this owner's manual before operation.
- Save this manual in a safe place for future reference.



Contents

Remote controller specifications.....3
Performance features3
Features of the remote controller buttons4
Indicators on display6
Operating the remote controller7

Handling the remote controller

Use the remote controller within 8m distance from the appliance, pointing it towards the receiver. Reception is confirmed by a beep.

⚠ CAUTION!

- The air conditioner will not operate if curtains, doors or other materials block the signal from the remote controller to the indoor unit.
- Prevent any liquid from falling in to the remote controller. Do not expose the remote controller to direct sunlight or heat.
- If the infrared signal receiver on the indoor unit is exposed to direct sunlight, the air conditioner may not function properly. Block the sunlight from falling on the receiver.
- If other electrical appliances react to the remote controller, consult your local dealer.

Remote controller specifications

Model	R51M/(C)E, R51M/BG(C)E, RG51M2/(C)E, RG51A/(C)E, RG51M3/(C)E, RG51M3/BG(C)E, RG51M8/(C)E, RG51M9/(C)E, RG51M/BGE-IN
Rated voltage	3,0 V / Alkaline dry batteries AAA, LR03 x 2)
Lowest voltage of the CPU emitting signal	2,0 V
Transition distance	8 m (at voltage 3,0 V = 11 m)
Environment	-5°C ÷ 60 °C

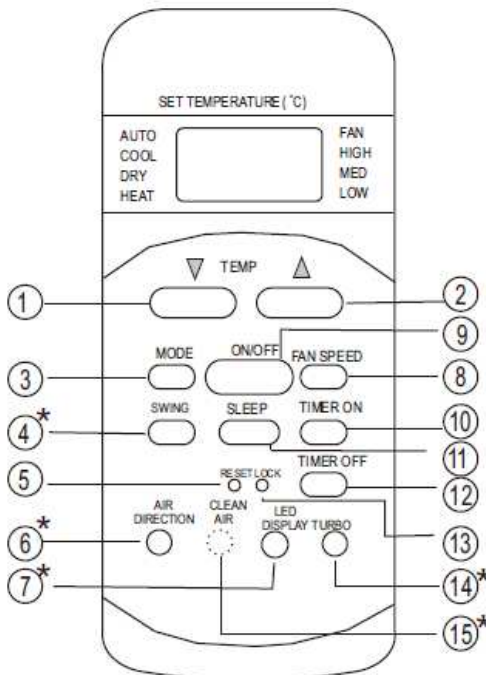
Performance features

1. Operating Mode: AUTO, COOL, DRY, HEAT (Cooling only model without) and FAN.
2. Timer Setting Function in 24 hours.
3. Indoor Setting Temperature Range: 17 C~30 C.
4. Full function of LCD (Liquid Crystal Display)

⚠ NOTE

- Button design might be slightly different from the actual one you have purchased depending on individual models.
- If the indoor unit does not support a specific feature, your unit cannot perform it.

Features of the remote controller buttons



1. DOWN button (▼ / -): Push this button to decrease the indoor temperature setting or to decrease hour on the timer setting.

2. UP button (▲ / +): Push this button to increase the indoor temperature setting or to increase hour on the timer setting.

3. MODE Selection Button: Each time the button is pressed, the operation mode is shifted.

4. Horizontal swing button: Push this switch button to activate auto swing feature of the horizontal louver. Push it again to stop.

5. RESET Button: When you press the recessed RESET button, all current settings are cancelled and the control will return to the initial settings.

6. AIR DIRECTION Button: Press

this button to change the swing angle of the louver. The swing angle of the louver is 6° for each press. When the louver swing at a certain angle which would affect the cooling and heating effect of the air conditioner, it would automatically change the swing direction. No symbol will appear in the display area when press this button. (Not applicable to units without this function).

7. LED DISPLAY Button: Press this button to clear the digit display in the air conditioner, press it again to activate it (Not available for the units without LED display window).

8. FAN SPEED Button: Press the FAN SPEED button to select the desired fan speed setting (Auto-Low-Med-High).

9. ON/OFF Button: Push this button to start operation, push the button again to stop operation.

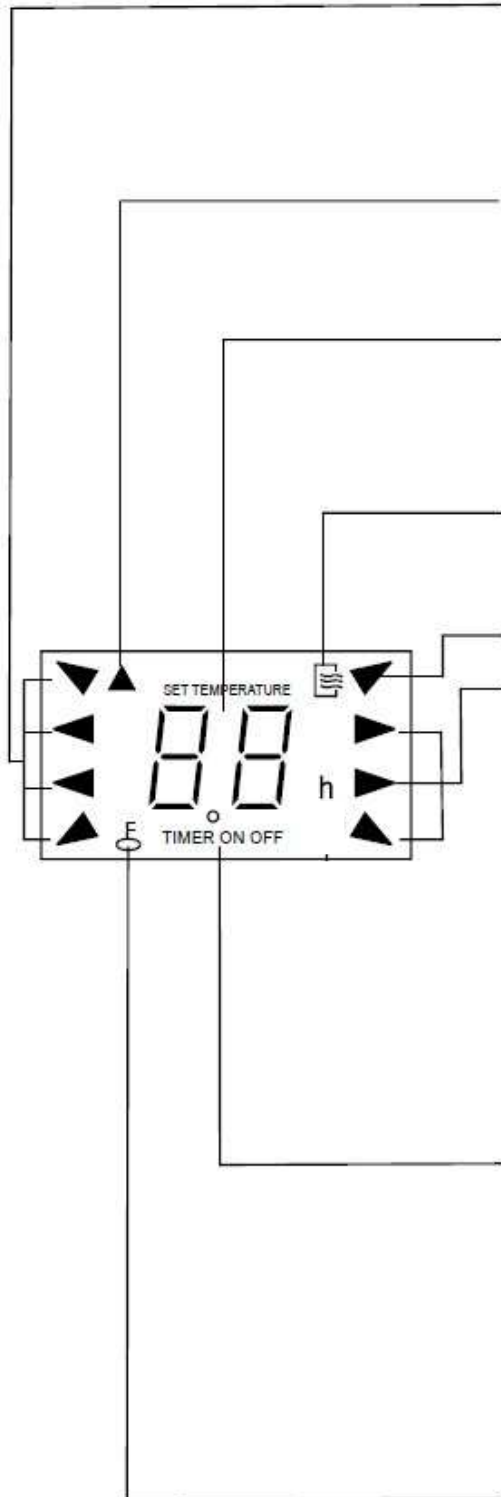
10. TIMER ON Button: Press this button to initiate the auto-on time sequence. Each press will increase the auto-timed setting in 30 minutes increments. When the setting time displays 10:00, each press will increase the auto-timed setting 60 minutes increments. To cancel the auto-timed program, simply adjust the auto-on time to 0:00.

11. SLEEP: Press this button to go into the Energy-Saving operation mode. Press it again to cancel. This function is only can be used on COOL, HEAT and AUTO mode and maintain the most comfortable temperature for you.

12. TIMER OFF Button: Press this button to initiate the auto-off time sequence. Each press will increase the auto-timed setting in 30 minutes increments. When the setting time displays 10:00, each press will increase the auto-timed setting 60 minutes increments. To cancel the auto-timed program, simply adjust the auto-off time to 0:00.

-
- 13. LOCK Button:** When you press the recessed LOCK button, all current settings are locked in and the remote controller does not accept any operation except that of the LOCK. Press again to cancel the LOCK mode.
- 14. TURBO button:** Push this button to activate/cancel the Turbo function which enables the unit to reach the preset temperature in the shortest time. On cooling mode, the unit will blow strong cooling air with super high fan speed. On heating mode (applicable to the unit adopts PTC only), the PTC will bring fast heating operation.
- 15. CLEAN AIR Button** (on some models): When push this button, the Ionizer or Plasma Dust Collector (depending on models) is energized and will help to remove pollen and impurities from the air.

Indicators on display



OPERATION MODE Indicator: When press the MODE button, it shows the current operating mode – AUTO, COOL, DRY, HEAT, FAN.

TRANSMISSION Indicator: This indicator flashes one time when remote controller transmits signals to the indoor unit.

1DIGITAL DISPLAY area: This area will show the set temperature and, if in the TIMER mode, will show the ON and OFF settings of the TIMER.

ON/OFF Indicator: This symbol appears when the unit is turned on by the remote controller, and disappears when the unit is turned off.

Mode display (FAN)

Fan speed display: Displays selected fan speed.

TIMER display: This display area shows the settings of the TIMER. That is, if only the Auto-on time function is set, it will display TIMER ON. If only the Auto-off time function is set, it will display TIMER OFF. If both functions are set, it will display TIMER ON OFF which indicates you have chosen both the Auto-on time and Auto-off time.

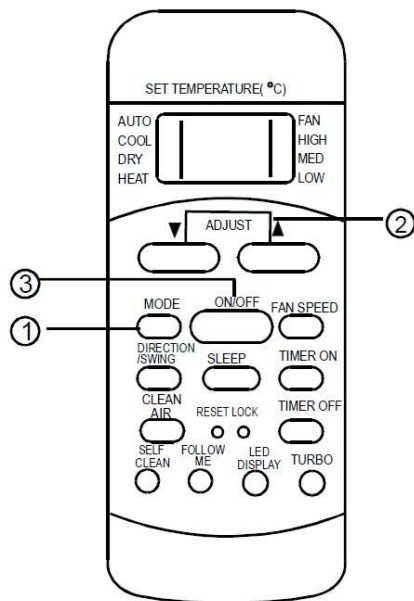
LOCK Indicator: LOCK display is displayed by pushing the LOCK button.

▲ NOTE

All indicators shown in the figure are for the purpose of clear presentation. During the actual operation only the relative function signs are shown.

Operating the remote controller

AUTO operation



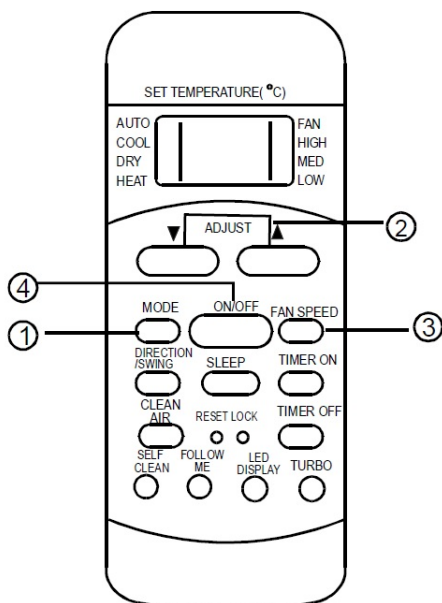
Switch on the power and the OPERATION indication lamp on the display panel of the indoor unit starts flashing.

1. Use the MODE button to select AUTO.
2. Push the TEMP button to set the desired room temperature. Temperature can be set between 17°C and 30°C.
3. Push the ON/OFF button to start the air conditioner.

NOTE

In the AUTO mode, the air conditioner can logically choose the mode of COOL, FAN and HEAT by sensing the difference between the actual ambient room temperature and the set temperature on the remote controller. In the AUTO mode you cannot switch the fan speed. It is automatically controlled. If the AUTO mode is not comfortable for you, the desired mode can be selected manually.

COOL/ HEAT (Cooling only model without) and FAN operation

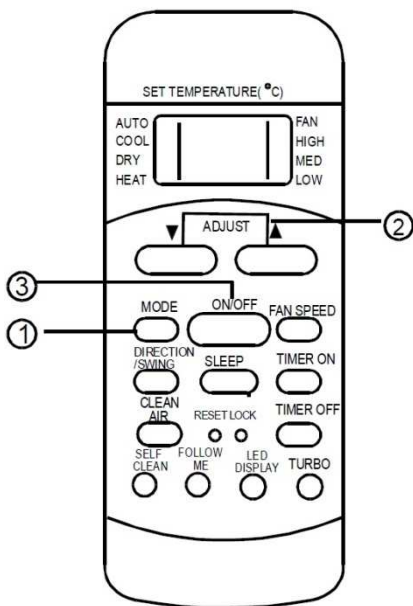


Ensure that unit is plugged in and power is available.

1. Press the MODE button to select COOL, HEAT or FAN mode.
2. Press the UP / DOWN buttons to set the desired temperatures within range of 17 to 30°C.
3. Push the FAN SPEED to select the FAN mode of AUTO, HIGH, MED or LOW.
4. Push the ON/OFF button to start the air conditioner.

NOTE

The FAN mode cannot be used to control the temperature. While in this mode, only steps 1, 3 and 4 may be performed.



DRY operation

Ensure that unit is plugged in and power is available.

1. Push the MODE button to select DRY.
2. Push the TEMP button to set the desired temperature from 17°C to 30°C.
3. Push the ON/OFF button to start the air conditioner.

▲ NOTE

In dehumidifying mode, you cannot switch the fan speed. It is automatically controlled.

Adjusting air flow direction

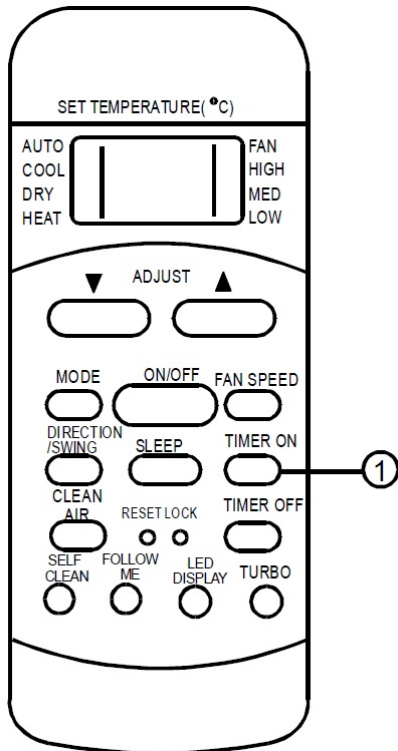
Use SWING buttons to adjust desired airflow direction.

1. The louver changes angle of 6° for every press. If keep pushing for more than 2 seconds, the horizontal louver swing feature is activated. T
2. The louver changes angle of 6° for every press. If keep pushing for more than 2 seconds, the vertical louver swing feature is activated.

▲ NOTE

When the horizontal / vertical louver position would affect the cooling or heating effect of the air conditioner, it would automatically change moving direction.

TIMER operation



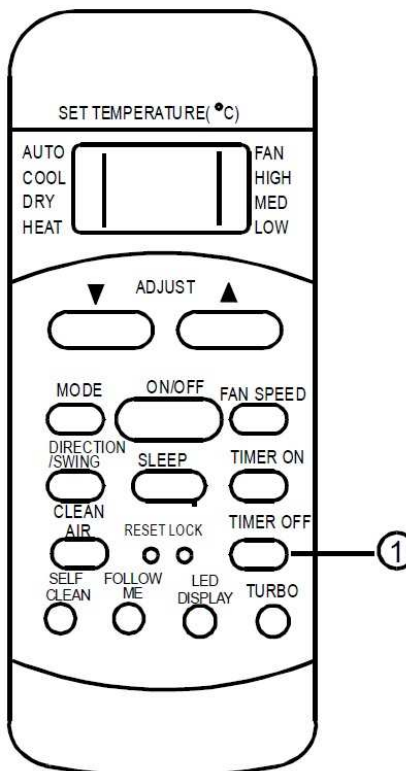
Push TIMER ON button to set the auto- on time and TIMER OFF button to set the auto-off time.

TIMER ON:

1. Push the TIMER ON button, then the remote controller shows TIMER ON, the last set time for the starting operation and the signal "h" will be shown on the DIGITAL DISPLAY area. You are now ready to reset the time to START the operation.

2. Push the TIMER ON button again to set desired unit start time.

3. After setting the TIMER ON, there will be a one-half second delay before the remote controller transmits the signal to the air conditioner. Then, after approximately another 2 seconds, the signal "h" disappears and the set temperature will re-appear on the digital display.



TIMER OFF:

1. Push the TIMER OFF button and the remote controller will show TIMER OFF, the last set time for the stopping operation and the signal "h" will be shown on the DIGITAL DISPLAY area. You are now ready to reset the time of the STOP operation.

2. Push the TIMER OFF button again to set the time you want to stop the operation.

3. After setting the TIMER OFF, there will be a one-half second delay before the remote controller transmits the signal to the air conditioner. Then, after approximately another 2 seconds, the signal "h" disappears and the set temperature will re-appear on the digital display.

▲ NOTE

Setting times are limited to 0.5, 1, 1.5, 2, 2.5, 3, 3.5, 4, 4.5, 5, 5.5, 6, 6.5, 7, 7.5, 8, 8.5, 9, 9.5, 10, 11, 12, 13, 14, 15, 16, 17, 18, 19, 20, 21, 22, 23 in 24 hours.

Example of TIMER setting



TIMER ON feature is useful for you when you want the unit to turn on automatically before you return home. Air conditioner will automatically start operating at the set time.

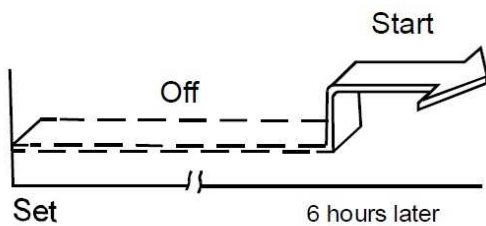
Example:

How to start the air conditioner in 6 hours.

1. Press the TIMER ON button, the last setting of starting operation time and the signal 'h' will show on the display area.

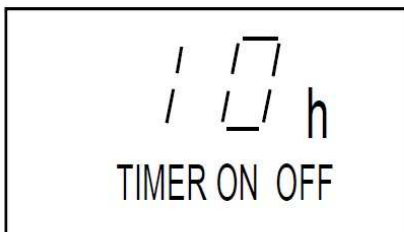
2. Press the TIMER ON button to display '6:0h' on the TIMER ON display.

3. Wait for 3 seconds and the digital display will show the temperature again. TIMER ON indicator remains on and this



function is activated.

Example of combined TIMER setting



Example:

To stop the air conditioner in 2 hours and start it again in 10 hours.

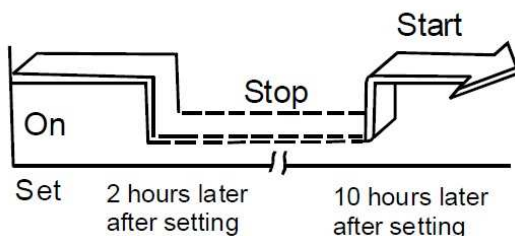
1. Press the TIMER OFF button.

2. Press the TIMER OFF button again and set '2:0h'.

3. Press the TIMER ON button.

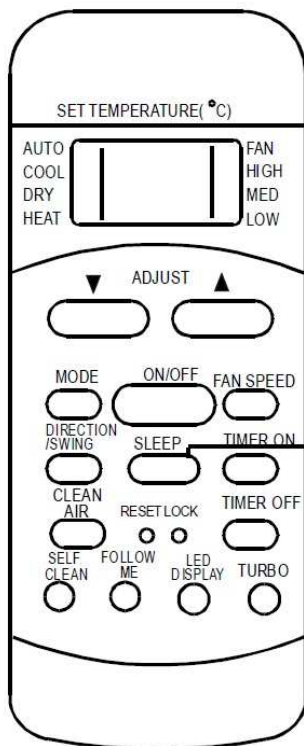
4. Press the TIMER ON button again and set '10:0h'.

5. Wait for 3 seconds and the digital display will show the temperature again. TIMER ON OFF indicator remains on and this function is activated.



NOTE

Set time is relative time. This means that you set a delay time.



SLEEP:

Press on this button activates / disables SLEEP function.

Sleep function enables the unit to automatically increase (cooling) or decrease (heating) temperature for 1°C per hour for first 2 hours and then hold it steady for 5 hours. After 7 hours unit will stop operation.

⚠ NOTE

SLEEP function is only available in COOLING, HEATING and AUTO mode.

🔑 Insert / replace batteries

In the remote controller are two dry alkaline batteries AAA(LR03x2).

1. Press the cover of the batteries, remove it, insert the batteries in accordance to the + / - signs and put back the plastic cover.
2. Replace used batteries in the same order.

⚠ NOTE

1. When replacing the batteries do not use two different pieces. This can effect on the performance of the remote controller.
2. If you plan not to use the remote controller for a longer period of time remove the batteries. Otherwise leaking of the batteries can damage the remote controller.
3. Average life expectancy of the batteries is 6 months at normal use.
4. Replace the batteries when you do not hear beeping sound from the indoor unit when pressing buttons on the remote controller.
5. Dispose used batteries in to the special container.

HRVATSKI
R51

UPUTE ZA UPORABU DALJINSKI UPRAVLJAČ

- Prije prve uporabe najprije pažljivo pročitate ove upute za uporabu.
- Pohranite upute za buduću uporabu.

Kazalo

Tehnička svojstva daljinskog upravljača	3
Funkcije daljinskog upravljača	3
Opis tipki daljinskog upravljača	4
Prikaz na zaslonu	6
Uporaba daljinskog upravljača	7

Uporaba daljinskog upravljača

Koristite daljinski upravljač okrenut prema prijarniku na udaljenosti od 8 m od unutarnje jedinice. Prijam unutarnje jedinice potvrđuje se piskom.

▲ POZOR!

- Ako su između unutarnje jedinice i daljinskog upravljača prepreke, klima-uređaj neće raditi.
- Spriječite razlijevanje tekućina po daljinskom upravljaču.
- Nemojte izlagati daljinski upravljač izravnoj sunčevoj ili drugoj toplini.
- Izravna izloženost IR prijarnika unutarnje jedinice sunčevoj svjetlosti može uzrokovati nepravilan rad klima-uređaja. Koristite zavjese.
- Ako se drugi uređaji odzivaju na daljinski upravljač, pomaknite druge uređaje, odnosno posavjetujte se s lokalnim prodavačem, odnosno serviserom.
- Ako daljinski upravljač ne radi, provjerite istrošenost baterija.

Tehnička svojstva daljinskog upravljača

Model	R51M/(C)E, R51M/BG(C)E, RG51M2/(C)E, RG51A/(C)E, RG51M3/(C)E, RG51M3/BG(C)E, RG51M8/(C)E, RG51M9/(C)E, RG51M/BGE-IN
Nazivni napon	3,0 V /alkalne suhe baterije AAA,LR03 x 2)
Najniži napon izlaznoga signala CPU	2,0 V
Udaljenost prijenosa	8 m (pri naponu od 3,0 = 11 m)
Temperaturno područje okolice	-5 °C ÷ 60 °C

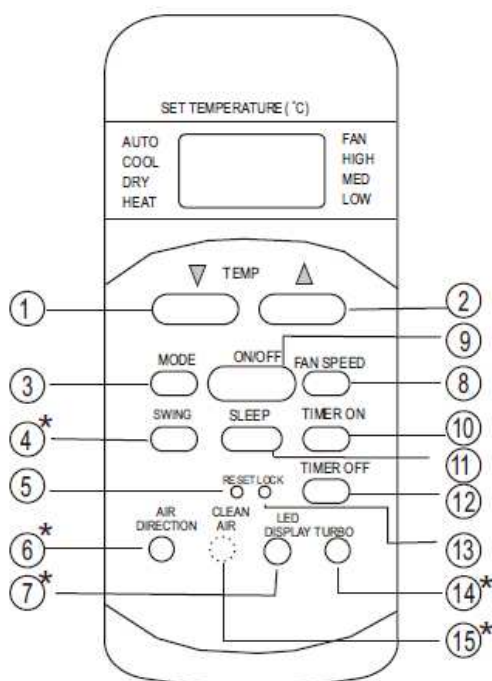
Funkcije daljinskog upravljača

1. Način rada: AUTOMATSKI, HLAĐENJE, ODVLAŽIVANJE, GRIJANJE (AUTO, COOL, DRY, HEAT) (modeli samo za hlađenje nemaju funkciju zagrijavanja) i VENTILATOR (FAN).
2. Funkcija podešavanja vremenskoga programa: 24 sata.
3. Područje podešavanja unutarnje temperature: 17 °C - 30 °C.

▲ NAPOMENA

- Oblik tipki na daljinskom upravljaču može se razlikovati od oblika tipki na daljinskom upravljaču koji ste kupili.
- Sve funkcije koje su opisane u nastavku rade ovisno o unutarnjoj jedinici. Funkcije koje unutarnja jedinica ne podržava neće raditi.

Opis tipki na daljinskom upravljaču



1. **Tipka DOLJE (▼ / -):** pritisnite ovu tipku za smanjenje podešavanja unutarnje temperature ili smanjenje broja sati u vremenskome programu.

2. **Tipka GORE (▲ / +):** pritisnite ovu tipku za povećanje podešavanja unutarnje temperature ili povećanje broja sati u vremenskome programu.

3. **Tipka za izbor NAČINA RADA (MODE):** svaki put kada pritisnete ovu tipku pomiče se način rada u smjer strelice:
AUTOMATSKI → HLAĐENJE →
ODVLAŽIVANJE → GRIJANJE →
VENTILATOR

4. **Tipka VODORAVNO NJIHANJE ZAKLOPCA (SWING):** koristi se za uključivanje vodoravnoga pomicanja nagiba zaklopca.

5. **Tipka IZVORNO STANJE (RESET):** pritiskom na ovu udubljenu tipku opozvat će se

sva trenutna podešavanja. Klima-uređaj i daljinski upravljač podešavaju se na početne postavke.

6. **Tipka AIR DIRECTION:** koristi se za podešavanje željenoga kuta zaklopca. Svaki pritisak na tipku znači promjenu kuta zaklopca za 6°. Ako držite tipku dulje od 2 sekunde, aktivira se automatsko pomicanje vodoravnoga zaklopca gore i dolje.

7. **Tipka LED DISPLAY:** pritiskom na ovu tipku uključuje/isključuje se prikaz na zaslonu unutarnje jedinice.

8. **Tipka BRZINA VENTILATORA (FAN SPEED):** ovom tipkom birate brzinu ventilatora četiri koraka – AUTOMATSKA, NISKA, SREDNJA i VISOKA (AUTO, LOW, MED i HIGH). Svakim pritiskom na tipku mijenja se brzina ventilatora.

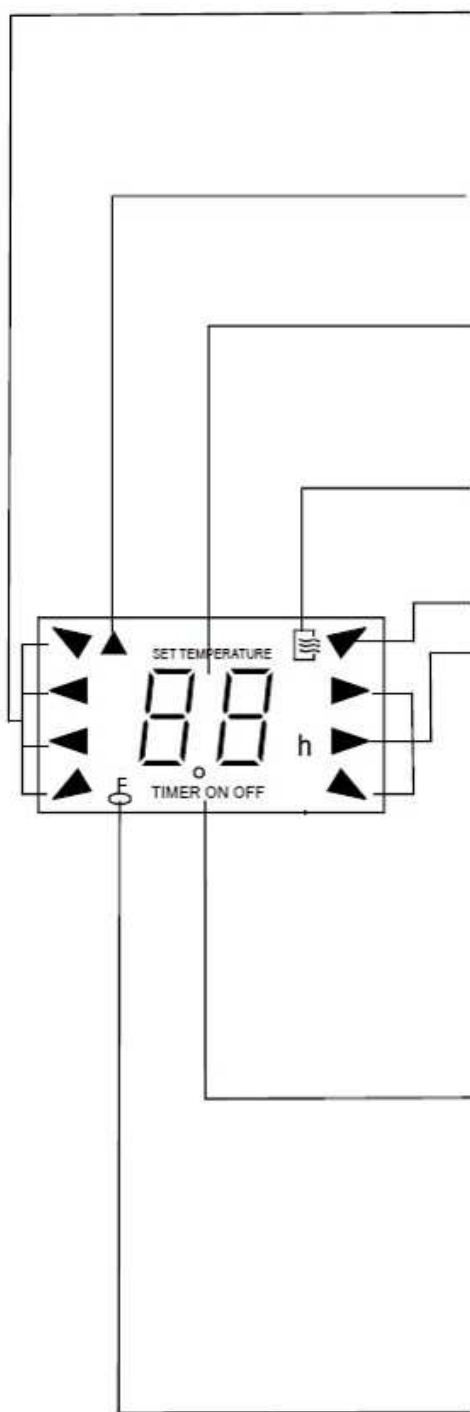
9. **Tipka UKLJUČENO/ISKLJUČENO (ON/OFF):** pritiskom na ovu tipku uključujete klima-uređaj. Ponovnim pritiskom isključujete klima-uređaj.

10. **Tipka VREMENSKI PROGRAM UKLJUČENJE (TIMER ON):** pritiskom na ovu tipku aktivirat ćete redoslijed automatskog uključivanja. Svakim se pritiskom podešavanje automatskog uključivanja povećava za 30 minuta. Ako podešeno vrijeme prikazuje 10:00, svakim se pritiskom postavka automatskog uključivanja poveća za 60 minuta. Za opoziv programa automatskog uključivanja jednostavno podesite vrijeme uključivanja na 0:00.

-
11. **Tipka NOĆNI NAČIN RADA (SLEEP):** pritiskom na ovu tipku uključuje/isključuje se NOĆNI NAČIN RADA.
 12. **Tipka VREMENSKI PROGRAM ISKLJUČENJE (TIMER OFF):** pritiskom na ovu tipku aktivirat ćete redoslijed automatskog isključenja. Svakim se pritiskom podešavanje automatskog isključenja povećava za 30 minuta. Ako podešeno vrijeme prikazuje 10:00, svakim se pritiskom postavka automatskog isključenja povećava za 60 minuta. Za opoziv programa automatskog isključenja jednostavno podesite vrijeme isključenja na 0:00.
 13. **Tipka BLOKADA (LOCK):** pritiskom na udubljenu tipku BLOKADA (LOCK) sve trenutne funkcije zablokiraju i daljinski upravljač ne prima nikakvu naredbu, izuzev BLOKADE. Ponovno pritisnite za opoziv BLOKADE.
 14. **Tipka TURBO:** pritiskom na ovu tipku uključuje/isključuje se funkcija TURBO.
 15. **Tipka CLEAN AIR (na nekim modelima):** pritiskom na ovu tipku uključuje/isključuje se funkcija ionizator ili plazma kolektorja prašine (ovisno od modela).

Prikaz na zaslonu

Prikaz načina rada:



AUTOMATSKI → HLAĐENJE →
ODVLAŽIVANJE → GRIJANJE.

Prikaz PRIJENOSA: indikator jednom zatreperi
za vrijeme prijenosa signala iz daljinskog
upravljača u unutarnju jedinicu.

Prikaz temperature/Vremenskoga programa:
ovo područje prikazuje podešenu temperaturu,
a u načinu VREMENSKI PROGRAM (TIMER)
prikazuje podešavanje uključivanja/isključivanja
VREMENSKOGA PROGRAMA.

Prikaz rada klima-uređaja (F.

Prikaz načina rada (FAN)

Prikaz brzine ventilatora. Prikazuje tri brzine
ventilatora.

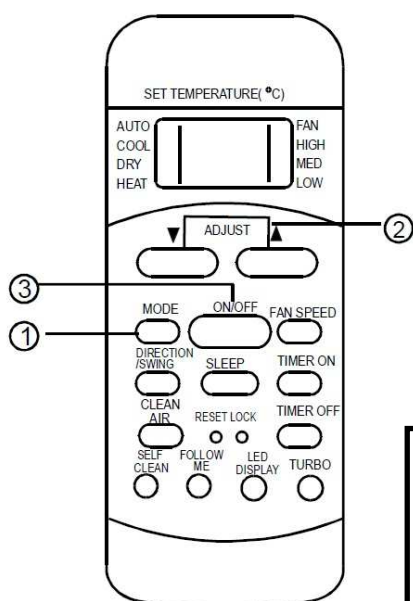
Prikaz rada vremenskoga programa TIMER
ON, TIMER OFF ili TIMER ON OFF.

Prikaz blokade: simbol je prikazan kada je
aktivirana blokada (LOCK).

▲ NAPOMENA

Svi znakovi prikazani na slici 2. upotrijebljeni su isključivo u svrhu predstavljanja primjera. Za vrijeme stvarnoga rada na zaslonu su prikazani samo primjereni znakovi funkcija.

Kako koristiti tipke



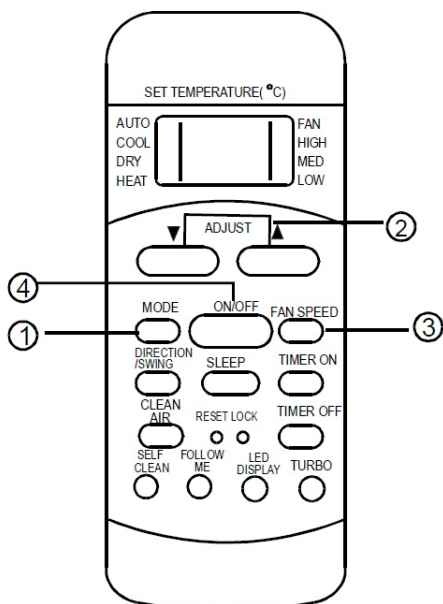
NAČIN RADA AUTOMATSKI

Provjerite je li uređaj priključen na napon. Simbol za prikaz rada klima-uređaja počinje treperiti.

1. Pritisnite tipku NAČIN RADA i izaberite AUTO.
2. Pritisnite tipke GORE/DOLJE (+ / -) kako biste podesili željenu temperaturu od 17 °C do 30 °C.
3. Pritisnite tipku UKLJUČENO/ISKLJUČENO (ON/OFF) kako biste pokrenuli klima-uređaj.

▲ NAPOMENA

U automatskome načinu rada (AUTO) klima-uređaj može logično izabrati način HLAĐENJE, VENTILATOR i GRIJANJE (COOL, FAN i HEAT) tako što otkriva razlike između stvarne sobne temperature i temperature koja je podešena na daljinskom upravljaču.



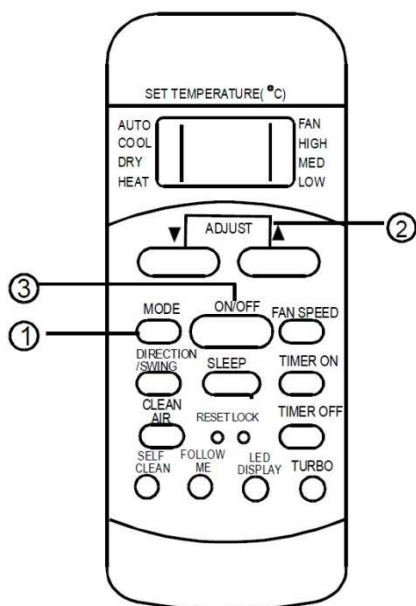
NAČIN RADA HLAĐENJE/GRIJANJE/BRZINA VENTILATORA

Provjerite je li uređaj priključen na napon.

1. Pritisnite tipku NAČIN RADA i izaberite HLAĐENJE (COOL), GRIJANJE (HEAT), BRZINA VENTILATORA (FAN SPEED).
2. Pritisnite tipke GORE/DOLJE (+/-) kako biste podesili željenu temperaturu od 17 °C do 30 °C.
3. Pritisnite tipku BRZINA VENTILATORA (FAN SPEED) i izaberite jednu od 4 moguće postavke brzine ventilatora (Auto, Low, Med, High)
4. Pritisnite tipku UKLJUČENO/ISKLJUČENO (ON/OFF) kako biste pokrenuli klima-uređaj.

▲ NAPOMENA

U načinu rada BRZINA VENTILATORA (FAN SPEED) podešena temperatura nije prikazana na daljinskom upravljaču. Također se ne može kontrolirati sobna temperatura. Tu se mogu obaviti samo koraci 1, 3 i 4.



NAČIN RADA ODVLAŽIVANJE

Provjerite je li uređaj priključen na napon. Simbol za prikaz rada klima-uređaja počinje treperiti.

1. Pritisnite tipku NAČIN RADA i izaberite DRY.
2. Pritisnite tipke GORE/DOLJE (+/-) kako biste podesili željenu temperaturu od 17 °C do 30 °C.
3. Pritisnite tipku UKLJUČENO/ISKLJUČENO (ON/OFF) kako biste pokrenuli klima-uređaj.

▲ NAPOMENA

U načinu rada ODVLAŽIVANJE (DRY) ne može se podesiti brzina ventilatora. Brzina se kontrolira automatski.

PODEŠAVANJE SMJERA ISPUHA ZRAKA

Koristite tipke za vodoravno, odnosno uspravno pomicanje zaklopaca za usmjeravanje ispuha zraka (SWING).

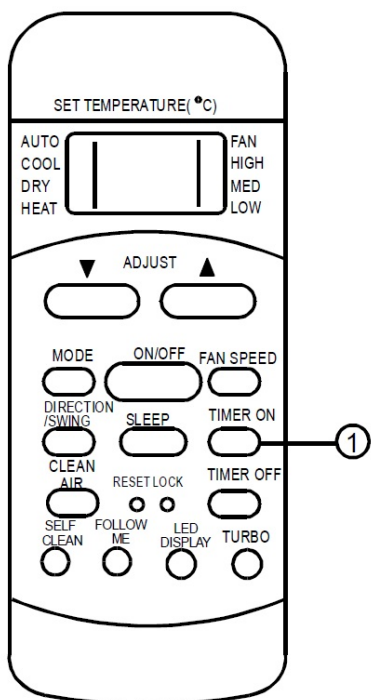
1. Pritiskom na tipku za pomicanje vodoravnih zaklopaca za usmjeravanje zraka mijenja se položaj zaklopca za 6 °. Ako držite tipku dulje od 2 sekunde, zaklopac se počinje automatski pomicati gore i dolje.
2. Pritiskom na tipku za pomicanje uspravnih zaklopaca za usmjeravanje zraka mijenja se položaj zaklopca za 6 °. Ako držite tipku dulje od 2 sekunde, zaklopac se počinje automatski pomicati lijevo i desno.

▲ NAPOMENA

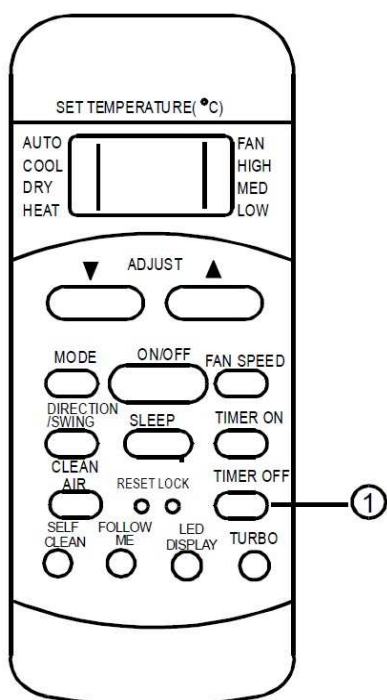
Ako podešeni položaj zaklopaca za usmjeravanje zraka negativno utječe na rad klima-uređaja, zaklopci se automatski pomiču.

NAČIN RADA VREMENSKI PROGRAM

Pritisnite tipku TIMER ON za podešavanje vremena automatskog uključivanja klima-uređaja.



1. Pritisnite tipku TIMER ON. Na daljinskom upravljaču prikazuje se ikona TIMER ON, a na zaslonu se prikazuju posljednje podešeno vrijeme automatskog uključivanja i znak 'h'. Zatim možete ponovno podesiti vrijeme automatskog uključivanja.
2. Ponovno pritisnite tipku TIMER ON i podesite vrijeme automatskog uključivanja. Svakim pritiskom na tipku vrijeme se produljuje za 30 minuta (ukupno podešavanje od 0 do 10 sati), odnosno za 1 sat (ukupno od 10 do 24 sata).
3. Poslije podešavanja vremena automatskog uključivanja uređaja slijedi 1 sekunda zakašnjenje prije prijenosa signala na unutarnju jedinicu. 2 sekunde nakon prijenosa signala na zaslonu daljinskog upravljača pojavljuje se znak 'h'. Na zaslonu pojavljuje podešena temperatura.



- Pritisnite tipku TIMER OFF za podešavanje vremena automatskog isključenja klima-uređaja.
1. Pritisnite tipku TIMER OFF. Na daljinskom upravljaču prikazuje se ikona TIMER OFF, a na zaslonu se prikazuju posljednje podešeno vrijeme automatskog isključenja i znak 'h'. Zatim možete podesiti vrijeme automatskog isključenja.
 2. Ponovno pritisnite tipku TIMER OFF i podesite željeno vrijeme automatskog isključenja. Svakim pritiskom na tipku vrijeme se povećava za 30 minuta (ukupno podešavanje od 0 do 10 sati), odnosno za 1 sat (ukupno od 10 do 24 sata).
 3. Poslije podešavanja vremena automatskog isključenja uređaja slijedi 1 sekunda zakašnjenja prije prijenosa signala na unutarnju jedinicu. 2 sekunde nakon prijenosa signala na zaslonu daljinskog upravljača pojavljuje se znak 'h'. Na zaslonu se pojavljuje podešena temperatura.

▲ NAPOMENA

- ▲ Postavke automatskog uključivanja/isključivanja ograničene su na: 0.5, 1, 1.5, 2, 2.5, 3, 3.5, 4, 4.5, 5, 5.5, 6, 6.5, 7, 7.5, 8, 8.5, 9, 9.5, 10, 11, 12, 13, 14, 15, 16, 17, 18, 19, 20, 21, 22, 23 i 24 sata.

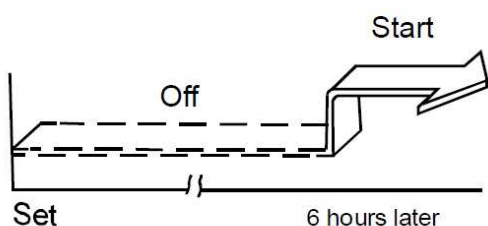
Primjer podešavanja vremenskoga programa UKLJUČENO



Način rada VREMENSKI PROGRAM UKLJUČENO (TIMER ON) koristan je ako želite uključiti klima-uređaj prije povratka kući. Klima-uređaj se automatski uključuje i počinje s radom nakon isteka podešenoga vremena.

Primjer:

Želite uključiti klima-uređaj za 6 sati.



1. Pritisnite tipku TIMER ON. Na daljinskom upravljaču prikazuje se ikona TIMER ON, a na zaslonu se prikazuju posljednje podešeno vrijeme automatskog uključjenja i znak 'h'.

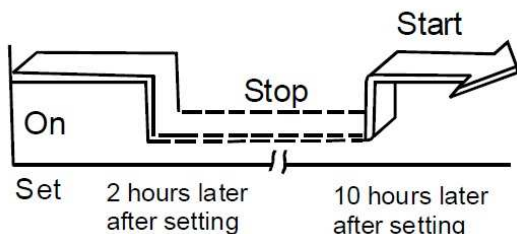
2. Ponovno pritisnite tipku TIMER ON i podesite '6:0h' na zaslonu daljinskog upravljača.
3. Nakon 3 sekunde na zaslonu daljinskog upravljača prikazuje se podešena temperatura. Ikona TIMER ON ostaje vidljiva, funkcija je uključena.

Primjer podešavanja vremenskoga programa UKLJUČENO i ISKLJUČENO



Primjer:

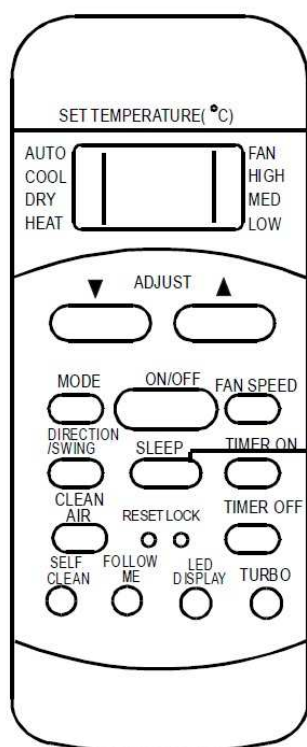
Želite isključiti klima-uređaj za 2 sata i ponovno ga uključiti za 10 sati.



1. Pritisnite tipku TIMER OFF.
2. Ponovno pritisnite tipku TIMER OFF i podesite '2:0h'.
3. Pritisnite tipku TIMER ON.
4. Ponovno pritisnite tipku TIMER ON i podesite '10:0h'.
5. Nakon 3 sekunde na zaslonu daljinskog upravljača prikazuje se podešena temperatura. Ikona TIMER ON OFF ostaje vidljiva, funkcija je uključena.

▲ NAPOMENA

Vrijeme podešavanja jest relativno vrijeme. Dakle, podešeno je vrijeme utemeljeno na zakašnjenju stvarnoga vremena.



NOĆNI NAČIN RADA (SLEEP):

Držanjem tipke manje od 2 sekunde uključit ćete NOĆNI NAČIN RADA.

1. U noćnome načinu rada jedinica prva dva sata automatski povećava podešenu sobnu temperaturu svaki sat za 1 °C, a zatim održava tu sobnu temperaturu narednih 5 sati. Poslije isteka 7 sati jedinica se automatski isključuje.

NAPOMENA ⚠

Noćni način rada dostupan je samo u ovim načinima rada: AUTOMATSKI, HLAĐENJE, GRIJANJE

🔑 Umetanje/zamjena baterija

Daljinski upravljač radi s dvije suhe alkalne baterije AAA(LR03x2).

1. Pritisnite poklopac ležišta baterija, uklonite ga i umetnite baterije sukladno oznakama (+ i -) na daljinskom upravljaču i stavite poklopac.
2. Istim postupkom zamijenite stare baterije.

⚠ NAPOMENE

1. Prilikom zamjene baterija nemojte koristiti stare ili različite vrste baterija jer to može utjecati na rad daljinskog upravljača.
2. Ako ne namjeravate koristiti daljinski upravljač dulje vrijeme, uklonite baterije. U protivnome bi ispuštanje baterija moglo oštetiti upravljač.
3. Prosječan životni vijek baterija iznosi približno 6 mjeseci pri normalnoj uporabi.
4. Zamijenite baterije ako se više ne čuje odzivni signal iz unutarnje jedinice ili ako ne svijetli svjetlo indikatora.
5. Odložite istrošene baterije u korpu za otpatke koja je namijenjena odlaganju takve vrste otpada.

⚠ UPOZORENJE

1. Uvjerite se da nema nikakvih prepreka između daljinskog upravljača i prijarnika na unutarnjoj jedinici. U protivnome klima-uređaj ne radi.
2. Zaštitite daljinski upravljač od tekućina.
3. Zaštitite daljinski upravljač od visoke temperature i nemojte ga izlagati zračenju.
4. Nemojte izlagati daljinski upravljač izravnim sunčevim zrakama kako se to ne bi odrazilo na njegov rad.
Nemojte čuvati daljinski upravljač blizu elektromagnetnoga zračenja koje emitiraju drugi kućanski aparati.

СРПСКИ
R51

УПУТСТВО ЗА УПОТРЕБУ ДАЉИНСКИ УПРАВЉАЧ

- Пре прве употребе најпре пажљиво прочитајте ово упутство за употребу.
- Сачувајте упутство за будућу употребу.

Садржај

Техничке карактеристике даљинског управљача	3
Функције даљинског управљача	3
Опис тастера даљинског управљача	4
Приказ на екрану	6
Употреба даљинског управљача	7

Употреба даљинског управљача

Користите даљински управљач окренут према пријемнику на раздаљини од 8 м од унутрашње јединице. Пријем унутрашње јединице се потврђује пискком.

▲ ПАЖЊА!

- Уколико су између унутрашње јединице и даљинског управљача препреке, клима уређај неће радити.
- Спречите просипање течности по даљинском управљачу.
- Немојте да излажете даљински управљач непосредној сунчевој или другој топлоти.
- Непосредна изложеност ИР пријемника унутрашње јединице сунчевој светлости може да узрокује неправилан рад клима уређаја. Користите засторе.
- Уколико се други уређаји одазивају на даљински управљач, померите друге уређаје, односно посаветујте се са локалним продавцем, односно сервисером.
- Уколико даљински управљач не ради, проверите истрошеност батерија.

Техничке карактеристике даљинског управљача

Модел	R51M/(C)E, R51M/BG(C)E, RG51M2/(C)E, RG51A/(C)E, RG51M3/(C)E, RG51M3/BG(C)E, RG51M8/(C)E, RG51M9/(C)E, RG51M/BGE-IN
Називни напон	3,0 V /алкалне суве батерије AAA,LR03 x 2)
Најнижи напон излазног сигнала ЦПУ	2,0 V
Удаљеност преноса	8 м (при напону од 3,0 = 11 м)
Температурно подручје околине	-5 °Ц ÷ 60 °Ц

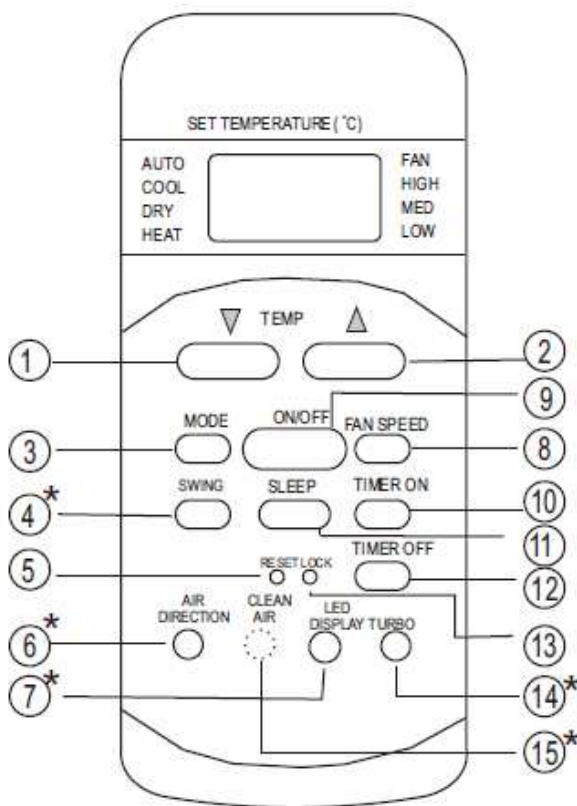
Функције даљинског управљача

1. Начин рада: АУТОМАТСКИ, ХЛАЂЕЊЕ, ОДВЛАЖИВАЊЕ, ГРЕЈАЊЕ (AUTO, COOL, DRY, HEAT) (модели само за хлађење немају функцију загревања) и ВЕНТИЛАТОР (FAN).
2. Функција подешавања временског програма: 24 часа.
3. Подручје подешавања унутрашње температуре: 17 °Ц - 30 °Ц.

▲ НАПОМЕНА

- Облик тастера на даљинском управљачу може се разликовати од облика тастера на даљинском управљачу који сте купили.
- Све функције које су описане у наставку раде зависно од унутрашње јединице. Функције које унутрашња јединица не подржава неће радити.

Опис тастера на даљинском управљачу



1. **Тастер ДОЛЕ (▼ / -):** притисните овај тастер за смањење подешавања унутрашње температуре или смањење броја сати у временском програму.

2. **Тастер ГОРЕ (▲ / +):** притисните овај тастер за повећање подешавања унутрашње температуре или повећање броја сати у временском програму.

3. **Тастер за избор НАЧИНА РАДА (MODE):** сваки пут када притиснете овај тастер помера се начин рада у смеру стрелице:
АУТОМАТСКИ → ХЛАЂЕЊЕ → ОДВЛАЖИВАЊЕ → ГРЕЈАЊЕ → ВЕНТИЛАТОР

4. **Тастер ВОДОРРАВНО ЊИХАЊЕ ПОКЛОПЦА (SWING):** користи се за укључивање водоравног померања нагиба поклопаца.

5. **Тастер ИЗВОРНО СТАЊЕ (RESET):** притиском на овај удубљени тастер опозваће се сва тренутна подешавања. Клима уређај и даљински

управљач подешавају се на почетне поставке.

6. **Тастер AIR DIRECTION:** користи се за подешавање жељеног угла поклопаца. Сваки притисак на тастер значи промену угла поклопаца за 6°. Уколико држите тастер дуже од 2 секунде, активира се аутоматско померање водоравног поклопаца горе и доле.
7. **Тастер LED DISPLAY:** притиском на овај тастер укључује/искључује се приказ на екрану унутрашње јединице.
8. **Тастер БРЗИНА ВЕНТИЛАТОРА (FAN SPEED):** овом тастером бирате брзину вентилатора четири корака – АУТОМАТСКА, НИСКА, СРЕДЊА и ВИСОКА (AUTO, LOW, MED и HIGH). Сваким притиском на тастер мења се брзина вентилатора.
9. **Тастер УКЉУЧЕНО/ИСКЉУЧЕНО (ON/OFF):** притиском на овај тастер укључујете клима уређај. Поновним притиском искључујете клима уређај.
10. **Тастер ВРЕМЕНСКИ ПРОГРАМ УКЉУЧЕЊЕ (TIMER ON):** притиском на овај тастер активираћете редослед аутоматског укључења. Сваким притиском се подешавање аутоматског укључења повећава за 30 минута. Уколико подешено време приказује 10:00, сваким притиском се поставка аутоматског укључења повећа за 60 минута. За опозив програма аутоматског укључења једноставно подесите време укључења на 0:00.

-
11. **Тастер НОЋНИ НАЧИН РАДА (SLEEP):** притиском на овај тастер укључује/искључује се НОЋНИ НАЧИН РАДА.
 12. **Тастер ВРЕМЕНСКИ ПРОГРАМ ИСКЉУЧЕЊЕ (TIMER OFF):** притиском на овај тастер активираћете редослед аутоматског искључења. Сваким притиском се подешавање аутоматског искључења повећава за 30 минута. Уколико подешено време приказује 10:00, сваким притиском се поставка аутоматског искључења повећава за 60 минута. За опозив програма аутоматског искључења једноставно подесите време искључења на 0:00.
 13. **Тастер БЛОКАДА (LOCK):** притиском на удубљени тастер БЛОКАДА (LOCK) све тренутне функције блокирају и даљински управљач не прима никакву наредбу, осим БЛОКАДЕ. Поново притисните за опозив БЛОКАДЕ.
 14. **Тастер ТУРБО:** притиском на овај тастер укључује/искључује се функција TURBO.
 15. **Тастер CLEAN AIR :** притиском на овај тастер укључује/искључује се функција ионизатор или плазма колекторја прашине (овисно од модела).

Приказ на екрану

Приказ начина рада:
АУТОМАТСКИ → ХЛАЂЕЊЕ →
ОДВЛАЖИВАЊЕ → ГРЕЈАЊЕ.

Приказ ПРЕНОСА: индикатор једном затрепери за време преноса сигнала из даљинског управљача у унутрашњу јединицу.

Приказ температуре/Временског програма: ово подручје приказује подешену температуру, а у начину ВРЕМЕНСКИ ПРОГРАМ (TIMER) приказује подешавање укључења/искључења ВРЕМЕНСКОГ ПРОГРАМА.

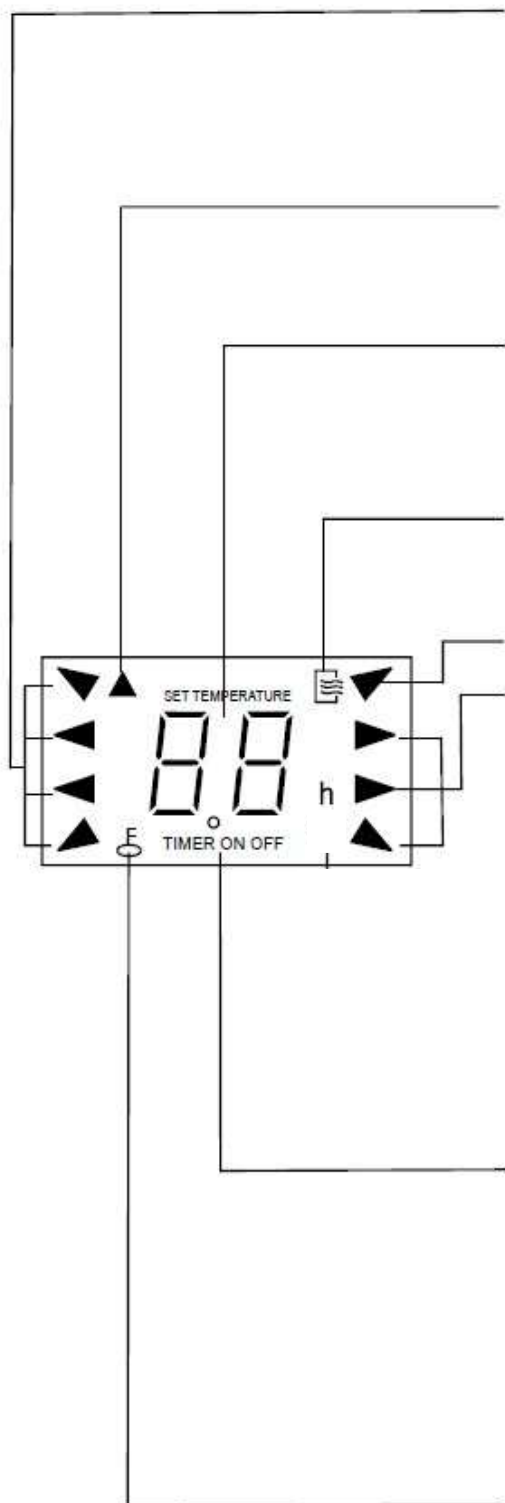
Приказ рада клима уређаја.

Приказ начина рада (FAN)

Приказ брзине вентилатора. Приказује три брзине вентилатора.

Приказ рада функције Временског програма:
TIMER ON, TIMER OFF, TIMER ON/OFF

Приказ блокаде: симбол је приказан када је активирана блокада (LOCK).

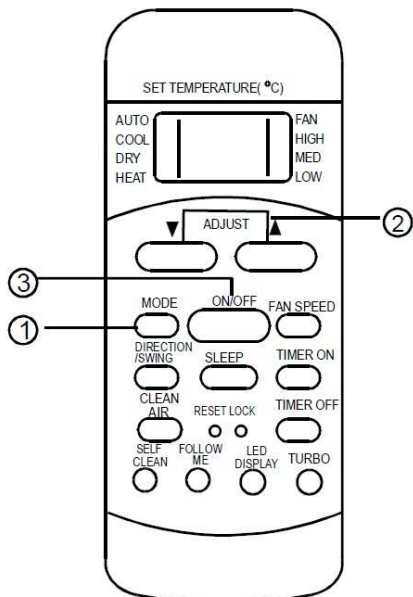


▲ НАПОМЕНА

Сви знакови приказани на слици 2. употребљени су искључиво у сврху представљања примера. За време стварног рада на екрану су приказани само одговарајући знакови функција.

Како користити тастере

НАЧИН РАДА АУТОМАТСКИ



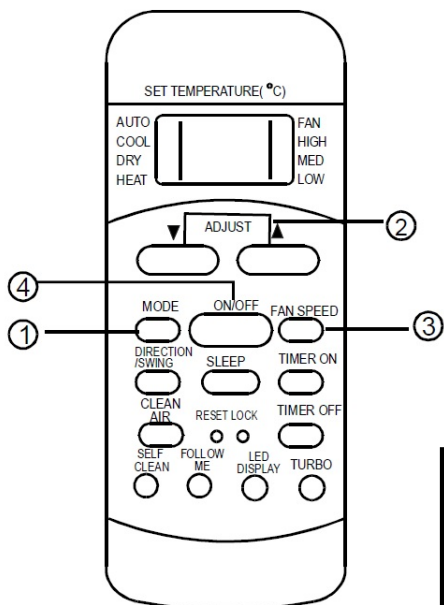
Проверите да ли је уређај прикључен на напон. Символ за приказ рада клима уређаја почиње да трепери.

1. Притисните тастер НАЧИН РАДА и изаберите АУТО.
2. Притисните тастере ГОРЕ/ДОЛЕ (+ / -) да бисте подесили жељену температуру од 17 °Ц до 30 °Ц.
3. Притисните тастер УКЉУЧЕНО/ИСКЉУЧЕНО (ON/OFF) да бисте покренули клима уређај.

▲ НАПОМЕНА

У аутоматском начину рада (АУТО) клима уређај може логично изабрати начин ХЛАЂЕЊЕ, ВЕНТИЛАТОР и ГРЕЈАЊЕ (COOL, FAN и HEAT) тако што открива разлике између стварне собне температуре и температуре која је подешена на даљинском управљачу.

НАЧИН РАДА ХЛАЂЕЊЕ/ГРЕЈАЊЕ/БРЗИНА ВЕНТИЛАТОРА

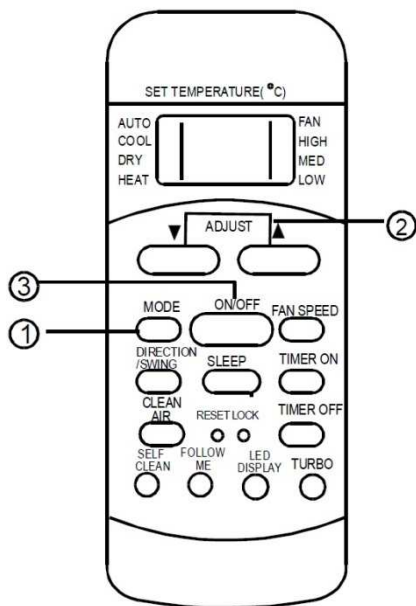


Проверите да ли је уређај прикључен на напон.

1. Притисните тастер НАЧИН РАДА и изаберите ХЛАЂЕЊЕ (COOL), ГРЕЈАЊЕ (HEAT), БРЗИНА ВЕНТИЛАТОРА (FAN SPEED).
2. Притисните тастере ГОРЕ/ДОЛЕ (+/-) да бисте подесили жељену температуру од 17 °Ц до 30 °Ц.
3. Притисните тастер БРЗИНА ВЕНТИЛАТОРА (FAN SPEED) и изаберите једну од 4 могуће Поставке брзине вентилатора (Auto, Low, Med, High)
4. Притисните тастер УКЉУЧЕНО/ИСКЉУЧЕНО (ON/OFF) како бисте покренули клима уређај.

▲ НАПОМЕНА

У начину рада БРЗИНА ВЕНТИЛАТОРА (FAN SPEED) подешена температура није приказана на даљинском управљачу. Такође се не може контролисати собна температура. Ту могу да се врше само кораци 1, 3 и 4.



НАЧИН РАДА ОДВЛАЖИВАЊЕ

Проверите да ли је уређај прикључен на напон. Символ за приказ рада клима уређаја почиње да трепери.

1. Притисните тастер НАЧИН РАДА и изаберите DRY.
2. Притисните тастере ГОРЕ/ДОЛЕ (+/-) да бисте подесили жељену температуру од 17 °Ц до 30 °Ц.
3. Притисните тастер УКЉУЧЕНО/ИСКЉУЧЕНО (ON/OFF) како бисте покренули клима уређај.

▲ НАПОМЕНА

У начину рада ОДВЛАЖИВАЊЕ (DRY) не може се подесити брзина вентилатора. Брзина се контролише аутоматски.

ПОДЕШАВАЊЕ СМЕРА ИЗДУВАВАЊА ВАЗДУХА

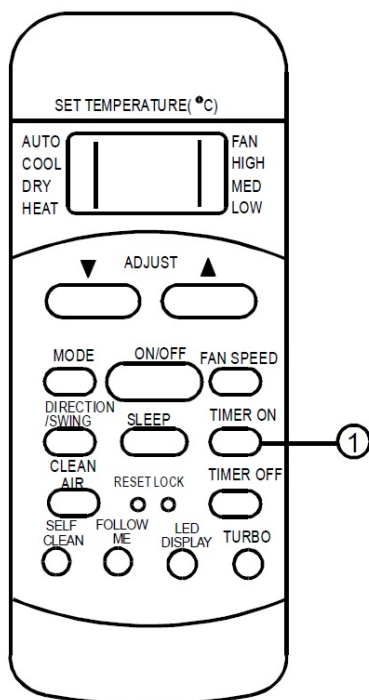
Користите тастере за водоравно, односно усправно померање поклопаца за усмеравање издувавања ваздуха (SWING).

1. Притиском на тастер за померање водоравних поклопаца за усмеравање ваздуха мења се положај поклопца за 6 °. Уколико држите тастер дуже од 2 секунде, поклопац почиње аутоматски да се помера горе и доле.
2. Притиском на тастер за померање усправних поклопаца за усмеравање ваздуха мења се положај поклопца за 6 °. Уколико држите тастер дуже од 2 секунде, поклопац почиње аутоматски да се помера лево и десно.

▲ НАПОМЕНА

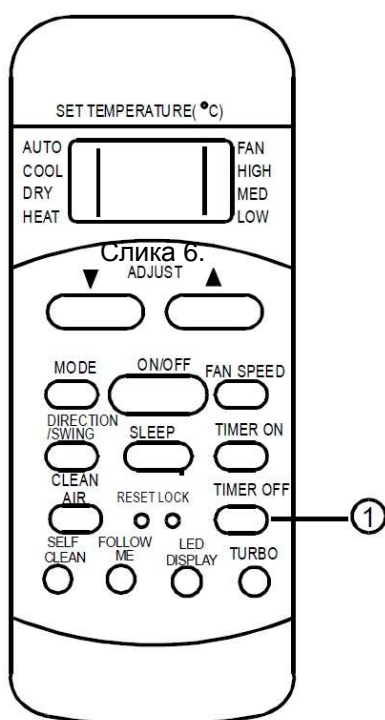
Уколико подешени положај поклопаца за усмеравање ваздуха негативно утиче на рад клима уређаја, поклопци се аутоматски померају.

НАЧИН РАДА ВРЕМЕНСКИ ПРОГРАМ



Притисните тастер TIMER ON за подешавање времена аутоматског укључивања клима уређаја.

1. Притисните тастер TIMER ON. На даљинском управљачу приказује се икона TIMER ON, а на екрану се приказују последње подешено време аутоматског укључења и знак 'h'. Затим можете поново да подесите време аутоматског укључења.
2. Поново притисните тастер TIMER ON и подесите време аутоматског укључења. Сваким притиском на тастер време се продужава за 30 минута (укупно подешавање од 0 до 10 часова), односно за 1 час (укупно од 10 до 24 часа).
3. После подешавања времена аутоматског укључења уређаја следи 1 секунд закашњења пре преноса сигнала на унутрашњу јединицу. 2 секунде након преноса сигнала на екрану даљинског управљача појављује се знак 'h'. На екрану се појављује подешена температура.



Притисните тастер TIMER OFF за подешавање времена аутоматског искључења клима уређаја.

1. Притисните тастер TIMER OFF. На даљинском управљачу приказује се икона TIMER OFF, а на екрану се приказују последње подешено време аутоматског искључења и знак 'h'. Затим можете да подесите време аутоматског искључења.
2. Поново притисните тастер TIMER OFF и подесите жељено време аутоматског искључења. Сваким притиском на тастер време се повећава за 30 минута (укупно подешавање од 0 до 10 часова), односно за 1 час (укупно од 10 до 24 часа).
3. После подешавања времена аутоматског искључења уређаја следи 1 секунд закашњења пре преноса сигнала на унутрашњу јединицу. 2 секунде након преноса сигнала на екрану даљинског управљача појављује се знак 'h'. На екрану се појављује подешена температура.

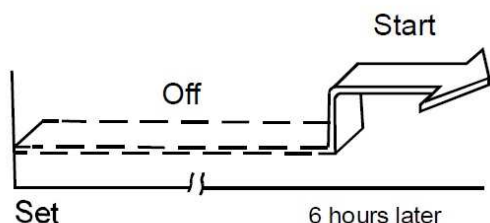
▲ НАПОМЕНА

Поставке аутоматског укључења/искључења ограничене су на: 0.5, 1, 1.5, 2, 2.5, 3, 3.5, 4, 4.5, 5, 5.5, 6, 6.5, 7, 7.5, 8, 8.5, 9, 9.5, 10, 11, 12, 13, 14, 15, 16, 17, 18, 19, 20, 21, 22, 23 и 24 часа.



Пример подешавања временског програма **УКЉУЧЕНО**

Начин рада **ВРЕМЕНСКИ ПРОГРАМ УКЉУЧЕНО (TIMER ON)** користан је уколико желите укључити клима уређај пре повратка кући. Клима уређај се аутоматски укључује и почиње са радом након истека подешеног времена.



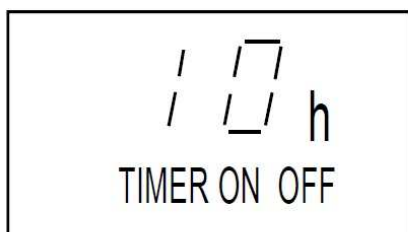
Пример:

Желите укључити клима уређај за 6 часова.

1. Притисните тастер **TIMER ON**. На даљинском управљачу се приказује

икона **TIMER ON**, а на екрану се приказују последње подешено време аутоматског укључења и знак 'h'.

2. Поново притисните тастер **TIMER ON** и подесите '6:0h' на екрану даљинског управљача.
3. Након 3 секунде на екрану даљинског управљача приказује се подешена температура. Икона **TIMER ON** остаје видљива, функција је укључена.

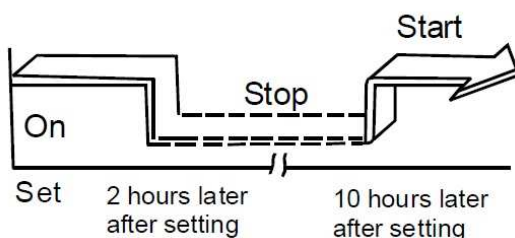


Пример подешавања временског програма **УКЉУЧЕНО и ИСКЉУЧЕНО**

Пример:

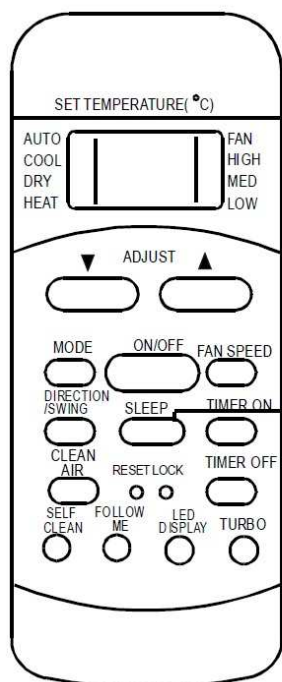
Желите искључити клима уређај за 2 часа и поновно га укључити за 10 часова.

1. Притисните тастер **TIMER OFF**.
2. Поново притисните тастер **TIMER OFF** и подесите '2:0h'.
3. Притисните тастер **TIMER ON**.
4. Поново притисните тастер **TIMER ON** и подесите '10:0h'.
5. Након 3 секунде на екрану даљинског управљача приказује се подешена температура. Икона **TIMER ON OFF** остаје видљива, функција је укључена.
- 6.



▲ НАПОМЕНА

Време подешавања је релативно време. Дакле, подешено време је утемељено на закашњењу стварног времена.



НОЋНИ НАЧИН РАДА (SLEEP):

Држањем тастера мање од 2 секунда укључићете НОЋНИ НАЧИН РАДА.

У ноћном начину рада јединица прва два часа аутоматски повећава подешену собну температуру сваки час за 1 °Ц, а затим одржава ту собну температуру следећих 5 часова. После истека 7 часова јединица се аутоматски искључује.

▲ НАПОМЕНА

Ноћни начин рада доступан је само у овим начинима рада: АУТОМАТСКИ, ХЛАЂЕЊЕ, ГРЕЈАЊЕ

🔑 Уметање/замена батерија

Даљински управљач ради са две суве алкалне батерије ААА(LP03x2).

1. Притисните поклопац лежишта батерија, уклоните га и уметните батерије у сукладу са ознакама (+ и -) на даљинском управљачу и ставите поклопац.
2. Истим поступком замените старе батерије.

▲ НАПОМЕНЕ

1. Приликом замене батерија немојте да користите старе или различите врсте батерија јер то може да утиче на рад даљинског управљача.
2. Уколико не намерава да користите даљински управљач дуже време, уклоните батерије. У супротном би испуштање батерија могло да оштети управљач.
3. Просечан животни век батерија износи приближно 6 месеци код нормалне употребе.
4. Замените батерије уколико се више не чује одзивни сигнал из унутрашње јединице или уколико не светли светло индикатора.
5. Одложите истрошене батерије у кош за отпатке који је намењен одлагању такве врсте отпада.

▲ УПОЗОРЕЊЕ

1. Уверите се да нема никаквих препрека између даљинског управљача и пријемника на унутрашњој јединици. У супротном клима уређај не ради.
2. Заштитите даљински управљач од течности.
3. Заштитите даљински управљач од високе температуре и немојте га излагати зрачењу.
4. Немојте да излажете даљински управљач непосредним сунчевим зрацима да се то не би одразило на његов рад.
6. Немојте да чувате даљински управљач близу електромагнетног зрачења које емитују други апарати у домаћинству.

BIH
R51

UPUTE ZA UPORABU DALJINSKI UPRAVLJAČ

- Prije prve uporabe najprije pažljivo pročitate ove upute za uporabu.
- Pohranite upute za buduću uporabu.

Kazalo

Tehnička svojstva daljinskog upravljača	3
Funkcije daljinskog upravljača	3
Opis tipki daljinskog upravljača	4
Prikaz na zaslonu	6
Uporaba daljinskog upravljača	7

Uporaba daljinskog upravljača

Koristite daljinski upravljač okrenut prema prijarniku na udaljenosti od 8 m od unutarnje jedinice. Prijam unutarnje jedinice potvrđuje se piskom.

▲ POZOR!

- Ako su između unutarnje jedinice i daljinskog upravljača prepreke, klima-uređaj neće raditi.
- Spriječite razlijevanje tekućina po daljinskom upravljaču.
- Nemojte izlagati daljinski upravljač izravnoj sunčevoj ili drugoj toplini.
- Izravna izloženost IR prijarnika unutarnje jedinice sunčevoj svjetlosti može uzrokovati nepravilan rad klima-uređaja. Koristite zavjese.
- Ako se drugi uređaji odzivaju na daljinski upravljač, pomaknite druge uređaje, odnosno posavjetujte se s lokalnim prodavačem, odnosno serviserom.
- Ako daljinski upravljač ne radi, provjerite istrošenost baterija.

Tehnička svojstva daljinskog upravljača

Model	R51I4/BGE, R51I4/BGCE, R51I19/BGE, R51I19/BGCE
Nazivni napon	3,0 V /alkalne suhe baterije AAA, LR03 x 2)
Najniži napon izlaznoga signala CPU	2,0 V
Udaljenost prijenosa	8 m (pri naponu od 3,0 = 11 m)
Temperaturno područje okolice	-5 °C ÷ 60 °C

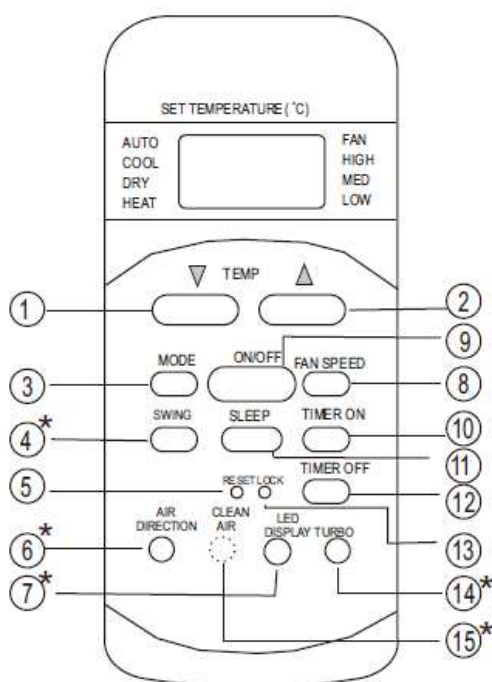
Funkcije daljinskog upravljača

1. Način rada: AUTOMATSKI, HLAĐENJE, ODVLAŽIVANJE, GRIJANJE (AUTO, COOL, DRY, HEAT) (modeli samo za hlađenje nemaju funkciju zagrijavanja) i VENTILATOR (FAN).
2. Funkcija podešavanja vremenskoga programa: 24 sata.
3. Područje podešavanja unutarnje temperature: 17 °C - 30 °C.

▲ NAPOMENA

- Oblik tipki na daljinskom upravljaču može se razlikovati od oblika tipki na daljinskom upravljaču koji ste kupili.
- Sve funkcije koje su opisane u nastavku rade ovisno o unutarnjoj jedinici. Funkcije koje unutarnja jedinica ne podržava neće raditi.

Opis tipki na daljinskom upravljaču



1. **Tipka DOLJE (▼ / -):** pritisnite ovu tipku za smanjenje podešavanja unutarnje temperature ili smanjenje broja sati u vremenskome programu.

2. **Tipka GORE (▲ / +):** pritisnite ovu tipku za povećanje podešavanja unutarnje temperature ili povećanje broja sati u vremenskome programu.

3. **Tipka za izbor NAČINA RADA (MODE):** svaki put kada pritisnete ovu tipku pomiče se način rada u smjer strelice:
AUTOMATSKI → HLAĐENJE →
ODVLAŽIVANJE → GRIJANJE →
VENTILATOR

4. **Tipka VODORAVNO NJIHANJE ZAKLOPCA (SWING):** koristi se za uključivanje vodoravnoga pomicanja nagiba zaklopaca.

5. **Tipka IZVORNO STANJE (RESET):** pritiskom na ovu udubljenu tipku opozvat će se sva trenutna podešavanja. Klima-uređaj i daljinski upravljač podešavaju se na početne postavke.

6. **Tipka VODORAVNO NJIHANJE ZAKLOPCA (SWING):** koristi se za uključivanje vodoravnoga pomicanja nagiba zaklopaca.

7. **Tipka AIR DIRECTION:** koristi se za podešavanje željenoga kuta zaklopaca. Svaki pritisak na tipku znači promjenu kuta zaklopca za 6°. Ako držite tipku dulje od 2 sekunde, aktivira se automatsko pomicanje vodoravnoga zaklopca gore i dolje.

8. **Tipka BRZINA VENTILATORA (FAN SPEED):** ovom tipkom birate brzinu ventilatora četiri koraka – AUTOMATSKA, NISKA, SREDNJA i VISOKA (AUTO, LOW, MED i HIGH). Svakim pritiskom na tipku mijenja se brzina ventilatora.

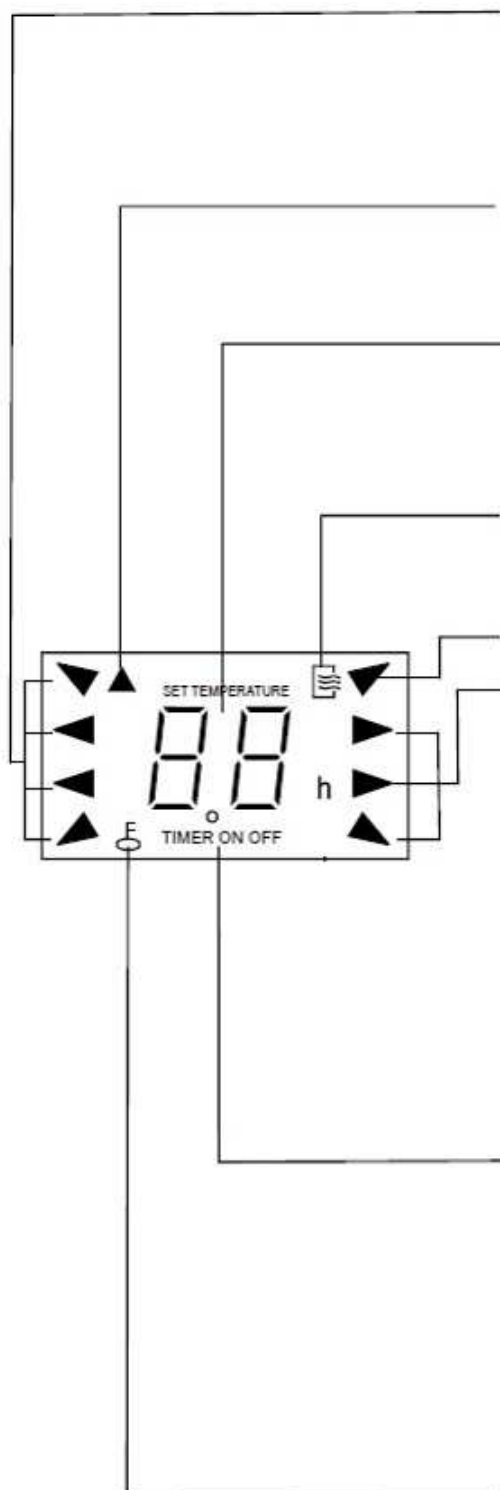
9. **Tipka UKLJUČENO/ISKLJUČENO (ON/OFF):** pritiskom na ovu tipku uključujete klima-uređaj. Ponovnim pritiskom isključujete klima-uređaj.

10. **Tipka VREMENSKI PROGRAM UKLJUČENJE (TIMER ON):** pritiskom na ovu tipku aktivirat ćete redoslijed automatskog uključivanja. Svakim se pritiskom podešavanje automatskog uključivanja povećava za 30 minuta. Ako podešeno vrijeme prikazuje 10:00, svakim se pritiskom postavka automatskog uključivanja poveća za 60 minuta. Za opoziv programa automatskog uključivanja jednostavno podesite vrijeme uključivanja na 0:00.

-
11. **Tipka NOĆNI NAČIN RADA (SLEEP):** pritiskom na ovu tipku uključuje/isključuje se NOĆNI NAČIN RADA.
 12. **Tipka VREMENSKI PROGRAM ISKLJUČENJE (TIMER OFF):** pritiskom na ovu tipku aktivirat ćete redoslijed automatskog isključenja. Svakim se pritiskom podešavanje automatskog isključenja povećava za 30 minuta. Ako podešeno vrijeme prikazuje 10:00, svakim se pritiskom postavka automatskog isključenja povećava za 60 minuta. Za opoziv programa automatskog isključenja jednostavno podesite vrijeme isključenja na 0:00.
 13. **Tipka BLOKADA (LOCK):** pritiskom na udubljenu tipku BLOKADA (LOCK) sve trenutne funkcije zablokiraju i daljinski upravljač ne prima nikakvu naredbu, izuzev BLOKADE. Ponovno pritisnite za opoziv BLOKADE.
 14. **Tipka TURBO:** pritiskom na ovu tipku uključuje/isključuje se funkcija TURBO.
 15. **Tipka CLEAN AIR (na nekim modelima):** pritiskom na ovu tipku uključuje/isključuje se funkcija ionizator ili plazma kolektorja prašine (ovisno od modela).

Prikaz na zaslonu

Prikaz načina rada:



AUTOMATSKI → HLAĐENJE →
ODVLAŽIVANJE → GRIJANJE.

Prikaz PRIJENOSA: indikator jednom zatrepri
za vrijeme prijenosa signala iz daljinskog
upravljača u unutarnju jedinicu.

Prikaz temperature/vremenskoga programa:
ovo područje prikazuje podešenu temperaturu,
a u načinu VREMENSKI PROGRAM (TIMER)
prikazuje podešavanje uključenja/isključenja
VREMENSKOGA PROGRAMA.

Prikaz rada klima-uređaja (F.

Prikaz načina rada (FAN)

Prikaz brzine ventilatora. Prikazuje tri brzine
ventilatora.

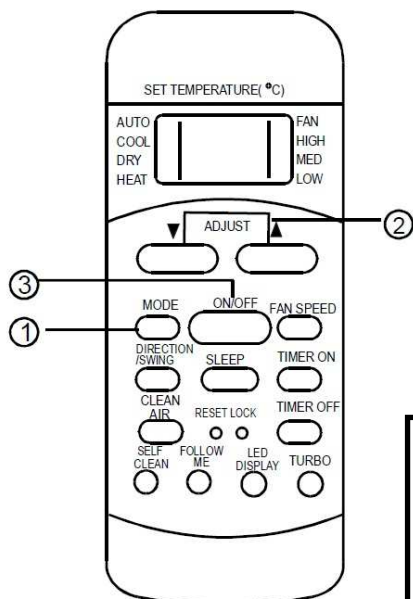
Prikaz rada vremenskoga programa TIMER
ON, TIMER OFF ili TIMER ON OFF.

Prikaz blokade: simbol je prikazan kada je
aktivirana blokada (LOCK).

▲ NAPOMENA

Svi znakovi prikazani na slici 2. upotrijebljeni su isključivo u svrhu predstavljanja primjera. Za vrijeme stvarnoga rada na zaslonu su prikazani samo primjereni znakovi funkcija.

Kako koristiti tipke



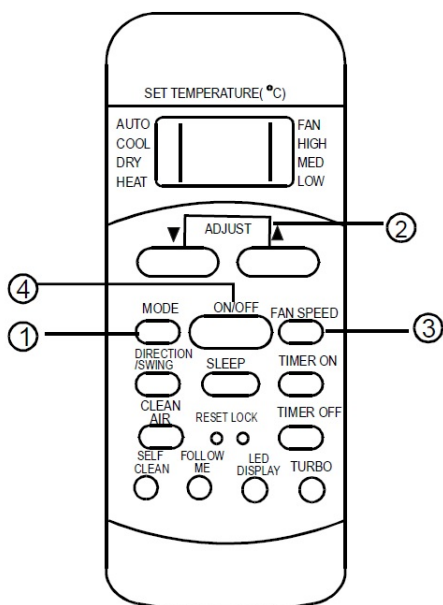
NAČIN RADA AUTOMATSKI

Provjerite je li uređaj priključen na napon. Simbol za prikaz rada klima-uređaja počinje treperiti.

1. Pritisnite tipku NAČIN RADA i izaberite AUTO.
2. Pritisnite tipke GORE/DOLJE (+ / -) kako biste podesili željenu temperaturu od 17 °C do 30 °C.
3. Pritisnite tipku UKLJUČENO/ISKLJUČENO (ON/OFF) kako biste pokrenuli klima-uređaj.

▲ NAPOMENA

U automatskome načinu rada (AUTO) klima-uređaj može logično izabrati način HLAĐENJE, VENTILATOR i GRIJANJE (COOL, FAN i HEAT) tako što otkriva razlike između stvarne sobne temperature i temperature koja je podešena na daljinskom upravljaču.



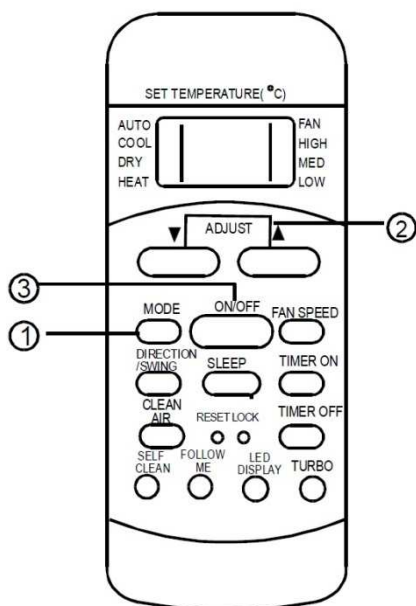
NAČIN RADA HLAĐENJE/GRIJANJE/BRZINA VENTILATORA

Provjerite je li uređaj priključen na napon.

1. Pritisnite tipku NAČIN RADA i izaberite HLAĐENJE (COOL), GRIJANJE (HEAT), BRZINA VENTILATORA (FAN SPEED).
2. Pritisnite tipke GORE/DOLJE (+/-) kako biste podesili željenu temperaturu od 17 °C do 30 °C.
3. Pritisnite tipku BRZINA VENTILATORA (FAN SPEED) i izaberite jednu od 4 moguće postavke brzine ventilatora (Auto, Low, Med, High)
4. Pritisnite tipku UKLJUČENO/ISKLJUČENO (ON/OFF) kako biste pokrenuli klima-uređaj.

▲ NAPOMENA

U načinu rada BRZINA VENTILATORA (FAN SPEED) podešena temperatura nije prikazana na daljinskom upravljaču. Također se ne može kontrolirati sobna temperatura. Tu se mogu obaviti samo koraci 1, 3 i 4.



NAČIN RADA ODVLAŽIVANJE

Provjerite je li uređaj priključen na napon. Simbol za prikaz rada klima-uređaja počinje treperiti.

1. Pritisnite tipku NAČIN RADA i izaberite DRY.
2. Pritisnite tipke GORE/DOLJE (+/-) kako biste podesili željenu temperaturu od 17 °C do 30 °C.
3. Pritisnite tipku UKLJUČENO/ISKLJUČENO (ON/OFF) kako biste pokrenuli klima-uređaj.

▲ NAPOMENA

U načinu rada ODVLAŽIVANJE (DRY) ne može se podesiti brzina ventilatora. Brzina se kontrolira automatski.

PODEŠAVANJE SMJERA ISPUHA ZRAKA

Koristite tipke za vodoravno, odnosno uspravno pomicanje zaklopaca za usmjeravanje ispuha zraka (SWING).

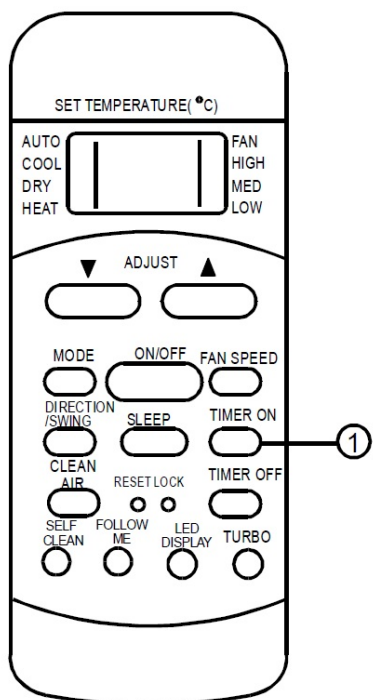
1. Pritiskom na tipku za pomicanje vodoravnih zaklopaca za usmjeravanje zraka mijenja se položaj zaklopca za 6 °. Ako držite tipku dulje od 2 sekunde, zaklopac se počinje automatski pomicati gore i dolje.
2. Pritiskom na tipku za pomicanje uspravnih zaklopaca za usmjeravanje zraka mijenja se položaj zaklopca za 6 °. Ako držite tipku dulje od 2 sekunde, zaklopac se počinje automatski pomicati lijevo i desno.

▲ NAPOMENA

Ako podešeni položaj zaklopaca za usmjeravanje zraka negativno utječe na rad klima-uređaja, zaklopci se automatski pomiču.

NAČIN RADA VREMENSKI PROGRAM

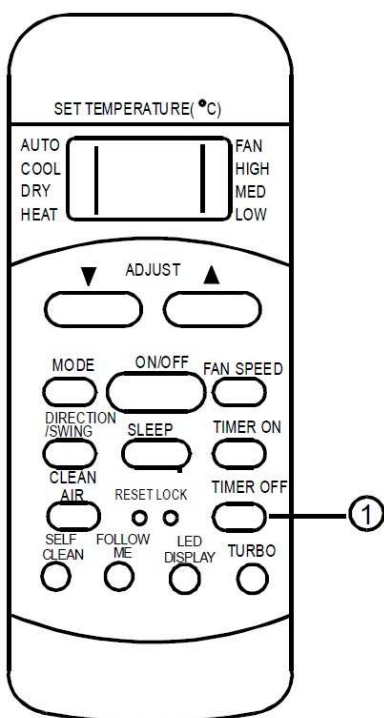
Pritisnite tipku TIMER ON za podešavanje vremena automatskog uključivanja klima-uređaja.



1. Pritisnite tipku TIMER ON. Na daljinskom upravljaču prikazuje se ikona TIMER ON, a na zaslonu se prikazuju posljednje podešeno vrijeme automatskog uključivanja i znak 'h'. Zatim možete ponovno podesiti vrijeme automatskog uključivanja.

2. Ponovno pritisnite tipku TIMER ON i podesite vrijeme automatskog uključivanja. Svakim pritiskom na tipku vrijeme se produljuje za 30 minuta (ukupno podešavanje od 0 do 10 sati), odnosno za 1 sat (ukupno od 10 do 24 sata).

3. Poslije podešavanja vremena automatskog uključivanja uređaja slijedi 1 sekunda zakašnjenje prije prijenosa signala na unutarnju jedinicu. 2 sekunde nakon prijenosa signala na zaslonu daljinskog upravljača pojavljuje se znak 'h'. Na zaslonu pojavljuje podešena temperatura.



Pritisnite tipku TIMER OFF za podešavanje vremena automatskog isključenja klima-uređaja.

1. Pritisnite tipku TIMER OFF. Na daljinskom upravljaču prikazuje se ikona TIMER OFF, a na zaslonu se prikazuju posljednje podešeno vrijeme automatskog isključenja i znak 'h'. Zatim možete podesiti vrijeme automatskog isključenja.

2. Ponovno pritisnite tipku TIMER OFF i podesite željeno vrijeme automatskog isključenja. Svakim pritiskom na tipku vrijeme se povećava za 30 minuta (ukupno podešavanje od 0 do 10 sati), odnosno za 1 sat (ukupno od 10 do 24 sata).

3. Poslije podešavanja vremena automatskog isključenja uređaja slijedi 1 sekunda zakašnjenja prije prijenosa signala na unutarnju jedinicu. 2 sekunde nakon prijenosa signala na zaslonu daljinskog upravljača pojavljuje se znak 'h'.

Na zaslonu se pojavljuje podešena temperatura.

▲ NAPOMENA

Postavke automatskog uključivanja/isključivanja ograničene su na: 0.5, 1, 1.5, 2, 2.5, 3, 3.5, 4, 4.5, 5, 5.5, 6, 6.5, 7, 7.5, 8, 8.5, 9, 9.5, 10, 11, 12, 13, 14, 15, 16, 17, 18, 19, 20, 21, 22, 23 i 24 sata.

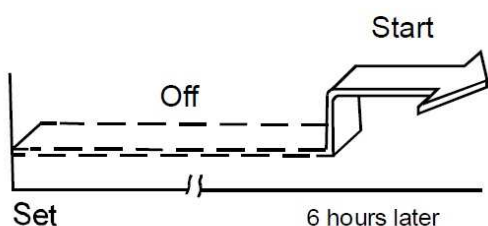
Primjer podešavanja vremenskoga programa UKLJUČENO



Način rada VREMENSKI PROGRAM UKLJUČENO (TIMER ON) koristan je ako želite uključiti klima-uređaj prije povratka kući. Klima-uređaj se automatski uključuje i počinje s radom nakon isteka podešenoga vremena.

Primjer:

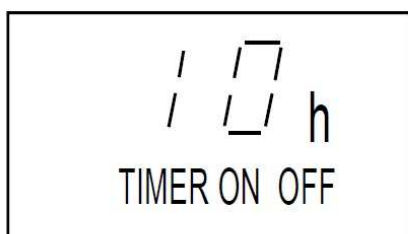
Želite uključiti klima-uređaj za 6 sati.



1. Pritisnite tipku TIMER ON. Na daljinskom upravljaču prikazuje se ikona TIMER ON, a na zaslonu se prikazuju posljednje podešeno vrijeme automatskog uključjenja i znak 'h'.

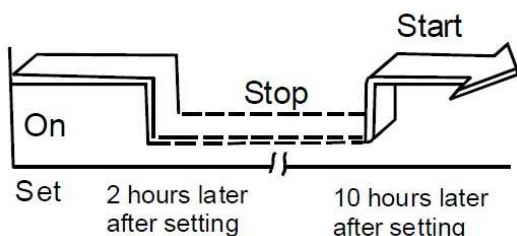
2. Ponovno pritisnite tipku TIMER ON i podesite '6:0h' na zaslonu daljinskog upravljača.
3. Nakon 3 sekunde na zaslonu daljinskog upravljača prikazuje se podešena temperatura. Ikona TIMER ON ostaje vidljiva, funkcija je uključena.

Primjer podešavanja vremenskoga programa UKLJUČENO i ISKLJUČENO



Primjer:

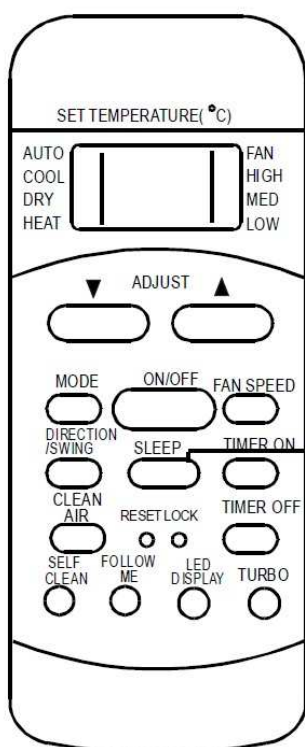
Želite isključiti klima-uređaj za 2 sata i ponovno ga uključiti za 10 sati.



1. Pritisnite tipku TIMER OFF.
2. Ponovno pritisnite tipku TIMER OFF i podesite '2:0h'.
3. Pritisnite tipku TIMER ON.
4. Ponovno pritisnite tipku TIMER ON i podesite '10:0h'.
5. Nakon 3 sekunde na zaslonu daljinskog upravljača prikazuje se podešena temperatura. Ikona TIMER ON OFF ostaje vidljiva, funkcija je uključena.

▲ NAPOMENA

Vrijeme podešavanja jest relativno vrijeme. Dakle, podešeno je vrijeme utemeljeno na zakašnjenju stvarnoga vremena.



NOĆNI NAČIN RADA (SLEEP):

Držanjem tipke manje od 2 sekunde uključit ćete NOĆNI NAČIN RADA.

1. U noćnome načinu rada jedinica prva dva sata automatski povećava podešenu sobnu temperaturu svaki sat za 1 °C, a zatim održava tu sobnu temperaturu narednih 5 sati. Poslije isteka 7 sati jedinica se automatski isključuje.

NAPOMENA ⚠

Noćni način rada dostupan je samo u ovim načinima rada: AUTOMATSKI, HLAĐENJE, GRIJANJE

🔑 Umetanje/zamjena baterija

Daljinski upravljač radi s dvije suhe alkalne baterije AAA(LR03x2).

1. Pritisnite poklopac ležišta baterija, uklonite ga i umetnite baterije sukladno oznakama (+ i -) na daljinskom upravljaču i stavite poklopac.
2. Istim postupkom zamijenite stare baterije.

⚠ NAPOMENE

1. Prilikom zamjene baterija nemojte koristiti stare ili različite vrste baterija jer to može utjecati na rad daljinskog upravljača.
2. Ako ne namjeravate koristiti daljinski upravljač dulje vrijeme, uklonite baterije. U protivnome bi ispuštanje baterija moglo oštetiti upravljač.
3. Prosječan životni vijek baterija iznosi približno 6 mjeseci pri normalnoj uporabi.
4. Zamijenite baterije ako se više ne čuje odzivni signal iz unutarnje jedinice ili ako ne svijetli svjetlo indikatora.
5. Odložite istrošene baterije u korpu za otpatke koja je namijenjena odlaganju takve vrste otpada.

⚠ UPOZORENJE

1. Uvjerite se da nema nikakvih prepreka između daljinskog upravljača i prijamnika na unutarnjoj jedinici. U protivnome klima-uređaj ne radi.
2. Zaštitite daljinski upravljač od tekućina.
3. Zaštitite daljinski upravljač od visoke temperature i nemojte ga izlagati zračenju.
4. Nemojte izlagati daljinski upravljač izravnim sunčevim zrakama kako se to ne bi odrazilo na njegov rad.
Nemojte čuvati daljinski upravljač blizu elektromagnetnoga zračenja koje emitiraju drugi kućanski aparati.

МК
R51

УПУТСТВО ЗА УПОТРЕБУ ДАЉИНСКИ УПРАВЉАЧ

- Пре прве употребе најпре пажљиво прочитајте ово упутство за употребу.
- Сачувајте упутство за будућу употребу.

Садржај

Техничке карактеристике даљинског управљача	3
Функције даљинског управљача	3
Опис тастера даљинског управљача	4
Приказ на екрану	6
Употреба даљинског управљача	7

Употреба даљинског управљача

Користите даљински управљач окренут према пријемнику на раздаљини од 8 м од унутрашње јединице. Пријем унутрашње јединице се потврђује пискком.

▲ ПАЖЊА!

- Уколико су између унутрашње јединице и даљинског управљача препреке, клима уређај неће радити.
- Спречите просипање течности по даљинском управљачу.
- Немојте да излажете даљински управљач непосредној сунчевој или другој топлоти.
- Непосредна изложеност ИР пријемника унутрашње јединице сунчевој светлости може да узрокује неправилан рад клима уређаја. Користите засторе.
- Уколико се други уређаји одазивају на даљински управљач, померите друге уређаје, односно посаветујте се са локалним продавцем, односно сервисером.
- Уколико даљински управљач не ради, проверите истрошеност батерија.

Техничке карактеристике даљинског управљача

Модел	R51M/(C)E, R51M/BG(C)E, RG51M2/(C)E, RG51A/(C)E, RG51M3/(C)E, RG51M3/BG(C)E, RG51M8/(C)E, RG51M9/(C)E, RG51M/BGE-IN
Називни напон	3,0 V /алкалне суве батерије AAA, LR03 x 2)
Најнижи напон излазног сигнала ЦПУ	2,0 V
Удаљеност преноса	8 м (при напону од 3,0 = 11 м)
Температурно подручје околине	-5 °Ц ÷ 60 °Ц

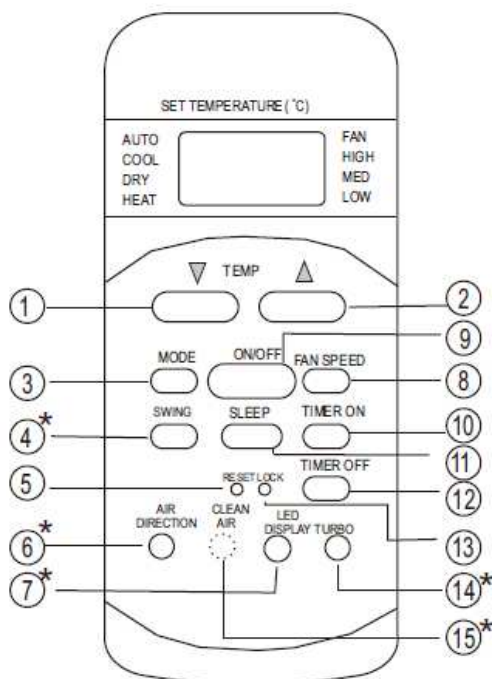
Функције даљинског управљача

1. Начин рада: АУТОМАТСКИ, ХЛАЂЕЊЕ, ОДВЛАЖИВАЊЕ, ГРЕЈАЊЕ (AUTO, COOL, DRY, HEAT) (модели само за хлађење немају функцију загревања) и ВЕНТИЛАТОР (FAN).
2. Функција подешавања временског програма: 24 часа.
3. Подручје подешавања унутрашње температуре: 17 °Ц - 30 °Ц.

▲ НАПОМЕНА

- Облик тастера на даљинском управљачу може се разликовати од облика тастера на даљинском управљачу који сте купили.
- Све функције које су описане у наставку раде зависно од унутрашње јединице. Функције које унутрашња јединица не подржава неће радити.

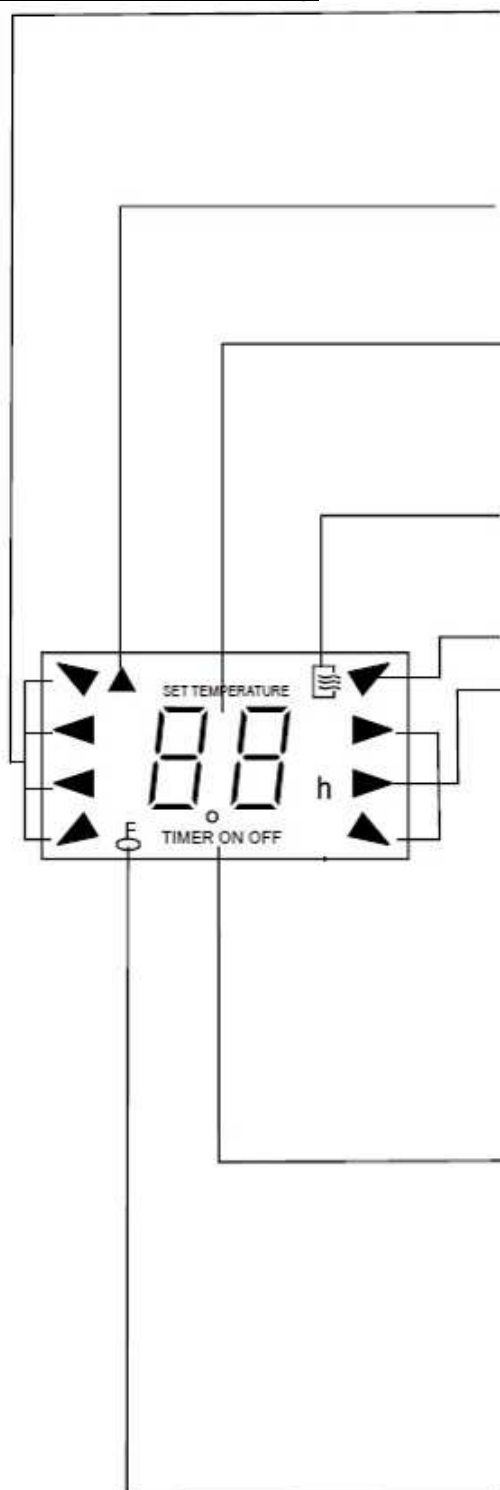
Опис тастера на даљинском управљачу



- Тастер ДОЛЕ (▼ / -):** притисните овај тастер за смањење подешавања унутрашње температуре или смањење броја сати у временском програму.
- Тастер ГОРЕ (▲ / +):** притисните овај тастер за повећање подешавања унутрашње температуре или повећање броја сати у временском програму.
- Тастер за избор НАЧИНА РАДА (MODE):** сваки пут када притиснете овај тастер помера се начин рада у смеру стрелице: АУТОМАТСКИ → ХЛАЂЕЊЕ → ОДВЛАЖИВАЊЕ → ГРЕЈАЊЕ → ВЕНТИЛАТОР
- Тастер ВОДОРРАВНО ЊИХАЊЕ ПОКЛОПЦА (SWING):** користи се за укључивање водоравног померања нагиба поклопаца.
- Тастер ИЗВОРНО СТАЊЕ (RESET):** притиском на овај удубљени тастер опозваће се сва тренутна подешавања. Клима уређај и даљински управљач подешавају се на почетне поставке.
- Тастер Воздушен правец (AIR DIRECTION):** користи се за подешавање жељеног угла поклопаца. Сваки притисак на тастер значи промену угла поклопаца за 6°. Уколико држите тастер дуже од 2 секунде, активира се аутоматско померање водоравног поклопаца горе и доле.
- Тастер LED DISPLAY:** притиском на овај тастер укључује/искључује се приказ на екрану унутрашње јединице.
- Тастер БРЗИНА ВЕНТИЛАТОРА (FAN SPEED):** овом тастером бирате брзину вентилатора четири корака – АУТОМАТСКА, НИСКА, СРЕДЊА и ВИСОКА (AUTO, LOW, MED и HIGH). Сваким притиском на тастер мења се брзина вентилатора.
- Тастер УКЉУЧЕНО/ИСКЉУЧЕНО (ON/OFF):** притиском на овај тастер укључујете клима уређај. Поновним притиском искључујете клима уређај.
- Тастер ВРЕМЕНСКИ ПРОГРАМ УКЉУЧЕЊЕ (TIMER ON):** притиском на овај тастер активираћете редослед аутоматског укључења. Сваким притиском се подешавање аутоматског укључења повећава за 30 минута. Уколико подешено време приказује 10:00, сваким притиском се поставка аутоматског укључења повећа за 60 минута. За опозив програма аутоматског укључења једноставно подесите време укључења на 0:00.
- Тастер НОЋНИ НАЧИН РАДА (SLEEP):** притиском на овај тастер укључује/искључује се НОЋНИ НАЧИН РАДА.

-
12. **Тастер ВРЕМЕНСКИ ПРОГРАМ ИСКЉУЧЕЊЕ (TIMER OFF):** притиском на овај тастер активираћете редослед аутоматског искључења. Сваким притиском се подешавање аутоматског искључења повећава за 30 минута. Уколико подешено време приказује 10:00, сваким притиском се поставка аутоматског искључења повећава за 60 минута. За опозив програма аутоматског искључења једноставно подесите време искључења на 0:00.
 13. **Тастер БЛОКАДА (LOCK):** притиском на удубљени тастер БЛОКАДА (LOCK) све тренутне функције блокирају и даљински управљач не прима никакву наредбу, осим БЛОКАДЕ. Поново притисните за опозив БЛОКАДЕ.
 14. **Тастер ТУРБО:** притиском на овај тастер укључује/искључује се функција TURBO.
 15. **Тастер CLEAN AIR:** притиском на овај тастер укључување / искључување на функцијата ionizer или плазма прашина колектор (зависно од моделот).

Приказ на екрану



Приказ начина рада:
АУТОМАТСКИ → ХЛАЂЕЊЕ →
ОДВЛАЖИВАЊЕ → ГРЕЈАЊЕ.

Приказ ПРЕНОСА: индикатор једном затрепери за време преноса сигнала из даљинског управљача у унутрашњу јединицу.

Приказ температуре/Временског програма: ово подручје приказује подешену температуру, а у начину ВРЕМЕНСКИ ПРОГРАМ (TIMER) приказује подешавање укључења/искључења ВРЕМЕНСКОГ ПРОГРАМА.

Приказ рада клима уређаја.

Приказ начина рада (FAN)

Приказ брзине вентилатора. Приказује три брзине вентилатора.

Приказ рада функције Временског програма:
TIMER ON, TIMER OFF, TIMER ON/OFF

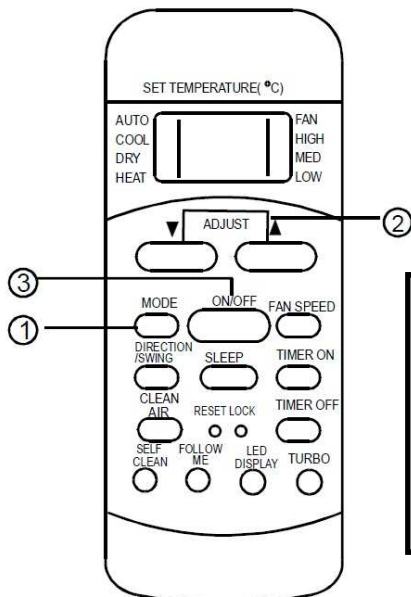
Приказ блокаде: симбол је приказан када је активирана блокада (LOCK).

⚠ НАПОМЕНА

Сви знакови приказани на слици 2. употребљени су искључиво у сврху представљања примера. За време стварног рада на екрану су приказани само одговарајући знакови функција.

Како користити тастере

НАЧИН РАДА АУТОМАТСКИ



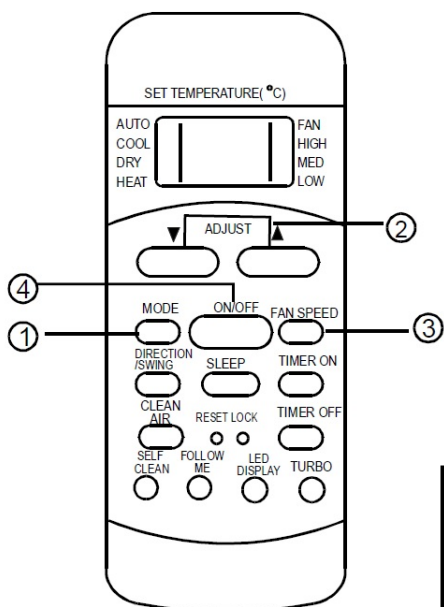
Проверите да ли је уређај прикључен на напон. Символ за приказ рада клима уређаја почиње да трепери.

1. Притисните тастер НАЧИН РАДА и изаберите АУТО.
2. Притисните тастере ГОРЕ/ДОЛЕ (+ / -) да бисте подесили жељену температуру од 17 °Ц до 30 °Ц.
3. Притисните тастер УКЉУЧЕНО/ИСКЉУЧЕНО (ON/OFF) да бисте покренули клима уређај.

▲ НАПОМЕНА

У аутоматском начину рада (АУТО) клима уређај може логично изабрати начин ХЛАЂЕЊЕ, ВЕНТИЛАТОР и ГРЕЈАЊЕ (COOL, FAN и HEAT) тако што открива разлике између стварне собне температуре и температуре која је подешена на даљинском управљачу.

НАЧИН РАДА ХЛАЂЕЊЕ/ГРЕЈАЊЕ/БРЗИНА ВЕНТИЛАТОРА

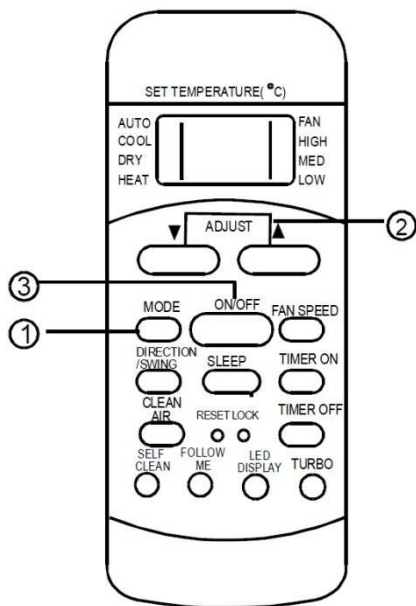


Проверите да ли је уређај прикључен на напон.

1. Притисните тастер НАЧИН РАДА и изаберите ХЛАЂЕЊЕ (COOL), ГРЕЈАЊЕ (HEAT), БРЗИНА ВЕНТИЛАТОРА (FAN SPEED).
2. Притисните тастере ГОРЕ/ДОЛЕ (+/-) да бисте подесили жељену температуру од 17 °Ц до 30 °Ц.
3. Притисните тастер БРЗИНА ВЕНТИЛАТОРА (FAN SPEED) и изаберите једну од 4 могуће Поставке брзине вентилатора (Auto, Low, Med, High)
4. Притисните тастер УКЉУЧЕНО/ИСКЉУЧЕНО (ON/OFF) како бисте покренули клима уређај.

▲ НАПОМЕНА

У начину рада БРЗИНА ВЕНТИЛАТОРА (FAN SPEED) подешена температура није приказана на даљинском управљачу. Такође се не може контролисати собна температура. Ту могу да се врше само кораци 1, 3 и 4.



НАЧИН РАДА ОДВЛАЖИВАЊЕ

Проверите да ли је уређај прикључен на напон. Символ за приказ рада клима уређаја почиње да трепери.

1. Притисните тастер НАЧИН РАДА и изаберите DRY.
2. Притисните тастере ГОРЕ/ДОЛЕ (+/-) да бисте подесили жељену температуру од 17 °Ц до 30 °Ц.
3. Притисните тастер УКЉУЧЕНО/ИСКЉУЧЕНО (ON/OFF) како бисте покренули клима уређај.

▲ НАПОМЕНА

У начину рада ОДВЛАЖИВАЊЕ (DRY) не може се подесити брзина вентилатора. Брзина се контролише аутоматски.

ПОДЕШАВАЊЕ СМЕРА ИЗДУВАВАЊА ВАЗДУХА

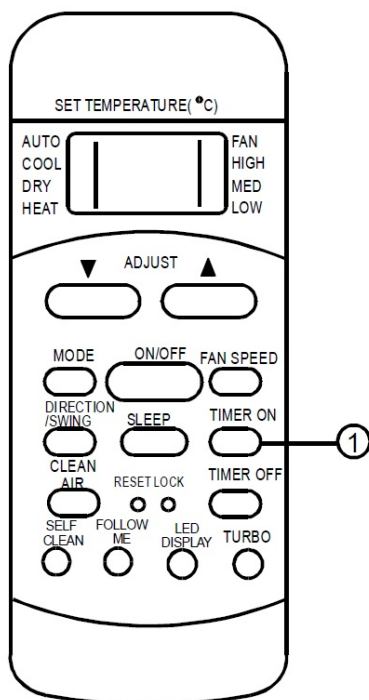
Користите тастере за водоравно, односно усправно померање поклопаца за усмеравање издувавања ваздуха (SWING).

1. Притиском на тастер за померање водоравних поклопаца за усмеравање ваздуха мења се положај поклопца за 6 °. Уколико држите тастер дуже од 2 секунде, поклопац почиње аутоматски да се помера горе и доле.
2. Притиском на тастер за померање усправних поклопаца за усмеравање ваздуха мења се положај поклопца за 6 °. Уколико држите тастер дуже од 2 секунде, поклопац почиње аутоматски да се помера лево и десно.

▲ НАПОМЕНА

Уколико подешени положај поклопаца за усмеравање ваздуха негативно утиче на рад клима уређаја, поклопци се аутоматски померају.

НАЧИН РАДА ВРЕМЕНСКИ ПРОГРАМ

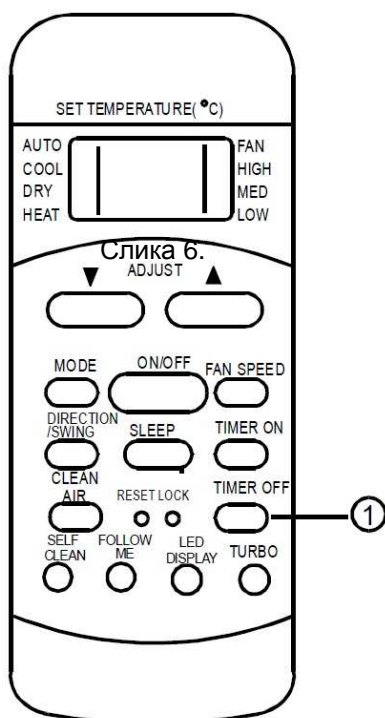


1. Притисните тастер TIMER ON за подешавање времена аутоматског укључивања клима уређаја.

2. Притисните тастер TIMER ON. На даљинском управљачу приказује се икона TIMER ON, а на екрану се приказују последње подешено време аутоматског укључења и знак 'h'. Затим можете поново да подесите време аутоматског укључења.

3. Поново притисните тастер TIMER ON и подесите време аутоматског укључења. Сваким притиском на тастер време се продужава за 30 минута (укупно подешавање од 0 до 10 часова), односно за 1 час (укупно од 10 до 24 часа).

4. После подешавања времена аутоматског укључења уређаја следи 1 секунд закашњења пре преноса сигнала на унутрашњу јединицу. 2 секунде након преноса сигнала на екрану даљинског управљача појављује се знак 'h'. На екрану се појављује подешена температура.



Притисните тастер TIMER OFF за подешавање времена аутоматског искључења клима уређаја.

1. Притисните тастер TIMER OFF. На даљинском управљачу приказује се икона TIMER OFF, а на екрану се приказују последње подешено време аутоматског искључења и знак 'h'.

Затим можете да подесите време аутоматског искључења.

2. Поново притисните тастер TIMER OFF и подесите жељено време аутоматског искључења. Сваким притиском на тастер време се повећава за 30 минута (укупно подешавање од 0 до 10 часова), односно за 1 час (укупно од 10 до 24 часа).

3. После подешавања времена аутоматског искључења уређаја следи 1 секунд закашњења пре преноса сигнала на унутрашњу јединицу. 2 секунде након преноса сигнала на екрану даљинског управљача појављује се знак 'h'. На екрану се појављује подешена температура.

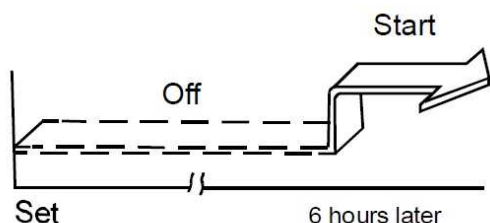
▲ НАПОМЕНА

Поставке аутоматског укључења/искључења ограничене су на: 0.5, 1, 1.5, 2, 2.5, 3, 3.5, 4, 4.5, 5, 5.5, 6, 6.5, 7, 7.5, 8, 8.5, 9, 9.5, 10, 11, 12, 13, 14, 15, 16, 17, 18, 19, 20, 21, 22, 23 и 24 часа.



Пример подешавања временског програма **УКЉУЧЕНО**

Начин рада **ВРЕМЕНСКИ ПРОГРАМ УКЉУЧЕНО (TIMER ON)** користан је уколико желите укључити клима уређај пре повратка кући. Клима уређај се аутоматски укључује и почиње са радом након истека подешеног времена.



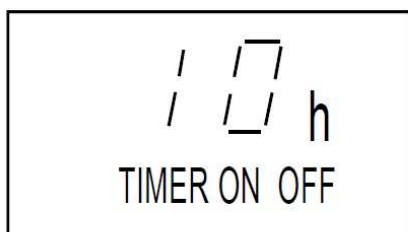
Пример:

Желите укључити клима уређај за 6 часова.

1. Притисните тастер **TIMER ON**. На даљинском управљачу се приказује

икона **TIMER ON**, а на екрану се приказују последње подешено време аутоматског укључења и знак 'h'.

2. Поново притисните тастер **TIMER ON** и подесите '6:0h' на екрану даљинског управљача.
3. Након 3 секунде на екрану даљинског управљача приказује се подешена температура. Икона **TIMER ON** остаје видљива, функција је укључена.

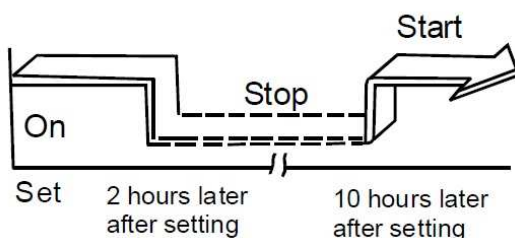


Пример подешавања временског програма **УКЉУЧЕНО и ИСКЉУЧЕНО**

Пример:

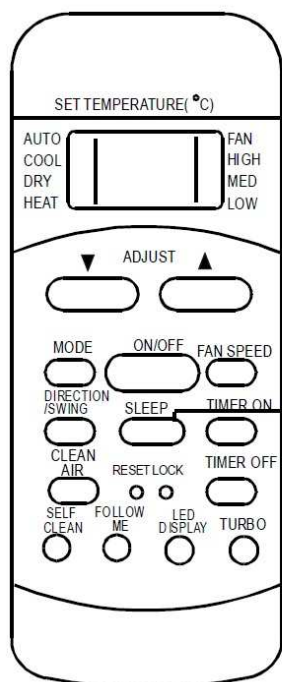
Желите искључити клима уређај за 2 часа и поновно га укључити за 10 часова.

1. Притисните тастер **TIMER OFF**.
2. Поново притисните тастер **TIMER OFF** и подесите '2:0h'.
3. Притисните тастер **TIMER ON**.
4. Поново притисните тастер **TIMER ON** и подесите '10:0h'.
5. Након 3 секунде на екрану даљинског управљача приказује се подешена температура. Икона **TIMER ON OFF** остаје видљива, функција је укључена.



▲ НАПОМЕНА

Време подешавања је релативно време. Дакле, подешено време је утемељено на закашњењу стварног времена.



НОЋНИ НАЧИН РАДА (SLEEP):

Држањем тастера мање од 2 секунда укључићете НОЋНИ НАЧИН РАДА.

У ноћном начину рада јединица прва два часа аутоматски повећава подешену собну температуру сваки час за 1 °Ц, а затим одржава ту собну температуру следећих 5 часова. После истека 7 часова јединица се аутоматски искључује.

▲ НАПОМЕНА

Ноћни начин рада доступан је само у овим начинима рада: АУТОМАТСКИ, ХЛАЂЕЊЕ, ГРЕЈАЊЕ

🔑 Уметање/замена батерија

Даљински управљач ради са две суве алкалне батерије ААА(LP03x2).

1. Притисните поклопац лежишта батерија, уклоните га и уметните батерије у сукладу са ознакама (+ и -) на даљинском управљачу и ставите поклопац.
2. Истим поступком замените старе батерије.

▲ НАПОМЕНЕ

1. Приликом замене батерија немојте да користите старе или различите врсте батерија јер то може да утиче на рад даљинског управљача.
2. Уколико не намерава да користите даљински управљач дуже време, уклоните батерије. У супротном би испуштање батерија могло да оштети управљач.
3. Просечан животни век батерија износи приближно 6 месеци код нормалне употребе.
4. Замените батерије уколико се више не чује одзивни сигнал из унутрашње јединице или уколико не светли светло индикатора.
5. Одложите истрошене батерије у кош за отпатке који је намењен одлагању такве врсте отпада.

▲ УПОЗОРЕЊЕ

1. Уверите се да нема никаквих препрека између даљинског управљача и пријемника на унутрашњој јединици. У супротном клима уређај не ради.
2. Заштитите даљински управљач од течности.
3. Заштитите даљински управљач од високе температуре и немојте га излагати зрачењу.
4. Немојте да излажете даљински управљач непосредним сунчевим зрацима да се то не би одразило на његов рад.
5. Немојте да чувате даљински управљач близу електромагнетног зрачења које емитују други апарати у домаћинству.

MNE
R51

UPUTE ZA UPORABU DALJINSKI UPRAVLJAČ

- Prije prve uporabe najprije pažljivo pročitate ove upute za uporabu.
- Pohranite upute za buduću uporabu.

Kazalo

Tehnička svojstva daljinskog upravljača	3
Funkcije daljinskog upravljača	3
Opis tipki daljinskog upravljača	4
Prikaz na zaslonu	6
Uporaba daljinskog upravljača	7

Uporaba daljinskog upravljača

Koristite daljinski upravljač okrenut prema prijarniku na udaljenosti od 8 m od unutarnje jedinice. Prijam unutarnje jedinice potvrđuje se piskom.

▲ POZOR!

- Ako su između unutarnje jedinice i daljinskog upravljača prepreke, klima-uređaj neće raditi.
- Spriječite razlijevanje tekućina po daljinskom upravljaču.
- Nemojte izlagati daljinski upravljač izravnoj sunčevoj ili drugoj toplini.
- Izravna izloženost IR prijarnika unutarnje jedinice sunčevoj svjetlosti može uzrokovati nepravilan rad klima-uređaja. Koristite zavjese.
- Ako se drugi uređaji odzivaju na daljinski upravljač, pomaknite druge uređaje, odnosno posavjetujte se s lokalnim prodavačem, odnosno serviserom.
- Ako daljinski upravljač ne radi, provjerite istrošenost baterija.

Tehnička svojstva daljinskog upravljača

Model	R51M/(C)E, R51M/BG(C)E, RG51M2/(C)E, RG51A/(C)E, RG51M3/(C)E, RG51M3/BG(C)E, RG51M8/(C)E, RG51M9/(C)E, RG51M/BGE-IN
Nazivni napon	3,0 V /alkalne suhe baterije AAA,LR03 x 2)
Najniži napon izlaznoga signala CPU	2,0 V
Udaljenost prijenosa	8 m (pri naponu od 3,0 = 11 m)
Temperaturno područje okolice	-5 °C ÷ 60 °C

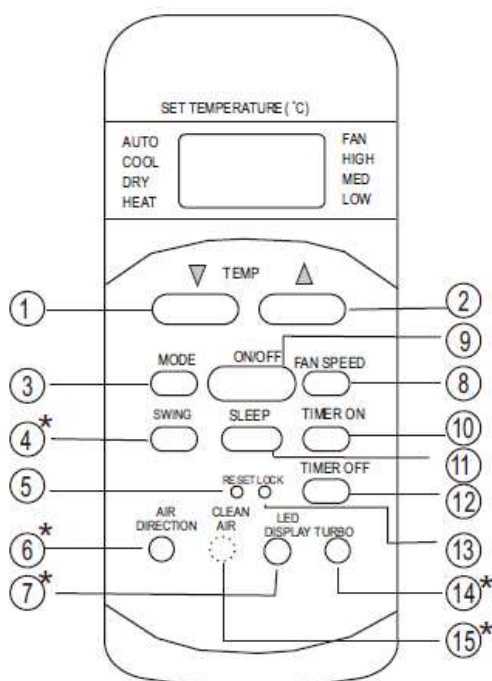
Funkcije daljinskog upravljača

1. Način rada: AUTOMATSKI, HLAĐENJE, ODVLAŽIVANJE, GRIJANJE (AUTO, COOL, DRY, HEAT) (modeli samo za hlađenje nemaju funkciju zagrijavanja) i VENTILATOR (FAN).
2. Funkcija podešavanja vremenskoga programa: 24 sata.
3. Područje podešavanja unutarnje temperature: 17 °C - 30 °C.

▲ NAPOMENA

- Oblik tipki na daljinskom upravljaču može se razlikovati od oblika tipki na daljinskom upravljaču koji ste kupili.
- Sve funkcije koje su opisane u nastavku rade ovisno o unutarnjoj jedinici. Funkcije koje unutarnja jedinica ne podržava neće raditi.

Opis tipki na daljinskom upravljaču



1. **Tipka DOLJE (▼ / -)**: pritisnite ovu tipku za smanjenje podešavanja unutarnje temperature ili smanjenje broja sati u vremenskome programu.

2. **Tipka GORE (▲ / +)**: pritisnite ovu tipku za povećanje podešavanja unutarnje temperature ili povećanje broja sati u vremenskome programu.

3. **Tipka za izbor NAČINA RADA (MODE)**: svaki put kada pritisnete ovu tipku pomiče se način rada u smjer strelice:
AUTOMATSKI → HLAĐENJE →
ODVLAŽIVANJE → GRIJANJE →
VENTILATOR

4. **Tipka VODORAVNO NJIHANJE ZAKLOPCA (SWING)**: koristi se za uključivanje vodoravnoga pomicanja nagiba.

5. **Tipka IZVORNO STANJE (RESET)**: pritiskom na ovu udubljenu tipku opozvat će se sva trenutna podešavanja. Klima-uređaj i daljinski upravljač podešavaju se na početne postavke.

6. **Tipka AIR DIRECTION**: koristi se za podešavanje željenoga kuta zaklopaca. Svaki pritisak na tipku znači promjenu kuta zaklopca za 6°. Ako držite tipku dulje od 2 sekunde, aktivira se automatsko pomicanje vodoravnoga zaklopca gore i dolje.

7. **Tipka LED DISPLAY**: pritiskom na ovu tipku uključuje/isključuje se prikaz na zaslonu unutarnje jedinice.

8. **Tipka IZVORNO STANJE (RESET)**: pritiskom na ovu udubljenu tipku opozvat će se sva trenutna podešavanja. Klima-uređaj i daljinski upravljač podešavaju se na početne postavke.

9. **Tipka UKLJUČENO/ISKLJUČENO (ON/OFF)**: pritiskom na ovu tipku uključujete klima-uređaj. Ponovnim pritiskom isključujete klima-uređaj.

10. **Tipka VREMENSKI PROGRAM UKLJUČENJE (TIMER ON)**: pritiskom na ovu tipku aktivirat ćete redoslijed automatskog uključivanja. Svakim se pritiskom podešavanje automatskog uključivanja povećava za 30 minuta. Ako podešeno vrijeme prikazuje 10:00, svakim se pritiskom postavka automatskog uključivanja poveća za 60 minuta. Za opoziv programa automatskog uključivanja jednostavno podesite vrijeme uključivanja na 0:00.

11. **Tipka NOĆNI NAČIN RADA (SLEEP):** pritiskom na ovu tipku uključuje/isključuje se NOĆNI NAČIN RADA.

12. **Tipka VREMENSKI PROGRAM ISKLJUČENJE (TIMER OFF):** pritiskom na ovu tipku aktivirat ćete redoslijed automatskog isključenja. Svakim se pritiskom podešavanje automatskog isključenja povećava za 30 minuta. Ako podešeno vrijeme prikazuje 10:00, svakim se pritiskom postavka automatskog isključenja povećava za 60 minuta. Za opoziv programa automatskog isključenja jednostavno podesite vrijeme isključenja na 0:00.

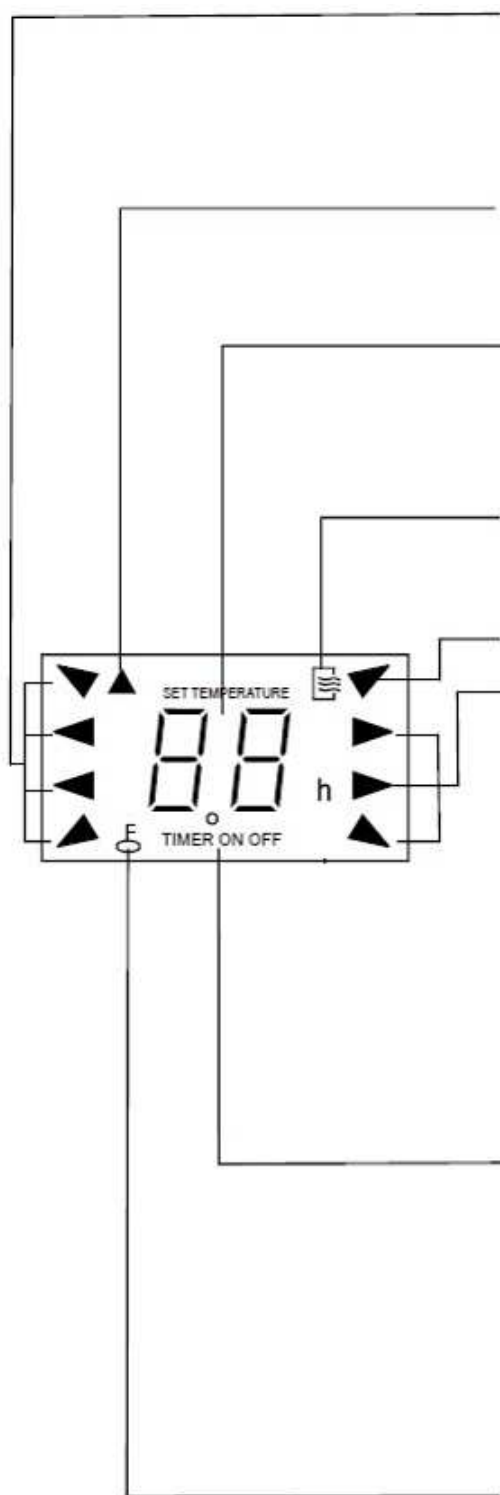
13. **Tipka BLOKADA (LOCK):** pritiskom na udubljenju tipku BLOKADA (LOCK) sve trenutne funkcije zablokiraju i daljinski upravljač ne prima nikakvu naredbu, izuzev BLOKADE. Ponovno pritisnite za opoziv BLOKADE.

14. **Tipka TURBO:** pritiskom na ovu tipku uključuje/isključuje se funkcija TURBO.

15. **Tipka CLEAN AIR (na nekim modelima):** pritiskom na ovu tipku uključuje/isključuje se funkcija ionizator ili plazma kolektorja prašine (ovisno od modela).

Prikaz na zaslonu

Prikaz načina rada:



AUTOMATSKI → HLAĐENJE →
ODVLAŽIVANJE → GRIJANJE.

Prikaz PRIJENOSA: indikator jednom zatreperi
za vrijeme prijena signala iz daljinskog
upravljača u unutarnju jedinicu.

Prikaz temperature/vremenskoga programa:
ovo područje prikazuje podešenu temperaturu,
a u načinu VREMENSKI PROGRAM (TIMER)
prikazuje podešavanje uključivanja/isključivanja
VREMENSKOGA PROGRAMA.

Prikaz rada klima-uređaja (F.

Prikaz načina rada (FAN)

Prikaz brzine ventilatora. Prikazuje tri brzine
ventilatora.

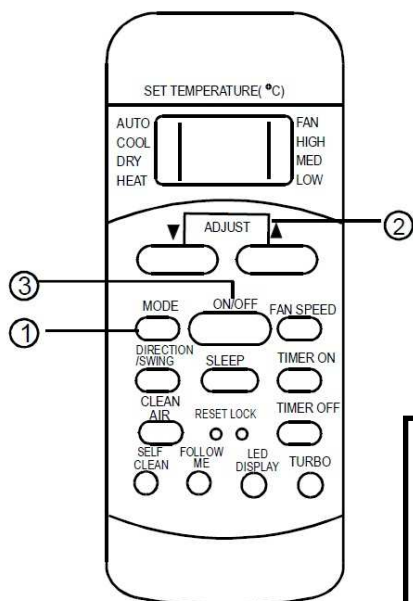
Prikaz rada vremenskoga programa TIMER
ON, TIMER OFF ili TIMER ON OFF.

Prikaz blokade: simbol je prikazan kada je
aktivirana blokada (LOCK).

▲ NAPOMENA

Svi znakovi prikazani na slici 2. upotrijebljeni su isključivo u svrhu predstavljanja primjera. Za vrijeme stvarnoga rada na zaslonu su prikazani samo primjereni znakovi funkcija.

Kako koristiti tipke



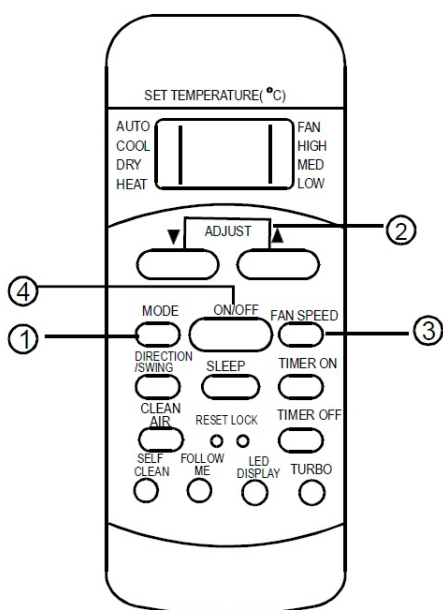
NAČIN RADA AUTOMATSKI

Provjerite je li uređaj priključen na napon. Simbol za prikaz rada klima-uređaja počinje treperiti.

1. Pritisnite tipku NAČIN RADA i izaberite AUTO.
2. Pritisnite tipke GORE/DOLJE (+ / -) kako biste podesili željenu temperaturu od 17 °C do 30 °C.
3. Pritisnite tipku UKLJUČENO/ISKLJUČENO (ON/OFF) kako biste pokrenuli klima-uređaj.

▲ NAPOMENA

U automatskome načinu rada (AUTO) klima-uređaj može logično izabrati način HLAĐENJE, VENTILATOR i GRIJANJE (COOL, FAN i HEAT) tako što otkriva razlike između stvarne sobne temperature i temperature koja je podešena na daljinskom upravljaču.



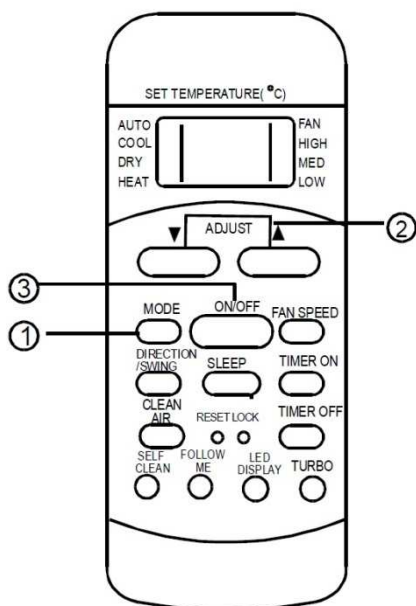
NAČIN RADA HLAĐENJE/GRIJANJE/BRZINA VENTILATORA

Provjerite je li uređaj priključen na napon.

1. Pritisnite tipku NAČIN RADA i izaberite HLAĐENJE (COOL), GRIJANJE (HEAT), BRZINA VENTILATORA (FAN SPEED).
2. Pritisnite tipke GORE/DOLJE (+/-) kako biste podesili željenu temperaturu od 17 °C do 30 °C.
3. Pritisnite tipku BRZINA VENTILATORA (FAN SPEED) i izaberite jednu od 4 moguće postavke brzine ventilatora (Auto, Low, Med, High)
4. Pritisnite tipku UKLJUČENO/ISKLJUČENO (ON/OFF) kako biste pokrenuli klima-uređaj.

▲ NAPOMENA

U načinu rada BRZINA VENTILATORA (FAN SPEED) podešena temperatura nije prikazana na daljinskom upravljaču. Također se ne može kontrolirati sobna temperatura. Tu se mogu obaviti samo koraci 1, 3 i 4.



NAČIN RADA ODVLAŽIVANJE

Provjerite je li uređaj priključen na napon. Simbol za prikaz rada klima-uređaja počinje treperiti.

1. Pritisnite tipku NAČIN RADA i izaberite DRY.
2. Pritisnite tipke GORE/DOLJE (+/-) kako biste podesili željenu temperaturu od 17 °C do 30 °C.
3. Pritisnite tipku UKLJUČENO/ISKLJUČENO (ON/OFF) kako biste pokrenuli klima-uređaj.

⚠ NAPOMENA

U načinu rada ODVLAŽIVANJE (DRY) ne može se podesiti brzina ventilatora. Brzina se kontrolira automatski.

PODEŠAVANJE SMJERA ISPUHA ZRAKA

Koristite tipke za vodoravno, odnosno uspravno pomicanje zaklopaca za usmjeravanje ispuha zraka (SWING).

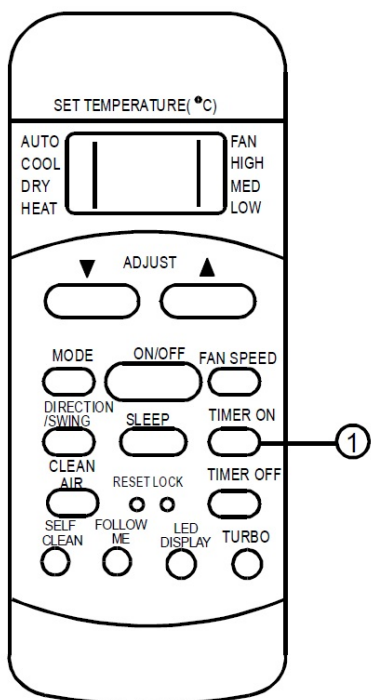
1. Pritiskom na tipku za pomicanje vodoravnih zaklopaca za usmjeravanje zraka mijenja se položaj zaklopca za 6 °. Ako držite tipku dulje od 2 sekunde, zaklopac se počinje automatski pomicati gore i dolje.
2. Pritiskom na tipku za pomicanje uspravnih zaklopaca za usmjeravanje zraka mijenja se položaj zaklopca za 6 °. Ako držite tipku dulje od 2 sekunde, zaklopac se počinje automatski pomicati lijevo i desno.

⚠ NAPOMENA

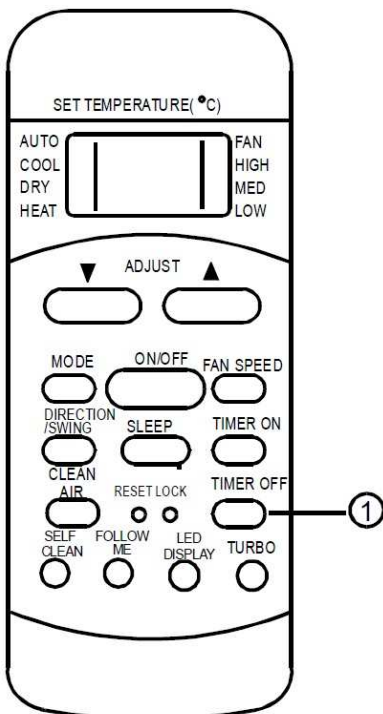
Ako podešeni položaj zaklopaca za usmjeravanje zraka negativno utječe na rad klima-uređaja, zaklopci se automatski pomiču.

NAČIN RADA VREMENSKI PROGRAM

Pritisnite tipku TIMER ON za podešavanje vremena automatskog uključivanja klima-uređaja.



1. Pritisnite tipku TIMER ON. Na daljinskom upravljaču prikazuje se ikona TIMER ON, a na zaslonu se prikazuju posljednje podešeno vrijeme automatskog uključivanja i znak 'h'. Zatim možete ponovno podesiti vrijeme automatskog uključivanja.
2. Ponovno pritisnite tipku TIMER ON i podesite vrijeme automatskog uključivanja. Svakim pritiskom na tipku vrijeme se produljuje za 30 minuta (ukupno podešavanje od 0 do 10 sati), odnosno za 1 sat (ukupno od 10 do 24 sata).
3. Poslije podešavanja vremena automatskog uključivanja uređaja slijedi 1 sekunda zakašnjenje prije prijena signala na unutarnju jedinicu. 2 sekunde nakon prijena signala na zaslonu daljinskog upravljača pojavljuje se znak 'h'. Na zaslonu pojavljuje podešena temperatura.



- Pritisnite tipku TIMER OFF za podešavanje vremena automatskog isključenja klima-uređaja.
1. Pritisnite tipku TIMER OFF. Na daljinskom upravljaču prikazuje se ikona TIMER OFF, a na zaslonu se prikazuju posljednje podešeno vrijeme automatskog isključenja i znak 'h'. Zatim možete podesiti vrijeme automatskog isključenja.
 2. Ponovno pritisnite tipku TIMER OFF i podesite željeno vrijeme automatskog isključenja. Svakim pritiskom na tipku vrijeme se povećava za 30 minuta (ukupno podešavanje od 0 do 10 sati), odnosno za 1 sat (ukupno od 10 do 24 sata).
 3. Poslije podešavanja vremena automatskog isključenja uređaja slijedi 1 sekunda zakašnjenja prije prijena signala na unutarnju jedinicu. 2 sekunde nakon prijena signala na zaslonu daljinskog upravljača pojavljuje se znak 'h'. Na zaslonu se pojavljuje podešena temperatura.

▲ NAPOMENA

Postavke automatskog uključivanja/isključivanja ograničene su na: 0.5, 1, 1.5, 2, 2.5, 3, 3.5, 4, 4.5, 5, 5.5, 6, 6.5, 7, 7.5, 8, 8.5, 9, 9.5, 10, 11, 12, 13, 14, 15, 16, 17, 18, 19, 20, 21, 22, 23 i 24 sata.

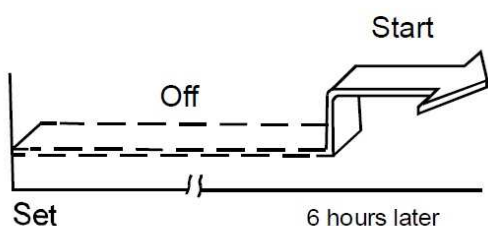
Primjer podešavanja vremenskoga programa UKLJUČENO



Način rada VREMENSKI PROGRAM UKLJUČENO (TIMER ON) koristan je ako želite uključiti klima-uređaj prije povratka kući. Klima-uređaj se automatski uključuje i počinje s radom nakon isteka podešenoga vremena.

Primjer:

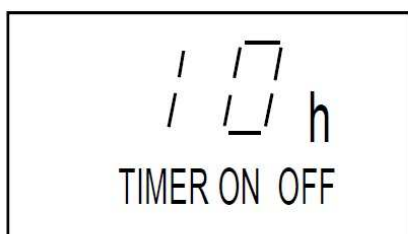
Želite uključiti klima-uređaj za 6 sati.



1. Pritisnite tipku TIMER ON. Na daljinskom upravljaču prikazuje se ikona TIMER ON, a na zaslonu se prikazuju posljednje podešeno vrijeme automatskog uključjenja i znak 'h'.

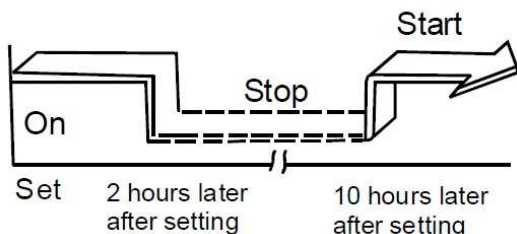
2. Ponovno pritisnite tipku TIMER ON i podesite '6:0h' na zaslonu daljinskog upravljača.
3. Nakon 3 sekunde na zaslonu daljinskog upravljača prikazuje se podešena temperatura. Ikona TIMER ON ostaje vidljiva, funkcija je uključena.

Primjer podešavanja vremenskoga programa UKLJUČENO i ISKLJUČENO



Primjer:

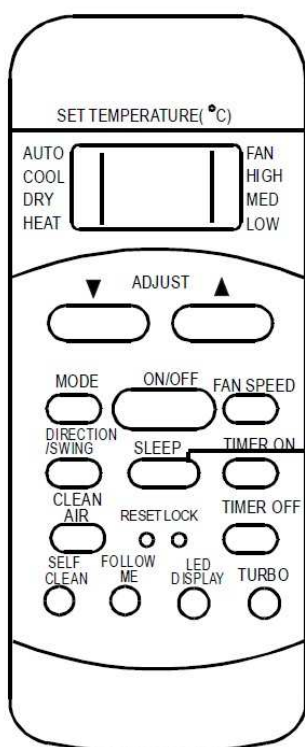
Želite isključiti klima-uređaj za 2 sata i ponovno ga uključiti za 10 sati.



1. Pritisnite tipku TIMER OFF.
2. Ponovno pritisnite tipku TIMER OFF i podesite '2:0h'.
3. Pritisnite tipku TIMER ON.
4. Ponovno pritisnite tipku TIMER ON i podesite '10:0h'.
5. Nakon 3 sekunde na zaslonu daljinskog upravljača prikazuje se podešena temperatura. Ikona TIMER ON OFF ostaje vidljiva, funkcija je uključena.

▲ NAPOMENA

Vrijeme podešavanja jest relativno vrijeme. Dakle, podešeno je vrijeme utemeljeno na zakašnjenju stvarnoga vremena.



NOĆNI NAČIN RADA:

Držanjem tipke manje od 2 sekunde uključit ćete NOĆNI NAČIN RADA.

1. U noćnome načinu rada jedinica prva dva sata automatski povećava podešenu sobnu temperaturu svaki sat za 1 °C, a zatim održava tu sobnu temperaturu narednih 5 sati. Poslije isteka 7 sati jedinica se automatski isključuje.

NAPOMENA ⚠

Noćni način rada dostupan je samo u ovim načinima rada: AUTOMATSKI, HLAĐENJE, GRIJANJE

🔑 Umetanje/zamjena baterija

Daljinski upravljač radi s dvije suhe alkalne baterije AAA(LR03x2).

1. Pritisnite poklopac ležišta baterija, uklonite ga i umetnite baterije sukladno oznakama (+ i -) na daljinskom upravljaču i stavite poklopac.
2. Istim postupkom zamijenite stare baterije.

⚠ NAPOMENE

1. Prilikom zamjene baterija nemojte koristiti stare ili različite vrste baterija jer to može utjecati na rad daljinskog upravljača.
2. Ako ne namjeravate koristiti daljinski upravljač dulje vrijeme, uklonite baterije. U protivnome bi ispuštanje baterija moglo oštetiti upravljač.
3. Prosječan životni vijek baterija iznosi približno 6 mjeseci pri normalnoj uporabi.
4. Zamijenite baterije ako se više ne čuje odzivni signal iz unutarnje jedinice ili ako ne svijetli svjetlo indikatora.
5. Odložite istrošene baterije u korpu za otpatke koja je namijenjena odlaganju takve vrste otpada.

⚠ UPOZORENJE

1. Uvjerite se da nema nikakvih prepreka između daljinskog upravljača i prijamnika na unutarnjoj jedinici. U protivnome klima-uređaj ne radi.
2. Zaštitite daljinski upravljač od tekućina.
3. Zaštitite daljinski upravljač od visoke temperature i nemojte ga izlagati zračenju.
4. Nemojte izlagati daljinski upravljač izravnim sunčevim zrakama kako se to ne bi odrazilo na njegov rad.
Nemojte čuvati daljinski upravljač blizu elektromagnetnoga zračenja koje emitiraju drugi kućanski aparati.

ПОСІБНИК КОРИСТУВАЧА

ПУЛЬТ ДИСТАНЦІЙНОГО УПРАВЛІННЯ

- Перед використанням прочитайте цей посібник користувача.
- Зберігайте цей посібник у надійному місці для використання в майбутньому.

Зміст

Технічні характеристики пульта дистанційного управління	3
Функції кнопок пульта дистанційного управління	4
Індикатори на дисплеї.....	6
Робота пульта.....	7

Користування пультом дистанційного керування

Використовуйте пульт в межах 8м від приладу, направляючи його на приймач. Прийом сигналу підтверджується звуковим сигналом.

▲ УВАГА!

- Кондиціонер не працюватиме, якщо штори, двері чи інші предмети блокують сигнал від пульта дистанційного керування до внутрішнього блока.
- Запобігайте попаданню будь-яких рідин на пульт. Не піддавайте пульт дії прямих сонячних променів.
- Якщо інфрачервоний приймач внутрішнього блока піддається дії прямого сонячного проміння, кондиціонер може працювати не коректно. Запобігайте попаданню прямих сонячних променів на приймач.
- Якщо інші електричні прилади реагують на пульт дистанційного керування, зверніться до авторизованого сервісного центра.

Технічні характеристики пульта дистанційного управління

Модель	R51M/(C)E, R51M/BG(C)E, RG51M2/(C)E, RG51A/(C)E, RG51M3/(C)E, RG51M3/BG(C)E, RG51M8/(C)E, RG51M9/(C)E, RG51M/BGE-IN
Номинальна напруга	3,0 В / сухі лужні батарейки AAA, LR03 x 2)
Найнижча напруга випромінювання сигналу для ЦП	2,0 В
Відстань передавання	8 м (при напрузі 3,0 В = 11 м)
Середовище	-5°C ÷ + 60 °C

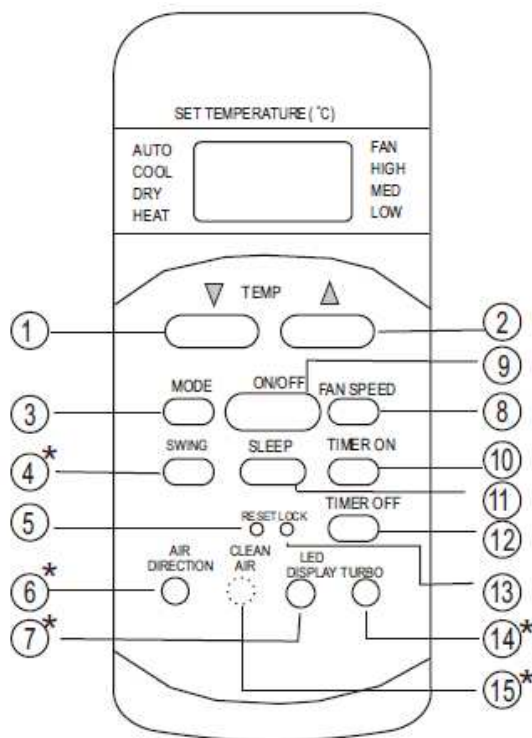
Робочі характеристики

1. Режим роботи: AUTO(АВТО), COOL (ОХОЛОДЖЕННЯ), DRY (ВИДАЛЕННЯ ВОЛОГИ), HEAT (ОПАЛЕННЯ) окрім моделей, призначених лише для охолодження) і FAN (РОБОТА ВЕНТИЛЯТОРА).
2. Функція таймера на 24 години.
3. Діапазон налаштування температури у приміщенні: +17 С~+30 С.
4. Функціональний рідкокристалічний (LCD) дисплей

▲ ПРИМІТКА

- Дизайн кнопок може відрізнятися від наведених нижче залежно від моделі.
- Якщо внутрішній блок не підтримує певних функцій, він їх не виконуватиме.

Функції кнопок пульта дистанційного управління



1. Кнопка зі стрілкою вниз (▼ / +).
Натискайте цю кнопку, щоб зменшити значення температури у приміщенні або значення часу, встановлюючи Таймер.

2. Кнопка зі стрілкою вгору (▲ / +).
Натискайте цю кнопку, щоб збільшити значення температури у приміщенні або значення часу, встановлюючи таймер.

3. Кнопка вибору режиму(MODE): Щоразу, коли натискається ця кнопка, режим роботи змінюється в напрямку стрілки.

4. Кнопка зміни напрямку повітряного потоку (вгору-вниз) : Використовується для увімкнення чи вимкнення руху горизонтальних жалюзі.

5. Кнопка повернення до початкових налаштувань (RESET): Якщо натиснути кнопку

RESET, усі поточні налаштування буде скасовано, а в пульті відновляться початкові налаштування.

6. напрям повітряного потоку (AIR DIRECTION): Використовується та вибору бажаного напрямку повітряного потоку (в напрямку згори-донизу). Жалюзі змінюють кут нахилу на 6° при кожному натисканні кнопки. Якщо утримати кнопку протягом 2 секунд, активується режим постійного вертикального руху жалюзі.

7. Кнопка Дисплей (LED DISPLAY): Натисніть цю кнопку для увімкнення/вимкнення дисплея на внутрішньому блоці.

8. Індикатор швидкості вентилятора (FAN SPEED): Натисніть кнопку FAN SPEED для вибору бажаної швидкості вентилятора: Авто-Низька-Середня-Висока (Auto-Low-Med-High). Ваш вибір буде відображено на LCD дисплеї (окрім Авто швидкості).

9. Кнопка Увік./Вимк. (ON/OFF): Натисніть цю кнопку для початку роботи приладу, повторне натискання вимикає прилад.

10. Кнопка Таймера увімкнення (TIMER ON): Натисніть цю кнопку, щоб увімкнути режим автоматичного ввімкнення. З кожним натисканням значення таймера збільшується на 30 хвилин. Якщо час налаштовано на 10:00, з кожним натисканням значення таймера збільшуватиметься на 60 хвилин. Щоб скасувати програму таймера, просто встановіть 0:00 для часу автоматичного ввімкнення.

11. Кнопка Сон(SLEEP): Увімкнення/вимкнення режиму «Сну».

12. Кнопка Таймера вимкнення (TIMER OFF): Натисніть цю кнопку, щоб увімкнути режим автоматичного вимкнення. З кожним натисканням значення таймера збільшується на 30 хвилин. Якщо час налаштовано на 10:00, з кожним натисканням значення таймера збільшуватиметься на 60 хвилин. Щоб скасувати програму таймера, просто встановіть 0:00 для часу автоматичного вимкнення.

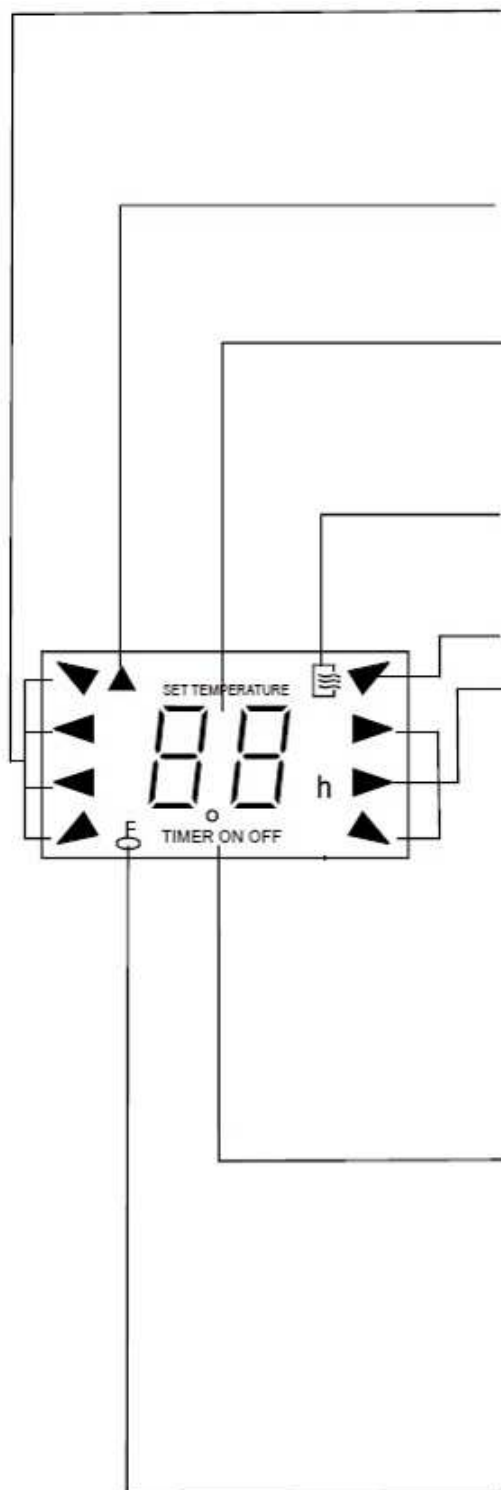
13. Кнопка Блокування (LOCK): Якщо натиснути заглиблену кнопку LOCK, усі поточні налаштування заблокуються, а з пульта дистанційного управління можна буде лише вимкнути функцію блокування. Натисніть ще раз, щоб вийти з режиму.

14. Кнопка Турбо (TURBO):

Увімкнення/вимкнення режиму «Турбо».

15. Кнопка чисте повітря (CLEAN AIR): Натисніть цю кнопку для, іонізатор або плазмовий пиловловлювач (залежно від моделі) йде на

Індикатори на дисплеї



Індикатор РЕЖИМУ РОБОТИ: Якщо натиснути кнопку MODE (РЕЖИМ), на дисплеї відобразиться поточний режим роботи — AUTO, COOL, DRY, HEAT, FAN.

Індикатор ПЕРЕДАВАННЯ. Коли пульт дистанційного керування передає сигнал внутрішньому блоку, цей індикатор блимає один раз.

Область ЦИФРОВОГО ДИСПЛЕЮ. У цій області відображається встановлена температура, а також параметри ON (УВІМК.) і OFF (ВИМК.), якщо ввімкнено режим TIMER (ТАЙМЕР).

Індикатор увімкнення/вимкнення (ON/OFF). Цей символ з'являється, коли блок вмикається пультом дистанційного управління, і зникає, коли вимикається.

Індикатор РЕЖИМУ РОБОТИ (FAN)

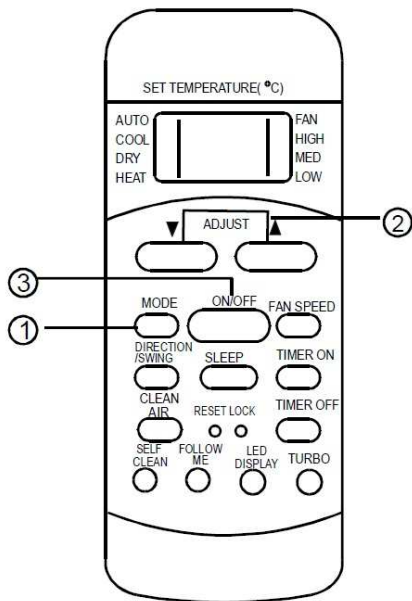
Дисплей швидкості вентилятора. Відображає вибрану швидкість роботи вентилятора.

Індикатор режиму TIMER.

Індикатор блокування (LOCK): Напис LOCK з'являється, якщо натиснути кнопку LOCK.

▲ ПРИМІТКА: Усі індикатори зображені на рисунку лише з метою демонстрації. Під час роботи приладу відображаються лише актуальні режими.

Робота пульта



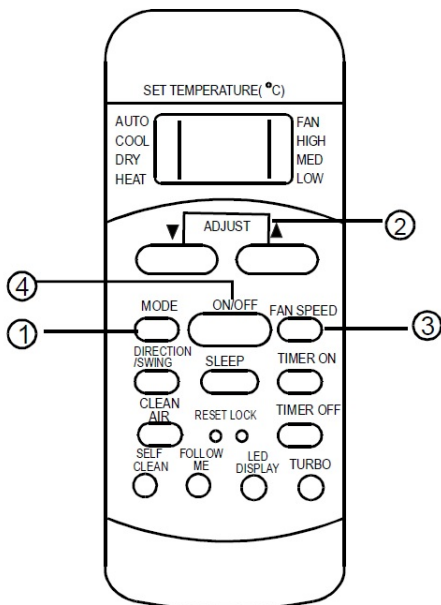
АВТОМАТИЧНИЙ режим (АУТО)

Увімкніть живлення. На дисплеї внутрішнього блока почне блимати індикатор РОБОТИ.

1. Кнопкою MODE оберіть автоматичний режим(AUTO).
2. Кнопкою ВГОРУ/ВНИЗ (TEMP) встановіть бажану температуру кімнати в діапазоні від 17°C до 30°C.
3. Натисніть кнопку ON/OFF (УВІМК./ВИМК.), щоб увімкнути кондиціонер.

▲ ПРИМІТКА

У режимі AUTO (АВТО) кондиціонер визначає різницю між температурою приміщення та встановленою температурою на пульті дистанційного управління й сам вибирає відповідний режим: COOL, FAN і HEAT. У режимі AUTO (АВТО) не можна змінювати швидкість роботи вентилятора, вона контролюється автоматично. Якщо режим AUTO (АВТО) вам не підходить, можна вручну вибрати потрібний режим.



Режими ОХОЛОДЖЕННЯ / ОПАЛЕННЯ (окрім моделей призначених лише для охолодження) та робота вентилятора

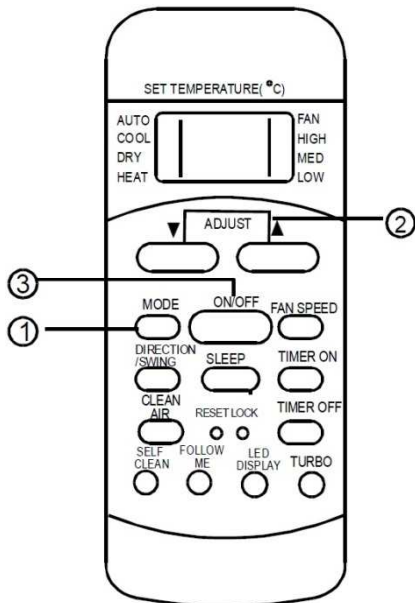
Переконайтеся, що блок підключено до електроживлення.

1. Кнопкою MODE оберіть COOL - охолодження, HEAT – опалення або FAN - для роботи вентилятора.
2. Кнопками ВГОРУ/ВНИЗ оберіть бажану температуру від 17 до 30°C.
3. Кнопкою FAN SPEED оберіть швидкість роботи вентилятора між AUTO, HIGH, MED чи LOW.
4. Натисніть кнопку ON/OFF (УВІМК./ВИМК.), щоб увімкнути кондиціонер.

▲ ПРИМІТКА

У режимі FAN (РОБОТА ВЕНТИЛЯТОРА) не можна керувати температурою. У цьому режимі можна виконувати лише кроки 1, 3 та 4.

Режим ВИДАЛЕННЯ ВОЛОГИ (DRY)



Переконайтеся, що блок підключено до електроживлення

1. Кнопкою MODE оберіть режим DRY.
- 2 Кнопкою ВГОРУ/ВНИЗ (TEMP) встановіть бажану температуру кімнати в діапазоні від 17°C до 30°C.
3. Натисніть кнопку ON/OFF (УВІМК./ВИМК.), щоб увімкнути кондиціонер.

▲ ПРИМІТКА У режимі видалення вологи не можна змінювати швидкість циркуляції повітря. Вона контролюється автоматично

Регулювання напрямку повітряного потоку

Кнопками SWING відрегулюйте напрямок повітряного потоку.

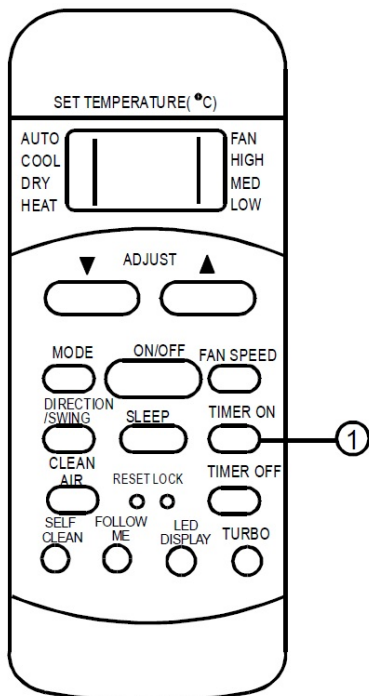
1. Жалюзі змінюють кут нахилу на 6° при кожному натисканні кнопки. Якщо утримати кнопку протягом 2 секунд, активується режим постійного руху горизонтальних жалюзі.
2. Жалюзі змінюють кут повороту на 6° при кожному натисканні кнопки. Якщо утримати кнопку протягом 2 секунд, активується режим постійного вертикального руху жалюзі.

▲ ПРИМІТКА

Якщо позиція жалюзі впливатиме на процес охолодження чи опалення приміщення, кондиціонер автоматично змінить їхній напрямок.

Використання ТАЙМЕРА (TIMER)

Натисніть кнопку TIMER ON, щоб установити час автоматичного увімкнення, і TIMER OFF, щоб установити час автоматичного вимкнення.

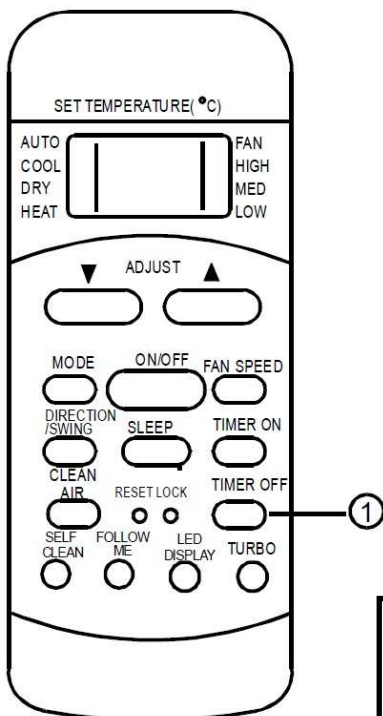


TIMER ON (автоматичне увімкнення):

1. Натисніть кнопку TIMER ON. На дисплеї пульта дистанційного управління відобразиться значення TIMER ON, а на ЦИФРОВОМУ ДИСПЛЕЇ — останній встановлений час початку роботи та символ «h». Тепер можна встановити час ПОЧАТКУ роботи.

2. Натисніть кнопку TIMER ON ще раз, щоб установити потрібний час початку роботи.

3. Після налаштування параметра TIMER ON пройде півсекунди, перш ніж пульт дистанційного управління надішле сигнал кондиціонеру. Після цього приблизно через 2 секунди символ «h» зникне, а на цифровому дисплеї знову з'явиться встановлена температура.



TIMER OFF (автоматичне вимкнення):

1. Натисніть кнопку TIMER OFF. На дисплеї пульта дистанційного управління відобразиться значення TIMER OFF, а на ЦИФРОВОМУ ДИСПЛЕЇ — останній встановлений час початку роботи та символ «h». Тепер можна встановити час ЗАКІНЧЕННЯ роботи.

2. Натисніть кнопку TIMER OFF ще раз, щоб установити потрібний час закінчення роботи.

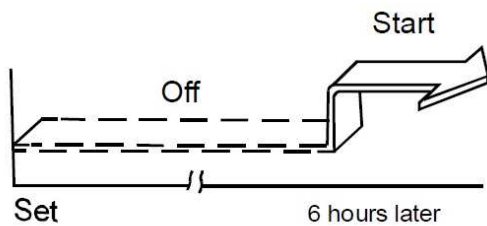
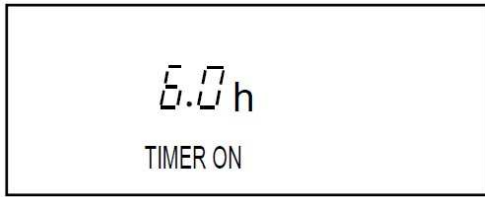
3. Після налаштування параметра TIMER OFF, пройде півсекунди, перш ніж пульт дистанційного управління надішле сигнал кондиціонеру. Після цього приблизно через 2 секунди символ «h» зникне, а на цифровому дисплеї знову з'явиться встановлена температура.

▲ ПРИМІТКА

Налаштування часу обмежені значеннями: 0.5, 1, 1.5, 2, 2.5, 3, 3.5, 4, 4.5, 5, 5.5, 6, 6.5, 7, 7.5, 8, 8.5, 9, 9.5, 10, 11, 12, 13, 14, 15, 16, 17, 18, 19, 20, 21, 22, 23 з 24.

Приклад налаштування таймера

Функція TIMER ON використовується, коли потрібно, щоб блок увімкнувся автоматично до, наприклад, Вашого повернення додому. Кондиціонер автоматично почне роботу у встановлений час.

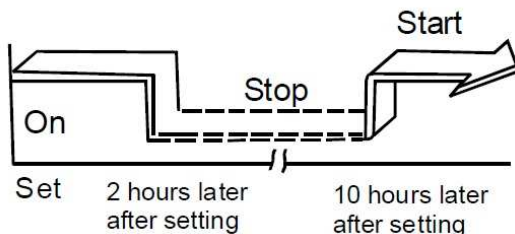
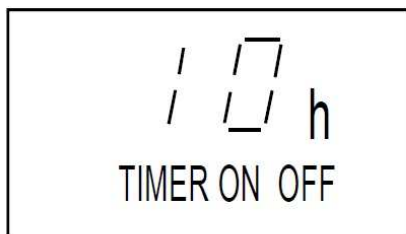


Приклад:

Як увімкнути кондиціонер через 6 годин.

1. Натисніть кнопку TIMER ON, останні налаштування початку роботи і значок 'h' з'являться на дисплеї.
2. Натискайте кнопку TIMER ON поки на дисплеї не з'явиться значення '6:0h'.
3. Через 3 секунди дисплей знову показуватиме температуру. Індикація «TIMER ON» залишиться, функцію активовано.

Приклад комбінованого налаштування таймера



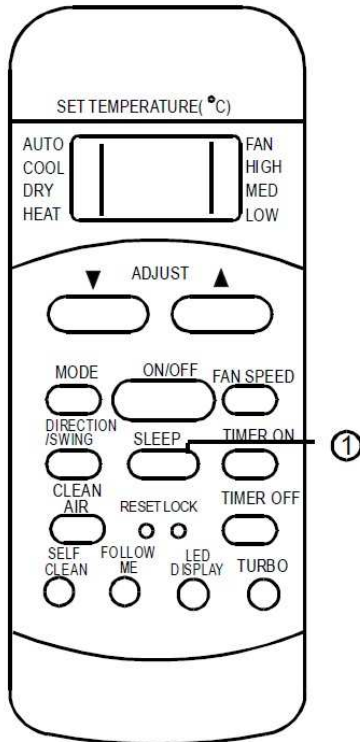
Приклад:

Вимкнути кондиціонер через 2 години і знову увімкнути через 10 годин.

1. Натисніть кнопку TIMER OFF.
2. Ще раз натисніть кнопку TIMER OFF і встановіть значення '2:0h'.
3. Натисніть кнопку TIMER ON.
4. Ще раз натисніть кнопку TIMER ON і встановіть значення '10:0h'.
5. Через 3 секунди дисплей знову показуватиме температуру. Індикація «TIMER ON OFF» залишиться, функцію активовано.

▲ **ПРИМІТКА** Встановлений час є відносним. Це означає, що ви встановлюєте відстрочку увімкнення/вимкнення.

СОН (SLEEP):



Коротке натискання цієї кнопки вмикає/вимикає режим сну (SLEEP).

Режим сну забезпечує автоматичне зниження (при охолодженні) чи підвищення(при опаленні) температури на 1°C за годину перші 2 години, після чого підтримує постійну температуру протягом 5 годин. Через 7 годин блок автоматично вимкнеться.

▲ ПРИМІТКА

Режим сну доступний лише у режимах охолодження, опалення і автоматичному режимі.

🔑 Вставляння та заміна батарейок

Пульт дистанційного керування працює від двох сухих лужних батарейок AAA(LR03x2).

1. Натисніть на кришку батарейок, щоб зняти її, вставте батарейки відповідно до позначень + / - і встановіть пластикову кришку на місце.
2. Використані батарейки замініть аналогічним способом.

▲ ПРИМІТКА

1. Замінюючи батарейки, не використовуйте дві різні батарейки. Це може вплинути на роботу пульта дистанційного управління.
2. Якщо ви тривалий час не користуватиметеся пультом дистанційного управління, витягніть батарейки. Протікання батарейок може пошкодити пульт дистанційного управління.
3. Середня тривалість роботи батарейок — 6 місяців звичайного використання.
4. Якщо під час натискання кнопок на пульті дистанційного управління ви не чуєте звукового сигналу у внутрішньому блоці, замініть батарейки.
5. Викидайте батарейки у спеціальний контейнер.

R51 РУС

РУКОВОДСТВО ПОЛЬЗОВАТЕЛЯ

ПУЛЬТ ДИСТАНЦИОННОГО УПРАВЛЕНИЯ

- Перед использованием прочитайте данное руководство пользователя.
- Сохраните руководство в надежном месте для использования в будущем.

KAS21NF1N
KAS21ZN
KAS26NF1N
KAS26ZN
KAS35NF1N
KAS35ZN

Официальный импортер и уполномоченное лицо в РФ: ООО
«Горенье БТ» 119180, Москва,
Якиманская наб., 4, стр. 1



Содержание

Технические характеристики пульта дистанционного управления	3
Рабочие характеристики	3
Функции кнопок пульта дистанционного управления	3
Индикаторы на дисплее.....	6
Использование пульта дистанционного управления	7

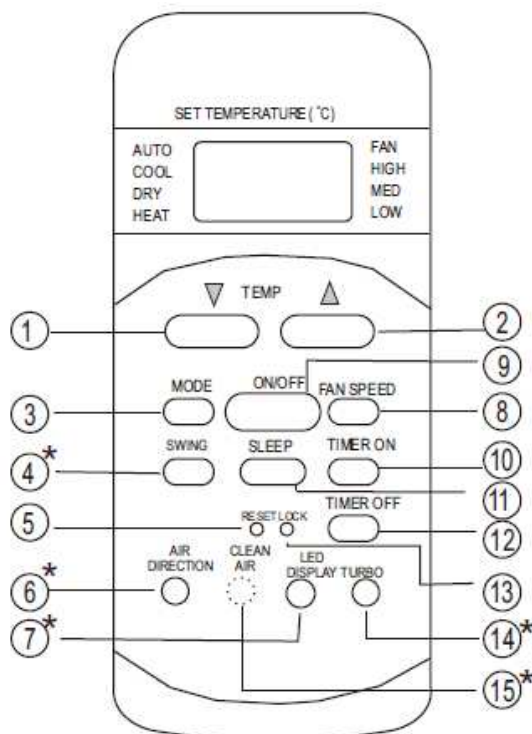
Технические характеристики пульта дистанционного управления

Модель	R51M/(C)E, R51M/BG(C)E, RG51M2/(C)E, RG51A/(C)E, RG51M3/(C)E, RG51M3/BG(C)E, RG51M8/(C)E, RG51M9/(C)E, RG51M/BGE-IN
Номинальное напряжение	3,0 В / сухие щелочные батарейки AAA, LR03 x 2)
Низшее напряжение сигнала излучения ЦП	2,0 В
Расстояние передачи сигнала	8 м (при напряжении 3,0 В = 11 м)
Окружающая среда	-5–60 °С

Рабочие характеристики

1. Режимы работы: AUTO (АВТО), COOL (ОХЛАЖДЕНИЕ), DRY (УДАЛЕНИЕ ВЛАГИ), HEAT (НАГРЕВ) (кроме моделей, предназначенных исключительно для охлаждения) и FAN (РАБОТА ВЕНТИЛЯТОРА).
2. Функция таймера на 24 часа.
3. Диапазон установки температуры в помещении: 17~30 °С.
4. Подсветка ЖК-дисплея (доступно для модели R51M(3)/BG(C)E).

Функции кнопок пульта дистанционного управления



-
1. **Кнопка TEMP (ТЕМПЕРАТУРА) (▼ / -)**. Нажимайте эту кнопку, чтобы уменьшить значение температуры в помещении.
 2. **Кнопка со стрелкой вверх (▲ / +)**. Нажимайте эту кнопку, чтобы увеличить значение температуры в помещении.
 3. **Кнопка выбора РЕЖИМА**. При каждом нажатии этой кнопки режим работы изменяется в направлении стрелки:



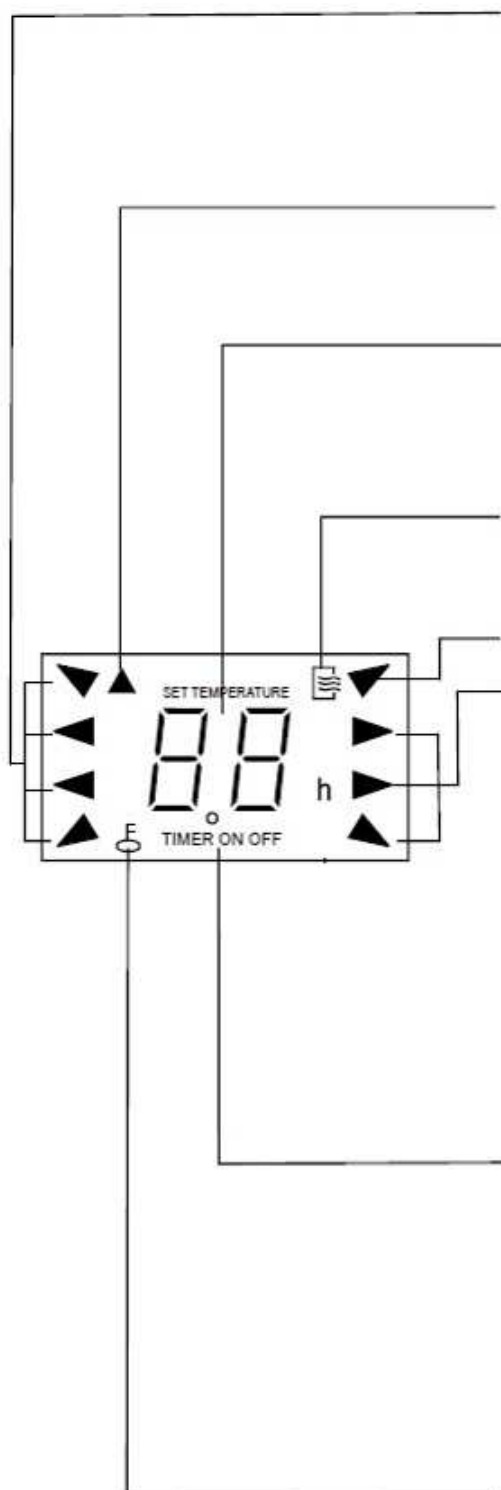
▲ ВНИМАНИЕ!

В моделях, предназначенных исключительно для охлаждения, недоступен режим нагрева.

4. **Кнопка SWING (ИЗМЕНЕНИЕ НАПРАВЛЕНИЯ ПОТОКА ВОЗДУХА)**. Нажимайте эту кнопку, чтобы включить или выключить автоматическое изменение направления жалюзи.
5. **Кнопка RESET (ВОЗВРАЩЕНИЕ К ИЗНАЧАЛЬНЫМ НАСТРОЙКАМ)**. Если нажать утопленную кнопку RESET (ВОЗВРАЩЕНИЕ К ИЗНАЧАЛЬНЫМ НАСТРОЙКАМ), все текущие настройки будут отменены и в пульте возобновятся изначальные настройки.
6. **Кнопка AIR DIRECTION (направление воздуха)**. Нажмите эту кнопку, чтобы изменить угол поворота жалюзи.
7. **Кнопка LED DISPLAY (LED-ДИСПЛЕЙ)**. Нажимайте эту кнопку, чтобы включить или выключить дисплей на внутреннем блоке (доступно в некоторых моделях).
8. **Индикатор FAN SPEED (СКОРОСТЬ РАБОТЫ ВЕНТИЛЯТОРА)**. Нажимайте кнопку FAN SPEED (СКОРОСТЬ РАБОТЫ ВЕНТИЛЯТОРА), чтобы выбрать желаемую скорость работы вентилятора (авто–низкая–средняя–высокая).
9. **Кнопка ON/OFF (ВКЛ./ВЫКЛ.)** Нажмите эту кнопку, чтобы включить кондиционер. Нажмите еще раз, чтобы выключить его.
10. **Кнопка TIMER ON (ВКЛ. ТАЙМЕР)**. Нажмите эту кнопку, чтобы перейти в режим автоматического включения. С каждым нажатием значение таймера увеличивается на 30 минут. Если установлено время 10:00, с каждым нажатием оно будет увеличиваться на 60 минут. Чтобы отменить программу таймера, установите для времени автоматического включения значение 0:00.

-
11. **Кнопка SLEEP (СОН) / FRESH (СВЕЖИЙ ВОЗДУХ).** Включение и выключение функции «Сон».
 12. **Кнопка TIMER OFF (ВЫКЛ. ТАЙМЕР).** Нажмите эту кнопку, чтобы перейти в режим автоматического выключения. С каждым нажатием значение таймера увеличивается на 30 минут. Если установлено время 10:00, с каждым нажатием оно будет увеличиваться на 60 минут. Чтобы отменить программу таймера, установите для времени автоматического выключения значение 0:00.
 13. **Кнопка LOCK (БЛОКИРОВКА).** Если нажать утопленную кнопку LOCK (БЛОКИРОВКА), все текущие настройки будут заблокированы, а с помощью пульта дистанционного управления можно будет использовать только функцию БЛОКИРОВКИ. Нажмите еще раз, чтобы выйти из режима LOCK (БЛОКИРОВКА).
 14. **Кнопка TURBO (ТУРБО) / SELF CLEAN (САМООЧИЩЕНИЕ).** Включение и выключение функции TURBO (ТУРБО).
 15. **Кнопка CLEAN AIR (чистый воздух).** (на некоторых моделях): При нажатии этой кнопки, то ионизатор или плазма Пылесборник (в зависимости от модели)

Индикаторы на дисплее



Индикатор РЕЖИМА РАБОТЫ. Если нажать кнопку MODE (РЕЖИМ), на дисплее будет отображаться текущий режим работы — AUTO (АВТО), COOL (ОХЛАЖДЕНИЕ), DRY (УДАЛЕНИЕ ВЛАГИ), HEAT (НАГРЕВ), FAN (РАБОТА ВЕНТИЛЯТОРА).

Индикатор ПЕРЕДАЧИ. Когда пульт дистанционного управления передает сигналы внутреннему блоку, индикатор мигает один раз.

Область ЦИФРОВОГО ДИСПЛЕЯ. В этой области отображается установленная температура, а также параметры ON (ВКЛ.) и OFF (ВЫКЛ.), если включен режим TIMER (ТАЙМЕР).

Индикатор ON/OFF (ВКЛ./ВЫКЛ.) Этот символ появляется, когда блок включается с помощью пульта дистанционного управления, и исчезает, когда блок выключается.

Индикатор РЕЖИМА РАБОТЫ FAN

Дисплей скорости работы вентилятора. Отображение выбранной скорости работы вентилятора.

Индикатор ДИСПЛЕЯ ТАЙМЕРА. В TIMER ON (ВКЛ. ТАЙМЕР), TIMER OFF (ВЫКЛ. ТАЙМЕР), TIMER ON-OFF (ВКЛ.-ВЫКЛ. ТАЙМЕР).

Индикатор БЛОКИРОВКИ. Если нажать кнопку LOCK (БЛОКИРОВКА), отобразится дисплей БЛОКИРОВКИ.

▲ ПРИМЕЧАНИЕ

На рисунке в ознакомительных целях изображены сразу все индикаторы. Во время работы будут отображаться только значки соответствующих функций.

Использование пульта дистанционного управления

🔑 Вставка и замена батареек

Для работы пульта дистанционного управления нужны две сухие щелочные батарейки AAA(LR03 x 2).

1. Нажмите пластиковую крышку отсека для батареек, чтобы снять ее, вставьте батарейки в соответствии с обозначениями + / - и установите крышку на место.
2. Аналогичным способом заменяйте использованные батарейки.

⚠️ ПРИМЕЧАНИЕ

1. Не используйте две разные батарейки. Это может повлиять на работу пульта дистанционного управления.
2. Если вы не будете пользоваться пультом длительное время, вытащите из него батарейки. Протекание батареек внутри пульта может привести к его повреждению.
3. Средняя продолжительность работы батареек — 6 месяцев использования в обычном режиме.
4. Если при нажатии кнопок пульта дистанционного управления вы не слышите звукового сигнала от внутреннего блока, замените батарейки.
5. Выбрасывайте батарейки в специальный контейнер.

🔑 Режим AUTO (АВТО)

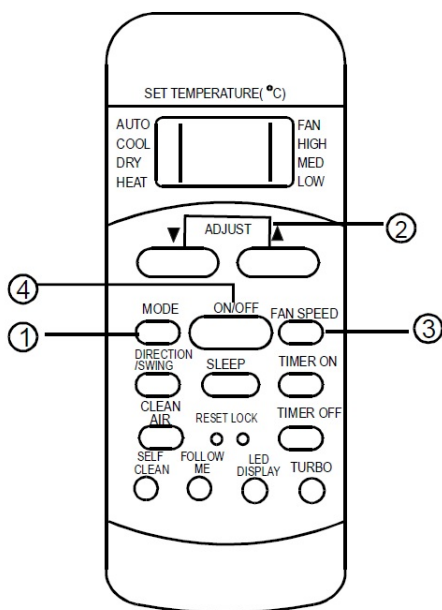
Включите питание. На дисплее внутреннего блока начнет мигать индикатор РАБОТЫ.

1. Используйте кнопку MODE (РЕЖИМ), чтобы выбрать режим AUTO (АВТО).
2. Нажимайте кнопку TEMP (ТЕМПЕРАТУРА), чтобы установить в помещении желаемую температуру. Для температуры можно установить значение от 17 до 30 °С.
3. Нажмите кнопку ON/OFF (ВКЛ./ВЫКЛ.), чтобы включить кондиционер.

⚠️ ПРИМЕЧАНИЕ

В режиме AUTO (АВТО) кондиционер определяет разницу между температурой в помещении и температурой, установленной на пульте дистанционного управления, а затем выбирает соответствующий режим: COOL (ОХЛАЖДЕНИЕ), FAN (РАБОТА ВЕНТИЛЯТОРА) или HEAT (НАГРЕВ). В режиме AUTO (АВТО) нельзя изменять скорость работы вентилятора. Она контролируется автоматически. Если вам не подходит режим AUTO (АВТО), можно выбрать необходимый режим вручную.

🔑 Режим COOL (ОХЛАЖДЕНИЕ) / HEAT (НАГРЕВ) (кроме моделей, предназначенных исключительно для охлаждения) и FAN (РАБОТА ВЕНТИЛЯТОРА)



Убедитесь, что блок подключен к электросети.

1. Нажмите кнопку MODE (РЕЖИМ) и выберите режим COOL (ОХЛАЖДЕНИЕ), HEAT (НАГРЕВ) или FAN (РАБОТА ВЕНТИЛЯТОРА).

2. Нажимайте кнопки со стрелками вверх и вниз, чтобы установить нужную температуру в диапазоне от 17 до 30 °С.

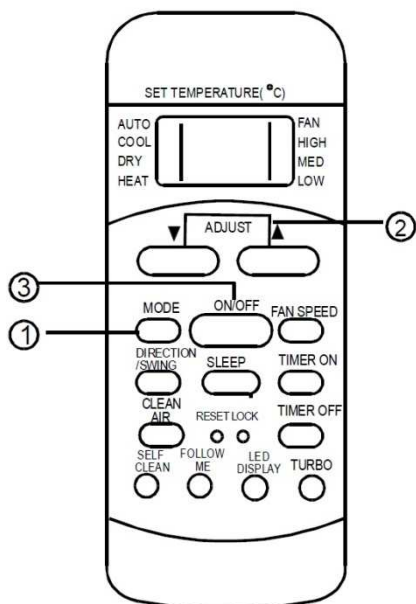
3. Нажмите кнопку FAN SPEED (СКОРОСТЬ РАБОТЫ ВЕНТИЛЯТОРА), чтобы выбрать значение АВТО, ВЫСОКАЯ, СРЕДНЯЯ или НИЗКАЯ.

4. Нажмите кнопку ON/OFF (ВКЛ./ВЫКЛ.), чтобы включить кондиционер.

⚠️ ПРИМЕЧАНИЕ

В режиме FAN (РАБОТА ВЕНТИЛЯТОРА) нельзя управлять температурой. В этом режиме можно только выполнять шаги 1, 3 и 4.

🔑 Режим DRY (УДАЛЕНИЕ ВЛАГИ)



Убедитесь, что блок подключен к электросети.

1. Используйте кнопку MODE (РЕЖИМ), чтобы выбрать режим DRY (УДАЛЕНИЕ ВЛАГИ).

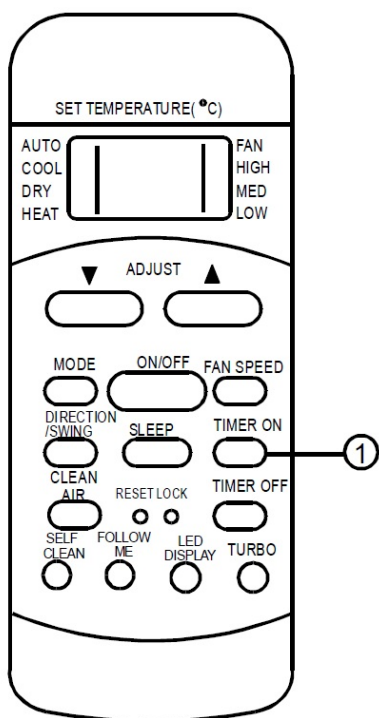
2. Нажмите кнопку TEMP (ТЕМПЕРАТУРА), чтобы установить желаемую температуру в диапазоне от 17 до 30 °С.

3. Нажмите кнопку ON/OFF (ВКЛ./ВЫКЛ.), чтобы включить кондиционер.

⚠️ Примечание

В режиме удаления влаги нельзя изменять скорость работы вентилятора. Она контролируется автоматически.

Использование ТАЙМЕРА

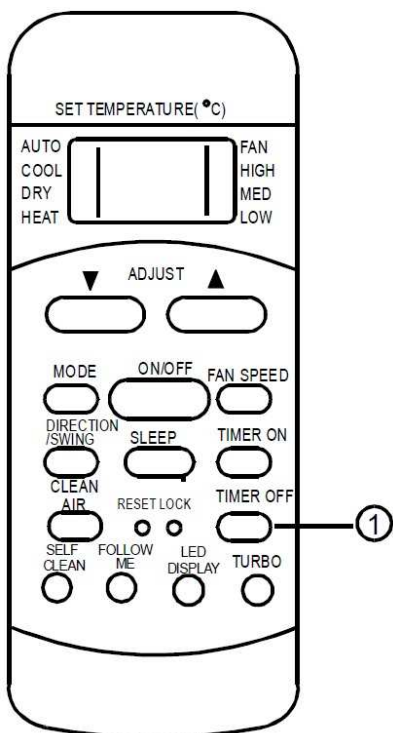


Нажмите кнопку TIMER ON (ТАЙМЕР ВКЛ.), чтобы установить время автоматического включения, или TIMER OFF (ТАЙМЕР ВЫКЛ.), чтобы установить время автоматического выключения. TIMER ON (ТАЙМЕР ВКЛ.).

1. Нажмите кнопку TIMER ON (ВКЛ. ТАЙМЕР). На дисплее пульта дистанционного управления отобразится значение TIMER ON (ТАЙМЕР ВКЛ.), а в области ЦИФРОВОГО ДИСПЛЕЯ — последнее установленное время начала работы и символ «h». Теперь можно отменить время НАЧАЛА работы.

2. Нажмите кнопку TIMER ON (ТАЙМЕР ВКЛ.) снова, чтобы установить желаемое время начала работы.

3. После настройки параметра TIMER ON (ТАЙМЕР ВКЛ.) пройдет полсекунды, прежде чем пульт дистанционного управления передаст сигнал кондиционеру. Приблизительно через 2 секунды символ «h» исчезнет, а на цифровом дисплее снова появится установленная температура.



TIMER OFF (ТАЙМЕР ВЫКЛ.).

1. Нажмите кнопку TIMER OFF (ТАЙМЕР ВЫКЛ.). На дисплее пульта дистанционного управления отобразится значение TIMER OFF (ТАЙМЕР ВЫКЛ.), а в области ЦИФРОВОГО ДИСПЛЕЯ — последнее установленное время окончания работы и символ «h». Теперь можно отменить время ОКОНЧАНИЯ работы.

2. Нажмите кнопку TIMER OFF (ТАЙМЕР ВЫКЛ.) снова, чтобы установить желаемое время окончания работы. После настройки параметра TIMER OFF (ТАЙМЕР ВЫКЛ.) пройдет полсекунды, прежде чем пульт дистанционного управления передаст сигнал кондиционеру. Приблизительно через 2 секунды символ «h» исчезнет, а на цифровом дисплее снова появится установленная температура.

▲ ПРИМЕЧАНИЕ. Установленное время является приблизительным. Это означает, что вы устанавливаете отсрочку старта.

▲ Внимание!

- Кондиционер не будет работать, если занавески или другие предметы мешают передаче сигнала пульта дистанционного управления внутреннему блоку.
- Избегайте попадания жидкости на пульт дистанционного управления. Избегайте попадания на пульт дистанционного управления прямых солнечных лучей, а также теплового воздействия.
- Если на приемник инфракрасного сигнала внутреннего блока попадают прямые солнечные лучи, работа кондиционера может нарушиться. Избегайте попадания солнечных лучей на приемник.
- Если другие электроприборы реагируют на пульт дистанционного управления, обратитесь в авторизованный сервисный центр.

ROMÂNĂ
R51

MANUALUL UTILIZATORULUI

TELECOMANDA

- Vă rugăm să citiți manualul utilizatorului înainte de utilizare.
- Păstrați acest manual la loc sigur pentru consultare ulterioară.

Cuprins

Specificațiile telecomenzii	3
Caracteristicile de funcționare	3
Caracteristicile tastelor telecomenzii	4
Indicatorii ecranului de afișare	6
Utilizarea telecomenzii	7

Manevrarea telecomenzii

Folosiți telecomanda la o distanță de maxim 8 m față de aparat, îndreptată spre receptor. Recepția este confirmată printr-un semnal sonor „beep”.

⚠ ATENȚIE!

- Aparatul de aer condiționat nu va funcționa dacă draperiile sau alte materiale blochează semnalul de la telecomandă către unitatea interioară.
- Evitați pătrunderea de lichid în telecomandă. Nu expuneți telecomanda la lumina directă a soarelui sau la căldură.
- Dacă receptorul cu semnal infraroșu de pe unitatea interioară este expus la lumina directă a soarelui, aparatul de aer condiționat poate să nu funcționeze corect. Blocați căderea razelor de soare direct pe receptor.
- În cazul în care alte aparate electrice reacționează la telecomandă, consultați dealer-ul local.

Specificațiile telecomenzii

Model	R5114/BGE, R5114/BGCE, R51119/BGE, R51119/BGCE
Tensiunea nominală	3,0 V / baterii alcaline uscate AAA, LR03 x 2)
Cea mai joasă tensiune a CPU emițător de semnale	2,0 V
Distanța de transmitere	8 m (la tensiune 3,0 V = 11 m)
Mediu ambiant	-5°C ÷ 60 °C

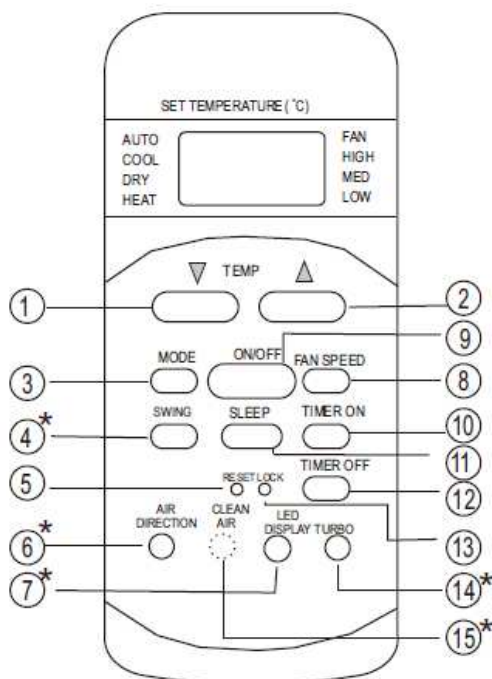
Caracteristicile funcționării

1. Modul de funcționare: AUTO, COOL, DRY, HEAT (numai pentru modelul fără răcire) și FAN .
2. Funcția de setare a Timer-ului pentru 24 de ore.
3. Temperatura interioară de setare: 17 C~30 C.
4. Funcționarea completă a LCD (ecran cu cristale lichide)

⚠ NOTĂ

- Designul tastelor poate fi ușor diferit de cel pe care l-ați achiziționat, în funcție de modelele individuale.
- Dacă unitatea interioară nu suportă vreuna dintre caracteristicile specifice, atunci aparatul dvs. nu va putea fi utilizat pentru respectiva funcție .

Caracteristicile tastelor telecomenzii



1. Tasta DOWN (jos) (▼ / -): Apăsați această tastă pentru a descrește temperatura interioară sau pentru a modifica ora pe setarea TIMER-ului

2. Tasta UP (sus) (▲ / +): Apăsați această tastă pentru a crește temperatura interioară sau pentru a modifica ora pe setarea TIMER-ului.

3. Tasta de selectare a MODULUI: De fiecare dată când apăsați această tastă, modul de funcționare este direcționat în sensul săgeții: AUTO→COOL→DRY→HEAT→FAN

4. Tasta orizontală de balansare: Folosiți-o pentru a opri sau a porni mișcarea fantei orizontale și.

5. Tasta RESET (re-setare): Atunci când apăsați tasta RESET, toate setările curente se anulează, iar telecomanda revine la setările inițiale.

6. Tasta AIR DIRECTION: Folosiți-o pentru setați direcția fluxului de aer în sus / jos, după cum doriți. Fanta își modifică unghiul cu 6° la fiecare apăsare. În cazul în care țineți apăsat pentru mai mult de 2 secunde, funcția de balansare a fantei orizontale este activată.

7. Tasta LED DISPLAY: Apăsați această tastă pentru a activa/dezactiva afișajul unității interioare.

8. Indicatorul FAN SPEED (viteza ventilatorului): Apăsați tasta FAN SPEED pentru a selecta setarea dorită pentru viteza ventilatorului (Auto-Low-Med-High) (Auto-Mică-Medie-Mare). Selecția dvs. va apărea pe panoul de afișaj LCD, cu excepția poziției Auto.

9. Tasta ON/OFF (pornit/oprit): Apăsați această tastă pentru a porni funcționarea, apăsați din nou tasta pentru a opri funcționarea.

10. Tasta TIMER ON (TIMER pornit): Apăsați tasta pentru a iniția secvența de pornire a auto-setării timpului. Fiecare apăsare va crește treptat auto-setarea de timp cu 30 de minute. Când timpul setat afișează ora 10:00, fiecare apăsare va crește treptat auto-setarea de timp cu 60 de minute. Pentru a anula programul de auto-temporizare, aduceți pur și simplu auto-setarea de timp la 0:00.

11. Tasta opțională SLEEP: Activează/dezactivează funcția SLEEP (inactiv).

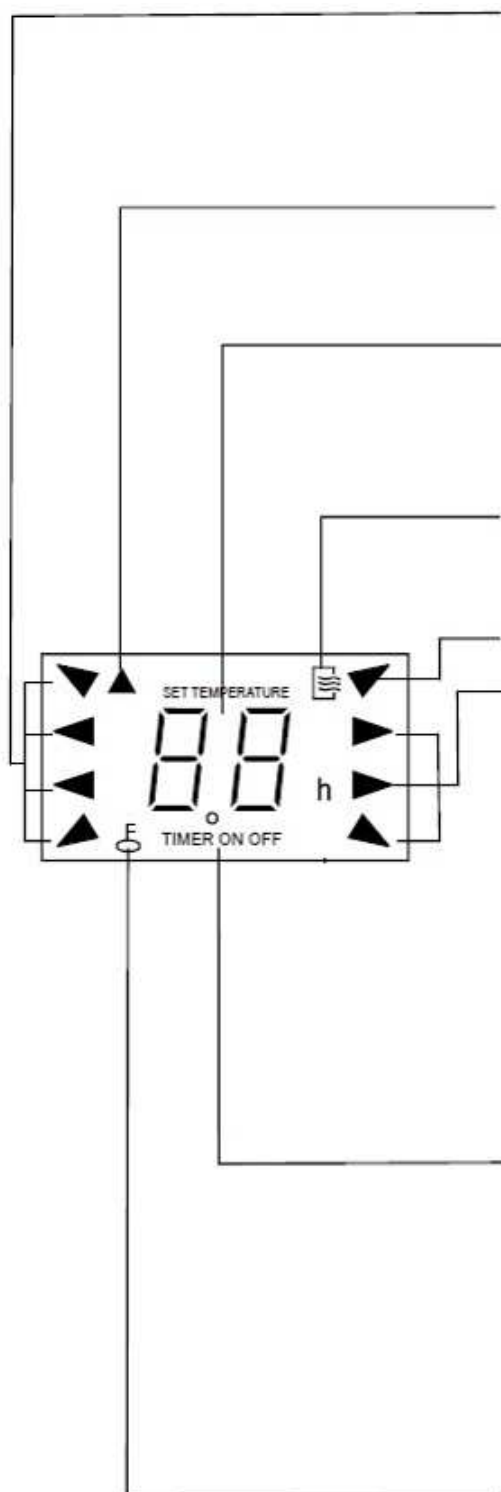
12. Tasta TIMER OFF (TIMER oprit): Apăsați tasta pentru a iniția secvența de oprire a auto-setării timpului. Fiecare apăsare va crește treptat auto-setarea de timp cu 30 de minute. Când timpul setat afișează ora 10:00, fiecare apăsare va crește treptat auto-setarea de timp cu 60 de minute. Pentru a anula programul de auto-temporizare, aduceți pur și simplu auto-setarea de timp la 0:00.

13. Tasta LOCK (blocare): Atunci când apăsați tasta LOCK, toate setările curente sunt blocate și telecomanda nu acceptă nicio operațiune, cu excepția blocării. Apăsați din nou pentru a anula modul LOCK.

14. Tasta TURBO: Activați/dezactivați funcția TURBO.

15. Tasta CLEAN AIR: (pe unele modele): Când apăsați acest buton, ionizatorul sau plasma colector de praf (în funcție de model) începe să lucreze.

Indicatori pe ecranul de afișare



Indicator OPERATION MODE (modul funcționare): Când apăsați tasta MODE, apare modul curent de funcționare – AUTO, COOL, DRY, HEAT, FAN.

Indicator TRANSMISSION (transmitere): Acest indicator se aprinde intermitent o dată, când telecomanda transmite semnale către unitatea interioară.

Zona ECRANULUI DIGITAL: Această zonă va indica temperatura setată și, în modul TIMER, va arăta setările ON și OFF ale TIMER-ului.

Indicator ON/OFF: Acest semn apare atunci când aparatul este pornit cu telecomanda și dispare atunci când aparatul este oprit.

Indicator OPERATION MODE FAN
Afișarea vitezei ventilatorului: Arată viteza selectată pentru ventilator.

Indicatorul modului TIMER.

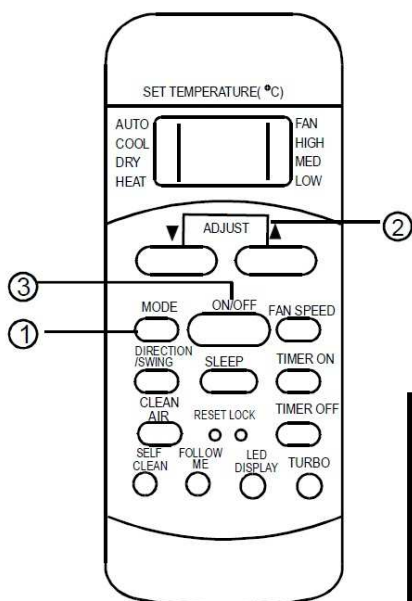
Indicator LOCK: Afișajul pentru LOCK apare atunci când este apăsată tasta LOCK.

▲NOTĂ

Toți indicatorii prezentați în figura de mai sus sunt mențiți a oferi o prezentare clară. În timpul utilizării efective numai semnele funcțiilor corespunzătoare sunt afișate.

Utilizarea telecomenzii

Funcționarea în modul AUTO



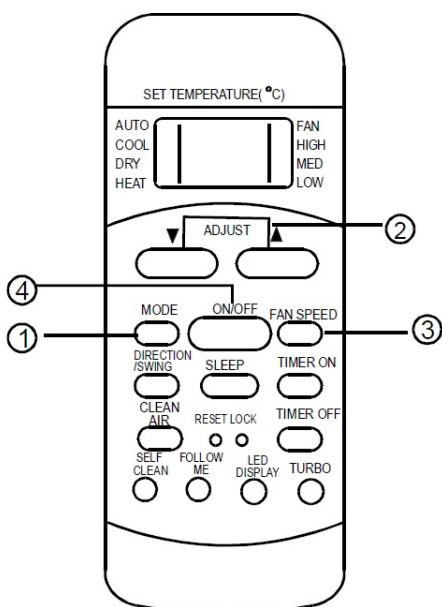
Porniți alimentarea și semnalul luminos al indicatorului OPERATION (funcționare) de pe panoul de afișare a unității interioare se va aprinde intermitent.

1. Utilizați tasta MODE pentru a selecta AUTO.
2. Apăsați tasta TEMP pentru a seta temperatura în cameră. Temperatura poate fi setată între 17°C și 30°C.
3. Apăsați tasta ON / OFF pentru a porni aparatul de aer condiționat.

▲ NOTĂ

În modul AUTO, aparatul de aer condiționat poate alege în mod logic modul COOL, FAN și HEAT prin detectarea diferenței dintre temperatura ambiantă existentă în cameră și temperatura setată pe telecomandă.

În modul AUTO nu puteți schimba viteza ventilatorului. Este controlată automat. Dacă modul AUTO nu vă este confortabil, modul dorit poate fi selectat manual.



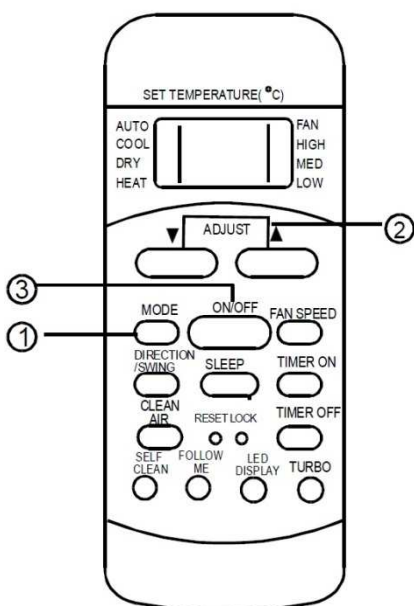
Funcționare în modul COOL / HEAT (doar pentru modelul fără răcire) și FAN

Asigurați-vă că aparatul este conectat la sursa de alimentare și curentul este disponibil.

1. Apăsați tasta MODE pentru a selecta modul HEAT COOL sau FAN.
2. Apăsați tastele SUS / JOS pentru a seta temperatura dorită între 17 și 30°C.
3. Apăsați FAN SPEED pentru a selecta modul FAN de la AUTO, HIGH, MED sau LOW.
4. Apăsați tasta ON / OFF pentru a porni aparatul de aer condiționat.

▲ NOTĂ

Modul FAN nu poate fi folosit pentru a controla temperatura. În acest mod, numai pașii 1, 3 și 4 pot fi parcurși.



Funcționarea în modul DRY

Asigurați-vă că aparatul este conectat la sursa de alimentare și curentul este disponibil.

1. Apăsați tasta MODE pentru a selecta DRY (uscat).
2. Apăsați tasta TEMP pentru a seta temperatura dorită între 17 și 30°C.
3. Apăsați tasta ON / OFF pentru a porni aparatul de aer condiționat.

▲NOTĂ

În modul dezumidificator, nu puteți modifica viteza ventilatorului. Aceasta este controlată automat.

Ajustarea direcției fluxului de aer

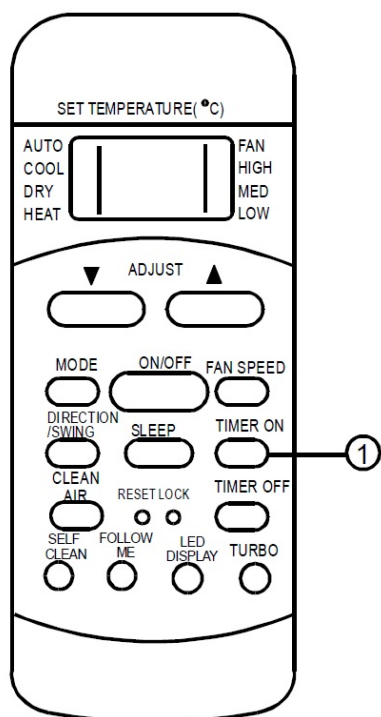
Utilizați tasta SWING pentru a regla direcția fluxului de aer.

1. Fanta își schimbă unghiul de deschidere cu 6° la fiecare apăsare pe tastă. Dacă țineți apăsată tasta pentru mai mult de 2 secunde, se activează balansarea fantei orizontale.
2. Fanta își schimbă unghiul de deschidere cu 6° la fiecare apăsare pe tastă. Dacă țineți apăsată tasta pentru mai mult de 2 secunde, se activează balansarea fantei verticale.

▲NOTĂ

Atunci când poziția fantelor orizontale / verticale ar putea afecta efectul de răcire sau de încălzire, direcția de mișcare se va schimba automat.

Funcționarea TIMER-ului



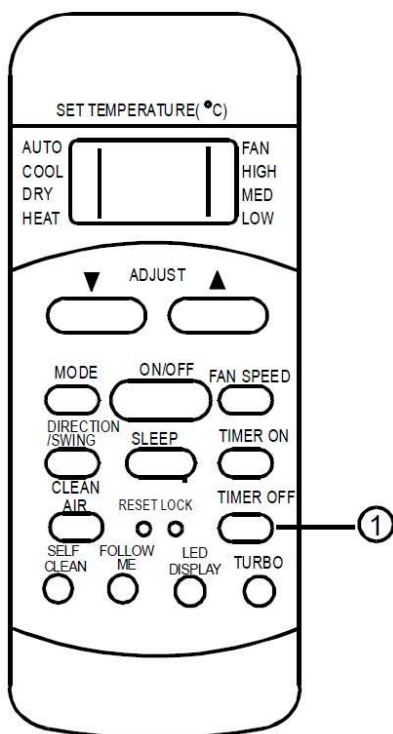
Apăsați tasta TIMER ON pentru a seta pornirea automată și tasta TIMER OFF pentru a seta oprirea automată..

TIMER ON:

1. Apăsați tasta TIMER ON, iar telecomanda va arăta TIMER ON, ultimul timp setat la ultima operațiune de pornire și semnalul „h” vor apărea pe zona de afișaj digital. Acum puteți reseta perioada pentru a începe funcționarea.

2. Apăsați tasta TIMER ON din nou pentru a seta ora dorită pentru pornirea aparatului.

3. După setarea TIMER ON, va exista o întârziere de o jumătate secundă înainte ca telecomanda să transmită semnalul către instalația de aer condiționat. Apoi, după aproximativ încă 2 secunde, semnalul „h” dispăre și temperatura setată va re-apărea pe afișajul digital.



TIMER OFF:

1. Apăsați tasta TIMER OFF, iar telecomanda va arăta TIMER OFF, ultimul timp setat la ultima operațiune de oprire și semnalul „h” vor apărea pe zona de afișaj digital. Acum puteți reseta perioada pentru a opri funcționarea.

2. Apăsați tasta TIMER OFF din nou pentru a seta ora dorită pentru oprirea aparatului.

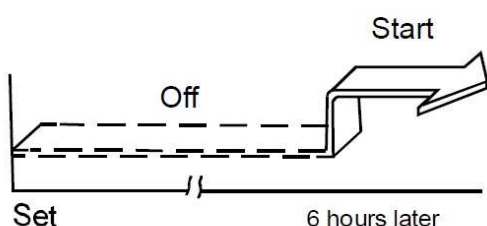
3. După setarea TIMER OFF, va exista o întârziere de o jumătate secundă înainte ca telecomanda să transmită semnalul către instalația de aer condiționat. Apoi, după aproximativ încă 2 secunde, semnalul „h” dispăre și temperatura setată va re-apărea pe afișajul digital.

▲NOTĂ

Timpii setați sunt limitați la 0.5, 1, 1.5, 2, 2.5, 3, 3.5, 4, 4.5, 5, 5.5, 6, 6.5, 7, 7.5, 8, 8.5, 9, 9.5, 10, 11, 12, 13, 14, 15, 16, 17, 18, 19, 20, 21, 22, 23 din 24 de ore.

Exemplu de setare a TIMER-ului

Funcția TIMER ON este utilă atunci când doriți să porniți automat aparatul înainte de a vă întoarce acasă. Aparatul de aer condiționat va porni automat să funcționeze la ora stabilită.



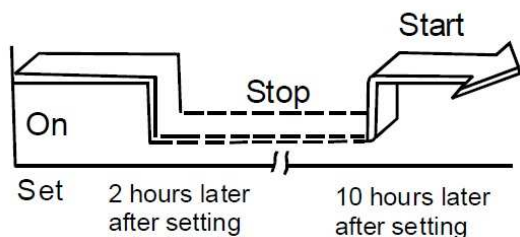
Exemplu:

Cum să porniți aparatul de aer condiționat peste 6 ore.

1. Apăsați tasta TIMER ON, ultima setare a timpului de pornire a funcționării și semnalul „h” vor apărea pe zona de afișare.
2. Apăsați tasta TIMER ON pentru a afișa „6:0h” pe ecran.
3. Așteptați timp de 3 secunde și afișajul digital

va arăta temperatura din nou. Indicatorul TIMER ON rămâne pe această funcție și este activat.

Exemplu de setări combinate ale TIMER-ului



Exemplu:

Pentru a opri instalația de aer condiționat în 2 ore și a o reporni în 10 de ore.

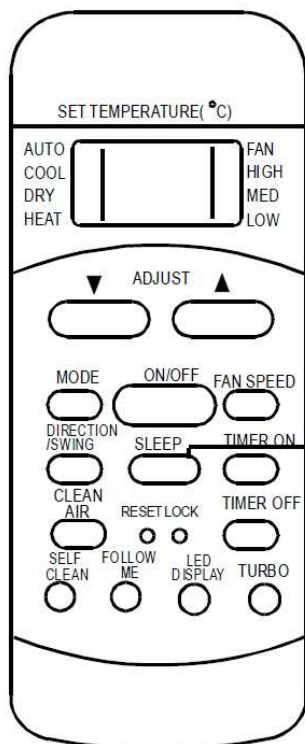
1. Apăsați tasta TIMER OFF.
2. Apăsați tasta TIMER OFF din nou și setați „2:0h”.
3. Apăsați tasta TIMER ON.
4. Apăsați tasta TIMER ON din nou și setați „10:0h”.
5. Așteptați timp de 3 secunde și afișajul digital va arăta din nou temperatura.

Indicatorul TIMER OFF rămâne pe această funcție și este activat.

▲NOTĂ

Timpul setat este relativ. Acest lucru înseamnă că trebuie să setați un timp cu întârziere.

SLEEP:



Apăsați scurt pe această tastă pentru a activa/dezactiva funcția SLEEP.

Funcția SLEEP permite creșterea automată a temperaturii (de răcire) sau scăderea automată a temperaturii (de încălzire) cu 1°C pe oră, pentru primele 2 ore și menținerea acestei temperaturi timp de 5 ore. După 7 ore, funcționarea aparatului se va opri.

⚠ NOTĂ

Funcția SLEEP este disponibilă numai în modul COOLING, HEATING și AUTO.

🔑 Inserarea / înlocuirea bateriilor

În telecomandă sunt două baterii alcaline AAA uscate (LR03x2).

1. Apăsați capacul bateriilor, scoateți-l, introduceți bateriile în conformitate cu semnele + / - și puneți înapoi capacul de plastic.
2. Înlocuiți bateriile uzate în aceeași ordine.

⚠ NOTĂ

1. La înlocuirea bateriilor, nu folosiți două baterii de tipuri diferite. Acest lucru poate afecta performanțele telecomenzii.
2. Dacă aveți de gând să nu utilizați telecomanda pentru o perioadă mai lungă de timp, scoateți bateriile. În caz contrar, scurgerile de la baterii pot deteriora telecomanda.
3. Speranța medie de viață a bateriilor este de 6 luni, în cazul unei utilizări normale.
4. Înlocuiți bateriile dacă nu auziți semnalul sonor „beep” produs de unitatea interioară atunci când apăsați tastele telecomenzii.
5. Aruncați bateriile uzate într-un container special.

R51 ҚАЗ

ҚАШЫҚТАН БАСҚАРУ ПУЛЬТІ ПАЙДАЛАНУШЫ НҰСҚАУЫ

- Пайдаланар алдында осы пайдаланушы нұсқауын оқып шығыңыз.
- Нұсқауды болашақта қолдану үшін сенімді жерде сақтаңыз.

KAS21NF1N
KAS21ZN
KAS26NF1N
KAS26ZN
KAS35NF1N
KAS35ZN

Мазмұны

Қашықтан басқару пультінің техникалық сипаттамалары.....	3
Жұмыс сипаттамалары.....	3
Қашықтан басқару пульті түймелерінің қызметтері.....	3
Дисплейдегі индикаторлар.....	6
Қашықтан басқару пультін пайдалану.....	7

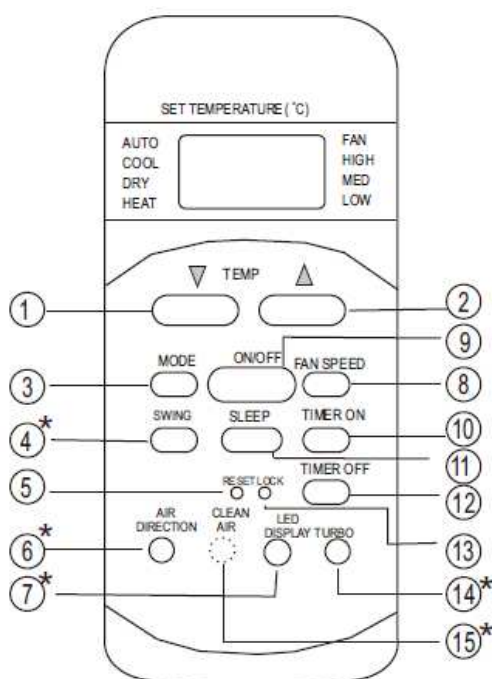
Қашықтан басқару пультінің техникалық сипаттамалары

Үлгі	R51M/(C)E, R51M/BG(C)E, RG51M2/(C)E, RG51A/(C)E, RG51M3/(C)E, RG51M3/BG(C)E, RG51M8/(C)E, RG51M9/(C)E, RG51M/BGE-IN
Нақтылы кернеуі	3,0 В / құрғақ сілтілік батареялар AAA, LR03 x 2)
ОП сәуле шығару сигналының төменгі кернеуі	2,0 В
Сигнал беру қашықтығы	8 м (3,0 В кернеуде = 11 м)
Қоршаған орта	-5–60 °С

Жұмыстық сипаттамалары

1. Жұмыс режимдері: AUTO (АВТО), COOL (САЛҚЫНДАТУ), DRY (ЫЛҒАЛДЫ ЖОЮ), HEAT (ЖЫЛЫТУ) (тек салқындатуға арналған үлгілерінен басқасында) және FAN (ЖЕЛДЕТКІШ ЖҰМЫСЫ).
2. Таймердің 24 сағаттық қызметі.
3. Бөлме температурасын орнату диапазоны: 17~30 °С.
4. СК-дисплейінің жарық беруі (R51M(3)/BG(C)E үлгілері үшін қол жетімді).

Қашықтан басқару пульті түймелерінің қызметтері



-
1. **TEMP (ТЕМПЕРАТУРА) (▼ / -) түймесі.** Бөлме температурасының мәнін азайту үшін осы түймені басыңыз.
 2. **Жоғары қарай нұсқары бар түйме (▲ / +).** Бөлме температурасының мәнін көбейту үшін осы түймені басыңыз
 3. **РЕЖИМ таңдау түймесі.** Осы түймені әр басқан сайын жұмыс режимі нұсқар бағытында өзгереді:



▲ НАЗАР АУДАРЫҢЫЗ!

Тек салқындатуға арналған үлгілерде жылыту режимі қолжетімсіз.

4. **SWING (АУА АҒЫНЫНЫҢ БАҒЫТЫН ӨЗГЕРТУ) түймесі.** Жалюздердің бағытының автоматты түрде өзгеруін іске қосу немесе өшіру үшін осы түймені басыңыз.
5. **RESET (БАСТАПҚЫ БАПТАУЛАРҒА ОРАЛУ) түймесі.** Егер батырылған RESET (БАСТАПҚЫ БАПТАУЛАРҒА ОРАЛУ) түймесін басатын болса, барлық ағымдағы баптаулар жойылады және пультте бастапқы баптаулар жаңартылады.
6. **AIR DIRECTION АЙНАЛЫМЫНЫҢ бесігі бұрышын өзгерту үшін осы батырманы басыңыз.**
7. **LED DISPLAY (LED-ДИСПЛЕЙ) түймесі.** Ішкі блоктағы дисплейді іске қосу немесе өшіру (кейбір үлгілерінде қолжетімді) үшін осы түймені басыңыз.
8. **FAN SPEED (ЖЕЛДЕТКІШТІҢ ЖҰМЫС ІСТЕУ ЖЫЛДАМДЫҒЫ) индикаторы.** Желдеткіштің қалаған жұмыс істеу жылдамдығын (авто–төмен–орташа–жоғары) таңдау үшін, FAN SPEED (ЖЕЛДЕТКІШТІҢ ЖҰМЫС ІСТЕУ ЖЫЛДАМДЫҒЫ) түймесін басыңыз.
9. **ON/OFF (ҚОСУ/ӨШІРУ) түймесі.** Салқындатқышты іске қосу үшін осы түймені басыңыз. Оны өшіру үшін, тағы бір рет басыңыз.
10. **TIMER ON (ТАЙМЕРДІ ІСКЕ ҚОСУ) түймесі.** Автоматты түрде қосылу режиміне ауысу үшін, осы түймені басыңыз. Әр басқан сайын таймердің мәні 30 минутқа артады. Егер уақыт 10:00-ге қойылған болса, әр басқан сайын ол 60 минутқа артатын болады. Таймер бағдарламасын болдырмау үшін, автоматты іске қосылу уақыты үшін 0:00 мәнін қойыңыз.

11. SLEEP (ҰЙҚЫ) / FRESH (ТАЗА АУА) түймесі. «Ұйқы» қызметін іске қосу және өшіру.

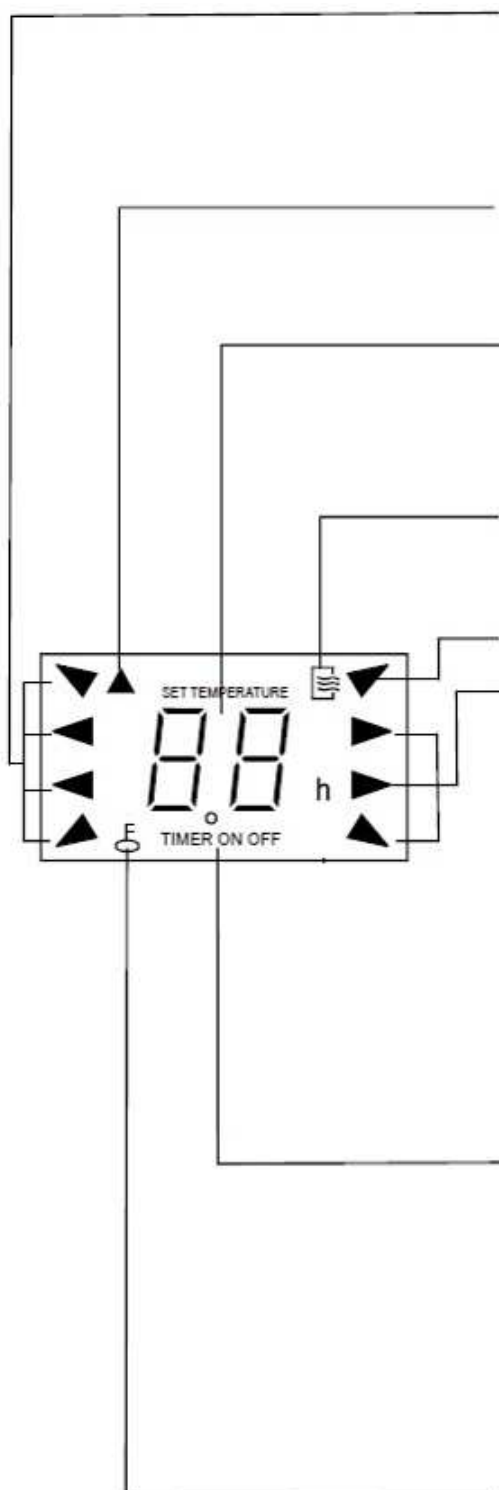
12. TIMER OFF (ТАЙМЕРДІ ӨШІРУ) түймесі. Автоматты түрде өшіру режиміне ауысу үшін, осы түймені басыңыз. Әр басқан сайын таймердің мәні 30 минутқа артады. Егер уақыт 10:00-ге қойылған болса, әр басқан сайын ол 60 минутқа артатын болады. Таймер бағдарламасын болдырмау үшін, автоматты іске қосылу уақыты үшін 0:00 мәнін қойыңыз.

13. LOCK (ОҚШАУЛАУ) түймесі. Егер батырылған LOCK (ОҚШАУЛАУ) түймесін басатын болса, барлық ағымдағы баптаулар оқшауланады, ал қашықтан басқару пультінің көмегімен тек ОҚШАУЛАУ қызметін пайдалануға болады. LOCK (ОҚШАУЛАУ) режимінен шығу үшін тағы бір рет басыңыз.

14. TURBO (ТУРБО) / SELF CLEAN (ӨЗІН-ӨЗІ ТАЗАЛАУ) түймесі. TURBO (ТУРБО) қызметін іске қосу және өшіру.

15. CLEAN AIR (таза ауа) түймесі. Осы батырманы басыңыз кезде, ионизатор немесе плазма шаң (Үлгілер байланысты) жанады.

Дисплейдегі индикаторлар



ЖҰМЫС РЕЖИМІ индикаторы. Егер MODE (РЕЖИМ) түймесін басатын болсаңыз, дисплейде ағымдағы жұмыс режимі — AUTO (АВТО), COOL (САЛҚЫНДАТУ), DRY (ЫЛҒАЛДЫ ЖОЮ), HEAT (ЖЫЛЫТУ), FAN (ЖЕЛДЕТКІШТІҢ ЖҰМЫС ІСТЕУІ) бейнеленетін болады.

БЕРУ индикаторы. Қашықтан басқару пульті ішкі блокқа сигналдарды бергенде, индикатор бір рет жыпылықтайды.

САНДЫҚ ДИСПЛЕЙ аймағы. Бұл аймақта қойылған температура, сонымен қатар егер TIMER (ТАЙМЕР) режимі іске қосылған болса, ON (ҚОСУ) және OFF (ӨШІРУ) параметрлері бейнеленеді.

ON/OFF (ҚОСУ/ӨШІРУ) индикаторы. Бұл символ блоктың қашықтан басқару пультінің көмегімен қосылған кезінде пайда болады, және блок өшкенде жоғалады.

FAN ЖҰМЫС РЕЖИМІ индикаторы

Желдеткіштің жұмыс жылдамдығының дисплейі. Желдеткіштің таңдап алынған жұмыс жылдамдығының бейнеленуі.

ТАЙМЕР ДИСПЛЕЙІНІҢ индикаторы. TIMER ON (ТАЙМЕРДІ ІСКЕ ҚОСУ), TIMER OFF (ТАЙМЕРДІ ӨШІРУ), TIMER ON-OFF (ТАЙМЕРДІ ҚОСУ-ӨШІРУ).

ОҚШАУЛАУ индикаторы. Егер LOCK (ОҚШАУЛАУ) түймесін басатын болса, ОҚШАУЛАУ дисплейі бейнеленеді.

▲ ЕСКЕРТУ

Суретте таныстыру мақсатында бірден барлық индикаторлар бейнеленген. Жұмыс істеу кезінде тек тиісті қызметтердің таңбалары бейнеленеді.

Қашықтан басқару пультін пайдалану

Батареяларды салу және ауыстыру

Қашықтан басқару пультінің жұмыс істеуі үшін екі құрғақ сілтілік AAA(LR03 x 2) батареялары керек.

1. Батареяларға арналған бөліктің пластикалық қақпағын алу үшін, оны басыңыз, батареяларды + / - белгілеулеріне сәйкес салыңыз және қақпақты орнына бекітіңіз.
2. Пайдаланылған батареяларды осыған ұқсас тәсілмен ауыстырыңыз.

ЕСКЕРТУ

1. Екі түрлі батареялар қолданбаңыз. Бұл қашықтан басқару пультінің жұмысына әсерін тигізуі мүмкін.
2. Егер сіз пультті ұзақ уақыт бойы пайдаланбайтын болсаңыз, одан батареяларды алып қойыңыз. Батареялардың пульттің ішінде ағып кетуі оның бүлінуіне әкеп соғуы мүмкін.
3. Батареялардың жұмыс істеуінің орташа ұзақтығы — қалыпты режимде 6 ай пайдалануға дейін.
4. Егер қашықтан басқару пультінің түймелерін басқан кезде, сіз ішкі блоктың дыбыстық сигналдарын естімесеңіз, батареяларын ауыстырыңыз.
5. Батареяларды арнайы контейнерге тастаңыз.

AUTO (АВТО) режимі

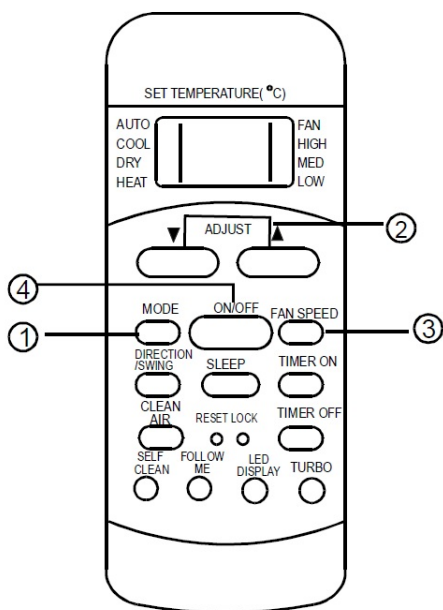
Қорек көзін іске қосыңыз. Ішкі блок дисплейінде ЖҰМЫС индикаторы жыпылықтай бастайды.

1. AUTO (АВТО) режимін таңдау үшін MODE (РЕЖИМ) түймесін пайдаланыңыз.
2. Бөлмеде қалаған температураны орнату үшін, TEMP (ТЕМПЕРАТУРА) түймесін басыңыз. Температура үшін 17-ден 30 °C-қа дейінгі мәнді қоюға болады.
3. Салқындатқышты өшіру үшін, ON/OFF (ҚОСУ/ӨШІРУ) түймесін басыңыз.

ЕСКЕРТУ

AUTO (АВТО) режимінде салқындатқыш бөлме температурасы мен қашықтан басқару пультінде қойылған температура арасындағы айырмашылықты анықтайды, содан кейін тиісті режимді таңдайды: COOL (САЛҚЫНДАТУ), FAN (ЖЕЛДЕТКІШ ЖҰМЫСЫ) немесе HEAT (ЖЫЛЫТУ). AUTO (АВТО) режимінде желдеткіштің жұмыс жылдамдығын өзгертуге болмайды. Ол автоматты түрде бақыланады. Егер сізге AUTO (АВТО) режимі жарамайтын болса, қажетті режимді қолдан таңдауға болады.

🔑 COOL (САЛҚЫНДАТУ) / HEAT (ЖЫЛЫТУ) (тек салқындатуға арналған үлгілердің басқасында) және FAN (ЖЕЛДЕТКІШТІҢ ЖҰМЫС ІСТЕУІ) режимі



Блоктың электр желісіне қосылғанына көз жеткізіңіз.

1. MODE (РЕЖИМ) түймесін басыңыз және COOL (САЛҚЫНДАТУ), HEAT (ЖЫЛЫТУ) немесе FAN (ЖЕЛДЕТКІШТІҢ ЖҰМЫС ІСТЕУІ) режимін таңдаңыз.

2. 17-ден 30 °C-қа дейінгі диапазондағы керекті температураны қою үшін, жоғары және төмен нұсқарлары бар түймелерді басыңыз.

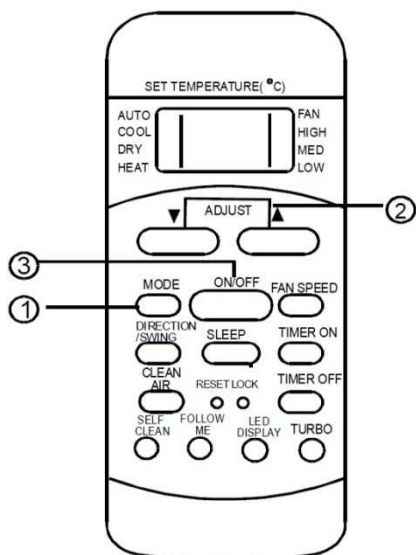
3. АВТО, ЖОҒАРЫ, ОРТАША немесе ТӨМЕН мәнді таңдау үшін, FAN SPEED (ЖЕЛДЕТКІШТІҢ ЖҰМЫС ЖЫЛДАМДЫҒЫ) түймесін басыңыз.

4. Салқындатқышты іске қосу үшін, ON/OFF (ҚОСУ/ӨШІРУ) түймесін басыңыз.

⚠ ЕСКЕРТУ

FAN (ЖЕЛДЕТКІШТІҢ ЖҰМЫС ІСТЕУІ) режимінде температураны басқаруға болмайды. Бұл режимде тек 1, 3 және 4 қадамдарын орындаңыз.

🔑 DRY (ЫЛҒАЛДЫ ЖОЮ) режимі



Блоктың электр желісіне қосылғанына көз жеткізіңіз.

1. DRY (ЫЛҒАЛДЫ ЖОЮ) режимін таңдау үшін MODE (РЕЖИМ) түймесін пайдаланыңыз.

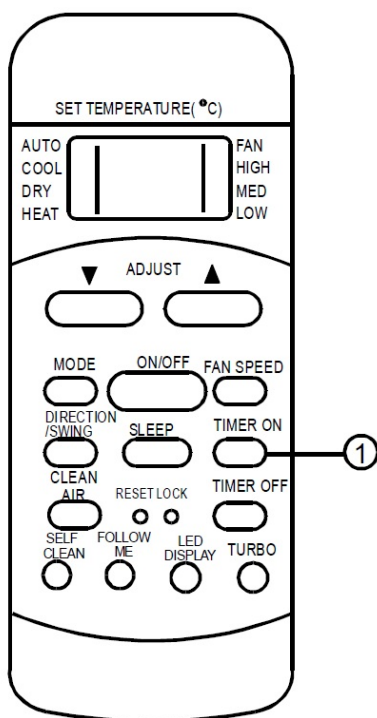
2. Бөлмеде қалаған 17-ден 30 °C-қа дейінгі диапазондағы температураны орнату үшін, TEMP (ТЕМПЕРАТУРА) түймесін басыңыз.

3. Салқындатқышты өшіру үшін, ON/OFF (ҚОСУ/ӨШІРУ) түймесін басыңыз.

⚠ Ескерту

Ылғалды жою режимінде желдеткіштің жұмыс жылдамдығын өзгертуге болмайды. Ол автоматты түрде бақыланады.

ТАЙМЕРДІ пайдалану



Автоматты түрде іске қосылу уақытын таңдау үшін, TIMER ON (ТАЙМЕР ҚОС.), немесе автоматты түрде өшірілу уақытын таңдау үшін, TIMER OFF (ТАЙМЕР ӨШІР.) түймесін басыңыз.

4. TIMER ON (ТАЙМЕР ҚОС) түймесін басыңыз. Қашықтан басқару пультінің дисплейінде TIMER ON (ТАЙМЕР ҚОС.) мәні, ал САНДЫҚ ДИСПЛЕЙ аймағында - соңғы қойылған жұмыстың басталу уақыты мен «h» символы бейнеленеді. Енді жұмыстың БАСТАЛУ уақытын жоюға болады.

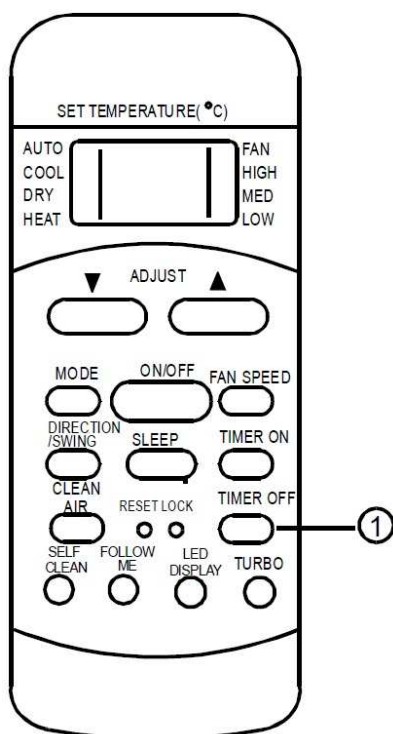
5. Қалаған жұмыстың басталу уақытын қою үшін, TIMER ON (ТАЙМЕР ҚОС.) тағы басыңыз.

6. TIMER ON (ТАЙМЕР ҚОС.) параметрін баптаған соң, қашықтан басқару пультінің салқындатқышқа сигнал беруіне дейін жарты секунд өтеді. Шамамен 2 секундтан соң «h» символы жоғалады, ал сандық дисплейде қойылған температура қайтадан пайда болады.

TIMER OFF (ТАЙМЕР ӨШІР.).

1. TIMER OFF (ТАЙМЕР ӨШІР.) түймесін басыңыз. Қашықтан басқару пультінің дисплейінде TIMER OFF (ТАЙМЕР ӨШІР.) мәні, ал САНДЫҚ ДИСПЛЕЙ аймағында - соңғы қойылған жұмыстың аяқталу уақыты мен «h» символы бейнеленеді. Енді жұмыстың АЯҚТАЛУ уақытын жоюға болады.

2. Қалаған жұмыстың аяқталу уақытын қою үшін, TIMER OFF (ТАЙМЕР ӨШІР.) тағы басыңыз. TIMER OFF (ТАЙМЕР ӨШІР.) параметрін баптаған соң, қашықтан басқару пультінің салқындатқышқа сигнал беруіне дейін жарты секунд өтеді. Шамамен 2 секундтан соң «h» символы жоғалады, ал сандық дисплейде қойылған температура қайтадан пайда болады.



▲ ЕСКЕРТУ. Белгіленген уақыт шамаланған болып табылады. Бұл сіздің бастау уақытын ұзартып қоятыныңызды білдіреді.

▲ Назар аударыңыз!

- Егер перделер немесе басқа заттар қашықтан басқару пультінің ішкі блокқа сигнал беруіне кедергі келтіретін болса, салқындатқыш жұмыс істемейді.
- Қашықтан басқару пультіне сұйықтықтың кіріп кетуінен сақтаныңыз. Қашықтан басқару пультіне тікелей күн сәулесінің түсуін, сонымен қатар жылулық әсер етуді болдырмаңыз.
- Егер ішкі блоктың инфрақызыл сигнал қабылдағышына тікелей күн сәулесі түсетін болса, салқындатқыштың жұмысы бұзылуы мүмкін. Күн сәулесінің қабылдағышқа түсуінен сақтаныңыз.
- Егер басқа электр аспаптары қашықтан басқару пультіне әсер ететін болса, авторландырылған сервис орталығына хабарласыңыз.

SLOVENČINA
R51

NÁVOD NA OBSLUHU

DIAL'KOVÝ OVLÁDAČ

- Prečítajte si, prosím tento návod na obsluhu pred použitím.
- Uschovajte tento návod na obsluhu na bezpečné miesto pre budúce použitie.

Obsah

Technické údaje diaľkového ovládača	3
Prevádzkové funkcie	3
Funkcie tlačidiel diaľkového ovládača	4
Kontrolky na displeji	6
Obsluha diaľkového ovládača	7

Obsluha diaľkového ovládača

Použite tento diaľkový ovládač vo vzdialenosti do 8 m od spotrebiča, mierte ho na prijímač. Príjem potvrdí pípnutie.

▲ UPOZORNENIE!

- Klimatizačné zariadenie nebude fungovať, ak budú záclony, dvere, alebo iné predmety blokovať signál z diaľkového ovládača do vnútornej jednotky.
- Dávajte pozor, aby sa do diaľkového ovládača nedostala žiadna voda. Nevystavujte diaľkový ovládač priamemu slnečnému žiareniu, alebo teplu.
- Ak je infračervený prijímač signálu na vnútornej jednotke vystavený priamemu slnečnému žiareniu, klimatizačná jednotka nemusí fungovať správne. Zabráňte prístupu slnečného žiarenia na prijímač.
- Ak iné elektrické spotrebiče reagujú na diaľkový ovládač, poraďte sa s miestnym predajcom.

Technické údaje diaľkového ovládača

Model	R51M/(C)E, R51M/BG(C)E, RG51M2/(C)E, RG51A/(C)E, RG51M3/(C)E, RG51M3/BG(C)E, RG51M8/(C)E, RG51M9/(C)E, RG51M/BGE-IN
Menovité napätie	3,0 V / Alkalické suché batérie AAA, LR03 x 2)
Najnižšie napätie CPU vysielača signálu	2,0 V
Dostupná vzdialenosť	8 m (pri napätí 3,0 V = 11 m)
Prevádzkové prostredie	-5°C ÷ 60 °C

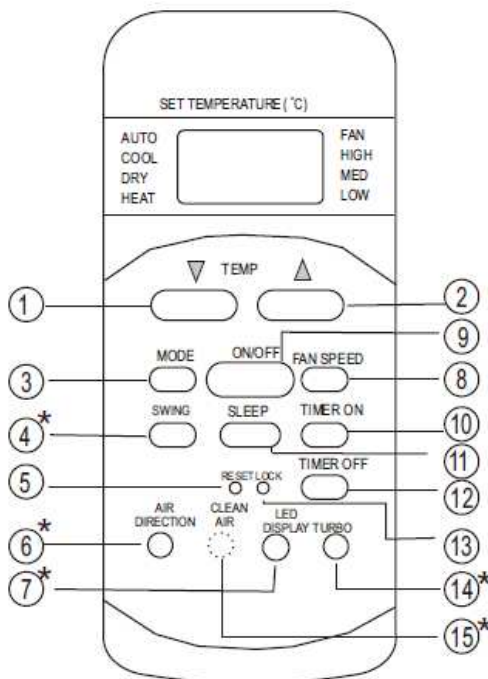
Prevádzkové funkcie

1. Prevádzkový režim: AUTO (automatický), COOL (chladenie), DRY (sušenie), HEAT (kúrenie) (iba modely bez chladenia) a FAN (ventilátor),
2. Nastavenie funkcie časovača do 24 hodín.
3. Rozsah nastavenia teploty vo vnútri: 17 C~30 C.
4. Plne funkčný LCD (Liquid Crystal Display – displej s tekutými kryštálmi)

▲ POZNÁMKA

- Vzhľad tlačidiel sa môže mierne líšiť od tlačidiel na spotrebiči, ktorý ste zakúpili v závislosti od jednotlivých modelov.
- Ak vnútorná jednotka nepodporuje určitú funkciu, potom ju vaše zariadenie nemôže vykonať.

Funkcie tlačidiel diaľkového ovládača



1. **Tlačidlo nadol (▼ / -):** Stlačením tlačidla znížite vnútornú teplotu, alebo znížite hodinu pri nastavení časovača.

2. **Tlačidlo nahor (▲ / +):** Stlačením tlačidla zvýšite vnútornú teplotu, alebo zvýšite hodinu pri nastavení časovača.

3. **Tlačidlo voľby režimu (MODE):** Každým stlačením tlačidla sa mení prevádzkový režim.

4. **Tlačidlo horizontálneho pohybu (SWING):** Používa sa na zastavenie alebo spustenie horizontálneho pohybu žalúzií

5. **Tlačidlo RESET (vynulovanie):** Stlačením zapusteného tlačidla RESET zrušíte všetky aktuálne nastavenia a ovládanie sa vráti na východzie hodnoty.

6. **Tlačidlo AIR DIRECTION:** Používa sa a nastavenie požadovaného smerovania vzduchu nahor / nadol. Žalúzie zmenia uhol o 6° pri každom stlačení. Ak podržíte tlačidlo dlhšie ako 2 sekundy,

aktivuje sa funkcia horizontálneho pohybu.

7. **Tlačidlo LED DISPLAY:** Stlačením tohto tlačidla aktivujete / deaktivujete displej na vnútornej jednotke.

8. **Kontrolka rýchlosti ventilátora (FAN SPEED):** Stlačením tlačidla FAN SPEED zvolíte požadované nastavenie rýchlosti ventilátora (Auto-Low-Med-High) (Automatická-Nízka-Stredná-Vysoká).

9. **Tlačidlo ON/OFF (hlavný vypínač):** Stlačením tohto tlačidla spustíte prevádzku, opätovným stlačením zastavíte prevádzku.

10. **Tlačidlo zapnutia časovača (TIMER ON):** Stlačte toto tlačidlo na spustenie automatického zapnutia časovej postupnosti. Každým stlačením zvýšite nastavenie automatického časovača o 30 minút. Keď nastavenie času zobrazí 10:00, každým stlačením zvýšite nastavenie automatického časovača o 60 minút. Na zrušenie programu automatického časovača jednoducho upravte čas automatického zapnutia na 0:00.

11. **Tlačidlo SLEEP:** Aktivuje / deaktivuje funkciu SLEEP (spánok).

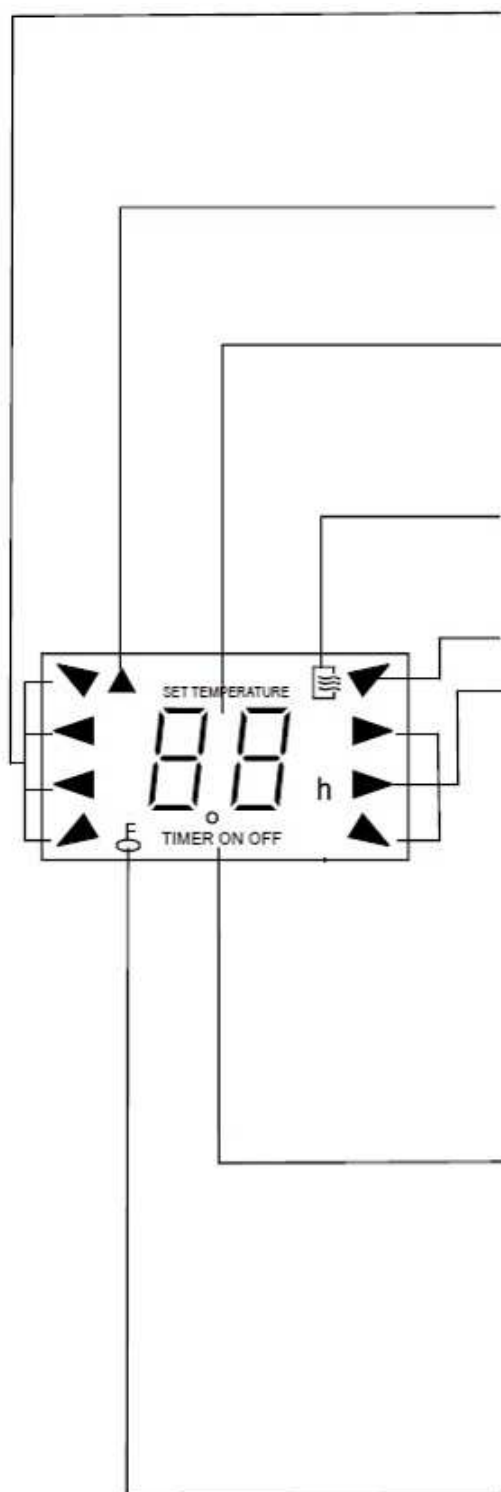
12. **Tlačidlo vypnutia časovača (TIMER OFF):** Stlačte toto tlačidlo na spustenie automatického vypnutia časovej postupnosti. Každým stlačením zvýšite nastavenie automatického časovača o 30 minút. Keď nastavenie času zobrazí 10:00, každým stlačením zvýšite nastavenie automatického časovača o 60 minút. Na zrušenie programu automatického časovača jednoducho upravte čas automatického vypnutia na 0:00.

13. **Tlačidlo uzamknutia LOCK:** Stlačením zásuvného tlačidla LOCK sa zablokujú všetky aktuálne nastavenia a diaľkový ovládač nevykoná žiadnu operáciu okrem LOCK (uzamknutie). Opätovným stlačením zrušíte režim uzamknutia (LOCK).

14. **Tlačidlo TURBO:** Aktivuje / deaktivuje funkciu TURBO (zvýšenie výkonu).

15. **Tlačidlo CLEAN AIR:** u niektorých modelov): Ak stlačíte toto tlačidlo, ionizátor alebo Plasma Dust Collector (v závislosti od modelu) pokračuje.

Kontrolky na displeji



Kontrolka prevádzkového režimu: Stlačením tlačidla MODE sa zobrazia aktuálne prevádzkové režimy – AUTO, COOL, DRY, HEAT, FAN.

Kontrolka vysielania: Táto kontrolka bliká raz, keď diaľkový ovládač vysielá signály do vnútornej jednotky.

Digitálny displej: Táto oblasť zobrazí nastavenú teplotu a v režime časovača zobrazí nastavenie zapnutia / vypnutia časovača.

Kontrolka zapnutia / vypnutia (ON/OFF): Tento symbol sa objaví, keď prístroj zapnete diaľkovým ovládačom a zmizne, keď prístroj vypnete.

Režim zobrazenia ventilátora

Zobrazenie rýchlosti ventilátora: Zobrazuje zvolenú rýchlosť ventilátora.

Zobrazenie časovača (TIMER): Táto časť zobrazuje nastavenie časovača. To znamená, že ak je aktivovaná funkcia zapnutia časovača, zobrazí sa TIMER ON. Ak je nastavená funkcia vypnutia časovača, zobrazí sa TIMER OFF. Ak je zobrazené TIMER ON OFF, znamená to, že aktivovali obidve funkcie.

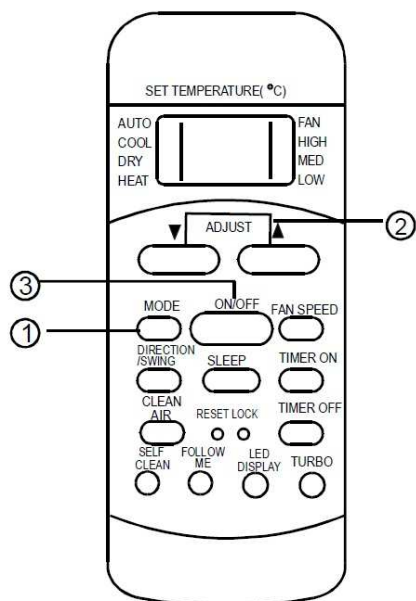
Kontrolka uzamknutia (LOCK): Zobrazí sa stlačením tlačidla uzamknutia (LOCK).

▲ POZNÁMKA

Všetky kontrolky (ukazovatele) na obrázku sú na účely jasnej prezentácie. Pri skutočnej prevádzke sa zobrazí iba označenie príslušnej funkcie.

Obsluha diaľkového ovládača

Automatická prevádzka (Auto)



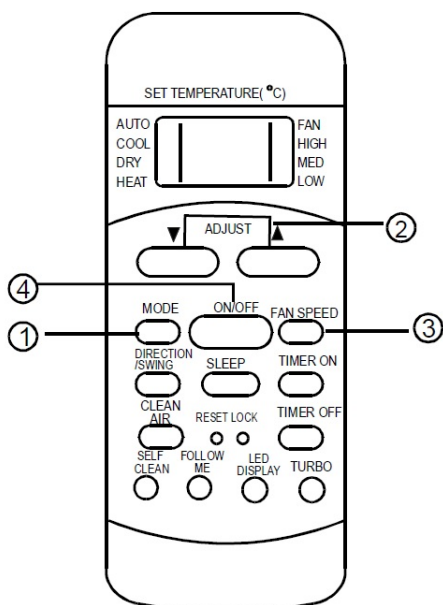
Zapnite napájanie a kontrolka prevádzky (OPERATION) na displeji vnútornej jednotky začne blikať.

1. Pomocou tlačidla MODE (režim) zvolíte AUTO (automatický).
2. Stlačením tlačidla TEMP (teplota) nastavíte požadovanú teplotu miestnosti. Teplotu môžete nastaviť od 17°C do 30°C.
3. Stlačením tlačidla ON/OFF spustíte klimatizačnú jednotku..

▲ POZNÁMKA

V automatickom režime si klimatizačná jednotka môže logicky vybrať režim z COOL (chladenie), FAN (ventilátor) a HEAT (kúrenie) snímaním rozdielu medzi skutočnou teplotou v miestnosti a nastavenou teplotou na diaľkovom ovládači. V automatickom režime nemôžete meniť rýchlosť ventilátora. Riadi sa automaticky. Ak vám nevyhovuje automatický režim, požadovaný režim si môžete zvoliť ručne.

COOL (chladenie)/ HEAT (kúrenie) (iba modely bez chladenia) a prevádzka ventilátora FAN.

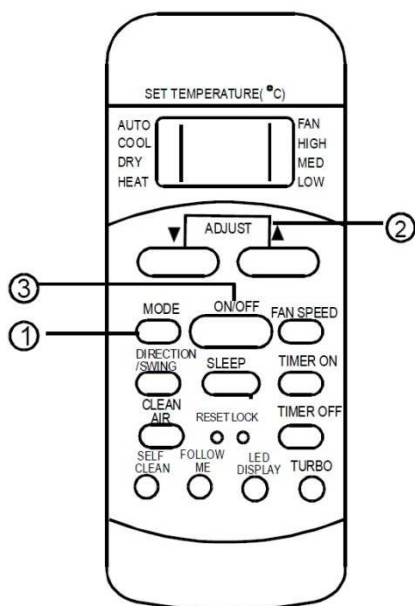


Uistite sa, že zariadenie je zapojené a pod prúdom.

1. Stlačením tlačidla MODE zvolíte režim COOL, HEAT alebo FAN.
2. Stlačením tlačidla NAHOR / NADOL nastavíte požadovanú teplotu v rozsahu od 17 do 30°C.
3. Stlačte FAN SPEED (rýchlosť ventilátora) pre voľbu režimu FAN, alebo AUTO, HIGH, MED alebo LOW.
4. Stlačením tlačidla ON / OFF spustíte klimatizačné zariadenie.

▲ POZNÁMKA

Režim FAN (ventilátor) nemôžete použiť na ovládanie teploty. V tomto režime môžete vykonať iba kroky 1, 3 a 4.



Režim DRY (sucho)

Uistite sa, že zariadenie je zapojené a pod prúdom.

1. Tlačidlom MODE (režim) zvolíte DRY.
2. Stlačením tlačidla TEMP nastavíte požadovanú teplotu od 17°C do 30°C.
3. Stlačením tlačidla ON/OFF spustíte klimatizačnú jednotku.

⚠ POZNÁMKA

V režime odvlhčovania nemôžete meniť rýchlosť ventilátora. Je riadená automaticky.

Zmena smeru prúdenia vzduchu

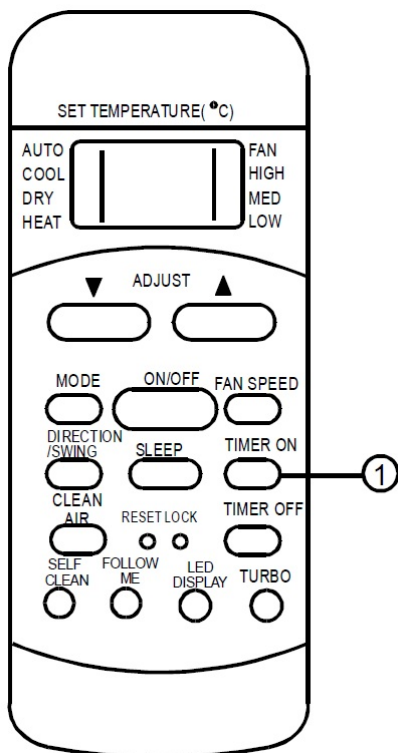
Pomocou tlačidla SWING upravte požadovaný smer prúdenia vzduchu.

1. Žalúzie zmenia uhol o 6° pri každom stlačení tlačidla. Ak podržíte tlačidlo dlhšie ako 2 sekundy, aktivuje sa funkcia horizontálneho pohybu žalúzií.
2. Žalúzie zmenia uhol o 6° pri každom stlačení tlačidla. Ak podržíte tlačidlo dlhšie ako 2 sekundy, aktivuje sa funkcia vertikálneho pohybu žalúzií.

⚠ POZNÁMKA

Ak by horizontálna / vertikálna pozícia žalúzií ovplyvňovala účinok chladenia alebo kúrenia klimatizačnej jednotky, mohla by automaticky meniť smer pohybu.

Obsluha ČASOVAČA



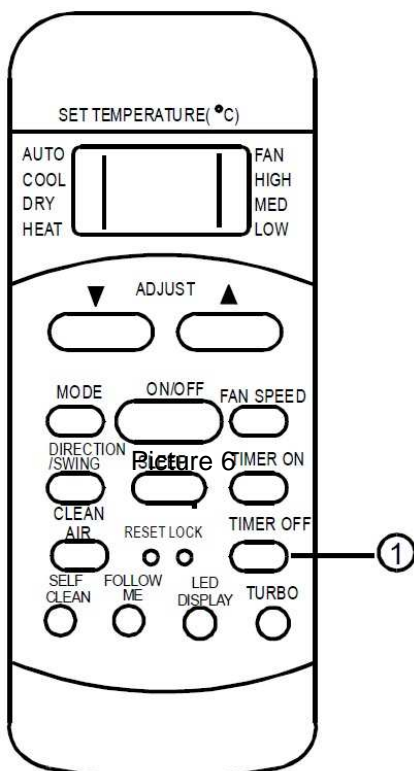
Stlačením tlačidla TIMER ON nastavíte čas automatického zapnutia a stlačením tlačidla TIMER OFF nastavíte čas automatického vypnutia.

TIMER ON (časovača zapnutia):

1. Stlačte tlačidlo TIMER ON, diaľkový ovládač zobrazí TIMER ON, posledný nastavený čas pre spustenie a značka „h“ sa zobrazí na displeji. Teraz ste pripravený nastaviť čas pre spustenie prevádzky.

2. Stlačte znovu tlačidlo TIMER ON pre nastavenie požadovaného času spustenia zariadenia.

3. Po nastavení časovača spustenia bude premlka pol sekundy pred odoslaním signálu z diaľkového ovládača do klimatizačnej jednotky. Potom, po ďalších 2 sekundách označenie „h“ zmizne a nastavená teplota sa znovu objaví na displeji.



TIMER OFF (časovača vypnutia):

1. Stlačte tlačidlo TIMER OFF, diaľkový ovládač zobrazí TIMER OFF, posledný nastavený čas pre vypnutie a značka „h“ sa zobrazí na displeji. Teraz ste pripravený nastaviť čas pre zastavenie prevádzky.

2. Opätovným stlačením tlačidla TIMER OFF nastavíte čas, kedy chcete zastaviť prevádzku.

3. Po nastavení časovača vypnutia bude premlka pol sekundy pred odoslaním signálu z diaľkového ovládača do klimatizačnej jednotky. Potom, po ďalších 2 sekundách označenie „h“ zmizne a nastavená teplota sa znovu objaví na displeji.

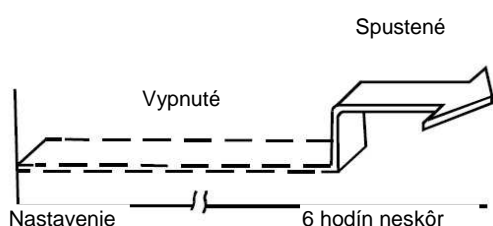
▲ POZNÁMKA

Časy nastavenia sú obmedzené na 0.5, 1, 1.5, 2, 2.5, 3, 3.5, 4, 4.5, 5, 5.5, 6, 6.5, 7, 7.5, 8, 8.5, 9, 9.5, 10, 11, 12, 13, 14, 15, 16, 17, 18, 19, 20, 21, 22, 23 v 24 hodinách.

Príklad nastavenia časovača



Funkcia časovača zapnutia je užitočná, ak chcete, aby sa zariadenie automaticky zaplo pred vašim návratom domov. Klimatizačné zariadenie automaticky spustí prevádzku v nastavenom čase.

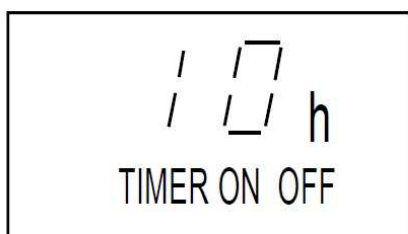


Príklad:

Ako spustiť klimatizačné zariadenie o 6 hodín.

1. Stlačte tlačidlo TIMER ON, posledné nastavenie času spustenia prevádzky a značka 'h' sa zobrazia na displeji.
2. Stlačte tlačidlo TIMER ON na zobrazenie '6:0h' na displeji časovača.
3. Počkajte 3 sekundy a digitálny displej znovu zobrazí teplotu. Kontrolka TIMER ON zostane svietiť a táto funkcia je aktivovaná.

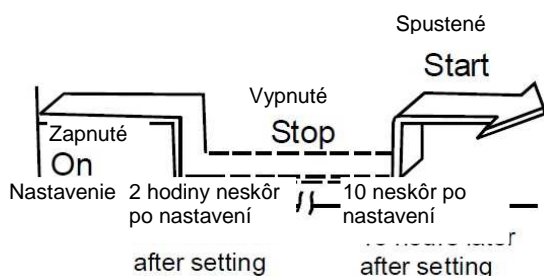
Príklad kombinovaného nastavenia časovača



Príklad:

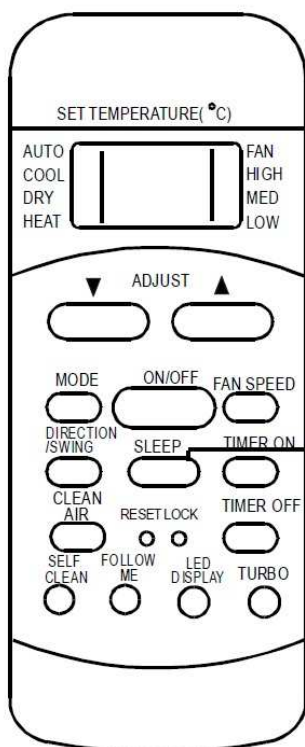
Zastavenie klimatizačného zariadenia o 2 hodiny a opätovné spustenie o 10 hodín.

1. Stlačte tlačidlo TIMER OFF.
2. Stlačte znovu tlačidlo TIMER OFF a nastavte '2:0h'.
3. Stlačte tlačidlo TIMER ON.
4. Stlačte znovu tlačidlo TIMER ON a nastavte '10:0h'.
5. Počkajte 3 sekundy a digitálny displej znovu zobrazí teplotu. Kontrolka TIMER ON OFF zostane svietiť a táto funkcia je aktivovaná.



▲ POZNÁMKA

Nastavený čas je relatívny. To znamená, že nastavujete dobu odloženia.



Funkcia spánok (SLEEP):

Stlačením tohto tlačidla aktivujete / deaktivujete funkciu spánku SLEEP.

Funkcia spánku umožňuje zariadeniu automaticky zvýšiť (kúriť) alebo znížiť (chladiť) teplotu o 1 stupeň za hodinu pre prvé 2 hodiny a potom ju udržiavať stabilnú 5 hodín. Po 7 hodinách zariadenie zastaví prevádzku.

⚠ POZNÁMKA

Funkcia spánku SLEEP je dostupná iba v režimoch COOLING (chladenie), HEATING (kúrenie) a AUTO (automatický).

🔑 Vloženie / výmena batérií

V diaľkovom ovládači sú dve suché alkalické batérie AAA(LR03x2).

1. Stlačte kryt batérií, vyberte ho, vložte batérie podľa označenia + / - a založte naspäť umelohmotný kryt.
2. Vymeňte použité batérie v rovnakom poradí.

⚠ POZNÁMKA

1. Pri výmene batérií nepoužívajte dva rozdielne typy. Môže to mať vplyv na prevádzku diaľkového ovládača.
2. Ak diaľkový ovládač nebudete dlhšiu dobu používať, vyberte batérie. Inak môžu batérie vytečť a poškodiť diaľkový ovládač.
3. Priemerná dĺžka životnosti batérií je 6 mesiacov pri normálnom používaní.
4. Vymeňte batérie, ak nebudete počuť pípanie z vnútornej jednotky pri stlačení tlačidiel na diaľkovom ovládači.
5. Zlikvidujte použité batérie do špeciálneho kontajnera.

ČEŠTINA
R51

NÁVOD NA OBSLUHU

DÁLKOVÝ OVLADAČ

- Přečtěte si prosím tento návod k obsluze před použitím.
- Ušchovejte tento návod k obsluze na bezpečné místo pro budoucí použití.

Obsah

Technické údaje dálkového ovladače.....	3
Provozní funkce.....	3
Funkce tlačítek dálkového ovladače.....	4
Kontrolky na displeji.....	6
Obsluha dálkového ovladače.....	7

Obsluha dálkového ovladače

Použijte tento dálkový ovladač ve vzdálenosti do 8 m od spotřebiče, mířte jej na přijímač. Příjem potvrdí pípnutí.

▲ UPOZORNENIE!

- Klimatizační zařízení nebude fungovat, pokud budou záclony, dveře nebo jiné předměty blokovat signál z dálkového ovladače do vnitřní jednotky.
- Dávejte pozor, aby se do dálkového ovladače nedostala žádná voda. Nevystavujte dálkový ovladač přímému slunečnímu záření, nebo teplu.
- Pokud je infračervený přijímač signálu na vnitřní jednotce vystaven přímému slunečnímu záření, klimatizační jednotka nemusí fungovat správně. Zabraňte přístupu slunečního záření na přijímač.
- Pokud jiné elektrické spotřebiče reagují na dálkový ovladač, poraďte se s místním prodejcem.

Technické údaje dálkového ovladače

Model	R51M/(C)E, R51M/BG(C)E, RG51M2/(C)E, RG51A/(C)E, RG51M3/(C)E, RG51M3/BG(C)E, RG51M8/(C)E, RG51M9/(C)E, RG51M/BGE-IN
Jmenovité napětí	3,0 V / Alkalické suché batérie AAA, LR03 x 2)
Nejnižší napětí CPU vysílače signálu	2,0 V
Dostupná vzdálenost	8 m (pri napětí 3,0 V = 11 m)
Provozní prostředí	-5°C ÷ 60 °C

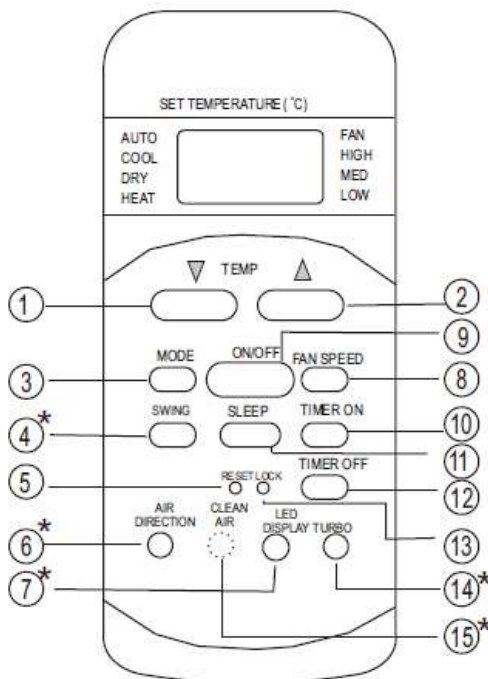
Provozní funkce

1. Provozní režim: AUTO (automatický), COOL (chlazení), DRY (odvlhčování), HEAT (topení) (pouze modely bez chlazení) a FAN (ventilátor).
2. Nastavení funkce časovače do 24 hodin.
3. Rozsah nastavení teploty uvnitř: 17 °C ~ 30 °C.
4. Plně funkční LCD (Liquid Crystal Display - displej s tekutými krystaly)

▲ POZNÁMKA

- Vzhled tlačítek se může mírně lišit od tlačítek na spotřebiči, který jste zakoupili v závislosti na jednotlivých modelech.
- Pokud vnitřní jednotka nepodporuje určitou funkci, pak ji vaše zařízení nemůže provést.

Funkce tlačítek dálkového ovladače



1. Tlačítko dolů (▼ / -): Stisknutím tlačítka snížíte vnitřní teplotu, nebo snížíte hodinu při nastavení časovače.

2. Tlačítko nahoru (▲ / +): Stisknutím tlačítka zvýšíte vnitřní teplotu, nebo zvýšíte hodinu při nastavení časovače.

3. Tlačítko volby režimu (MODE): Každým stiskem tlačítka se mění provozní režim.

4. Tlačítko horizontálního pohybu (SWING): Používá se na zastavení nebo spuštění horizontálního pohybu žaluzií

5. Tlačítko RESET (vynulování): Stisknutím zapuštěného tlačítka RESET zrušíte všechny aktuální nastavení a ovládání se vrátí na výchozí hodnoty.

6. Tlačítko AIR DIRECTION: Používá se a nastavení požadovaného směrování vzduchu nahoru/dolů. Žaluzie změní úhel o 6° při každém stisknutí. Pokud podržíte tlačítko déle než 2

sekundy, aktivuje se funkce horizontálního pohybu.

7. Tlačítko LED DISPLAY: Stisknutím tohoto tlačítka aktivujete/deaktivujete displej na vnitřní jednotce.

8. Kontrolka rychlosti ventilátoru (FAN SPEED): Stisknutím tlačítka FAN SPEED zvolíte požadované nastavení rychlosti ventilátoru (Auto-Low-Med-High) (Automatická-Nízká-Střední-Vysoká).

9. Tlačítko ON / OFF (hlavní vypínač): Stisknutím tohoto tlačítka spustíte provoz, opětovným stisknutím zastavíte provoz.

10. Tlačítko zapnutí časovače (TIMER ON): Stiskněte toto tlačítko pro spuštění automatického zapnutí časové posloupnosti. Každým stiskem zvýšíte nastavení automatického časovače o 30 minut. Když nastavení času objeví 10:00, každým stiskem zvýšíte nastavení automatického časovače o 60 minut. Na zrušení programu automatického časovače prostě upravte čas automatického zapnutí na 0:00.

11. Tlačítko SLEEP: Aktivuje / deaktivuje funkci SLEEP (spánek).

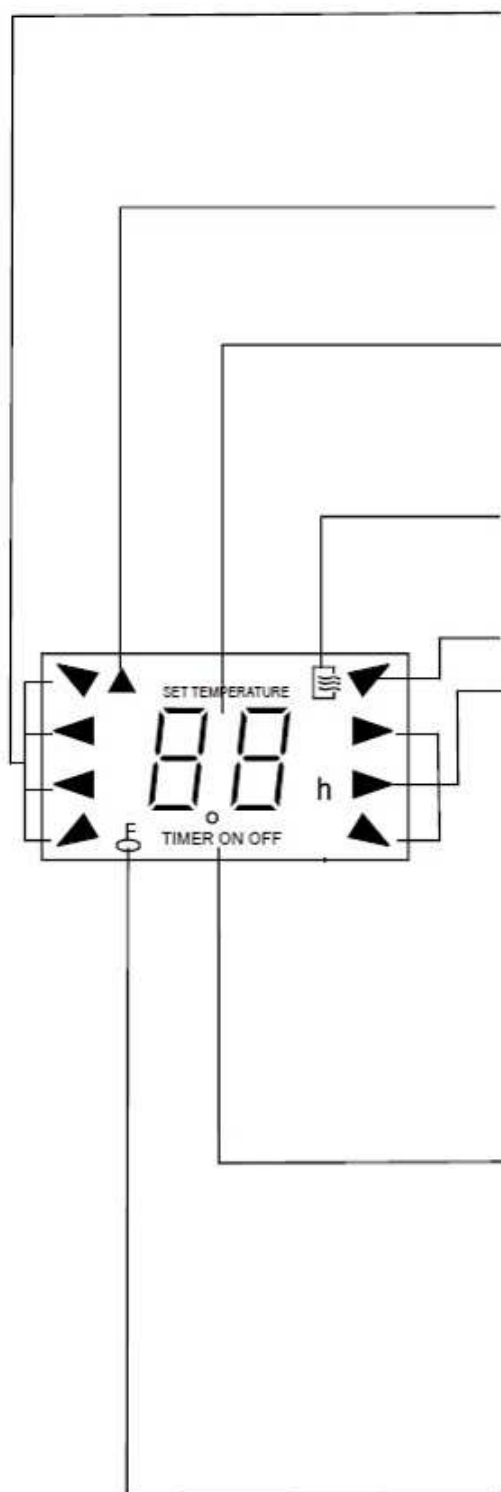
12. Tlačítko vypnutí časovače (TIMER OFF): Stiskněte toto tlačítko pro spuštění automatického vypnutí časové posloupnosti. Každým stiskem zvýšíte nastavení automatického časovače o 30 minut. Když nastavení času objeví 10:00, každým stiskem zvýšíte nastavení automatického časovače o 60 minut. Na zrušení programu automatického časovače prostě upravte čas automatického vypnutí na 0:00.

13. Tlačítko uzamčení LOCK: Stisknutím zásuvného tlačítka LOCK deaktivujete všechna aktuální nastavení a dálkový ovladač neprovede žádnou operaci kromě LOCK (uzamčení). Opětovným stisknutím zrušíte režim uzamčení (LOCK).

14. Tlačítko TURBO: Aktivuje / deaktivuje funkci TURBO (zvýšení výkonu).

15. Tlačítko CLEAN AIR: u některých modelů: Pokud stisknete toto tlačítko, ionizátor nebo Plasma Dust Collector (v závislosti na modelu) pokračuje.

Kontrolky na displeji



Kontrolka provozního režimu: Stisknutím tlačítka MODE se zobrazí aktuální provozní režimy - AUTO, COOL, DRY, HEAT, FAN.

Kontrolka vysílání: Tato kontrolka bliká jednou, když dálkový ovladač vysílá signály do vnitřní jednotky.

Digitální displej: Tato oblast zobrazuje nastavenou teplotu a v režimu časovače objeví nastavení zapnutí / vypnutí časovače.

Kontrolka zapnutí / vypnutí (ON / OFF): Tento symbol se objeví, když přístroj zapnete dálkovým ovladačem a zmizí, když přístroj vypnete.

Režim zobrazení ventilátoru

Zobrazení rychlosti ventilátoru: Zobrazuje zvolenou rychlost ventilátoru.

Zobrazení časovače (TIMER): Tato část zobrazuje nastavení časovače. To znamená, že pokud je aktivována funkce zapnutí časovače, zobrazí se TIMER ON. Pokud je nastavena funkce vypnutí časovače, zobrazí se TIMER OFF. Pokud je zobrazeno TIMER ON OFF, znamená to, že aktivovali obě funkce.

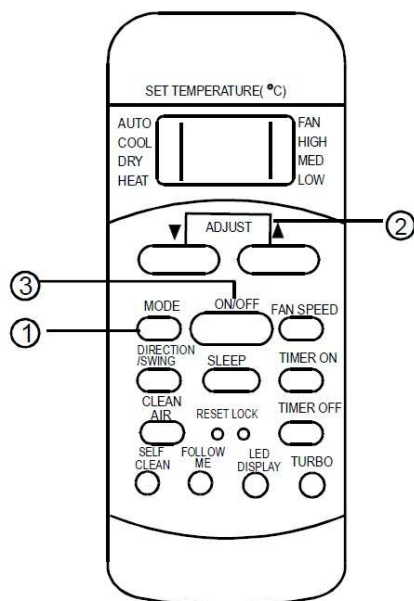
Kontrolka uzamčení (LOCK): Zobrazí se stisknutím tlačítka uzamčení (LOCK).

▲ POZNÁMKA

Všechny kontrolky (ukazatele) na obrázku jsou pro účely jasné prezentace. Při skutečném provozu se zobrazí pouze označení příslušné funkce.

Obsluha dálkového ovladače

Automatický provoz (Auto)

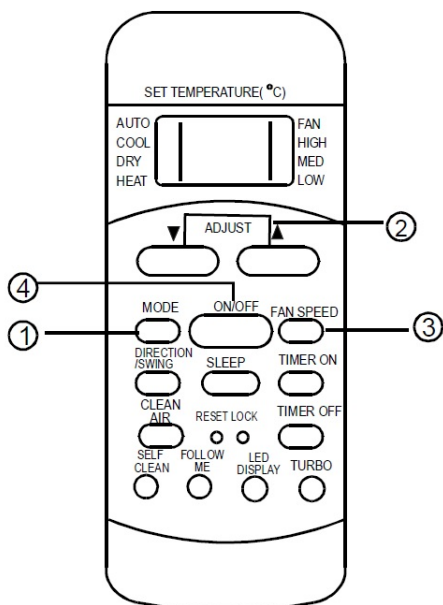


1. Zapněte napájení a kontrolka provozu (OPERATION) na displeji vnitřní jednotky začne blikat.
2. Pomocí tlačítka MODE (režim) zvolte AUTO (automatický).
3. Stisknutím tlačítka TEMP (teplota) nastavte požadovanou teplotu místnosti. Teplotu lze nastavit od 17 ° C do 30 ° C.
4. Stisknutím tlačítka ON / OFF spustíte klimatizační jednotku ..

▲ POZNÁMKA

V automatickém režimu si klimatizační jednotka může logicky vybrat režim z COOL (chlazení), FAN (ventilátor) a HEAT (topení) snímáním rozdílu mezi skutečnou teplotou v místnosti a nastavenou teplotou na dálkovém ovladači. V automatickém režimu nemůžete měnit rychlost ventilátoru. Řídí se automaticky. Pokud vám nevyhovuje automatický režim, požadovaný režim si můžete zvolit ručně.

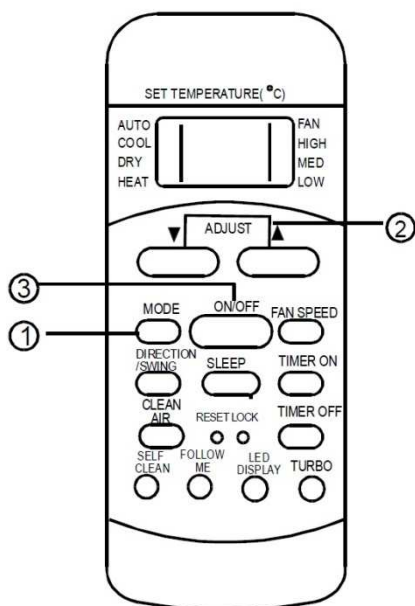
COOL (chlazení) / HEAT (topení) (pouze modely bez chlazení) a provoz ventilátoru FAN.



- Ujistěte se, že zařízení je zapojeno a pod proudem.
5. Stisknutím tlačítka MODE zvolíte režim COOL, HEAT nebo FAN.
 6. Stisknutím tlačítka NAHORU / DOLŮ nastavíte požadovanou teplotu v rozsahu od 17 do 30 ° C.
 7. Stiskněte FAN SPEED (rychlost ventilátoru) pro volbu režimu FAN, nebo AUTO, HIGH, MED nebo LOW.
 8. Stisknutím tlačítka ON / OFF spustíte klimatizační zařízení..

▲ POZNÁMKA

Režim FAN (ventilátor) nemůžete použít na ovládaní teploty. V tomto režimu můžete vykonat iba kroky 1, 3 a 4.



Režim DRY (odvlhčování)

Ujistěte se, že zařízení je zapojeno a pod proudem.

1. Tlačítkem MODE (režim) zvolte DRY.
2. Stisknutím tlačítka TEMP nastavíte požadovanou teplotu od 17 ° C do 30 ° C.
3. Stisknutím tlačítka ON / OFF spustíte klimatizační jednotku.

▲ POZNÁMKA

V režimu odvlhčování nelze měnit rychlost ventilátoru. Je řízena automaticky.

Změna směru proudění vzduchu

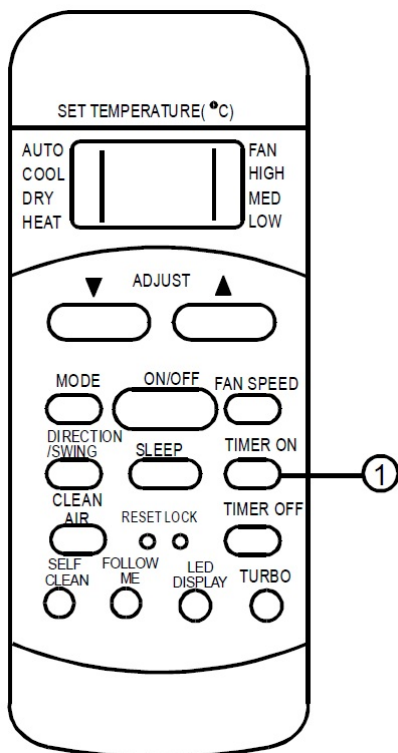
Pomocí tlačítka SWING upravte požadovaný směr proudění vzduchu.

1. Žaluzie změní úhel o 6 ° při každém stisknutí tlačítka. Pokud podržíte tlačítko déle než 2 sekundy, aktivuje se funkce horizontálního pohybu žaluzií.
2. Žaluzie změní úhel o 6 ° při každém stisknutí tlačítka. Pokud podržíte tlačítko déle než 2 sekundy, aktivuje se funkce vertikálního pohybu žaluzií.

▲ POZNÁMKA

Pokud by horizontální / vertikální pozice žaluzií ovlivňovala účinek chlazení nebo topení klimatizační jednotky, mohla by automaticky měnit směr pohybu.

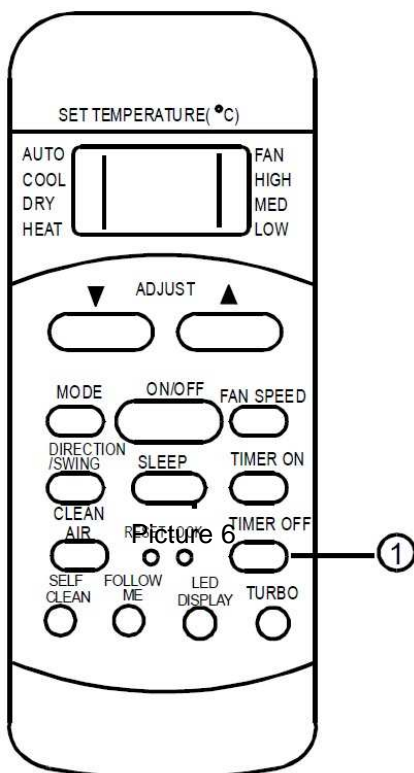
Obsluha ČASOVAČE



Stisknutím tlačítka TIMER ON nastavíte čas automatického zapnutí a stisknutím tlačítka TIMER OFF nastavíte čas automatického vypnutí.

TIMER ON (časovače zapnutí):

1. Stiskněte tlačítko TIMER ON, dálkový ovladač zobrazí TIMER ON, poslední nastavený čas pro spuštění a značka "h" se zobrazí na displeji. Nyní jste připraveni nastavit čas pro spuštění provozu.
2. Stiskněte znovu tlačítko TIMER ON pro nastavení požadovaného času spuštění zařízení.
3. Po nastavení časovače spuštění bude Prodleva půl sekundy před odesláním signálu z dálkového ovladače do klimatizační jednotky. Pak, po dalších 2 sekundách označení "h" zmizí a nastavená teplota se znovu objeví na displeji.



TIMER OFF (časovače vypnutí):

1. Stiskněte tlačítko TIMER OFF, dálkový ovladač zobrazí TIMER OFF, poslední nastavený čas pro vypnutí a značka "h" se zobrazí na displeji. Nyní jste připraveni nastavit čas pro zastavení provozu.
2. Opětovným stisknutím tlačítka TIMER OFF nastavíte čas, kdy chcete zastavit provoz.
3. Po nastavení časovače vypnutí bude Prodleva půl sekundy před odesláním signálu z dálkového ovladače do klimatizační jednotky. Pak, po dalších 2 sekundách označení "h" zmizí a nastavená teplota se znovu objeví na displeji.

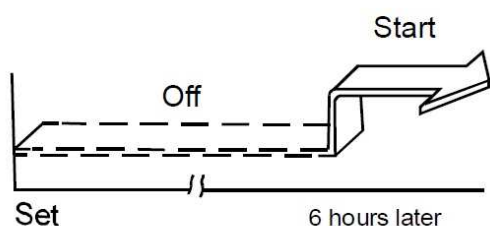
▲ POZNÁMKA

Časy nastavenia sú obmedzené na 0.5, 1, 1.5, 2, 2.5, 3, 3.5, 4, 4.5, 5, 5.5, 6, 6.5, 7, 7.5, 8, 8.5, 9, 9.5, 10, 11, 12, 13, 14, 15, 16, 17, 18, 19, 20, 21, 22, 23 v 24 hodinách.

Příklad nastavení časovače



Funkce časovače zapnutí je užitečná, pokud chcete, aby se zařízení automaticky zapnulo před vaším návratem domů. Klimatizační zařízení automaticky spustí provoz v nastaveném čase.



Příklad:

Jak spustit klimatizační zařízení o 6 hodin

1. Stiskněte tlačítko **TIMER ON**, poslední nastavení času spuštění převáděky a značka 'h' se zobrazí na displeji.
2. Stiskněte tlačítko **TIMER ON** na zobrazení '6: 0h' na displeji časovače.
3. Počkejte 3 sekundy a digitální displej znovu objeví teplotu. Kontrolka **TIMER ON** zůstane svítit a tato funkce je aktivována.

Příklad kombinovaného nastavení časovače

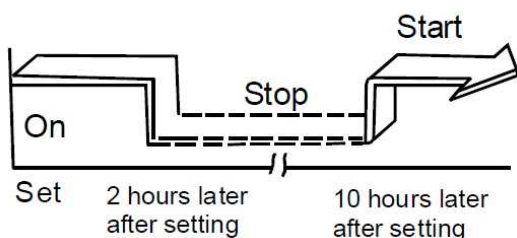


Příklad:

příklad:

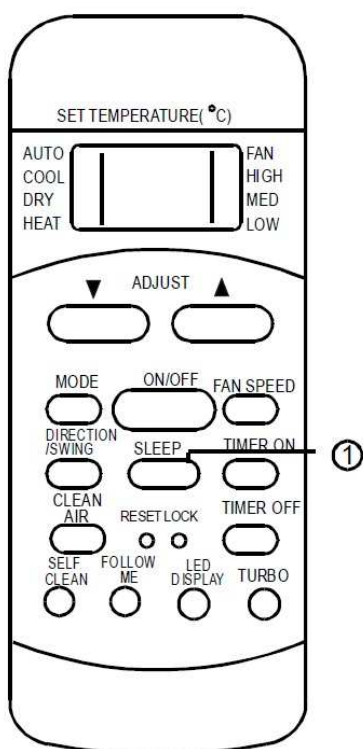
Zastavení klimatizačního zařízení o 2 hodiny a opětovné spuštění o 10 hodin.

1. Stiskněte tlačítko **TIMER OFF**.
2. Stiskněte znovu tlačítko **TIMER OFF** a nastavte '2: 0h'.
3. Stiskněte tlačítko **TIMER ON**.
4. Stiskněte znovu tlačítko **TIMER ON** a nastavte '10: 0h'.
5. Počkejte 3 sekundy a digitální displej znovu objeví teplotu. kontrolka **TIMER ON OFF** zůstane svítit a tato funkce je aktivována.



▲ POZNÁMKA

Nastavený čas je relativní. To znamená, že nastavuješ dobu uložení.



Funkce spánek (SLEEP):

Stisknutím tohoto tlačítka aktivujete / deaktivujete funkci spánku SLEEP.

Funkce spánku umožňuje zařízení automaticky zvýšit (topit) nebo snížit (chladit) teplotu o 1 stupeň za hodinu pro první 2 hodiny a pak ji udržovat stabilní 5 hodin. Po 7 hodinách zařízení zastaví provoz.

▲ POZNÁMKA

Funkce spánku SLEEP je dostupná pouze v režimech COOLING (chlazení), HEATING (topení) a AUTO (automatický).

🔑 Vložení / výměna baterií

V dálkovém ovladači jsou dvě suché alkalické baterie AAA (LR03x2).

1. Stiskněte kryt baterií, vyjměte ho, vložte baterie podle označení + / - a založte zpět umělohmotný kryt.
2. Vyměňte použité baterie ve stejném pořadí.

▲ POZNÁMKA

- Při výměně baterií nepoužívejte dva rozdílné typy. Může to mít vliv na provoz dálkového ovladače.
- Pokud dálkový ovladač nebudete delší dobu používat, vyjměte baterie. Jinak mohou baterie vytéct a poškodit dálkový ovladač.
- Průměrná délka životnosti baterií je 6 měsíců při běžném používání.
- Vyměňte baterie, pokud neuslyšíte pípání z vnitřní jednotky při stisknutí tlačítek na dálkovém ovladači.
- Zlikvidujte použité baterie do speciálního kontejneru.

POLSKI
R51

INSTRUKCJA OBSŁUGI

PILOT ZDALNEGO STEROWANIA

- Przed przystąpieniem do korzystania z urządzenia proszę zapoznać się z niniejszą instrukcją obsługi.
- Zachować niniejszą instrukcję w bezpiecznym miejscu do wykorzystania w przyszłości.

Spis treści

Specyfikacja pilota zdalnego sterowania	3
Właściwości eksploatacyjne	3
Funkcje przycisków pilota zdalnego sterowania	4
Wskaźniki na wyświetlaczu	6
Obsługa pilota zdalnego sterowania	7

Zasady korzystania z pilota zdalnego sterowania

Używać pilota zdalnego sterowania w odległości 8 m od urządzenia, trzymając go w kierunku odbiornika. Odbiór jest potwierdzany sygnałem dźwiękowym.

▲ OSTROŻNIE!

- Klimatyzator nie będzie działał, jeśli zasłony, drzwi lub inne materiały będą uniemożliwiać przesył sygnał od pilota zdalnego sterowania do jednostki wewnętrznej.
- Nie pozwolić na to, by do wnętrza pilota zdalnego sterowania przedostały się jakiegokolwiek płyny. Nie narażać pilota zdalnego sterowania na bezpośrednie działanie światła słonecznego lub wysokiej temperatury.
- Jeśli odbiornik sygnałów podczerwonych na jednostce wewnętrznej zostanie narażony na bezpośrednie działanie światła słonecznego, może okazać się, że klimatyzator nie będzie działał prawidłowo. Uniemożliwić padanie światła słonecznego na odbiornik.
- Jeśli na sygnał pilota zdalnego sterowania reagują inne urządzenia elektryczne, proszę skontaktować się z najbliższym dystrybutorem.

Specyfikacja pilota zdalnego sterowania

Model	R51M/(C)E, R51M/BG(C)E, RG51M2/(C)E, RG51A/(C)E, RG51M3/(C)E, RG51M3/BG(C)E, RG51M8/(C)E, RG51M9/(C)E, RG51M/BGE-IN
Napięcie znamionowe	3,0 V/suche baterie alkaliczne AAA, LR03 x 2)
Najniższe napięcie procesora emitującego sygnał	2,0 V
Odległość przejścia	8 m (przy napięciu 3,0 V = 11 m)
Środowisko	-5°C ÷ 60 °C

Właściwości eksploatacyjne

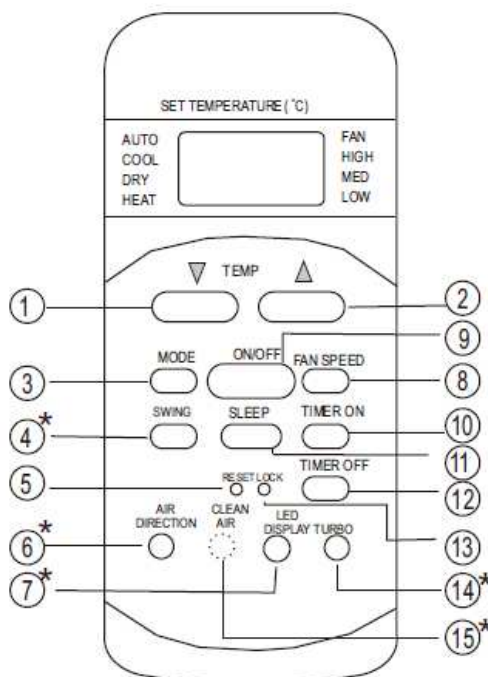
1. Tryb pracy: AUTO, COOL, DRY, HEAT (oprócz modelu wyłącznie z funkcją chłodzenia) i FAN.
2. 24-godzinne działanie czasomierza.
3. Ustawienie zakresu temperatur na jednostce wewnętrznej: 17°C~30°C.
4. Pełna funkcjonalność wyświetlacza ciekłokrystalicznego

▲ UWAGA

- W zależności od danego modelu, wygląd przycisku może się nieznacznie różnić od wyglądu przycisku zakupionego urządzenia.
- Jeśli jednostka wewnętrzna nie obsługuje jakiejś funkcji, wówczas nie obsługuje jej również pilot zdalnego sterowania.



Funkcje przycisków pilota zdalnego sterowania



1. Przycisk zmniejszania wartości (▼ / -): Naciśnięcie tego przycisku powoduje zmniejszenie temperatury ustawionej na jednostce wewnętrznej lub godziny na czasomierzu.

2. Przycisk zwiększania wartości (▲ / +): Naciśnięcie tego przycisku powoduje zwiększenie temperatury ustawionej na jednostce wewnętrznej lub godziny na czasomierzu.

3. Przycisk wyboru trybu pracy: Każdorazowe naciśnięcie przycisku powoduje zmianę trybu pracy.

4. Przycisk poziomej oscylacji: Naciśnięcie tego przełącznika powoduje włączenie funkcji automatycznej oscylacji poziomej deszczułki. Ponowne jego naciśnięcie powoduje zatrzymanie tej funkcji.

5. Przycisk RESET: Naciśnięcie wbudowanego przycisku RESET powoduje anulowanie wszystkich aktualnych ustawień i przywrócenie początkowych ustawień pilota zdalnego sterowania.

6. Przycisk kierunku powietrza: Przycisk ten służy do zmiany kierunku oscylacji deszczułki. Każdorazowe naciśnięcie powoduje zwiększenie kąta oscylacji deszczułki o 6°. Gdy deszczułka ustawi się pod odpowiednim kątem wpływając na efekt chłodzenia i podgrzewania klimatyzatora, automatycznie zmieni kierunek oscylacji. Naciśnięcie tego przycisku nie powoduje wyświetlenia na wyświetlaczu żadnego symbolu (nie dotyczy modeli nie posiadających tej funkcji).

7. Przycisk wyświetlacza LED: Naciśnięcie tego przycisku powoduje oczyszczenie wyświetlacza klimatyzatora z cyfr. Ponowne jego naciśnięcie włącza wyświetlacz (nie dotyczy modeli bez wyświetlacza LED).

8. Przycisk prędkości wentylatora: Naciśnięcie przycisku prędkości wentylatora powoduje wybranie żądanej prędkości wentylatora (prędkość automatyczna/miała/średnia/duża).

9. Wyłącznik: Przyciskiem tym włącza się urządzenie. Ponowne jego naciśnięcie zatrzymuje urządzenie.

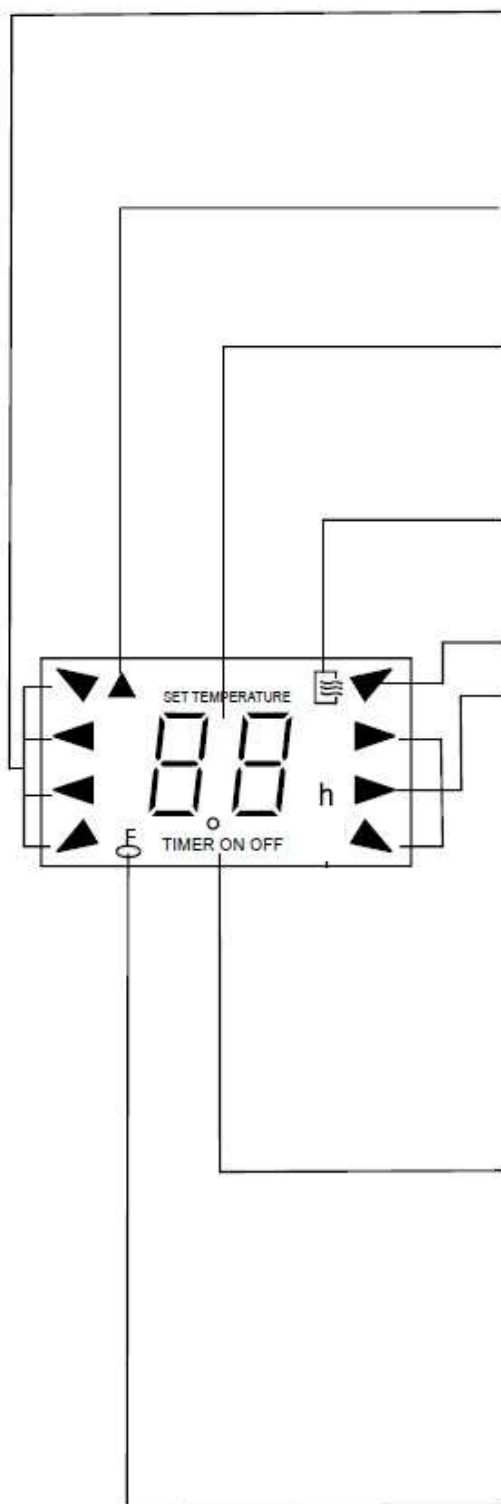
10. Przycisk włączania czasomierza: Naciśnięcie tego przycisku powoduje włączenie sekwencji czasu automatycznego włączenia. Każde naciśnięcie zwiększa ustawienie czasomierza w odstępach co 30 minut. Jeśli wyświetlacz wskazuje godzinę 10:00, każde naciśnięcie zwiększa ustawienie czasomierza w odstępach co 60 minut. Aby anulować program czasomierza, po prostu ustawić godzinę 0:00 na czasomierzu.

11. Uśpienie: Naciśnięcie tego przycisku powoduje przejście w tryb energooszczędny. Ponowne jego naciśnięcie powoduje anulowanie tego

trybu. Z funkcji tej można skorzystać wyłącznie w trybie COOL, HEAT i AUTO, aby utrzymać najdogodniejszą temperaturę dla użytkownika.

- 12. Przycisk wyłączenia czasomierza:** Naciśnięcie tego przycisku powoduje uruchomienie sekwencji czasu automatycznego wyłączenia. Każde naciśnięcie zwiększa ustawienie czasomierza w odstępach co 30 minut. Jeśli wyświetlacz wskazuje godzinę 10:00, każde naciśnięcie zwiększa ustawienie czasomierza w odstępach co 60 minut. Aby anulować program czasomierza, po prostu ustawić godzinę 0:00 na czasomierzu.
- 13. Przycisk blokady:** Naciśnięcie wbudowanego przycisku blokady powoduje zablokowanie wszystkich aktualnych ustawień i nieakceptowanie przez pilot zdalnego sterowania poza blokadą żadnego innego trybu działania. Ponowne naciśnięcie powoduje anulowanie trybu blokady.
- 14. Przycisk Turbo:** Naciśnięcie tego przycisku powoduje włączenie/anulowanie funkcji turbo umożliwiającej osiągnięcie zadanej temperatury w możliwie jak najkrótszym czasie. W trybie chłodzenia urządzenie z bardzo dużą prędkością wentylatora wydymuje silne chłodzące powietrze. W trybie podgrzewania (dotyczy wyłącznie modeli z PTC) PTC spowoduje uzyskanie szybkiego podgrzewania.
- 15. Przycisk oczyszczania powietrza** (w niektórych modelach): Naciśnięcie tego przycisku powoduje włączenie jonizatora lub plazmowego kolektora pyłu (w zależności od modelu) ułatwiającego usunięcie z powietrza pyłków i zanieczyszczeń.

Wskaźniki na wyświetlaczu



Wskaźnik trybu pracy: Naciśnięcie przycisku trybu pracy powoduje wyświetlenie informacji o aktualnym trybie pracy: AUTO (tryb automatyczny), COOL (chłodzenie), DRY (suszenie), HEAT (podgrzewanie) lub FAN (wentylator).

Wskaźnik transmisji: Wskaźnik ten miga raz, gdy pilot zdalnego sterowania przesyła sygnały do jednostki wewnętrznej.

Pole cyfrowego wyświetlacza: W polu tym wyświetlana jest ustawiona temperatura, a w trybie czasomierza, informacja o tym, czy czasomierz jest włączony czy wyłączony.

Wskaźnik wyłącznika: Symbol ten pojawia się, gdy urządzenie zostanie włączone z poziomu pilota zdalnego sterowania, i znika, gdy urządzenie zostanie wyłączone.

Wskaźnik wentylatora (FAN)

Wskaźnik prędkości wentylatora: Wyświetla wybraną prędkość wentylatora.

Wskaźnik czasomierza: W tym polu wyświetlacza pojawiają się ustawienia czasomierza, tzn. gdy tylko ustawiona zostanie funkcja włączenia trybu automatycznego, na wyświetlaczu pojawi się komunikat TIMER ON. Gdy tylko ustawiona zostanie funkcja wyłączenia trybu automatycznego, na wyświetlaczu pojawi się komunikat TIMER OFF. Gdy ustawione zostaną obie funkcje, na wyświetlaczu pojawi się komunikat TIMER ON OFF, który oznacza, że wybrana została zarówno godzina uruchomienia jak i zatrzymania trybu automatycznego.

Wskaźnik blokady: Wskaźnik blokady wyświetla się po naciśnięciu przycisku blokady.

▲ UWAGA

Wszystkie wskaźniki pokazane na rysunku służą wyłącznie do celów czysto prezentacyjnych. W czasie faktycznego działania urządzenia wyświetlane są wyłącznie symbole odpowiednich funkcji.

Obsługa pilota zdalnego sterowania

Tryb AUTO

Włączyć zasilanie. Wskaźnik trybu pracy na wyświetlaczu jednostki wewnętrznej zacznie migać.

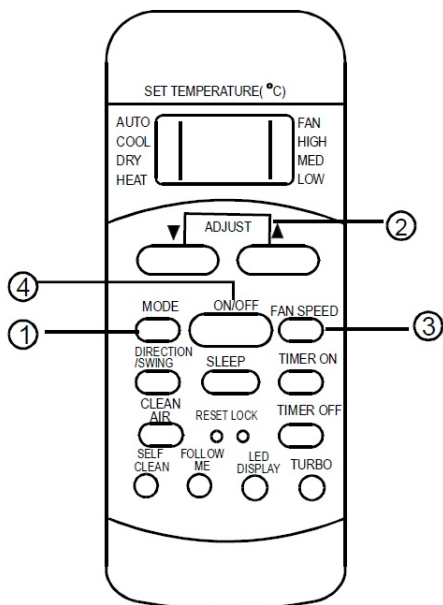
1. Przy pomocy przycisku wyboru trybu pracy MODE wybrać AUTO.
2. Nacisnąć przycisk TEMP, by wybrać żądaną temperaturę pomieszczenia. Można ustawić temperaturę z zakresu od 17°C do 30°C.
3. Nacisnąć wyłącznik ON/OFF, by uruchomić klimatyzator.

▲ UWAGA

W trybie AUTO klimatyzator dokonuje logicznego wyboru pomiędzy trybem COOL, FAN i HEAT mierząc różnice pomiędzy faktyczną temperaturą otoczenia w pomieszczeniu a temperaturą ustawioną na pilocie zdalnego sterowania. W trybie AUTO nie można zmieniać prędkości wentylatora. Jest ona regulowana automatycznie.

Jeśli tryb AUTO nie odpowiada użytkownikowi, żądany tryb pracy można wybrać ręcznie.

Tryb COOL/ HEAT (poza modelami służącymi wyłącznie do chłodzenia) i FAN

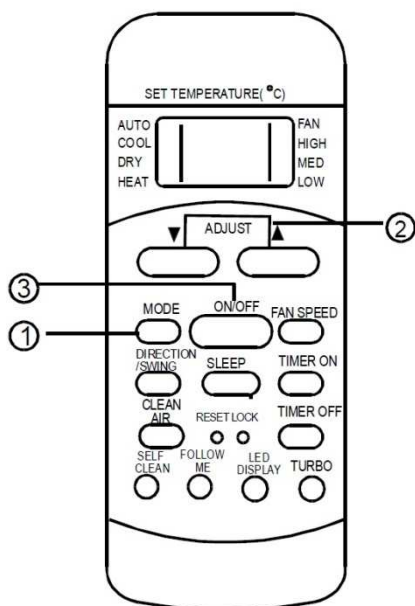


Upewnić się, że urządzenie jest podłączone do prądu i nie ma przerwy w jego dostawie.

1. Przyciskiem wyboru trybu pracy MODE wybrać tryb COOL, HEAT lub FAN.
2. Przy pomocy zwiększania/zmniejszania wartości ustawić żądaną temperaturę z zakresu od 17 do 30°C.
3. Przy pomocy przycisku prędkości wentylatora wybrać tryb FAN spośród AUTO, HIGH, MED i LOW.
4. Nacisnąć wyłącznik ON/OFF, by uruchomić klimatyzator.

▲ UWAGA

Przycisku prędkości wentylatora nie można używać do sterowania temperaturą. W tym trybie dostępne są tylko krok 1, 3 i 4.



Tryb DRY

Upewnić się, że urządzenie jest podłączone do prądu i nie ma przerwy w jego dostawie.

1. Przyciskiem wyboru trybu pracy MODE wybrać tryb DRY.
2. Nacisnąć przycisk TEMP, aby ustawić żądaną temperaturę z zakresu od 17°C do 30°C.
3. Nacisnąć wyłącznik ON/OFF, by uruchomić klimatyzator.

⚠ UWAGA

W trybie osuszania nie można zmieniać prędkości wentylatora. Jest ona sterowana automatycznie.

Ustawianie kierunku przepływu powietrza

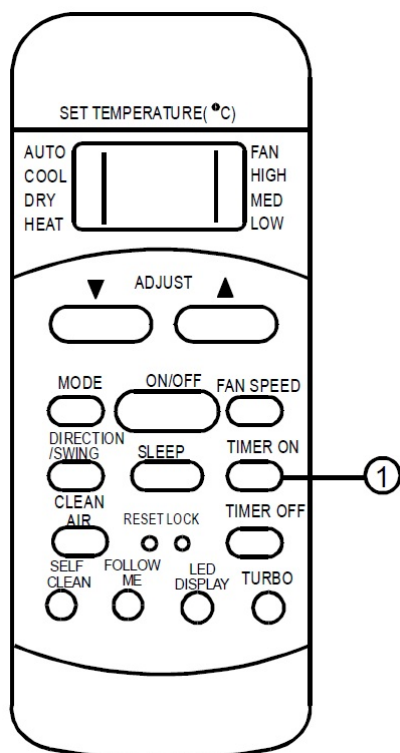
Do ustawienia żądanego kierunku przepływu powietrza służą przyciski oscylacji SWING.

1. Przy każdym naciśnięciu kąt deszczułki zmienia się o 6°. Przytrzymanie wciśniętego przycisku przez ponad 2 sekundy powoduje włączenie funkcji poziomej oscylacji deszczułki.
2. Przy każdym naciśnięciu kąt deszczułki zmienia się o 6°. Przytrzymanie wciśniętego przycisku przez ponad 2 sekundy powoduje włączenie funkcji pionowej oscylacji deszczułki.

⚠ UWAGA

Gdyby okazało się, że poziome/pionowe położenie deszczułki wpływałoby na wydajność chłodzenia lub podgrzewania klimatyzatora, automatycznie zmieniony zostanie kierunek jej ruchu.

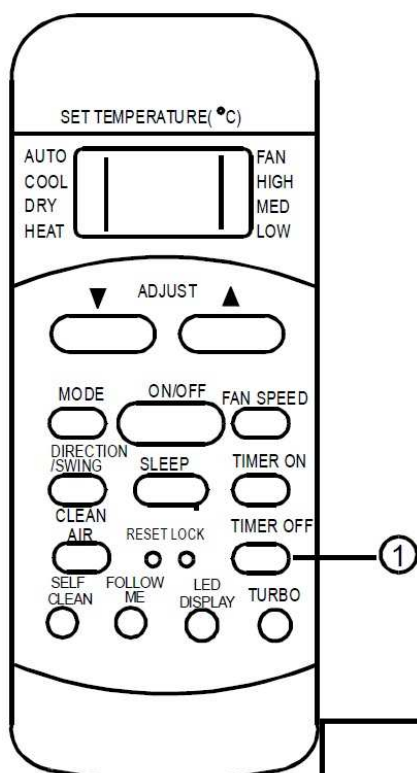
Tryb TIMER



Przycisk TIMER ON służy do ustawiania godziny włączenia trybu automatycznego, natomiast przycisk TIMER OFF do ustawiania godziny wyłączenia trybu automatycznego.

TIMER ON:

1. Nacisnąć przycisk TIMER ON. Następnie na pilocie zdalnego sterowania, w okienku cyfrowego wyświetlacza, pojawi się komunikat TIMER ON, ostatnio ustawiona godzina uruchomienia oraz sygnał „h”. Można teraz ustawić nową godzinę uruchomienia urządzenia.
2. Ponownie nacisnąć przycisk TIMER ON, aby ustawić żądaną godzinę uruchomienia urządzenia.
3. Po ustawieniu TIMER ON pilot zdalnego sterowania prześle sygnał do klimatyzatora z półsekundowym opóźnieniem. Następnie po upływie ok. 2 sekund sygnał „h” zniknie, a na cyfrowym wyświetlaczu pojawi się ustawiona temperatura.



TIMER OFF:

1. Nacisnąć przycisk TIMER OFF. Następnie na pilocie zdalnego sterowania, w okienku cyfrowego wyświetlacza, pojawi się komunikat TIMER OFF, ostatnio ustawiona godzina zatrzymania oraz sygnał „h”. Można teraz ustawić nową godzinę zatrzymania urządzenia.
2. Ponownie nacisnąć przycisk TIMER OFF, aby ustawić żądaną godzinę zatrzymania urządzenia.
3. Po ustawieniu TIMER OFF pilot zdalnego sterowania prześle sygnał do klimatyzatora z półsekundowym opóźnieniem. Następnie po upływie ok. 2 sekund sygnał „h” zniknie, a na cyfrowym wyświetlaczu pojawi się ustawiona temperatura.

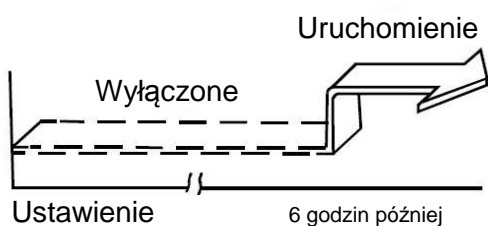
▲ UWAGA

Ustawienia czasu ograniczają się do 0,5, 1, 1,5, 2, 2,5, 3, 3,5, 4, 4,5, 5, 5,5, 6, 6,5, 7, 7,5, 8, 8,5, 9, 9,5, 10, 11, 12, 13, 14, 15, 16, 17, 18, 19, 20, 21, 22, 23 na 24 h.

Przykład ustawienia czasomierza



Funkcja TIMER ON jest przydatna, gdy chce się, by urządzenie włączyło się automatycznie, zanim wróci się do domu. Klimatyzator automatycznie uruchomi się o ustawionej godzinie.



Przykład:

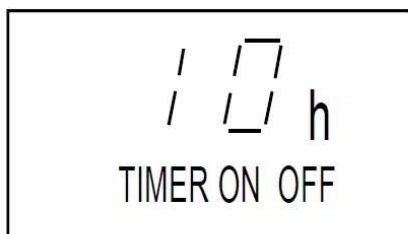
Jak uruchomić klimatyzator za 6 godzin.

1. Nacisnąć przycisk TIMER ON. Na wyświetlaczu pojawi się ostatnio ustawiona godzina uruchomienia oraz sygnał „h”.

2. Nacisnąć przycisk TIMER ON, aby wyświetlić na wyświetlaczu TIMER ON „6:0 h”.

3. Odczekać 3 sekundy i na cyfrowym wyświetlaczu znowu pojawi się temperatura. Wskaźnik TIMER ON pali się nadal i funkcja ta zostaje włączona.

Przykład kombinacji ustawienia czasomierza



Przykład:

Zatrzymanie klimatyzatora za 2 godziny i ponowne uruchomienie go za 10 godzin.

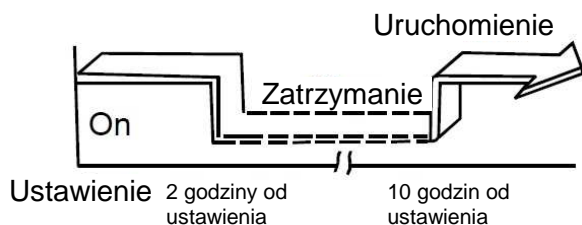
1. Nacisnąć przycisk TIMER OFF.

2. Nacisnąć ponownie przycisk TIMER OFF i ustawić „2:0 h”.

3. Nacisnąć przycisk TIMER ON.

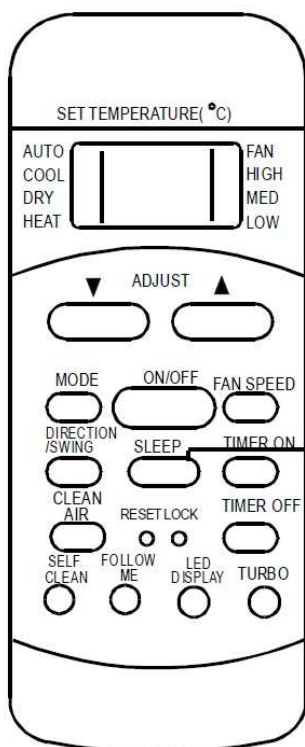
4. Nacisnąć ponownie przycisk TIMER ON i ustawić „10:0 h”.

5. Odczekać 3 sekundy i na cyfrowym wyświetlaczu znowu pojawi się temperatura. Wskaźnik TIMER ON OFF pali się nadal i funkcja zostaje włączona.



▲ UWAGA
czas zwłoki.

Ustawiony czas jest relatywny. Oznacza to, że ustawiony został



CZUWANIE:

Naciśnięcie tego przycisku włącza/wyłącza funkcję czuwania SLEEP.

Funkcja czuwania pozwala na to, by przez pierwsze 2 godziny urządzenie automatycznie zwiększało (chłodzenie) lub zmniejszało (podgrzewanie) temperaturę o 1°C na godzinę, a następnie utrzymywało ją na niezmiennym poziomie przez 5 godzin. Po upływie 7 godzin urządzenie przestaje działać.

⚠ UWAGA

Funkcja czuwania SLEEP nie jest dostępna w trybie chłodzenia, podgrzewania i AUTO.

🔑 Wkładanie/wymiana baterii

W pilocie zdalnego sterowania znajdują się 2 suche baterie alkaliczne AAA(LR03x2).

1. Nacisnąć i zdjąć pokrywę baterii. Założyć baterie zgodnie z symbolami +/-, a następnie ponownie założyć plastikową pokrywę.
2. Zużyte baterie wymienić w ten sam sposób.

⚠ UWAGA

1. Nie używać baterii dwóch różnych typów. Może mieć to wpływ na działanie pilota zdalnego sterowania.
2. Wyjąć baterie, jeśli nie planuje się używania pilota zdalnego sterowania przez dłuższy okres czasu. W przeciwnym razie wyciek z baterii może doprowadzić do uszkodzenia pilota.
3. Przy normalnej eksploatacji średnia żywotność baterii wynosi 6 miesięcy.
4. Baterie trzeba wymienić, gdy przy naciskaniu przycisków pilota zdalnego sterowania nie słychać już dźwięku z jednostki wewnętrznej.
5. Zużyte baterie wyrzucać do specjalnego pojemnika.