



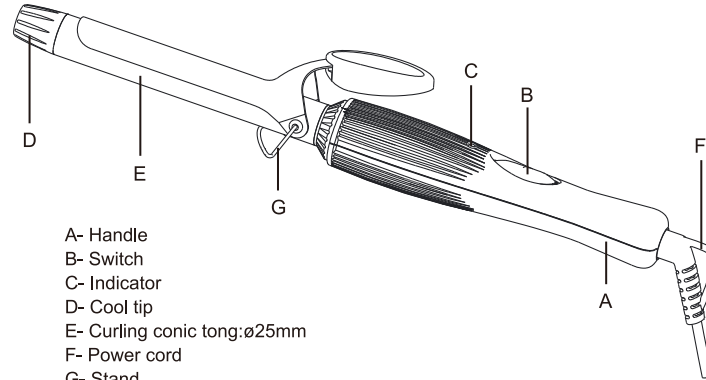
# HS-2337K Curling iron Instruction Manual

Product use only after reading the manual!



English

## TECHNIC DATA:



- A- Handle
- B- Switch
- C- Indicator
- D- Cool tip
- E- Curling conic tong:  $\varnothing 25\text{mm}$
- F- Power cord
- G- Stand

## CURLING BASICS

- Plug the curling tong cord into any household outlet. Push the switch plate to "ON", the indicator light will be illuminated. The tong will heat up very quickly. Push the switch plate to "OFF", the light will go off.
- Section damp or dry hair evenly, and comb through before styling. Pressing the automatic button and placing curling tong midway up the hair section and spread hair evenly between spoon and barrel. Gently slide curling tong down to hair ends. To avoid crimped ends, make sure they are securely wound under the spoon in the direction of the desired curl. Remember always place the spoon on top of a section when making a curl you want rolled under; place the spoon under the section when making a flip style.
- Wind the hair up as far as you want it curled, being careful not to let the tong touch the scalp. Hold in place for 5-8 seconds depending on the texture and length of your hair. For tighter, bouncier curls, roll less hair. For loose, free-flowing curls, roll more hair.
- To remove curling tong press the automatic curl release and pull tong away. To "set" the curl, do not comb or brush hair until it cools.

## CARE AND MAINTENANCE

- This appliance is intended for household use. Unplug product before cleaning. The product must be cleaned only when cool.
- Use a soft non-abrasive cloth that is slightly dampened with water to wipe styling barrel surface. Do not allow water or any other liquid to get into the handle of the iron. Any other

English

servicing should be performed by a qualified service center.

- The product should not be stored while hot or plugged in. When not in use, allow curling iron to cool, then simply put back in the box and store out of reach of children in safe, dry location. Never wrap the cord around the curling iron. This could cause the cord to wear prematurely and break.

## Notes

- This appliance is not intended for use by persons (including children) with reduced physical, sensory or mental capabilities, or lack of experience and knowledge, unless they have been given supervision or instruction concerning use of the appliance by a person responsible for their safety.
- When using electrical appliances, especially when children are present, basic safety precautions should always be followed.
- DO NOT USE THIS APPLIANCE NEAR BATHTUBS, SHOWERS, BASINS OR OTHER VESSELS CONTAINING WATER
- Take care to avoid contact between the hot surface of the barrel and the skin of the face and neck.
- Do not place the hot curling tong on any heat sensitive surface until cool before storing away.
- Only change brush attachment when the unit is unplugged and completely cool.
- When storing the unit make sure it is unplugged, do not wind the supply cord around the curling tong.
- This appliance is not intended for commercial use.
- Close supervision is necessary when any appliance is used by, on or near children or people with a disability. Store out of children's reach.
- Do not leave the curling tong unattended when plugged in.
- Do not use if the cord is damaged. In the event of damage discontinues use immediately. This curling iron is equipped with a swivel cord which must, when damaged, be replaced by a swivel cord of the same type; Return the appliance to your retailer who will deal with it.
- Always ensure the voltage to be used corresponds to the voltage on the unit.
- If the supply cord is damaged, it must be replaced by the manufacturer, its service agent or similarly qualified persons in order to avoid a hazard.
- Children should be supervised to ensure that they do not play with the appliance.

## Declaration:

The possibility of omissions or mistakes in the writing and technical aspects of this manual can not be completely ruled out; such errors or omissions will be corrected in a subsequent edition. The Company has the right and obligation to change any content of this manual at any time without notice.



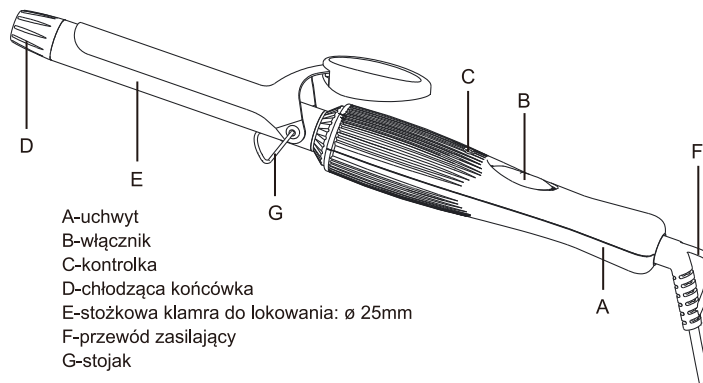
## HS-2337K Lokówka Instrukcja obsługi

Przed rozpoczęciem użytkowania należy przeczytać instrukcję!



Polski

### SPECYFIKACJA:



- A-uchwyt
- B-włącznik
- C-kontrolka
- D-chłodząca końcówka
- E-stożkowa klamra do lokowania:  $\varnothing$  25mm
- F-przewód zasilający
- G-stojak

### PODSTAWOWE INFORMACJE DOTYCZĄCE LOKOWANIA

- Kabel zasilający urządzenia należy podłączyć do gniazda. Po przesunięciu włącznika na pozycję „ON” zapali się kontrolka. Klamra bardzo szybko się rozgrzeje. Po przesunięciu włącznika na pozycję „OFF” kontrolka zgaśnie.
- Równomiernie zmocz lub wysusz oraz wyczesz włosy przed rozpoczęciem stylizacji. Naciśnij przycisk oraz ustaw klamrę w środkowej części danej sekcji włosów, a następnie rozłóż je równomiernie pomiędzy łyżką a bębnem. Delikatnie przesunij klamrę do końcówek włosów. Upewnij się, że włosy są w pewny sposób umieszczone pod łyżką w kierunku, w którym będziesz je lokować. Pamiętaj, żeby w trakcie lokowania zawsze umieścić łyżkę na górnej części sekcji, którą chcesz zawinąć ku dołowi i umieść ją pod sekcją, jeśli chcesz ją zawinąć ku górze.
- Wystylizuj włosy w pożądanym sposobie, uważając na to, aby nie dotknąć klamrą skóry głowy. Przytrzymaj w miejscu przez 5-8 sekund w zależności od rodzaju i długości twoich włosów. Aby uzyskać ściślejsze i bardziej sprężyste loki, lokuj włosy mniejszymi partiami. Aby uzyskać luźniejsze, bardziej naturalne loki, lokuj włosy większymi partiami.
- Aby wyjąć klamrę, należy nacisnąć odpowiedni przycisk i ją wyciągnąć. Poczekaj aż włosy wystygną i dopiero wtedy wyczesz/wyszczotkuj, dlatego że pozwoli to na stworzenie trwalszych loków.

### UŻYTKOWANIE I KONSERWACJA

- Urządzenie nadaje się tylko do użytku domowego. Przed czyszczeniem należy odłączyć produkt od zasilania. Produkt można czyścić tylko po jego ochłodzeniu.
- Użyj miękkiego, nieściernego materiału lekko zwilżonego wodą, aby wytrzeć powierzchnię cylindra lokówki. Nie pozwól na to, aby do wnętrza uchwytu dostała się woda lub inna ciecz. Wszystkie czynności serwisowe powinny zostać wykonane przez wykwalifikowane

Polski

centrum serwisowe.

- Produktu nie należy odkładać na przechowanie, jeśli jest on podłączony do prądu lub jeszcze nie ostygł. Gdy z niego nie korzystasz, pozwól aby lokówka ostygła, a następnie włóż ją do pudełka i umieść w bezpiecznym, suchym i niedostępnym dla dzieci miejscu. Nigdy nie owijaj przewodu wokół lokówki. Może to spowodować jego przedwczesne zużycie się.

### Uwagi

- Urządzenie nie jest przeznaczone do użytku przez osoby (w tym również dzieci) o ograniczonych możliwościach motorycznych i umysłowych lub nieposiadających dostatecznego doświadczenia i wiedzy, chyba że znajdują się one pod nadzorem osoby odpowiedzialnej za ich bezpieczeństwo.
- W trakcie korzystania z urządzeń elektrycznych, a zwłaszcza w obecności dzieci, należy przestrzegać podstawowych środków ostrożności.
- ZABRANIA SIĘ KORZYSTANIA Z URZĄDZENIA W POBLIŻU WANIEI, PRYSZNICY, UMYWALEK ORAZ INNYCH NACZYŃ WYPEŁNIONYCH WODĄ.
- Uważaj, aby nie dotknąć skóry twarzy i karku gorącą powierzchnią cylindra.
- Nie stawiaj gorącej lokówki na powierzchniach wrażliwych na ciepło i poczekaj aż wystygnie, zanim odłożysz ją na bok w celu przechowywania.
- Końcówkę wymieniać można tylko, gdy urządzenie jest odłączone od prądu i zdarzyło ono ostygnąć.
- Upewnij się, że urządzenie zostało odłączone od zasilania przed odłożeniem go na bok w celu przechowywania i nie owijaj przewodu zasilającego wokół lokówki.
- Urządzenie nie nadaje się do użytku komercyjnego.
- Jeżeli urządzenie używane jest przez dzieci lub osoby niepełnosprawne, należy wtedy uważnie je obserwować. Przechowuj poza zasięgiem dzieci.
- Nie pozostawiaj włączonej lokówki bez opieki.
- Nie należy używać, jeśli przewód jest uszkodzony. W przypadku uszkodzenia należy natychmiast przerwać użytkowanie. Lokówka została wyposażona w obrotowy przewód, który w razie uszkodzenia musi zostać zastąpiony identycznym rodzajem przewodu. Zwróć urządzenie sprzedawcy, aby zajął się on jego wymianą.
- Upewnij się czy napięcie sieci odpowiada napięciu na urządzeniu.
- Jeśli przewód zasilający jest uszkodzony, musi on zostać wymieniony przez producenta lub jego przedstawiciela serwisowego, lub osobę podobnie wykwalifikowaną w celu uniknięcia związanego z tym niebezpieczeństwa.
- Należy nadzorować dzieci i upewniać się, że nie bawią się one urządzeniem.

### Deklaracja:

Nie można całkowicie wykluczyć możliwości wystąpienia braków lub błędów w tekście i specyfikacji technicznej w niniejszej instrukcji. Wszelkie błędy lub braki zostaną poprawione w kolejnym wydaniu. Producent ma prawo i obowiązek wprowadzania zmian w treści tej instrukcji w dowolnym momencie bez uprzedzenia.